

Primeros pasos: Instalación de las pilas

- 1** Apply pressure with your thumb and slide the battery door for removal.
Presione con el pulgar y deslice la tapa del compartimento de pilas.
- 2** Insert 2 AA batteries. Match the + and - marks.
Inserte 2 pilas AA. Haga coincidir los signos + y -.
- 3** Slide the battery door back into place.
Vuelva a colocar la tapa del compartimento de pilas.

Programación del control remoto para TV y control de audio

Setup for Popular TV Brands

This step covers setup for the most common TV brands. If your brand is not listed, please proceed to SETUP USING DIRECT CODE ENTRY

Configuración para marcas populares de TV

Este paso cubre la configuración de las marcas de TV más comunes. Si su marca no está incluida, continúe a CONFIGURACIÓN USANDO CÓDIGO DIRECTO.

- 1** Ensure that your TV is powered-on.
Asegúrese de que la TV esté encendida.
- 2** Simultaneously press and hold MENU and OK keys on remote until the INPUT key blinks twice
Presione y sostenga las teclas MENU y OK simultáneamente hasta que la tecla INPUT parpadee dos veces.
- 3** Press and release the TV POWER key once.
Presione la tecla de encendido TV
- 4** Find your TV brand in the chart to the right. Press and hold down the digit key related to your TV brand. If you do not find your TV brand, please proceed to SETUP USING DIRECT CODE ENTRY.
Busque la marca de su TV en la tabla al costado y observe el número que se relaciona con la marca de su TV. Oprima y mantenga presionada la tecla del número. Si no encuentra su marca de TV, por favor proceda a la sección de Configuración usando el código.

DIGIT	TV
1	Insignia / Dynex
2	LG / Zenith
3	Panasonic
4	Philips / Magnavox
5	RCA / TCL
6	Samsung
7	Sharp
8	Sony
9	Toshiba
0	Vizio
- 5** Release the digit key when the TV turns off. Setup is complete.
If this was not successful or if you have an audio device in addition to your TV, please proceed to SETUP USING DIRECT CODE ENTRY.
Suelte la tecla del número cuando se apague el televisor. Esto completa la configuración.
Si este proceso no fué exitoso, o si tiene un dispositivo de audio, por favor proceda a la sección de Configuración usando el código directo.

Remote Key Chart

Tabla de teclas del control remoto

INPUT Switch video inputs on your TV
Se usa para cambiar las entradas de video en su TV

TV Power Turns TV ON/OFF
Se usa para encender la TV

Volume +/- To change volume on TV or Audio Device
Se usa para cambiar el nivel del volumen en la TV o el dispositivo de audio

MUTE for Volume on TV and STB
Se usa para apagar el volumen en la TV o el sintonizador

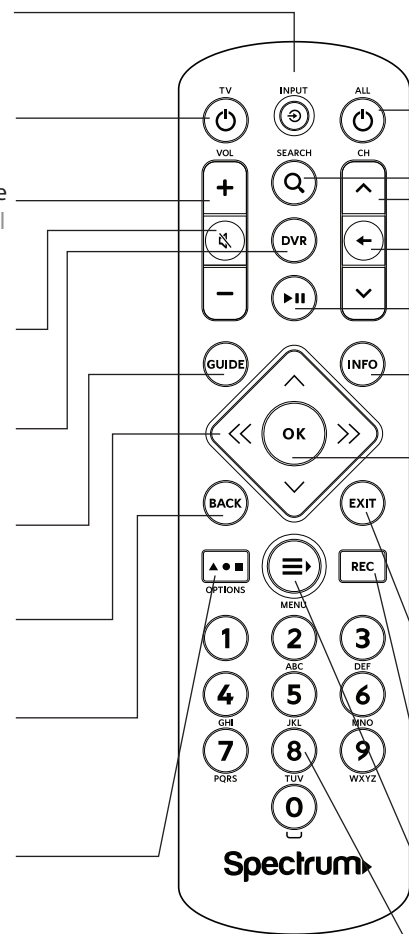
DVR used to list your recorded programs
Se usa para ver la lista de programas que grabados

GUIDE Used to Display the Program Guide
Se usa para mostrar la guía de programas

NAVIGATION UP, DOWN, Left/Right = rewind/FFW
Se usa para navegar los menús de contenido en la pantalla

BACK Used to Jump to Previous Menu Screen
Se usa para volver a la pantalla de menú anterior

OPTIONS Used to Select Special Options
Se usa para seleccionar opciones especiales



ALL POWER Turns TV and Set-top Box on
Se usa para encender la TV y el caja de cable

SEARCH for TV, Movies and other content
Se usa para buscar programas, películas y otro contenido

CH +/- Use To Cycle Through Channels
Se usa para cambiar de canales

LAST Used to Jump to the Previous Tuned Channel
Se usa para volver al último canal

PLAY/PAUSE Current Selected Content
Se usa para empezar y pausar el contenido actualmente seleccionado

INFO Displays Selected Program Info
Se usa para mostrar la información del programa seleccionado

OK Used to select On-Screen Content
Se usa para seleccionar el contenido en la pantalla

EXIT Used to Exit the Current Displayed Menu
Se usa para salir del menú actual

REC Used to Record Current Selected Content
Se usa para grabar el contenido seleccionado

MENU Used to Access Main Menu
Se usa para acceder al menú principal

DIGITS Used to Enter Channel Numbers
Se usa para ingresar números de canales

Troubleshooting

Solución de problemas

Problem: INPUT key blinks, but remote does not control my equipment.
Solution: Follow the programming process in this manual to set your remote up to control your home theater equipment.

Problem: The INPUT key does not light up on the remote when I press a key.
Solution: Ensure that the batteries are functional and are inserted properly. Replace the batteries with two new AA size batteries.

Problem: My remote won't control my equipment
Solution: Be sure you have a clean line-of-sight to any equipment you may use the remote control for.

Problema: La tecla INPUT parpadea, pero el control remoto no maneja mi equipo.
Solución: Siga el proceso de programación en este manual para configurar el control remoto para manejar el equipo de home theater.

Problema: La tecla INPUT no se enciende en el control remoto cuando presiono una tecla.
Solución: Asegúrese de que las pilas estén funcionando y que estén bien colocadas. Reemplace las pilas por dos pilas AA nuevas.

Problema: Mi control remoto no maneja mi equipo.
Solución: Asegúrese que no hayan obstrucciones entre su control remoto y su sistema de home theater.

Programación del control remoto para TV y control de audio

Setup Using Direct Code Entry

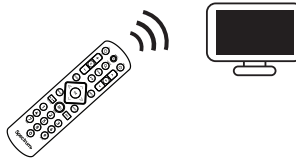
This step covers setup for all TV and Audio brands. For faster setup, be sure to locate your device brand in the code list before beginning setup.

Configuración usando código directo

Este paso cubre la configuración de todas las marcas de TV y audio. Para una configuración más rápida, asegúrese de localizar la marca de su dispositivo en la lista de códigos antes de iniciar la configuración.

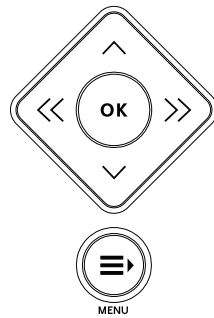
1 Ensure that your TV and/or audio device is powered-on.

Asegúrese de que la TV o el dispositivo de audio esté encendida/o.



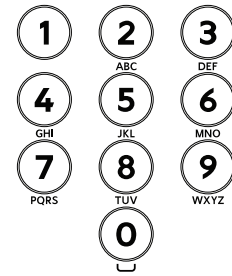
2 Simultaneously press and hold MENU and OK keys on remote until the INPUT key blinks twice

Presione y sostenga las teclas MENU y OK simultáneamente hasta que la tecla INPUT parpadee dos veces.



3 Enter the 1st code listed for your brand. The INPUT KEY will blink twice to confirm once complete.

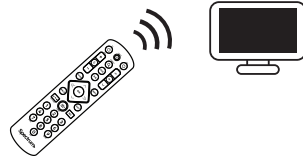
Ingrese el 1.er código que aparece para su marca. La tecla INPUT parpadeará dos veces para confirmar que la configuración fué aceptada.



4 Test volume and power functions. If the device responds as expected, setup is complete. If not, repeat this process using the next code listed for your brand. If you have an audio device in addition to your TV, please repeat steps 1-4 listed here with your audio device.

Pruebe las funciones de volumen y encendido. Si el dispositivo responde como lo esperado, la configuración se ha completado. Si no, repita el proceso usando el próximo código indicado para su marca.

Si tiene un dispositivo de audio, repita los pasos del 1 al 4 con los códigos para su dispositivo.



Declaration of Conformity

Federal Communication Commission Interference Statement

This equipment has been tested and found to comply with the limits for a Class B digital device, pursuant to Part 15 of the FCC Rules. These limits are designed to provide reasonable protection against harmful interference in a residential installation. This equipment generates, uses, and can radiate radio frequency energy and, if not installed and used in accordance with the instructions, may cause harmful interference to radio communications. However, there is no guarantee that interference will not occur in a particular installation. If this equipment does cause harmful interference to radio or television reception, which can be determined by the turning of equipment off and on, the user is encouraged to try to correct the interference by one of the following measures:

- Reorient or relocate the receiving antenna.
- Increase the separation between the equipment and receiver.
- Consult the dealer or an experienced radio/TV technician for help.

- Connect the equipment into an outlet on a circuit different from that to which the receiver is connected.

This device complies with Part 15 of the FCC Rules. Operation is subject to the following two conditions: (1) This device may not cause harmful interference, and (2) this device must accept any interference received, including interference that may cause undesired operation. The user is cautioned that the changes and modification made to the equipment without the approval of manufacturer could void the user's authority to operate this equipment.

Codes

Códigos

Setup Codes For Audio Devices

Aiwa	20158, 20189, 20121, 21641
Alco	21390
Anam	21609
Apex Digital	21774
Arcam	21189, 20189
Audio Solutions	23622
AudioSource	23721
Audiotronic	21189
Audiovox	21390
Bose	21933, 21629
Bowers & Wilkins	22441
Boston Acoustics	23698
Carver	21189, 20189, 20121
Coby	21389, 22748
Curtis	21389
Definitive Tech.	23645
Denon	22857, 21360, 22279, 22516, 23347, 22706, 22502, 24025
Dynavox	23231
Dynex	22971
Emotiva	23763, 24059, 24101
Fisher	21801
Gateway	21517
GPX	23214
Haier	23516
Harman/Kardon	22241, 20189, 22670, 20892, 23045, 23517, 23756
Hitachi	21801
iLive	23175
Inkel	23770
Insignia	21030, 21751, 21893, 22169, 22175, 22929, 22966, 23770, 23951
Integra	21805, 20135
iSymphony	22442
JBL	23391, 23535, 23756
Jensen	21389
JVC	21374, 23049
Kenwood	21570
KLH	21390
Klipsch	23915
Left Coast Products	20892
LG	22676, 22284, 23217
Linn	20189
Magnavox	21189, 20189
Marantz	21189, 20189, 21289, 20892
Martin Logan	23526
McIntosh	21289
Micromega	21189
Myryad	21189
NAD	20320
NexxTech	21751
Norcent	21389, 21751
Nova	21389
Onkyo	21805, 20135, 23984
Panasonic	22967, 21633, 23323, 23409
Philips	21189, 20189, 21266, 22289, 23227, 20892, 23962, 22675
Pinnacle Speakers	23728, 23774
Pioneer	21935, 21384, 23956
Polk Audio	20189, 21289, 22270, 20892, 23429
Proscan	21254
Proficient	23661

RCA	21609, 21254, 21390, 22041, 22426, 22655, 23969
Rio	21869
Samsung	21868, 22137, 22660
Sansui	20189
Sanyo	21801
Sharp	23929, 23097, 23736
Sherbourn	23763
Sherwood	21517, 22169, 23120, 23770
Sherwood Newcastle	22169
Sonic Blue	21869
Sonos	23919
Sony	21622, 22172, 20158, 23903, 23700
SpeakerCraft	23661
Teac	21390
Technics	21633
Thorens	21189
Toshiba	21788, 23627
Venturer	21390
VIZIO	22454
Wards	20158, 20189
Yamaha	20176, 21331, 22116
Zenith	21869
ZVOX	22332, 22334, 23913

Setup Codes For Televisions

888	14159
Acer	11339, 14143
Admiral	10463
Advent	10817
Affinity	13577, 13716, 13717
Akai	11675, 10765, 11207, 11385, 11688, 11692, 11935, 12232
America Action	10180
Anam	10180
AOC	11589, 12087, 11365, 11590, 12014, 12402, 12621, 13707
Aomni	11623
Apex Digital	12397, 10748, 10879, 10765, 10890, 11217, 11991
Ario	12397
Astar	11531, 11738
Asus	13340
Audiovox	11564, 10451, 10180, 10802, 10846, 10875, 11276, 11766, 11769, 11865, 11868, 11937, 11951, 12413, 12513, 13065
Auria	12087
Aventura	10171
Axion	11937
Bang & Olufsen	11620
Bell & Howell	10154
BenQ	11032, 11315
Bradford	10180
Broksonic	10463, 11892, 11935, 11938
Celera	10765
Changhong	10765
Cineon	13951
Citizen	10060, 11669, 11928, 11935
Clarion	10180
Claris	13807
Coby	13478, 11538, 11634, 12306, 12314, 12315, 12326, 12338,

12344, 12345, 12347, 12348, 12560, 13629, 13646	
Commercial Sol.	11447
Contec	10180
Contex	14053
Craig	10180, 13423
Crosley	13115
Crown	10180
Curtis	12397, 11326, 12559, 12855, 13228, 13577, 13636, 13895, 13939, 14035
Curtis Mathes	10060, 10154, 10451, 11661, 11347, 12496
CXC	10180
Cytron	11326
Daewoo	10154, 10451, 11661, 10661, 11928, 13115
Dell	11264, 11080
Diamond Vision	11996, 11997
Digistar	11565
Digital Lifestyles	11765
Digitrex	14207
Disney	11665, 11892, 12152
Dumont	10017
Durabrand	10178, 10171, 10463, 10180, 11034, 11570, 11665
Dynex	12049, 11463
Electric Mirror	13166
Electrograph	11755, 11623
Electrohome	10463, 11570, 11670
Electron	12855
Element	11886, 11687, 12183, 12964, 13559, 13907
Elite	13867
Emerson	11864, 11394, 11886, 10178, 10171, 10154, 10451, 10463, 10180, 11661, 11665, 11913, 11928, 11963, 12183
Emprex	11422, 11765
Encross	10876
Envision	11589, 12087, 10813, 11365, 12014
Epson	11122
ESA	10171, 11963
Favi	13382
Fisher	10154
Fluid	12964
Fujitsu	10809, 10683, 10853
Funai	11394, 10171, 10180, 11963
Futuretech	10180
Gateway	11756, 11755
GE	11447, 10178, 10051, 10451, 10765, 11347
GFM	11864, 11886, 10171, 11665, 11963
Gibraltar	10017
GoldStar	10178
GPX	12693, 13977, 13980
Grundig	10683
Grunpy	10180
Haier	11748, 11034, 12293, 13204, 13382
Hallmark	10178
Hanns.G	11783
Hannspree	11348, 11745, 11783
Harvard	10180
Helios	10865
Hello Kitty	10451
Hewlett Packard	11642

Hidear	13817
Hisense	10748, 11314, 11660, 12098, 12183, 13382
Hitachi	11643, 11345, 11576
Hiteker	13118
Hyundai	10849, 11219, 11294, 13418
I-Inc	11746
iLo	11463, 11286, 11603, 11665, 11684, 11990
Initial	11603, 11990
Insignia	12049, 11423, 11564, 10171, 10463, 11204, 11326, 11385, 11517, 11641, 11660, 11892, 11963, 12417, 12751
Inteq	10017
iRIS	12189
iSymphony	13094, 13382
IX	10877
JCM	12189, 12256
Jensen	10817, 11326, 12541, 13204
JVC	10650, 11774, 10463, 11923, 12321, 13393
jWin	13710
KDS	11687
KEC	10180
Kingston	13284
KLH	10765
Konka	11385
Kreisen	10876
KTV	10180
Legend	12397
LG	11423, 10178, 10017, 10442, 12864, 12867
LodgingStar	13147
LXI	10156, 10178, 10154
MAG	11687
Magnasonic	11913, 11928
Magnavox	11454, 12597, 10051, 10802, 11198, 11365, 11913, 11963, 11990, 13623
Marantz	11454, 11398
Matsushita	10650
Maxent	11755, 11714, 11757
MB Quart	11868
Megatron	10178
Memorex	10178, 10154, 10463, 10150, 10877, 11570, 11665, 11670, 11892, 11924, 11927
MGA	10178, 10150
Microtek	13951
Midland	10017, 10051
Mintek	11603, 11990
Mitsubishi Electric	11250, 10178, 10150, 11797
MTC	10060
Multitech	10180
NAD	10156, 10178, 10866
Naxa	12104, 12735, 13154, 13382, 14093
NEC	11398, 11704, 11797, 12293
NetTV	11755
Nexus Electronics	12183
Nikko	10178
Norcent	11589, 10748, 10824, 11365, 11590, 11591, 11745
Norwood Micro	11286
NuVision	11657, 12158
Ölevia	11610, 11144, 11240

Onwa	10180
Optimus	10650, 10154, 11913, 11924, 11927
Optique	12189
Orion	10463, 11463, 11938
Panasonic	11480, 10650, 10051, 11924, 11927, 11947, 12240
PARK	12104
Penney	10156, 10178, 10060, 10051, 11347
Philco	11394, 10171, 11665, 11963
Philips	11867, 11454, 12597, 11394, 10171, 12622, 13623
Pioneer	11457, 10866, 11398, 12240
Planar	11589
Polaroid	10765, 14035, 12120, 12117, 12063, 11991, 11769, 11767, 11766, 11762, 11687, 11565, 11538, 11385, 11327, 11326, 11316, 11314, 11286, 11276, 10865
Portland	10451, 11661
Prima	10817
Prism	10051
Proscan	11447, 11347, 12147, 12183, 12256, 13332, 13382, 13636, 13717, 13895
Proton	10178
Proview	11687
Pulsar	10017
Pyle	12196, 12641
Quasar	10650, 10051, 11924, 11927, 14207
RadioShack	10178, 10154, 10180
RCA	11447, 12434, 12746, 12932, 10051, 11661, 11385, 11868, 11958, 11959, 11347, 10090, 12855, 13147, 13382, 13577, 13636, 13717, 13938
Realistic	10178, 10154, 10180
RevolutionHD	11623
Runco	10017, 11398
Sampo	11755
Samsung	12051, 10650, 10178, 10060, 10766, 10814, 11959, 13993
Sansui	10171, 10463, 11463, 11409, 11670, 11892, 11935, 11938, 14053
Sanyo	11142, 10154, 10088
Sceptre	10878, 11217, 11360, 11599, 12337, 12506, 13899
Scotch	10178
Scott	10178, 10180, 11711
Sears	10156, 10178, 10171, 10154
Seiki	10178, 12964, 13559, 13560
Sens	11865
Seura	14303
Sharp	12360, 12402, 13867
Sherwood	11399, 13061
Sigmac	13423, 13477
Silo Digital	13794, 13899
Skyworth	11799, 11815, 13253
Solé	11623
Sony	10810, 11685
Soundesign	10178, 10180

Soyo	11520, 11746, 11826
Spectroniq	11687
Speler	14105
Squareview	10171
SSS	10180
Starlite	10180
SunBriteTV	11610, 11435, 12337
Superscan	10864
Supersonic	12104, 13154, 13204, 13595, 13894
SWA	10748, 10865, 11963
Sylvania	11864, 11394, 11886, 10171, 11314, 11665, 11913, 11963
Symphonic	11394, 10171, 10180, 11913
Syntax	11610, 11144, 11240
Tatung	11756, 11286, 12496
TCL	12434
Technics	10051
Techview	12004
Techwood	10051
Teknika	10060, 10180, 10150
TMK	10178
TNCi	10017
Toshiba	11524, 10156, 10650, 10060, 10154, 11343, 11369, 11704, 11935, 11959, 12684
TruTech	11665, 11723, 12066
TVS	10463
Upstar	14182
US Logic	11286
Venturer	11865, 11868
Vidikron	11398
Vidtech	10178
Viewsonic	12049, 10864, 11755, 11564, 12087, 10885, 11330, 11578, 11627, 11742, 12014, 12111, 13389, 13706
Viore	11207, 11684, 11811, 12104, 13094, 13118, 13382
VisionQuest	13380
Vvitek	11369
VIZIO	11758, 12707, 10864, 11756, 10885
Vuon	13418
Wards	10156, 10178, 10060, 10154, 10017, 10051, 10180, 10866, 11347
Waycon	10156
Westinghouse	11712, 13470, 13579, 123