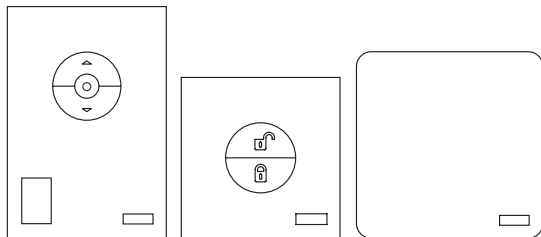


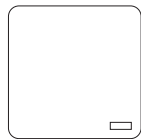
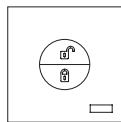
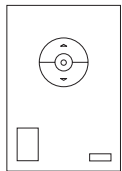
# VELUX ACTIVE with NETATMO

indoor climate control

KIX 300

Installation instructions  
Notice d'installation  
Instrucciones de instalación  
アルゼンチン以外

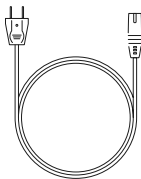




AAA x2\*



AA x3\*



x2



x5



x5



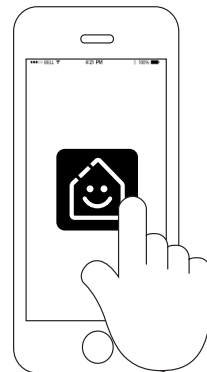
x2



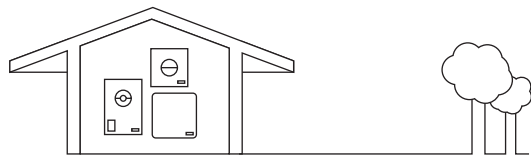
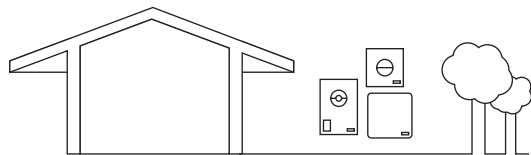
Q | VELUX ACTIVE

Download on the  
App Store

GET IT ON  
Google Play



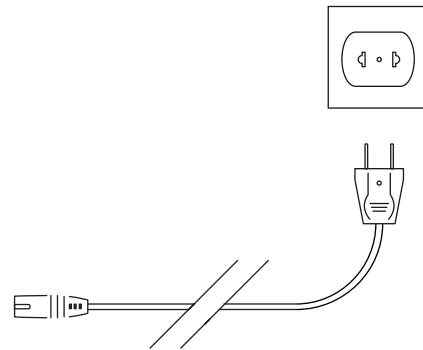
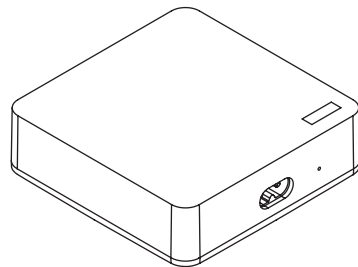
\*Except in Argentina - Excepto en Argentina

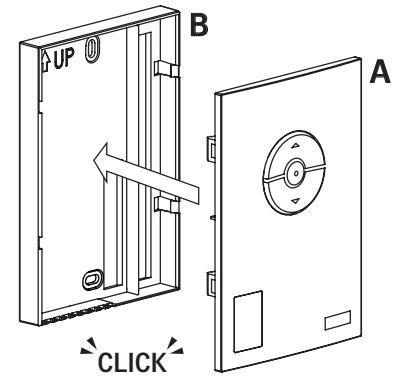
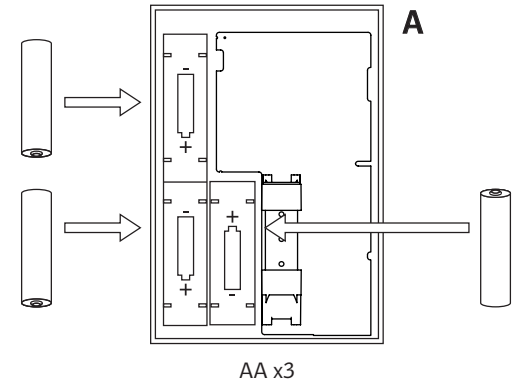
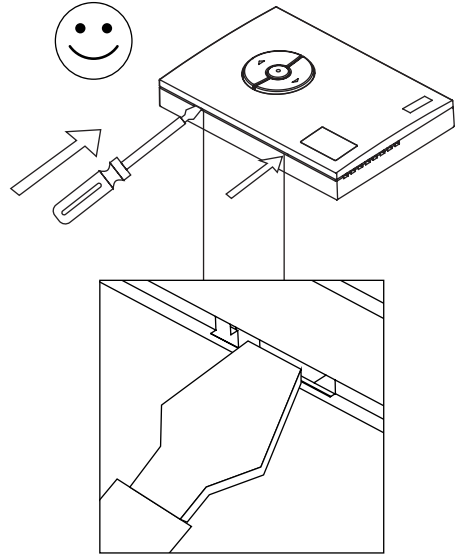
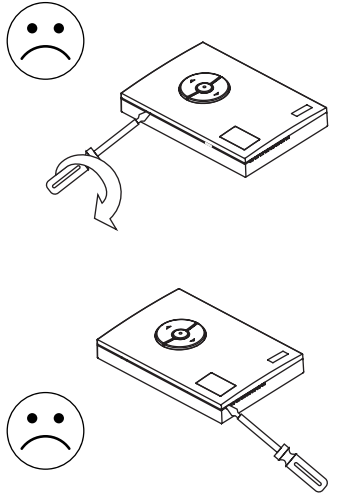


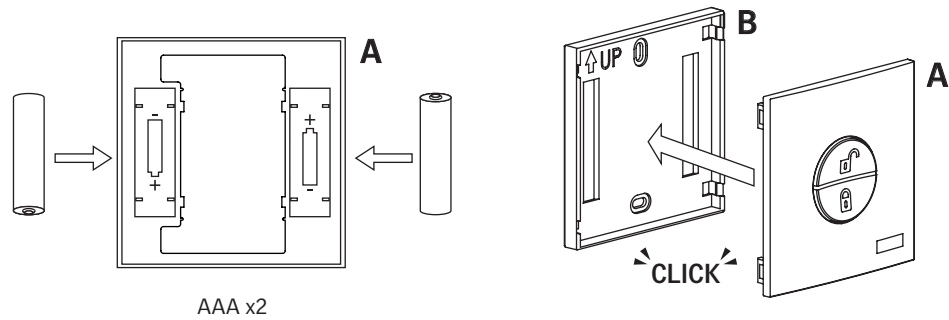
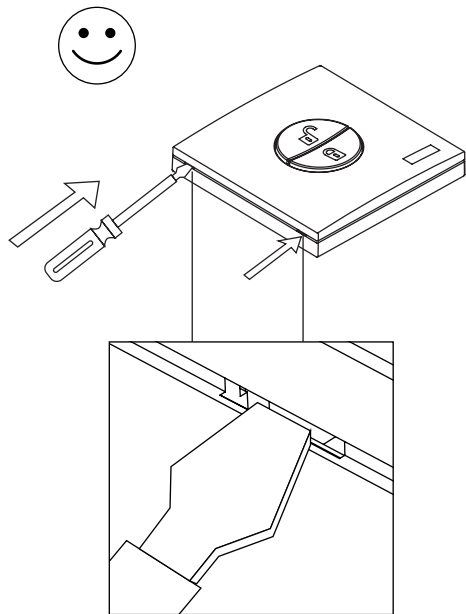
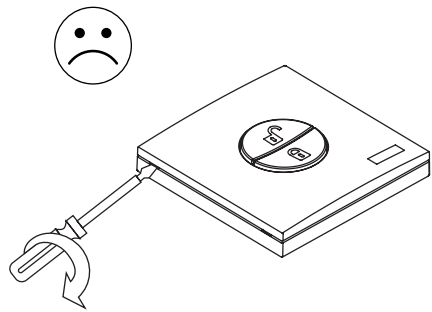
VELUX®

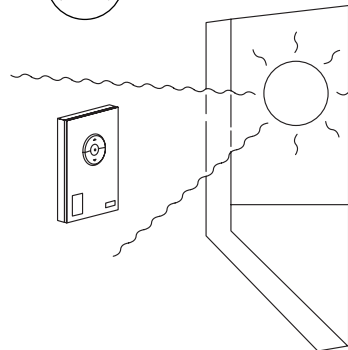
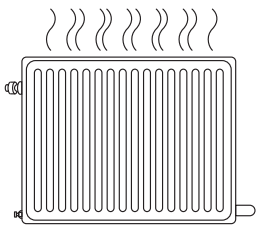
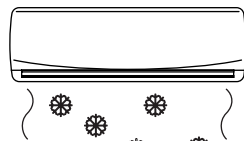
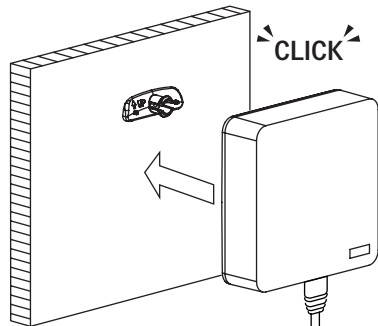
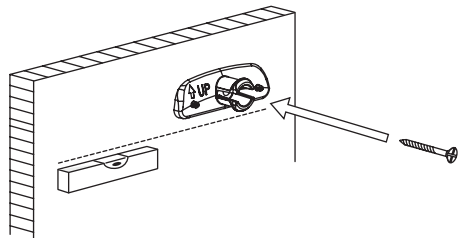
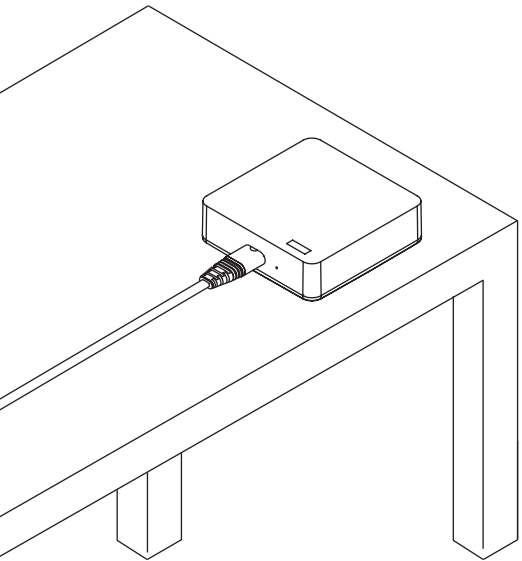
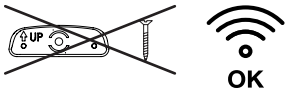


VELUX®



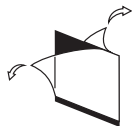




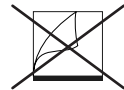
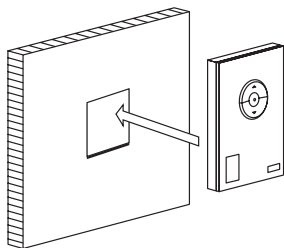




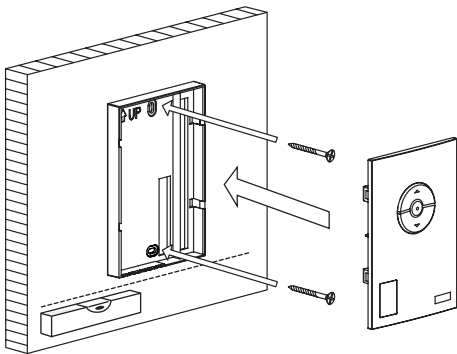
1.



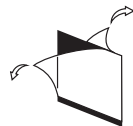
2.



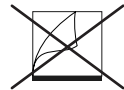
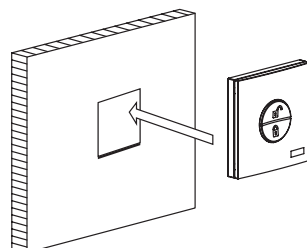
**VELUX®**



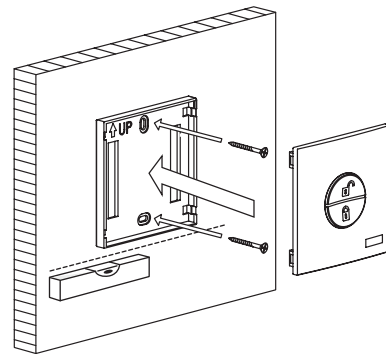
1.



2.



**VELUX®**



# VELUX ACTIVE indoor climate control KIX 300

VELUX®

VELUX®

## Important information

Read instructions carefully before installation and operation. Keep the instructions for future reference and hand them over to any new user.

## Safety

VELUX ACTIVE indoor climate control KIX 300 and mains cable are for indoor and dry environment use only.

Use only with the supplied mains cable.

VELUX ACTIVE indoor climate control can be used by persons (aged 8 years and above) with sufficient experience and knowledge if they have been given instruction concerning safe use and understand the hazards involved.

Children must not play with VELUX ACTIVE indoor climate control (departure switch, indoor climate sensor and app).

If mains cable is damaged, it must be replaced.

## Product

Check that the gateway can operate the relevant products from the chosen position before final fixing.

VELUX ACTIVE indoor climate control is based on two-way RF (radio frequency) communication and marked with the symbol [↔]. This symbol can be found on the data label.

Radio frequency band: 868.25 MHz / 868.95 MHz / 869.85 MHz (io-homecontrol® in Europe), 2.425 GHz / 2.450 GHz / 2.475 GHz (io-homecontrol® in the rest of the world), 868.2 – 868.6 MHz (indoor climate sensor and departure switch in Europe and China), 921.2 – 921.6 MHz (indoor climate sensor and departure switch in the rest of the world), 2.400 – 2.496 GHz (WiFi 802.11 b/g/n).

Maximum transmission power: 3.2 mW (indoor climate sensor and departure switch in Japan), 12.6 mW (indoor climate sensor and departure switch in the rest of the world), 19.6 mW (io-homecontrol® in Europe), 25.1 mW (io-homecontrol® in the rest of the world), 31.6 mW (WiFi 802.11 b/g/n in Europe), 100 mW (WiFi 802.11 b/g/n in the rest of the world).

Radio frequency range: 300 m free field. Depending on building construction, the indoor range is approx 30 m. However, constructions with reinforced concrete, metal ceilings and plaster walls with steel members may reduce the range.

Electrical products must be disposed of in conformity with national regulations for electronic waste and not with household waste.

Used batteries must not be disposed of together with household waste but have to be disposed of in conformity with the relevant national environmental regulations. Batteries contain substances that can be harmful if not handled and recycled correctly.

Use local authority battery disposal point where available.

The packaging can be disposed of with usual household waste.

## Maintenance

VELUX ACTIVE indoor climate control requires a minimal amount of maintenance. The surface may be cleaned with a soft, damp cloth.

Disconnect mains or battery supply before carrying out any maintenance or service work to the window and products connected to it and ensure that it cannot be reconnected unintentionally.

Expected battery lifetime: Min. 2 years.

Spare parts are available from your VELUX sales company.

If you have any technical questions, please contact your VELUX sales company, see telephone list or [www.velux.com](http://www.velux.com).

## Interfaces

### APPLE HomeKit (using the Home app)

Controlling this HomeKit-enabled accessory requires an iPhone, iPad, or iPod touch with iOS 9.0 or later. Controlling this HomeKit-enabled accessory automatically and away from home requires an Apple TV with tvOS 10.0 or later or an iPad with iOS 10.0 or later set up as a home hub.

### Legal Notice

Use of the Works with Apple HomeKit logo means that an electronic accessory has been designed to connect specifically to iPod, iPhone or iPad, respectively, and has been certified by the developer to meet Apple performance standards.

Apple is not responsible for the operation of this device or its compliance with safety and regulatory standards. Please note that the use of this accessory with iPod, iPhone, or iPad may affect wireless performance.

iPhone, iPod and iPad are registered trademarks of Apple Inc, registered in the US and other countries.

HomeKit is a trademark of Apple Inc.

App Store is a service mark of Apple inc.

Android, Google Play and the Google Play logo are trademarks of Google Inc.

## FCC Statement

VELUX ACTIVE indoor climate control has been tested and found to comply with the limits for a Class B digital device, pursuant to part 15 of the FCC rules. These limits are designed to provide reasonable protection against harmful interference in a residential installation.

VELUX ACTIVE indoor climate control generates, uses and can radiate radio frequency energy and, if not installed and used in accordance with the instructions, may cause harmful interference to radio communications. However, there is no guarantee that interference will not occur in a particular installation.

If VELUX ACTIVE indoor climate control does cause harmful interference to radio or television reception, which can be determined by turning the equipment off and on, the user is encouraged to try to correct the interference by one or more of the following measures:

- Reorient or relocate the receiving antenna.

- Increase the separation between the indoor climate control and receiver.

- Connect the indoor climate control into an outlet on a circuit different from that to which the receiver is connected.

- Consult the dealer or an experienced radio/TV technician for help.

Should you need further certification information (FCC ID, IC) please open the cover at the bottom of the product by rotating it counterclockwise with the palm of your hand.

## FCC Radiation Exposure Statement

VELUX ACTIVE indoor climate control complies with FCC RF radiation exposure limits set forth for an uncontrolled environment. This transmitter should be installed and operated with a minimum distance of 20 centimeters between the radiator and your body and must not be co-located or operating in conjunction with any other antenna or transmitter. VELUX ACTIVE indoor climate control complies with Part 15 of the FCC Rules. Operation is subject to the following two conditions:

(1) VELUX ACTIVE indoor climate control may not cause harmful interference, and

(2) VELUX ACTIVE indoor climate control must accept any interference received, including interference that may cause undesired operation.

## Canadian Compliance Statement

VELUX ACTIVE indoor climate control complies with Industry Canada license-exempt RSS standard(s).

Operation is subject to the following two conditions: (1) VELUX ACTIVE indoor climate control may not cause interference, and (2) VELUX ACTIVE indoor climate control must accept any interference, including interference that may cause undesired operation of the device.

This Class B digital apparatus complies with Canadian ICES-003.

VELUX ACTIVE indoor climate control and its antenna(s) must not be co-located or operating in conjunction with any other antenna or transmitter.

## UL 2043 Compliance

The access point has adequate fire resistance and low smoke-producing characteristics.

VELUX ACTIVE indoor climate control is suitable for operation in a building's environmental air space, such as above suspended ceilings. The access point complies with Section 300-22(c) of the NEC and with Sections 2-128, 12-010(3), and 12-100 of the Canadian Electrical Code, Part 1, C22.1.



# VELUX ACTIVE control de clima interior KIX 300

VELUX®

VELUX®

## Información importante

Lea atentamente las instrucciones antes de comenzar la instalación y operación. Conserve estas instrucciones para su posterior uso y entréguelas a cualquier nuevo usuario.

## Seguridad

VELUX ACTIVE control de clima interior KIX 300 y su cable de red son solo para uso en interior y en entorno seco.

Utilícelo solo con el cable de red suministrado.

VELUX ACTIVE control de clima interior puede ser utilizado por personas (a partir de 8 años y nunca por menores de 8 años) con experiencia y conocimientos suficientes, si se han dado instrucciones sobre su correcto uso y se entienden los riesgos involucrados.

Los niños no deben jugar con VELUX ACTIVE control de clima interior (interruptor de salida, sensor de temperatura interior y aplicación).

Si el cable se daña, deberá ser sustituido.

## Producto

Antes de fijar la puerta de enlace en el lugar elegido, compruebe que hace funcionar los productos desde ese emplazamiento.

VELUX ACTIVE control de clima interior está basada en comunicación de RF (radio frecuencia) bidireccional y está marcada con el símbolo [↔]. Este símbolo puede encontrarse en la etiqueta de características.

Banda de radio frecuencia: 868,25 MHz / 868,95 MHz / 869,85 MHz (io-homecontrol® en Europa), 2,425 GHz / 2,450 GHz / 2,475 GHz (io-homecontrol® en el resto del mundo), 868,2 – 868,6 MHz (sensor de temperatura interior e interruptor de salida en Europa y China), 921,2 – 921,6 MHz (sensor de temperatura interior e interruptor de salida en el resto del mundo), 2,400 – 2,496 GHz (WiFi 802.11 b/g/n).

Potencia máxima de transmisión: 3,2 mW (sensor de temperatura interior e interruptor de salida en Japón), 12,6 mW (sensor de temperatura interior e interruptor de salida en el resto del mundo), 19,6 mW (io-homecontrol® en Europa), 25,1 mW (io-homecontrol® en el resto del mundo), 31,6 mW (WiFi 802.11 b/g/n en Europa), 100 mW (WiFi 802.11 b/g/n en el resto del mundo).

Alcance de la señal de radio: hasta 300 m al aire libre. Dependiendo del tipo de construcción, el alcance en interiores es de 30 m aproximadamente. Sin embargo, las construcciones de hormigón armado, los techos metálicos y las paredes enlucidas con yeso pueden reducirlo.

Los productos eléctricos deben desecharse de acuerdo con la normativa sobre productos electrónicos y no con la basura doméstica.

Las baterías usadas no deben desecharse junto con la basura doméstica, sino que deben eliminarse de acuerdo a la normativa nacional correspondiente sobre medio ambiente. Las baterías contienen sustancias que pueden ser nocivas si no se manipulan y se reciclan correctamente.

Si hubiere, utilice el punto de reciclaje de baterías establecido por la autoridad local.

El embalaje puede eliminarse como basura doméstica normal.

## Mantenimiento

VELUX ACTIVE control de clima interior requiere un mantenimiento mínimo. La superficie se puede limpiar con un paño suave húmedo.

Desconecte la corriente o la alimentación por batería antes de proceder a cualquier trabajo de mantenimiento o intervención en la ventana o sus complementos. Asegúrese de que la corriente no pueda ser conectada accidentalmente.

Vida útil de las baterías: mínimo 2 años.

Su compañía de ventas VELUX dispone de repuestos.

Si tiene cualquier duda técnica, contacte con su compañía de ventas VELUX, por teléfono o en [www.velux.com](http://www.velux.com).

## Interfaces

### APPLE HomeKit (usando la aplicación Home)

Controlar este accesorio compatible con HomeKit requiere un iPhone, iPad, o iPod touch con iOS 9.0 o posterior. Controlar este accesorio compatible con HomeKit automáticamente y desde fuera de casa requiere un Apple TV con tvOS 10.0 o posterior o un iPad con iOS 10.0 o posterior configurados como un centro de actividad de origen.

### Aviso legal

El uso del logo Works with Apple HomeKit significa que un accesorio electrónico ha sido diseñado para conectar específicamente con un iPod, iPhone o iPad, respectivamente, y ha sido certificado por el desarrollador para cumplir con los estándares de funcionamiento de Apple.

Apple no es responsable del uso de este dispositivo o el cumplimiento de sus estándares de seguridad y regulación. Tenga en cuenta que el uso de este accesorio con iPod, iPhone, o iPad puede afectar al rendimiento inalámbrico.

iPhone, iPod y iPad son marcas registradas de Apple Inc., registradas en EE. UU. Y otros países.

HomeKit es una marca registrada de Apple Inc.

App Store es un servicio de la marca Apple inc.

Android, Google Play y el logo Google Play son marcas registradas de Google Inc.

## Declaración de FCC

VELUX ACTIVE control de clima interior ha sido probado y se determinó que cumple con los límites de los dispositivos digitales Clase B, conforme con la parte 15 de las normas FCC. Estos límites están diseñados para brindar una protección razonable contra interferencia nociva en una instalación residencial.

VELUX ACTIVE control de clima interior genera, utiliza y puede irradiar energía de radiofrecuencia. Si no se lo instala y utiliza según las instrucciones, puede causar interferencia nociva a las comunicaciones radioeléctricas. No obstante, no se puede garantizar que no haya interferencia en una instalación en particular.

Si VELUX ACTIVE control de clima interior causa interferencia nociva en la recepción de radio o televisión, que puede verificarse encendiendo y apagando el dispositivo, se recomienda al usuario que intente corregir la interferencia mediante una o más de las siguientes medidas:

- Reorientar o reubicar la antena de recepción.

- Aumentar la distancia entre el control de clima interior y el receptor.

- Conectar el control de clima interior a un tomacorrientes de otro circuito que no sea al que está conectado el receptor.

- Consultar con el vendedor o con un técnico especialista de radio/TV.

Si desea consultar otra información de certificación (FCC ID, IC), abra la tapa ubicada en la parte de abajo del producto rotándola en sentido antihorario con la palma de la mano.

## Declaración de exposición a la radiación de FCC:

VELUX ACTIVE control de clima interior cumple con las normas de FCC respecto de los límites de exposición a la radiación RF establecidos para los medioambientes no controlados. El transmisor debe instalarse y controlarse a una distancia mínima de 20 centímetros entre el dispositivo emisor y su cuerpo y no debe colocarse en el mismo lugar ni operarse en conjunto con ninguna otra antena o transmisor. VELUX ACTIVE control de clima interior cumple con la parte 15 de las normas FCC. Su funcionamiento depende de las dos condiciones siguientes:

(1) VELUX ACTIVE control de clima interior no debe causar interferencia nociva, y

(2) VELUX ACTIVE control de clima interior debe aceptar toda interferencia recibida, incluso interferencia que pueda causar un funcionamiento no deseado.

## Cumplimiento con UL 2043

El punto de acceso cuenta con características adecuadas de resistencia al fuego y baja producción de humo.

VELUX ACTIVE control de clima interior es apto para el funcionamiento en el espacio aéreo de un edificio, como los cielo rasos suspendidos. El punto de acceso cumple con el artículo 300-22(c) del NEC y con los artículos 2-128, 12-010(3) y 12-100 del Código Eléctrico Canadiense, Parte 1, C22.1.

# La solution KIX 300 VELUX ACTIVE régulation du climat intérieur

VELUX®

VELUX®

## Information importante

Lire attentivement la totalité de la notice avant l'installation et l'utilisation. Conserver cette notice pour vous y référer en cas de besoin et ne pas oublier de la transmettre à tout nouvel utilisateur.

## Sécurité

La solution KIX 300 VELUX ACTIVE régulation du climat intérieur et le câble d'alimentation sont prévue pour un usage intérieur et un endroit sec uniquement.

Utiliser uniquement avec le câble d'alimentation fourni.

La solution VELUX ACTIVE régulation du climat intérieur peut être utilisée par des personnes (âgés de 8 ans et plus) ayant suffisamment d'expériences et de connaissances s'ils ont reçu des instructions appropriées concernant une utilisation de manière sûre et comprennent les risques associés.

Les enfants ne doivent pas jouer avec la solution VELUX ACTIVE régulation du climat intérieur (commande de départ, capteur de climat intérieur et l'application).

Si le câble d'alimentation est endommagé, il devra être remplacé.

## Produit

Vérifier qu'il est possible d'actionner les produits souhaités avec la passerelle à partir de la position choisie et avant la fixation finale.

La solution VELUX ACTIVE régulation du climat intérieur est basé sur la communication RF deux-voies et marquée avec le symbole [↔]. Ce symbole est visible sur l'étiquette des caractéristiques.

Fréquence radio : 868,25 MHz / 868,95 MHz / 869,85 MHz (io-homecontrol® en Europe), 2,425 GHz / 2,450 GHz / 2,475 GHz (io-homecontrol® dans le reste du monde), 868,2 – 868,6 MHz (capteur de climat intérieur et commande de départ en Europe et Chine), 921,2 – 921,6 MHz (capteur de climat intérieur et commande de départ dans le reste du monde), 2,400 – 2,496 GHz (WiFi 802,11 b/g/n).

Puissance maximum de transmission: 3,2 mW (capteur de climat intérieur et commande de départ au Japon), 12,6 mW (capteur de climat intérieur et commande de départ dans le reste du monde), 19,6 mW (io-homecontrol® en Europe), 25,1 mW (io-homecontrol® dans le reste du monde), 31,6 mW (WiFi 802,11 b/g/n en Europe), 100 mW (WiFi 802,11 b/g/n dans le reste du monde).

Portée de la transmission radio : 300 m en extérieur et sans obstacle. En intérieur, portée d'environ 30 m. Cependant les constructions en béton armé, les plafonds métalliques et les plaques de plâtre avec des ossatures en acier peuvent réduire cette valeur.

Les produits électriques/électroniques doivent être mis en décharge conformément à la réglementation sur les déchets électroniques en vigueur et ne doivent pas être jetés avec les ordures ménagères.

Les batteries usagées ne doivent pas être jetées avec les déchets ménagers mais doivent être collectées conformément à la réglementation nationale en vigueur. Les batteries contiennent des substances qui peuvent être dangereuses, si elles ne sont pas utilisées et recyclées correctement.

Utiliser les points de collecte locaux ou déchetteries si disponible.

L'emballage peut être jeté avec les ordures ménagères.

## Entretien

La solution VELUX ACTIVE régulation du climat intérieur ne requiert qu'un minimum d'entretien. La surface peut être nettoyée à l'aide d'un chiffon doux et humide.

Débrancher l'alimentation du réseau ou de la batterie avant tous travaux d'entretien sur la fenêtre ou tout produit l'équipant. S'assurer que l'on ne puisse pas la rebrancher par inadvertance.

Durée de vie estimée de batterie : Min. 2 ans.

Les pièces détachées sont disponibles auprès de votre société de vente VELUX.

Si vous avez une question technique, merci de contacter votre société de vente VELUX, voir numéro indiqué ou [www.velux.com](http://www.velux.com).

## Interfaces

### Apple HomeKit (en utilisant l'application Home)

Le contrôle de cet accessoire compatible HomeKit nécessite un iPhone, un iPad ou un iPod touch avec iOS 9.0 ou version ultérieure. Le contrôle de cet accessoire HomeKit automatiquement et loin de la maison nécessite un Apple TV avec TvOS 10.0 ou version ultérieure ou un iPad avec iOS 10.0 ou version ultérieure configuré comme concentrateur.

### Mention Légale

L'utilisation des produits avec le logo Apple HomeKit signifie qu'un accessoire électronique a été conçu pour se connecter spécifiquement à l'iPod, iPhone ou iPad, et a été certifié par le développeur pour répondre aux normes de performance d'Apple.

Apple n'est pas responsable du fonctionnement de cet appareil ni de sa conformité aux normes de sécurité et de réglementation. Veuillez noter que l'utilisation de cet accessoire avec l'iPod, l'iPhone ou l'iPad peut affecter les performances sans fil.

iPhone, iPod et iPad sont des marques déposées d'Apple Inc, enregistrées aux États-Unis et dans d'autres pays.

HomeKit est une marque déposée d'Apple Inc.

App Store est une marque de service d'Apple inc.

Android, Google Play et le logo Google Play sont des marques de Google Inc.

## La déclaration de conformité aux normes canadiennes

Le contrôle climatique intérieur VELUX ACTIVE conforme aux normes RSS exempts de licence d'Industrie Canada.

Le fonctionnement est assujéti aux deux conditions suivantes: (1) le contrôle climatique intérieur VELUX ACTIVE ne doit pas causer d'interférences, et (2) le contrôle climatique intérieur VELUX ACTIVE doit accepter toutes interférences, y compris les interférences qui pourraient provoquer un fonctionnement indésirable de l'appareil.

Cet appareil numérique de classe B est conforme à la norme NMB-003 du Canada.

Le contrôle climatique intérieur VELUX ACTIVE et sa (ses) antenne (s) ne doivent pas être co-localisées ou opérant en conjonction avec tout autre antenne ou émetteur.

## La conformité UL 2043

Le point d'accès a une résistance au feu adéquate et de faibles caractéristiques fumigènes.

Le contrôle climatique intérieur VELUX ACTIVE est adapté pour fonctionner dans l'espace aérien environnemental d'un bâtiment, comme au-dessus des plafonds suspendus. Le point d'accès est conforme à l'article 300-22 (c) du CÉN et aux articles 2-128, 12-010 (3) et 12-100 du Code canadien de l'électricité, Partie 1, C22.1.

## 大切なお知らせ

設置前に取扱説明書をよくお読みください。後日いつでも参照できるように保管し、使用者が変わったときには新しい使用者にお渡しください。

## 安全

VELUX ACTIVE 室内コントロール KIX 300と電源ケーブルは屋内の湿気が高くない場所に設置してください。

付属の電源ケーブル以外は使用しないでください。

VELUX ACTIVE 室内コントロールは、安全な使用について説明を受けて危険を理解している経験や知識が十分な方が使用してください。

お子様がVELUX ACTIVE室内コントロール（お出かけスイッチ、室内センサー、アプリ）で遊ばないようにしてください。

主電源のケーブルが破損した場合は、交換してください

## 製品

スイッチやゲートウェイを壁付けする前に、その位置から製品の操作が可能か確認してください。

VELUX ACTIVE 室内コントロールは、2-way RF(無線)通信を使用し、シンボルマーク[↔]がっています。このシンボルマークはデータラベルに記載されます。

無線周波数帯：868.25MHz / 868.95MHz / 869.85MHz（ヨーロッパのio-homecontrol®）  
、2.425GHz / 2.450GHz / 2.475GHz（その他の国のio-homecontrol®）  
、868.2 - 868.6MHz（ヨーロッパと中国の室内センサー及びお出かけスイッチ）、921.2 - 921.6MHz（その他の国の室内センサー及びお出かけスイッチ）、2.400 - 2.496GHz（WiFi 802.11 b/g/n）。

最大送信電力：3.2mW（日本の室内センサー及びお出かけスイッチ）、12.6mW（その他の国の室内センサー及びお出かけスイッチ）、19.6mW（ヨーロッパのio-homecontrol®）  
、25.1mW（その他の国のio-homecontrol®）  
、31.6mW（ヨーロッパのWiFi 802.11 b/g/n）、100mW（その他の国のWiFi 802.11 b/g/n）

無線周波数範囲：障害物がない状態で300m。建造物によりますが、屋内範囲はおおよそ30mです。ただし、鉄筋コンクリート、金属製の天井および鋼材を有する間仕切り壁などによる建造物では範囲が縮小される場合があります。

電気製品は電子機器廃棄物の国内規定に従って廃棄してください。家庭廃棄物と一緒に廃棄しないでください。

使用済み電池は家庭廃棄物と一緒に捨ててしないでください。所定の国内環境規定に従って廃棄されなければなりません。電池は正しい取扱いやリサイクルをしなければ有害となり得る可物質を含んでいます。

自治体の電池廃棄処理所があれば、そこをご利用ください。

梱包材は通常の家庭廃棄物と一緒に廃棄することができます。

## メンテナンス

本製品は最小限の保守のみを必要とします。表面を拭く際は、柔らかい湿った布をご使用ください。

天窓およびそれに接続された製品のメンテナンスまたは修理作業を行う前に、電源またはバッテリーから切り離し、作業中に誤って再接続されないようにしてください。

予測電池寿命：2年間

日本ベルックス㈱ではスペアパーツをご用意しております。ご購入の場合は天窓本体の製造プレートに記載された情報をお知らせ下さい。

技術的な質問がありましたら、日本ベルックス㈱にお問い合わせください。電話またはメールでお問い合わせいただけます。日本ベルックス㈱のウェブサイトwww.velux.comをご覧ください。

## インターフェース

APPLE

HomeKit（「ホーム」アプリを使用します。）

このHomeKit対応のアクセサリを操作するには、iOS 9.0以降のiPhone、iPad、または iPod touchが必要です。このHomeKit対応のアクセサリを自宅から離れて自動的に操作するには、tvOS 10.0以降のApple TVまたはiOS 10.0以降のiPadをホームハブとして設定する必要があります。

法的事項

AppleのHomeKitのロゴが付いている製品の使用は、電動アクセサリがそれぞれ iPod、iPhoneまたはiPadに接続するように設計されていることと、開発者によって Appleの性能基準を満たしていることとを意味します。

Appleはこのデバイスの動作、安全規格および規制基準への準拠について責任を負いません。iPod、iPhone、またはiPadでのこのアクセサリの使用は、無線通信に影響する可能性があることにご注意ください。

iPhone、iPodおよびiPadは、Apple Inc.の米国およびその他の国における登録商標です。

HomeKitはApple Inc.の商標です。

App StoreはApple Inc.のサービスマーク（商標）です。

Android、Google Play、Google PlayのロゴはGoogle Inc.の商標です。

FCC ID  
Indoor Climate Sensor: XSG-831592  
Departure Switch: XSG-831593  
Gateway: XSG-831591

IC  
Indoor Climate Sensor: 8642A-831592  
Departure switch: 8642A-831593  
Gateway: 8642A-831591

.....  
(Jens Aksel Thomsen, Market Approval)

xx-xx-2017

VELUX A/S  
Ådalsvej 99  
DK-2970 Hørsholm





HomeKit setup code

 [velux.com/activesupport](https://velux.com/activesupport)



QSG-KIX300US/RA-V1

Copyright VELUX A/S 2017 All rights reserved. Reproduction and distribution prohibited without written authorization from VELUX A/S.  
VELUX ACTIVE with Netatmo, smart solution co-developped with Netatmo.  
Copyright VELUX A/S 2017 Tous droits réservés. Reproduction et distribution interdites sans l'autorisation écrite de VELUX A/S.  
VELUX ACTIVE with Netatmo, solution intelligente co-développée avec Netatmo.