

**OWNER'S MANUAL**

**ORIGINAL BMW ACCESSORIES**



**Activity Key**



### **General information**

BMW recommends that you only use parts and accessory products that have been tested and approved by BMW in terms of their safety, function and suitability.

If you have any questions about the installation or operation, please contact your BMW dealer.

Please refer to the following content of your BMW owner's manual for using the Activity Key: Remote control, Comfort Access and Driver profiles. The instructions in the manual also apply to using the Activity Key.

When you use the Activity Key, you should also carry your mechanical emergency key, for example in your wallet.

The BMW emblem has a protective film. This can be removed if necessary.

Always keep dummy covers carefully since they can be reused if the accessory is changed.

The highly polished finish on the key is sensitive to scratching. You should therefore avoid contact with sharp objects.

### **Instructions for replacing the battery**

Only use a type CR1620 battery. Ensure that no moisture gets into the Activity Key whilst you are replacing the battery. Ensure that the sealing ring is correctly positioned when you close the battery cover. If you replace the battery incorrectly, the product made no longer be watertight. We recommend you use a ¼ dollar coin or 1 penny coin to open the battery cover.

### **Properties**

The Activity Key is water resistant to a pressure of 5 bar.

### **Cleaning and care**

Clean the Activity Key with a damp cloth if necessary. New use solvents such as nitro thinner, cold cleaner or fuels.

### **Loss of the Activity Key**

A lost Activity Key can be disabled and replaced by a qualified BMW service partner.

### **Warning Statement (US, Canada):**

FCC ID: N5F-FK1A

IC: 3248A-FK1A

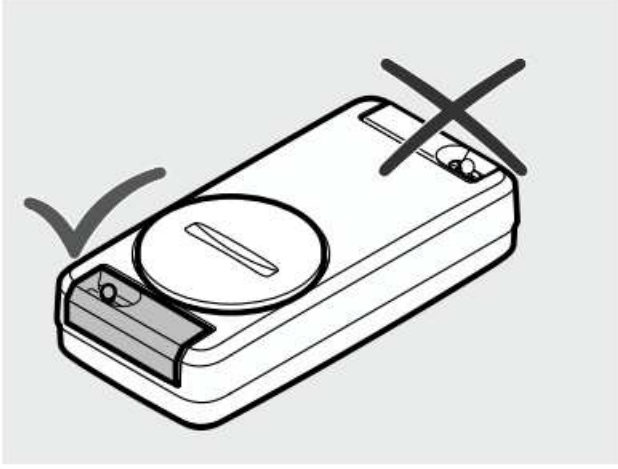
This device complies with Part 15 of the FCC Rules and with Industry Canada licence-exempt RSS standard(s).

Operation is subject of the following two conditions:

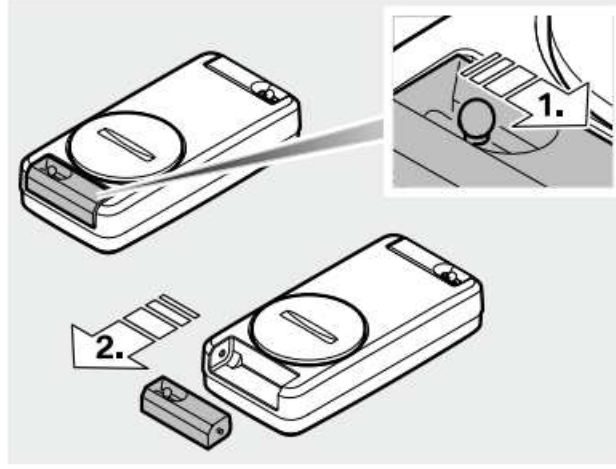
- (1) This device may not cause harmful interference, and
- (2) This device must accept any interference received, including interference that may cause undesired operation.

Changes or modifications made to this equipment not expressly approved by Valeo Comfort and Driving Assistance may void the FCC authorization to operate this equipment.

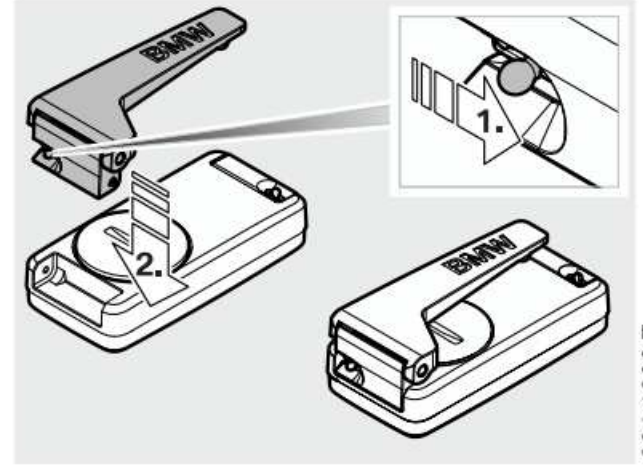
Use as a clip



001 1305 Z

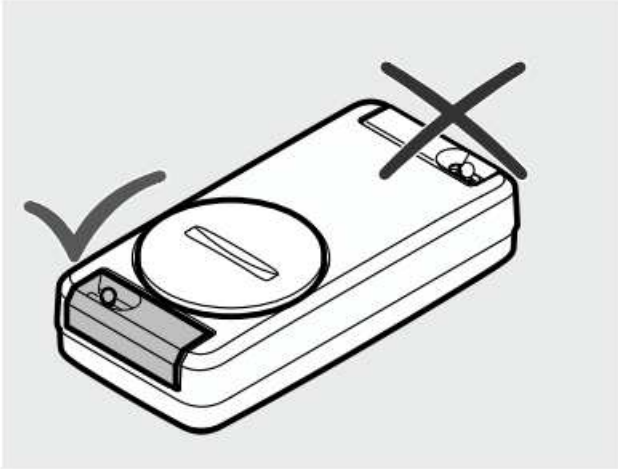


001 1298 Z

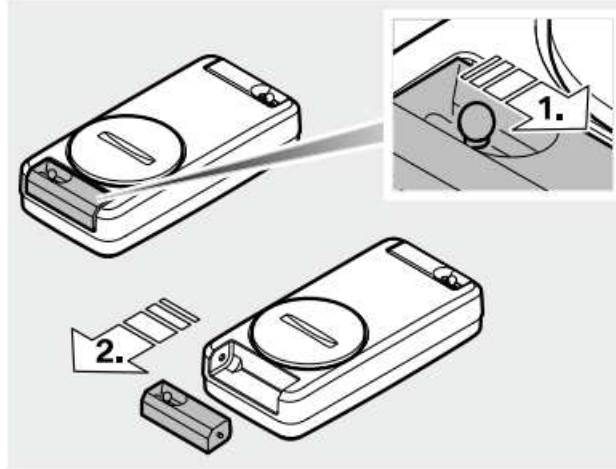


001 1299 Z

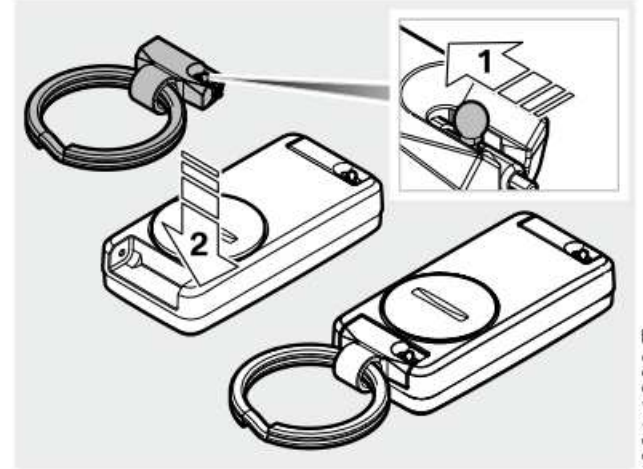
Use as a key fob



001 1305 Z

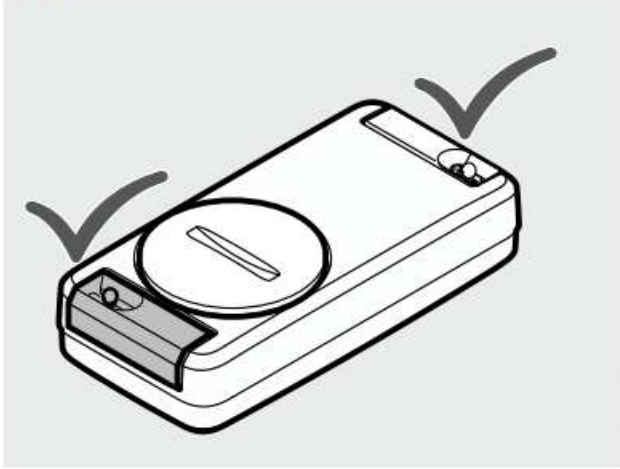


001 1298 Z

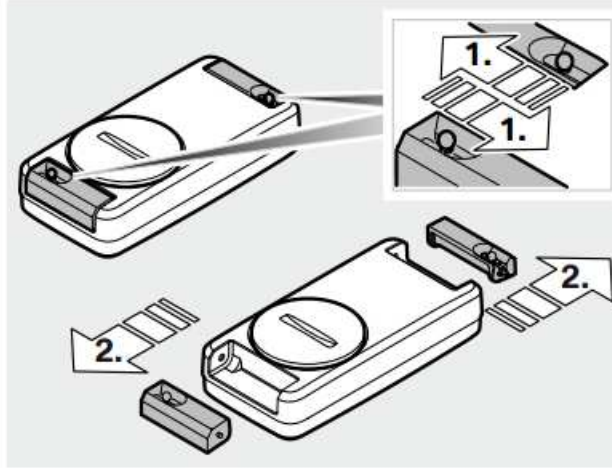


001 1300 Z

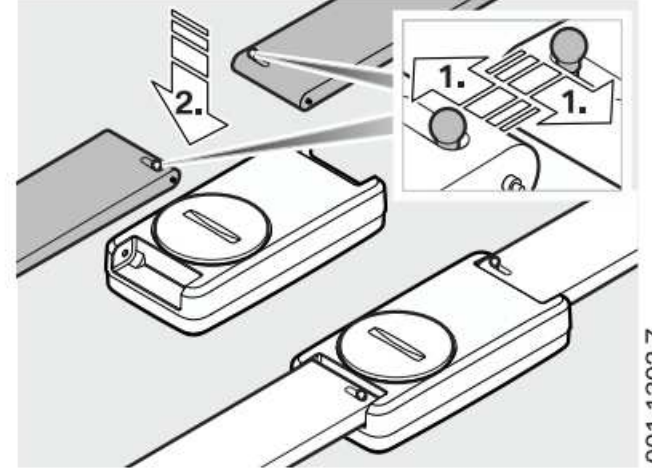
## Use as a bracelet



001 1306 Z

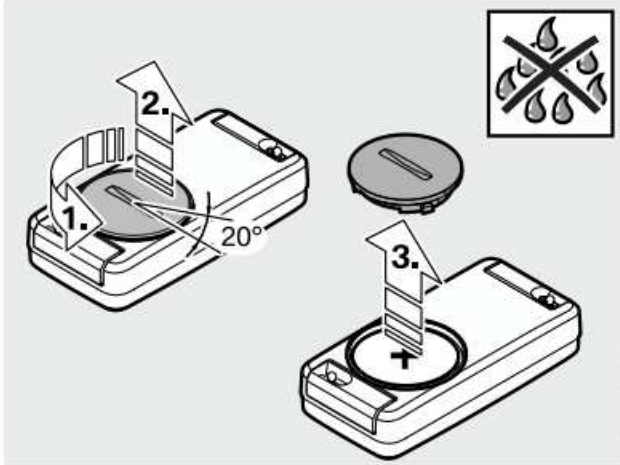


001 1301 Z

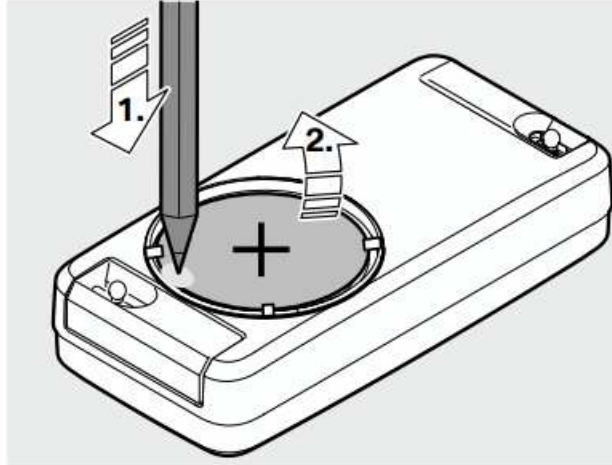


001 1302 Z

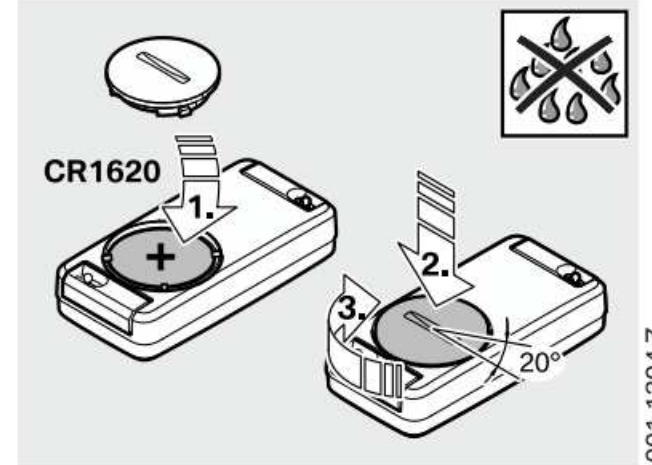
## Battery replacement



001 1303 Z



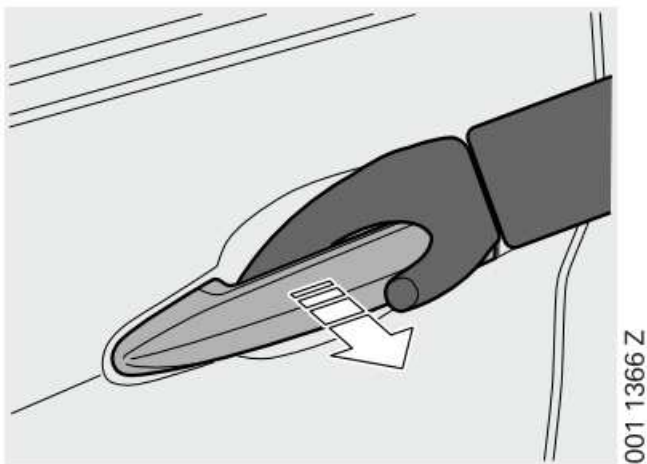
001 1307 Z



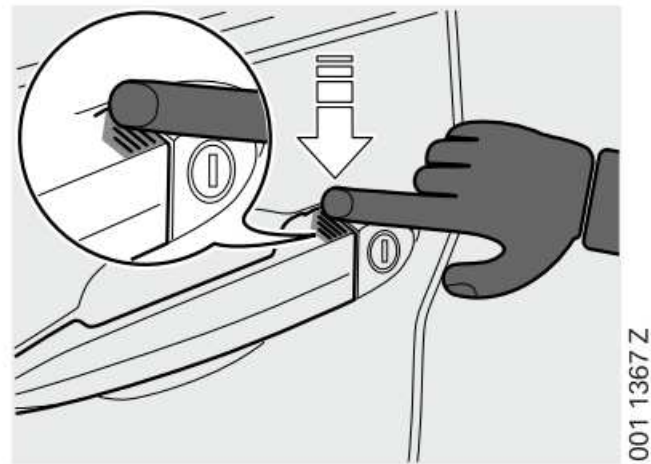
001 1304 Z

## Comfort Access

Unlocking



Locking



**MANUEL UTILISATEUR**  
**ACCESSOIRES D'ORIGINE BMW**



**Activity Key**



### **Recommandations d'ordre général**

BMW recommande d'utiliser exclusivement des pièces et accessoires agréés par BMW ayant fait l'objet de tests concernant leur sécurité, leur fonctionnement et leur pertinence. Votre concessionnaire BMW sera heureux de vous informer pour toute question sur le montage ou l'utilisation.

Veillez tenir compte des contenus suivants du manuel d'utilisation de votre véhicule BMW pour l'utilisation de l'Activity Key : télécommande, Comfort Access et profils de conducteurs. Les consignes données ici sont également applicables à l'utilisation de l'Activity Key.

La clé mécanique de secours devrait être conservée, par exemple dans le porte-monnaie, lors de l'utilisation de l'Activity Key.

Le sigle BMW présente un film de protection. Il peut être retiré si nécessaire.

Toujours conserver soigneusement les bouchons, car ils peuvent être réutilisés lors du remplacement de l'accessoire. La surface polie très brillante de la clé se raye facilement. Éviter tout contact avec des objets à arêtes vives.

### **Recommandations concernant le changement des piles**

Utiliser exclusivement une pile de type CR1620. Veiller à empêcher toute pénétration d'humidité et de liquide dans l'Activity Key pendant le remplacement de la pile. Lors de la fermeture du compartiment à pile, veiller à ce que la bague d'étanchéité soit bien en place. Si le remplacement de la pile n'est pas effectué correctement, l'étanchéité du produit à l'eau ne peut plus être garantie. Il est recommandé d'utiliser un pièce de 5 centimes pour ouvrir le compartiment à pile.

### **Propriétés**

L'Activity Key est étanche à l'eau jusqu'à 5 bar.

### **Nettoyage et entretien**

Si nécessaire, nettoyer l'Activity Key avec un chiffon humide. N'utiliser en aucun cas des solvants tels que diluant ammoniaqué, dégraissant à froid ou carburant.

### **Perte de l'Activity Key**

En cas de perte de l'Activity Key, elle peut être bloquée et remplacée par un partenaire de services BMW qualifié.

### **Avis réglementaire**

#### **(Canada):**

FCC ID: N5F-FK1A

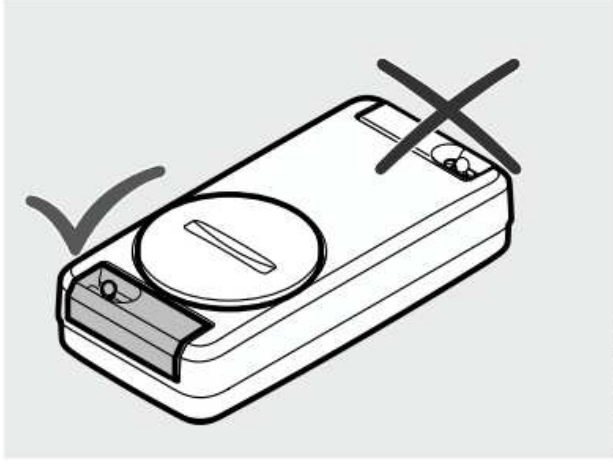
IC: 3248A-FK1A

Le présent appareil est conforme aux CNR d'Industrie Canada applicables aux appareils radio exempts de licence. L'exploitation est autorisée aux deux conditions suivantes:

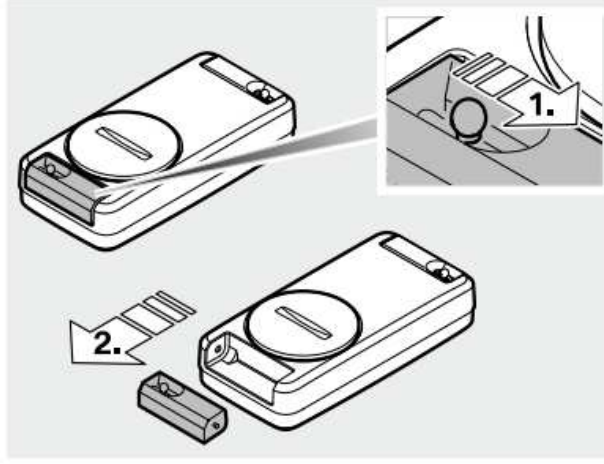
- (1) l'appareil ne doit pas produire de brouillage, et
- (2) l'utilisateur de l'appareil doit accepter tout brouillage radioélectrique subi, même si le brouillage est susceptible d'en compromettre le fonctionnement.

Tout changement ou modification apporté(e) à cet équipement sans avoir été expressément approuvé(e) par le système de confort et d'aide à la conduite Valeo est susceptible d'invalider l'autorisation FCC d'utiliser l'équipement.

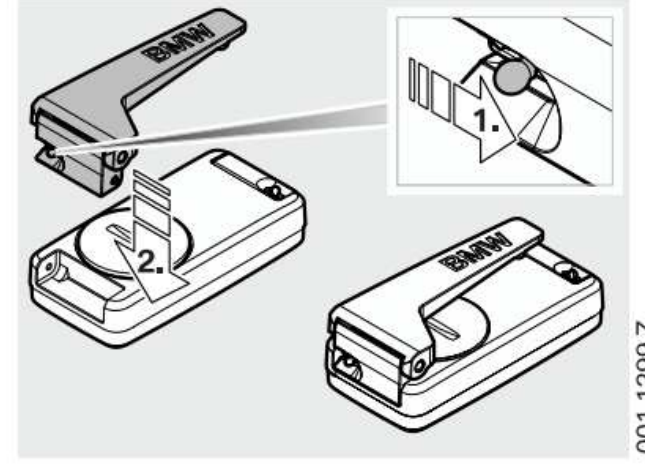
### Utilisation comme clip



001 1305 Z

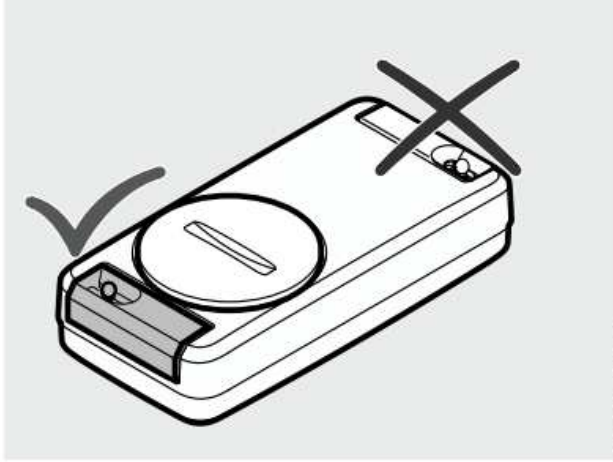


001 1298 Z

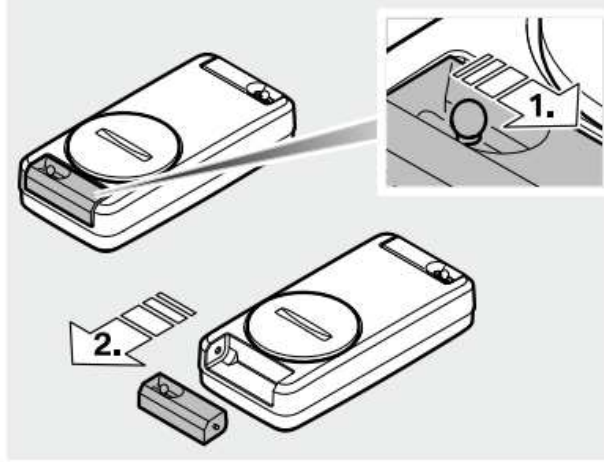


001 1299 Z

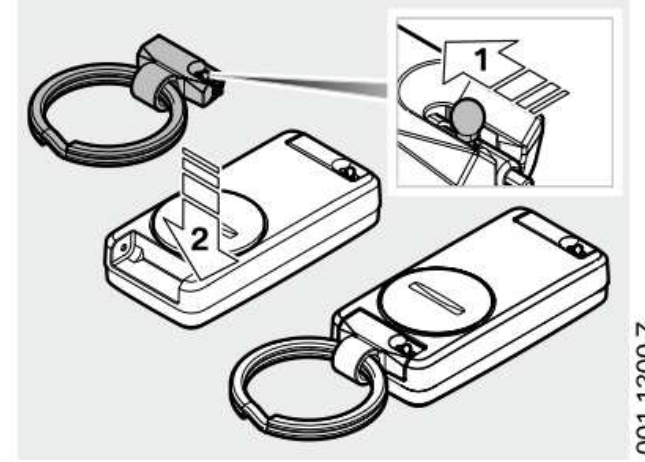
### Utilisation comme porte-clés



001 1305 Z



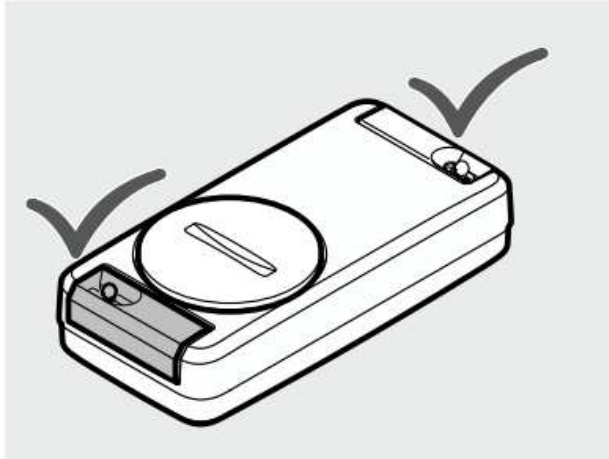
001 1298 Z



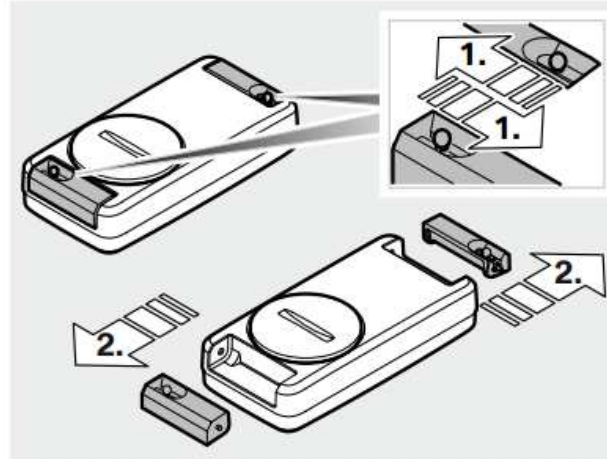
001 1300 Z



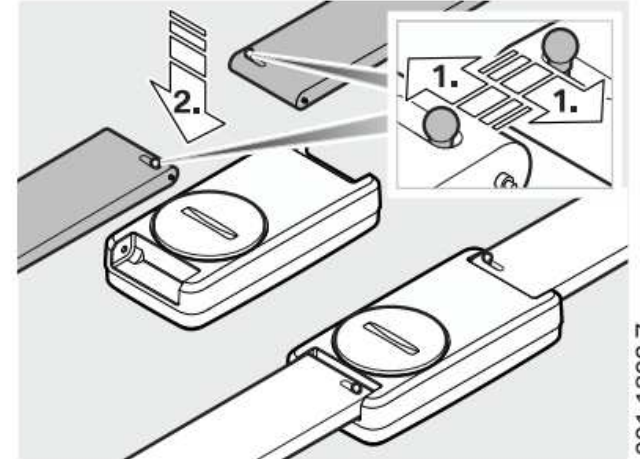
## Utilisation comme bracelet



001 1306 Z

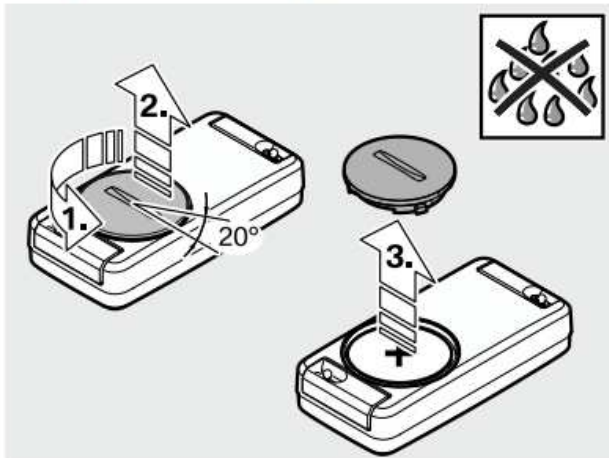


001 1301 Z

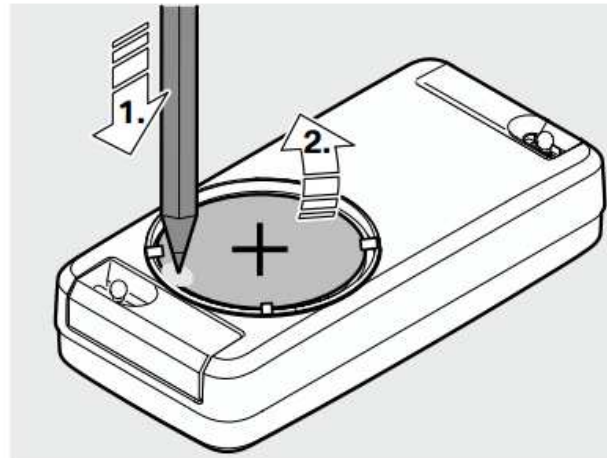


001 1302 Z

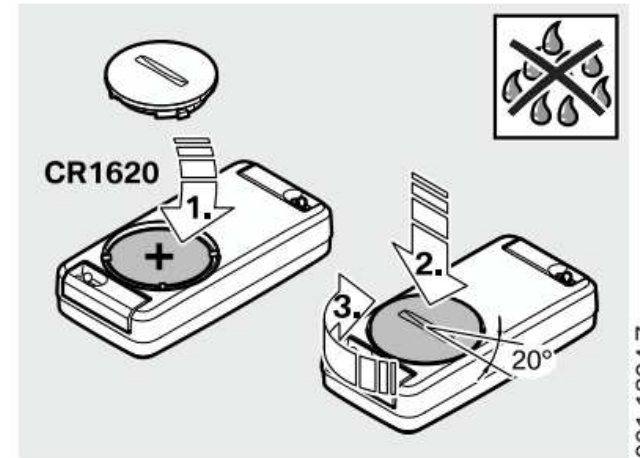
## Remplacement de la pile



001 1303 Z



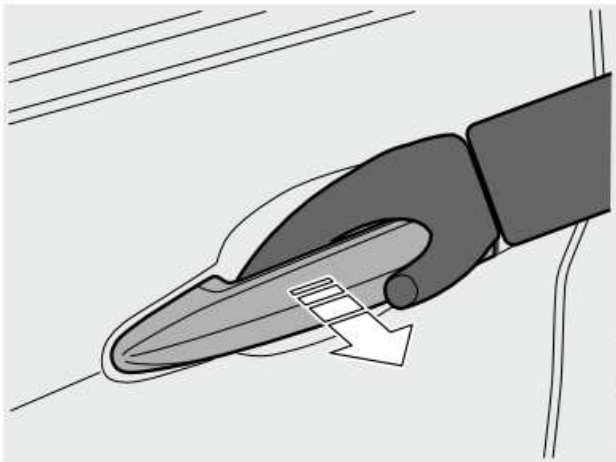
001 1307 Z



001 1304 Z

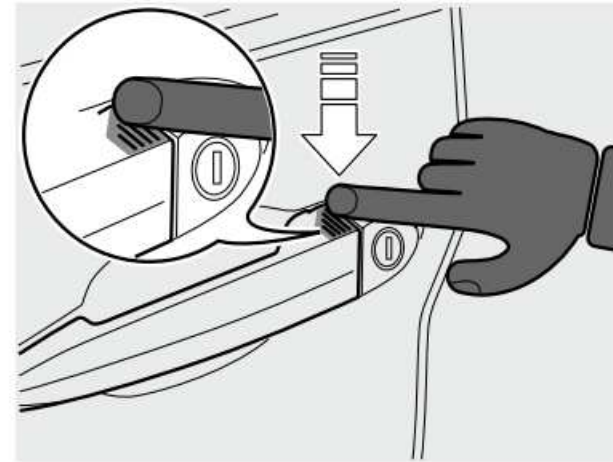
## Comfort Access

Déverrouillage



001 1366 Z

Verrouillage



001 1367 Z