

PFA 9110

Mounting instructions

Montagevoorschrift

Instructions de montage

Montageanleitung

Guía de montaje

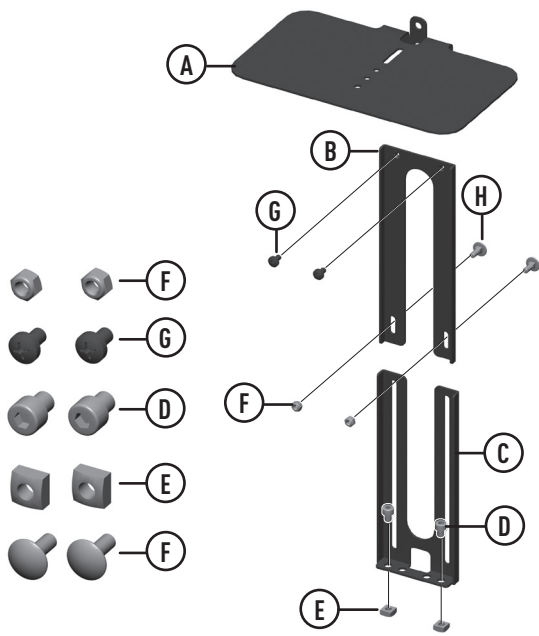
Istruzioni di montaggio

Instruções de montagem

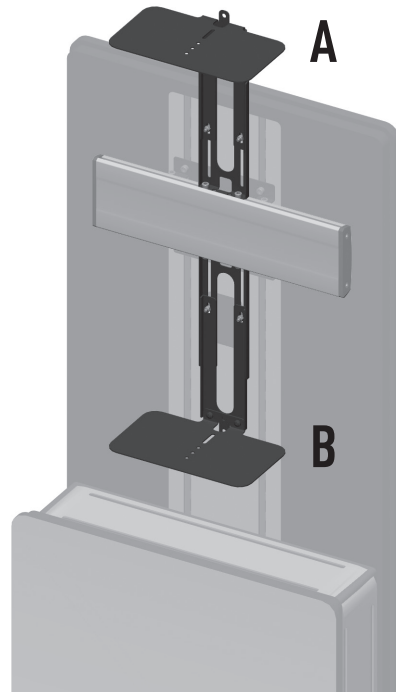
Monteringsanvisning

Instrukcja montażu

Рекомендации по установке



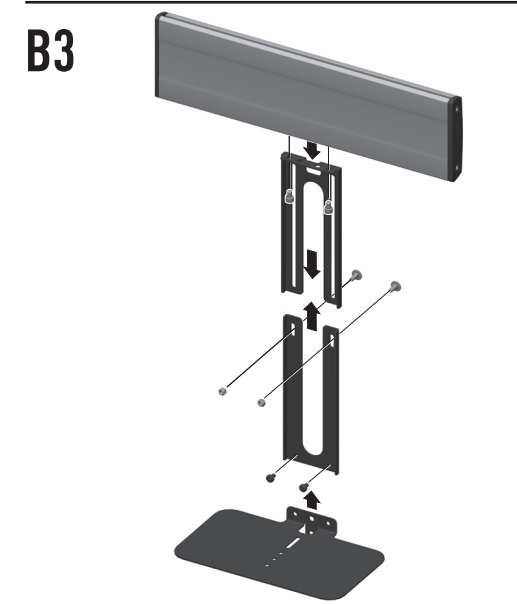
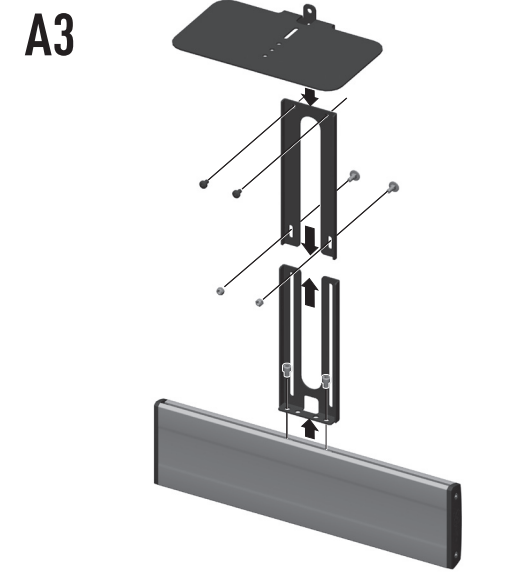
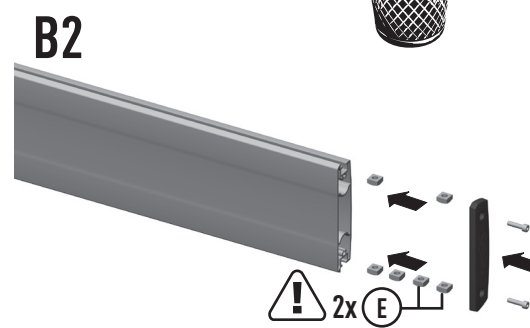
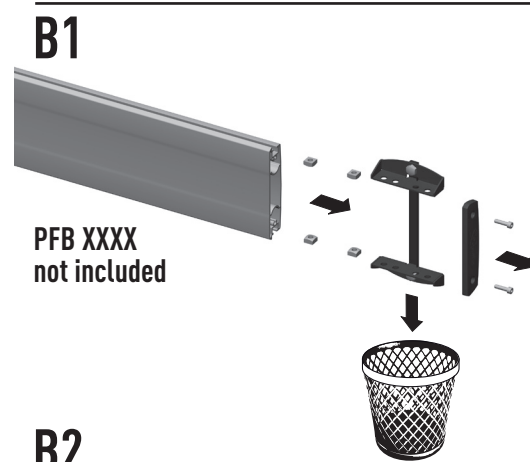
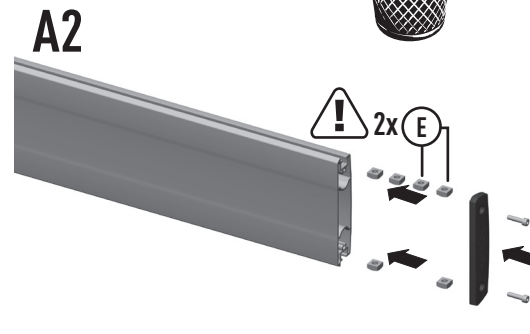
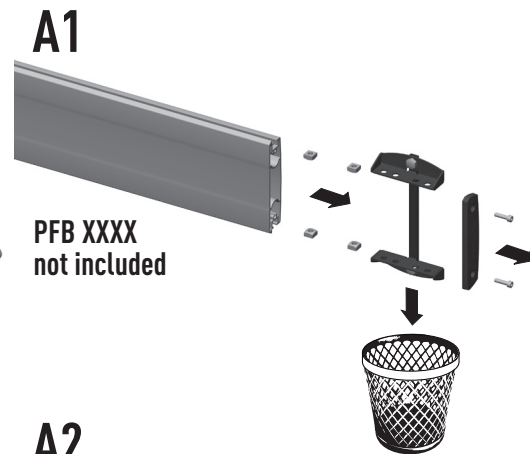
- | | | | |
|----------|----------|----------|----------|
| (A) = 1x | (C) = 1x | (E) = 2x | (G) = 2x |
| (B) = 1x | (D) = 2x | (F) = 2x | (H) = 2x |



03-2012



ISO 9001 : 2000
CERTIFIED



(GB) Subject to printing errors and technical amendments.
 (NL) Drukfouten en technische wijzigingen voorbehouden.
 (F) Sous réserve de fautes d'impression et de modifications techniques.
 (D) Für Druckfehler übernehmen wir keine Verantwortung. Technische Änderungen vorbehalten.
 (E) Reservados errores de imprenta y sujete a modificaciones.
 (I) Con riserva di modifiche tecniche e di eventuali errori di stampa.
 (P) Reserva-se a ocorrência de gralhas e de modificações técnicas.
 (H) Nyomdahibák és technikai változtatások joga fenntartva.
 (PL) Zastrzega się możliwość występowania błędów drukarskich i zmian technicznych.
 (RUS) Возможны ошибки при печати и технические модификации.