

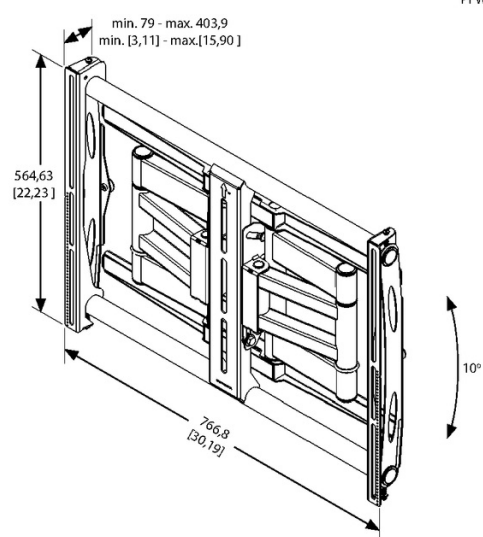
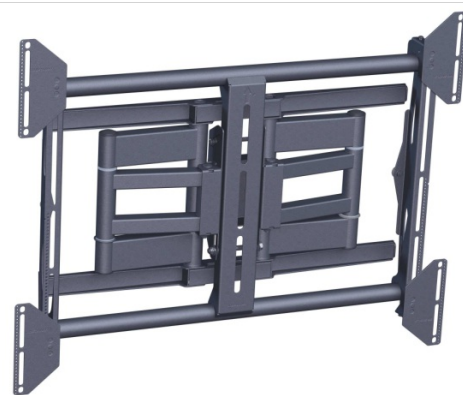


PFW 6851 Support mural basculant et pivotant pour écran

N° d'article (SKU) 7368510
Couleur Noir

Le PFW 6851 est un montage pivotant pour des écrans pesant jusqu'à 80 kg. Convient parfaitement à des écrans faisant de 42 à 75 pouces ou des écrans avec un montage de 200 x 200 mm à 650 x 820 mm.

Le PFW 6851 permet un pivotement allant jusqu'à 45° des deux côtés, 10° d'inclinaison et s'étend jusqu'à 40 cm du mur.



PFW 6851 Support mural basculant et pivotant pour écran



VOGEL'S HOLDING BV 2017 (c) All rights reserved
 Subject to printing errors, technical and price
 amendments
 Date: 15-05-2017

www.vogels.com

Specifications

Product specifications

N° type produit	PFW 6851
N° d'article (SKU)	7368510
Couleur	Noir
EAN emballage unitaire	8712285323386
Inclinaison	Inclinaison jusqu'à 10°
Pivoter	Jusqu'à 90°
Garantie	5 ans
Dimensions min. écran (pouce)	42
Dimensions max. écran (pouce)	75
Charge max. (kg)	80
Poids max. écran (kg)	Up to 80 kg
Min. hole pattern	200mm x 200mm
Max. hole pattern	820mm x 650mm
Hauteur max. interface (mm)	565
Largeur max. interface (mm)	767

Features

Fonctionnalité	Orientable
Nombre de bras	2
Nombre de points de pivot	3
Fonction de mise de niveau	Post-installation horizontal levelling
Fonctions de verrouillage	No lock
Orientation	Paysage
Installation en alcôve	Oui

Technical specifications and dimensions

Distance min. au mur (mm)	79
Distance max. au mur (mm)	404

