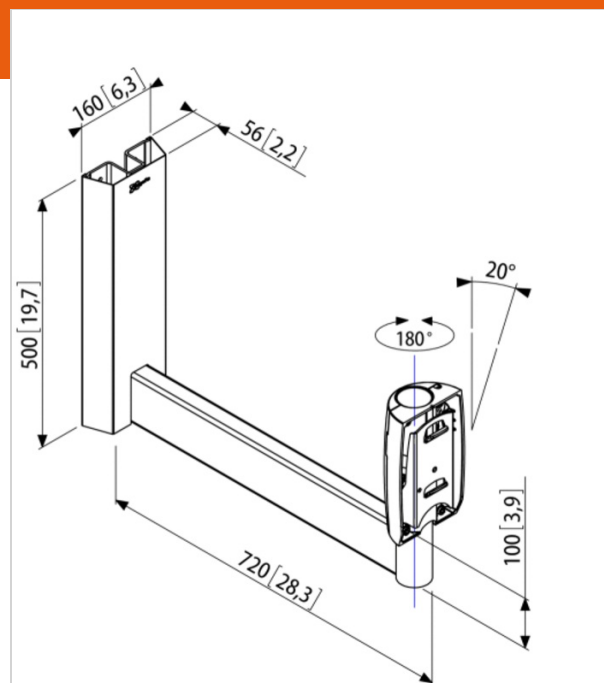


## PFW 950 Supporto a parete per schermi ad angolo retto

Numero dell'articolo (SKU) 7319504  
Colore Argento

Il supporto per soffitto ad angolo retto per LCD/Plasma PFW 950 è dotato di una piastra di montaggio a parete con un braccio da 72 cm e da un'unità di rotazione e inclinazione. NON include adattatori FAU 3150 o FAU 3125. Adatto per schermi fino a 42".

Il supporto da parete ad angolo retto per LCD/Plasma PFW 950 fa parte di un sistema modulare che vi consente di creare la vostra soluzione di montaggio a parete per schermi LCD/Plasma fino a 60 kg. E' sufficiente aggiungere l'adattatore universale per LCD/Plasma (FAU 3150/3125), a seconda del tipo di schermo. Il sistema di blocco Autolock® blocca l'adattatore sul supporto ed evita che lo schermo possa cadere dall'unità di rotazione e inclinazione se sollevato per errore. Il blocco in opzione PFA 9008 blocca il sistema di blocco, prevenendo così qualsiasi tentativo di furto. Il supporto si adatta in particolar modo per corridoi o in angoli, se la parete di connessione non è adatta per il montaggio.



## PFW 950 Supporto a parete per schermi ad angolo retto



VOGEL'S HOLDING BV 2017 (c) All rights reserved  
Subject to printing errors, technical and price  
amendments  
Date: 15-05-2017

[www.vogels.com](http://www.vogels.com)

## Specifications

### Product specifications

Numero del tipo di prodotto	PFW 950
Numero dell'articolo (SKU)	7319504
Colore	Argento
EAN scatola singola	8712285305221
Inclinazione	Inclinazione fino a 20°
Rotazione	A 180°
Garanzia	5 anni
Dimensione minima dello schermo (pollici)	23
Dimensione massima dello schermo (pollici)	42
Massimo peso di carico (kg)	60

### Features

Numero di bracci	1
Numero di punti perno	1
Funzioni professionali	Fischer interno Autobloccaggio Bloccabile

