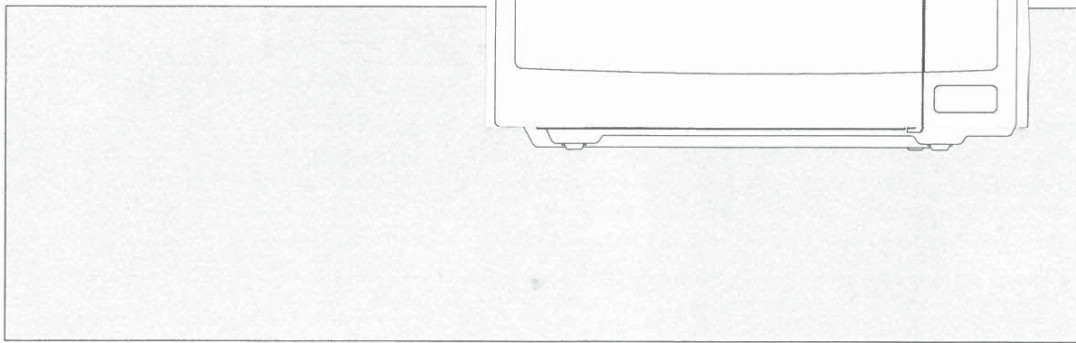




MICROWAVE OVEN

KOR-223L

OPERATING INSTRUCTIONS



Before operating this oven, please read these instructions completely.

TABLE OF CONTENTS

Safety Instructions	2-9
Operating Instructions	
Oven Features	10-12
Power Levels	13
Time Features	14-18
Convenience Features	19-21
Other Features	22
Microwave Terms	23
Care and Cleaning	24
Troubleshooting Tips	25
Things That Are Normal	25

IMPORTANT SAFETY INSTRUCTIONS. READ ALL INSTRUCTIONS BEFORE USING.

⚠ WARNING!

To reduce risk of burns, electric shock, fire, personal injury or exposure to excessive microwave energy.

PRECAUTIONS TO AVOID POSSIBLE EXPOSURE TO EXCESSIVE MICROWAVE ENERGY

- (a) **Do Not Attempt** to operate this oven with the door open since open-door operation can result in harmful exposure to microwave energy. It is important not to defeat or tamper with the safety interlocks.
- (b) **Do Not Place** any object between the oven front face and the door or allow soil or cleaner residue to accumulate on sealing surfaces.
- (c) **Do Not Operate** the oven if it is damaged. It is particularly important that the oven door close properly and that there is no damage to the:
 - (1) door (bent),
 - (2) hinges and latches (broken or loosened),
 - (3) door seals and sealing surfaces.
- (d) **The Oven Should Not** be adjusted or repaired by anyone except properly qualified service personnel.

IMPORTANT SAFETY INSTRUCTIONS.

Use this appliance only for its intended purpose as described in this Owner's Manual.

When using electrical appliances basic safety precautions should be followed, including the following:

- Read and follow the specific precautions in the PRECAUTIONS TO AVOID POSSIBLE EXPOSURE TO EXCESSIVE MICROWAVE ENERGY section above.
- This appliance must be grounded. Connect only to a properly grounded outlet. See the *GROUNDING INSTRUCTIONS* section on page 8.
- Install or locate this appliance only in accordance with the provided installation instructions.
- Be certain to place the front surface of the door 3" or more back from the countertop edge to avoid accidental tipping of the appliance in normal usage.
- This microwave oven is not approved or tested for marine use.
- Do not mount this appliance over a sink.
- Do not mount the microwave oven over or near any portion of a heating or cooking appliance.
- Do not operate this appliance if it has a damaged power cord or plug, if it is not working properly, or if it has been damaged or dropped.
- Do not cover or block any openings on the appliance.
- Use this appliance only for its intended use as described in this manual. Do not use corrosive chemicals or vapors in this appliance. This microwave oven is specifically designed to heat, dry or cook food, and is not intended for laboratory or industrial use.
- Do not store this appliance outdoors. Do not use this product near water—for example, in a wet basement, near a swimming pool, near a sink or in similar locations.
- Do not let cord hang over edge of table or counter.
- Do not store anything directly on top of the appliance when it is in operation.
- Keep power cord away from heated surfaces.
- Do not immerse power cord or plug in water.
- To reduce the risk of fire in the oven cavity:
 - Do not overcook food. Carefully attend appliance when paper, plastic or other combustible materials are placed inside the oven while cooking.
 - Remove wire twist-ties and metal handles from paper or plastic containers before placing them in the oven.
 - Do not use the oven for storage purposes. Do not leave paper products, cooking utensils or food in the oven when not in use.
 - If materials inside the oven ignite, keep the oven door closed, turn the oven off and disconnect the power cord, or shut off power at the fuse or circuit breaker panel. If the door is opened, the fire may spread.
- See door surface cleaning instructions in the Care and cleaning of the microwave oven section of this manual. Do not use cleaners with ammonia or alcohol on the microwave oven. Ammonia and alcohol can damage the appearance of the microwave.
- This appliance must only be serviced by qualified service personnel. Contact the nearest authorized service facility for examination, repair or adjustment.
- As with any appliance, close supervision is necessary when used by children.

INSTRUCCIONES IMPORTANTES DE SEGURIDAD. LEA PRIMERO TODA LAS INSTRUCCIONES.

⚠ ¡PRECAUCIÓN!

Por su seguridad, la información contenida en este manual debe seguirse para minimizar el riesgo de incendio, explosión, descarga eléctrica, exposición a energía microondas.

PRECAUCIONES PARA EVITAR POSIBLE EXPOSICIÓN A UNA EXCESIVA ENERGÍA DE MICROONDAS.

- (a) **No Intente** operar este horno con la puerta abierta ya que esto podría resultar en una exposición a energía microondas dañina. Es importante no cancelar ni manipular de forma indebida los dispositivos de seguridad.
- (b) **No Sitúe** ningún objeto entre la parte frontal del horno y la puerta ni permita que se acumule suciedad o residuos limpios en las gomas de cierre hermético.
- (c) **No Use el horno** si está dañado. Es especialmente importante que la puerta del horno se cierre correctamente y que no se dañe:
- (1) la puerta (doblada),
 - (2) bisagras y pasadores (rotos o sueltos),
 - (3) sellos de la puerta y gomas de cierre hermético.
- (d) **El horno no debería** ajustarse ni repararse por nadie que no sea personal de servicio adecuadamente calificado.

INSTRUCCIONES IMPORTANTES DE SEGURIDAD.

Use este electrodoméstico sólo para su propósito original, como se describe en el Manual del Propietario.

Al usar artefactos eléctricos se deberán seguir las precauciones básicas de seguridad, incluyendo lo siguiente:

- Lea y obedezca las precauciones específicas en la sección de PRECAUCIONES PARA EVITAR POSIBLE EXPOSICIÓN A UNA ENERGÍA EXCESIVA DE MICROONDAS de arriba.
- Este electrodoméstico debe estar conectado a tierra. Conéctelo sólo a una toma de corriente con toma de tierra. Vea la sección de INSTRUCCIONES DE TOMA DE TIERRA en la página 9.
- Instale o coloque este electrodoméstico siguiendo sólo las Instrucciones de Instalación provistas.
- Asegúrese de colocar la superficie frontal de la puerta 3" o más atrás del extremo de la base, a fin de evitar caídas accidentales del electrodoméstico durante un uso normal.
- Este horno microondas no está aprobado ni evaluado para uso naval.
- No monte el electrodoméstico sobre un lavabo.
- No monte el microondas o cerca de ninguna porción de una calefacción o cocina de la aplicación.
- No usar este electrodoméstico si el cable de corriente o el enchufe han sufrido algún daño, si no funciona correctamente o si ha resultado dañado o se ha caído.
- No bloquee ni cubra cualquier abertura del electrodoméstico.
- Dé a este electrodoméstico el uso para el cual fue diseñado únicamente, como se describe en este manual. No use productos químicos corrosivos ni vapores en este electrodoméstico. Este horno microondas fue diseñado específicamente para calentar, secar o cocinar comida, y no para uso industrial o en laboratorio.
- No use este producto cerca del agua; por ejemplo, en un sótano húmedo, cerca de una piscina, cerca de un lavabo o en ubicaciones similares.
- No permita que el cable se sostenga sobre el extremo de la mesada
- No guarde nada directamente sobre la superficie del horno microondas cuando el mismo se encuentre funcionando
- No guarde este electrodoméstico al aire libre.
- Mantenga el cable de corriente alejado de superficies calientes.
- Para reducir el riesgo de incendio en la apertura del horno:
 - No cocine demasiado la comida. Preste atención cuidadosa al electrodoméstico cuando se coloca papel, plástico u otro material combustible en el horno mientras se cocina.
 - Quite las cintas de cierre con metal y las asas metálicas de los recipientes de papel o plástico antes de introducirlos en el horno.
 - No almacene cosas en el horno. No deje productos de papel, utensilios de cocinar ni comida en el horno mientras no lo esté usando.
 - Si se incendiara algún material dentro, mantenga la puerta del horno cerrada, apague el horno y desconecte el cable de corriente eléctrica, o apague la corriente en el fusible o panel del diferencial. Si se abre la puerta el fuego podría expandirse.
- Lea las instrucciones de limpieza de la superficie de la puerta en la sección de Cuidado y limpieza del horno microondas de este manual. No use limpiadores que contengan amoníacos o alcohol en el horno microondas. El amoníaco o el alcohol pueden dañar el aspecto del horno microondas.
- Sólo personal cualificado debe reparar este aparato. Póngase en contacto con el centro de mantenimiento autorizado más cercano en caso de necesitar revisión, reparación o ajuste.
- Al igual que con cualquier electrodoméstico, se deberá realizar una supervisión de cerca si es usado por niños.

GUARDE ESTAS INSTRUCCIONES

IMPORTANT SAFETY INSTRUCTIONS. READ ALL INSTRUCTIONS BEFORE USING.

⚠ WARNING!

ARCING

If you see arcing, press the **Cancel/Off** pad and correct the problem.

Arcing is the microwave term for sparks in the oven. Arcing is caused by:

- Metal or foil touching the side of the oven.
- Foil not molded to food.
- Metal, such as twist-ties, poultry pins or gold-rimmed dishes, in the microwave.
- Recycled paper towels containing small metal pieces being used in the microwave.

FOODS

- Do not pop popcorn in your microwave oven unless in a special microwave popcorn accessory or unless you use popcorn labeled for use in microwave ovens.
- Some products such as whole eggs and sealed containers—for example, closed jars—are able to explode and should not be heated in this microwave oven. Such use of the microwave oven could result in injury.
- Do not boil eggs in a microwave oven. Pressure will build up inside egg yolk and will cause it to burst, possibly resulting in injury.
- Operating the microwave with no food inside for more than a minute or two may cause damage to the oven and could start a fire. It increases the heat around the magnetron and can shorten the life of the oven.
- Foods with unbroken outer “skin” such as potatoes, hot dogs, sausages, tomatoes, apples, chicken livers and other giblets and egg yolks should be pierced to allow steam to escape during cooking.
- Avoid heating baby food in glass jars, even with the lid off. Make sure all infant food is thoroughly cooked. Stir food to distribute the heat evenly. Be careful to prevent scalding when warming formula. The container may feel cooler than the formula really is. Always test the formula before feeding the baby.
- Don't defrost frozen beverages in narrow-necked bottles (especially carbonated beverages). Even if the container is opened, pressure can build up. This can cause the container to burst, possibly resulting in injury.
- **SUPERHEATED WATER**
Liquids, such as water, coffee or tea are able to be overheated beyond the boiling point without appearing to be boiling. Visible bubbling or boiling when the container is removed from the microwave oven is not always present. THIS COULD RESULT IN VERY HOT LIQUIDS SUDDENLY BOILING OVER WHEN THE CONTAINER IS DISTURBED OR A SPOON OR OTHER UTENSIL IS INSERTED INTO THE LIQUID.
To reduce the risk of injury to persons:
 - Do not overheat the liquid.
 - Stir the liquid both before and halfway through heating it.
 - Do not use straight-sided container with narrow necks.
 - After heating, allow the container to stand in the microwave oven for a short time before removing the container.
 - Use extreme care when inserting a spoon or other utensil into the container.
- Hot foods and steam can cause burns. Be careful when opening any containers of hot food, including popcorn bags, cooking pouches and boxes. To prevent possible injury, direct steam away from hands and face.
- Do not overcook potatoes. They could dehydrate and catch fire, causing damage to your oven.
- Cook meat and poultry thoroughly—meat to at least an INTERNAL temperature of 160°F and poultry to at least an INTERNAL temperature of 180°F. Cooking to these temperatures usually protects against foodborne illness.

INSTRUCCIONES IMPORTANTES DE SEGURIDAD. LEA PRIMERO TODA LAS INSTRUCCIONES.

⚠ ¡PRECAUCIÓN!

FORMACIÓN DE ARCO ELÉCTRICO

Si ve que se forman arcos eléctricos, presione el botón **Cancel/Off** (borrar/apagado) y resuelva el problema.

Arco eléctrico es lo que, en la terminología de los microondas, describe las chispas en el horno.

- Hay un metal o papel de aluminio tocando el lateral del horno.
- El papel de aluminio no está envolviendo bien la comida.
- Hay algún metal, como cintas de cierre con metal, pinchos de pollo, o platos con decoración de oro dentro del microondas.
- Se está usando papel toalla reciclado que contienen pequeñas porciones de metal en el microondas.

COMIDAS

- No haga rosetas o palomitas de maíz en el microondas a no ser que esté usando un accesorio especial para prepararlas o que esté empleando rosetas o palomitas de maíz que indiquen ser válidas para el uso de hornos microondas.
- Algunos productos tales como huevos enteros y envases sellados – por ejemplo: tarros de vidrio cerrados – pueden explotar y por esto no se deben calentar en el horno microondas. Dicho uso del horno microondas podrá producir lesiones.
- No hierva huevos dentro de un horno microondas. Se generará presión dentro de la yema del huevo que causará que explote pudiendo, posiblemente, dañar a alguien.
- Si se pone en marcha el microondas sin tener comida en su interior por más de un minuto o dos podrían causarse daños al horno y podría empezar un fuego. Esto hace aumentar la temperatura alrededor del magnetrón y puede reducir el período de vida útil del horno.
- Las comidas cocinadas en líquidos (como la pasta) pueden tener cierta tendencia a hervir más rápidamente que los alimentos que contengan menos humedad. Si esto ocurre, revise la sección de Cuidado y limpieza del horno microondas donde encontrará instrucciones en cuanto a la limpieza del interior del microondas.
- No caliente la comida del bebé en jarras de cristal, incluso si están destapadas. Asegúrese de que los alimentos de los niños estén bien cocinados. Remueva la comida para distribuir el calor de forma pareja. Tenga cuidado de que el niño no se queme al calentar la leche de fórmula. El contenedor puede parecer más frío de lo que realmente está la fórmula. Pruebe siempre la fórmula antes de dársela al bebé.
- No descongele bebidas congeladas en botellas de cuello estrecho (especialmente bebidas carbonatadas). Incluso con el contenedor abierto, podría generarse un aumento de presión. Esto puede causar que el contenedor explote, lo cual podría producir daños personales.
- **AGUA SOBRECALENTADA**
Líquidos, tales como agua, café, o té, se podrían sobrecalentar más allá del punto de ebullición sin parecer que estén hirviendo. No siempre habrá burbujas o evidencia de que el líquido está hirviendo cuando se extrae el envase con el líquido del microondas. ESTO PODRÍA RESULTAR EN LÍQUIDOS MUY CALIENTES DE REPENTE COMENZANDO A HERVIR Y A REBOSARSE CUANDO EL ENVASE ES MOVIDO O SI UNA CUCHARA U OTRO UTENSILIO SE LE INTRODUCE AL LÍQUIDO.
Para reducir el riesgo de lesiones personales:
 - No sobrecaliente los líquidos.
 - Mueva el líquido tanto antes como a mediados del tiempo de calentamiento.
 - No use envases de lados rectos con cuellos estrechos.
 - Después del calentamiento, permita que el envase permanezca en el microondas por un tiempo corto antes de remover el envase.
 - Use cuidado extremo cuando inserte una cuchara u otro utensilio en el envase.
- Los alimentos calientes y el vapor pueden causar quemaduras. Tenga cuidado al abrir cualquier contenedor con comida caliente, incluso bolsas de rosetas o palomitas de maíz, bolsas o cajas de cocinar. Para prevenir posibles daños personales, mantenga el vapor alejado de sus manos y rostro.
- No cocine demasiado las papas. Podrían deshidratarse e incendiarse, causando daños a su horno.
- Cocine la carne y el pollo por completo—la carne hasta que alcance una temperatura mínima INTERIOR de 160°F, y el pollo hasta una temperatura INTERNA mínima de 180°F. Cuando se cocinan a estas temperaturas se evita la contracción de enfermedades por intoxicación.

GUARDE ESTAS INSTRUCCIONES

IMPORTANT SAFETY INFORMATION. READ ALL INSTRUCTIONS BEFORE USING.

⚠ WARNING!

Make sure all cookware used in your microwave oven is suitable for microwaving. Most glass casseroles, cooking dishes, measuring cups, custard cups, pottery or china dinnerware which does not have metallic trim or glaze with a metallic sheen can be used. Some cookware is labeled "suitable for microwaving."

- If you are not sure if a dish is microwave-safe, use this test: Place in the oven both the dish you are testing and a glass measuring cup filled with 1 cup of water—set the measuring cup either in or next to the dish. Microwave 30–45 seconds at high. If the dish heats, it should not be used for microwaving.
 - If the dish remains cool and only the water in the cup heats, then the dish is microwave-safe.
- If you use a meat thermometer while cooking, make sure it is safe for use in microwave ovens.
- Do not use recycled paper products. Recycled paper towels, napkins and waxed paper can contain metal flecks which may cause arcing or ignite. Paper products containing nylon or nylon filaments should be avoided, as they may also ignite.
- Some foam trays (like those that meat is packaged on) have a thin strip of metal embedded in the bottom. When microwaved, the metal can burn the floor of the oven or ignite a paper towel.
- Do not use the microwave to dry newspapers.
- Not all plastic wrap is suitable for use in microwave ovens. Check the package for proper use.
- Paper towels, waxed paper and plastic wrap can be used to cover dishes in order to retain moisture and prevent spattering. Be sure to vent plastic wrap so steam can escape.
- Cookware may become hot because of heat transferred from the heated food. Pot holders may be needed to handle the cookware.
- "Boilable" cooking pouches and tightly closed plastic bags should be slit, pierced or vented as directed by package. If they are not, plastic could burst during or immediately after cooking, possibly resulting in injury. Also, plastic storage containers should be at least partially uncovered because they form a tight seal. When cooking with containers tightly covered with plastic wrap, remove covering carefully and direct steam away from hands and face.
- Use foil only as directed in this guide. TV dinners may be microwaved in foil trays less than 3/4" high; remove the top foil cover and return the tray to the box. When using foil in the microwave oven, keep the foil at least 1" away from the sides of the oven.
- Plastic cookware—Plastic cookware designed for microwave cooking is very useful, but should be used carefully. Even microwave-safe plastic may not be as tolerant of overcooking conditions as are glass or ceramic materials and may soften or char if subjected to short periods of overcooking. In longer exposures to overcooking, the food and cookware could ignite.

Follow these guidelines:

1. Use microwave-safe plastics only and use them in strict compliance with the cookware manufacturer's recommendations.
2. Do not microwave empty containers.
3. Do not permit children to use plastic cookware without complete supervision.

GROUNDING INSTRUCTIONS

⚠ WARNING—*Improper use of the grounding plug can result in a risk of electric shock.*

This appliance must be grounded. In the event of an electrical short circuit, grounding reduces the risk of electric shock by providing an escape wire for the electric current.

This appliance is equipped with a power cord having a grounding wire with a grounding plug. The plug must be plugged into an outlet that is properly installed and grounded.

Consult a qualified electrician or service technician if the GROUNDING INSTRUCTIONS are not completely understood, or if doubt exists as to whether the appliance is properly grounded.

If the outlet is a standard 2-prong wall outlet, it is your personal responsibility and obligation to have it replaced with a properly grounded 3-prong wall outlet.

Do not under any circumstances cut or remove the third (ground) prong from the power cord.

We do not recommend using an extension cord with this appliance. If the power cord is too short, have a qualified electrician or service technician install an outlet near the appliance. (See EXTENSION CORDS section.)

For best operation, plug this appliance into its own electrical outlet to prevent flickering of lights, blowing of fuse or tripping of circuit breaker.

INSTRUCCIONES IMPORTANTES DE SEGURIDAD. LEA PRIMERO TODA LAS INSTRUCCIONES.

⚠ ¡PRECAUCIÓN!

Asegúrese de que todos los utensilios de cocina que use en su horno sean aptos para microondas. Pueden usarse la mayoría de las cazuelas, platos para cocinar, tazas de medir, tazas de flanes y botes de cristal, o las vajillas de porcelana que no tienen decoraciones metálicas o barnices con brillo metálico. Algunos utensilios tienen la siguiente inscripción: "puede usarse en microondas."

- Si no está seguro de que un plato pueda usarse en el microondas, haga esta prueba: Coloque el plato que esté probando y un vaso de medir con 237 ml (1 taza) de agua en el horno – ponga la taza de medir dentro o al lado del plato. Ponga el microondas en marcha, a máxima potencia, durante 30-45 segundos. Si el plato se calienta no debería usarse en el microondas.
Si el plato se mantiene frío y sólo se calienta la taza, entonces el plato puede usarse de forma segura en el microondas.
- Si usa un termómetro de carne al cocinar con microondas, asegúrese de que sea apto para ser usado en microondas.
- No use productos de papel reciclado. El papel toalla, las servilletas y el papel de cera reciclados pueden contener motas metálicas que podrían causar la formación de arcos eléctricos o incendiarse. Los productos de papel que contengan nilón o filamentos de nilón tampoco deberían usarse ya que se podrían incendiar de igual modo.
- Algunas bandejas de plástico (como en las que se empaqueta la carne) tienen una cinta fina de metal incrustada en el plato. Al ponerse en el microondas, el metal puede quemar el suelo del horno o incendiar un papel toalla.
- No use el microondas para secar periódicos.
- No todo film plástico puede usarse en hornos microondas. Revise el uso adecuado del paquete.
- Algunas bandejas de plástico (como en las que se empaqueta la carne) tienen una cinta fina de metal incrustada en el plato. Al ponerse en el microondas, el metal puede quemar el suelo del horno o incendiar un papel toalla.

- Podrían calentarse los utensilios por el calor transferido por los alimentos calientes. Puede necesitar usar manoplas de cocina para manejar los utensilios.
- Al utilizar con el microondas bolsas de cocinar "que puedan hervir", así como cualquier bolsa de plástico firmemente cerrada, deberán cortarse, perforarse o proveer cualquier tipo de ventilación según indique el paquete. En caso contrario, el plástico podría explotar mientras se cocina o después, pudiendo causar daños físicos. Además, los recipientes de plástico deberían permanecer, al menos, parcialmente destapados ya que pueden sellarse fuertemente. Cuando cocine con recipientes firmemente cubiertos con film plástico, retire la cubierta con cuidado y mantenga el vapor alejado de sus manos y rostro.
- Use papel de aluminio sólo de la forma detallada en este manual. Cuando use aluminio dentro de un horno microondas, mantenga el aluminio, al menos, a una pulgada de distancia de los laterales del horno.
- Utensilios de plástico—Los utensilios de plástico diseñados para su uso en microondas son muy prácticos, pero deben usarse con cuidado. Incluso aquellos utensilios autorizados para su uso en microondas podrían no ser tan tolerantes como el cristal o los materiales de cerámica en condiciones de sobrecalentamiento y podrían ablandarse o carbonizarse al someterlos a períodos cortos de sobrecalentamiento. En exposiciones más largas a sobrecalentamiento, la comida y los utensilios podrían incendiarse. Siga estas normas:

1. Use solamente plásticos aptos para microondas y úselos siguiendo estrictamente las recomendaciones del fabricante de los utensilios.
2. No introduzca en el microondas recipientes vacíos.
3. No permita que los niños usen utensilios de plástico sin completa supervisión.

INSTRUCCIONES DE TOMA DE TIERRA

⚠ ¡ADVERTENCIA! El uso indebido del enchufe de tierra puede resultar en riesgo de descarga eléctrica.

Este electrodoméstico debe estar conectado a tierra. Si se produjera un cortocircuito, la toma de tierra reduce el riesgo de descarga eléctrica al proveer un cable de escape para la corriente eléctrica.

Este electrodoméstico está equipado con un cable de corriente que dispone de un hilo para toma de tierra con un enchufe con toma de tierra. El enchufe debe estar conectado a una toma de corriente que esté debidamente instalada y con salida a tierra.

Consulte con un electricista cualificado o un técnico de reparaciones si no entiende completamente las instrucciones sobre la toma de tierra, o si tuviese alguna duda sobre si su aparato está debidamente conectado a tierra.

Si la toma de corriente es un modelo estándar de dos clavijas, es

su responsabilidad personal y su obligación el reemplazarla por una toma adecuada para tres clavijas con conexión a tierra.

Bajo ninguna circunstancia debe cortar o quitar la tercera clavija (tierra) del cable de corriente.

No use un enchufe adaptador con este electrodoméstico.

No use un cable extensor de corriente con este electrodoméstico. Si el cable de corriente es demasiado corto, haga que un electricista cualificado o un técnico de reparaciones instalen una toma de corriente cerca del electrodoméstico.

Para un mejor funcionamiento, enchufe este electrodoméstico en una toma de corriente exclusiva para evitar parpadeos de luz, fusibles quemados o que salte el diferencial.

GUARDE ESTAS INSTRUCCIONES

IMPORTANT SAFETY INFORMATION. READ ALL INSTRUCTIONS BEFORE USING.

ADAPTER PLUGS

Usage situations where appliance's power cord will be disconnected infrequently.

Because of potential safety hazards under certain conditions, **we strongly recommend against the use of an adapter plug.** However, if you still elect to use an adapter, where local codes permit, a **TEMPORARY CONNECTION** may be made to a properly grounded wall receptacle by the use of a UL listed adapter which is available at most local hardware stores.

The larger slot in the adapter must be aligned with the larger slot in the wall receptacle to provide proper polarity in the connection of the power cord.

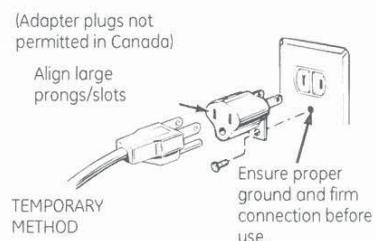
CAUTION: Attaching the adapter ground terminal to the wall receptacle cover screw does not ground the appliance unless the cover screw is metal, and not insulated, and the wall receptacle is grounded through the house wiring.

You should have the circuit checked by a qualified electrician to make sure the receptacle is properly grounded.

When disconnecting the power cord from the adapter, always hold the adapter with one hand. If this is not done, the adapter ground terminal is very likely to break with repeated use. Should this happen, **DO NOT USE** the appliance until a proper ground has again been established.

Usage situations where appliance's power cord will be disconnected frequently.

Do not use an adapter plug in these situations because frequent disconnection of the power cord places undue strain on the adapter and leads to eventual failure of the adapter ground terminal. You should have the 2-prong wall receptacle replaced with a 3-prong (grounding) receptacle by a qualified electrician before using the appliance.



PACEMAKERS

Most pacemakers are shielded from interference from electronic products, including microwaves. However, patients with pacemakers may wish to consult their physicians if they have concerns.

⚠ WARNING!

EXTENSION CORDS

A short power supply cord is provided to reduce the risks resulting from becoming entangled in or tripping over a longer cord.

Extension cords may be used if you are careful in using them.

If an extension cord is used—

1. The marked electrical rating of the extension cord should be at least as great as the electrical rating of the appliance;
2. The extension cord must be a grounding-type 3-wire cord and it must be plugged into a 3-slot outlet;
3. The extension cord should be arranged so that it will not drape over the countertop or tabletop where it can be pulled on by children or tripped over unintentionally.

If you use an extension cord, the interior light may flicker and the blower sound may vary when the microwave oven is on. Cooking times may be longer, too.

READ AND FOLLOW THIS SAFETY INFORMATION CAREFULLY.

SAVE THESE INSTRUCTIONS

INSTRUCCIONES IMPORTANTES DE SEGURIDAD. LEA PRIMERO TODA LAS INSTRUCCIONES.

ADAPTADORES DE ENCHUFE

Situaciones de uso en que el cable de corriente del electrodoméstico será desconectado con poca frecuencia.

Debido a los posibles riesgos sobre la seguridad bajo ciertas condiciones, **recomendamos enfáticamente no usar adaptadores de enchufe**. Sin embargo, si aún elije usar un adaptador, cuando los códigos locales lo permitan, se podrá realizar una **CONEXIÓN TEMPORARIA** a un tomacorriente de pared de 2 enchufes adecuadamente conectado a tierra, utilizando un adaptador que figure en la lista de UL que se encuentre disponible en la mayoría de los locales de repuestos.

La ranura más larga del adaptador deberá estar alineada con la ranura más larga en el tomacorriente de pared, a fin de brindar la polaridad adecuada en la conexión del cable de corriente.

PRECAUCIÓN: Conectar la terminal del adaptador con conexión a tierra al tornillo de la cubierta del tomacorriente no conecta el electrodoméstico a tierra, a menos que el tornillo de la cubierta sea de metal, y no esté aislado, y que el tomacorriente esté conectado a tierra a través del cableado del hogar.

Contrate a un electricista calificado para que controle el circuito, a fin de asegurar que el tomacorriente esté correctamente conectado a tierra.

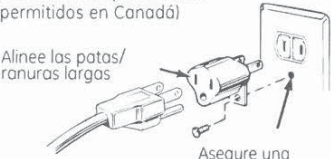
Cuando desconecte el cable de corriente del adaptador, siempre sostenga el adaptador con una mano. En caso de no hacer esto, es muy probable que la terminal del adaptador con conexión a tierra se rompa con el uso repetido. Si esto sucede, **NO USE** el electrodoméstico hasta que se haya establecido una conexión a tierra adecuada nuevamente.

Situaciones de uso en que el cable de corriente del electrodoméstico será desconectado con frecuencia.

No use un adaptador de enchufe en estas situaciones, ya que una desconexión frecuente del cable de corriente representa un esfuerzo excesivo sobre el adaptador y conduce finalmente a una falla de la terminal del adaptador con conexión a tierra. Deberá solicitar a un electricista calificado el reemplazo del tomacorriente de 2 cables por uno de 3 cables (con conexión a tierra), antes de usar el electrodoméstico.

(Enchufes adaptadores no permitidos en Canadá)

Alinee los patos/
ranuras largas



Asegure una
conexión a tierra
firme y adecuada
antes del uso

MÉTODO
TEMPORARIO

MARCA PASOS

La mayoría de los marca pasos están protegidos contra la interferencia de aparatos electrónicos, incluyendo los microondas. Sin embargo, cuando tengan alguna duda, los pacientes con marca pasos deben consultar con su médico.

⚠ ¡ADVERTENCIA!

PROLONGADORES

Se brinda un cable de corriente corto a fin de reducir riesgos de enredo o tropezos con un cable más largo.

Se podrán usar prolongadores siempre que se tenga el debido cuidado.

Si se usa un prolongador—

1. La graduación eléctrica del prolongador debería ser por lo menos tan amplia como la graduación eléctrica del electrodoméstico;
2. El prolongador deberá contar con 3 cables con conexión a tierra y estar enchufado a un tomacorriente con 3 ranuras;
3. El prolongador no se deberá colocar a lo largo de la mesada o mesa, de modo que pueda ser empujado por niños o que se pueda tropezar con éste de forma no intencional.

Si usa un prolongador, la luz interna podrá parpadear y el sonido del calefactor podrá variar cuando el horno microondas esté encendido. Los tiempos de cocción podrán ser más largos también.

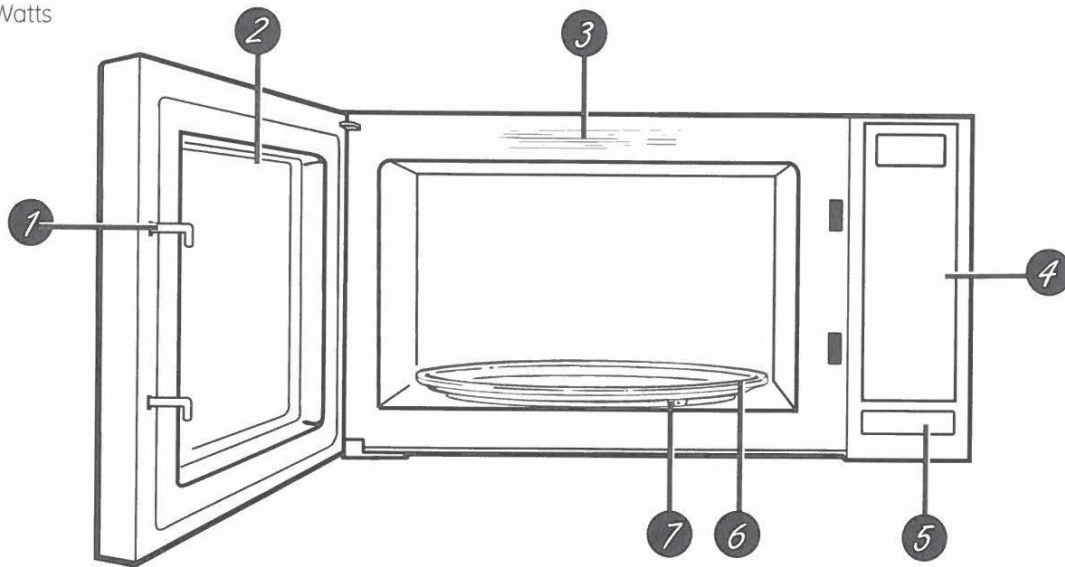
FAVOR DE LEER Y SEGUIR CUIDADOSAMENTE ESTA INFORMACIÓN DE SEGURIDAD.

GUARDE ESTAS INSTRUCCIONES

About the features of your microwave oven.

Throughout this manual, features and appearance may vary from your model.

1100 Watts



Features of the Oven

- 1** *Door Latches.*
- 2** *Window with Metal Shield.* Screen allows cooking to be viewed while keeping microwaves confined in the oven.
- 3** *Convenience Guide.*
- 4** *Touch Control Panel Display.*
- 5** *Door Latch Release.* Press latch release to open door.
- 6** *Removable Turntable.* Turntable and support **must** be in place when using the oven. The turntable may be removed for cleaning.
- 7** *Removable Turntable Support.* The turntable support must be in place when using the oven.

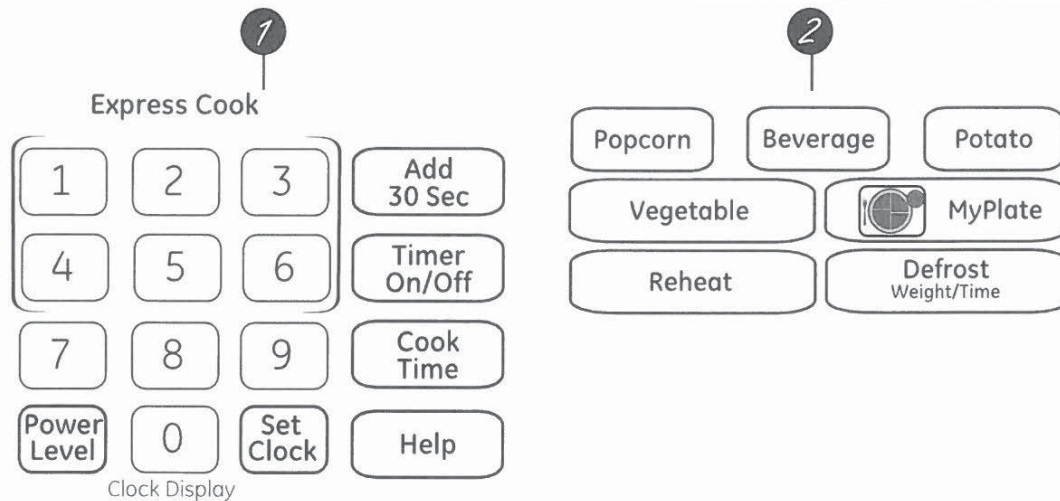
NOTE: Rating plate, oven vent(s) and oven light are located on the inside walls of the microwave oven.

Optional Accessories

Available at extra cost.

About the features of your microwave oven.

You can microwave by time or with the convenience features. Not all features on all models.



Cooking Controls

Check the Convenience Guide before you begin.

1 Time Features	
Press	Enter
Cook Time	Amount of cooking time
Defrost Weight/Time Press twice (Time Defrost)	Amount of defrosting time
Express Cook Press number pads (1-6)	Starts Immediately!
Add 30 Sec	Starts Immediately!
Power Level	Power level 1 to 10

2 Convenience Features	
Press	Enter
Popcorn	Starts immediately!
Beverage	Starts immediately!
Reheat	Starts Immediately!
Potato	Starts Immediately!
Vegetables Press once (fresh vegetables) Press twice (frozen vegetables) Press three times (canned vegetables)	Starts Immediately!
Defrost Weight/Time Press once (Weight Defrost)	Enter food weight
MyPlate	Enter pad to select Food Code