

# Wireless Bluetooth Keyboard

ⓔⓃ Quick start guide

ⓓⓔ Quick start guide

ⓕⓡ Quick start guide

ⓔⓣ Quick start guide

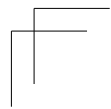
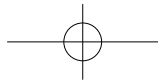
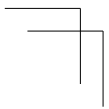
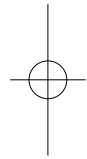
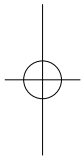
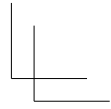
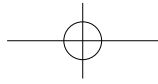
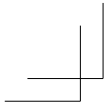
ⓔⓢ Quick start guide

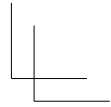
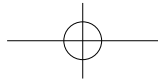
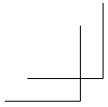
ⓙⓔ Quick start guide

Ⓚⓡ Quick start guide

Ⓢⓐ Quick start guide

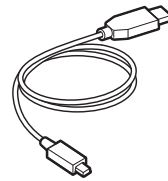
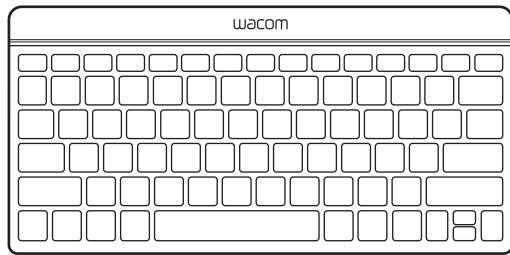
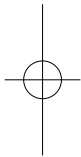




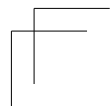
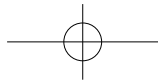
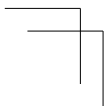


EN














Thank you for buying a Wacom Wireless Bluetooth keyboard.  
Please follow the instructions in this guide to ensure trouble free operation.

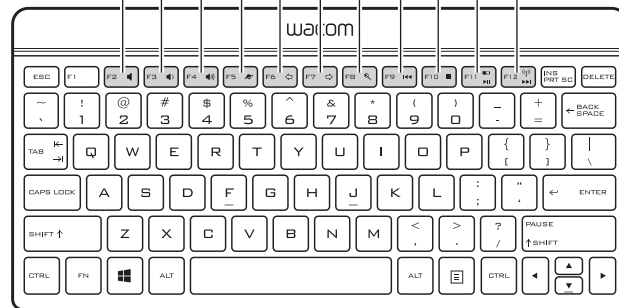


QSG



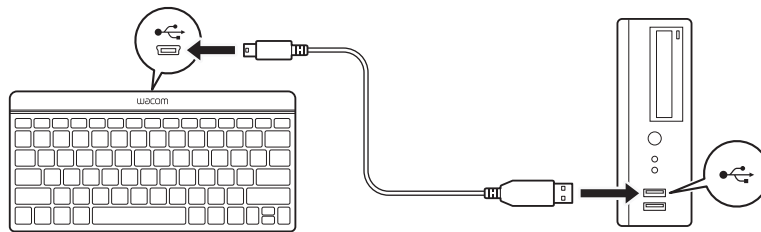
## Keyboard view (Hot keys function)

-  Activate default search function
-  Forward
-  Backward
-  Go to Internet
-  Increase volume
-  Decrease volume
-  Mute the sound
-  Go to previous track
-  Stop
-  Battery indicator
-  Play/Pause
-  Connector indicator
-  Go to next track



## Recharging the battery

1

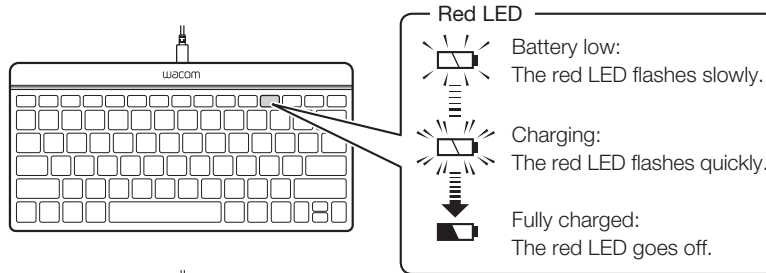


EN

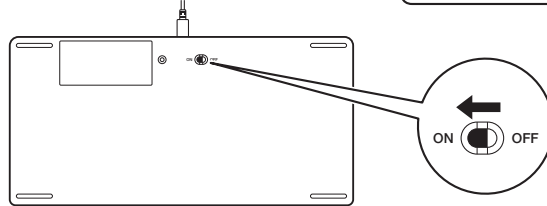


The USB cable is for charging the onboard battery only.

2

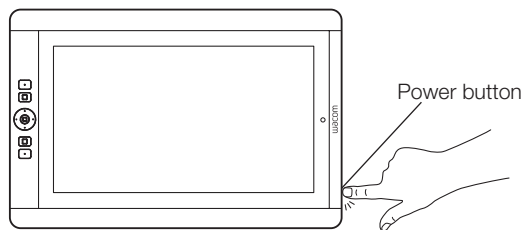


3



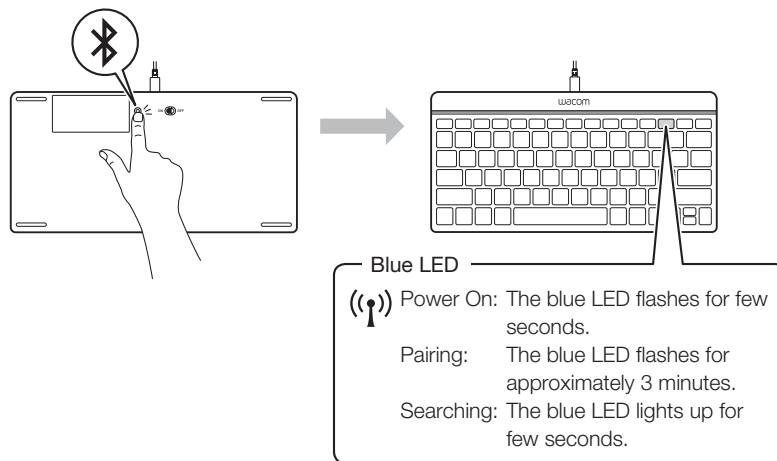
## Pairing the keyboard in Windows 8

- 1 Turn on your computer/tablet.




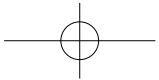
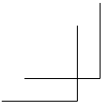
- 2 Ensure Bluetooth is enabled - From the Start screen open the Charms bar, touch Settings, touch Change PC Settings, and touch Wireless. Turn on Bluetooth if it is off.
- 3 Add the keyboard - From the Start screen open the Charms bar, touch Settings, touch PC Settings, touch Devices, and then touch Add a Device. Quickly go to step 4.

4 Press the pairing button on the back of the keyboard.



EN

5 When the keyboard is found it will appear in a Windows dialog box. Touch to select it.

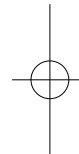
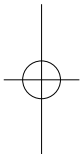


## 6 A pass code will appear. Enter the pass code on the keyboard and press ENTER.



Note

- Bluetooth devices require the pass code for pairing. Make sure the pass code is displayed on the screen automatically. Note that no information on how to get the pass code will be provided.
- Note that for other versions of Windows and for Mac devices, follow the Bluetooth pairing procedure according to Microsoft and Apple instructions. The process will be similar.
- Make sure keyboard battery is charged.



## Support options

For USA, Canada, Central and South America

Visit our web site at [www.wacom.com/productsupport](http://www.wacom.com/productsupport)

Call the Wacom Customer Care Center. Available in English, from 7:30 am to 5:00 pm Monday -Thursday, and 8:30 am to 5:00 pm Friday (Pacific Time) at 360-896-9833.

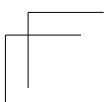
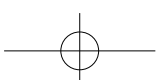
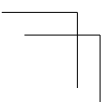
For Europe

Visit our web site at [www.wacom.eu](http://www.wacom.eu)

Technical Support is available from Monday – Friday 9:00 to 18:00 (Central European Time).

United Kingdom: +44 (0) 207 744 0831

Contact form: <http://www.wacom.eu/contact>







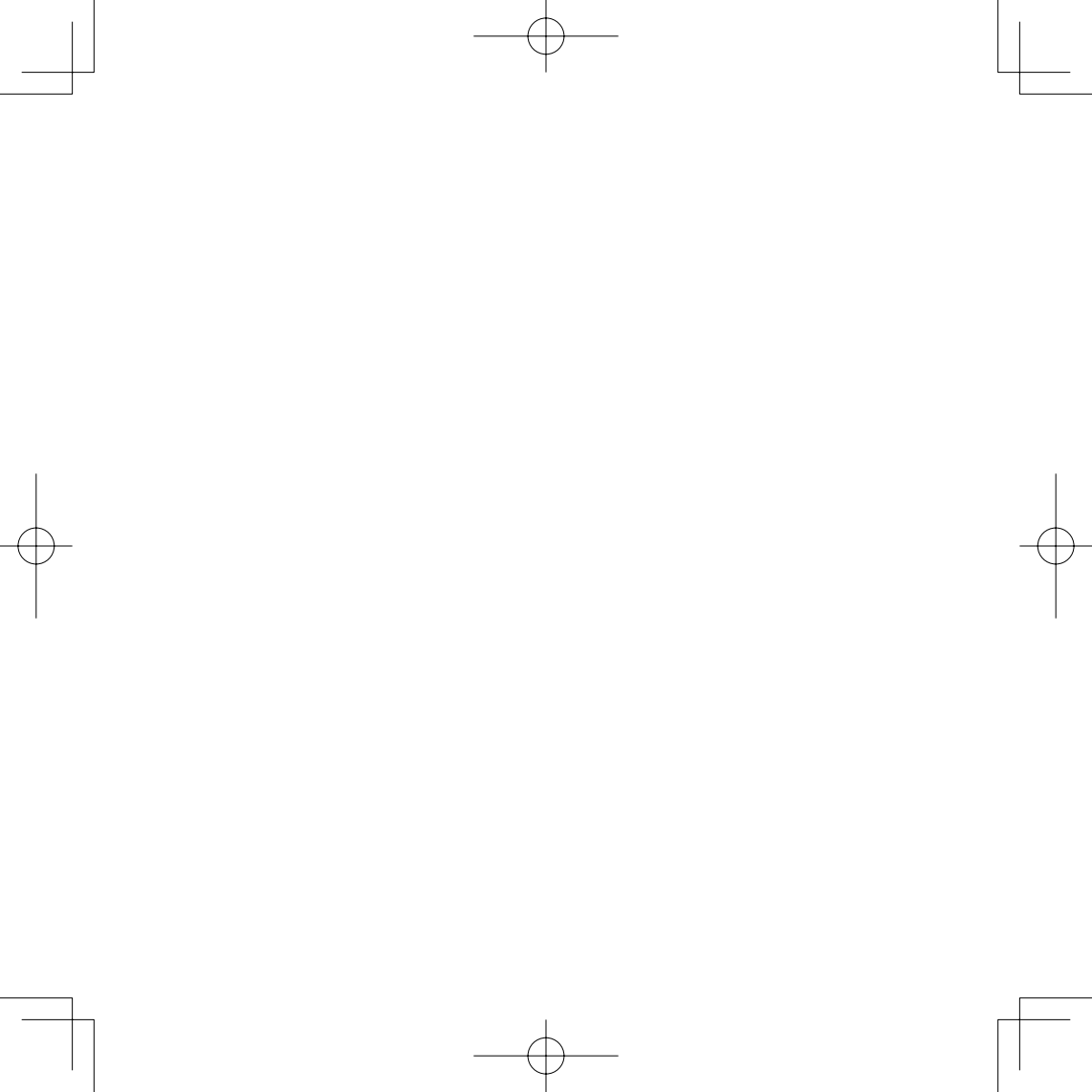
wacom®

XX-XXXX

# Wireless Bluetooth<sup>®</sup> Keyboard

- ⒺⓃ Important Product Information
- ⒹⒺ Wichtige Produktinformationen
- ⓃⓁ Belangrijke productinformatie
- ⒻⓇ Informations importantes sur le produit
- ⒾⓉ Importanti informazioni sul prodotto
- ⒺⓈ Información importante sobre el producto
- ⓇⓁ Важная информация о продукте
- ⓅⓁ Ważne informacje o produkcie
- ⓃⓅ 製品に関する重要なお知らせ
- ⓀⓇ 중요한 제품 정보
- ⓈⒸ 重要产品信息





EN

## PRECAUTIONS

### Safety Precautions

#### Warnings

- If foreign objects such as metal shards or water get into this product, stop using the product immediately. Continuing to use the product under these circumstances could result in a fire or electric shock.
- If there is any abnormality with this product, such as the product overheating or emitting smoke or an unusual odor, immediately stop using the product and shut down any connected devices. Avoid burns, check very carefully that the product is not emitting heat and then contact Wacom Customer Care. Continuing to use the product under these circumstances could result in a fire or electric shock.
- Do not drop this product or subject it to impacts. If the product is damaged in any way, immediately stop using it and turn off the product. Then contact Wacom Customer Care. Continuing to use the product when it is damaged could result in a fire or electric shock.
- Do not attempt to disassemble, modify or repair this product yourself. Doing so could lead to a fire, electric shock or malfunction. It will also void the product warranty should a fault occur.
- Do not throw this product into a fire as the product could burst and cause a fire or injury.

#### Cautions

- Do not place this product in any of the following locations:
  - In a location exposed to direct sunlight
  - In a location exposed to high temperatures
  - In a location that is humid or where condensation could occur
  - In a location that is not flat or that is subject to vibration
  - In a location exposed to strong magnetic fields, such as close to magnets
  - In a very dusty location
- This product is not constructed to be waterproof. Always use or store the product in locations that are not exposed to water or other fluids.
- Do not use this product with devices that could be seriously affected should this product malfunction. When disposing of this product, do so in accordance with your local laws and regulations.

#### Cleaning the product

- If the product is soiled, wipe it clean with a soft-dry cloth.  
The using of volatile solvents such as thinners, benzene or alcohol could cause degeneration or discoloration.

## Handling wireless devices

### Warnings

- Do not use this product close to devices that could seriously affect this product if they malfunction. In rare cases, it is possible for this product to be affected by external radio signals of the same frequency or signals from a mobile phone. In this event, the product may malfunction, its operation may be degraded, or it may stop working altogether.
  - Do not use this product in locations where the use of radio signals is prohibited, such as in hospitals. There is a risk that the radio signals from this product could affect electronic devices or medical equipment (pacemakers, etc.).
  - The use of the wireless keyboard on board an aircraft could jeopardize the safe operation of the aircraft and is prohibited under the Civil Aeronautics Law. Before boarding, turn the product off and do not use it while on board the aircraft.
- \* Wacom accepts no liability whatsoever for any accidents or social damage arising from a fault in this product.

## ENVIRONMENTAL COMPLIANCE

### EU RoHS

Wacom products comply with the European Union RoHS Directive 2002/95/EU (RoHS Directive).

### WEEE



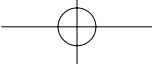
Reuse, recycling, and recovery. You are urged to recycle this product when replacing it with a newer product or when it has outlived its useful life by bringing it to an appropriate collection point for recyclable materials in your community or region. By doing this, you can help improve the environment of your community as well as minimize the potential negative effects created should any hazardous substance that may possibly be present within waste material reach the environment during the disposal process.



Within the European Union, users are required not to dispose of Waste Electrical and Electronic Equipment (WEEE) as unsorted municipal waste, according to the Directive 2002/96/EC of the

European Parliament and of the Council of 27 January 2003, or the corresponding local laws of the Member States. Products for which this is applicable will be marked with the WEEE symbol shown at the beginning of this note unless this is not feasible because of the size or the function of the product.

Wacom products are subject to the Directive 2002/96/EC and therefore you should always collect them separately and bring them to the appropriate collection point in your community or region.



## REGULATORY STATEMENT

### FCC NOTICE

This device complies with Part 15 of the FCC Rules. Operation is subject to the following two conditions: (1) this device may not cause harmful interference, and (2) this device must accept any interference received, including interference that may cause undesired operation.

This equipment has been tested and found to comply with the limits for a Class B digital device, pursuant to Part 15 of FCC Rules. These limits are designed to provide reasonable protection against harmful interference in a residential installation.

This equipment generates, uses and can radiate radio frequency energy and, if not installed and used in accordance with the instructions, may cause harmful interference to radio communications. However, there is no guarantee that interference will not occur in a particular installation.

You can determine whether the equipment is causing interference by disconnecting it from your computer. If the interference stops, it was probably caused by the equipment.

If the equipment does cause interference to radio or television reception, you may be able to correct the interference by using one or more of the following measures:

- Rotate the television or radio antenna until the interference stops.
- Move the equipment farther away from the television or radio.
- Plug the equipment and computer into an outlet that is on a different circuit from the television or radio.

If necessary, consult your Wacom dealer or an experienced radio/television technician for help.

Changes or modifications to this product not authorized by Wacom could void the FCC Certification and negate your authority to operate the product.

#### FCC RF Radiation Exposure Statement:

The product complies with the US/Canada portable RF (radiofrequency) exposure limit set forth for an uncontrolled environment and is safe for the intended operation as described in this document. Further RF exposure reduction can be achieved if the product is kept as far as possible from the user's body or if the device is set to lower output power if such function is available.

## INDUSTRY CANADA (CANADA ONLY)

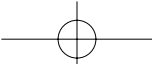
This device complies with RSS-210 of the Industry Canada Rules.

Operation is subject to the following two conditions:

- (1) This device may not cause harmful interference, and
- (2) this device must accept any interference received, including interference that may cause undesired operation.

#### Radiation Exposure Statement:

The product comply with the US/Canada portable RF exposure limit set forth for an uncontrolled environment and are safe for intended operation as described in this manual. The further RF exposure reduction can be achieved if the product can be kept as far as possible from the user body or set the device to lower output power if such function is available.



## CE DECLARATION

The Wacom product(s), (Wacom Bluetooth Keyboard, WKT-400) conform(s) to the following directive(s):

EMC Directive 2004/108/EC

R&TTE Directive 1999/5/EC

The European harmonized norms and tests used to evaluate the product(s) for this declaration are referable on the Wacom website (<http://www.wacom.eu/certificates>).

Based on the results of those tests, Wacom indicates this conformity by the CE-sign on the above mentioned product(s).

The product(s) must be installed and operated always in accordance with the instructions given in this Important Product Information document (this document) and the user's manual.

Any changes or modifications to this product that were not specifically authorized by Wacom will invalidate this declaration.



## WARNUNGEN UND VORSICHTSMASSNAHMEN

### Sicherheitsvorkehrungen

#### Warnungen

- Sollten Fremdkörper wie Metallscherben oder Wasser in das Produkt gelangen, verwenden Sie das Produkt ab sofort nicht mehr. Wenn Sie das Produkt unter diesen Umständen weiterhin verwenden, kann dies zu Feuer oder elektrischen Schlägen führen.
- Sollte bei diesem Produkt eine Störung auftreten, wie z. B. Überhitzung, Rauch oder ein ungewöhnlicher Geruch, verwenden Sie das Produkt ab sofort nicht mehr und fahren Sie alle angeschlossenen Geräte herunter. Überprüfen Sie vorsichtig, dass das Produkt keine Hitze ausströmt, um Verbrennungen zu vermeiden. Kontaktieren Sie anschließend den Kundendienst von Wacom. Wenn Sie das Produkt unter diesen Umständen weiterhin verwenden, kann dies zu Feuer oder elektrischen Schlägen führen.
- Lassen Sie das Produkt nicht fallen und setzen Sie es keinen Erschütterungen aus. Falls das Produkt in irgendeiner Weise beschädigt ist, verwenden Sie es ab sofort nicht mehr und schalten Sie es aus. Kontaktieren Sie anschließend den Kundendienst von Wacom. Wenn Sie das beschädigte Produkt weiterhin verwenden, kann dies zu Feuer oder elektrischen Schlägen führen.
- Versuchen Sie nicht, das Produkt eigenständig auseinanderzunehmen, zu modifizieren oder zu reparieren. Dies kann zu Feuer, elektrischen Schlägen oder Fehlfunktionen führen. Sollte ein Fehler auftreten, erlischt dadurch zudem die Garantie.
- Werfen Sie das Produkt nicht ins Feuer. Es kann explodieren und dabei Feuer oder Verletzungen verursachen.

## Vorsichtsmaßnahmen

- Stellen Sie das Produkt nicht an den folgenden Orten auf:
  - An einem direktem Sonnenlicht ausgesetzten Ort
  - An einem hohen Temperaturen ausgesetzten Ort
  - An einem feuchten Ort oder dort, wo Kondensation auftreten kann
  - Auf einer unebenen Fläche oder dort, wo Vibrationen auftreten können
  - An einem starken Magnetfeldern ausgesetzten Ort, wie in der Nähe von Magneten
  - An einem staubigen Ort
- Dieses Produkt ist nicht wasserdicht. Verwenden oder lagern Sie das Produkt stets an einem Ort, an dem es keinem Wasser oder anderen Flüssigkeiten ausgesetzt wird.
- Verwenden Sie dieses Produkt nicht mit Geräten, die bei einer Fehlfunktion stark beeinträchtigt werden könnten. Beachten Sie bei der Entsorgung des Produkts alle in Ihrer Region geltenden Gesetze und Vorschriften.

## Reinigung des Produkts

- Ist das Produkt verschmutzt, wischen Sie es mit einem weichen, trockenen Tuch ab.  
Die Verwendung leichtflüchtiger Lösungsmittel wie Verdünnungsmittel, Benzol oder Alkohol kann zu Zersetzungsbeschädigungen oder Verfärbung führen.

## Handhabung kabelloser Geräte

### Warnungen

- Verwenden Sie das Produkt nicht in der Nähe von Geräten, die es bei Fehlfunktionen stark beeinträchtigen könnten. In seltenen Fällen kann dieses Produkt durch externe Funksignale derselben Frequenz oder Handysignale beeinträchtigt werden. In diesem Fall kann es zu einer Fehlfunktion, einer Betriebsstörung oder zu einem Produktausfall kommen.
- Verwenden Sie dieses Produkt nicht an Orten, an denen die Verwendung von Funksignalen verboten ist, wie z. B. in einem Krankenhaus. Es besteht das Risiko, dass die Funksignale dieses Produkts elektronische und medizinische Geräte (Herzschrittmacher usw.) beeinträchtigen können.
- Die Verwendung der kabellosen Tastatur an Bord eines Flugzeugs kann die technische Bordausrüstung stören und ist gesetzlich verboten. Schalten Sie das Produkt vor dem Einsteigen aus und verwenden Sie es nicht an Bord des Flugzeugs.
- \* Wacom übernimmt keine Haftung für Unfälle oder schädigende Beeinträchtigungen von Personen, die durch einen Produktfehler verursacht werden.



# EINHALTUNG VON UMWELTSTANDARDS

## RoHS DER EU

Wacom Produkte entsprechen der Richtlinie 2002/95/EC zur Beschränkung der Verwendung bestimmter gefährlicher Stoffe in Elektro- und Elektronikgeräten.

## WEEE-RICHTLINIE



Wiederverwendung, Recycling und Reparatur. Wenn Sie das Gerät durch ein neueres ersetzen oder die Nutzungsdauer des Geräts abgelaufen ist, sollten Sie das Produkt bei einer Recycling-Sammelstelle in Ihrer Nähe abgeben. Sie leisten dadurch einen aktiven Beitrag zum Umweltschutz in Ihrer Gemeinde und tragen dazu bei, dass keinerlei in dem Gerät vorhandene Schadstoffe bei der Entsorgung in die Umwelt gelangen.



Gemäß EU-Richtlinie 2002/96/EC (WEEE), die am 27. Januar 2003 vom Europäischen Parlament und vom Europarat erlassen wurde, und laut Vorschriften in den einzelnen Mitgliedsstaaten ist die Entsorgung von Elektro- und Elektronikschrott im normalen Hausmüll untersagt. Produkte, auf die

diese Richtlinie zutrifft, sind mit dem Symbol zur Kennzeichnung von Elektro- und Elektronikgeräten am Anfang dieses Hinweises versehen, es sei denn, diese Kennzeichnung ist aufgrund des Formats oder der Funktion des Produkts nicht möglich.

Wacom-Produkte unterliegen der Richtlinie 2002/96/EC. Die Geräte sollten daher stets getrennt gesammelt und der entsprechenden Entsorgungsstelle in Ihrer Region oder Gemeinde zugeführt werden.

## RECHTLICHE HINWEISE

### CE-KENNZEICHNUNG

Diese(s) Wacom Produkt(e) (Wacom Bluetooth Keyboard, WKT-400) entspricht/entsprechen folgenden Richtlinien:

EMV-Richtlinie 2004/108/EC

R&TTE-Richtlinie 1999/5/EC

Die in dieser Erklärung verwendeten harmonisierten europäischen Normen und Tests zur Bewertung des Produkts/der Produkte können auf der Wacom Website eingesehen werden (<http://www.wacom.eu/certificates>).

Aufgrund der Ergebnisse dieser Tests erklärt Wacom, dass die oben aufgeführten Produkte den genannten Richtlinien entsprechen; Dies wird durch das CE-Zeichen angezeigt.

Bei der Installation und beim Betrieb des Produkts/der Produkte sind die Anweisungen in diesem Dokument „Wichtige Produktinformationen“ und im Benutzerhandbuch genau zu beachten.

Alle Veränderungen, die an diesem Gerät vorgenommen werden und nicht direkt von

Wacom autorisiert sind, machen diese Erklärung ungültig.

NL

## VOORZORGSMATREGELEN

### Veiligheidsmaatregelen

#### Waarschuwingen

- Staak het gebruik van dit product wanneer vreemde voorwerpen zoals metaalsplinters of water in het product terechtkomen. Wanneer u het product onder deze omstandigheden blijft gebruiken, kan dit leiden tot brand of elektrische schokken.
- Staak het gebruik van dit product onmiddellijk wanneer het een afwijking vertoont, bijvoorbeeld als het oververhit raakt, er rook uit het product komt of het product een ongebruikelijke geur produceert, en sluit alle aangesloten apparaten af. Controleer voorzichtig of het product geen hitte afgeeft en let er hierbij op dat u geen brandwonden oploopt. Neem vervolgens contact op met Wacom Customer Care. Wanneer u het product onder deze omstandigheden blijft gebruiken, kan dit leiden tot brand of elektrische schokken.
- Laat dit product niet vallen en stel het niet bloot aan schokken. Als het product beschadigd is, staak dan het gebruik onmiddellijk en schakel het product uit. Neem vervolgens contact op met Wacom Customer Care. Wanneer u het beschadigde product blijft gebruiken, kan dit leiden tot brand of elektrische schokken.
- Probeer het product niet te demonteren, te wijzigen of te repareren. Dit kan leiden tot brand, elektrische schokken of storingen. Bovendien vervalt in die gevallen de productgarantie indien zich een defect voordoet.
- Werp dit product niet in vuur omdat het product dan kan ontploffen, waardoor brand of lichamelijk letsel kan ontstaan.

#### Opgelet

- Plaats het product niet op de volgende locaties:
  - Een locatie waar het aan direct zonlicht wordt blootgesteld
  - Een locatie waar het aan hoge temperaturen wordt blootgesteld
  - Een locatie die vochtig is of waar condensvorming kan optreden
  - Een locatie die niet vlak is of die aan trillingen wordt blootgesteld
  - Een locatie die aan sterke magnetische velden wordt blootgesteld, zoals een locatie in de buurt van magneten
  - Een zeer stoffige locatie
- Dit product is niet waterdicht. Gebruik of bewaar het product altijd op een locatie waar het niet in aanraking kan komen met water of andere vloeistoffen.
- Gebruik dit product niet in combinatie met apparaten waarvan de werking sterk kan worden beïnvloed wanneer dit product een storing vertoont. Houd u bij het weggooien van dit product aan de lokale wet- en regelgeving.

## Het product schoonmaken

- Als het product vuil is, veegt u het schoon met een zachte, droge doek. Het gebruik van vluchtige oplosmiddelen zoals verdunners, benzine of alcohol kan leiden tot verslechtering of verkleuring.

## Draadloze apparaten gebruiken

### Waarschuwingen

- Gebruik dit product niet in de buurt van apparaten die, als ze een storing vertonen, de werking van dit product sterk kunnen beïnvloeden. In uitzonderlijke gevallen kan de werking van dit product worden beïnvloed door externe radiosignalen met dezelfde frequentie of door signalen van een mobiele telefoon. In dat geval kan het product storingen vertonen of werkt het product mogelijk niet goed of helemaal niet meer.
  - Gebruik dit product niet op locaties waar het gebruik van radiosignalen niet is toegestaan, zoals in ziekenhuizen. Het risico bestaat dat de radiosignalen van dit product van invloed zijn op elektronische apparaten of medische apparatuur (pacemakers enz.).
  - Het gebruik van het draadloze toetsenbord aan boord van een vliegtuig kan de veilige werking van het vliegtuig in gevaar brengen en is verboden volgens de wet inzake burgerluchtvaart. Voordat u aan boord gaat, dient u het product uit te schakelen. U mag het product niet gebruiken zolang u aan boord van het vliegtuig bent.
- \* Wacom aanvaardt geen enkele aansprakelijkheid voor ongelukken of sociale schade die voortvloeien uit een defect in dit product.

## MILIEURICHTLIJN

### EU ROHS

De producten van Wacom voldoen aan RoHS-richtlijn 2002/95/EC van de Europese Unie.

### WEEE



Het tablet hergebruiken, recyclen en opslaan. U wordt verzocht dit product te recyclen wanneer u het vervangt door een nieuwer product of wanneer het product het einde van zijn levensduur heeft bereikt.

Breng het naar een recyclingpunt in uw buurt. Op die manier levert u uw bijdrage aan een schonere omgeving en voorkomt u dat mogelijk gevaarlijke bestanddelen die verwerkt zijn in het afvalmateriaal in het milieu terecht komen.



Overeenkomstig Richtlijn 2002/96/EC van het Europees Parlement en van de Raad van 27 januari 2003 alsmede plaatselijke wetten van de lidstaten is het aan inwoners van de Europese Unie niet

toegestaan om elektrische en elektronische apparatuur als ongesorteerd huishoudelijk afval aan te bieden.

Producten waarvoor deze regels gelden, dragen bovenstaand WEEE symbool, tenzij de omvang of de functie van het product dit niet toelaat. Wacomproducten vallen onder de bepalingen van Richtlijn 2002/96/EC en dienen apart naar het desbetreffende verzamelpunt in uw buurt te worden gebracht.

## WETTELIJKE VERKLARING

### CE-VERKLARING

De producten van Wacom (Wacom Bluetooth Keyboard, WKT-400) voldoen aan de volgende richtlijn(en):

EMC-richtlijn 2004/108/EG

R&TTE-richtlijn 1999/5/EG

De geharmoniseerde Europese normen en tests die zijn gebruikt ter evaluatie van de product(en) voor deze verklaring, worden beschreven op de website van Wacom (<http://www.wacom.eu/certificates>).

Op grond van de resultaten van deze tests geeft Wacom deze conformiteit aan met het CE-symbool op de hierboven genoemde product(en).

De product(en) moeten altijd worden geïnstalleerd en bediend volgens de instructies in de Belangrijke productinformatie (dit document) en de gebruikershandleiding.

Wijzigingen in het product die niet specifiek door Wacom zijn goedgekeurd, maken deze verklaring ongeldig.



## PRÉCAUTIONS

### Consignes de sécurité

#### Avertissements

- Si des corps étrangers tels que des débris métalliques ou de l'eau s'infiltrent dans ce produit, veuillez cesser immédiatement toute utilisation. L'utilisation de ce produit dans de telles circonstances pourrait entraîner des risques d'incendie ou d'électrocution.
- Si le produit présente une anomalie, telle qu'une surchauffe, l'émission de fumée ou une odeur inhabituelle, veuillez cesser immédiatement d'utiliser le produit et débranchez les périphériques connectés. Pour éviter les brûlures, vérifiez très soigneusement que le produit ne surchauffe pas, puis contactez le centre de support client Wacom. L'utilisation de ce produit dans de telles circonstances pourrait entraîner des risques d'incendie ou d'électrocution.
- Ne pas faire tomber le produit ou lui faire subir des chocs. Si le produit est endommagé, de quelle que façon que ce soit, veuillez cesser immédiatement son utilisation et le mettre hors tension. Puis contactez le centre de support client Wacom. L'utilisation de ce produit s'il est endommagé pourrait entraîner des risques d'incendie ou d'électrocution.

- N'essayez pas de démonter, modifier ou réparer le produit vous-même. Ces manipulations pourraient entraîner des risques d'incendie, d'électrocution ou un dysfonctionnement. La garantie du produit serait alors annulée, même en cas de défaut du produit.
- Ne pas jeter ce produit au feu ; il pourrait exploser et provoquer un incendie ou des blessures.

## Attention

- Ne placez jamais ce produit dans l'un des emplacements suivants :
  - Dans un endroit exposé à la lumière directe du soleil
  - Dans un endroit exposé à des températures élevées
  - Dans un endroit humide ou un endroit où il pourrait y avoir de la condensation
  - Dans un endroit qui n'est pas plat et non soumis à des vibrations
  - Dans un endroit exposé à de forts champs magnétiques (à proximité d'aimants par exemple)
  - Dans un endroit très poussiéreux
- Ce produit n'est pas étanche. Veuillez systématiquement à utiliser ou stocker le produit dans des endroits non exposés à l'eau ou à d'autres liquides.
- N'utilisez pas ce produit avec des appareils qui pourraient être sérieusement endommagés, même en cas de dysfonctionnement du produit. Lors de la mise au rebut de ce produit, merci de bien vouloir respecter les lois et réglementations locales.

## Nettoyage du produit

- Si le produit est sale, essuyez-le avec un chiffon sec.  
L'utilisation de solvants volatils tels que les diluants, le benzène ou l'alcool pourrait entraîner une détérioration ou une décoloration.

## Gestion des périphériques sans fil

### Avertissements

- N'utilisez pas ce produit près de dispositifs qui pourraient lui nuire gravement en cas de dysfonctionnement. Dans de rares cas, il est possible que ce produit soit affecté par des signaux radio externes de la même fréquence ou par des signaux provenant d'un téléphone portable. Dans ce cas, le fonctionnement du produit peut être altéré ou dégradé. Le produit peut également cesser de fonctionner.
- N'utilisez pas ce produit dans des endroits où l'utilisation de signaux radio est interdite, tels que les hôpitaux. Il existe un risque que les signaux radio émis par ce produit puissent affecter les appareils électroniques ou les équipements médicaux (stimulateurs cardiaques, etc. ).

- L'utilisation du clavier sans fil à bord d'un avion pourrait compromettre la sécurité de l'appareil et est interdite, en vertu de la législation relative à l'aviation civile. Avant l'embarquement, mettez le produit hors tension et ne l'utilisez pas à bord de l'avion.
- \* Wacom décline toute responsabilité en cas d'accidents ou de dommages sociaux découlant d'un défaut de ce produit.

## ENVIRONNEMENTALES

### ROHS DE L'UNION EUROPÉENNE

Les produits de Wacom sont conformes à la directive européenne RoHS 2002/95/CE.

### DEEE



Réutilisation, recyclage et récupération. Une fois en fin de vie ou après son remplacement par un produit plus récent, il est fortement conseillé de recycler ce produit en le déposant dans un point de collecte de matériaux recyclables de votre région. Ce faisant, vous aiderez à protéger l'environnement et minimiserez les effets négatifs causés par d'éventuels écoulements de substances dangereuses lors de la mise au rebut.

Au sein de l'Union Européenne, il est interdit aux utilisateurs de jeter les déchets d'équipements électriques et électroniques (DEEE) avec les ordures ménagères non triées, conformément à la Directive 2002/96/CE du Parlement européen et du Conseil en date du 27 janvier 2003, ou aux lois équivalentes des États membres. Les produits concernés sont dotés du symbole DEEE illustré au début de cette remarque, sauf impossibilité due à la taille ou à la fonction du produit. Les produits Wacom sont soumis à la Directive 2002/96/CE et doivent donc être mis au rebut séparément, dans un point de collecte de votre région.

## DECLARATIONS DE CONFORMITE

### CONFORMITE FCC

Cet appareil est conforme à la section 15 de la réglementation FCC. Son fonctionnement est soumis aux deux conditions suivantes : (1) cet appareil ne peut causer d'interférences néfastes, et (2) il doit accepter la réception de toutes interférences, y compris celles susceptibles de perturber son fonctionnement.

Ce produit a été vérifié et réceptionné conformément aux prescriptions relatives aux appareils numériques de classe B, selon la section 15 de la réglementation FCC. Ces prescriptions sont destinées à fournir, dans le cas d'une installation domestique, un niveau de protection appropriée contre de telles interférences.

L'équipement décrit dans le présent manuel génère, utilise et peut émettre des fréquences radio. S'il n'est pas installé et utilisé correctement, il risque d'entraîner des interférences dans la réception radio et télévision. L'absence d'interférences n'est toutefois pas garantie dans certaines installations.

Vous pouvez déterminer si la tablette provoque des interférences en la déconnectant de l'ordinateur. Si les interférences cessent, elles sont probablement provoquées par le matériel. Si votre matériel perturbe la réception des signaux de radio ou de télévision, les mesures suivantes peuvent aider à résoudre ce problème :

- Modifiez l'orientation de l'antenne du téléviseur ou de la radio jusqu'à ce que les interférences cessent.
- Éloignez davantage le matériel du téléviseur ou de la radio.
- Branchez l'ordinateur et le matériel sur une prise secteur appartenant à un circuit différent de celui du téléviseur ou de la radio.

Le cas échéant, consultez votre revendeur Wacom agréé ou un technicien radio/télévision expérimenté.

Tout changement ou modification apporté à ce produit et non autorisé par Wacom peut rendre la certification FCC nulle et non avenue et entraîner l'expiration de l'autorisation d'exploitation du produit.

Déclaration FCC relative à l'exposition aux radiofréquences :

Le produit est conforme à la limite d'exposition RF (radiofréquence) portable aux États-Unis/Canada mise en place dans un environnement non contrôlé et est sécurisée pour l'utilisation souhaitée telle que décrite dans ce document. Une réduction plus importante de l'exposition RF est possible tant que le produit est conservé le plus loin possible du corps de l'utilisateur ou bien l'appareil peut être réglé sur une puissance de sortie plus basse si une telle fonction n'est pas disponible.

## INDUSTRIE CANADA (CANADA UNIQUEMENT)

Ce dispositif est conforme à la norme CNR-210 d'Industrie Canada applicable aux appareils radio exempts de licence.

Son fonctionnement est sujet aux deux conditions suivantes:

- 1) le dispositif ne doit pas produire de brouillage préjudiciable, et
- 2) ce dispositif doit accepter tout brouillage reçu, y compris un brouillage susceptible de provoquer un fonctionnement indésirable

Déclaration d'exposition aux radiations:

Le produit est conforme aux limites d'exposition pour les appareils portables RF pour les États-Unis et le Canada établies pour un environnement non contrôlé.

Le produit est sûr pour un fonctionnement tel que décrit dans ce manuel.

La réduction aux expositions RF peut être augmentée si l'appareil peut être conservé aussi loin que possible du corps de l'utilisateur ou que le dispositif est réglé sur la puissance de sortie la plus faible si une telle fonction est disponible.

## DÉCLARATION CE

Le produit Wacom (Wacom Bluetooth Keyboard, WKT-400) est conforme aux directives suivantes :

La directive CEM 2004/108/EC

La directive R&TTE 1999/5/EC

Les normes et tests européens harmonisés qui ont été utilisés pour l'évaluation du ou des produits(s) dans le cadre de cette déclaration sont consultables sur le site Web Wacom (<http://www.wacom.eu/certificates>).

Au vu des résultats de ces tests, Wacom indique leur conformité en plaçant le sigle CE sur le/les produit(s) mentionné(s) ci-dessus.

Le/les produit(s) doivent toujours être installés et utilisés conformément aux instructions fournies dans le présent document (Informations importantes sur le produit) et dans le manuel de l'utilisateur.

Toute modification du produit non autorisée par Wacom invalidera cette déclaration.

IT

## PRECAUZIONI

### Precauzioni di sicurezza

#### Avvertenze

- Se corpi estranei come frammenti metallici o acqua entrano a contatto con il prodotto, interrompere immediatamente l'utilizzo. L'utilizzo del prodotto in tali circostanze potrebbe provocare incendi o scosse elettriche.
- Qualora nel prodotto dovessero verificarsi fenomeni anomali come surriscaldamento, emissione di fumo e odori insoliti, interrompere immediatamente l'utilizzo del prodotto e spegnere tutti i dispositivi collegati. Evitare le ustioni, verificare attentamente che il prodotto non emetta calore, quindi contattare l'Assistenza clienti Wacom. L'utilizzo del prodotto in tali circostanze potrebbe provocare incendi o scosse elettriche.
- Evitare di far cadere il prodotto o di sottoporlo a impatti violenti. Se il prodotto risulta danneggiato in qualsiasi modo, interrompere l'utilizzo e spegnerlo immediatamente. In seguito contattare l'assistenza clienti Wacom. L'utilizzo di un prodotto danneggiato potrebbe provocare incendi o scosse elettriche.
- Non tentare di smontare, modificare o riparare da soli il prodotto, per evitare di produrre incendi, scosse elettriche o malfunzionamenti. Inoltre, in caso di difetti, tali attività annullerebbero la validità della garanzia.
- Non lanciare il prodotto sul fuoco poiché potrebbe esplodere e provocare incendi o lesioni.

#### Avvertimenti

- Non riporre il prodotto nei luoghi seguenti:
  - In luoghi esposti alla luce solare diretta
  - In luoghi esposti a temperature elevate
  - In luoghi umidi o in cui potrebbero verificarsi fenomeni di condensazione
  - In luoghi non pianeggianti o soggetti a vibrazioni
  - In luoghi esposti a forti campi magnetici, ad esempio nei pressi di magneti
  - In luoghi molto polverosi
- Questo prodotto non è impermeabile. Utilizzare sempre o riporre il prodotto in luoghi non esposti all'acqua o ad altri fluidi.



- In caso di malfunzionamenti del prodotto, non utilizzarlo con dispositivi che potrebbero rimanere gravemente danneggiati. Per smaltire il prodotto, agire conformemente alle leggi e alle normative locali.

## Pulizia del prodotto

- Per pulire il prodotto, utilizzare un panno morbido e asciutto.  
L'utilizzo di solventi volatili come diluenti, benzene o alcol potrebbe provocare alterazioni o scolorimento del prodotto.

## Gestione dispositivi wireless

### Avvertenze

- Non utilizzare il prodotto nei pressi di dispositivi difettosi che potrebbero comprometterne il funzionamento. In rari casi, segnali radio esterni della stessa frequenza o segnali di telefoni cellulari potrebbero influire sul funzionamento di questo prodotto. In casi del genere, il prodotto potrebbe presentare malfunzionamenti e funzionalità ridotte o non funzionare.
  - Non utilizzare il prodotto in luoghi in cui l'utilizzo dei segnali radio è vietato, ad esempio negli ospedali. I segnali radio emessi dal prodotto potrebbero compromettere il funzionamento di dispositivi elettronici o apparecchiature mediche (ad esempio pacemaker).
  - L'utilizzo di tastiere wireless a bordo di un aereo potrebbe compromettere la sicurezza del velivolo ed è proibito dalle leggi dell'aviazione civile. Prima dell'imbarco, spegnere il prodotto e non utilizzarlo a bordo dell'aereo.
- \* Wacom non è responsabile di eventuali incidenti o danni sociali derivanti da un difetto del prodotto.

## CONFORMITÀ AMBIENTALE

### ROHS UE

I prodotti Wacom sono conformi alla Direttiva RoHS dell'Unione Europea 2002/95/CE (Direttiva RoHS).

### WEEE



Riutilizzo, riciclaggio e recupero. In caso di sostituzione del presente prodotto con una versione più recente o al termine della durata di utilizzo del prodotto stesso, siete pregati di riciclarlo smaltendolo in un centro di raccolta per materiali riciclabili presente nel vostro comune o nella vostra regione. Così facendo, contribuirete al miglioramento dell'ambiente, riducendo al minimo i potenziali effetti negativi causati da sostanze pericolose che potrebbero essere presenti nei materiali di scarto e che potrebbero andare disperse nell'ambiente durante il processo di smaltimento.

All'interno dell'Unione Europea, gli utenti non possono smaltire rifiuti di apparecchiature elettriche ed elettroniche (RAEE) come rifiuti comunali non differenziati, come indicato nella Direttiva 2002/96/CE del Parlamento Europeo e del Consiglio Europeo del 27 gennaio 2003, o dalla legislazione corrispondente nei singoli Stati Membri. I prodotti per cui è applicabile tale direttiva saranno contrassegnati con il simbolo WEEE, mostrato all'inizio della presente nota, fatta eccezione per i prodotti le cui dimensioni e/o funzioni non siano compatibili con suddetto simbolo. I prodotti Wacom sono soggetti alla Direttiva 2002/96/CE, e pertanto devono sempre essere smaltiti separatamente e portati in un centro di raccolta idoneo presente nel vostro comune o nella vostra regione.

## DICHIARAZIONE DI LEGGE

## DICHIARAZIONE CE

I prodotti Wacom, (Wacom Bluetooth Keyboard, WKT-400) conformi alle seguenti direttive:

Direttiva 2004/108/CE sulla compatibilità elettromagnetica

Direttiva R&TTE 1999/5/EC

Le norme e i test europei armonizzati, su cui si basano le valutazioni dei prodotti per la presente dichiarazione, sono disponibili sul sito web Wacom (<http://www.wacom.eu/certificates>).

Alla luce di tali test, Wacom indica la conformità alla suddetta direttiva apponendo il marchio CE sui prodotti sopra menzionati.

I prodotti devono essere installati e utilizzati sempre nel rispetto delle istruzioni fornite nel presente documento (Importanti informazioni sul prodotto) e nella Guida per l'utente.

Qualsiasi modifica a questo prodotto, non specificatamente autorizzata da Wacom, invaliderà questa dichiarazione.

ES

## PRECAUCIONES

### Medidas de seguridad

### Advertencias

- Deje de utilizar el producto inmediatamente si se introducen en él elementos extraños como fragmentos de metal o agua. Continuar con el uso del producto bajo estas circunstancias podría ocasionar un incendio o una descarga eléctrica.
- Deje de utilizar el producto inmediatamente y apague cualquier dispositivo que esté conectado si nota cualquier anomalía en el producto como, por ejemplo, que se sobrecalienta, emite humo o un olor inusual. Para evitar quemaduras, compruebe con cuidado que el producto no emite calor y póngase en contacto con el centro de atención al cliente de Wacom. Continuar con el uso del producto bajo estas circunstancias podría ocasionar un incendio o una descarga eléctrica.

- No deje caer el producto ni lo someta a impactos. Si el producto se ha dañado de cualquier manera, deje de utilizarlo inmediatamente y apáguelo. A continuación, póngase en contacto con el centro de atención al cliente de Wacom. Continuar utilizando el producto cuando está dañado podría ocasionar un incendio o una descarga eléctrica.
- No intente desmontar, reparar o modificar el producto por sí mismo. Tal acción podría ocasionar un incendio, una descarga eléctrica o un funcionamiento incorrecto. Además invalidaría la garantía del producto en caso de fallo.
- No lance este producto al fuego ya que podría explotar y ocasionar un incendio o daños.

## Avisos

- No coloque el producto en ninguno de los siguientes lugares:
  - En un lugar expuesto directamente al sol
  - En un lugar expuesto a altas temperaturas
  - En un lugar húmedo o donde se produzca condensación
  - En un lugar sin una superficie plana o expuesto a vibraciones
  - En un lugar expuesto a fuertes campos magnéticos, por ejemplo cerca de imanes
  - En un lugar con mucho polvo
- Este producto no se ha fabricado para ser resistente al agua. Utilice y guarde siempre el producto en lugares que no estén expuestos al agua u otros fluidos.
- No utilice este producto con dispositivos que podrían resultar gravemente afectados si este producto fallase. Al desechar este producto, hágalo de acuerdo a la normativa y la legislación vigente en su país.

## Limpieza del producto

- Si el producto está manchado, límpielo con un trapo suave y seco.  
El uso de líquidos volátiles tales como disolventes, benceno o alcohol podría ocasionar deterioro y decoloración.

## Manipulación de dispositivos inalámbricos

### Advertencias

- No utilice este producto cerca de dispositivos que podrían afectar gravemente a éste si fallasen. En pocas ocasiones, el producto podría verse afectado por señales de radio externas de la misma frecuencia o señales de un teléfono móvil. En este caso, el producto podría funcionar de forma incorrecta, su funcionamiento podría degradarse o incluso dejar de funcionar.
- No utilice este producto en lugares donde esté prohibido el uso de señales de radio, por ejemplo en hospitales. Existe el riesgo de que la señal de radio de este producto pueda afectar a otros dispositivos electrónicos o equipos médicos (marcapasos, etc.).

- El uso del teclado inalámbrico a bordo de un avión podría poner en peligro la seguridad del avión y está prohibido por la legislación de aeronáutica civil. Antes de embarcar, apague el producto y no lo utilice mientras esté a bordo del avión.
- \* Wacom no acepta ninguna responsabilidad por cualquier accidente o daño social ocasionado por un fallo en el producto.

## CONFORMIDAD MEDIOAMBIENTAL ROHS EN LA UE

Los productos de Wacom cumplen la directiva 2002/95/CE sobre restricciones a la utilización de determinadas sustancias peligrosas en aparatos eléctricos y electrónicos de la Unión Europea.

### WEEE



Reutilización, reciclado y recuperación. Le recomendamos que recicle este producto cuando lo sustituya por uno nuevo o cuando haya pasado su período de vida útil. Para ello, llévalo a un punto de recogida de materiales para reciclaje de su localidad o comarca. Al hacerlo, ayudará a mejorar el medioambiente de su localidad, así como a reducir los posibles efectos negativos que se produzcan por cualquier sustancia presente en los materiales de desecho que entre en contacto con el medioambiente durante el proceso de eliminación.

En la Unión Europea, los usuarios no deben desechar equipos electrónicos y eléctricos (WEEE) como un vertido municipal, según lo estipulado en la directiva 2002/96/CE del Parlamento Europeo y del Consejo de Europa del 27 de enero de 2003, o en las leyes locales correspondientes de cada estado miembro. Los productos a los que se les aplica esta instrucción están marcados con el símbolo WEEE que aparece al principio de esta nota, a menos que no sea posible por el tamaño o la función del producto. Los productos Wacom están sujetos a la directiva 2002/96/CE y, por tanto, deberá separarlos y llevarlos al punto de recogida adecuado de su localidad o provincia.

## DECLARACIONES REGLAMENTARIAS DECLARACIÓN DE LA CE

Los productos Wacom (Wacom Bluetooth Keyboard, WKT-400) cumplen las siguientes directivas:

Directiva 2004/108/EC de CEM

Directiva R&TTE 1999/5/CE

Las normas y las pruebas armonizadas europeas utilizadas para evaluar los productos de esta declaración se pueden consultar en el sitio web de Wacom (<http://www.wacom.eu/certificates>).

Basándose en los resultados de dichas pruebas, Wacom indica este cumplimiento mediante el emblema CE en los productos anteriormente mencionados.

Los productos tienen que instalarse y utilizarse siempre según las instrucciones proporcionadas en el texto "Información importante sobre el producto" (este documento) y en el manual del usuario. Cualquier cambio o modificación realizado en este producto que no haya sido expresamente autorizado por Wacom anulará esta declaración.



## МЕРЫ ПРЕДОСТОРОЖНОСТИ

### Меры предосторожности

#### Предупреждения

- Если посторонние предметы, например металлические осколки, или вода попадают в устройство, немедленно прекратите его использование. Использование устройства при этих обстоятельствах может привести к возгоранию или поражению электрическим током.
- В случае возникновения проблем в работе устройства, например, перегревания, выделения дыма или специфического запаха, немедленно прекратите его использование и завершите работу подключенных устройств. Не допускайте ожогов, тщательно проверьте, что устройство не перегревается, а затем обратитесь в Центр поддержки клиентов Wacom. Использование устройства при этих обстоятельствах может привести к возгоранию или поражению электрическим током.
- Не роняйте устройство и не подвергайте его ударам. При повреждении устройства немедленно прекратите использование и выключите его. Обратитесь в Центр поддержки клиентов Wacom. Использование поврежденного устройства может привести к возгоранию или поражению электрическим током.
- Не пытайтесь разбирать, изменять или ремонтировать данное устройство самостоятельно. Это может привести к возгоранию, поражению электрическим током или неисправности. Это также приведет к аннулированию гарантии устройства в случае возникновения неисправности.
- Не выбрасывайте данное устройство в огонь, поскольку может произойти возгорание устройства, что может привести к возгоранию или получению травм.

### Меры предосторожности

- Не устанавливайте данное устройство в следующих местоположениях:
  - Под прямыми солнечными лучами
  - В местах с высокой температурой
  - Во влажных местах или там, где может возникнуть конденсат
  - На неровных поверхностях или местах, подверженных вибрации
  - В местах под воздействием магнитных полей, например рядом с магнитами
  - В очень пыльных помещениях

- Данное устройство не является водонепроницаемым. Всегда используйте или храните устройство в местах, где на него не попадет вода или другая жидкость.
- Не используйте этот продукт с устройствами, которые могут быть серьезно повреждены вследствие сбоя продукта. Утилизируя данное устройство, придерживайтесь требований местного законодательства.

## Очистка устройства

- Если устройство загрязнено, протрите его мягкой сухой тканью. Использование летучих растворителей, например, разбавителя для краски, бензина или спирта, может привести к ухудшению качества или обесцвечиванию.

## Обращение с беспроводными устройствами

### Предупреждения

- Не используйте данный продукт рядом с устройствами, которые могут нанести серьезное повреждение продукту вследствие своей неисправности. В редких случаях повреждение устройства возможно из-за внешних радиосигналов той же частоты или из-за сигналов мобильного телефона. В этом случае в работе устройства могут возникнуть сбои, что может привести к ухудшению или прекращению работы.
- Не используйте данный продукт в местах, где использование радиосигналов запрещено, например в больницах. Существует риск повреждения электронных устройств или медицинского оборудования (например, кардиостимуляторов) радиосигналами данного устройства.
- Использование беспроводной клавиатуры на борту воздушного судна может подвергнуть опасности безопасную работу авиалиний и запрещено Законодательством в области гражданской авиации. Перед посадкой выключите устройство и не используйте его при нахождении на воздушном судне.
- \* Компания Wasom не берет на себя ответственность за какие-либо травмы или общественный вред, нанесенный вследствие неисправности данного продукта.

## СООТВЕТСТВИЕ ТРЕБОВАНИЯМ ОХРАНЫ

### ОКРУЖАЮЩЕЙ СРЕДЫ

### ROHS EC

Продукты компании Wasom соответствует требованиям Директивы Европейского Союза 2002/95/ЕС «Ограничение на использование определенных опасных веществ в электрическом и электронном оборудовании» (директива RoHS)

## ДИРЕКТИВА ЕС ОБ ОТХОДАХ ЭЛЕКТРИЧЕСКОГО И ЭЛЕКТРОННОГО ОБОРУДОВАНИЯ



Повторное использование, переработка и восстановление. Вы обязаны сдать это изделие на переработку при замене его на новое или после истечения срока его службы в соответствующий пункт сбора материалов, подлежащих переработке, в вашей стране или регионе. Это может помочь улучшить состояние окружающей среды там, где вы живете, а также свести к минимуму потенциальное отрицательное воздействие, если опасные вещества, которые могут входить в состав утилизируемых материалов, попадут в окружающую среду в процессе утилизации изделия.

На территории Европейского Союза пользователям запрещается выбрасывать электронное и электрическое оборудование (WEEE) вместе с бытовыми отходами в соответствии с директивой 2002/96/EC Европейского парламента и Совета от 27 января 2003 г. и в соответствии с местным законодательством государств-членов ЕС. Изделия, к которым применим данный закон, помечаются знаком WEEE, приведенным перед текстом данного примечания, кроме тех случаев, когда это невозможно из-за размеров или работы изделия. На изделия компании Wacom распространяется действие Директивы 2002/96/EC, поэтому такие подлежащие утилизации изделия необходимо отдельно собирать и сдавать в соответствующие пункты сбора в стране или регионе.

## НОРМАТИВНЫЙ АКТ ЗАЯВЛЕНИЕ О СООТВЕТСТВИИ СЕ

Продукт (ы) Wacom, (Wacom Bluetooth Keyboard, WKT-400) соответствует (ют) следующей (им) директиве (ам):

Директива EMC 2004/108/EC

Директива R&TTE 1999/5/EC

Единые европейские нормы и тесты, применимые для оценки продукт (ов) по данной декларации, приведены на веб-сайте Wacom (<http://www.wacom.eu/certificates>).

На основании результатов тестирований Wacom обозначает соответствие нормам знаком CE на вышеуказанных продуктах.

Продукты должны устанавливаться и использоваться в соответствии с инструкциями, приведенными в документе "Важная информация о продукте" (данный документ) и в руководстве пользователя.

Любые изменения и модификации данного устройства, не разрешенные специально компанией Wacom, лишают данную декларацию силы.

PL

## ŚRODKI OSTROŻNOŚCI

### Środki bezpieczeństwa

#### Ostrzeżenia

- Jeśli do wnętrza tego produktu dostaną się ciała obce, takie jak opiłki metalu lub woda, należy niezwłocznie zaprzestać użytkowania produktu. Dalsze korzystanie z produktu w takiej sytuacji może doprowadzić do pożaru lub porażenia prądem elektrycznym.
- Jeśli w działaniu produktu występują jakiegokolwiek nieprawidłowości, takie jak nadmierne nagrzewanie się, emisja dymu lub nietypowy zapach, należy niezwłocznie zaprzestać użytkowania produktu i wyłączyć wszystkie podłączone do niego urządzenia. Następnie należy bardzo ostrożnie sprawdzić, czy produkt nie jest gorący, aby uniknąć oparzeń, po czym skontaktować się z działem obsługi klienta firmy Wacom. Dalsze korzystanie z produktu w takiej sytuacji może doprowadzić do pożaru lub porażenia prądem elektrycznym.
- Nie wolno upuszczać tego produktu ani narażać go na uderzenia. Jeśli produkt jest w jakikolwiek sposób uszkodzony, należy natychmiast zaprzestać jego użytkowania i wyłączyć go. Następnie należy skontaktować się z działem obsługi klienta firmy Wacom. Dalsze korzystanie z uszkodzonego produktu może doprowadzić do pożaru lub porażenia prądem elektrycznym.
- Nie wolno podejmować prób samodzielnego demontażu, modyfikacji ani naprawy tego produktu. Może to doprowadzić do pożaru, porażenia prądem elektrycznym lub usterki. Spowoduje również utratę gwarancji w przypadku wystąpienia usterki.
- Nie wolno wrzucać tego produktu do ognia, ponieważ może wybuchnąć, powodując pożar lub obrażenia ciała.

#### Uwagi

- Nie wolno umieszczać tego produktu w żadnym z następujących miejsc:
  - W miejscu narażonym na bezpośrednie działanie promieni słonecznych
  - W miejscu narażonym na działanie wysokich temperatur
  - W miejscu, w którym panuje duża wilgotność lub może dojść do skraplania się wilgoci
  - W miejscu, które nie jest płaskie lub jest narażone na drgania
  - W miejscu narażonym na działanie silnych pól magnetycznych, na przykład w pobliżu magnesów
  - W miejscu o dużym zapyleniu
- Konstrukcja tego produktu nie jest wodoodporna. Produkt zawsze powinien być użytkowany lub przechowywany w miejscach, które nie są narażone na działanie wody ani innych cieczy.
- Nie wolno używać tego produktu z urządzeniami, które mogą poważnie uciepić w przypadku jego nieprawidłowego działania. Produktu należy pozbywać się w sposób zgodny z lokalnym prawem i obowiązującymi przepisami.



## Czyszczenie produktu

- Gdy produkt jest zabrudzony, należy wytrzeć go miękką, suchą szmatką. Stosowanie lotnych rozpuszczalników, takich jak rozcieńczalniki, benzen lub alkohol, może powodować pogorszenie wyglądu produktu lub przebarwienia.

## Obsługa urządzeń bezprzewodowych

### Ostrzeżenia

- Nie wolno używać tego produktu w pobliżu urządzeń, których nieprawidłowa praca może mieć poważny wpływ na produkt. W rzadkich przypadkach na produkt mogą mieć wpływ zewnętrzne sygnały radiowe o tej samej częstotliwości lub sygnały z telefonu komórkowego. W takiej sytuacji produkt może działać nieprawidłowo lub gorzej bądź może zupełnie zaprzestać pracy.
  - Nie wolno używać tego produktu w miejscach, w których korzystanie z sygnałów radiowych jest zabronione, na przykład w szpitalach. Istnieje ryzyko, że sygnały radiowe pochodzące z tego produktu mogą wpływać na urządzenia elektroniczne lub sprzęt medyczny (rozruszniki serca itp.).
  - Użytkowanie bezprzewodowej klawiatury na pokładzie samolotu może zagrażać bezpieczeństwu maszyny, dlatego jest zabronione przepisami dotyczącymi lotnictwa cywilnego. Przed wejściem do samolotu należy wyłączyć produkt i nie używać go przez cały czas pobytu na pokładzie.
- \* Firma Wacom nie ponosi żadnej odpowiedzialności za jakiegokolwiek wypadki lub szkody społeczne wynikające z usterki tego produktu.

## ZGODNOŚĆ ŚRODOWISKOWA

### ROHS W UE

Produkty firmy Wacom są zgodne z dyrektywą RoHS 2002/95/WE Unii Europejskiej w sprawie ograniczenia stosowania niektórych niebezpiecznych substancji w urządzeniach elektrycznych i elektronicznych.

### WEEE



Ponowne użycie, recykling oraz odzyskiwanie. Użytkownik jest zobowiązany do przetworzenia produktu poprzez przekazanie go do odpowiedniego lokalnego punktu skupu materiałów przetwarzalnych w momencie zastąpienia go nowszym egzemplarzem lub po upływie czasu jego użyteczności. Przysłuży się to do poprawy środowiska naturalnego oraz zminimalizuje potencjalne negatywne skutki w przypadku kontaktu substancji niebezpiecznych obecnych w odpadach ze środowiskiem naturalnym.



Zgodnie z opracowaną przez Parlament Europejski oraz Radę Europejską Dyrektywą 2002/96/WE z dnia 27 stycznia 2003, lub odpowiadającymi jej lokalnymi przepisami krajowymi,

członkowskich, zabrania się usuwania zużytego sprzętu elektrycznego oraz elektronicznego wraz z nie sortowanymi odpadami komunalnymi.

Produkty podlegające powyższym przepisom są oznaczone symbolem WEEE widocznym na początku tej uwagi. Powyższe nie ma zastosowania, gdy rozmiar lub funkcja produktu to uniemożliwiają. Produkty firmy Wacom podlegają Dyrektywie 2002/96/WE, tak więc należy oddzielać je od innych odpadów i dostarczać do lokalnego punktu skupu materiałów przetwarzalnych.

## DEKLARACJE WYMAGANE PRZEZ ORGAN NADZORU

### DEKLARACJA CE

Produkt(y) firmy Wacom, (Wacom Bluetooth Keyboard, WKT-400) spełniają wymagania poniższych norm: Dyrektywy EMC 2004/108/WE  
Dyrektywa RTTE 1999/5/WE

Ujednolicone normy europejskie oraz informacje o przeprowadzonych testach dostępne są na stronie internetowej firmy Wacom (<http://www.wacom.eu/certificates>).

Na podstawie wspomnianych testów, firma Wacom oznakowała tę zgodność symbolem CE na powyższych produktach.

Produkty muszą być zainstalowane i użytkowane ściśle według instrukcji zawartych w ramach dokumentu Ważne informacje o produkcie (niniejszy dokument) oraz w instrukcji obsługi.

Jakiegolwiek zmiany lub modyfikacje produktu przeprowadzone bez specjalnego uprawnienia firmy Wacom powodują unieważnienie tej deklaracji.



## 安全上のご注意

### 警告

- 本製品に水や金属片などの異物が入ったときは、すぐに使用を中止してください。そのまま使用すると、火災や感電の原因になります。
- 本製品が発熱している、煙がでている、異臭がしているなどの異常があるときは、すぐに使用を中止し、接続機器をシャットダウンさせ、火傷しないように発熱していないことを十分、確認したあとで、ワコムサポートセンターへご連絡ください。そのまま使用すると、火災や感電の原因になります。
- 本製品を落としたり、ぶつけたりしないでください。万一、本製品が破損した場合は、すぐに使用を中止し、本製品の電源を OFF にしてください。そのあと、ワコムサポートセンターへご連絡ください。破損したまま使用すると、火災や感電の原因になります。
- 本製品の分解や改造、修理などをご自分でしないでください。火災や感電、故障の原因になります。故障時の保証の対象外となります。
- 本製品を火中に投入しないでください。破裂により火災やけがの原因になります。

## 注意

- 本製品を次のようなところには置かないでください。
  - 直射日光のあたるところ
  - 高温になるところ
  - 多湿なところ、結露をおこすところ
  - 平坦でないところ、振動が発生するところ
  - 強力なマグネットや電子レンジの近くなど磁場が発生するところ
  - ほこりの多いところ
- 本製品は防水構造ではありません。水などの液体がかからないところで使用または保管してください。
- 本製品の誤動作によって、重大な影響を及ぼす恐れのある機器と一緒に使用しないでください。本製品を廃棄するときは、お住まいの地域の条例および法令に従って処分してください。

## お手入れの仕方

- 本製品が汚れたときは、乾いたやわらかい布でふいてください。  
シンナー、ベンジン、アルコールなど揮発性の液体を使用すると、変質や変色を起こす恐れがあります。

## 無線機器のお取り扱いについて

### 警告

- 誤動作により重大な影響を及ぼす恐れのある機器では使用しないでください。まれに外部から同じ周波数の電波や携帯電話等の電波の影響を受け、誤動作する、動作が低下する、または動作しなくなることがあります。
- 病院など、電波使用が禁止されている場所では本製品を使用しないでください。本製品の電波で電子機器や医療機器（例えばペースメーカー）などに影響を及ぼす恐れがあります。
- 航空機の安全運航に支障をきたす恐れがある無線機器を航空機内で使用することは、航空法で禁止されています。ご搭乗前に本製品の電源を切り、ご搭乗後は常にご使用にならないようお願いいたします。
- 本製品の故障等により事故や社会的な損害などが生じても、弊社ではいかなる責任も負いかねますので、ご了承ください。

## 規制文書

### 電波法規制

本製品は 2.4 GHz 帯全域を使用する無線設備で、2.4 GHz 帯は、医療機器や、IEEE802.11b/11g/11n 規格の無線 LAN 機器などでも使用されています。

- 本機を使用する前に、近くで「他の無線局※」が運用されていないことを確認してください。
- 万一、本機と「他の無線局」の間に電波干渉が発生した場合には、速やかに本機の使用場所を変えるか、または機器の運用を停止（電波の発射を停止）してください。

・不明な点、その他電波干渉が発生した場合など何かお困りのことが起きた時は、ワコムサポートセンターまでお問い合わせください。

※ 「他の無線局」とは、本製品と同じ 2.4 GHz 帯を使用する産業・科学・医療機器のほか、他の同種無線局、工場の生産ラインなどで使用される免許を要する移動体識別用構内無線局、免許を要しない特定小電力無線局、アマチュア無線局を示します。

Ⓚℝ

## 주의 사항

### 안전 예방 경고

- 금속 파편이나 물과 같은 이물질이 제품에 들어갈 경우, 즉시 제품 사용을 중지하십시오. 이러한 상황에서 제품을 계속 사용하면 화재나 감전이 발생할 수 있습니다.
- 제품이 과열, 발연, 이상한 냄새 등 이상이 있을 경우, 즉시 사용을 중지하고 연결된 모든 장치의 작동을 종료하십시오. 화상을 입지 않도록 주의하면서 해당 제품이 열을 방출하지 않음을 주의 깊게 살펴본 후 Wacom 고객 지원 센터에 문의하십시오.
- 본 제품을 떨어뜨리거나 충격을 가하지 마십시오. 제품이 어떤 식으로든 손상된 경우, 즉시 사용을 중지하고 제품을 고십시오. 그런 다음 Wacom 고객 지원 센터에 문의하십시오. 손상된 상태에서 제품을 계속 사용하면 화재나 감전이 발생할 수 있습니다.
- 본 제품을 스스로 분해, 조정, 또는 수리하려고 하지 마십시오. 그렇게 하면 화재, 감전 또는 고장이 발생할 수 있습니다. 잘못된 제품 보증도 무효화됩니다.
- 제품이 파열되어 화재나 부상을 입을 수 있으므로 물 속에 본 제품을 넣지 마십시오.

## 주의 사항

- 다음 장소들 어디에도 본 제품을 두지 마십시오:
  - 직사광선에 노출된 곳
  - 고온에 노출된 곳
  - 습기가 많거나 응축이 발생할 수 있는 곳
  - 평평하지 않거나 진동이 있는 곳
  - 자석에 가까운 곳과 같은 강한 자기장에 노출된 곳
  - 먼지가 매우 많은 곳
- 본 제품은 방수 제품이 아닙니다. 항상 물이나 기타 액체에 노출되지 않는 장소에서 제품을 사용하거나 그곳에 보관하십시오.
- 본 제품이 오작동하면 심각하게 영향을 받을 수 있는 장치와 본 제품은 같이 사용하지 마십시오. 본 제품을 폐기처분시 지역 법률과 규정을 준수하여 처리하십시오.

## 제품 세척

- 제품이 더러워진 경우에는 부드러운 마른 천으로 깨끗이 닦아주십시오.  
신나, 벤젠, 알코올 등 휘발성 용제의 사용은 변성, 변색의 원인이 될 수 있습니다.

## 무선 장치 취급 경고

- 오작동 시 본 제품이 심각하게 영향을 미칠 수 있는 장치 가까이에서 본 장치를 사용하지 마십시오. 드문 경우가지만, 본 제품은 동일한 주파수의 외부 무선 신호나 휴대폰 신호에 의해 영향을 받을 수 있습니다. 이 경우, 제품은 오작동할 수 있거나 작동이 저하될 수 있으며 아예 작동하지 않을 수도 있습니다.
  - 병원과 같이 무선 신호의 사용이 금지된 장소에서 본 제품은 사용하지 마십시오. 이 제품의 무선 신호는 전자 기기나 의료 기기(맥박 조정 장치 등)에 영향을 미칠 수 있는 위험이 있습니다.
  - 항공기 내에서의 무선 키보드 사용은 항공기의 안전한 운항을 위태롭게 할 수 있는바 민간 항공 법상 사용이 금지되어 있습니다. 탑승 전에 제품의 전원을 끄고 항공기 내에서는 사용하지 마십시오.
- \* Wacom은 본 제품의 고장으로 인한 어떠한 사고나 사회적 피해에 대해서 어떠한 책임도 지지 않습니다.



## 注意事項 安全措施 警告

- 如果金属碎片或水等异物进入本产品, 请立即停止使用本产品。在这些情况下继续使用本产品可能导致火灾或触电。
- 如果本产品出现过热、冒烟或异味等任何异常情况, 请立即停止使用本产品并关闭任何连接设备。为避免烫伤, 务必极其仔细地检查本产品, 确保产品未发热后联系 Wacom 公司的客户服务中心。在这些情况下继续使用本产品可能导致火灾或触电。
- 请勿使本产品坠落或受到碰撞。如果本产品有任何形式的损坏, 请立即停止使用并关闭本产品。然后联系 Wacom 公司的客户服务中心。如果本产品已受损, 继续使用将导致火灾或触电。
- 请勿试图自行拆卸、改装或修理本产品。这样做可能导致火灾、触电或故障。如果因此发生故障, 将使产品的维修服务失效。
- 请勿将本产品投入火中, 因为本产品可能爆裂并导致火灾或受伤。

## 注意事项

- 请勿将本产品置于以下任何一处：
  - 暴露于阳光直射之处
  - 暴露于高温之处
  - 潮湿或可能发生冷凝之处
  - 不平坦或可能受到振动之处
  - 暴露于强磁场之处（例如，靠近磁铁）
  - 布满灰尘之处
- 本产品为不防水结构。请始终在无水、无其他液体的地方使用或储存本产品。
- 如本产品的故障可能严重影响某些设备，请不要将其与本产品一起使用。废弃本产品时，应遵守当地的法律和法规。

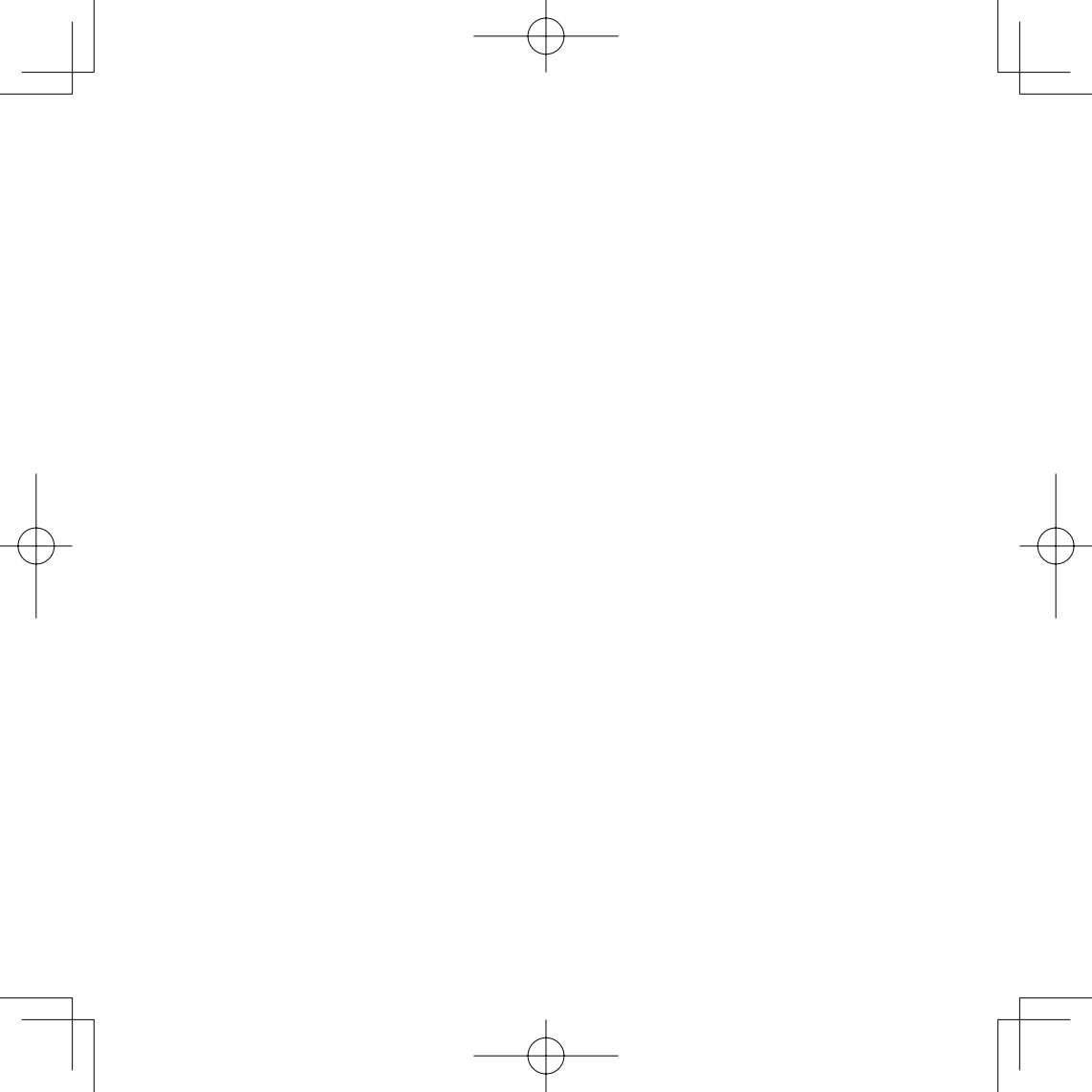
## 产品清洗

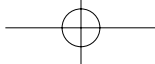
- 如果本产品被弄脏，用柔软的干布擦拭干净。  
使用稀释剂、苯或酒精等挥发性溶剂可能导致本产品性能降低或褪色。

## 操作无线设备

### 警告

- 如某些设备的故障可能严重影响本产品，请不要将此类设备与本产品一起使用。在极少数情况下，本产品可能受到同一频率的外部无线电信号或移动电话信号的影响。在这种情况下，本产品可能发生故障、运行性能降低或完全停止工作。
- 不要在禁止使用无线信号的地方使用本产品（如医院等）。这可能会导致本产品的无线电信号影响到电子装置或医疗设备（起搏器等）。
- 在飞机上使用无线键盘可能危及飞机的安全运行，因此被民航法禁止。在登机之前，请关闭本产品，不要在飞机上使用本产品。
- \* Wacom 对因本产品故障引起的任何事故或社会危害不承担任何责任。





© 2013 Wacom Company, Limited. All rights reserved. Wacom and the logo are trademarks and/or registered trademarks of Wacom Company, Ltd. All other company or product names are trademarks and/or registered trademarks of the respective company.

© 2013 Wacom Company, Limited. Alle Rechte vorbehalten. Wacom und das Logo sind Marken und/oder eingetragene Marken der Wacom Company, Ltd. Alle anderen Firmen- und Produktnamen sind Marken und/oder eingetragene Marken der jeweiligen Gesellschaft.

© 2013 Wacom Company, Limited. Alle rechten voorbehouden. Wacom en het logo van Wacom zijn handelsmerken en/of geregistreerde handelsmerken van Wacom Company, Ltd. Alle andere product- en bedrijfsnamen zijn handelsmerken en/of gedeponeerde handelsmerken van de respectieve maatschappij.

© 2013 Wacom Company, Limited. Tous droits réservés. Wacom et le logo sont des marques commerciales et/ou déposées de Wacom Company, Ltd. Tous les autres noms d'entreprises et de produits sont des marques commerciales et/ou déposées de la société respective.

© 2013 Wacom Company, Limited. Tutti i diritti riservati. Wacom e il logo di Wacom sono marchi e/o marchi registrati di Wacom Company, Ltd. Tutti gli altri nomi di compagnie e di prodotti sono marchi e/o marchi registrati della società rispettiva.

© 2013 Wacom Company, Limited. Todos los derechos reservados. Wacom y el logotipo son marcas comerciales y/o registradas de Wacom Company, Ltd. Todos los demás nombres de compañías y productos son marcas comerciales y/o registradas de la respectiva sociedad.

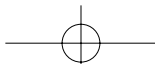
© 2013 Wacom Company, Limited. Все права защищены. Wacom и логотип являются товарными знаками и/или зарегистрированными товарными знаками компании Wacom Company, Ltd. Все другие наименования компаний и продуктов являются товарными знаками и/или зарегистрированными товарными знаками соответствующей компании.

© 2013 Wacom Company, Limited. Wszelkie prawa zastrzeżone. Wacom i logo Wacom są znakami towarowymi i/lub zarejestrowanymi znakami towarowymi firmy Wacom Company Ltd. Wszystkie pozostałe nazwy firm i nazwy produktów są znakami towarowymi i/lub zarejestrowanymi znakami towarowymi odpowiednich firm.

© 2013 Wacom Company, Limited. All rights reserved. 本製品の仕様、及び本書の内容は、将来予告なしに変更することがあります。Wacom およびロゴは、株式会社ワコムの登録商標です。その他の会社名、および製品名は、一般に各社の商標、または登録商標です。

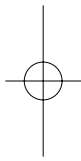
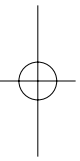
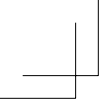
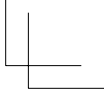
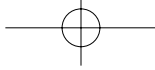
© 2013 Wacom Company, Limited. 版权所有。Wacom 及其徽标是 Wacom Company, Ltd. 的商标和 / 或注册商标。所有其他公司或产品名称是各自公司的商标和 / 或注册商标。

© 2013 Wacom Company, Limited. All rights reserved. Wacom 및 그 로고는 Wacom Company, Ltd. 의 상표 및/혹은 등록상표입니다. 기타 모든 회사 또는 상품 명칭은 해당 기업의 상표 및/혹은 등록상표입니다.





wacom®



*ZZ-ZZZZ*

