



# ONE-TOUCH® GOLD CHARCOAL GRILL

Read owner's guide before using the barbecue.

18½ inch  
(47 cm)

---

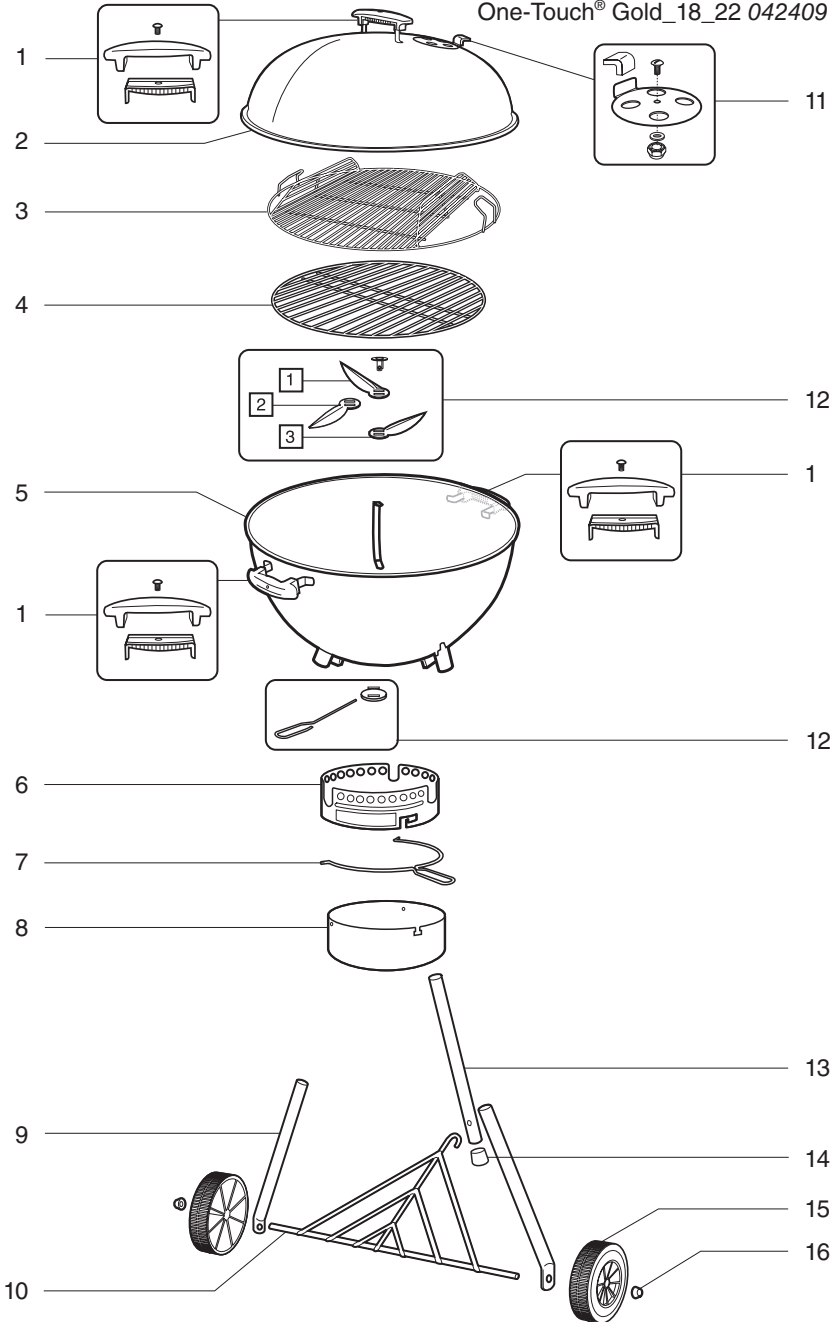
22½ inch  
(57 cm)



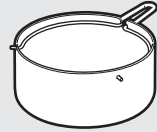
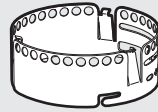
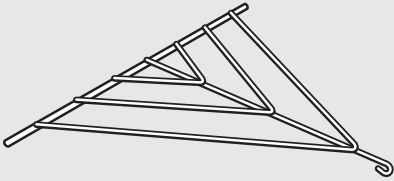
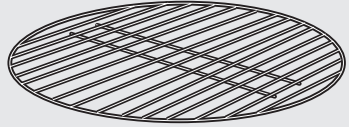
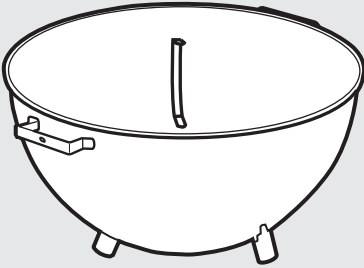
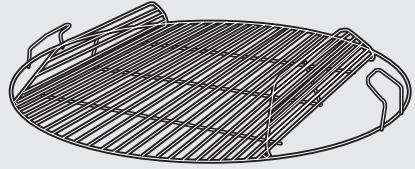
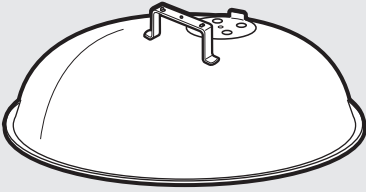
30792\_080309

# EXPLODED VIEW

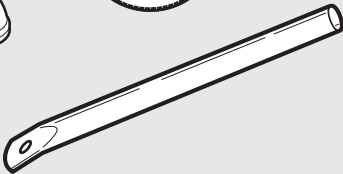
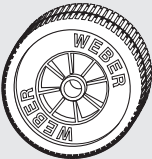
One-Touch® Gold\_18\_22 042409



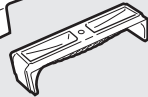
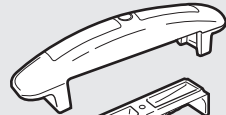
1-

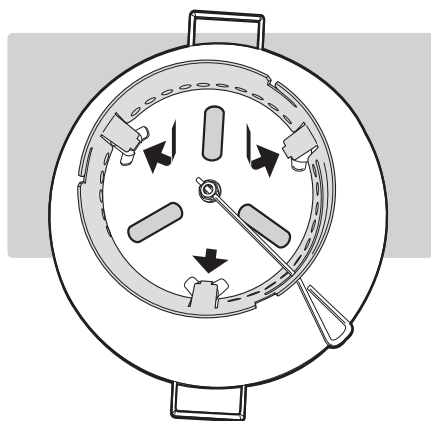
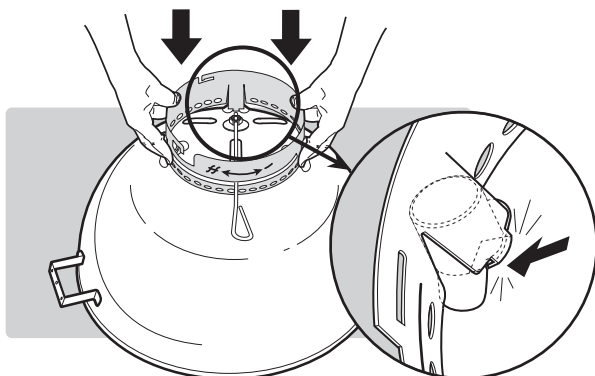
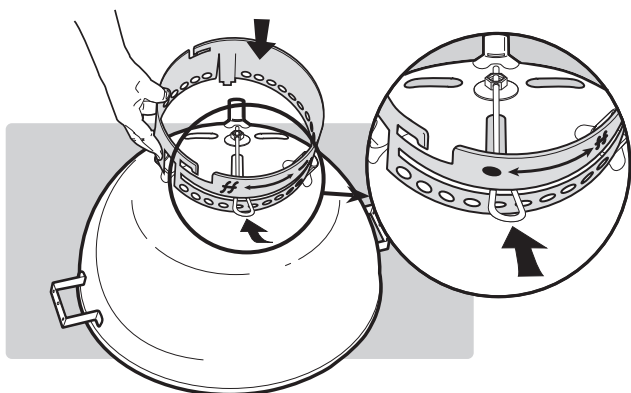


2-

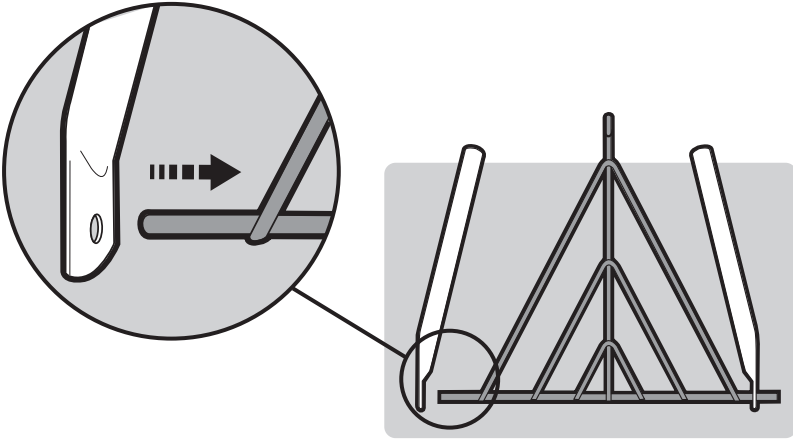


3-

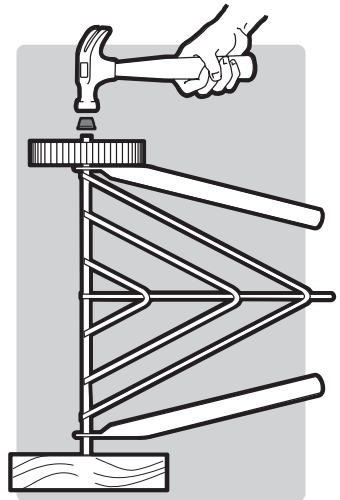
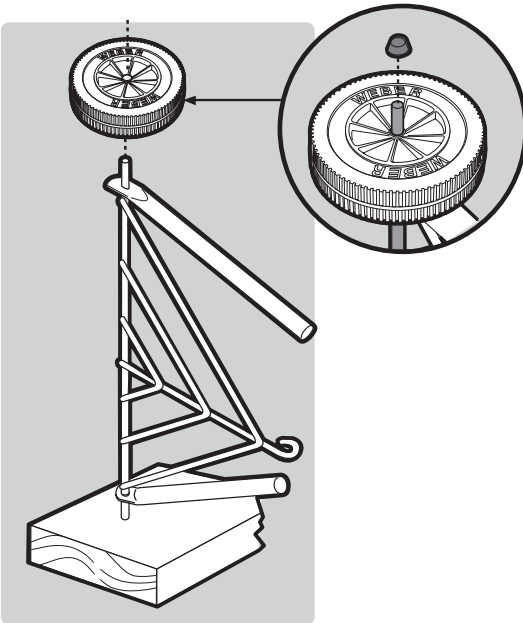
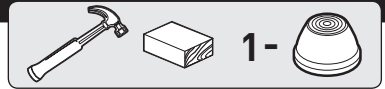


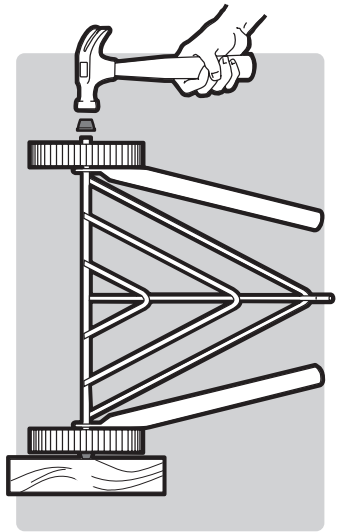
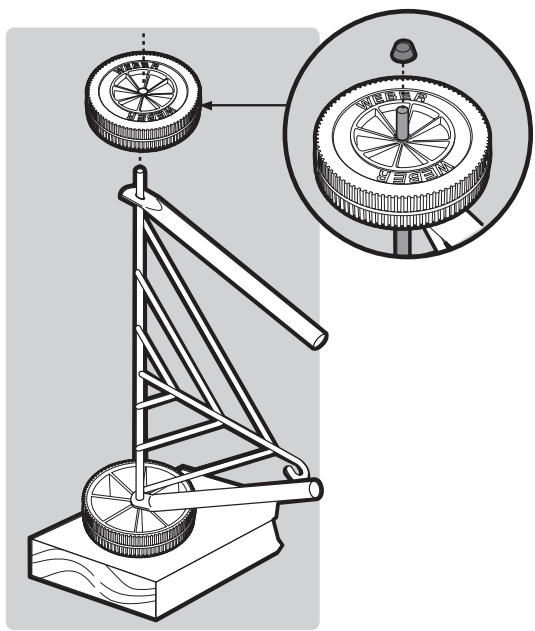
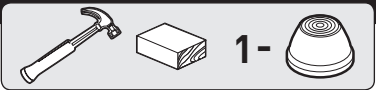


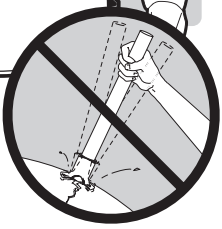
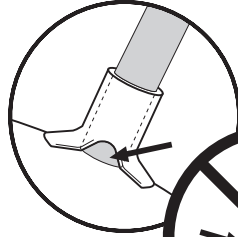
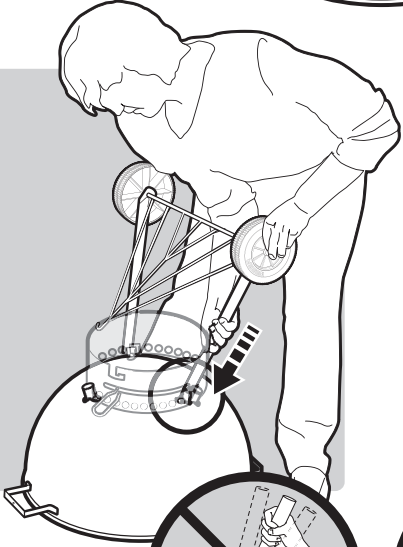
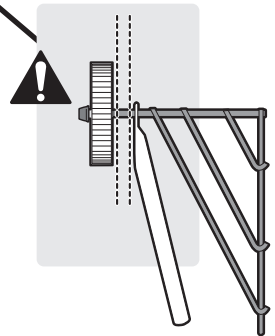
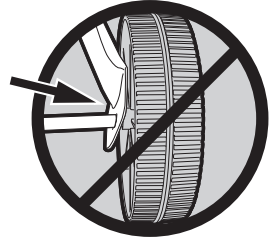
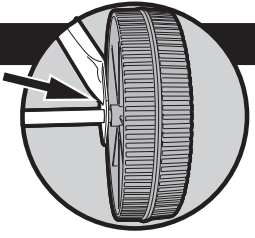
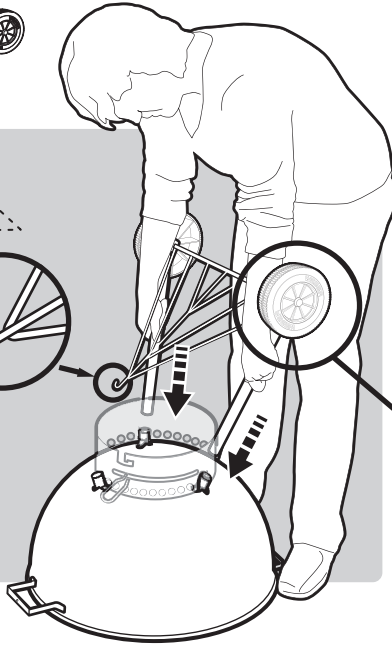
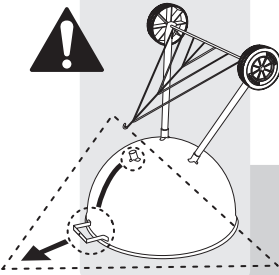
2

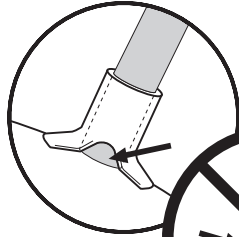
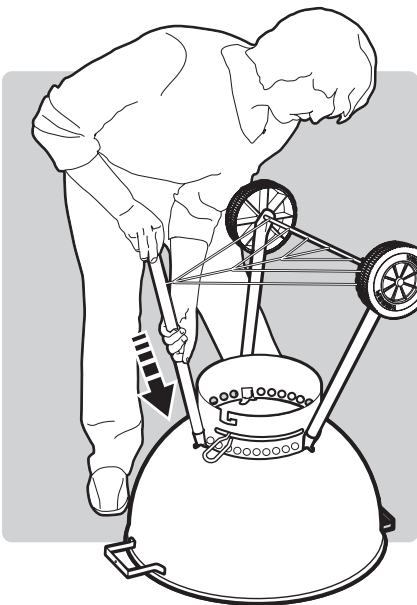
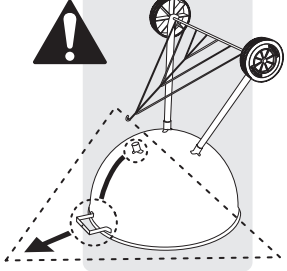
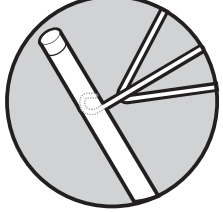
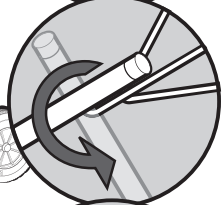
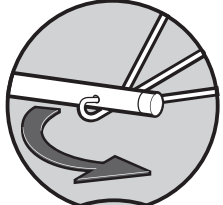
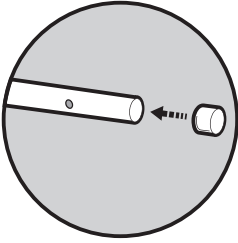


3

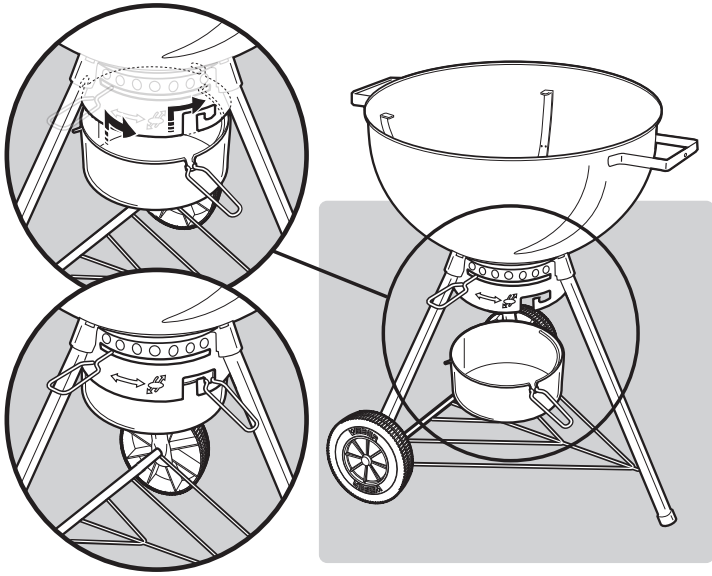
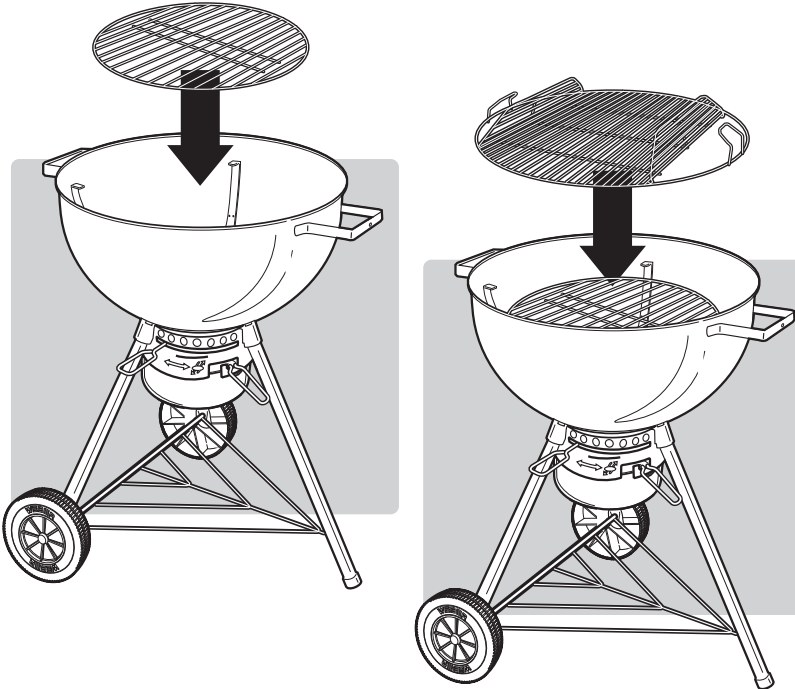




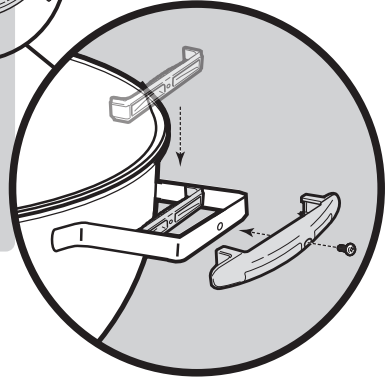
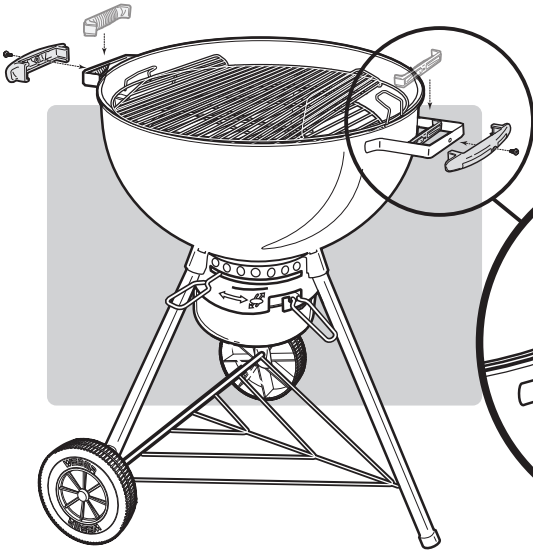




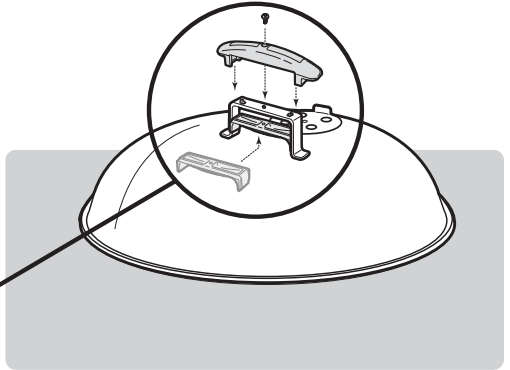
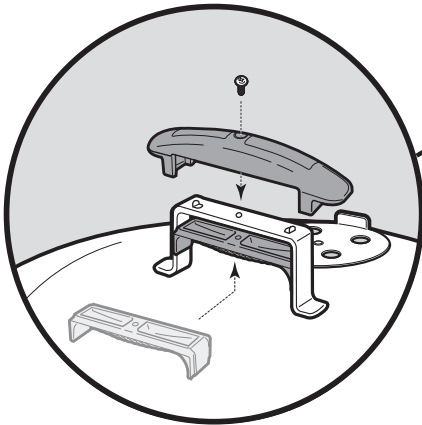


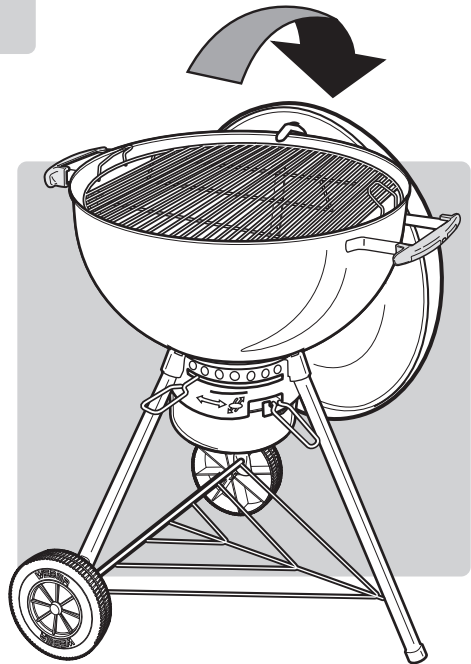
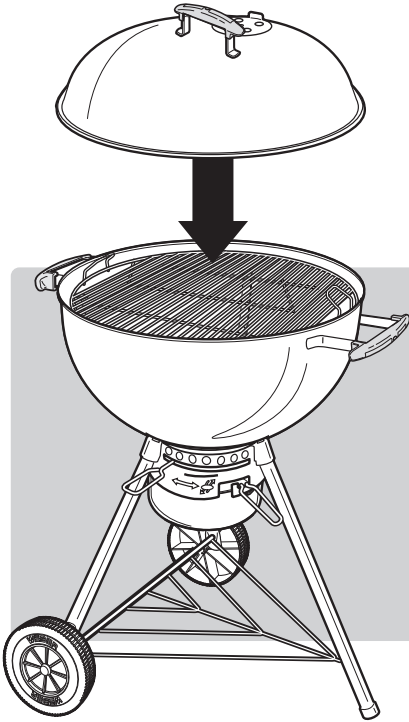
**7****8**

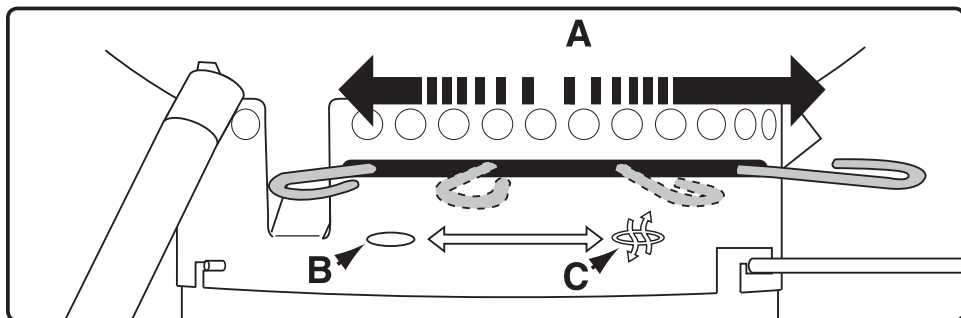
9



10







US

A - Clear ashes B - Vents closed C - Vents open

△ **WARNING:** When using liquid starters always check ash catcher before lighting. Fluid can collect in the ash catcher and could ignite, resulting in a fire below the bowl. Remove any starting fluid from the ash catcher before lighting charcoal.

ES

A - Eliminación de la ceniza B - Orificios cerrados C - Orificios abiertos

△ **ADVERTENCIA:** Si usa fluidos para encender el carbón, revise siempre el recogedor de cenizas antes de encender. El fluido que puede acumularse en el recogedor de cenizas podría inflamarse y provocar un incendio debajo de la olla. Elimine cualquier fluido de encendido en el recolector de cenizas antes de encender el carbón vegetal.

FC

A - Evacuation des cendres B - Clapets fermés C - Clapets ouverts

△ **AVERTISSEMENT:** Lorsque vous utilisez du liquide d'allumage, vérifiez toujours le cendrier avant d'allumer. Le liquide risque de s'écouler dans le cendrier et de s'y enflammer, provoquant ainsi un feu sous le foyer. Retirez tout fluide de démarrage de l'attrape-cendres avant d'allumer le charbon de bois.



WEBER-STEPHEN PRODUCTS CO.  
www.weber.com®