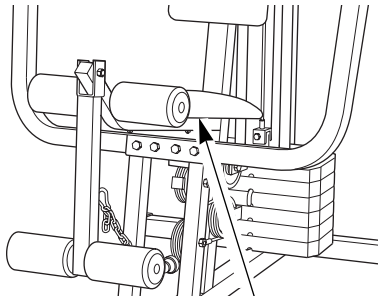


WEIDER8510®

Modello N°. WESY85101

N°. di Serie _____

(Scrivere il numero di serie nello spazio soprastante per facile riferimento).



Etichetta del Numero di Serie

DOMANDE?

Come fabbricanti, ci siamo imposti di provvedere alla completa soddisfazione del cliente. Se avete domande, oppure rinvenite parti mancanti o danneggiate, noi vi garantiamo la completa soddisfazione attraverso l'assistenza diretta della nostra Azienda.

ALLO SCOPO DI EVITARE INUTILI RITARDI, VOGLIATE GENTILMENTE CHIAMARCI AL NOSTRO NUMERO VERDE. Tecnici esperti vi forniranno immediatamente la loro assistenza senza alcuna spesa a vostro carico.

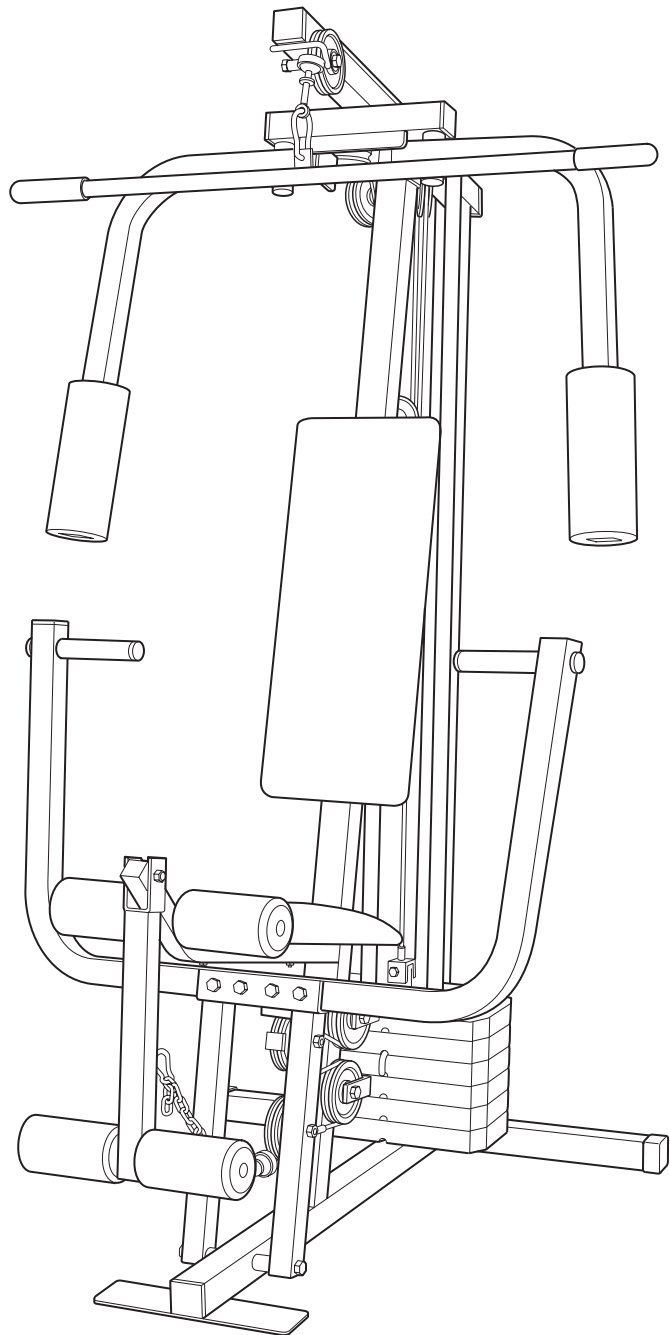
Numero verde:

167-865114

lunedì-venerdì: 15:00-18:00

AVVERTENZA

Leggere attentamente tutte le istruzioni e precauzioni importanti elencate in questo manuale prima di utilizzare questo articolo. Conservare il manuale per future referenze.



MANUALE D'ISTRUZIONI

INDICE

PRECAUZIONI IMPORTANTI3
PRIMA DI INIZIARE4
MONTAGGIO5
REGOLAZIONE17
MANUTENZIONE E GUASTI19
DIAGRAMMA ROTTA CAVI20
NOTE21
LISTA DELLE PARTI22
DIAGRAMMA DELLE PARTI23
COME ORDINARE PARTI DI RICAMBIORetro Copertina
GARANZIARetro Copertina

Nota: Al centro di questo manuale è stata inserita una TABELLA D'IDENTIFICAZIONE DELLE PARTI che dovrà essere rimossa prima di iniziare il montaggio.

PRECAUZIONI IMPORTANTI

AVVERTENZA: Per ridurre il rischio di gravi lesioni, leggere attentamente le seguenti informazioni e precauzioni importanti prima di utilizzare l'home gym system.

1. Sarà responsabilità del proprietario dell'attrezzatura di informare adeguatamente qualsiasi persona che farà uso del'home gym system, delle norme di sicurezza sopra elencate.
2. Leggere attentamente questo manuale d'istruzioni ed informazioni prima di usare l'home gym system.
3. In caso di giramenti di testa o dolori di qualsiasi tipo durante l'allenamento; fermarsi immediatamente e incominciare il raffreddamento.
4. Usare l'home gym system solo su di una superficie pianeggiante e livellata. Coprire il pavimento sottostante il sistema per evitare possibili danni.
5. Ispezionare ed assicurare tutte le parti ogni frequentemente. Cambiare immediatamente qualsiasi parte logorata.
6. Tenere lontano dalla portata dei bambini di un'età inferiore ai 12 anni ed animali domestici.
7. Calzare sempre scarpe da ginnastica durante l'uso.
8. Tenere i piedi e le mani lontano da parti in movimento.
9. Posizionarsi sempre sulla pedana ogni qualvolta si effettuano esercizi che potrebbero causare il ribaltamento del home gym system.
10. Non rilasciare mai il braccio press, il braccio butterfly, il leg lever, la lat bar o la cinghia in nylon mentre i pesi sono sollevati, perché cadrebbero con grande forza.
11. Ispezionare i cavi prima di utilizzare il sistema pesi ogni volta. Assicurarsi che i cavi siano sempre posizionati sulle pulegge. In caso i cavi non dovessero scorrere liberamente durante l'esercizio, fermarsi immediatamente ed assicurarsi che questi siano ben posizionati sulle pulegge. Sostituire i cavi ogni due anni.
12. Staccare sempre la lat bar dal sistema pesi ogni qualvolta si esegue un esercizio che non la richieda.
13. Il home gym system esteta realizzato solo per uso interno. Non utilizzare Il home gym system per motivi commerciali per affittare o in istituti media.

AVVERTENZA: Consultare un medico prima di iniziare qualsiasi programma di esercizio fisico. Questo é raccomandabile soprattutto per le persone oltre i 35 anni di età o persone con problemi fisici preesistenti. ICON non assume nessuna responsabilità per lesioni di persona, o a danni di proprietà dovuti da o causati dall'uso di questo prodotto.

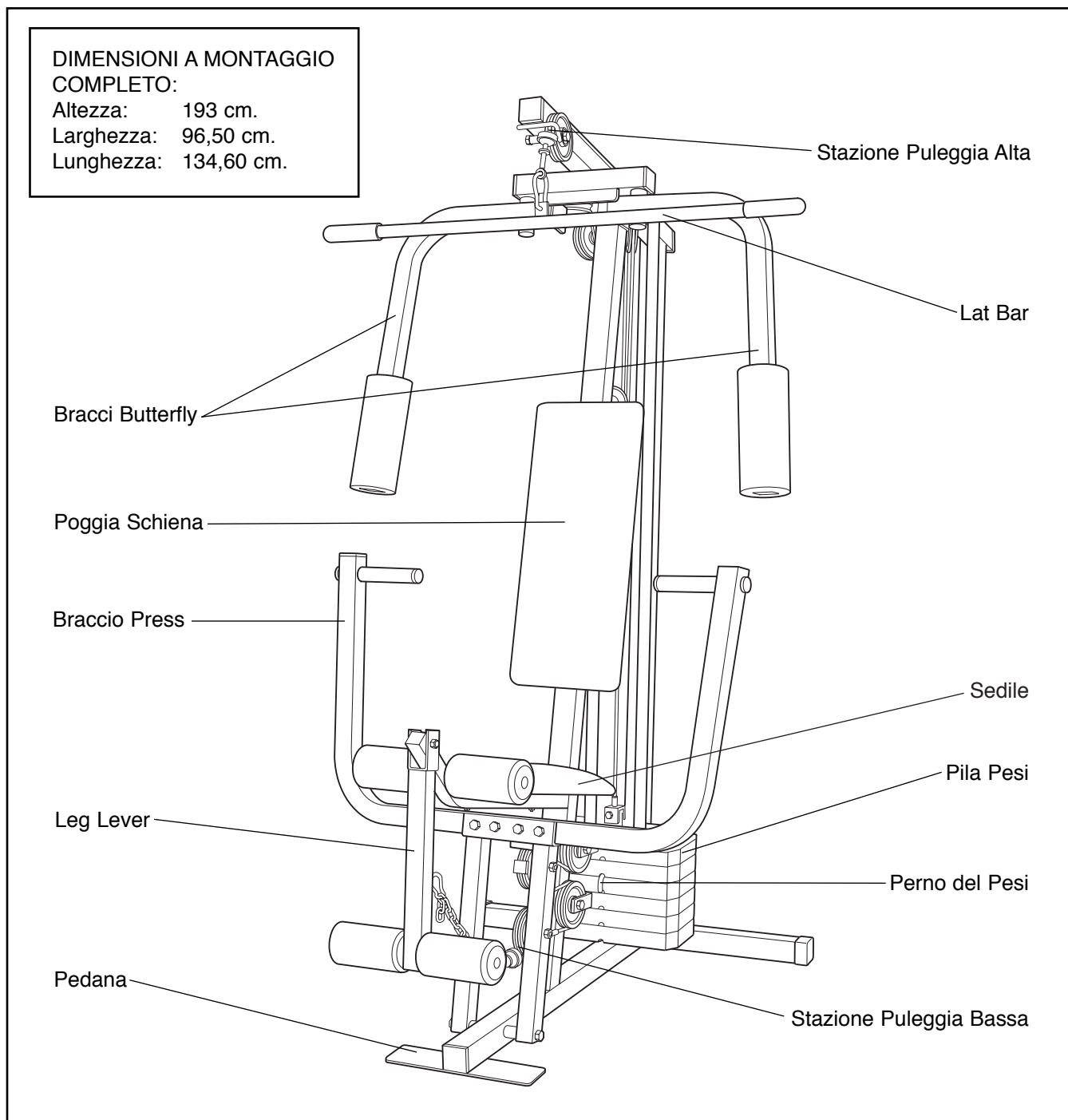
PRIMA DI INIZIARE

Grazie per aver acquistato il versatile WEIDER® 8510 Home Gym System. Il WEIDER 8510 offre una selezione di stazioni disegnate per sviluppare tutti i gruppi muscolari. Sia che il proprio obiettivo sia quello di migliorare il benessere del sistema cardiovascolare, il tonificazione generale di muscoli del corpo od un notevole sviluppo e rafforzamento della massa muscolare, il WEIDER 8510 aiuterà a raggiungere gli specifici risultati desiderati.

Per il proprio beneficio, leggere attentamente le istruzioni di questo manuale prima di utilizzare

WEIDER 8510 Home Gym System. In caso di ulteriori informazioni, rivolgersi al Servizio Assistenza Clienti al NUMERO VERDE 167-865114 il tutti i pomeriggi dalle 15:00 alle 18:00. Fare riferimento al numero di serie e a quello del modello. Il numero del modello è WESY85101. È possibile trovare il numero di serie su un'etichetta posta sulle WEIDER® 8510 (vedere la copertina di questo manuale).

Prima di procedere con la lettura di questo manuale, si prega di osservare il grafico sottostante per familiarizzare con le diverse parti del prodotto .



MONTAGGIO




Prima di iniziare il montaggio, leggere attentamente le seguenti informazioni ed istruzioni:

- Mettere tutte le parti del home gym system in una zona sgombra e rimuovere il materiale d'imballaggio; non disfarsi del materiale d'imballaggio fino a completo montaggio.
- Il montaggio è diviso in quattro fasi: 1) montaggio del telaio, 2) montaggio dei bracci press e dei bracci butterfly, 3) montaggio dei cavi e delle pulegge, ed infine 4) montaggio del sedile e del poggia schiena. La bulloneria necessaria per ciascuna fase è stata imballata separatamente.
- Aspettare fino a quando si è pronti ad iniziare una nuova fase prime di aprire il relativo pacchetto contenente le parti necessarie.
- **Fare uso della TABELLA D'IDENTIFICAZIONE DELLE PARTI situata al centro di questo manuale**, per un aiuto nell'identificazione delle parti piccole. Nota: Per motivi di trasporto alcune piccole parti potrebbero essere precedentemente montate. Se una parte non si trovasse nell'apposi-

to sacchetto che le contiene, controllare che non sia già stata premontata.

- Durante il montaggio del home gym system, assicurare che tutte le parti siano posizionate allo stesso modo come nella relativa figura.
- Stringere a fondo tutte le parti al momento dell'inserzione, a meno che istruito diversamente.

I SEGUENTI ATTREZZI (NON INCLUSI) SONO NECESSARI PER IL MONTAGGIO:

- **Due (2) chiavi inglesi regolabili** 
- **Un (1) cacciavite universale** 
- **Un (1) cacciavite a stella** 
- **Un (1) martello in gomma** 
- **Del lubrificante tipo grasso o vaselina e dell'acqua e sapone.**

Una sorte di chiavi chiuse e aperte e una pinza, potrebbero aiutarvi nel montaggio.

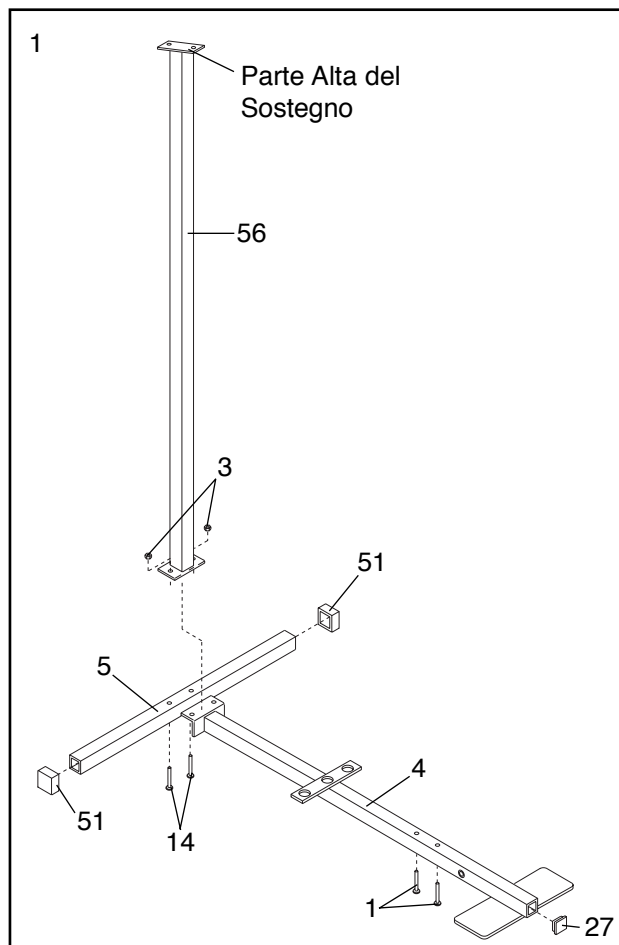
MONTAGGIO DEL TELAIO

1. **Prima di iniziare il montaggio, leggere attentamente le informazioni sopra elencate.**

Inserire un Cappuccio Esterno Quadrato da 2" (51) in entrambe le estremità dello Stabilizzatore (5). Inserire un Cappuccio Interno Quadrato da 2" (27) alla fine della Base (4).

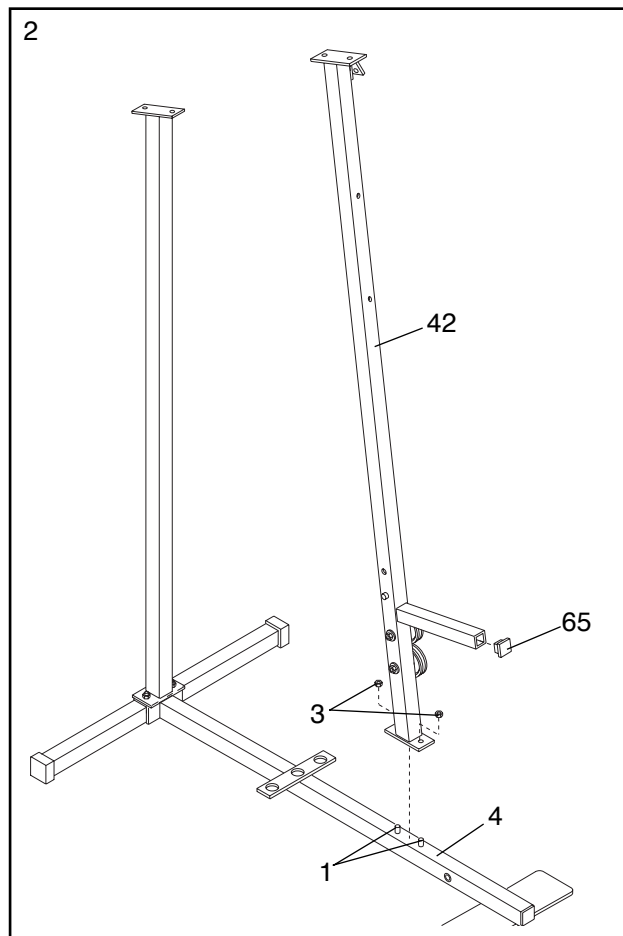
Inserire due Bulloni di Sostegno da 5/16" x 2 3/4" (14) facendoli passare attraverso lo Stabilizzatore (5). Inserire due Bulloni di Sostegno da 5/16" x 2 1/2" (1) facendoli passare attraverso la Base (4).

Infilare l'estremità indicata della Base (4) sui Bulloni di Sostegno da 5/16" x 2 3/4" (14) situati sullo Stabilizzatore (5). Infilare il Montante Posteriore (56) sui Bulloni di Sostegno. Avvitare a mano un Controdado in Nylon da 5/16" (3) su ciascun Bullone di Sostegno. **La parte alta del sostegno situato sul Montante Posteriore deve essere posizionato come in figura. Non stringere a fondo i controdadi in Nylon per il momento.**



2. Infilare il Montante Anteriore (42) nei due Bulloni di Sostegno da 5/16" x 2 1/2" (1) situati nella Base (4). Avvitare a mano un Controdado in Nylon da 5/16" (3) su ciascun Bullone di Sostegno. **Non avvitare a fondo i Controdadi fino a quando verrà specificato.**

Inserire un Cappuccio Interno Quadrato da 1" (65) nel Montante Anteriore (42).



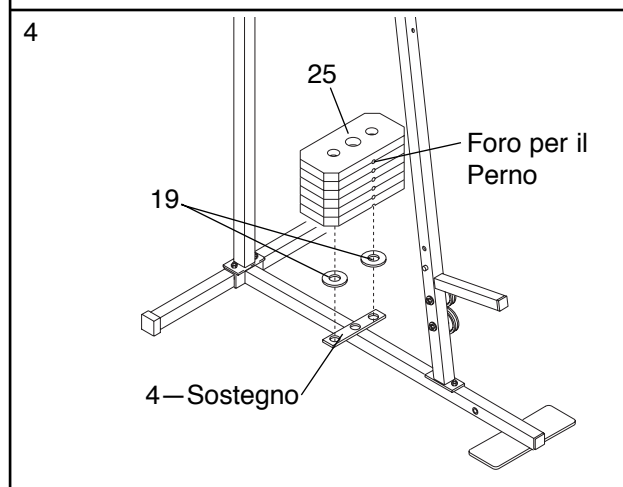
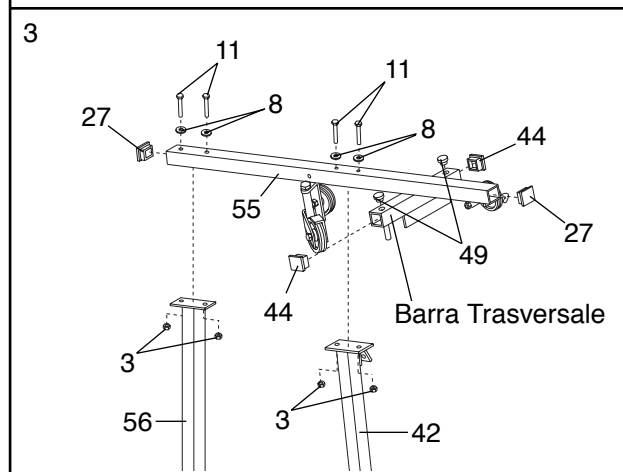
3. Mettere un Cappuccio Interno Quadrato da 2" (27) in entrambe le estremità del Telaio Superiore (55). Mettere un Cappuccio Interno Quadrato da 1 3/4" (44) in entrambe le estremità della barra trasversale sul Telaio Superiore. Inserire due Cappucci Interni Rotondi da 1" (49) sopra le estremità della barra trasversale.

Attaccare il Telaio Superiore (55) al Montante Anteriore (42) ed al Montante Posteriore (56) con quattro Bulloni da 5/16" x 2 3/4" (11), quattro Rondelle Piatte da 5/16" (8), e quattro Controdadi in Nylon da 5/16" (3).

A questo punto avvitare a fondo tutti i Controdadi in Nylon usati nelle fasi da 1 a 3.

4. Mettere due Gommini Paracolpi (19) sul sostegno situato sulla Base (4) come mostrato in figura.

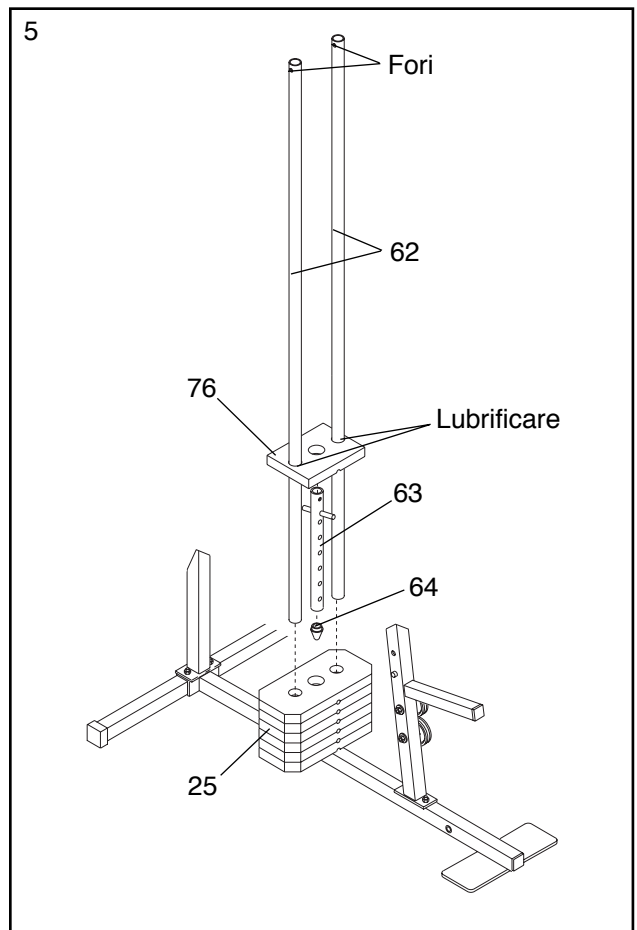
Ammucchiare, uno sopra l'altro, i sei Pesi (25) sopra i Gommini Paracolpi (19). Assicurare che i fori per il perno siano tutti girati nella stessa direzione. **Cercare di non rovesciare la pila di Pesi.**



5. Inserire il Gommino per Tubo Pesi (64) nell'estremità inferiore del Tubo Pesi (63). Inserire il Tubo Pesi nella pila di Pesi (25). Assicurare che i perni sul Tubo Pesi, siano negli appositi fori sul Peso che sta in cima alla fila.

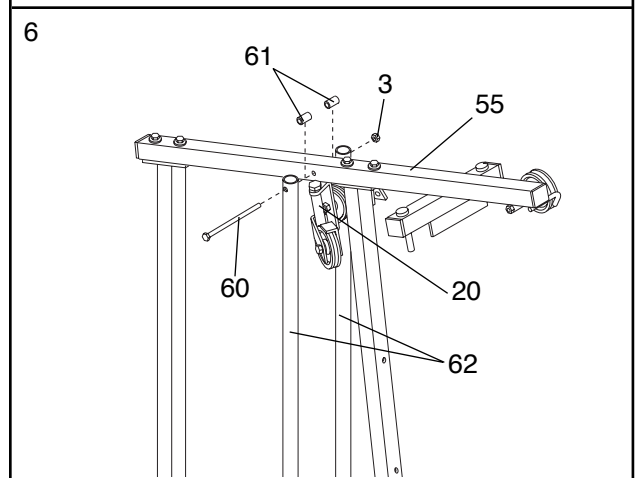
Lubrificare la parte interna dei fori del Peso Superiore (76). Mettere il Peso Superiore sulla pila Pesi (25).

Inserire entrambe le Guide Pesi (62) nella pila di Pesi (25). **Assicurare che i fori delle Guide Pesi siano in alto come mostrato in figura.**



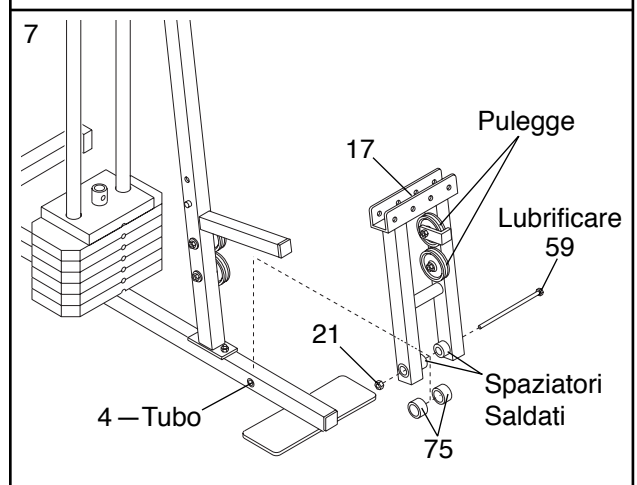
6. Attaccare le estremità superiori delle Guide Pesi (62) al Telaio Superiore (55) con il Bullone da 5/16" x 6" (60), due Spaziatori da 1/2" x 3/4" (61), ed un Controdado in Nylon da 5/16" (3).

Assicurare che il Sostegno della Puleggia (20) sia davanti al Guida Pesi (62) destro come mostrato in figura.



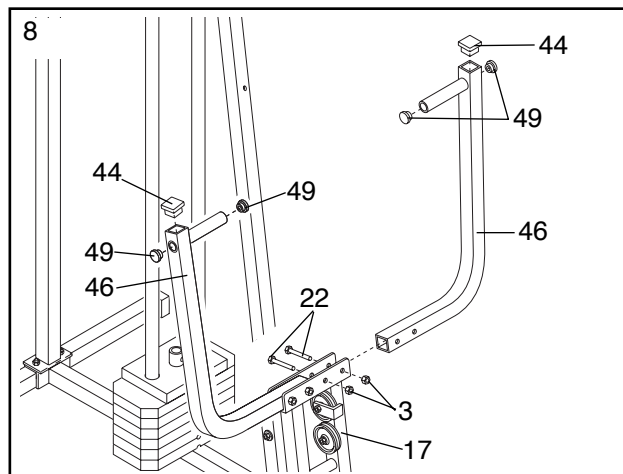
7. Inserire una BOccola in Plastica da 1" x 7/8" (75) su entrambe gli spaziatori saldati sul Telaio Press (17). Infilare il Telaio Press in posizione sulla Base (4). **Nota: Il Telaio Press sarà molto stretto. Le Boccole in Plastica dovranno aderire perfettamente ad entrambe le estremità del tubo alla Base. Assicurare anche che i pulegge siano dalla parte indicata.**

Lubrificare il Bullone da 3/8" x 8" (59). Attaccare il Telaio Press (17) alla Base (4) con il Bullone da 3/8" x 8" ed un Controdado in Nylon da 3/8" (21).



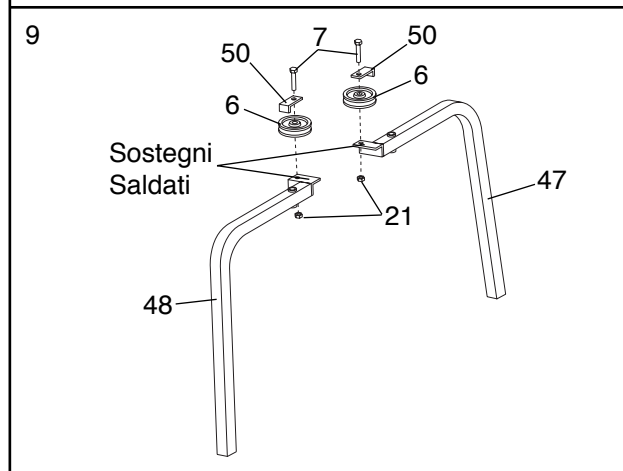
8. Mettere un Cappuccio Interno Quadrato da 1 3/4" (44) sulle estremità superiori del Braccio Press (46). Inserire un Cappuccio Interno Rotondo da 1" (49) in entrambe le estremità dell'impugnatura sul Braccio Press. Attaccare il Braccio Press ad un lato del Telaio Press (17) con due Bulloni da 5/16" x 2 1/2" (22) e due Controdadi in Nylon da 5/16" (3).

Attaccare l'altro Braccio Press (46) allo stesso modo.



9. Identificare il Braccio Destro (48) e quello Sinistro (47). Per fare ciò fare riferimento alla posizione del sostegno saldato su ciascun Braccio. **Riconoscere qual'è il Braccio Destro e quello Sinistro sarà molto importante nella fase 10 del montaggio.**

Nota: Le Pulegge a "V" (6), le Ferme Cavi Lunghe (50), le Bulloni da 3/8" x 2 1/2" (7) ed le Controdadi in Nylon da 3/8" (21) sono già stati precedentemente attaccati. In questa figura vengono raffigurati separatamente per una facile identificazione delle parti.



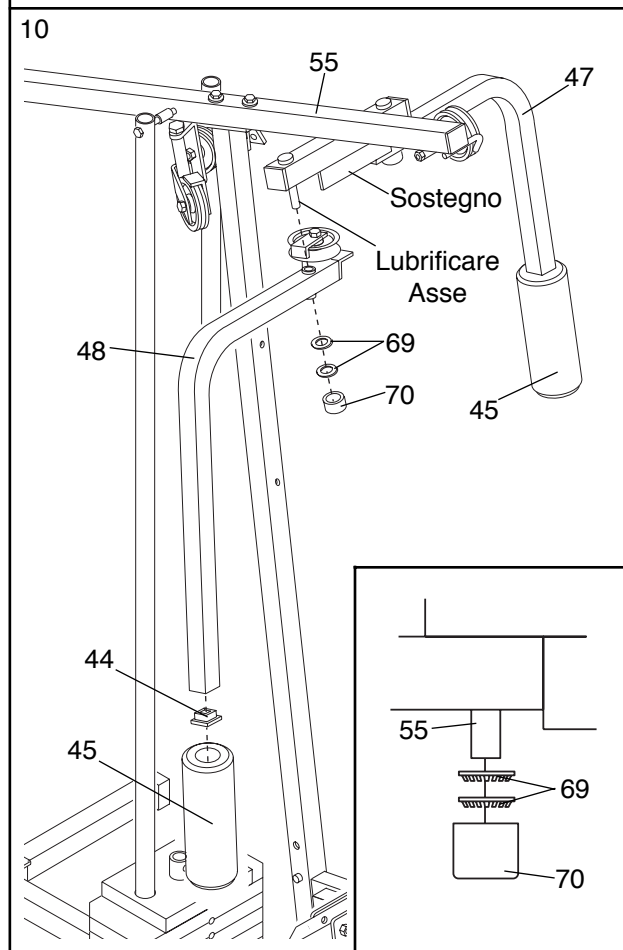
10. Lubrificare entrambe i asse situate sul Telaio Superiore (55).

Infilare il Braccio Destro (48) sull'asse destro. **Nota: Fare attenzione a non confondere il Braccio Destro con quello Sinistro (47); fare riferimento alla fase numero 9 per sapere come identificare il Braccio Destro. Assicurare che l'estremità superiore del Braccio Destro sia dietro il sostegno indicato sul Telaio Superiore (55).**

Inserire picchiettando due Ritenitori da 1" (69) ed un Cappuccio Rotondo da 1" (70) sull'asse destro. **Fare in modo che la dentellature dei Ritenitori sia girata verso il Cappuccio, come mostrato nell'inserito in figura.**

Attaccare il Braccio Sinistro (47) allo stesso modo.

Inserire un Cappuccio Interno Quadrato da 1 3/4" (44) nelle estremità inferiori del Braccio Destro e quello Sinistro (47, 48). Inumidire ciascun Braccio con dell'acqua e sapone. Infilare un'imbottitura da 10" (45) all'estremità inferiore di ciascun Braccio.



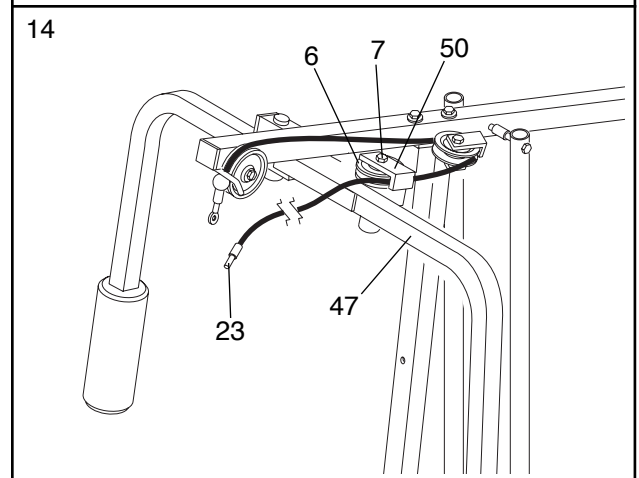
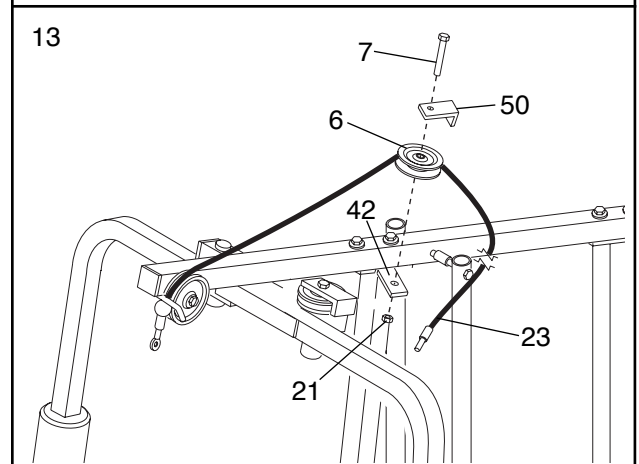
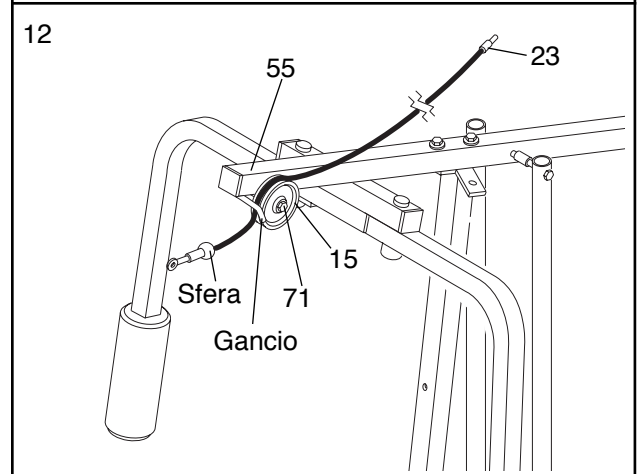
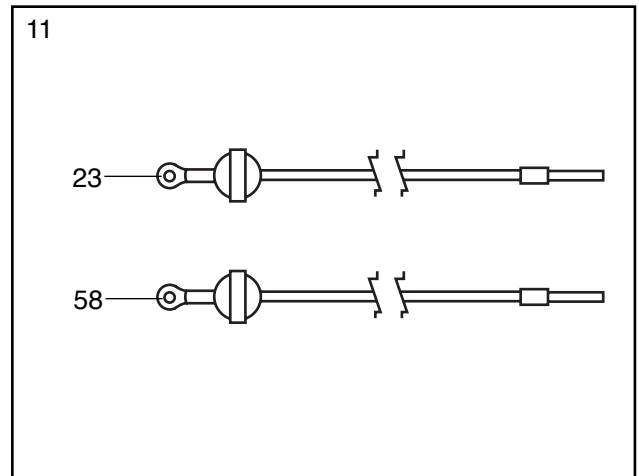
11. Durante le fasi dal numero 11 al numero 25, fare riferimento al **DIAGRAMMA ROTTA CAVI** a pagina 20 di questo manuale in modo da verificare la giusta rotta dei cavi. Prima di iniziare questa sezione, identificare il Cavo Lungo (23) ed il Cavo Corto (58) confrontando la lunghezza e la fine dei cavi.

IMPORTANTE: Durante il montaggio dei cavi, non stringere troppo i bulloni ed i dadi che fermano le pulegge in quanto queste dovranno poter girare liberamente.

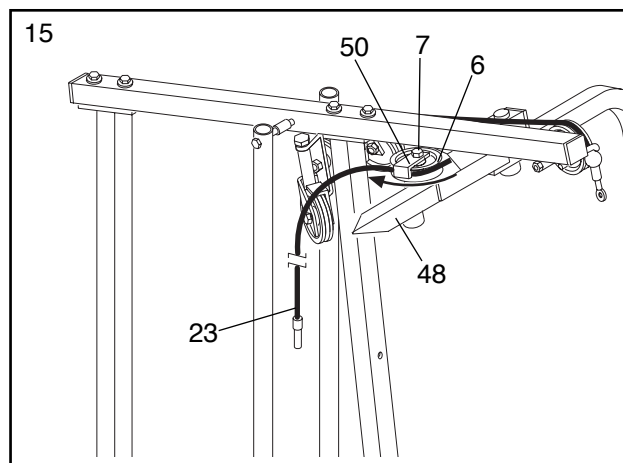
12. **Prendere il Cavo Lungo (23).** Direzionare il Cavo Lungo attorno l'indicata Puleggia da 3 1/2" (15) attaccata al Telaio Superiore (55). **Assicurare che la fine del Cavo con la sfera sia dalla parte indicata della Puleggia e che il Cavo sia tra la Puleggia ed il gancio.** Avvitare a fondo il Bullone da 3/8" x 3 3/4" (71) ed sul Controdado in Nylon da 3/8" (non raffigurato).

13. Fare passare il Cavo Lungo (23) attorno alla Puleggia a "V" (6). Attaccare la Puleggia a "V" ed un Ferma Cavo Lungo (50) al sostegno indicato sul Montante Anteriore (42) con un Bullone da 3/8" x 2 1/2" (7) ed un Controdado in Nylon da 3/8" (21). **Assicurare che il Ferma Cavo Lungo sia posizionato in modo da tenere il Cavo in posizione.**

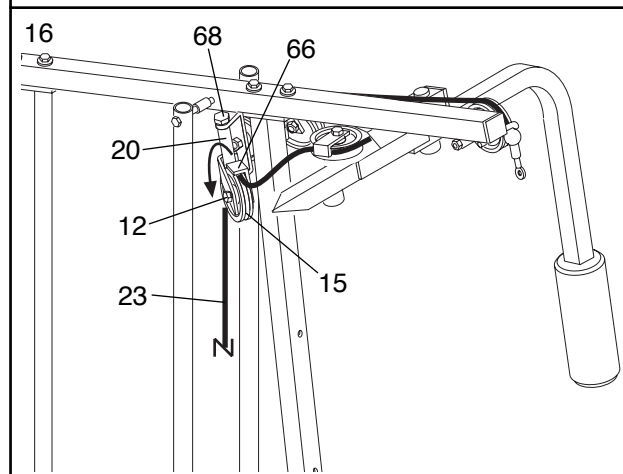
14. Direzionare il Cavo Lungo (23) attorno alla Puleggia a "V" (6) sul Braccio Sinistro (47). **Assicurare che il Cavo sia nell'incavatura della Puleggia e che il Ferma Cavo Lungo (50) sia posizionato in modo da tenere il Cavo in posizione.** Avvitare a fondo il Bullone da 3/8" x 2 1/2" (7) ed il Controdado in Nylon da 3/8" (non raffigurato).



15. Direzionare il Cavo Lungo (23) attorno alla Puleggia a "V" (6) sul Braccio Destro (48). **Assicurare che il Cavo sia nell'incavatura della Puleggia a "V" e che il Ferma Cavo Lungo (50) sia posizionato in modo da tenere il Cavo in posizione.** Avvitare il Bullone da 3/8" x 2 1/2" (7) ed il Controdado in Nylon da 3/8" (non raffigurato).

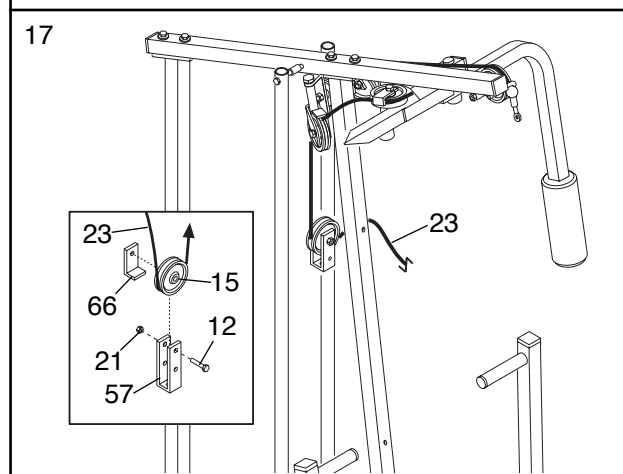


16. Direzionare il Cavo Lungo (23) attorno alla Puleggia da 3 1/2" (15) attaccata al Sostegno della Puleggia (20). **Assicurare che il Cavo sia nell'incavatura della Puleggia e che il Ferma Cavo (66) sia girato in modo da mantenere il Cavo in posizione.** Avvitare il Bullone da 3/8" x 2" (12) ed il Controdado in Nylon da 3/8" (non raffigurato).



Fare in modo che il Bullone da 5/16" x 5" (68) sia avvitato appropriatamente e che il Sostegno della Puleggia (20) può muoversi liberamente.

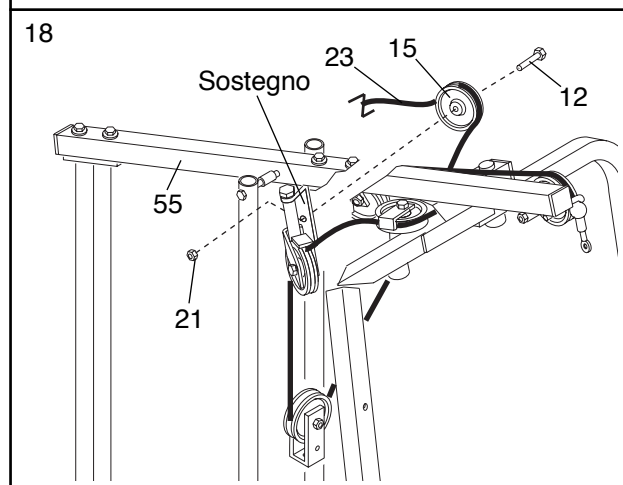
17. Vedere il grafico inserito in figura. Attaccare una Puleggia da 3 1/2" (15) ed un Ferma Cavo (66) nell'indicato foro situato sul Sostegno ad "U" Lungo (57) con un Bullone da 3/8" x 2" (12) ed un Controdado in Nylon da 3/8" (21). **Assicurare che il Ferma Cavo sia dentro il Sostegno ad "U". Nota: Questa parte del montaggio potrebbe essere già stata montata.**



Direzionare il Cavo Lungo (23) attorno alla Puleggia da 3 1/2" (15) ed attraverso il Sostegno ad "U" Lungo (57). **Assicurare che il Cavo sia nell'incavatura della Puleggia e che, sia la Puleggia che il Cavo si muovono liberamente.**

18. **Nota: La Puleggia (15) in questo grafico è già montata. Viene raffigurata smontata per facilitare l'identificazione delle parti.**

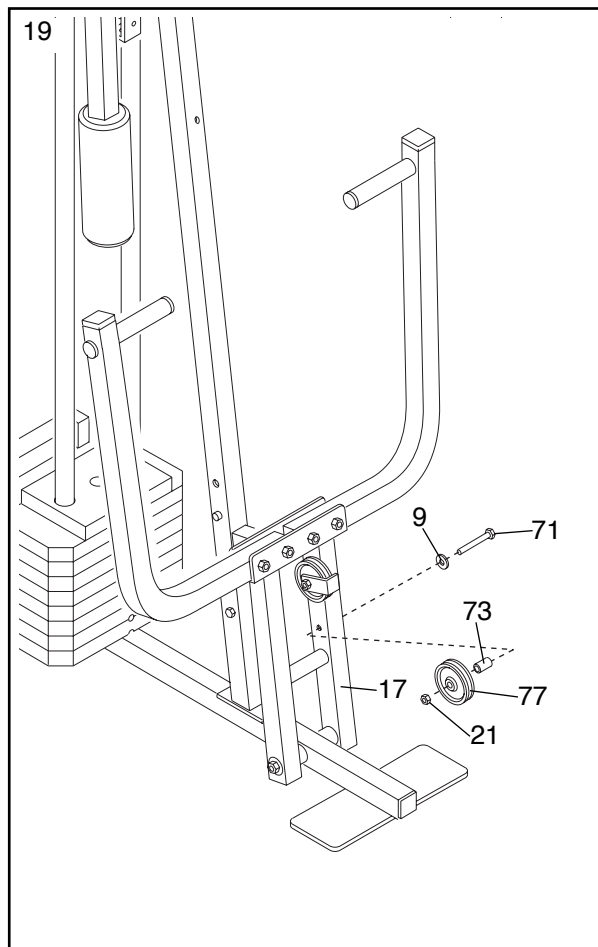
Direzionare il Cavo Lungo (23) attorno alla Puleggia da 3 1/2" (15) attaccata al sostegno su Telaio Superiore (55). Avvitare il Bullone da 3/8" x 2" (12) ed il Controdado in Nylon da 3/8" (21). **Assicurare che il Cavo sia nell'incavatura della Puleggia e che, sia la Puleggia che il Cavo si muovono liberamente.**



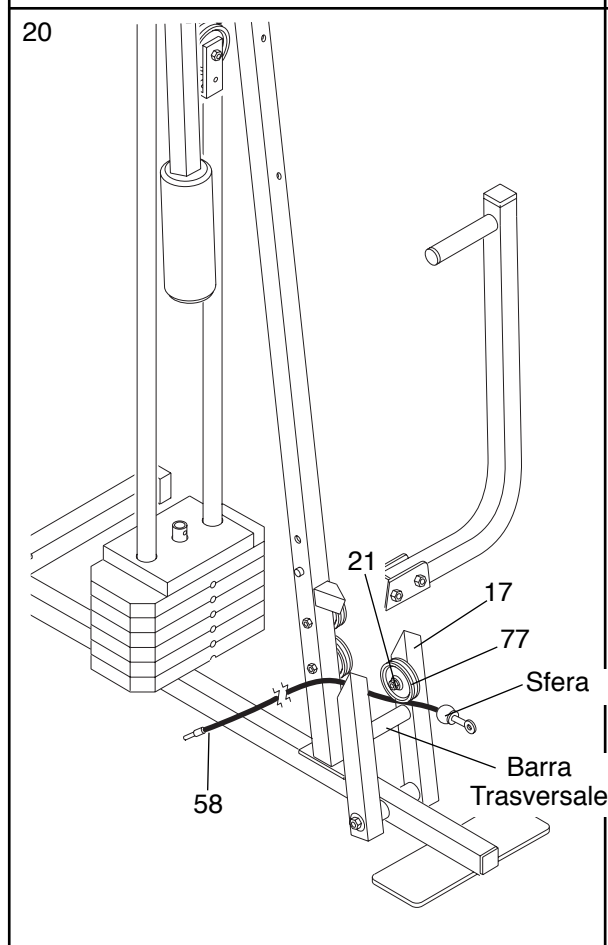
19. **Nota:** Questo passo del montaggio spiega come completare l'assemblaggio di alcune parti premontate.

Lo Spaziatore da 5/8" x 9/16" (73) è già stato attaccato dall'altra parte della Puleggia Bassa da 3 1/2" (77) per motivi di spedizione. Rimuovere lo Controdado in Nylon da 3/8" (21), lo Spaziatore, e la Puleggia dal Bullone da 3/8" x 3 3/4" (71). **Non rimuovere il Bullone. Il Bullone è raffigurato disinserito per una facile identificazione delle parti.**

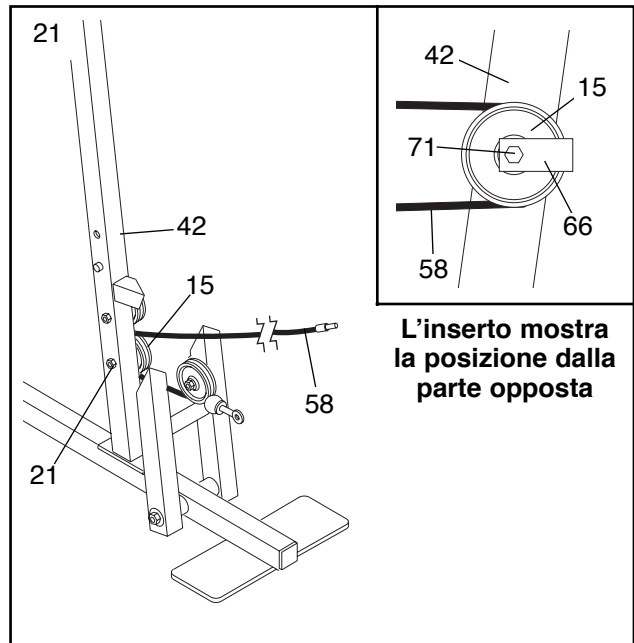
Riattaccare la Puleggia Bassa da 3 1/2" (77) con lo Spaziatore da 5/8" x 9/16" (73) tra la Puleggia ed il Telaio Press (17). **Non avvitare a fondo i Controdadi in Nylon da 3/8" (21) per il momento. Assicurare che il Bullone da 3/8" x 3 3/4" (71), la Rondella Piatta da 3/8" (9), lo Spaziatore da 5/8" x 9/16" (73), la Puleggia Bassa da 3 1/2" (77) ed il Controdado in Nylon da 3/8" (21) siano girati nella stessa posizione come in figura.**



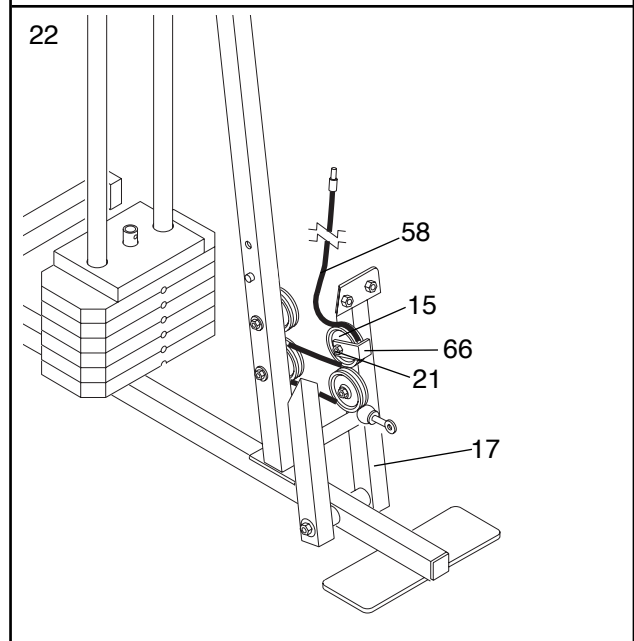
20. **Localizzare il Cavo Corto (58).** Direzione il Cavo Corto (58) sotto la Puleggia Bassa da 3 1/2" (77). **Assicurare che la parte estrema del Cavo dove c'è la sfera, sia dalla parte indicata del Telaio Press (17), e che il Cavo sia tra la Puleggia e la barra trasversale situata sul Telaio Press.** Avvitare il Controdado in Nylon da 3/8" (21) ed il Bullone da 3/8" x 3 3/4" (non raffigurato).



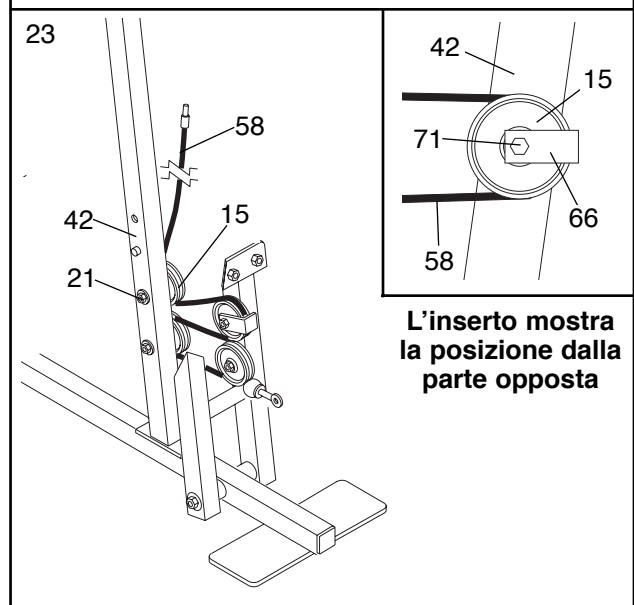
21. Direzionare il Cavo Corto (58) attorno alla Puleggia da 3 1/2" (15) attaccata al foro inferiore sul Montante Anteriore (42). **Vedere il grafico inserito in figura. Assicurare che il Ferma Cavo (66) sia posizionato in modo che tenga il Cavo in posizione e che il Cavo passi attorno alla Puleggia come mostrato in figura.** Avvitare il Controdado in Nylon da 3/8" (21) ed il Bullone da 3/8" x 3 3/4" (71).



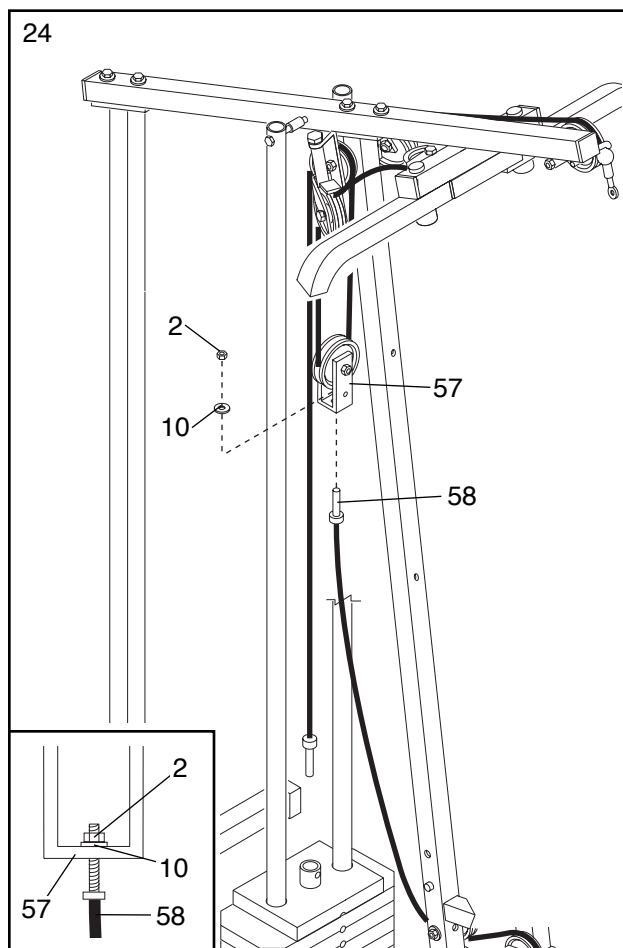
22. Direzionare il Cavo Corto (58) attorno alla Puleggia da 3 1/2" (15) attaccata al foro superiore nel Telaio Press (17). **Assicurare che il Ferma Cavo (66) sia posizionato in modo che tenga il Cavo in posizione e che il Cavo passi attorno alla Puleggia come mostrato in figura.** Avvitare il Controdado in Nylon da 3/8" (21) ed il Bullone da 3/8" x 3 1/2" (non raffigurato).



23. Direzionare il Cavo Corto (58) attorno alla Puleggia da 3 1/2" (15) attaccata al foro superiore sul Montante Anteriore (42). **Vedere il grafico inserito in figura. Assicurare che il Ferma Cavo (66) sia girato in modo che tenga il Cavo in posizione e che il Cavo passi attorno alla Puleggia come mostrato in figura.** Avvitare il Controdado in Nylon da 3/8" (21) ed il Bullone da 3/8" x 3 3/4" (71).

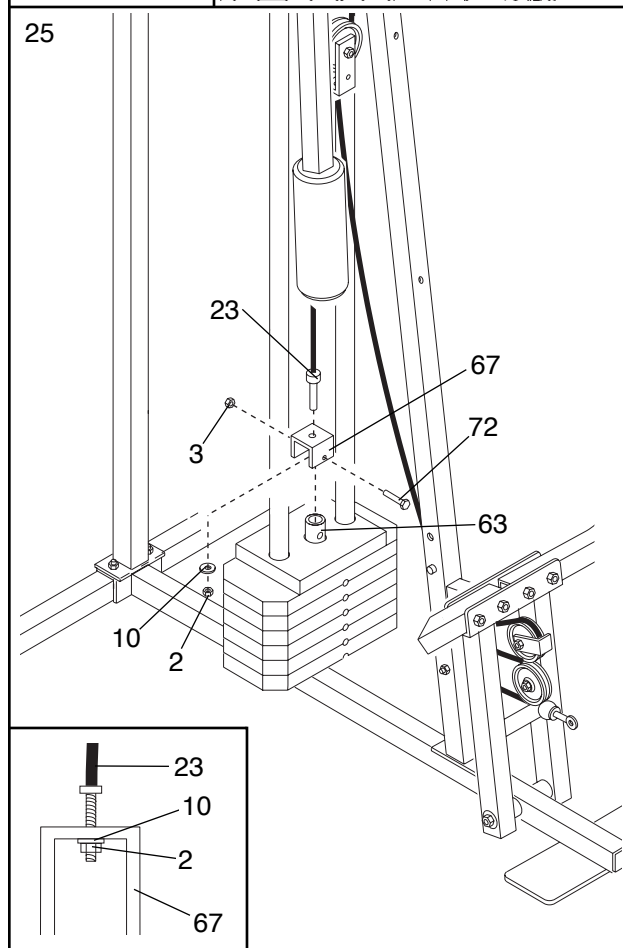


24. Attaccare la fine del Cavo Corto (58) al Sostegno ad "U" Lungo (57) con un Controdado in Nylon da 1/4" (2) ed una Rondella Piatta da 1/4" (10). **Non stringere a fondo il Controdado in Nylon. Dovrebbe essere avvitato alla fine del Cavo solo di pochi giri, come mostrato nel grafico inserito in figura.**

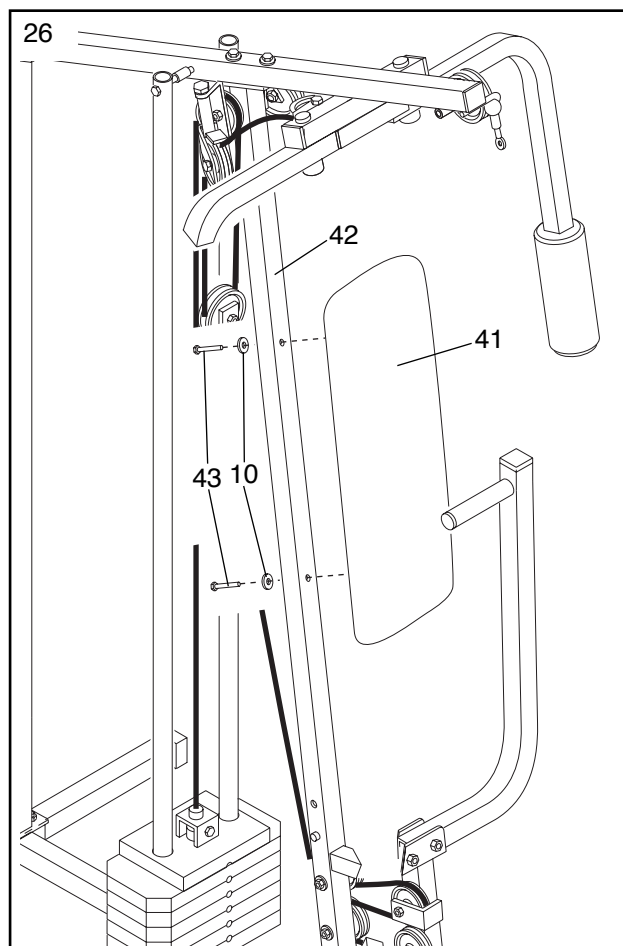


25. Attaccare il Cavo Lungo (23) al Sostegno ad "U" Piccolo (67) con un Controdado in Nylon da 1/4" (2) ed una Rondella Piatta da 1/4" (10). **Non avvitare completamente il Controdado in Nylon. Dovrebbe essere avvitato alla fine del Cavo solo di pochi giri, come mostrato nel grafico inserito in figura.**

Attaccare il Sostegno ad "U" Piccolo (67) al Tubo Pesi (63) con il Bullone da 5/16" x 1 1/2" (72) ed un Controdado in Nylon da 5/16" (3).



26. Attaccare il Poggia Schiena (41) al Montante Anteriore (42) con due Viti da 1/4" x 2 1/2" (43) e due Rondelle Piatte da 1/4" (10).



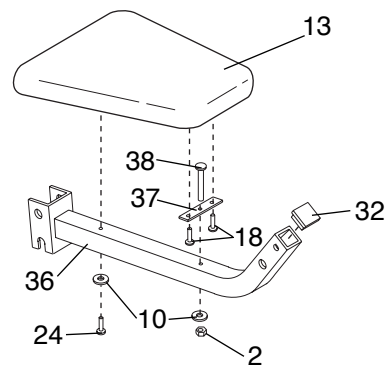
27. Inserire un Cappuccio Interno Quadrato da 1 1/2" (32) nel Telaio del Sedile (36).

Inserire il Bullone di Sostegno da 1/4" x 2" (38) attraverso il foro centrale situato sulla Piastra del Sedile (37). Attaccare la Piastra del Sedile al Sedile (13) con due Viti da 1/4" x 1/2" (18).

Inserire il Bullone di Sostegno da 1/4" x 2" (38) attraverso l'indicato foro situato sul Telaio del Sedile (36). Avvitare un Controdadi in Nylon da 1/4" (2) con una Rondella Piatta da 1/4" (10) al Bulloni di Sostegno.

Attaccare l'altra estremità del Sedile (13) al Telaio del Sedile (36) con una Rondella Piatta da 1/4" (10) e la Vite da 1/4" x 2" (24).

27

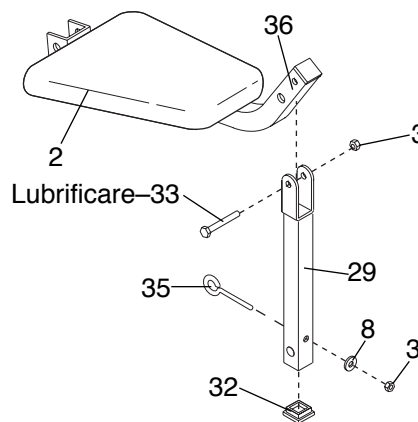


28. Inserire un Cappuccio Interno Quadrato da 1 1/2" (32) nel Leg Lever (29).

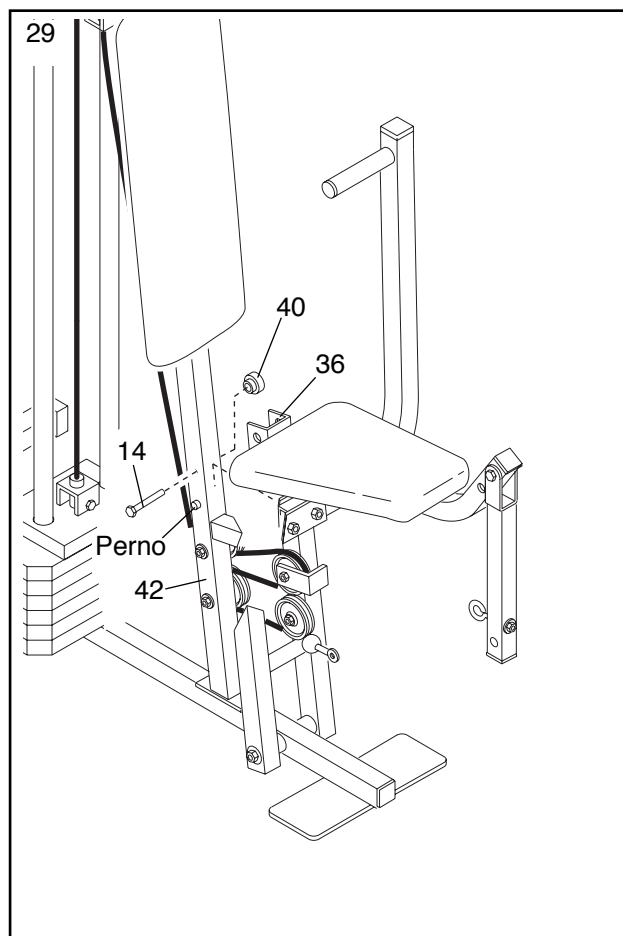
Lubrificare un Bullone da 5/16" x 2 1/4" (33). Attaccare il Leg Lever (29) al Telaio del Sedile (36) con il Bullone da 5/16" x 2 1/4" ed un Controdado in Nylon da 5/16" (3). **Non stringere troppo il Controdado in Nylon. Assicurare che il Leg Lever si muovino liberamente.**

Inserire il Bullone ad Occhiello da 5/16" x 2" (35) nel Leg Lever (29) dalla parte raffigurata. Avvitare al Bullone ad Occhiello, un Controdado in Nylon da 5/16" (3) con una Rondella Piatta da 5/16" (8).

28



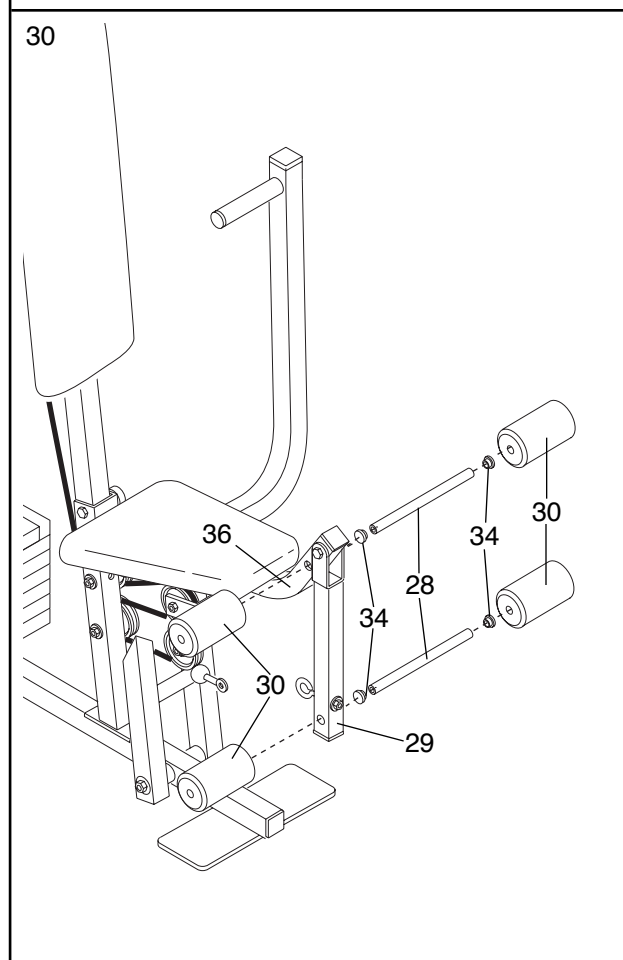
29. Appoggiare il Telaio del Sedile (36) sull'indicato perno situato sul Montante Anteriore (42). Attaccare il Telaio del Sedile al Montante Anteriore con un Bullone di Sostegno da 5/16" x 2 3/4" (14) e la Manopola del Sedile (40).



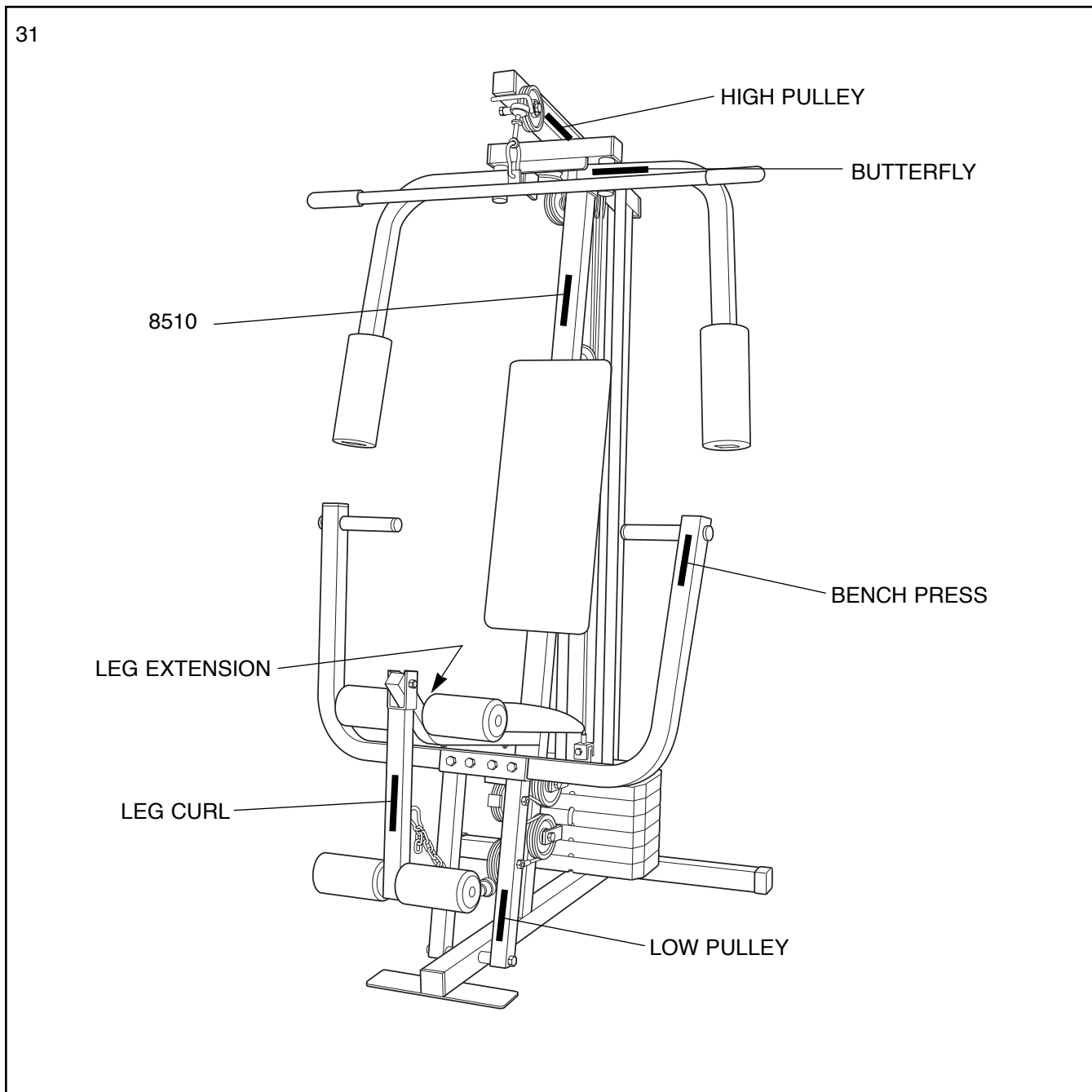
30. Inserire Cappucci Interni Rotondi da 3/4" (34) nelle estremità del Tubo per Imbottitura da 12 1/2" (28).

Inserire il Tubo per Imbottitura da 12 1/2" (28) nel Telaio Sedile (36). Infilare un'Imbottitura in Gommapiuma da 5 1/2" (30) in entrambe le estremità del Tubo per Imbottitura.

Inserire il Tubo per Imbottitura da 12 1/2" (28) nel Leg Lever (29). Infilare un'Imbottitura in Gommapiuma da 5 1/2" (30) in entrambe le estremità del Tubo per Imbottitura.



31. Rimuovere gli adesivi dal foglio di carta (non raffigurato) che li contiene, ed applicarli all'home gym system nella posizione descritta sottostante.



32. Assicurarsi che tutte le parti siano appropriatamente fissate. L'uso di tutti gli altri rimanenti pezzi verrà spiegato nella sezione REGOLAZIONE, a partire da pagina 17 di questo manuale.

Bisognerà tirare alcune volte le estremità di ciascun cavo assicurandosi così che questi si muovono liberamente attorno le pulegge. Se i cavi non dovessero muoversi liberamente, localizzare e correggere il problema prima di utilizzare l'home gym system. **IMPORTANTE: Se i cavi non sono direzionati appropriatamente, potrebbero danneggiarsi durante l'uso di pesi elevati. Fare riferimento al DIAGRAMMA ROTTA CAVI a pagina 20 di questo manuale per vedere la giusta rotta dei cavi. Fare riferimento a MANUTENZIONE E GUASTI a pagina 19.**

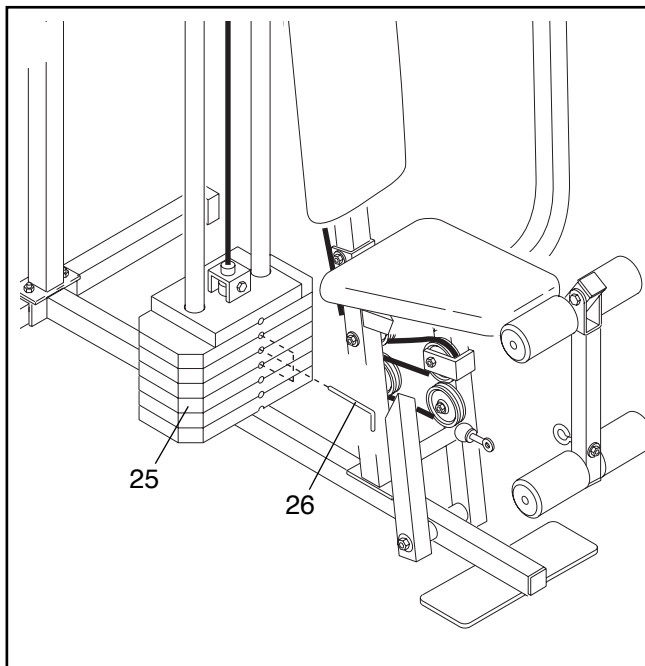
REGOLAZIONE

Le istruzioni sottostanti descrivono come ciascuna parte del sistema pesi può essere regolata. **IMPORTANTE:** Quando si attacca il lat bar o la cinghia in nylon, assicurarsi che gli attacchi siano nella giusta posizione di partenza per l'esercizio che si vuole eseguire. Se dovesse esserci un allentamento nel cavo o nella catena durante l'esecuzione di un esercizio, l'efficienza di questo sarà ridotta.

CAMBIARE L'AMMONTARE DEI PESI

Per cambiare l'ammontare dei pesi, inserire il Perno Pesì (26) sotto il Peso (25) desiderato. Inserire il Perno Pesì fino a quando la parte piegata dello stesso tocchi i Pesì, girando l'estremità piegata verso il basso. L'ammontare dei pesi può essere cambiato da un minimo di 6,5 libbre fino ad un massimo di 81,5 libbre, con un'incremento di 12,5 libbre alla volta.

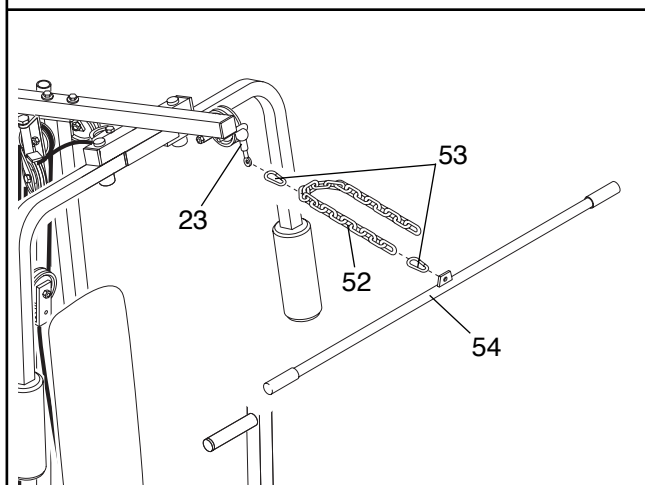
Nota: Per effetto dei cavi e delle pulegge, l'attuale ammontare della resistenza per ogni stazione d'allenamento, potrebbe variare leggermente dalla regolazione originale dei pesi della pila pesi. Fare uso della **TABELLA DI RESISTENZA DEI PESI** a pagina 18 di questo manuale, per avere il giusto ammontare della resistenza in ciascuna stazione.



ATTACCARE LA LEG LEVER O LA CINGHIA IN NYLON ALLA STAZIONE PULEGGIA ALTA

Attaccare la Lat Bar (54) al Cavo Lungo (23) con un Fermaglio per Cavo (53). Per alcuni esercizi, la Catena (52) dovrebbe essere installata tra la Lat Bar ed il Cavo Lungo tramite due Fermagli. **Regolare la lunghezza della Catena tra la Lat Bar ed il Cavo Lungo così da essere nella giusta posizione di partenza per l'esercizio.**

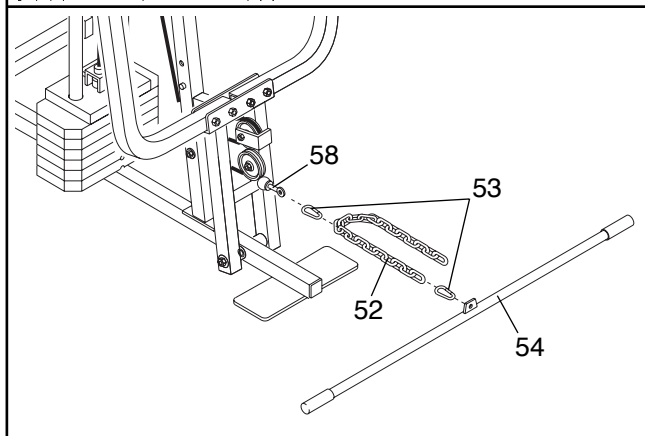
La Cinghia di Nylon (non raffigurato) può essere attaccata allo stesso modo.



ATTACCARE LA LAT BAR O LA CINGHIA DI NYLON ALLA STAZIONE PULEGGIA BASSA

Attaccare la Lat Bar (54) al Cavo Corto (58) con un Fermaglio per Cavo (53). Per alcuni esercizi, la Catena (52) dovrebbe essere installata tra la Lat Bar ed il Cavo Lungo tramite due Fermagli. **Regolare la lunghezza della Catena tra la Lat Bar ed il Cavo Corto così da essere nella giusta posizione di partenza per l'esercizio.**

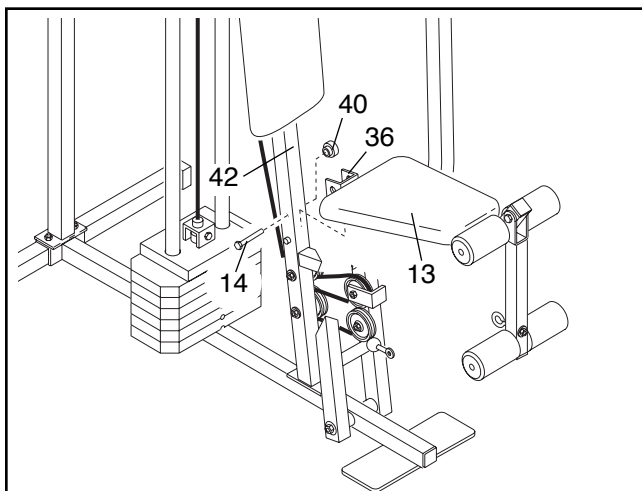
La Cinghia di Nylon (non raffigurato) può essere attaccata allo stesso modo.



COME ATTACCARE O RIMUOVERE IL SEDILE

Mettere il sostegno che si trova sul Telaio del Sedile (36) nei perni indicati sul Montante Anteriore (42). Attaccare il Telaio Sedile al Montante Anteriore con il Bullone di Sostegno da 5/16" x 2 3/4" (14) e la Manopola del Sedile (40).

Per alcuni tipi di esercizi, bisognerà rimuovere il Sedile (13). Per fare ciò, prima di tutto assicurarsi che la catena non sia attaccata al leg lever, dopodiché rimuovere dal Telaio del Sedile (36), la Manopola del Sedile (40) ed il Bullone di Sostegno da 5/16" x 2 3/4" (14). Sollevare il Telaio Sedile dal Montante Anteriore (42).



COME ATTACCARE IL LEG LEVER ALLA STAZIONE PULEGGIA BASSA

Per utilizzare il Leg Lever (29), bisognerà attaccare il sedile al montante anteriore (vedere COME ATTACCARE O RIMUOVERE IL SEDILE sopra).

Attaccare una estremità della Catena (52) al Cavo Corto (58) con un Fermaglio per Cavo (53). Attaccare l'altra estremità della Catena al Bullone ad Occhiello (35) con un Fermaglio per Cavo.

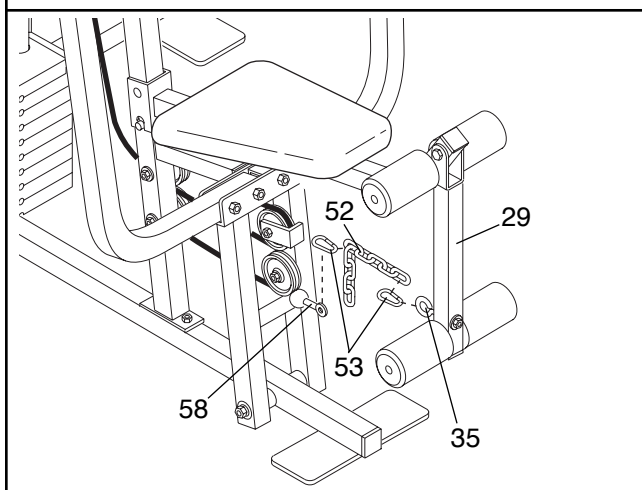


TABELLA DI RESISTENZA DEI PESI

Questa tabella mostra la resistenza pesi approssimativa per ogni stazione. "Superiore" si riferisce al peso superiore di 6,5 libbre. Gli altri numeri si riferiscono alle piastre di pesi da 12,5 libbre. La resistenza del braccio butterfly qui sotto descritta è relativa ad un solo braccio.

PIASTRE PESI	BRACCIO PRESS (libbre)	BRACCIO BUTTERFLY (Libbre)	LEG LEVER (Libbre)	PULEGGIA ALTA (Libbre)	PULEGGIA BASSA (Libbre)
Superiore	20	10	15	14	24
1	45	22	36	28	54
2	70	33	54	44	82
3	99	42	75	60	115
4	128	48	96	72	147
5	153	60	115	90	175
6	184	69	137	103	209

L'attuale resistenza di ciascuna stazione pesi potrebbe variare dovuto alla diversità delle piastre, così come alla frizione tra le cavo, le pulegge, e guida pesi.

MANUTENZIONE E GUASTI

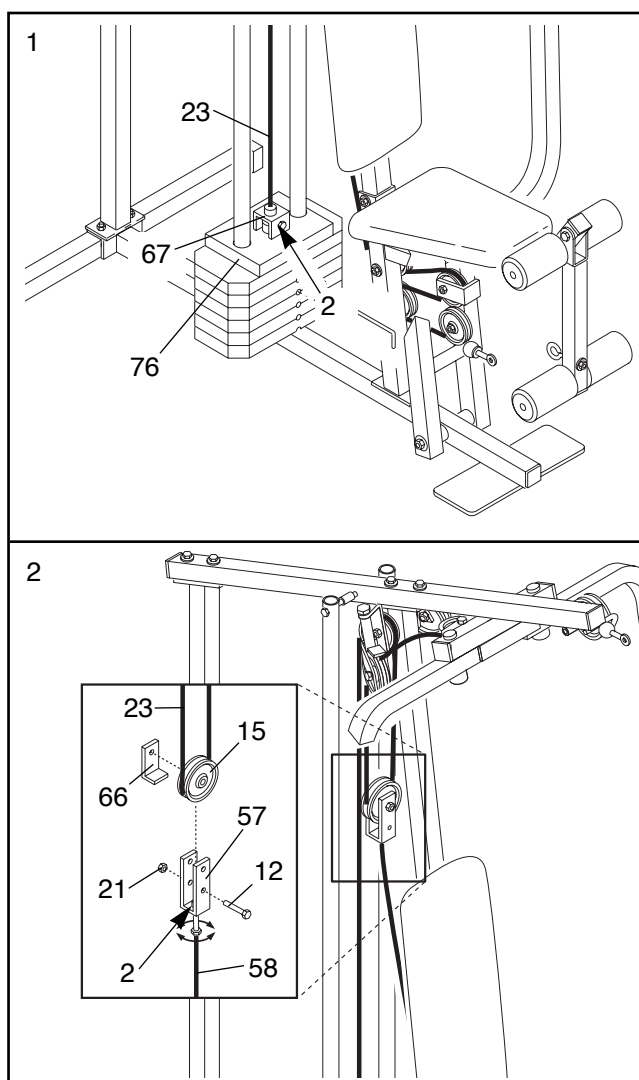
Ispezionare ed assicurare tutte la parti ogni volta che si usa l'home gym system. Sostituire immediatamente le parti consumate. La parte esteriore del home gym system può essere pulita semplicemente usando un panno inumidito con acqua e sapone liquido.

COME STRINGERE I CAVI

Il cavo intrecciato, il tipo di cavo usato negli home gym system, potrebbe allungarsi leggermente quando viene usato per la prima volta. Se dovesse esserci un allentamento ai cavi prima che qualsiasi tipo di resistenza venga applicato agli stessi, questi dovranno essere regolati e stretti. L'allentamento può essere eliminato stringendo i Controdadi in Nylon da 1/4" (2) all'estremità del Cavo Lungo (23) (vedere figura 1) e quello all'estremità del Cavo Corto (58) (vedere figura 2). Per fare ciò sarà forse necessario rimuovere il Sostegno ad "U" Piccolo (67) dal Tubo Pesi (non mostrato) o rimuovere la Puleggia da 3 1/2" (15) dal Sostegno ad "U" Lungo (57). Assicurare che i cavi non siano troppo tesi perché altrimenti il Peso Superiore (76) rimarrà sollevato dal resto della pila pesi.

Altri allentamenti potranno venire rimossi muovendo la Puleggia da 3 1/2" (15) sull'altro foro situato nel Sostegno ad "U" Lungo (57). Per fare ciò bisognerà rimuovere il Controdado in Nylon da 3/8" (21) ed il Bullone da 3/8" x 2" (12) dal Ferma Cavo (66), la Puleggia ed il Sostegno ad "U". Riattaccare la Puleggia ed il Ferma Cavo. Assicurare che il Ferma Cavo sia posizionato appropriatamente e che il Cavo e la Puleggia si muovino liberamente.

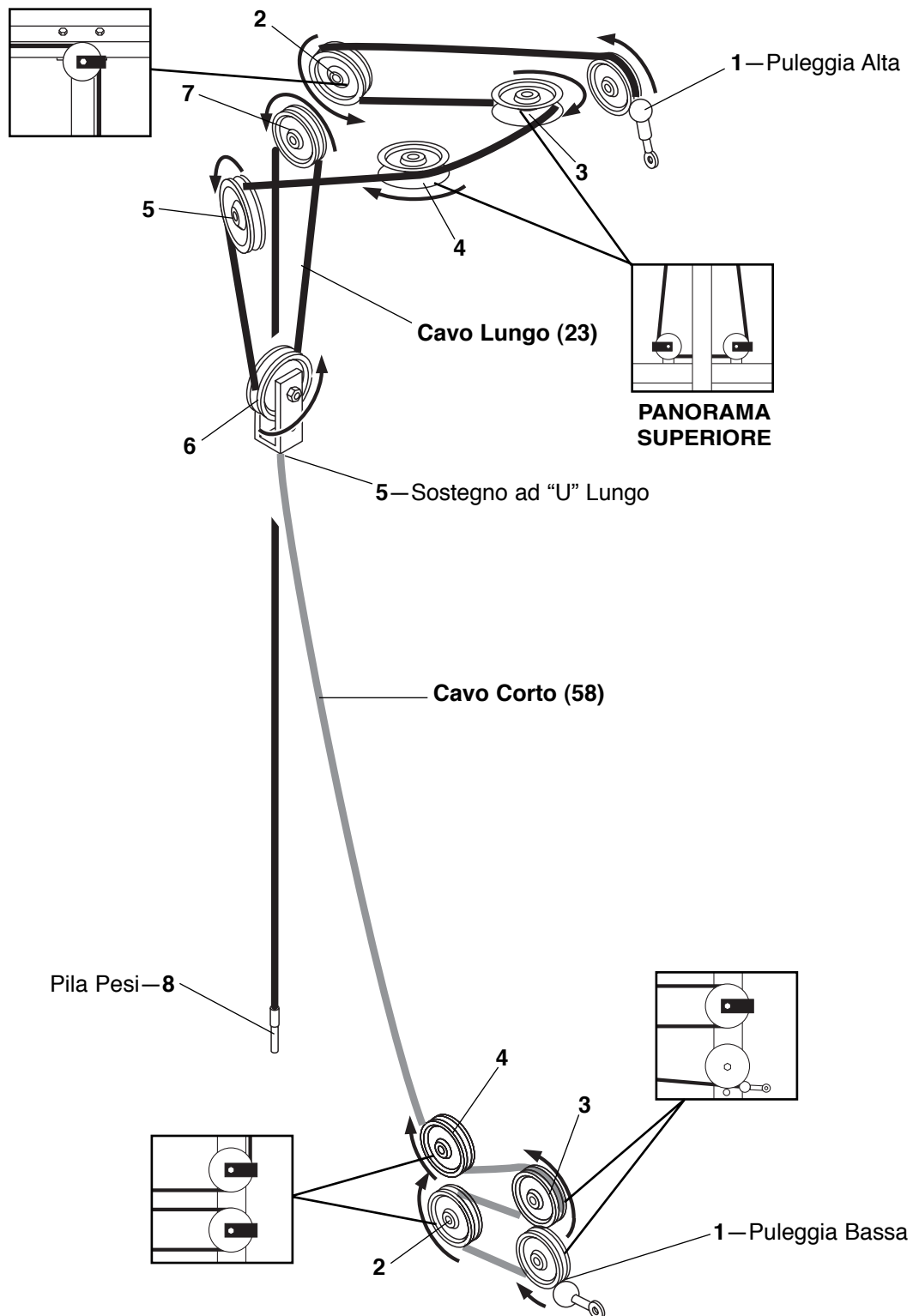
Nota: Ispezionare i cavi prima di utilizzare il sistema pesi ogni volta. Se il cavo tende ad uscire spesso dalle puleggie, potrebbe essersi attorcigliato. Rimuovere il Cavo e reinstallarlo.



Se necessaria la sostituzione dei cavi, fare riferimento alla sezione COME ORDINARE PARTI DI RICAMBIO nel retro della copertina di questo manuale. **Sostituire i cavi ogni due anni.**

DIAGRAMMA ROTTA CAVI

I diagrammi raffigurati sotto mostrano la giusta rotta del Cavo Corto (58) e del Cavo Lungo (23). Fare uso dei diagrammi per assicurare che entrambi i cavi siano montati correttamente. Se i cavi non vengono direzionati correttamente, l'home gym system non funzionerà appropriatamente causando possibili danni. I punti di partenza e finali dei cavi sono stati marcati per facilitare la localizzazione. **Accertarsi che i fermi non tocchino e non chiudano i cavi.**



LISTA DELLE PARTI—Modello N°. WESY85101

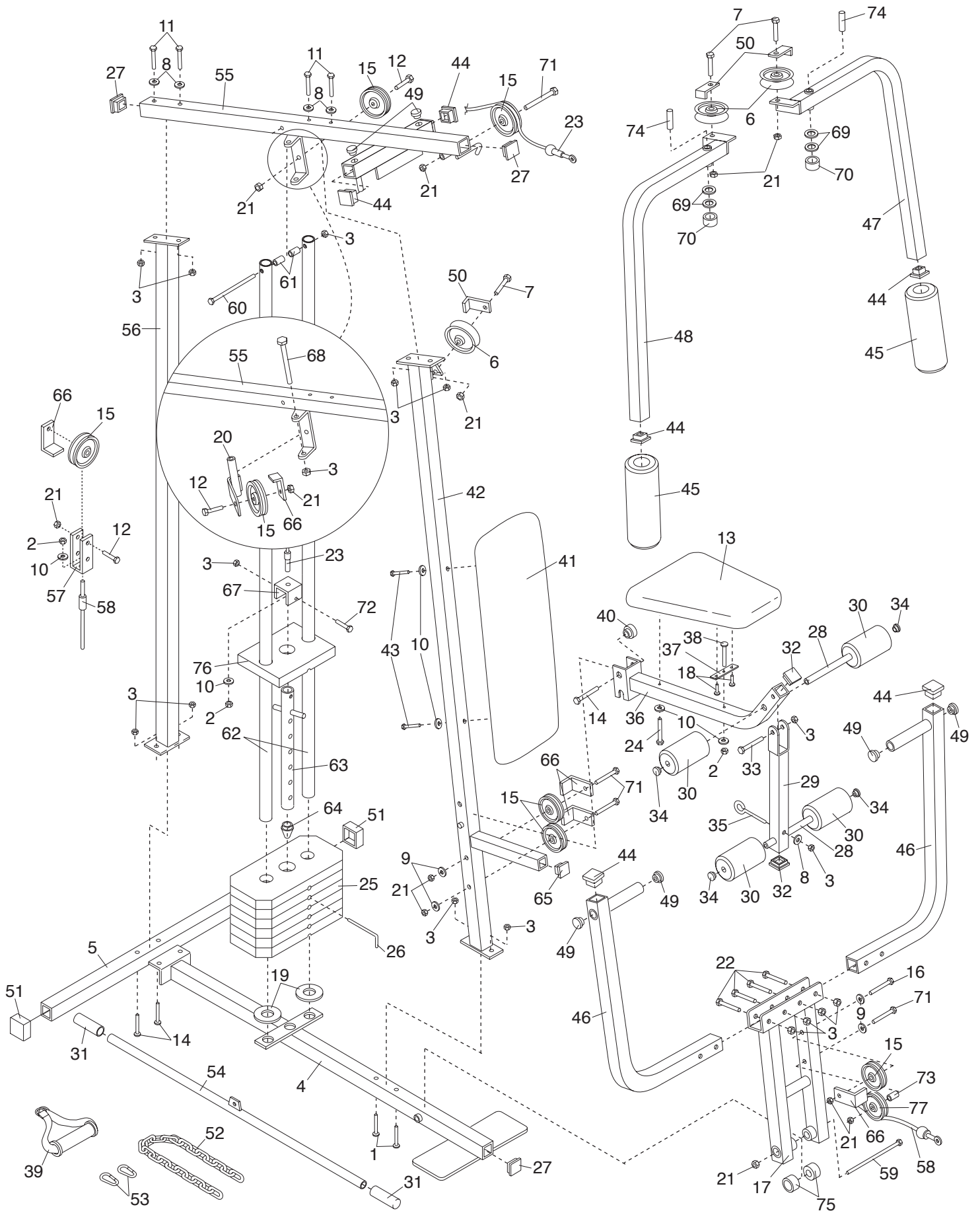
R0997A

N°. del Diag.	Qtá.	Descrizione	N°. del Diag.	Qtá.	Descrizione
1	2	Bullone di Sostegno da 5/16" x 2 1/2"	40	1	Manopola del Sedile
2	3	Controdado in Nylon da 1/4"	41	1	Poggia Schiena
3	17	Controdado in Nylon da 5/16"	42	1	Montante Anteriore
4	1	Base	43	2	Vite da 1/4" x 2 1/2"
5	1	Stabilizzatore	44	6	Cappuccio Interno Quadrato da 1 3/4"
6	3	Puleggia a "V"	45	2	Imbottitura da 10"
7	3	Bullone da 3/8" x 2 1/2"	46	2	Braccio Press
8	5	Rondella Piatta da 5/16"	47	1	Braccio Sinistro
9	4	Rondella Piatta da 3/8"	48	1	Braccio Destro
10	6	Rondella Piatta da 1/4"	49	6	Cappuccio Interno Rotondo da 1"
11	4	Bullone da 5/16" x 2 3/4"	50	3	Ferma Cavo Lungo
12	3	Bullone da 3/8" x 2"	51	2	Cappuccio Esterno Quadrato da 2"
13	1	Sedile	52	1	Catena
14	3	Bullone di Sostegno da 5/16" x 2 3/4"	53	2	Fermaglio per Cavo
15	7	Puleggia da 3 1/2"	54	1	Lat Bar
16	1	Bullone da 3/8" x 3 1/2"	55	1	Telaio Superiore
17	1	Telaio Press	56	1	Montante Posteriore
18	2	Vite da 1/4" x 1/2"	57	1	Sostegno ad "U" Lungo
19	2	Gommini Paracolpi	58	1	Cavo Corto
20	1	Sostegno della Puleggia	59	1	Bullone da 3/8" x 8"
21	12	Controdado in Nylon da 3/8"	60	1	Bullone da 5/16" x 6"
22	4	Bullone da 5/16" x 2 1/2"	61	2	Spaziatore da 1/2" x 3/4"
23	1	Cavo Lungo	62	2	Guida Pesi
24	1	Vite da 1/4" x 2"	63	1	Tube Pesi
25	6	Peso	64	1	Gommino per Tube Pesi
26	1	Perno Pesi	65	1	Cappuccio Interno Quadrato da 1"
27	3	Cappuccio Interno Quadrato da 2"	66	5	Ferma Cavo
28	2	Tube per Imbottitura da 12 1/2"	67	1	Sostegno ad "U" Piccolo
29	1	Leg Lever	68	1	Bullone da 5/16" x 5"
30	4	Imbottitura in Gommapiuma da 5 1/2"	69	4	Ritenitori da 1"
31	2	Impugnatura	70	2	Cappuccio Rotondo da 1"
32	2	Cappuccio Interno Quadrato da 1 1/2"	71	4	Bullone da 3/8" x 3 3/4"
33	1	Bullone da 5/16" x 2 1/4"	72	1	Bullone da 5/16" x 1 1/2"
34	4	Cappuccio Interno Rotondo da 3/4"	73	1	Spaziatore da 5/8" x 9/16"
35	1	Bullone ad Occhiello da 5/16" x 2"	74	2	Boccola in Plastica da 1 1/4" x 2 1/2"
36	1	Telaio del Sedile	75	2	Boccola in Plastica da 1" x 7/8"
37	1	Piastra del Sedile	76	1	Peso Superiore
38	1	Bullone di Sostegno da 1/4" x 2"	77	1	Puleggia Bassa da 3 1/2"
39	1	Cinghia in Nylon	#	1	Manuale d'Istruzioni

Nota: "#" indicata una parte non-illustrata. Specificazioni possono variare senza preavviso.

DIAGRAMMA DELLE PARTI—Modello N°. WESY85101

R0997A



COME ORDINARE PARTI DI RICAMBIO

Per ordinare parti di ricambio, chiamare il nostro Servizio Assistenza Clienti al NUMERO VERDE 167-865114 tutti i pomeriggi dalle 15:00 alle 18:00. Fare riferimento ai seguenti dati:

1. Il NUMERO DEL MODELLO del prodotto (WESY85101).
2. Il NOME del prodotto (WEIDER® 8510 Home Gym System).
3. I NUMERO DI SERIE del prodotto/i elencato nella copertina di questo manuale.
4. Il NUMERO DEL DIAGRAMMA e la DESCRIZIONE della parte/i (vedere la LISTA DELLE PARTI a la pagine 22 di questo manuale).

GARANZIA DELLA ICON HEALTH & FITNESS ITALIA s.r.l.

La ICON HEALTH & FITNESS ITALIA s.r.l. garantisce questo articolo privo di difetti nel materiale e nella fabbricazione.

La garanzia sul prodotto è valida a condizione che:

- il prodotto rimanga in possesso del compratore originario;
- il prodotto venga usato privatamente;
- il prodotto non abbia subito danni dovuti ad incidenti e/o ad un uso improprio, manomissioni e/o manutenzione e/o modifiche da parte di personale non autorizzato dalla ICON HEALTH & FITNESS ITALIA s.r.l.

La durata della garanzia è:

- di 12 mesi dalla data di acquisto originario comprovata dalla copia dello scontrino fiscale, per le parti strutturali.
- di 3 mesi per le parti mobili (cavi, pulegge, ecc.) ed elettriche.

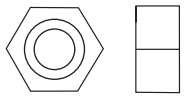
Nell'eventualità di difetto nel materiale o nella fabbricazione, la ICON HEALTH & FITNESS ITALIA s.r.l. provvederà, a sua scelta, alla riparazione od alla sostituzione. Tutte le relative spese saranno a carico della ICON HEALTH & FITNESS ITALIA s.r.l. Sono a carico dell'acquirente le spese di spedizione che dovranno essere prepagate. Inoltre, il prodotto dovrà essere adeguatamente imballato in modo da evitare danni allo stesso nel corso del trasporto, danni che non verranno riconosciuti dall'Azienda.

LA PROCEDURA

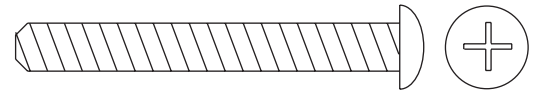
Il certificato di garanzia, corredato dalla copia dello scontrino fiscale, dovrà essere spedito alla ICON HEALTH & FITNESS ITALIA s.r.l., Via S. Penna, 2—06132 S. ANDREA DELLE FRATTE PERUGIA entro venti (20) giorni dalla data di acquisto.

Qualora doveste scoprire un difetto nel materiale o nella fabbricazione durante il periodo di garanzia, dovrete contattare la ICON HEALTH & FITNESS ITALIA s.r.l. al Numero verde 167-865114 lamentando il vizio rilevato.

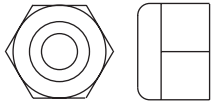
Gli addetti del Servizio Assistenza Clienti provvederanno ad inviarvi parti di ricambio o illustrarvi le procedure per la riparazione o sostituzione del prodotto.



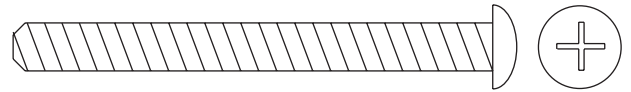
Controdado in Nylon da 1/4" (2)—3



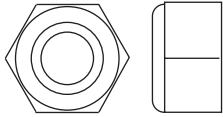
Vite da 1/4" x 2" (24)—1



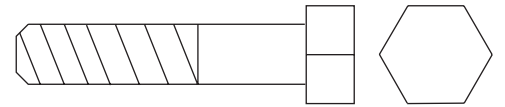
Controdado in Nylon da 5/16" (3)—17



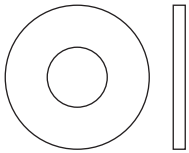
Vite da 1/4" x 2 1/2" (43)—2



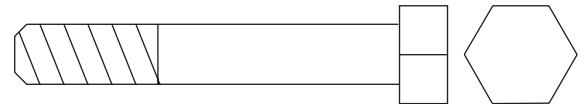
Controdado in Nylon da 3/8" (21)—12



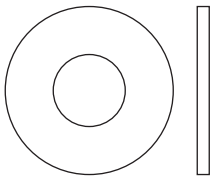
Bullone da 5/16" x 1 3/4" (72)—1



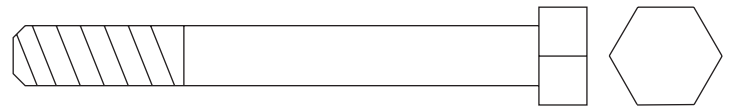
Rondella Piatta da 1/4" (10)—6



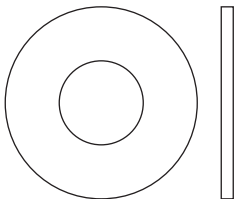
Bullone da 5/16" x 2 1/2" (22)—4



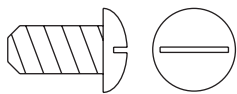
Rondella Piatta da 5/16" (8)—5



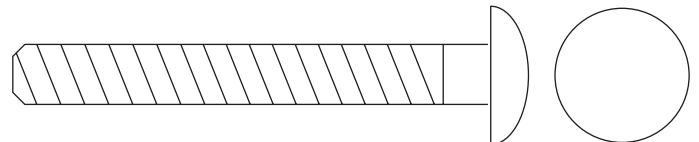
Bullone da 5/16" x 2 3/4" (11)—4



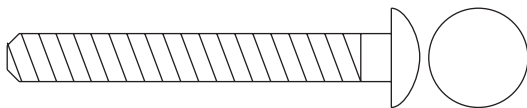
Rondella Piatta da 3/8" (9)—4



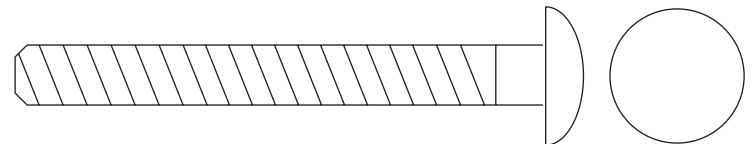
Vite da 1/4" x 1/2" (18)—2



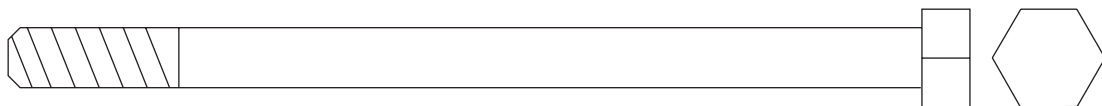
Bullone di Sostegno da 5/16" x 2 1/2" (1)—2



Bullone di Sostegno da 1/4" x 2" (38)—1



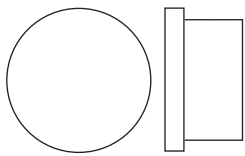
Bullone di Sostegno da 5/16" x 2 3/4" (14)—3



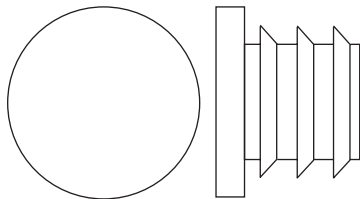
Bullone da 5/16" x 5" (68)—1



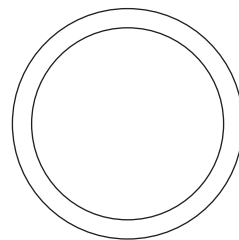
Bullone da 5/16" x 6" (60)—1



Cappuccio Interno Rotondo da 3/4" (34)—4



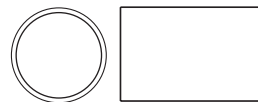
Cappuccio Interno Rotondo da 1" (49)—6



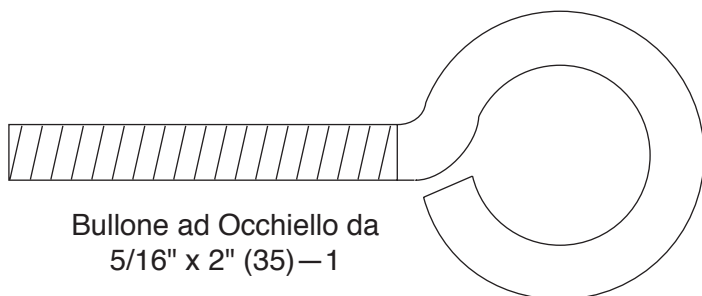
Cappuccio Rotondo da 1" (70)—2



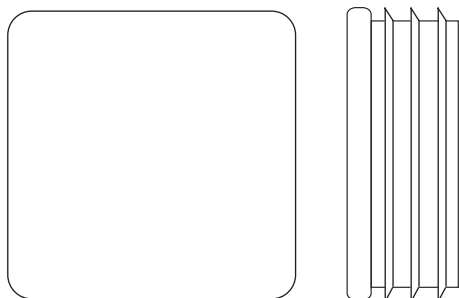
Spaziatore da 5/8" x 9/16" (73)—1



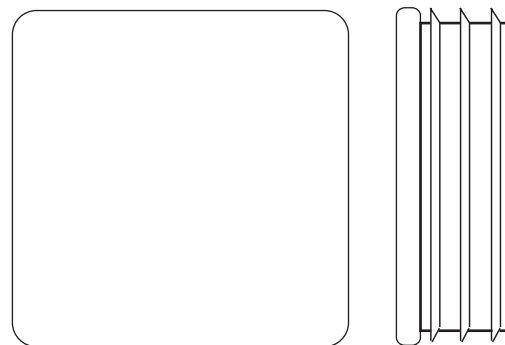
Spaziatore da 1/2" x 3/4" (61)—2



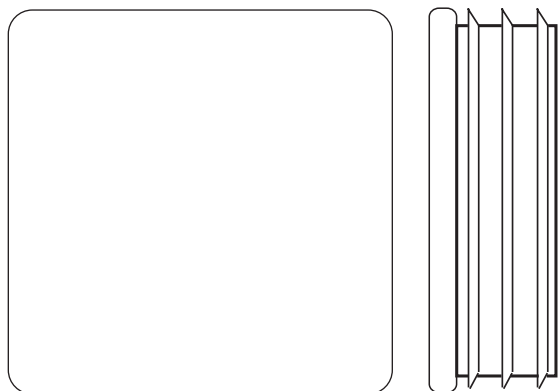
Bullone ad Occhiello da 5/16" x 2" (35)—1



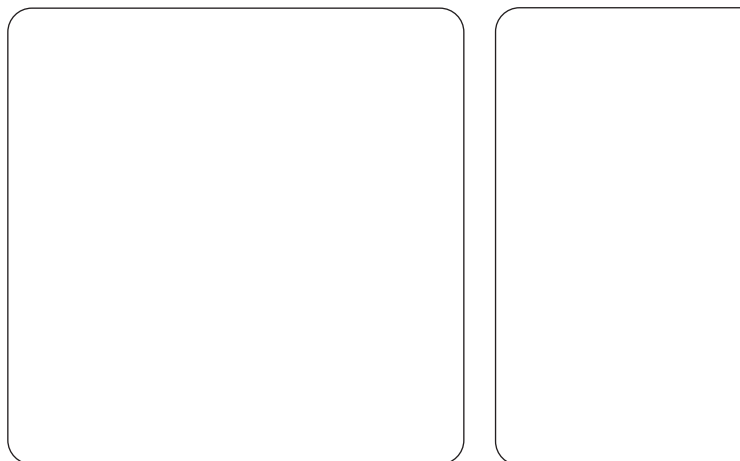
Cappuccio Interno Quadrato da 1 1/2" (32)—2



Cappuccio Interno Quadrato da 1 3/4" (44)—6



Cappuccio Interno Quadrato da 2" (27)—3



Cappuccio Esterno Quadrato da 2" (51)—2