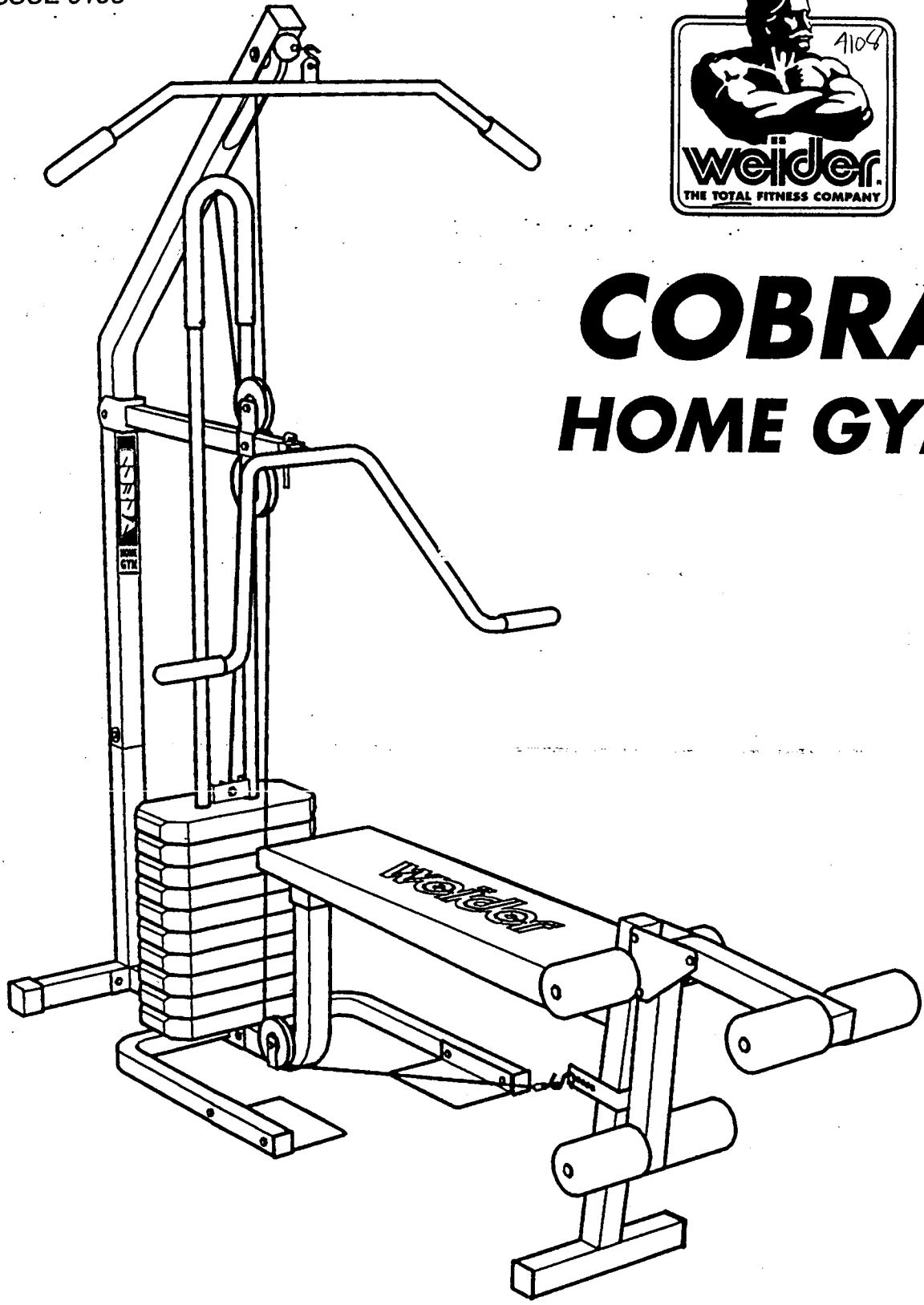
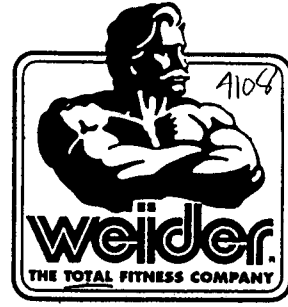


WEST 0012
WEST 0015

ISSUE 0195



COBRA HOME GYM

ASSEMBLY INSTRUCTIONS

INTRODUCTION

Your WEIDER equipment has been designed and specifically engineered to provide maximum training flexibility whilst remaining durable enough to provide a lifetime of service if assembled, maintained and used correctly. It is important that you follow the assembly and usage instructions carefully and that you thoroughly inspect your work before commencing exercise.

HEALTH

We recommend that prior to undertaking any programme of exercise that will require a major increase in physical activity, you should consult with your doctor.

If you are suffering or have suffered from a physical handicap or prolonged illness it is important to seek advice from your doctor, who may also be able to provide an alternative training programme.

DO NOT EXERCISE ALONE.

DO NOT OVER-WORK YOURSELF WHILST EXERCISING, HAVE A FRIEND OR TRAINING PARTNER AVAILABLE TO HELP SHOULD YOU ENCOUNTER PROBLEMS.

DO NOT EXERCISE DIRECTLY AFTER A MEAL.

DO NOT ALLOW CHILDREN TO USE FITNESS EQUIPMENT-UNSUPERVISED.

EQUIPMENT

1. Do not use any equipment if it is only partially assembled or damaged in any way.
2. Always check cables and attachments before commencing training session.
3. Make sure all nuts and bolts are tight before use.
4. Make sure that all benches, cycles and rowers are only set up and used on a firm, flat surface and take care to ensure that the area around your WEIDER training equipment is kept clear whilst exercising.
5. The addition of non-WEIDER branded attachments is not recommended.

HELPFUL HINTS FOR ASSEMBLY

1. This product must be assembled by an adult prior to use. We would also suggest that you assemble your COBRA with the help of a friend.
2. Prior to beginning the assembly of this product we recommend that you take a few minutes to unpack and lay out all the parts so they can be easily identified. It is extremely helpful if the contents of the hardware bags are emptied out and like parts are grouped together; 1 1/4" x 1/4" hex head bolts together, etc. A handy place to hold the hardware might be to use the inside of the carton top. After grouping the parts, check sizes against the parts list to identify parts and sizes, write the size and part number beside each part so you know exactly where to look for a particular item during assembly.
3. After completing each assembly step, place a check mark (x) in the box preceding it. By checking the boxes as you go, it is very easy to follow the assembly instructions without re-reading to find your place.
4. You will notice that for each assembly step there is a hardware list showing the quantity and description of the hardware required to do all the sub-assemblies in that step. By pre-selecting the hardware for each step, you will save time and confusion.
5. To help secure plastic caps in tubing it is advisable to glue on all plastic caps during assembly using any household type glue.
6. Do not destroy the packing and carton until the unit is completely assembled.

MAINTENANCE

It is important that all fixings are periodically checked for wear. Fixings that appear suspect in any way should be replaced (please refer to the parts list).

An occasional light film of oil applied to all moving parts will aid operation and help prevent unnecessary wear.

TOOLS

The only tools required are:-

- | | |
|-------------------|-----------------------------|
| 1 x 7/16" Spanner | 1 x Adjustable Spanner |
| 1 x 1/2" Spanner | 1 x Flat headed screwdriver |
| 1 x 9/16" Spanner | 1 x Soft headed hammer |

CUSTOMER SERVICE

WEIDER is committed to providing you, the customer, complete satisfaction. WEIDER products are designed and manufactured to provide many years of service and are quality inspected before delivery.

If you experience any difficulty in the assembly or operation of this product or if you have missing or defective parts, do not contact your supplier or return the product, but contact our CUSTOMER SERVICE HOTLINE ON FREEPHONE 0800 220532* where our staff will be happy to provide assistance.

Before calling the customer hotline, please have the following details available:

The manual

This product name/model and serial number

The part name, number and description

The quantity you require

Please provide our staff with a clear description of the problem that exists. They will be able to advise appropriate action and provide the necessary replacement parts and relevant fitting instructions if necessary. We reserve the right to repair or replace at our discretion.

Specifications are subject to change without prior notice.

Please read all safety precautions and instruction contained in this manual carefully before commencing assembly. We suggest that you retain this manual for future reference.

Please ensure that the product warranty registration card is correctly completed and returned to Weider within 14 days of purchase.

Please note that this product is designed and manufactured for domestic use only. Any usage in a commercial or institutional environment will invalidate any warranty/guarantee given or implied.

* UK only

INTRODUCTION

Cet appareil de musculation WEIDER a été conçu et fabriqué pour être d'une utilisation particulièrement facile tout en étant suffisamment résistant pour servir toute une vie, s'il est assemblé, entretenu et utilisé correctement. Il est important de suivre soigneusement les instructions d'assemblage, le mode d'emploi et d'examiner soigneusement votre programme avant de commencer les exercices.

SANTÉ

Avant d'entreprendre un programme d'exercices qui implique une intensification de votre activité physique, nous vous conseillons de consulter votre médecin traitant.

Si vous souffrez ou avez souffert d'un handicap physique ou d'une longue maladie, il est essentiel de demander conseil à votre médecin qui suggèrera peut-être un autre type de programme.

NE FAITES PAS DE LA MUSCULATION TOUT SEUL.

NE FAITES PAS TROP TRAVAILLER VOS MUSCLES, ARRANGEZ-VOUS POUR QU'UN AMI OU UN PARTENAIRE D'ENTRAÎNEMENT SOIT PRÉSENT POUR POUVOIR VOUS AIDER EN CAS DE PROBLÈME.

NE FAITES PAS DE LA MUSCULATION APRÈS UN GROS REPAS.

NE LAISSEZ PAS LES ENFANTS UTILISER CET APPAREIL SANS LA PRÉSENCE D'UN ADULTE.

L'APPAREIL

1. N'utilisez pas cet appareil lorsqu'il est partiellement assemblé ou s'il est endommagé de quelque façon que ce soit.
2. Vérifier les câbles et les fixations chaque fois que vous commencez une séance de musculation.
3. Avant toute utilisation, vérifiez que les écrous et les boulons sont tous bien serrés.
4. Assurez-vous que les bancs de musculation, cycles et rameurs sont installés sur une surface ferme et horizontale, et que l'espace autour de l'appareil WEIDER est bien dégagé pendant qu'il est utilisé.
5. Il n'est pas recommandé d'ajouter des accessoires qui ne sont pas de la marque WEIDER.

QUELQUES CONSEILS POUR L'ASSEMBLAGE

1. Cet appareil doit être assemblé par un adulte. Nous suggérons également que vous assembliez le COBRA avec l'aide d'un ami.
2. Avant de procéder à l'assemblage de ce produit, nous vous conseillons de consacrer quelques minutes à déballer toutes les pièces et à les disposer de façon à les identifier facilement. Il est très utile de sortir le petit matériel des sachets et, comme avec les pièces, de les grouper par catégorie, tous les boulons à six pans de 1/4" x 1/4" ensemble, etc. Le dessus de la boîte placé à l'envers peut être un endroit pratique pour y disposer le petit matériel. Ensuite, vérifiez toutes les pièces et toutes les dimensions par rapport à la liste, et inscrivez la dimension et le numéro de pièce à côté de chaque pièce de façon à pouvoir trouver exactement ce que vous cherchez pendant l'assemblage.
3. Après avoir terminé chaque étape de l'assemblage, cochez la case qui la précède. Si vous cochez les cases à mesure que vous avancez, il vous sera très facile de suivre les instructions sans avoir à chercher où vous en êtes.
4. Vous remarquerez qu'à chaque étape de l'assemblage, il y a une liste décrivant le petit matériel avec la quantité nécessaire pour réaliser les sous-assemblages de cette étape. Si vous sélectionnez à l'avance le petit matériel pour chaque étape, vous éviterez de vous tromper et de perdre du temps.
5. Pour fixer les capuchons en plastique dans les tubes, il est conseillé de les coller pendant l'assemblage avec de la colle ordinaire.
6. Ne vous débarrassez pas des emballages et de la boîte tant que l'assemblage de l'appareil n'est pas terminé.

ENTRETIEN

Il est importante de vérifier régulièrement l'état des fixations. Celles qui vous paraissent suspectes doivent être remplacées (veuillez vous reporter à la nomenclature).

De temps en temps, graissez légèrement les pièces mobiles pour améliorer leur fonctionnement et éviter toute usure inutile.

OUTILS

1 clé de 7/16"	1 clé à molette
1 clé de 1/2"	1 tournevis plat
1 clé de 9/16"	1 marteau doux

SERVICE APRES-VENTE

WEIDER s'engage à donner entière satisfaction à ses clients. Les appareils WEIDER sont conçus et fabriqués pour fonctionner pendant de nombreuses années; ils sont soumis à un contrôle de qualité avant d'être expédiés.

Si l'assemblage ou le fonctionnement de cet appareil vous pose des problèmes ou si certaines pièces manquent ou sont défectueuses, ne vous adressez pas à votre fournisseur et ne renvoyez pas l'appareil, mais appelez au: 43 96 90 63* et notre personnel se fera un plaisir de vous aider.

Avant d'appeler ce numéro du service après-vente, munissez-vous des détails suivants:

Le présent manuel

Le nom/modèle et le numéro de série de l'appareil

Le nom, le numéro et la description de la pièce

La quantité requise

Donnez une description précise du problème à notre personnel qui pourra vous expliquer ce qu'il faut faire et, le cas échéant, vous envoyer les pièces de rechange et les instructions nécessaires. Nous nous engageons, à notre choix, à réparer ou à remplacer toute pièce. Nous nous réservons le droit de modifier les spécifications sans avis préalable.

Vous êtes prié de lire attentivement toutes les précautions et instructions figurant dans le présent manuel avant de procéder à l'assemblage. Nous vous conseillons de conserver ce manuel pour référence ultérieure.

Vérifiez que la fiche d'enregistrement et de garantie du produit sont bien remplies et renvoyez-les à Weider dans un délai de 14 jours à compter de la date d'achat.

Vous êtes prié de noter que cet appareil est conçu et fabriqué pour être utilisé en appartement. Son utilisation à des fins commerciales ou collectives annule toute garantie définie ou implicite.

* France only

INTRODUZIONE

Gli attrezzi WEIDER sono progettati e costruiti in modo da consentire la massima flessibilità negli esercizi e anche avere una lunghissima durata se l'assemblaggio, la manutenzione e l'uso vengono effettuati correttamente. È importante attenersi scrupolosamente alle istruzioni di assemblaggio e uso e controllare con cura il lavoro prima di iniziare gli esercizi.

CONDIZIONI DI SALUTE

Prima di cominciare qualsiasi programma di esercizi fisici che comportano un rilevante aumento di attività, vi raccomandiamo di sottoporvi a una visita medica.

Se soffrite o avete sofferto di una minorazione fisica o malattia prolungata, è importante una consultazione col vostro medico, che potrà eventualmente suggerire un programma diverso di allenamento.

NON FATE ESERCIZI DA SOLI

NON STANCATEVI DURANTE GLI ESERCIZI GINNASTICI. PROVVEDETE A GARANTIRE SEMPRE LA PRESENZA DI UN AMICO O DI UN COLLEGA DI ALLENAMENTI CHE POSSA AIUTARVI IN CASO DI DIFFICOLTÀ.

NON FATE ESERCIZI SUBITO DOPO UN PASTO PESANTE.

NON PERMETTETE AI BAMBINI DI USAR GLI ATTREZZI SENZA CONTROLLARLI.

ATTREZZI

1. Non usate alcun attrezzo montato solo parzialmente o che abbia subito danni di alcun genere.
2. Prima di iniziare una sessione ginnastica, controllate sempre cavi e collegamenti.
3. Prima di iniziare la ginnastica, accertatevi che tutti i dadi e bulloni siano ben serrati.
4. Accertatevi che tutti i ripiani, biciclette e dispositivi per remare vengano usati su una superficie stabile e piana e che prima di iniziare gli esercizi e durante il loro corso, la zona circostante gli attrezzi WEIDER sia sgombra.
5. Non raccomandiamo l'uso di accessori di marca diversa dalla WEIDER.

SUGGERIMENTI CHE POTRANNO AIUTARE NEL MONTAGGIO

1. Gli attrezzi devono essere montati da un adulto. Vi consigliamo di montare lo COBRA con l'aiuto di un amico.
2. Prima di iniziare il montaggio, sarà opportuno disimballare e disporre a terra tutte le parti, per poterle individuare con facilità. Vi sarà di grande aiuto vuotare il contenuto dei sacchi e raggruppare le parti simili; bulloni a testa esagonale $1/4" \times 1/4"$ tutti assieme, e così via. Può risultare utile raccogliere nel coperchio di una scatola di cartone tutte le parti metalliche. Una volta raggruppate le parti, procedere al riscontro servendosi dell'elenco delle componenti, per individuarle e appurare le relative dimensioni; accanto a ciascuna delle parti, scrivere dimensioni e numero, in modo da sapere esattamente dove cercare un dato componente durante il montaggio.
3. Terminata ogni fase del montaggio, apporre un segno di controllo (X) nella casella che la precede. Controllando le caselle via via che procedete, sarà molto facile seguire le istruzioni di assemblaggio senza dover rileggere tutto per trovare a che punto siete.
4. Notate che ogni fase di montaggio reca un elenco delle parti con la quantità e la descrizione dei pezzi occorrenti per il montaggio dei sottogruppi di quella fase particolare. Scegliendo in precedenza tutte le parti per la prossima fase, risparmierete tempo e errori.
5. Per facilitare il fissaggio dei cappucci di plastica nei tubi, è consigliabile usare durante il montaggio un qualsiasi adesivo di uso domestico sui cappucci medesimi.
6. Non gettate via l'imballaggio o la scatola prima di aver terminato il montaggio degli attrezzi.

MANUTENZIONE

È importante verificare periodicamente tutti i giunti per accertarsi che non abbiano subito usura. Sostituire tutti i giunti che abbiano un'apparenza sospetta (vedi elenco delle parti).

L'applicazione occasionale di un leggero strato di olio sulle parti mobili, aiuterà il funzionamento e impedirà l'usura precoce.

UTENSILI

Occorrono solo i seguenti utensili:

Chiave per dadi $7/16"$ Cacciaviti a testa piana
Chiave per dadi $1/2"$ Martello a testa morbida
Chiave per dadi $9/16"$

SERVIZIO PER I CLIENTI

La WEIDER si impegna a dare ai clienti soddisfazione assoluta. I prodotti WEIDER sono progettati e fabbricati in modo da garantire molti anni di uso, e la qualità viene controllata prima della consegna.

In caso di difficoltà nel montaggio di questi attrezzi o di parti mancanti o difettose, non rivolgetevi al vostro fornitore e non rinviate il prodotto, ma contattate gratuitamente la linea verde del nostro servizio assistenza al numero 075 167865114* e il nostro personale sarà ben lieto di aiutarvi.

Prima di chiamare il servizio assistenza accertatevi dei seguenti dettagli:

Questo manuale

Nome, modello e numero di serie del prodotto

Nome, numero e descrizione della parte

Il quantitativo che vi occorre.

Vi preghiamo di fornire al nostro personale una chiara descrizione delle difficoltà che vi preoccupano. I nostri dipendenti saranno in grado di suggerire il da farsi e fornire le parti e le relative istruzioni per il montaggio, se necessario. Ci riserviamo il diritto di riparare o sostituire a nostra discrezione. Le specifiche possono cambiare senza preavviso.

Siete pregati di leggere attentamente, prima di iniziare il montaggio, tutte le precauzioni di sicurezza e le istruzioni contenute nel presente manuale, e suggeriamo di conservarlo per riferimento.

Accertatevi che la scheda di garanzia del prodotto sia opportunamente riempita, e spedita alla WEIDER entro 14 giorni dall'acquisto.

Preghiamo notare che questo prodotto è progettato e fabbricato solo per uso domestico. Qualsiasi uso in ambiente commerciale o di istituti comprometterà la validità di qualsiasi garanzia esplicita o sottintesa.

* Italy only

INTRODUCCIÓN

Su equipo WEIDER se ha diseñado y construido especialmente para dar máxima flexibilidad de entrenamiento al mismo tiempo que conserva resistencia suficiente para dar una vida de servicio completa si se monta, mantiene y usa correctamente. Es importante que usted siga las instrucciones de montaje y uso cuidadosamente y que inspeccione muy bien su trabajo antes de comenzar el ejercicio.

SALUD

Antes de realizar cualquier programa de ejercicio que exija un notable aumento de actividad física, recomendamos que consulte a su médico. Si usted sufre o ha sufrido alguna disminución física o enfermedad larga es importante que consiga asesoramiento de su médico, el cual puede que le ofrezca también un programa de entrenamiento de alternativa.

NO SE EJERCITE SOLO.

NO SE ESFUERCE EXCESIVAMENTE AL HACER EJERCICIO, TENGA CONSIGO UN AMIGO O COMPAÑERO DE ENTRENAMIENTO PARA QUE LE AYUDE SI TIENE PROBLEMAS.

NÓ HAGA EJERCICIO INMEDIATAMENTE DESPUÉS DE UNA COMIDA ABUNDANTE.

NO DEJE QUE LOS NIÑOS USEN EQUIPO DE CAPACITACIÓN FÍSICA SIN SUPERVISION.

EQUIPO

1. No use equipo alguno que esté montado sólo parcialmente dañado en modo alguno.
2. Compruebe siempre los calbes y accesorios antes de comenzar una sesión de entrenamiento.
3. Asegúrese de que todas las tuercas y pernos están apretados antes de usar el equipa.
4. Asegúrese de que todos los bancos, ciclos y bogadores estén ajustados únicamente y se usen sobre una superficie firme, plana, y tenga cuidado de asegurar que el área de alrededor de su equipo de entrenamiento WEIDER se mantenga libre de obstáculos mientras está ejercitándose.
5. No recomendamos que se añadan accesorios que no sean de marca WEIDER.

SUGERENCIAS ÚTILES PARA EL MONTAJE

1. Este producto debe montarlo un adulto antes de su uso. También sugerimos que monte usted mismo su COBRA con ayuda de un amigo.
2. Antes de comenzar el montaje de este producto recomendamos que dedique unos minutos a desempaquetar y colocar todas las piezas sobre una superficie de modo que puedan ser fácilmente identificadas. Es sumamente útil que el contenido de las bolsas de equipo se vacíe y que las piezas similares se coloquen juntas; pernos de cabeza hexagonal de 1/4" x 7/16" juntos, etc. Un lugar cómodo para tener el equipo puede ser el interior de la tapadera de cartón. Después de agrupar las piezas, compruébelas con la lista de piezas para identificar las piezas y tamaños, escriba el tamaño y número de pieza junto a cada pieza para que sepa usted exactamente donde buscar un elemento particular durante el montaje.
3. Terminada cada etapa del montaje ponga una marca de comprobación (X) en el cajetín que la precede. Comprando los cajetines a medido que vaya trabajando, es muy fácil seguir las instrucciones de montaje sin tener que volver a leer para ver donde está usted.
4. Comprobará que para cada etapa de montaje hay una lista de equipo que indica la cantidad y descripción de los elementos que se requieren para realizar todos los submontajes de tal etapa. Preseleccionando los elementos de equipo para cada etapa, ahorrará tiempo y confusión.
5. Para ayudar a sujetar los capacetes de plástico en los tubos es aconsejable pegar todos los capacetes de plástico durante el montaje usando cualquier ipo de pegamento casero.
6. No destruya el embalaje y la caja de cartón hasta que se haya montado totalmente el equipo.

MANTENIMIENTO

Es importante que todas las fijaciones se comprueben periódicamente en cuanto a desgaste. Las fijaciones que parezcan sospechosas en modo alguno deben cambiarse (consulte la lista de piezas).

Una ligera capa ocasional de aceite aplicada a todas las piezas móviles ayudará al funcionamiento e impedirá desgaste innecesario.

TOOLS

Las únicas herramientas necesarias son:

- | | |
|------------------|----------------------------------|
| 1 Llave de 7/16" | 1 Llave Adjustable |
| 1 Llave de 1/2" | 1 Destornillador de cabeza plana |
| 1 Llave de 9/16" | 1 Martillo de cabenza blanda |

SERVICIO AL CLIENTE

WEIDER se compromete a proveerle a usted, el cliente, satisfacción completa. Los productos WEIDER se han diseñado y fabricado para dar muchos años de servicio y se someten a inspección de calidad antes de su entrega.

Si experimenta usted cualquier dificultad en el montaje o funcionamiento de este producto o si tiene piezas que faltan o son defectuosas, no contacte a su proveedor ni devuelva el producto, sino llame a nuestra Línea de Ayuda de Servicio al Cliente Teléfono Gratuito 00341-733 3451* y nuestro personal tendrá mucho gusto en ayudarlo.

Antes de llamar a la línea de ayuda de servicio al cliente, le rogamos tenga preparados los siguientes detalles:

Este manual

El nombre/modelo del producto y el número de serie del mismo

El nombre de la pieza, número y descripción de la misma

La cantidad que usted necesita

Le rogamos quedé a nuestro personal una clara descripción del problema que existe. Nuestro personal le asesorará sobre la acción apropiada y le facilitará las piezas de recambio necesarias y las correspondientes instrucciones de montaje si es necesario. Nos reservamos el derecho a reparar o cambiar a nuestra discreción. Las especificaciones quedan sujetas a cambio sin previo aviso.

Le rogamos que lea cuidadosamente todas las precauciones e instrucciones de seguridad contenidos en el presente manual antes de comenzar el montaje. Sugerimos que guarde este manual para futuras consultas.

Asegúrese de que se rellene correctamente la tarjeta de registro de garantía del producto y que se envíe a Weider antes de transcurridos 14 días de la compra.

Observe que este producto se ha diseñado y fabricado sólo para uso doméstico. Cualquier uso en un ambiente comercial o institucional invalidará cualquier garantía dada expresa o implícitamente.

* Spain only

EINLEITUNG

Das Konzept und die spezielle Konstruktion Ihres WEIDER-Gerätes gewährleisten die größte Flexibilität beim Training und trotzdem hat es eine lange Lebensdauer, vorausgesetzt es wurde richtig zusammengebaut, gewartet und benutzt. Es ist von großer Wichtigkeit, daß Sie die Montage und Gebrauchsanleitung genau befolgen und vor Beginn der Übungen kontrollieren, ob Ihr Gerät ordnungsgemäß montiert wurde.

GEFAHRLOSE BENUTZUNG

Wir empfehlen, vor Beginn irgendeines Trainingsprogramms, welches mit sehr viel körperlicher Aktivität verbunden ist, zuerst mit Ihrem Arzt zu sprechen.

Für den Fall, daß Sie körperliche Behinderungen haben oder hatten, ist es besonders wichtig, daß Sie zuvor Ihren Arzt um Rat fragen. Vielleicht kann er Ihnen ein alternatives Trainingsprogramm vorschlagen.

NIEMALS ALLEINE TRAINIEREN

Strengen Sie sich beim Training niemals zu stark an. Laden Sie einen Freund oder Trainingspartner ein, der Ihnen helfen kann, falls Sie in Schwierigkeiten geraten.

NIEMALS TRAINIEREN, WENN SIE KURZ ZUVOR VIEL GEGESSEN HABEN

Kinder müssen bei Benutzung der Trainingsgeräte von Erwachsenen beaufsichtigt werden.

GERÄTE

1. Niemals Geräte benutzen, die nur teilweise zusammengebaut bzw. auf irgendeine Weise beschädigt worden sind.
2. Bitte überprüfen Sie vor jedem Training sämtliche Kabel und das Zubehör.
3. Stellen Sie sicher, daß alle Schrauben und Muttern vor dem Training fest angezogen sind.
4. Vergewissern Sie sich, daß alle Bänke, Fahrräder und Rudergeräte unbedingt auf einer ebenen und festen Fläche aufgestellt und benutzt werden. Achten Sie ebenfalls darauf, daß ausreichend Platz zu allen Seiten Ihres WEIDER-Gerätes vorhanden ist, während Sie trainieren.
5. Wir empfehlen, keine Ersatzteile zu benutzen, die nicht Original-WEIDER-Teile sind.

NÜTZLICHE HINWEISE FÜR DIE MONTAGE

1. Das Gerät muß von einer erwachsenen Person zusammengebaut werden und am besten von zwei Personen.
2. Vor Beginn der Montage empfehlen wir, sich ein paar Minuten Zeit zu nehmen, um alle Teile auszupacken und auszubreiten, weil sie dann leichter zugeordnet werden können. Es hilft Ihnen besonders, wenn Sie alle Zubehörteile aus den Beuteln herausnehmen und ähnliche Teile zusammenlegen, d.h. 1/4" x 1/4" Sechskantschrauben in einer Gruppe usw. Außerdem eignet sich die Innenseite des Kartondeckels besonders gut zur Aufbewahrung des Zubehörs. Nachdem Sie alles zusammengelegt haben, identifizieren Sie die Teile und Abmessungen anhand der Ersatzteilliste. Dann schreiben Sie die Abmessung und Teilenummer neben jedes Teil, um Sie während der Montage besser finden zu können.
3. Kennzeichnen Sie nach Erledigung jedes einzelnen Montageschrittes das vorangehende Kästchen mit einem (X). Dies erleichtert die Befolgung der Montageanleitung und Sie müssen nicht immer wieder nachsehen, an welcher Stelle Sie sich gerade befinden.
4. Sie haben sicherlich bemerkt, daß es für jeden Montageschritt eine Aufstellung der Zubehörteile gibt, in der die Menge und die Beschreibung dieser Teile gezeigt werden, die für alle Untermontagen in dem Schritt notwendig sind. Wenn Sie die Zubehörteile vor jedem Schritt zusammenlegen, sparen Sie viel Zeit und Verwirrung.
5. Zum Ankleben der Plastikdeckel in den Rohren, können Sie gewöhnlichen Haushaltsleim verwenden.
6. Bitte die Verpackung und den Karton erst dann wegwerfen, wenn das Gerät vollständig montiert worden ist.

WARTUNG

Es ist wichtig, daß alle Schrauben, Muttern etc. von Zeit zu Zeit auf Verschleiß überprüft werden. Auf irgendeine Weise verdächtig aussehende Befestigungen sollten ausgewechselt werden (bitte nehmen Sie hierzu die Ersatzteilliste zur Hand).

Zuweilen sollten alle beweglichen Teile leicht mit Öl geschmiert werden. Dadurch wird unnötiger Verschleiß vermieden und die Benutzung ist ebenfalls leichter.

WERKZEUGE

Zur Montage werden folgende Werkzeuge benötigt:

- | | |
|------------------------------|---------------------------------|
| 1 x 7/16" Schraubenschlüssel | 1 x Engländer |
| 1 x 1/2" Schraubenschlüssel | 1 x Flachkopfschraubendreher |
| 1 x 9/16" Schraubenschlüssel | 1 x Hammer mit Kunststoffspitze |

KUNDENDIENST

Die Firma WEIDER verpflichtet sich, den Kunden voll zufriedenzustellen. Alle WEIDER-Erzeugnisse werden für langjährigen Halt konstruiert und hergestellt und vor dem Versand einer strengen Qualitätskontrolle unterzogen.

Sollten Sie bei der Montage oder dem Betrieb dieses Erzeugnisses irgendwelche Schwierigkeiten haben oder sollten Ihnen Teile fehlen bzw. defekt sein, wenden Sie sich bitte nicht an Ihren Händler (oder schicken Sie das Gerät nicht zurück) sondern direkt an unseren Kundendienst, den Sie kostenlos unter der Telefonnummer: 0130 861203 anrufen können und unsere Mitarbeiter werden Ihnen gerne behilflich sein.

Bevor Sie unsere Kundendienst-Direktverbindung anrufen, halten Sie bitte folgende Informationen bereit:

dieses Handbuch

den Namen/das Modell des Erzeugnisses und die Seriennummer

den Namen, die Nummer und Beschreibung des Teiles

die Menge, die Sie benötigen

Bitte erklären Sie unserem Kundendienst genau Ihr Problem und unsere Mitarbeiter können Ihnen dann Rat über die zu treffenden Maßnahmen erteilen und ggf. die notwendigen Ersatzteile und relevanten Montageanleitungen zusenden.

Wir behalten uns das Recht vor, unser Erzeugnis nach unserem Ermessen zu reparieren bzw. zu ersetzen. Die technischen Daten unterliegen Änderungen ohne vorherige Benachrichtigung.

Lesen Sie sich bitte vor Beginn der Montage alle in diesem Handbuch enthaltenen Sicherheitsmaßnahmen und Anleitungen gründlich durch.

Wir empfehlen Ihnen, dieses Handbuch für eventuelle zukünftige Bezugnahmen aufzubewahren.

Vergewissern Sie sich bitte, daß der Registrierungsausweis für die Produktgarantie richtig ausgefüllt und innerhalb von 14 Tagen nach dem Kauf an WEIDER zurückgeschickt wird.

Beachten Sie bitte auch, daß dieses Erzeugnis nur für den Privatgebrauch konstruiert und hergestellt worden ist. Wenn es für geschäftliche oder institutionelle Zwecke benutzt wird, wird die gegebene oder stillschweigend zuerkannte Sicherheit/Garantie ungültig.

* Germany only

INLEIDING

Uw WEIDER apparatuur is ontworpen en speciaal gebouwd voor training met maximale flexibiliteit, maar toch duurzaam genoeg om een leven lang mee te gaan bij juiste montage, onderhoud en gebruik. Het is van belang dat men de gebruiksaanwijzing zorgvuldig opvolgt en dat men zijn werk grondig inspecteert alvorens met de oefeningen te beginnen.

GEZONHEID

Alvorens te beginnen met een trainingsprogramma dat een aanzienlijke toename in lichaamsactiviteit vereist, wordt aanbevolen dat men zijn arts raadpleegt.

Als men lijdt of geleden heeft aan een lichaamsgebrek of langdurige ziekte dient men advies in te winnen van zijn arts, die mogelijk ook een alternatief trainingsprogramma kan voorschrijven.

NOOIT ALLEEN TRAINEN.

NOOIT JEZELF TUDENS TRAINEN UITPUTTEN, ALTIJD ZORGEN DAT ER IEMAND ANDERS AANWÉZIG IS OM IN GEVAL VAN MOEILJKHEDEN TE HELPEN.

NOOIT ONMIDDELIJK NA EEN ZWARE MAALTJD GAAN TRAINEN.

NOOIT KINDEREN ZONDER TOEZICHT TRAININGSTOESTELLEN LATEN GEBRUIKEN.

TOESTELLEN

1. Nooit toestellen gebruiken als deze slechts gedeeltelijk gemonteerd of op enige wijze beschadigd zijn.
2. Altijd kabels en hulpstukken controleren alvorens met trainen te beginnen.
3. Controleren dat alle moeren en bouten vóór gebruik vastzitten.
4. Zorgen dat alle banken, fietsen en roeitrainers altijd op een stevig en vlak oppervlak geplaatst en gebruikt worden en tevens verzekeren dat de ruimte rondom de WEIDER trainingstoestellen tijdens het trainen vrij gehouden wordt.
5. Aanbrengen van hulpstukken van andere merken dan WEIDER wordt niet aanbevolen.

NUTTIGE WENKEN VOOR MONTAGE

1. Dit product moet vóór gebruik door een volwassene gemonteerd worden. Het wordt aanbevolen de COBRA samen met een helper te monteren.
2. Alvorens te beginnen met montage van dit product wordt aanbevolen een paar minuten te besteden aan uitpakken en overzichtelijk neerleggen van alle onderdelen zodat zij gemakkelijk geïdentificeerd kunnen worden. Het is erg handig als de inhoud van het kleinartikelenzakje geledigd en gesorteerd wordt, d.w.z. alle 1/4" x 1/4" zeskantbouten bij elkaar enz. Een handige plaats om de kleinartikelen bij elkaar te houden is het deksel van de doos. Na onderdelen volgens soort en maat gesorteerd te hebben, naam en maat naast elk onderdeel opschrijven zodat men tijdens montage precies weet waar elk onderdeel te vinden is.
3. Na voltooiën van elke montagestap, het daarnaast staande vakje afkruisen. Door de vakjes tijdens montage af te kruisen, kan men de montage-aanwijzingen gemakkelijk volgen zonder naar hun plaats te hoeven zoeken.
4. Men ziet tevens dat aan het begin van elke montagestap een lijst van kleinartikelen staat, met aantal en beschrijving van de benodigde artikelen om alle aanwijzingen in die stap uit te voeren. Door de kleinartikelen voor die stap vooraf te verzamelen kan men tijd besparen en verwarring voorkomen.
5. Om plastic doppen op pijpen te bevestigen, wordt aanbevolen alle plastic doppen tijdens montage met gewone huishoudlijm vast te lijmen.
6. De verpakking en de doos nooit weggooien voordat het apparaat geheel gemonteerd is.

ONDERHOUD

Het is belangrijk dat alle bevestigingen periodiek op slijtage gecontroleerd worden. Bevestigingen die op één of andere wijze verdacht schijnen, moeten vervangen worden (zie lijst van onderdelen).

Af en toe licht oliën van alle bewegende onderdelen maakt gebruik gemakkelijker en voorkomt onnodige slijtage.

GEREEDSCHAP

Het enige gereedschap dat nodig is, is als volgt:

- | | |
|-------------------------|--------------------------------------|
| 1 x 7/16" schroefleutel | 1 x bahco |
| 1 x 1/2" schroefleutel | 1 x schroevendraaier met rechte vouw |
| 1 x 9/16" schroefleutel | 1 x hamer met zachte kop |

KLANTDIENST

WEIDER spant zich in om u, de klant, volledig tevreden te stellen. WEIDER producten zijn ontworpen en gefabriceerd om jarenlang gebruikt te kunnen worden en zijn vóór aflevering aan een kwaliteitsinspectie onderworpen.

Als men bij montage of werken met dit product enige moeilijkheid ondervindt of als onderdelen ontbreken of defect zijn, niet uw leverancier raadplegen of het product terugzenden, maar onze KLANTDIENST HULPLIJN RAADPLEGEN OP BRL GRATIS: 06-0224144*, waar onze medewerkers altijd klaar staan om u van dienst te zijn.

Alvorens de klantendienst hulplijn op te bellen, de volgende gegevens klaar houden:

Deze handleiding

Product naam/model en serienummer

Onderdeel naam, nummer en beschrijving

Vereist aantal

Geef onze medewerkers een duidelijke beschrijving van het probleem waarmee men te kampen heeft. Zij kunnen adviseren wat te doen en eventueel de nodige reservedelen en bijbehorende montage-aanwijzingen leveren. Wij behouden ons het recht voor naar ons eigen goeddunken te repareren of te vervangen. Specificaties kunnen zonder voorafgaande aankondiging gewijzigd worden.

Alle veiligheidsmaatregelen en aanwijzingen in deze handleiding zorgvuldig doorlezen alvorens met montage te beginnen. Wij raden aan de handleiding voor raadpleging later te bewaren.

S.V.P. verzekeren dat de productgarantiekaart juist ingevuld en binnen 14 dagen na aankoop aan Weider teruggezonden wordt.

Let wel dat dit product uitsluitend voor privégebruik ontworpen en gefabriceerd is. Elk gebruik in een bedrijfs of institutioneel milieu maakt elk gegeven of stilzwijgend aangenomen garantie ongeldig.

* Holland only

Part No.	Part Description	Reorder Number	Qty	Part No.	Part Description	Reorder Number	Qty
1	Base frame	FA001	1	A1	2" cover cap	SQ200010	2
2	Mast base "T"	FA002	1	A2	2" square insert cap	AA-8002*F66	6
3	Base arm - left	FA003	1	A3	1 1/2" square insert cap	AA-8001*F66	2
4	Base arm - right	FA004	1	A4	1 1/2" square open end cap	SQ150010	1
5	Mast upright	FA005	1	A5	3/4" long spacer	BV500001	1
6	Backbone	FA006	1	A6	3/4" round insert cap	AA-8004*F66	6
7	Front support	FA007	1	A7	Weight selector end plug	AA-8030*F66	1
8	Backrest	FA008	1	A8	1" I.D. flat washer	FW116	2
9	Guide rod	FA009	2	A9	1/4"x2 1/4" machine screw	MS104012	4
10	Short lat cable	CA001	1	A10	1/4"x2 1/2" carriage bolt	CB104040	2
11	Long base cable	CA002	1	A11	1/4" fender washer	FW104	2
12	Weight selector tube	FA010	1	A12	1/4" nylon lock nut	FLN104	4
13	Leg curl	FA011	1	A13	1/4"x1 1/2" hex head bolt	MS104024	2
14	Leg curl plates	FA012	2	A14	3/4"x1 1/2" hex head bolt	HB105024	2
15	Pad bar long	FA013	1	A15	3/4"x2" hex head bolt	HB105032	6
16	Pad bar short	FA014	2	A16	3/4"x2 1/4" hex head bolt	HB105036	1
17	Foam roller 2 1/4"x7"	FR700001	2	A17	3/4"x2 1/2" hex head bolt	HB105040	3
18	Foam roller 3"x5 1/4"	FR575001	4	A18	3/4"x2 3/4" hex head bolt	HB105044	6
19	Lever arm	FA015	1	A19	3/4"x3 3/4" hex head bolt	HB105060	1
20	Dual pulley bracket	FA016	2	A20	3/4" flat washer	FW105	16
21	3 1/2" pulley	PU3 1/2	3	A21	3/4" nylon lock nut	FLN105	21
22	4 1/2" pulley	PU4 1/2	1	A22	3/4"x1 3/4" hex head bolt	HB106028	2
23	Arm press handlebar	FA017	1	A23	3/4"x2 3/4" hex head bolt	HB106040	1
24	Guide rod "U" cap	FA018	1	A24	3/4"x4" hex head bolt	HB106064	1
25	Cable trap	CT3 1/2	1	A25	3/4" flat washer	FW106	2
26	Backrest mounting bracket	FA019	2	A26	3/4" nylon lock nut	FLN106	4
27	Footplates	FA020	2	A27	"S" hook (assembled to cable)	HH-5048*F66	1
28	Guide plate	FA021	1	A28	1 7/8" long spacer	BV500002	2
29	Weight base tube	FA022	2	A29	Large rubber washer	P2593	2
30	Weight selector pin	FH375001	1	A30	3/4"x3" hex head bolt	HB106048	2
31	Bench pivot locking pin	FH375002	1	A31	1/2"x1 3/4" large washer	FW108032	2
32	Arm press handle pin	FH375003	1	A32	Clip	WW-7043*F66	1
33	Weight plate (12.5lbs)	WP12.5	10		Assembly Instructions	A100001	1
34	Lat bar	25-172-000A	1		Training Manual	A100002	1
35	Dumbbell handle/leg strap	EE-0075*F66	1		Hardware bag (nuts & bolts)	HB100001	1
36	Leg curl locking pin	FH375003	1		Hardware bag (plastics)	HB100002	1
37	Foam grip 1"x5"	PG1000	4		Hardware bag (accessories)	HB100003	1
38	Lever arm retaining pin	HK375010	1	A34	Weight spacer		2
39	Accessory rope	C6602-D23*F66	1				
40	Mast and weight decal	DC100001	1				

PLASTIC FITMENTS

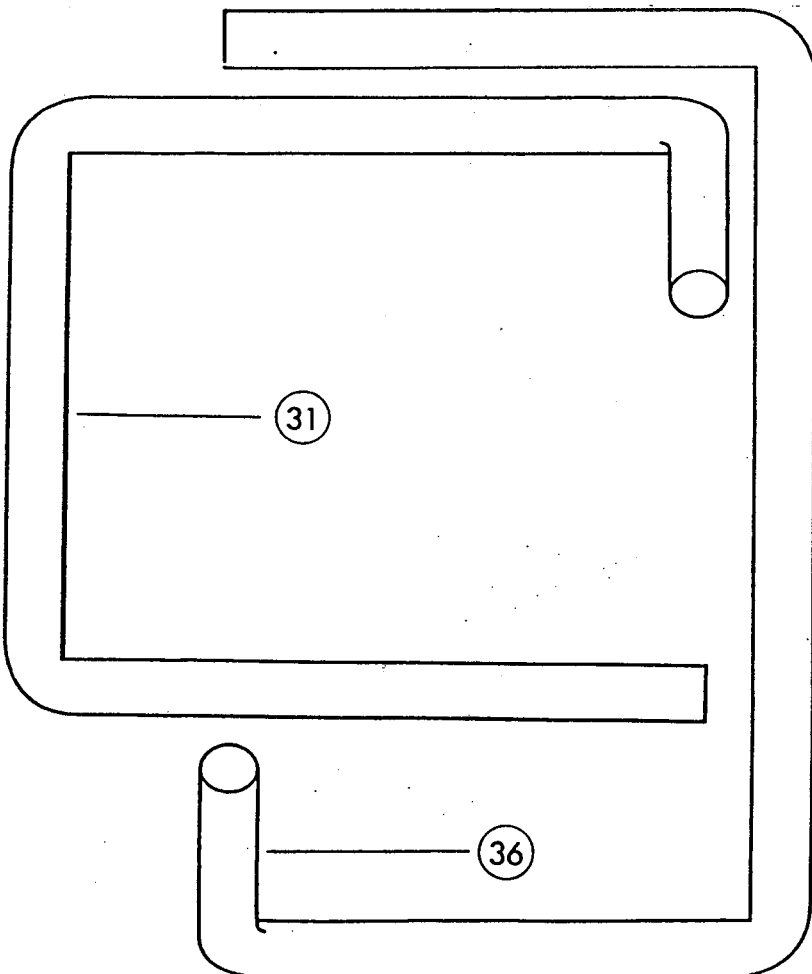
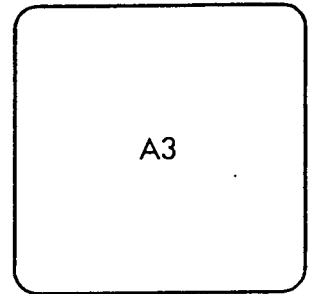
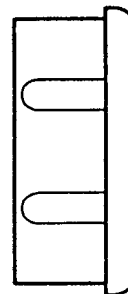
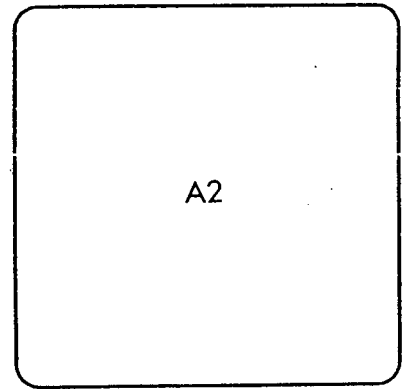
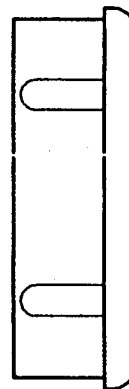
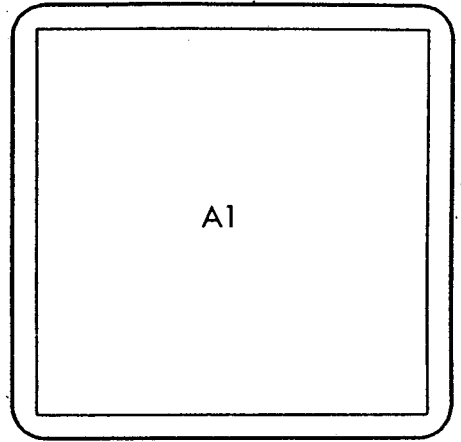
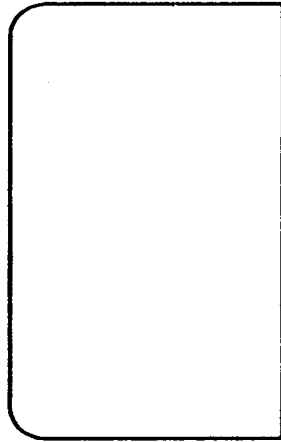
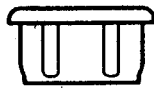
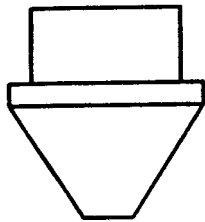
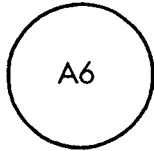
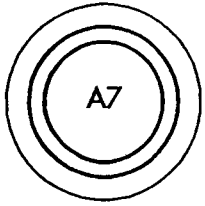
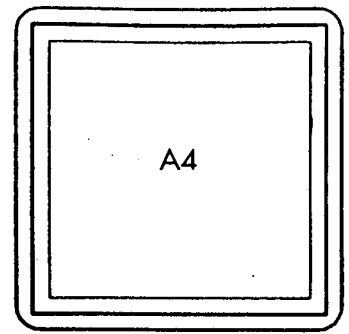
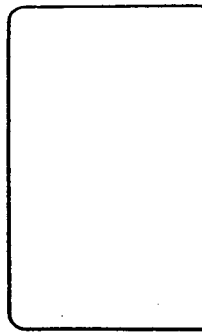
GARNITURES EN PLASTIQUE

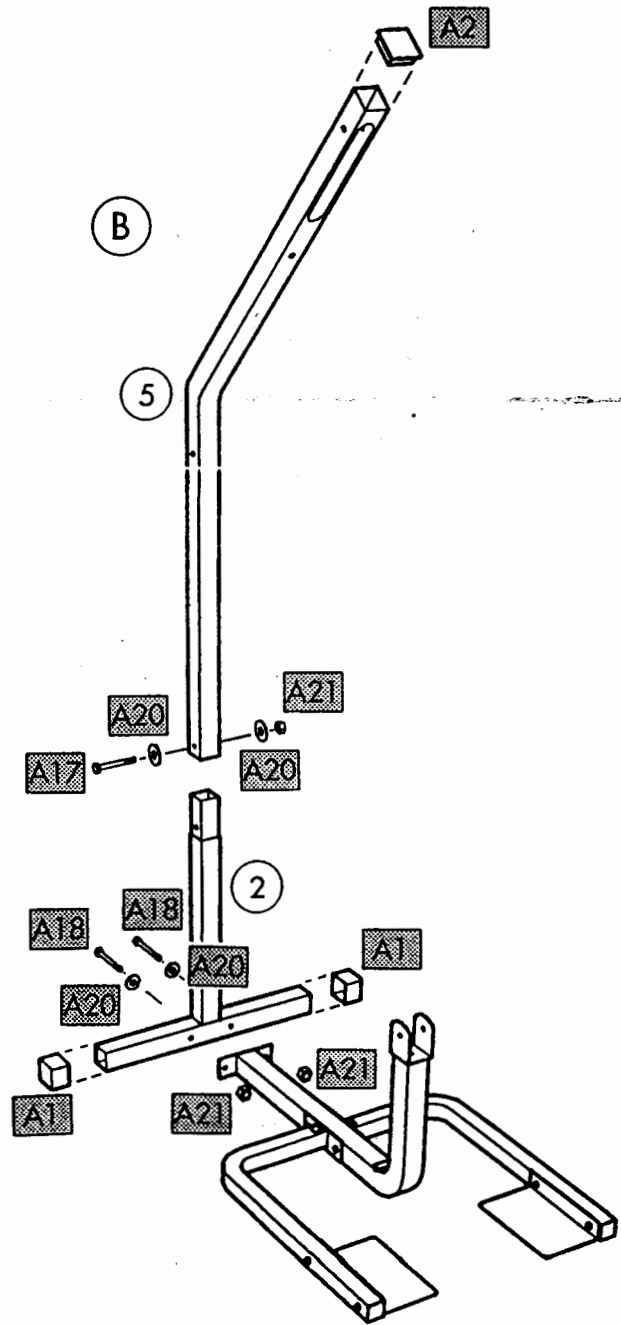
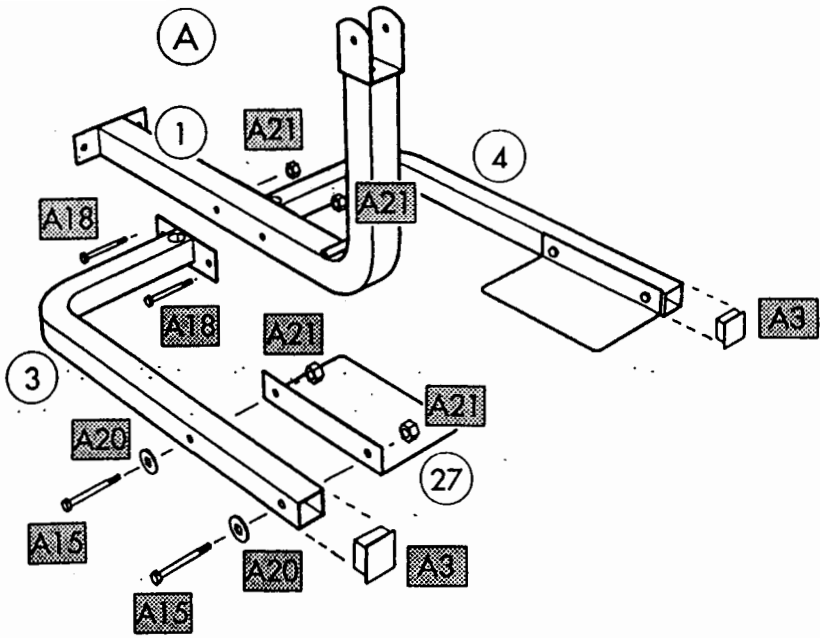
KUNSTSTOFF-ZUSATZGERÄTE

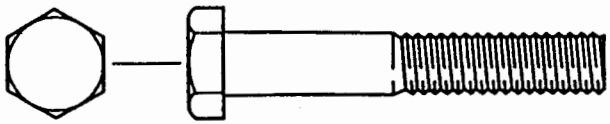
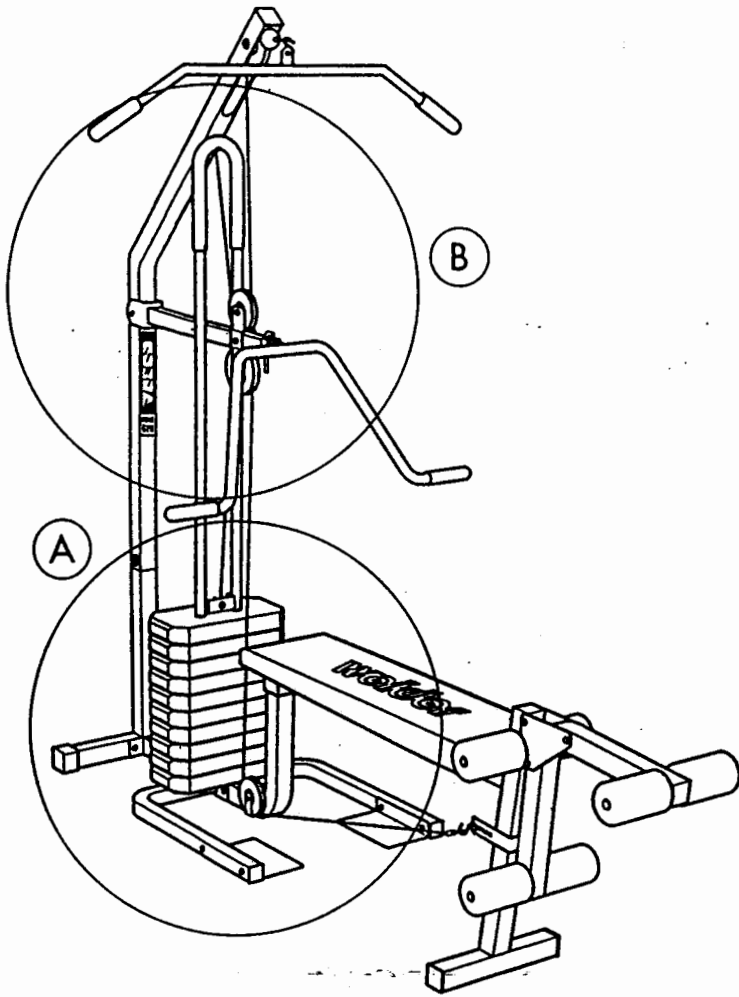
ACCESORIOS DE MONTAJE DE PLÁSTICO

ACCESSORI DI PLASTICA

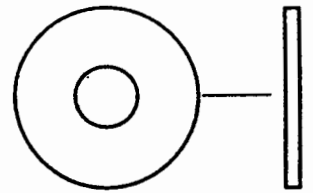
PLASTIC BEVESTIGINGEN



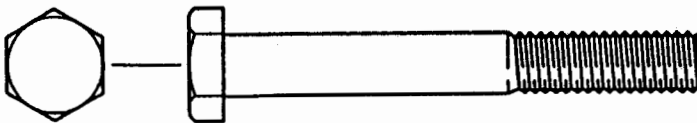




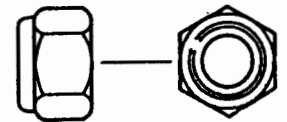
A15 x 4



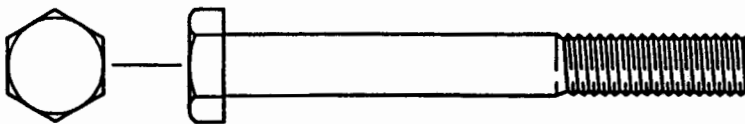
A20 x 8



A17 x 1

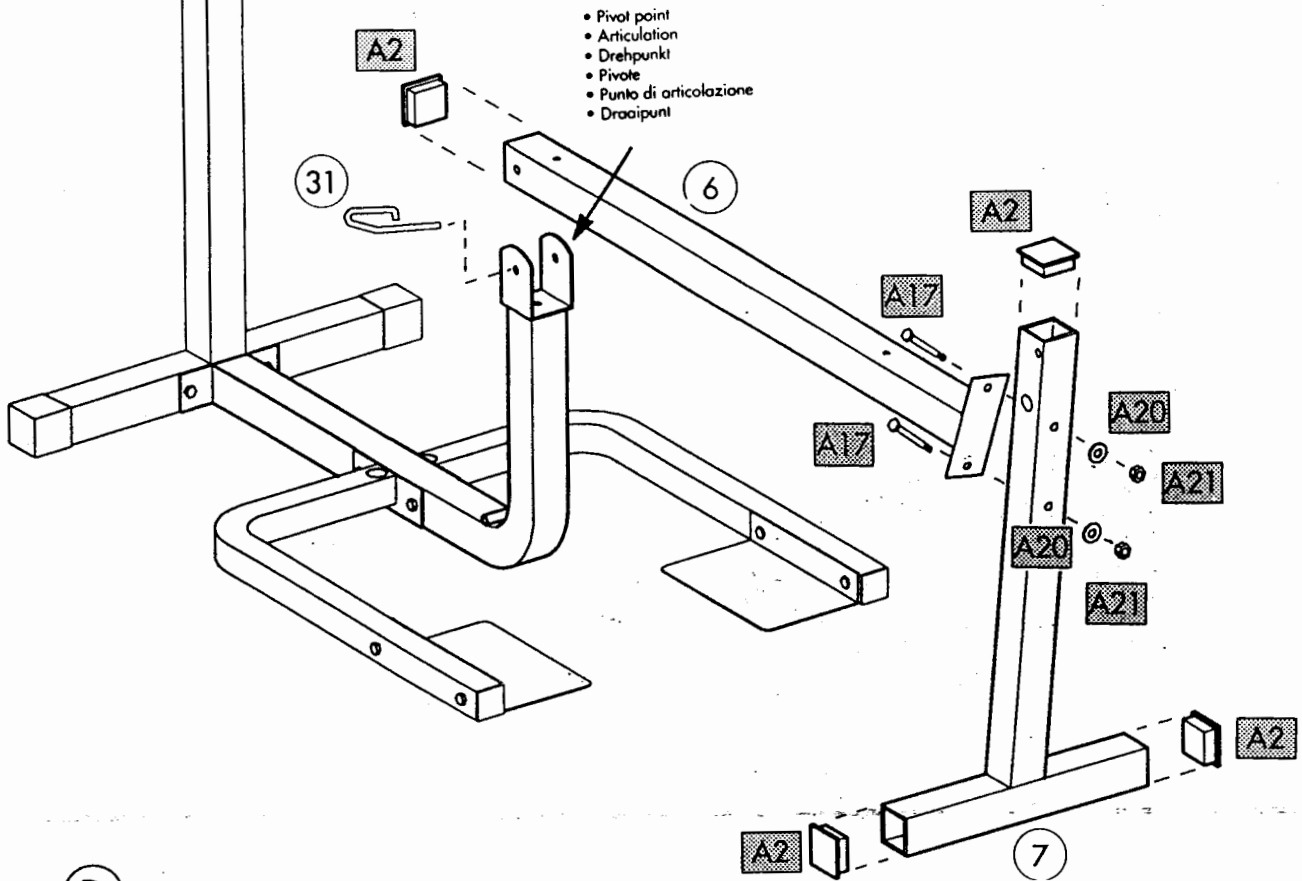


A21 x 9

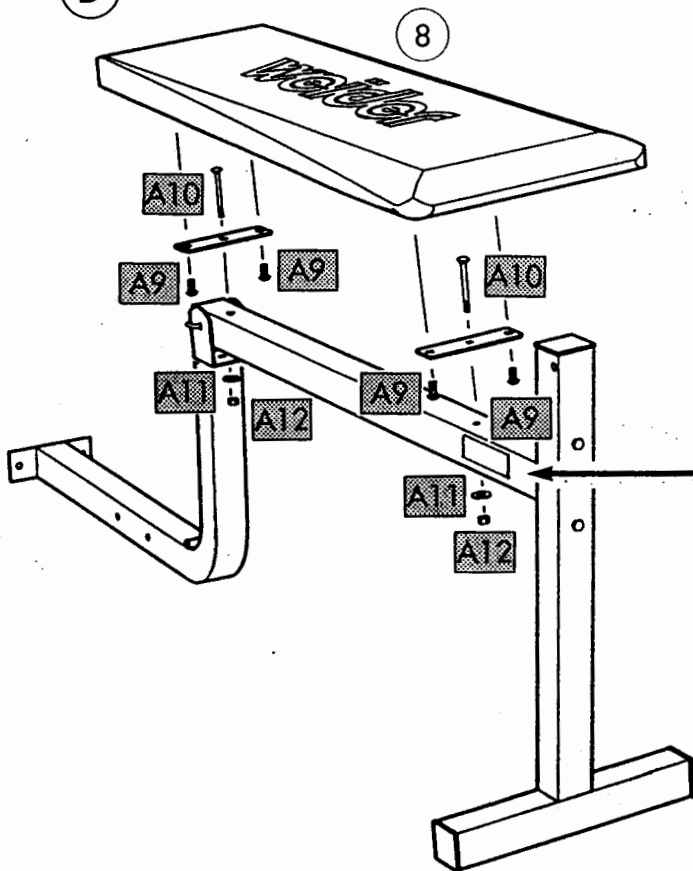


A18 x 4

C

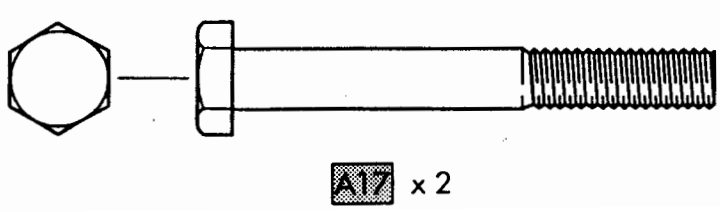
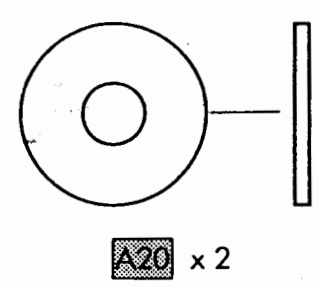
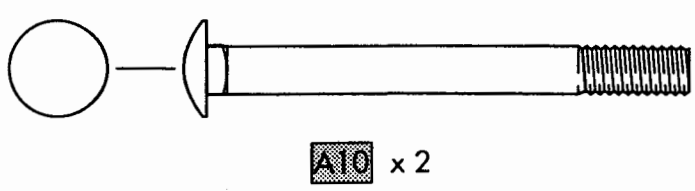
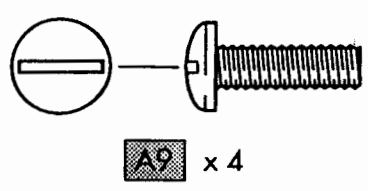
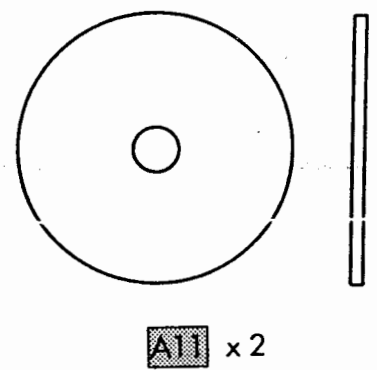
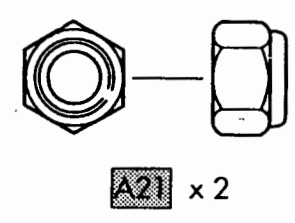
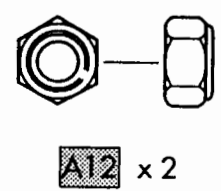
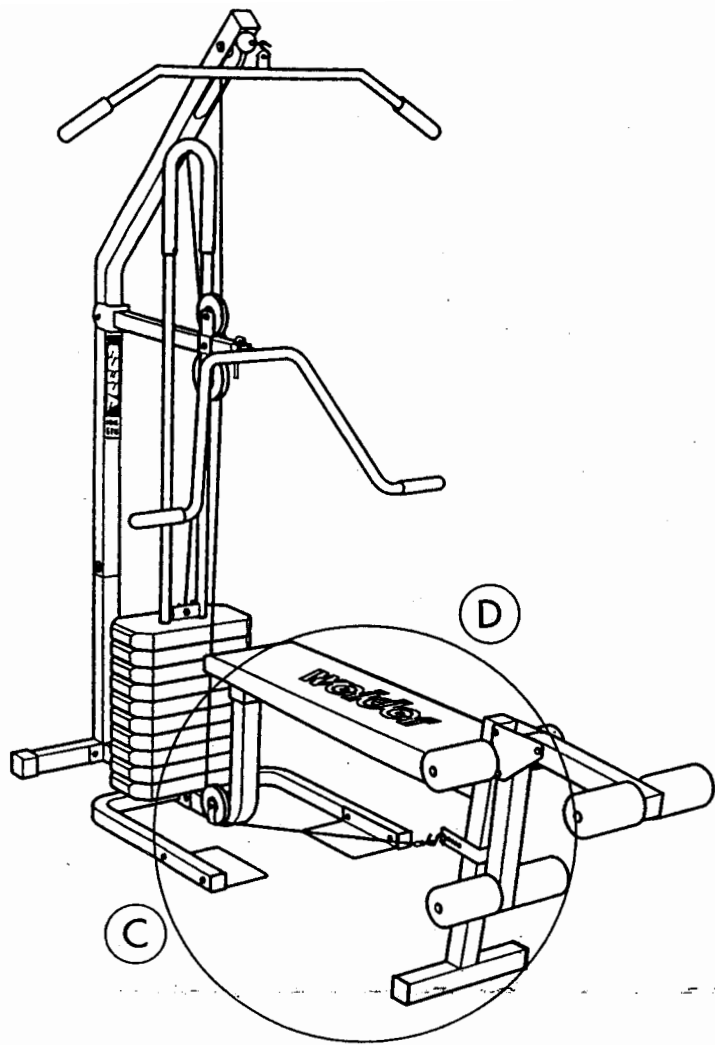


D



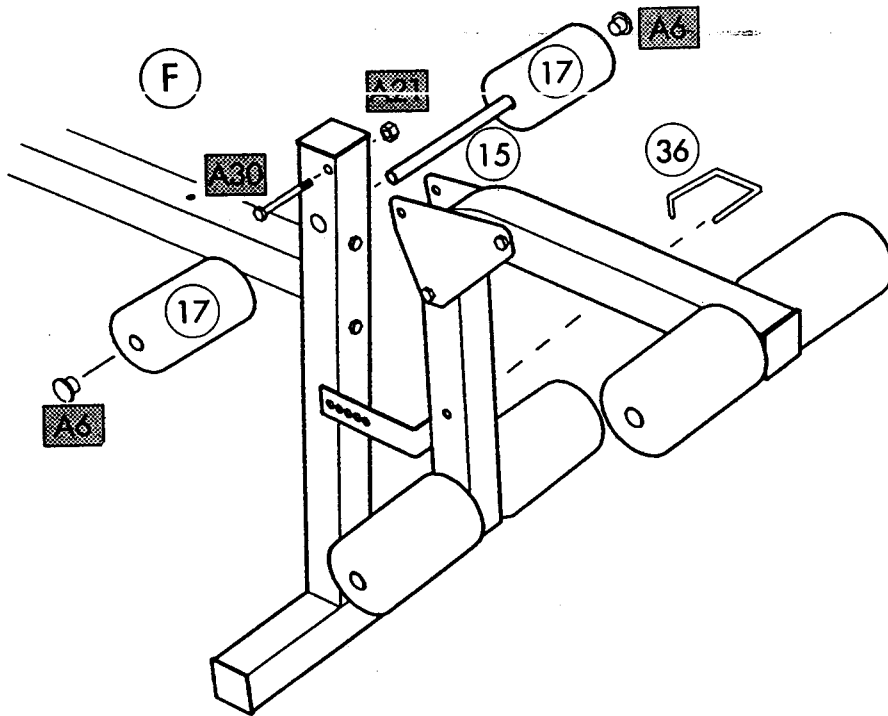
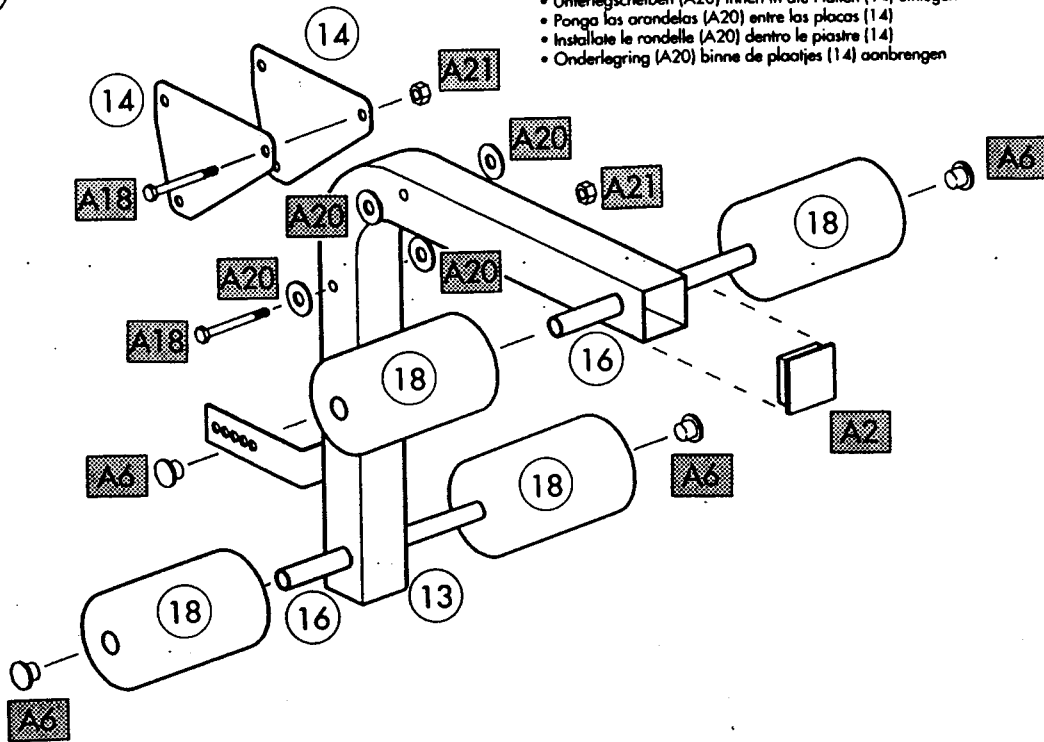
MODEL: **COBRA**
SERIAL NO:

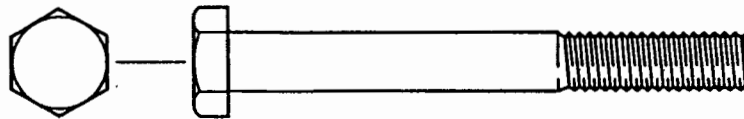
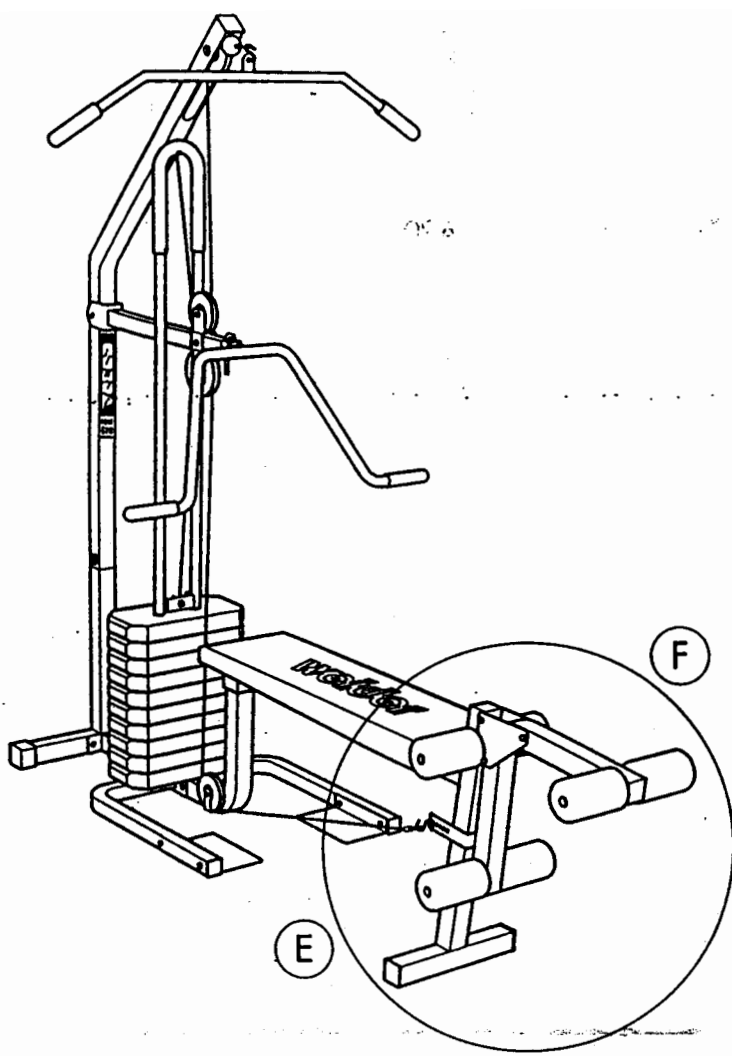
- Write serial number in the space above for reference
- Inscrire le numéro de série dans l'espace réservé ci-dessus pour toute référence ultérieure
- Seriennummer als Bezugszeichen an obiger Stelle eintragen
- Ponga el número de serie en el espacio dejado arriba a título de referencia ulterior
- Scrivete il numero di serie nello spazio qui sopra per riferimento
- Seriennummer in bovenstaande ruimte invullen voor het geval u het later nog eens nodig heeft



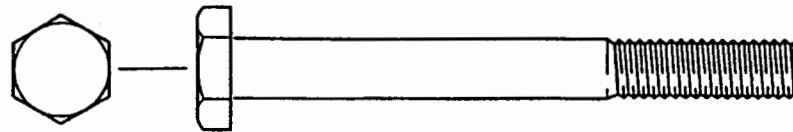
E

- Fit washer (A20) inside plates (14)
- Fixer les rondelles (A20) à l'intérieur des plateaux (14)
- Unterlegscheiben (A20) innen in die Platten (14) einlegen
- Ponga las arandelas (A20) entre las placas (14)
- Installate le rondelle (A20) dentro le piastra (14)
- Onderlegging (A20) binne de plaatjes (14) aanbrengen

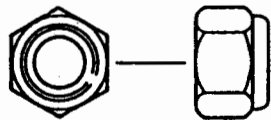




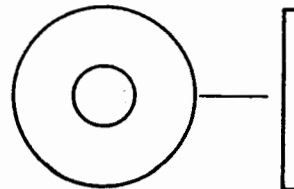
A18 x 2



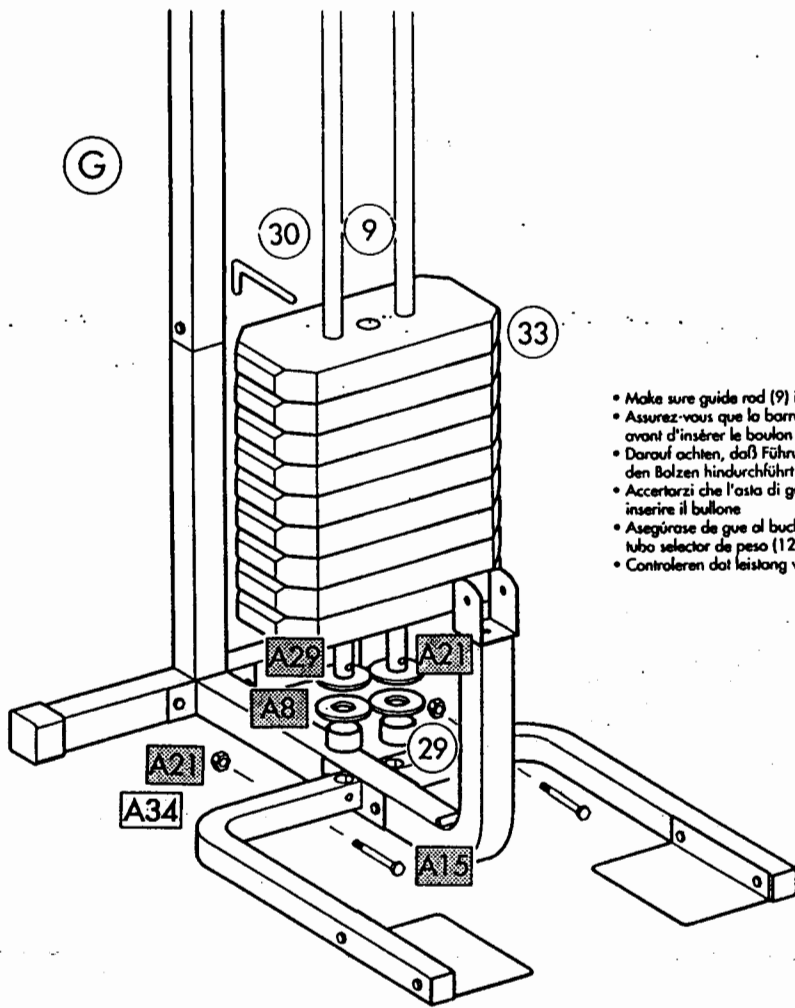
A30 x 1



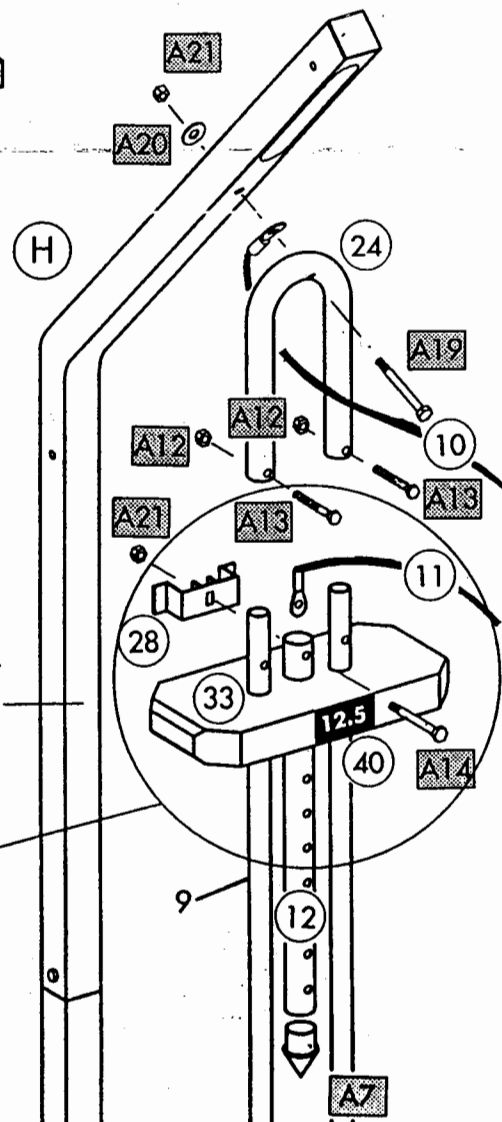
A2 x 3



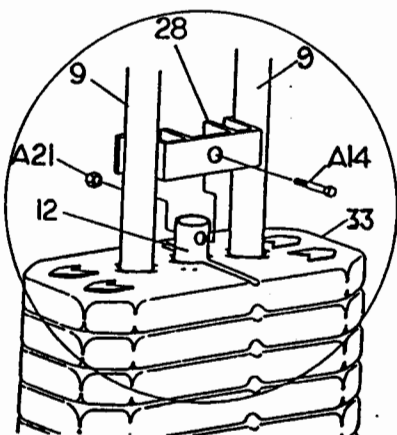
A20 x 4



- Make sure guide rod (9) is secure in hole before putting bolt through
- Assurez-vous que la barre de guidage (9) soit bien fixée dans le trou avant d'insérer le boulon
- Darauf achten, daß Führungsstab (9) sicher im Loch sitzt, bevor man den Bolzen hindurchführt
- Accertarsi che l'asta di guida (9) sia ben fissata nel foro prima di inserire il bullone
- Asegúrase de que al bucle del extremo (9) del cable esté dentro del tubo selector de peso (12) antes de poner el perno a través
- Controleren dat leistung veilig (9) in gat zit alvorens bout in te steken



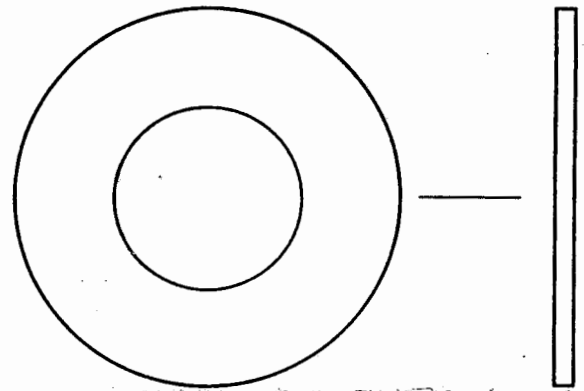
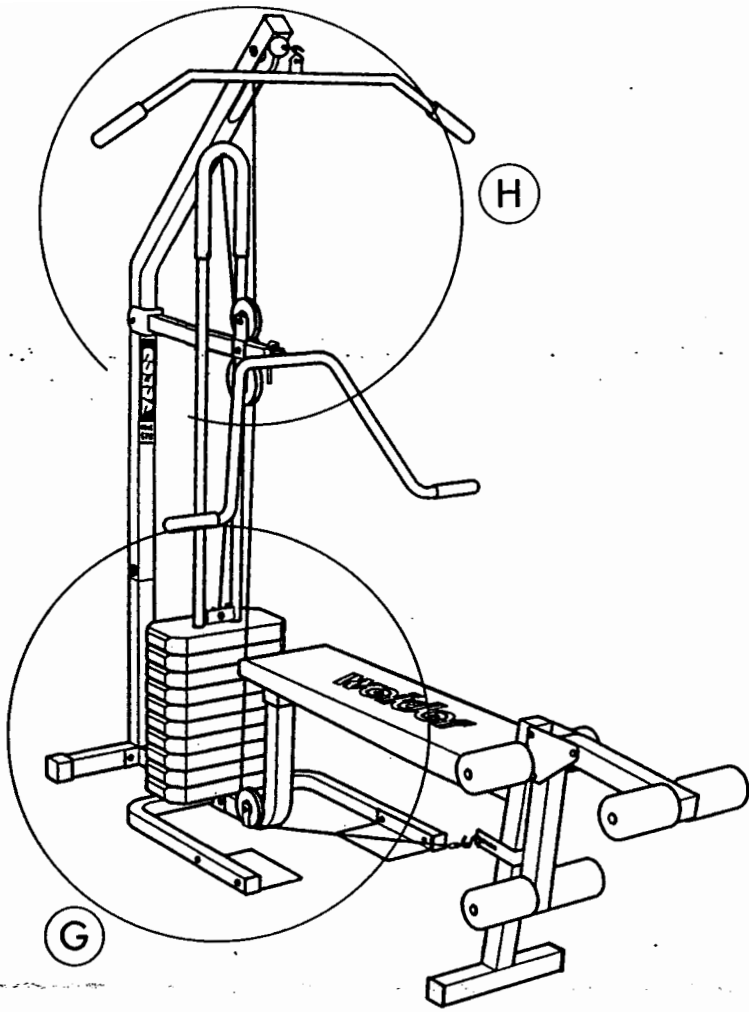
- Make sure cable end loop is inside weight selector tube (12) before putting bolt through
- Assurez-vous que la boucle au bout du câble soit dans le tube du sélecteur de poids (12) avant d'insérer le boulon
- Darauf achten, daß Kabelendschleife im Gewichtswählerrohr (12) ist, bevor man den Bolzen hindurchführt
- Accertarsi che il cappio al termine del cavo sia dentro il tubo scaltore del peso (12) prima di inserire il bullone
- Asegúrase de que al bucle del extremo del cable esté dentro del tubo selector de peso (12) antes de poner el perno a través
- Controleren dat lus aan einde van kabel binnen gewichtskuzebuise (12) zit alvorens bout in te steken



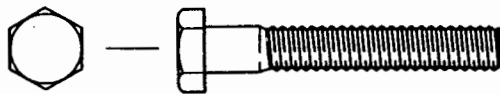
- Fit weight plate selector tube (12) prior to fitting last weight plate (33).
- Installer le tube de sélection du poids (12) avant de fixer la dernière plaque de pesée (33).
- Gewichtswählerrohr (12) vor Anbringen der letzten Gewichtsscheibe (33) einbauen.
- Monte el tubo selector de peso (12) antes de montar la última placa de peso (33).
- Montare il tubo selettore del peso (12) prima dell'ultima piastra di carico (33).
- Gewichtskuzebuis (12) vóór montage van laatste gewichtsploot (33) aanbrengen.

40

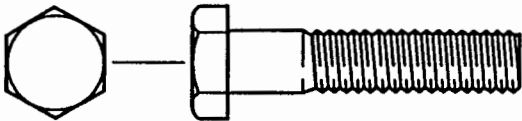
WINDSOME GYM



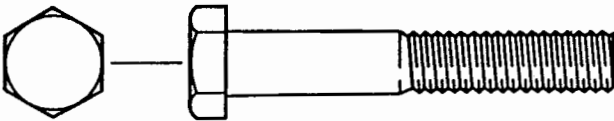
A16 x 2



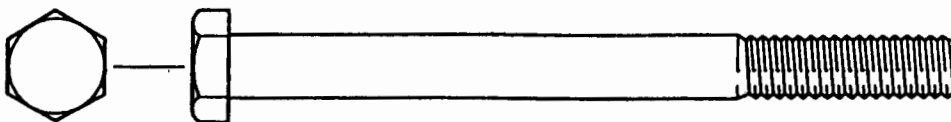
A13 x 2



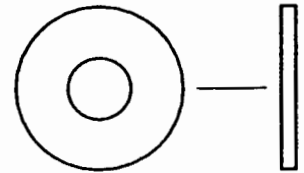
A14 x 1



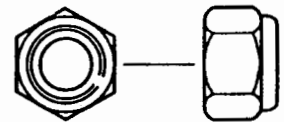
A15 x 2



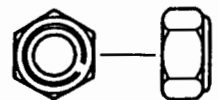
A19 x 1



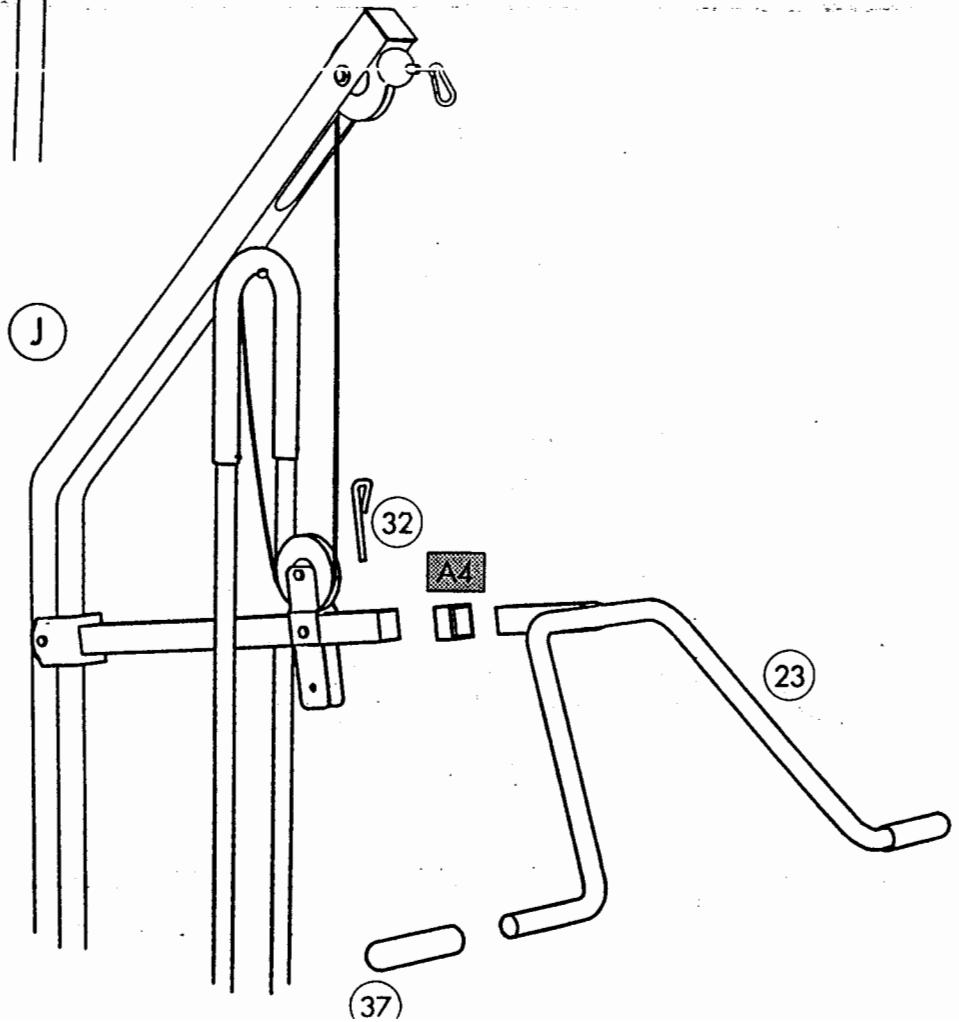
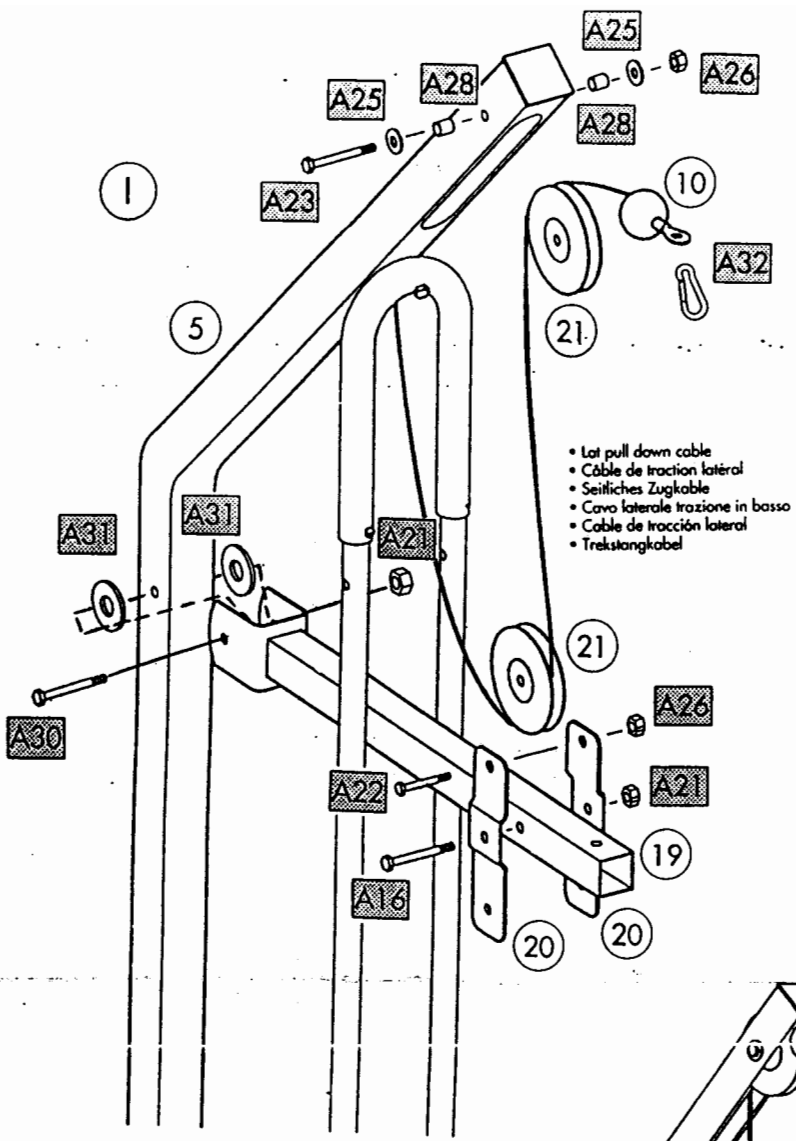
A20 x 1

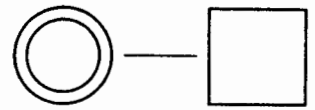
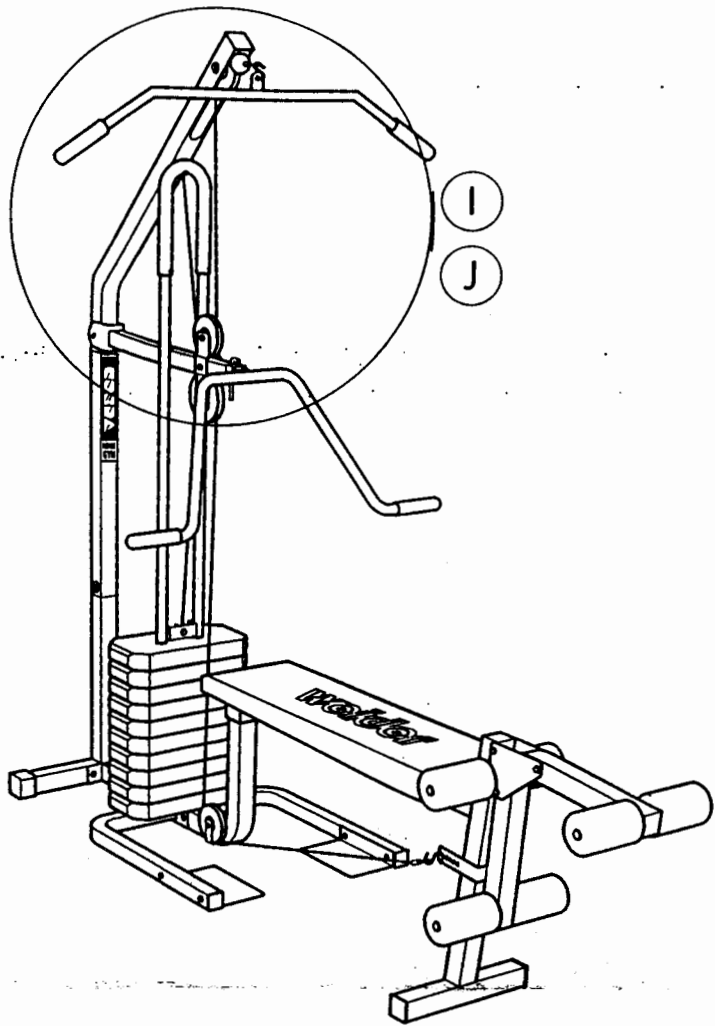


A21 x 4

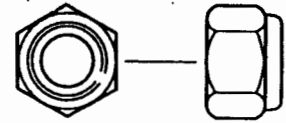


A22 x 2

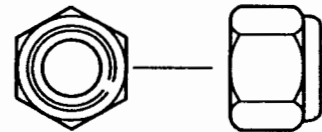




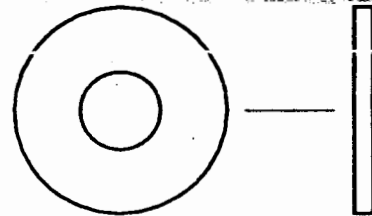
A28 x 2



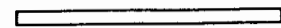
A21 x 2



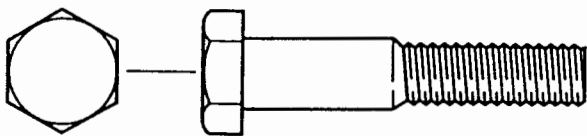
A26 x 2



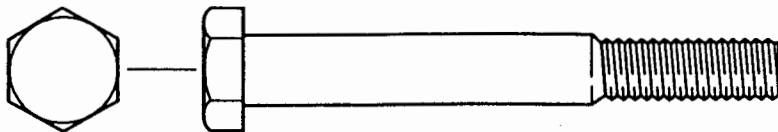
A25 x 2



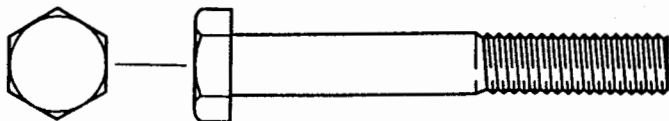
A31 x 2



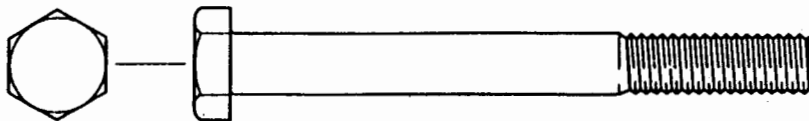
A22 x 1



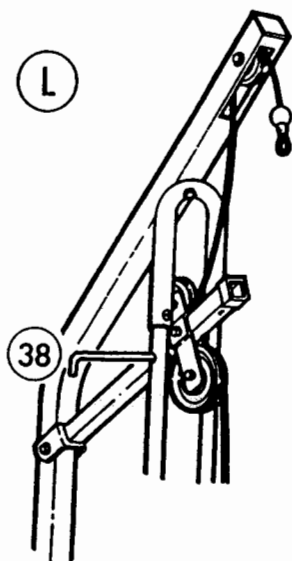
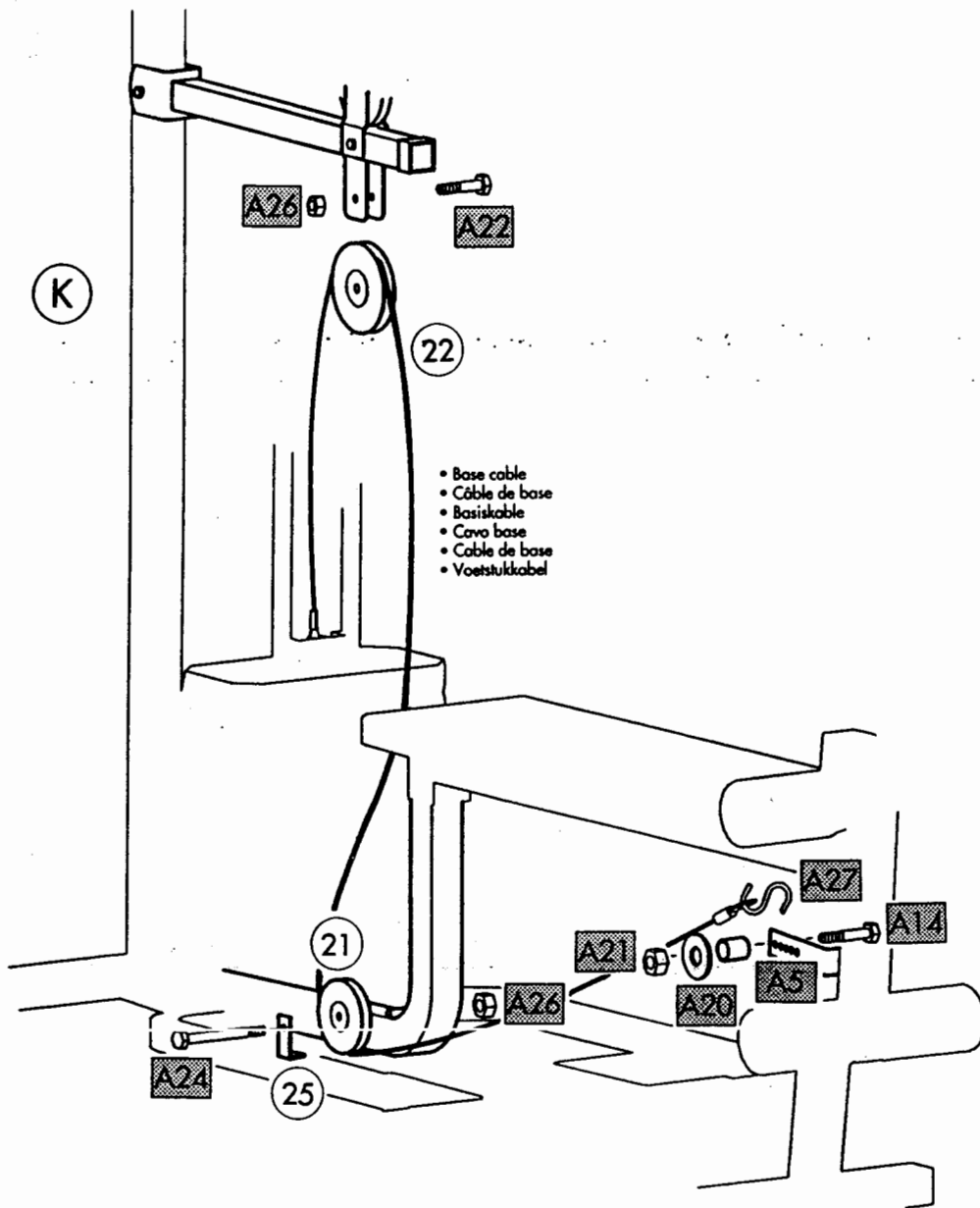
A23 x 1

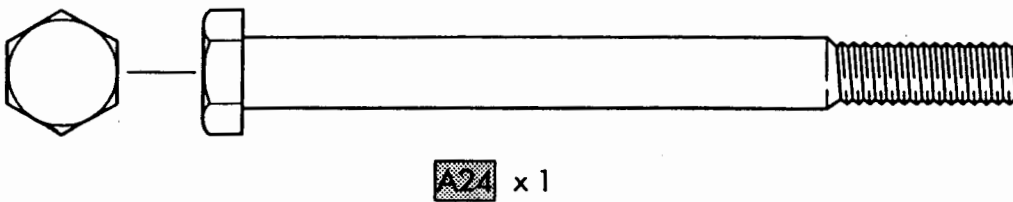
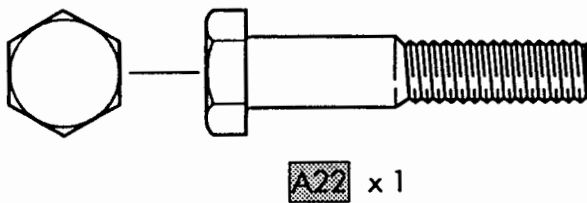
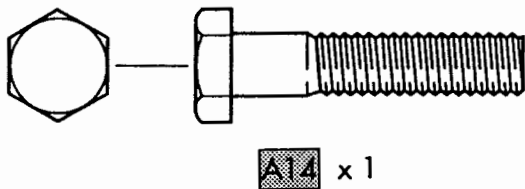
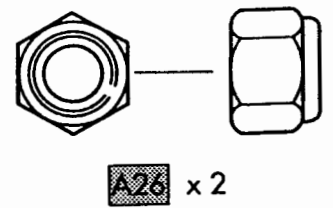
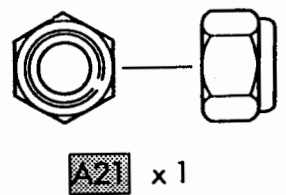
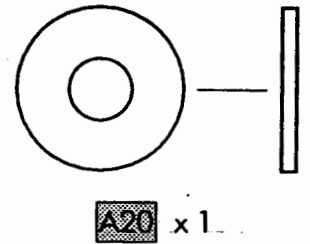
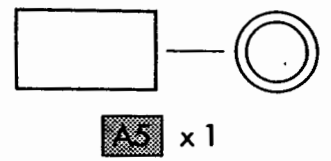
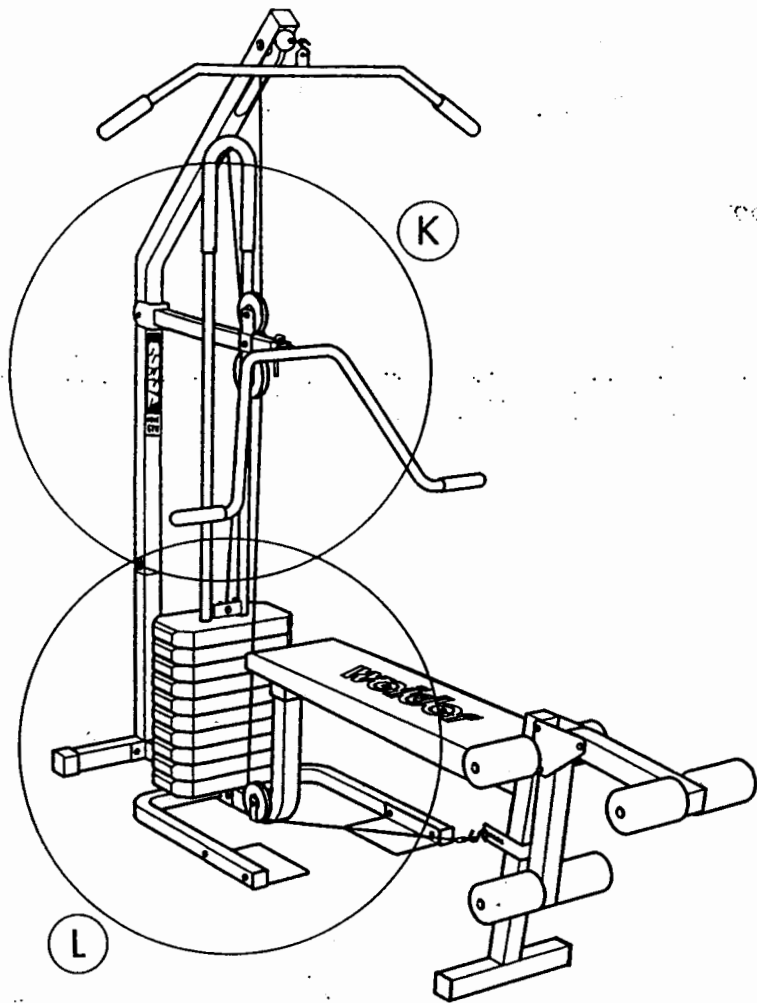


A16 x 1

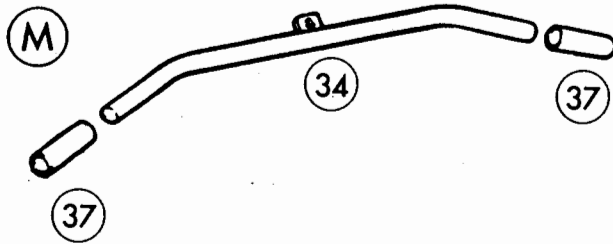
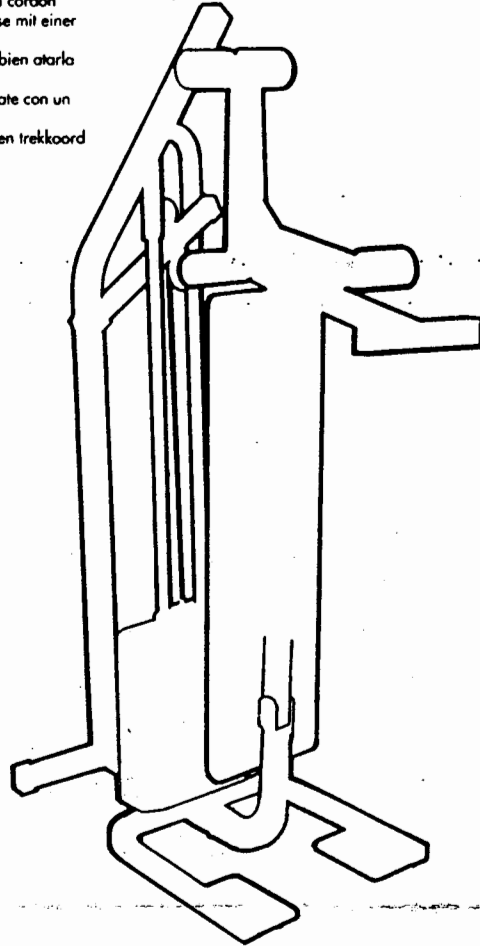


A30 x 1

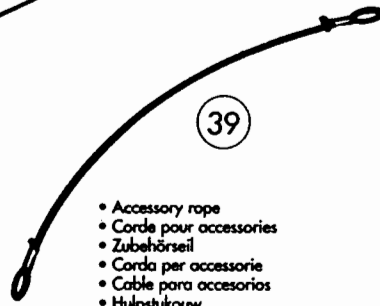
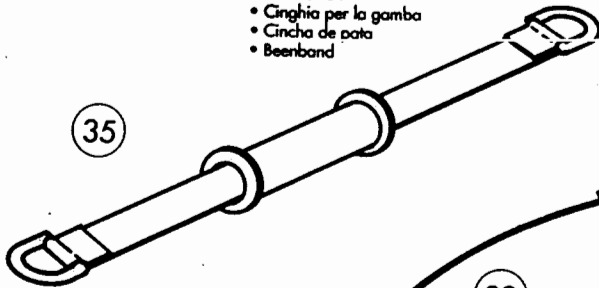




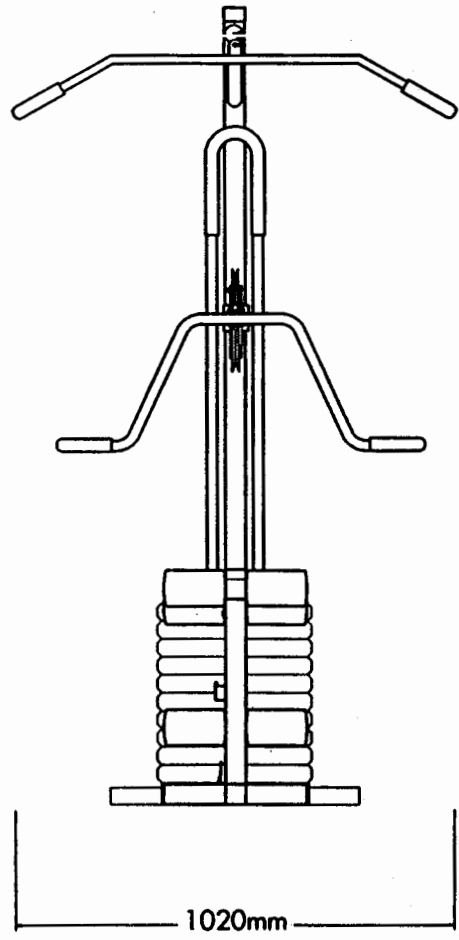
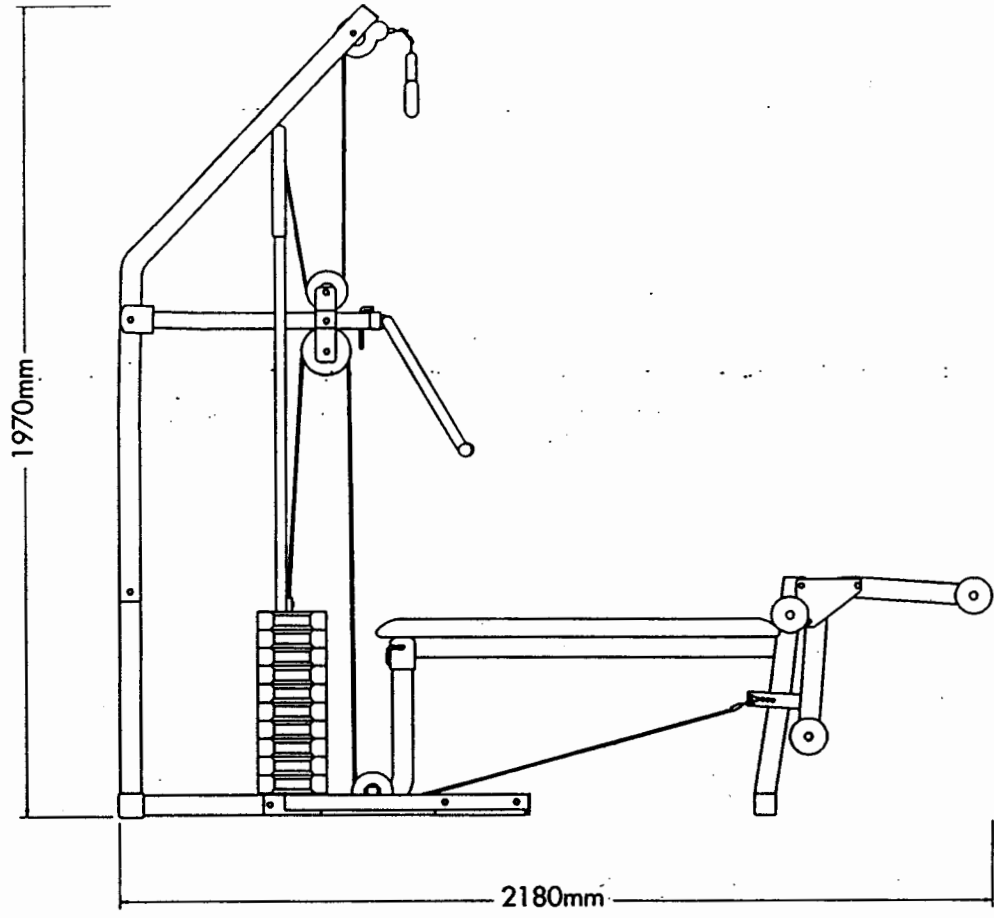
- Lean back against frame. Ideally secure with a tie cord
- Appuyer le dos contre le bâti. Bien attacher à l'aide d'un cordon
- Die Rücklehne gegen den Rahmen klappen. Vorzugsweise mit einer Schnur befestigen
- Ponga el respaldo contra el bastidor. Seria aconsejable bien atarlo con una cuerda
- Appoggiate il schienale al telaio. Preferibilmente assicurate con un cordoncino
- Rugstuk tegen het frame laten leunen. Bij voorkeur met een trekkoord vastzetten

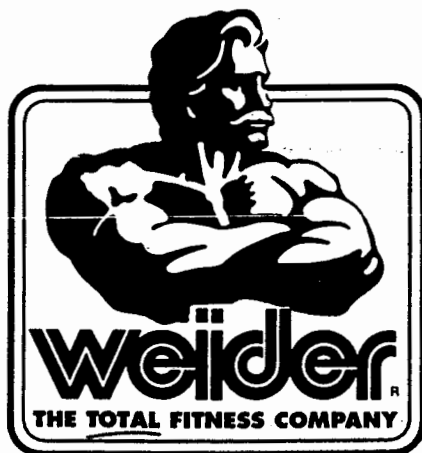


- Leg strap
- Sangle pour la jambe
- Beinriemen
- Cinghia per la gamba
- Cincha de pata
- Beenband



- Accessory rope
- Corde pour accessoires
- Zubehörseil
- Corda per accessorie
- Cable para accesorios
- Hulpstukouw





Weider Benelux b.v., Vissersdijk 47, 3241 EC Middelhamis, The Netherlands.
PH(31)1870-86777 Fax(31)1870-86662

Weider G.B., Greenroyd Mill, Sutton-in-Craven, Keighley, West Yorkshire BD20 7LW, England.
Tel: 0535 632294 Fax: 0535 634082

Weider Fitness S.A., 72 Quai des Carrières, 94220 Charenton-le-Pont, Paris, France.
Tel: 1-4396-9063 Fax: 1-4396-2495

Weider Deutschland GmbH, Industriestrasse 21, 43327 Wuppertal, Deutschland.
Tel: 0202 27438-0 Fax: 0202 27438-59

Weider Italia s.r.l., Via Dei Castagni, 16, 06070 San Marco Perugia, Italia.
Tel: 075-690791 Fax: 075-690792

Weider Espania, Santiago Cordero 17, 28029 Madrid, Espania.
Tel: 1-7334145 Fax: 1-7333451

Weider Europe AG., Blegistrasse 15, CH-6340 Baar, Switzerland.
Tel: (042) 323130 Fax: (042) 323533