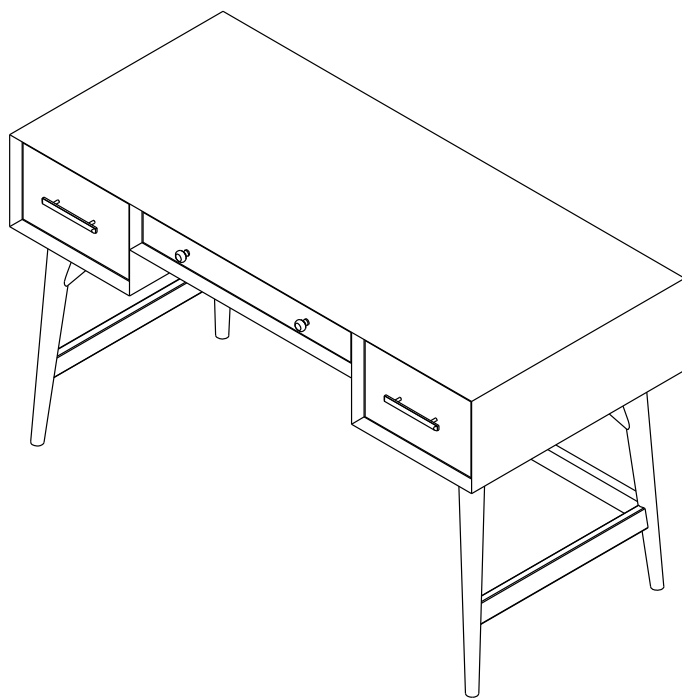


west elm

Mid Century Desk
Bureau Mid century
Escritorio Medio Siglo
Assembly instructions
Instructions d'assemblage
Instrucciones de ensamblaje



- ! Do not throw away packaging materials until assembly is complete.
- ! To protect the finish, assemble this item on a soft surface, such as cardboard or carpet.
- ! 2 People are required for proper assembly of this item.
- ! Ne jetez pas le matériel d'emballage avant d'avoir terminé le montage.
- ! Montez cet article sur une surface lisse, telle que du carton ou un tapis, pour en protéger la finition! Deux personnes sont nécessaires pour monter cet article de façon adéquate.
- ! No descarte los materiales de embalaje hasta finalizar el ensamblaje.
- ! Ensamble el producto sobre una superficie suave, como carton o alfombra, para proteger el acabado.
- ! Se requieren 2 personas para ensamblar el producto de forma adecuada.

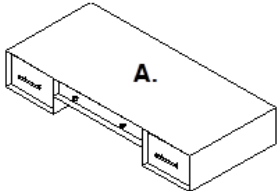

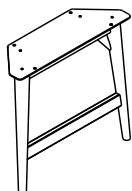
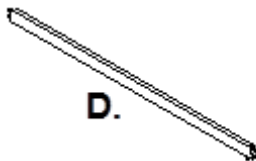

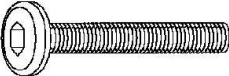
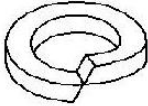
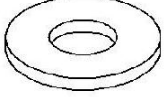


CARE INSTRUCTIONS/ ENTRETIEN / INSTRUCCIONES DE CUIDADO

Hardware may loosen over time. Periodically check that all connections are tight. Wipe with a soft, dry cloth. To protect the finish, avoid the use of chemicals and household cleaners. All hot serving dishes should be placed on a trivet before placing on the table. Any liquid spilled onto the table should be cleaned up immediately with a damp cloth.

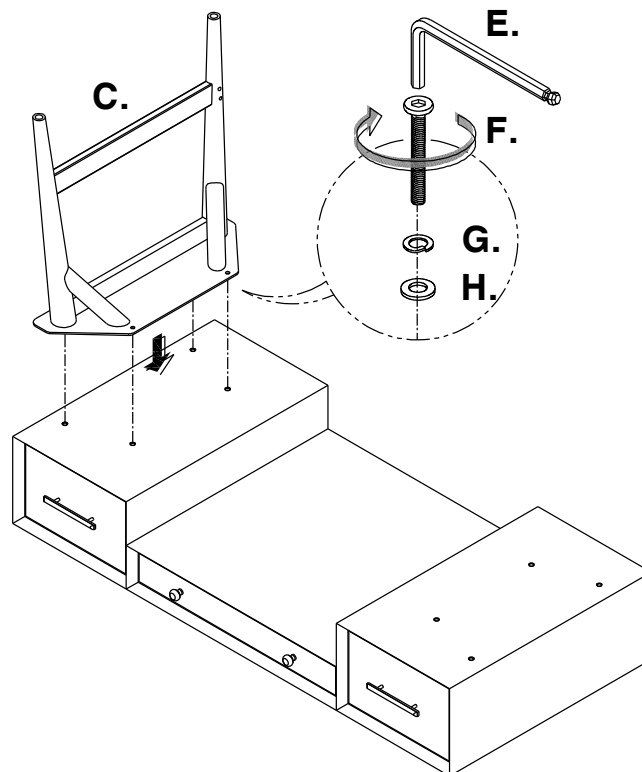
Le matériel peut se desserrer avec le temps. Vérifiez régulièrement que tous les raccords sont bien serrés. Essuyez à l'aide d'un linge doux et sec. Pour protéger la finition, évitez l'utilisation de produits chimiques et de détergents ménagers. Tous les plats de service chauds doivent être déposés sur un dessous de plat. Tout déversement doit être nettoyé immédiatement à l'aide d'un linge humide.

Las partes pueden aflojarse con el tiempo. Chequee de manera constante que todas las conecciones estén ajustadas. Limpie con un trapo suave y seco. Para proteger el acabado, evite el uso de químicos y limpiadores domésticos. Cualquier plato caliente debe ser colocado sobre manteles. Si derrama algún líquido sobre la mesa, debe limpiarlo de inmediato con un paño húmedo.

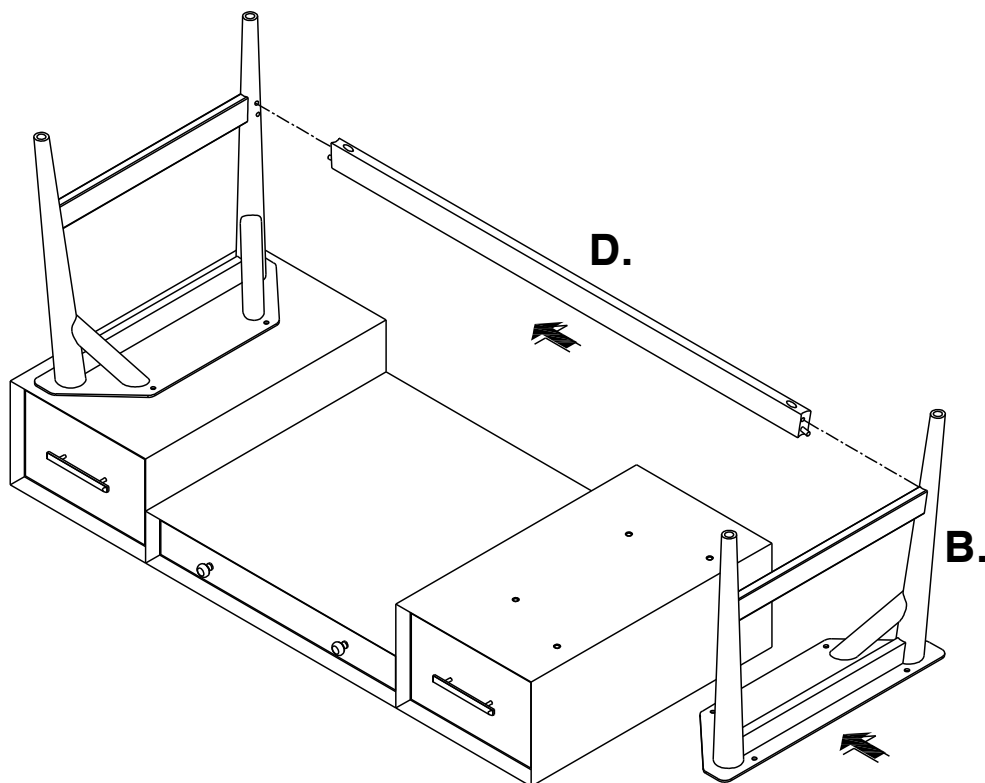
Parts/Pièces/Herrajes

<p>A</p>  <p>Desk top 1x</p>	<p>B</p>  <p>Left Leg Panel 1x</p>
<p>C</p>  <p>Right Leg Panel 1x</p>	<p>D</p>  <p>Rear Stretcher 1x</p>
<p>E</p>  <p>Allen key 1x</p>	<p>F</p>  <p>Bolt M6 x 19mm 8x</p>
<p>G</p>  <p>Spring washer 8x</p>	<p>H</p>  <p>Flat washer 8x</p>
<p>I</p>  <p>Wood screw 4x45mm 2x</p>	 <p>Philips Head Screwdriver (not included) Tournevis à tête Phillips (non inclus) Destornillador Phillips (No incluido)</p>

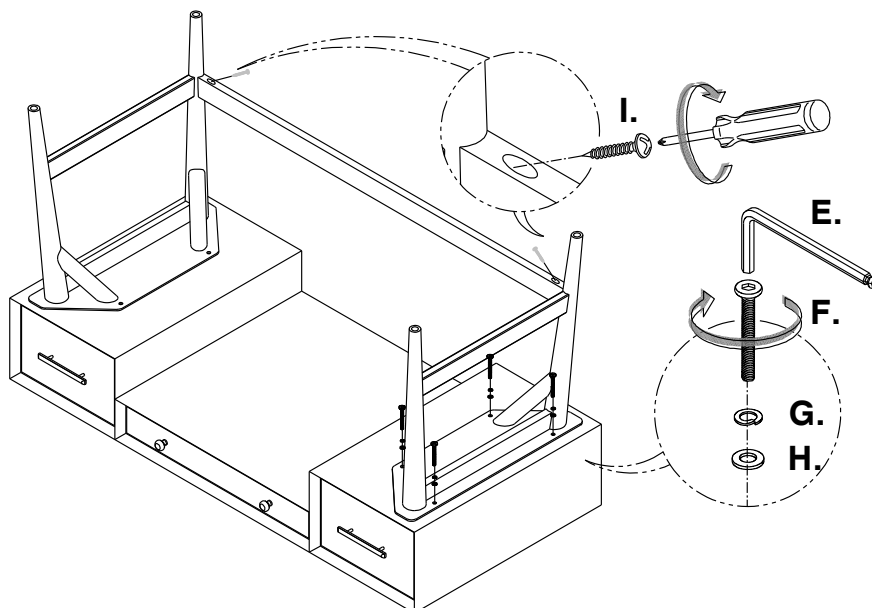
1. -Place Desk Top (A) upside down on a clean, smooth surface.
 -Placez le plateau du bureau (A) à l'envers sur une surface propre et moelleuse.
 - Coloque el Tope de Mesa (A) boca arriba sobre una superficie limpia y suave.
2. -Align the pre-drilled holes on the metal plate of Right Leg Panel (C) with the metal insert nuts located on the bottom of Desk Top (A).
 -Alignez les trous pré-perçés de la plaque en métal du panneau de pieds droits (C) avec les manchons filetés intégrés sur le dessous du plateau du bureau (A).
 - Enfile los agujeros previamente perforados en la placa de metal del Panel de la Pata Derecha (C) con las tuercas de metal insertadas en la parte baja del Tope del Escritorio (A).
3. -Secure using Bolt (F), Spring Washer (G), and Flat Washer (H), as seen in the illustration below.
 -Fixez-les en utilisant des boulons (F), des rondelles à ressort (G) et des rondelles plates (H), comme démontré sur l'illustration ci-dessous.
 - Asegure utilizando Perno (F), Arandela Resorte (G), y Arandela Plana (H), como se muestra en el gráfico.
4. -Tighten with supplied Allen Key (E).
 -Serrez-les à l'aide de la clé hexagonale (E).
 - Apriete con la Llave Hexagonal suministrada (E).



5. -Attach one end of the Rear Stretcher (D) to the assembled Right Leg Panel (C) and the other end to the Left Leg Panel (B). Make sure pre-drilled holes on the Rear Stretcher face towards the Leg Bottoms, as seen in the illustration.
- Attachez une extrémité de la traverse arrière (D) au panneau de pieds droits assemblé (C) et l'autre extrémité au panneau de pieds gauches (B). Assurez-vous que les trous pré-perçés sur la traverse arrière sont orientés vers la partie inférieure des pieds, comme démontré sur l'illustration.
- Enfile un extremo del Extensor Trasero (D) en el Panel de la Pata Derecha (C) y el otro extremo al Panel de la Pata Izquierda (B). Asegúrese que los agujeros previamente perforados en el Extensor Trasero están de cara a las partes Bajas de las Patas, como se muestra en el gráfico.



6. -Align the pre-drilled holes on the metal plate of the Left Leg Panel (B) with the metal insert nuts located on the bottom of Desk Top (A).
 -Alignez les trous pré-perçés de la plaque en métal du panneau de pieds gauches (B) avec les manchons filetés intégrés au-dessous du plateau du bureau (A).
 - Enfile los agujeros previamente perforados en la placa de metal del Panel de la Pata Izquierda (B) con las tuercas ubicadas en la parte baja del Tope del Escritorio (A).
7. -Secure using Bolt (F), Spring Washer (G), and Flat Washer (H), as seen in the illustration below.
 -Fixez-les en utilisant des boulons (F), des rondelles à ressort (G) et des rondelles plates (H), comme démontré sur l'illustration ci-dessous.
 - Asegure utilizando Peno (F), Arandela Resorte (G), y Arandela Plana (H), como se muestra en el gráfico.
8. -Tighten with Allen Key (E).
 -Serrez-les à l'aide de la clé hexagonale (E).
 - Apriete con la Llave Hexagonal suministrada (E).
9. -Insert (2) Wood Screws (I) into the pre-drilled holes of the Rear Stretcher (D) using a Philips Head Screwdriver (not included).
 -Insérez (2) vis à bois (I) dans les trous pré-perçés de la traverse arrière (D) en utilisant un tournevis à tête Phillips (non inclus).
 - Inserte (2) Tornillos para Madera (I) en los agujeros previamente perforados del Extensor Trasero (D) utilizando el Destornillador Cabeza Phillips (no incluido).



10. -Turn the desk upright.
-Tournez le bureau à l'endroit.
-Voltee la mesa a su posición vertical.
11. -Adjust levelers (in or out) located on the bottom of the Legs to keep the desk level.
-Ajustez les patins (pour les monter ou les descendre) situés en dessous des pieds, pour mettre le bureau à niveau.
-Ajuste los niveladores (hacia afuera o adentro) ubicados en la parte baja de las Patas para mantener el escritorio nivelado.

