

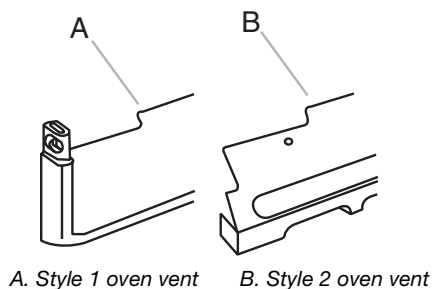
# INSERT SHEET—ADDITIONAL INSTALLATION INSTRUCTIONS ENCART—INSTRUCTIONS D'INSTALLATION ADDITIONNELLES

Place this information between steps 6 and 7 within Section C of the attachment for Installation Instructions.

Placer ces renseignements entre les étapes 6 et 7 dans la section C des instructions d'installation.

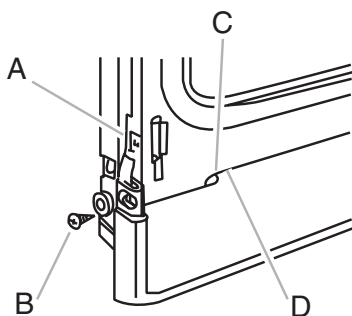
## Oven Vent Installation

### Type of oven bottom vent



### Style 1 Installation

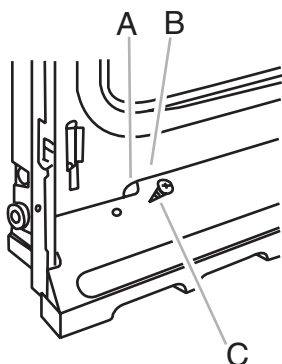
1. Insert vent tabs (D) into slots (C) in the oven frame.
2. With one screw (B) in each side, fasten vent securely to the oven-side flanges (A).



A. Oven-side flange    B. Screw    C. Oven frame slot    D. Vent tab

### Style 2 Installation

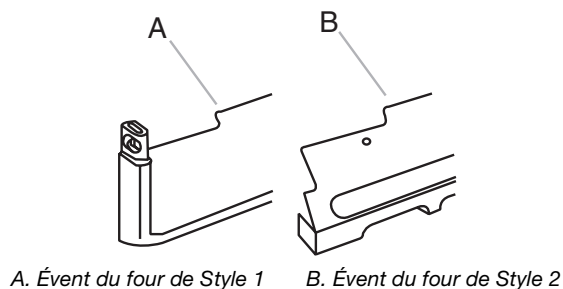
1. Insert vent tabs (B) into slots (A) in the oven frame.
2. With one screw (C) for each side of vent, fasten vent securely to the oven.



A. Oven frame slot    B. Vent tab    C. Screw

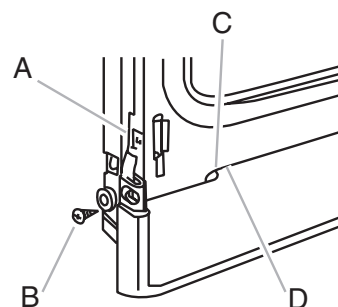
## Installation de l'évent du four

### Type d'évent placé à la base du four



### Installation - Style 1

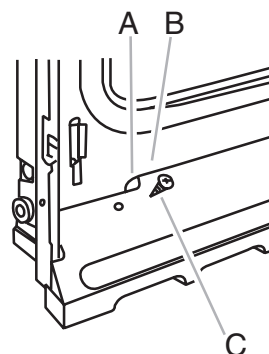
1. Insérer les languettes de l'évent (D) dans les encoches (C) dans l'encadrement du four.
2. En plaçant une vis (B) de chaque côté, fixer solidement l'évent aux brides latérales du four (A).



A. Bride latérale du four    C. Encoche de l'encadrement du four  
B. Vis    D. Languette de l'évent

### Installation - Style 2

1. Insérer les languettes de l'évent (B) dans les encoches (A) dans l'encadrement du four.
2. En utilisant une vis (C) pour chaque côté de l'évent, fixer solidement l'évent au four.



A. Encoche de l'encadrement du four    B. Languette de l'évent  
C. Vis