

Commande de température électronique

Universelle

16E09-101

- Commande pour appareils de chauffage ou de réfrigération
- Sortie pour alarme à temporisation variable
Prévient les fausses alertes
- Aucun fil commun requis*
Gain de temps d'installation de 30 à 60 minutes lors du remplacement d'une commande mécanique

*La charge électrique doit être supérieure à 2,5 ampères et ininterrompue



Installation plus rapide de 30 à 60 minutes

Raccordement à tension mixte (24/120/208/240 volts CA)



Commande de température d'une grande précision pour la réfrigération et le chauffage... et universelle, en plus!

- La commande 16E09-101 remplace la plupart des commandes mécaniques et électroniques à un étage grâce à un relais de sortie unipolaire bidirectionnel.
- Elle offre la plus large gamme de tensions d'exploitation : 24, 120, 208 et 240 volts CA, ce qui en fait un appareil de rechange véritablement universel.
- Aucun fil commun n'est requis avec une charge électrique supérieure à 2,5 ampères, une économie de 30 à 60 minutes d'installation lors du remplacement d'une commande mécanique.
- La commande propose une gamme de consigne supérieure à la norme (-40 °C à 104 °C) et un réglage du différentiel.
- Réduction des stocks : la commande 16E09-101 remplace la plupart des modèles concurrents mécaniques et électroniques pour la réfrigération.

Caractéristiques

Tension d'alimentation mixte (24/120/208/240 volts)

Aucun fil commun requis (la charge électrique doit être supérieure à 2,5 ampères et ininterrompue)

Réglage numérique précis de la température

Sortie pour alarme (à temporisation variable allant jusqu'à 99 minutes)

Délai variable de prévention des cycles courts

Fonction de verrouillage du point de consigne

Usages

Congélateur de dépanneur

Armoire réfrigérée

Étalage de supermarché (viandes, fruits et légumes)

Chaudière

Chambre froide (restaurants et dépanneurs)

Ventilateur de condenseur

Pompe

Température d'un local ou d'une reprise d'air

Articles inclus

Capteur CTN avec fils de 2,3 m (7,5 pi)

Guide de sélection pour le remplacement

16E09-101

Commande électronique de réfrigération et de chauffage universelle de rechange

• Sortie pour alarme à temporisation variable
Prévient les fausses alertes

• Aucun fil commun requis (la charge électrique doit être supérieure à 2,5 ampères et ininterrompue)
Gain de temps d'installation de 30 à 60 minutes lors du remplacement d'une commande mécanique

Caractéristiques techniques

Points de consigne :
-40 °C à 104 °C (-40 °F à 220 °F)
Différentiel : 1 °C à 30 °C (1 °F à 30 °F)
Tension absorbée :
24/120/208/240 V CA, 60 Hz

Capteur : Coefficient de température négatif avec fils de 2,3 m (7,5 pi); distance maximale de télé-détection de 122 m (400 pi)

Température ambiante
Exploitation : -34 °C à 60 °C (-29 °F à 140 °F)
Entreposage : -40 °C à 85 °C (-40 °F à 185 °F)

Composition

Boîtier et couvercle : Plastique antichoc NEMA 1
Thermoplastique : Ininflammable UL94V0

Commutateur : Unipolaire bidirectionnel

Humidité ambiante : 0 à 95 % H.R. (sans condensation)

Dimensions (H x L x P)

170 x 75 x 65 mm (6 3/4 x 3 x 2 9/16 po)

Accessoires et pièces

Doigt de gant : F89-0286
Télécapteur CTN de rechange de 2,3 m (7,5 pi) : F136-0114
Graisse thermoconductrice pour doigt de gant : F145-0650

Pour de plus amples renseignements

Visiter www.white-rogers.com [en anglais seulement]

Caractéristiques électriques du relais de charge Bornes N.F. et sous charge (au courant maximal)

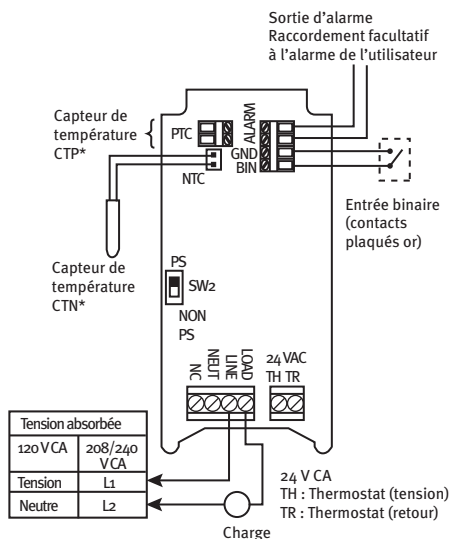
Tension absorbée :	120 V CA	208 V CA	240 V CA
Courant à charge nominale :	16 A	9,2 A	8 A
Courant à rotor bloqué :	96 A	55,2 A	48 A
Courant à charge non inductive :	16 A	16 A	16 A
Puissance :	1 hp	1 hp	1 hp
24 V CA :	100 VA, 30 V CA max. (classe 2)		
Régime asservi :	125 VA, 24 à 240 V CA		
Charge minimale :	1 A @ 24 V CA		

Caractéristiques électriques du relais avertisseur

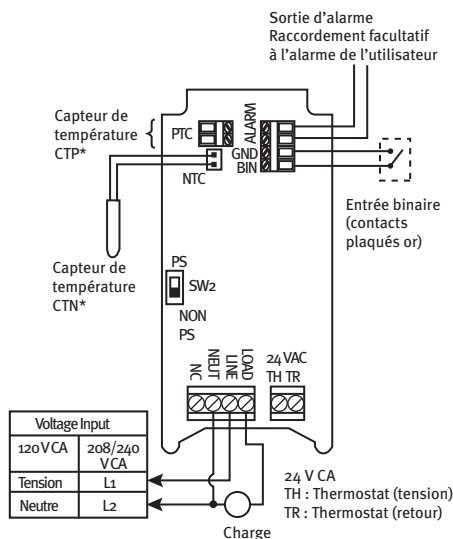
Contacts de travail :	1 A (5 à 24 volts CA ou CC)
-----------------------	-----------------------------

Câblage type

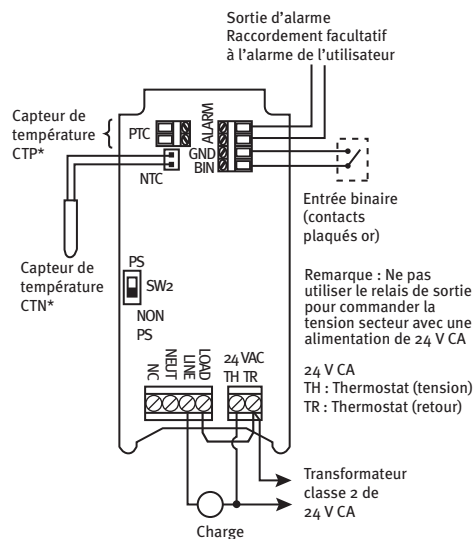
Installation à la tension du réseau (alimentation système)



Installation à la tension du réseau (alimentation autonome)



Installations de 24 V CA (alimentation autonome)



*Remarque : Les contacts du raccordement d'alarme se ferment lorsque le capteur fait défaut ou que la plage de température est dépassée.

CTN : Coefficient de température négatif
CTP : Coefficient de température positif

Remarque : Un seul capteur (CTP ou CTN) peut être branché à la fois. Le capteur doit répondre à des exigences précises de température et de résistance.

La commande 16E09-101* remplace les modèles suivants

Danfoss UT72	T6054A1054 T675A1045	T675A1524 T675A1540	T678C1005 T7079A1004	Ranco ETC commerciales 060-100 [†]	Johnson Controls A19ABA-40C [†]	A319ABC-24-01 A320ABC-1C	White-Rodgers 1687-9 [†]	1687-9 [†] 201-8 [†]
Honeywell T4031A1073	T675A1136 T675A1425	T675A1565 T675A1706	T7079A1012 T7079A1046	060-101 [†] 060-109 [†]	A19ABC-24C [†] A19BAB-3C [†]	A419ABC-1C	1609-100 [†] 1609-101 [†]	201-20 [†] 230-22 [†]
T4031C1004	T675A1441 T675A1458	T675A1722 T675A1771	T7079A1053	060-200 [†] ETC-111000	A19BAC-1C [†] A19BAF-1C		1609-102 [†] 1609-103 [†]	241-2 [†] 2A37-1 [†]
T4031C1012	T675A1508 T6031A1029	T675A1854 T675F1032		ETC-112000	A19BBC-2C [†] A319ABC-12-01		1609-104 [†] 1609-105 [†]	

*Le modèle 16E09-101 n'est pas homologué comme limiteur

[†]La commande 16E09-101 sert de rechange pour les charges non inductives allant jusqu'à 16 ampères