

Front

size: A5
148mm(W) x 210mm(H)

R.E.V.™

Rampe intelligente



Fabriqué et distribué par
© 2014 WowWee Group Limited.
Tous droits réservés.

WowWee Group Limited.

Energy Plaza, 301A-C, 92 Granville Road
T.S.T. East, Hong Kong

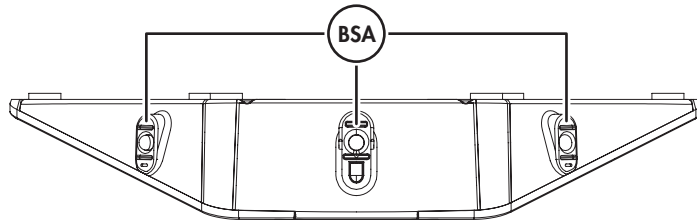
WowWee Canada Inc.

3700 Saint-Patrick Street, Suite 206, Montreal
QC H4E 1A2, Canada

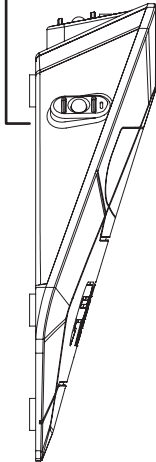
Service Client:

www.wowweezone.com

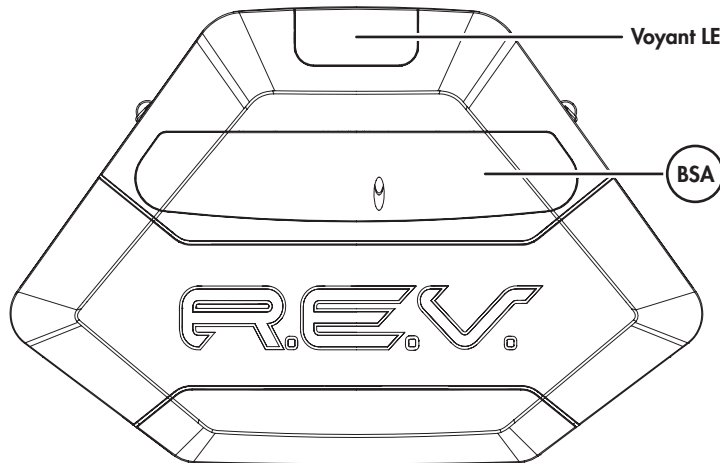
FICHE D'INSTRUCTION



Interrupteur
ON/OFF



Voyant LED



BSA Rayon BeaconSense™

1 Rampe intelligente R.E.V.™

* Vous aurez besoin de R.E.V.™ Complet Paquet de Bataille



INFORMATIONS SUR LES PILES

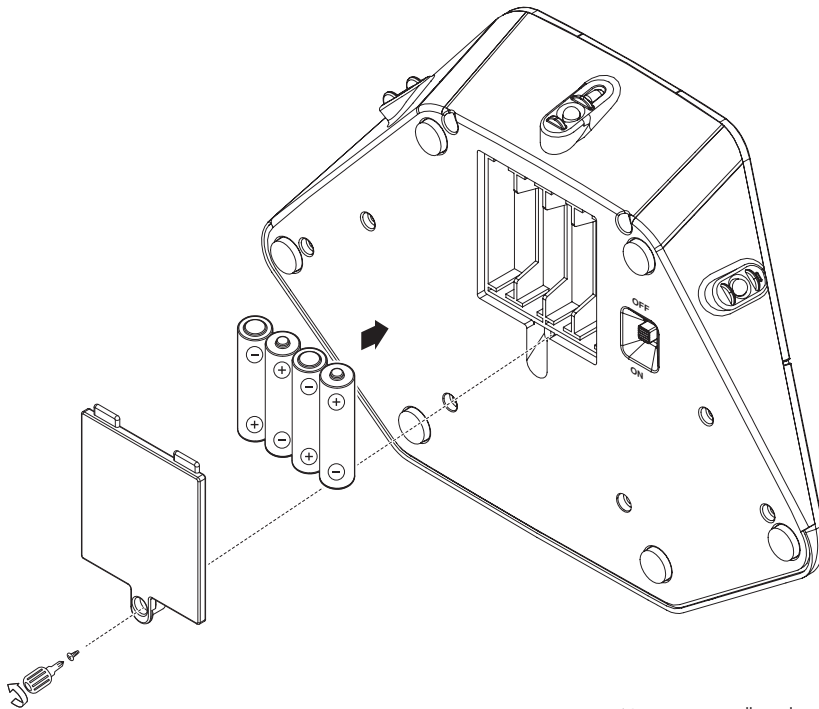
Installation ou modification des piles dans le Rampe intelligente R.E.V.™ :

1. Pour remplacer les piles, posez délicatement le Rampe intelligente R.E.V.™ à l'envers. Le Rampe intelligente R.E.V.™ nécessite 4 piles alcalines AAA (non incluses).
2. Avec un tournevis cruciforme (non inclus), enlevez les vis du couvercle du compartiment des piles qui se trouve en-dessous du rampe.
3. Insérez les piles comme indiqué sur le schéma. Veillez à respecter les polarités positive et négative des illustrations figurant à l'intérieur du compartiment.
4. Remettez en place le couvercle du compartiment des piles et serrez les vis. Ne serrez pas trop les vis.

SIGNES DE CHARGE INSUFFISANTE :

Lorsque les piles s'épuisent, le voyant lumineux brille très faiblement. Lorsque cela se produit, éteins le rampe et change toutes les piles.

Visite le site www.wowwee.com/rev pour plus d'informations.



Nous vous conseillons de conserver notre adresse à titre de référence.

Représentation des produits et couleurs non contractuelle.

Emballage imprimé en Chine.

AVERTISSEMENT! Ce produit ne convient pas aux enfants de moins de 3 ans car il contient des petites pièces avec lesquelles l'enfant pourrait s'étouffer.

FABRIQUÉ EN CHINE.

0435FR01TOP_OT1