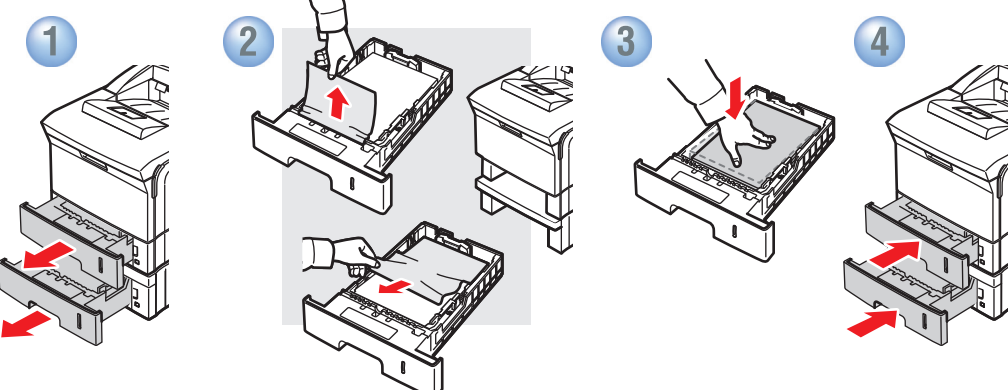
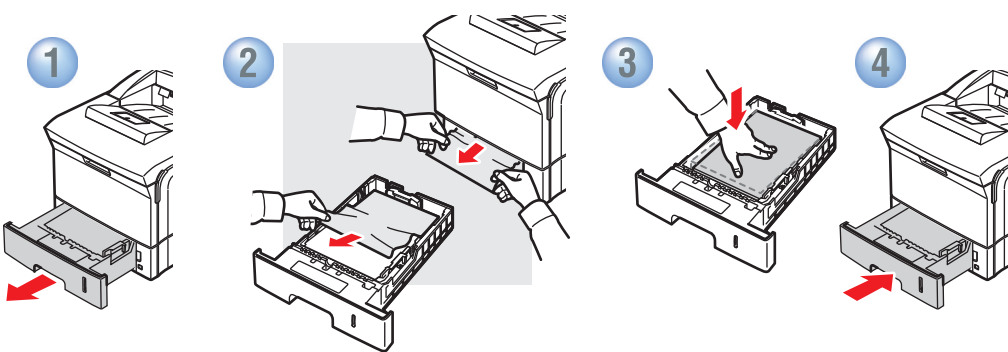
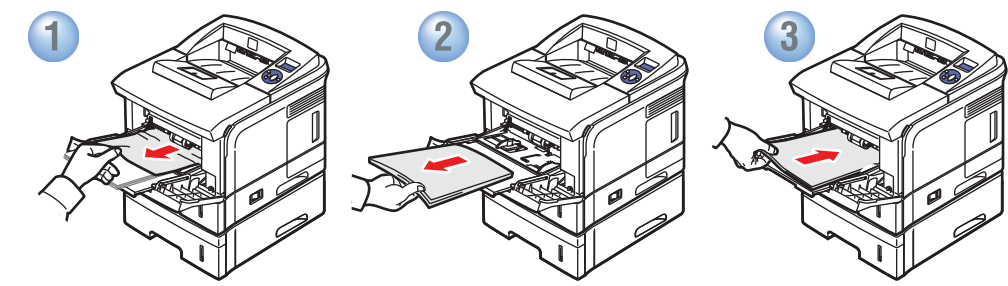


Jams

Jam at Tray 1, 2, 3

- Bourrage dans le bac 1, 2, 3
- Inceppamento nel cassetto 1, 2, 3
- Stau an Fach 1, 2 oder 3
- Atasco en bandeja 1, 2, 3
- Atolamento na bandeja 1, 2, 3

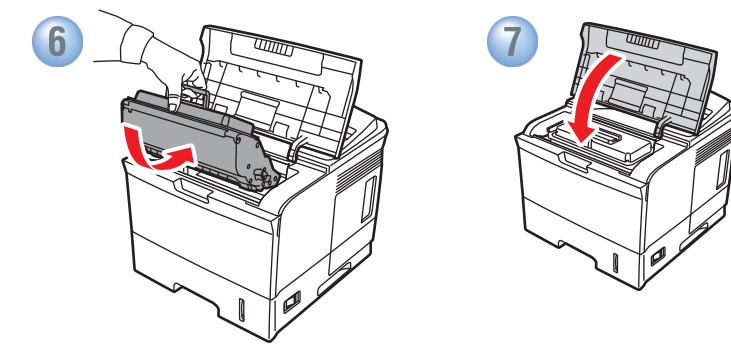
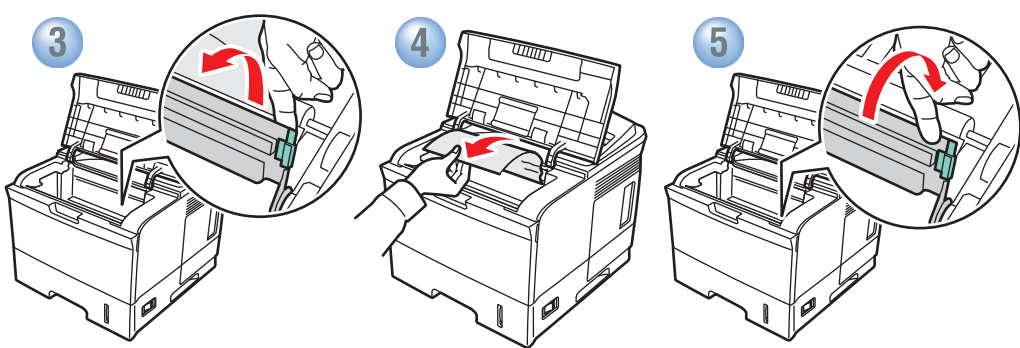
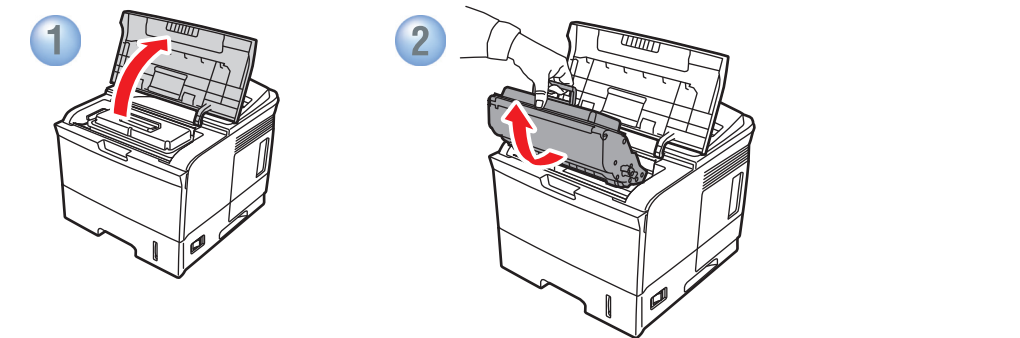


www.xerox.com/support



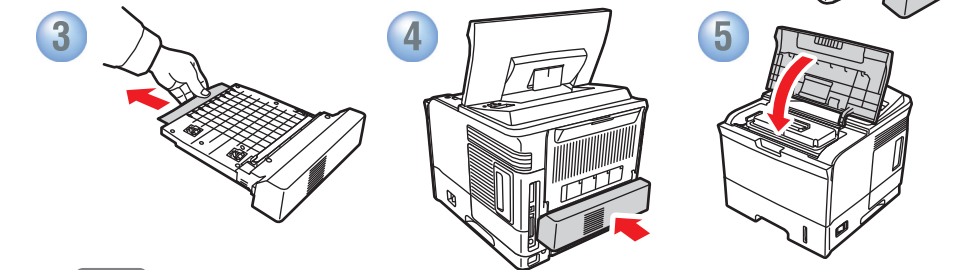
Jam at Top

- Bourrage dans le capot supérieur
- Inceppamento nell'unità duplex
- Stau oben
- Atasco en la puerta superior
- Atolamento na parte superior



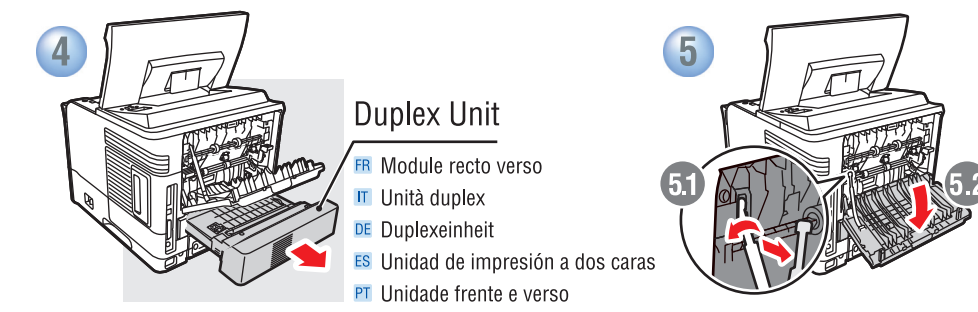
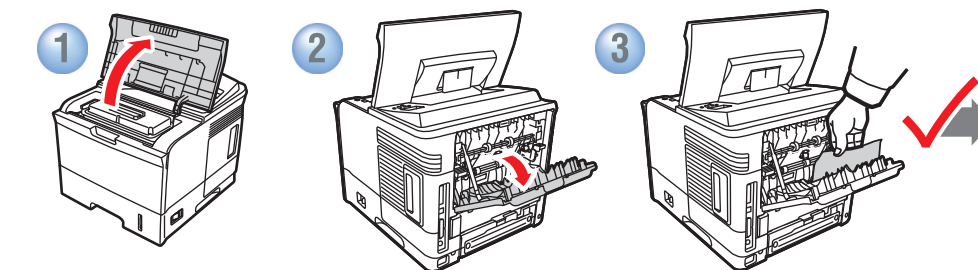
Jam at Duplex

- Bourrage dans l'unité recto-verso
- Inceppamento nell'unità duplex
- Stau an Duplexeinheit
- Atasco en la unidad de impresión a dos caras
- Atolamento na unidade frente e verso



Jam at Exit

- Bourrage à la sortie
- Inceppamento in uscita
- Stau am Ausgang
- Atasco en la salida
- Atolamento na saída



Duplex Unit

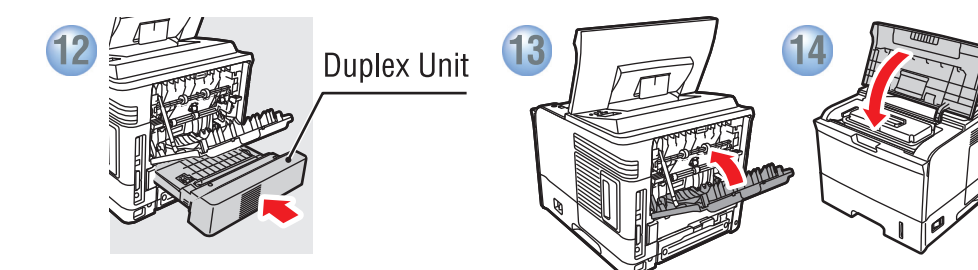
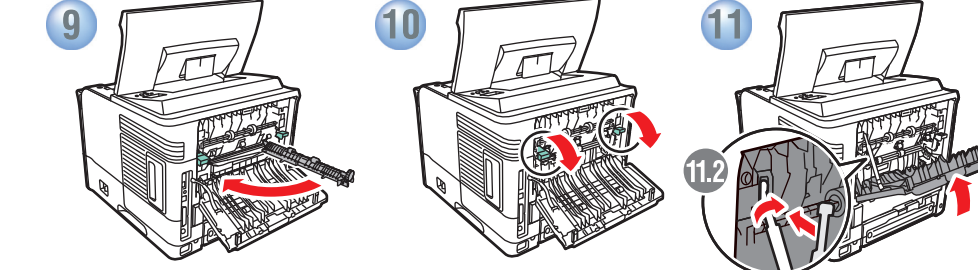
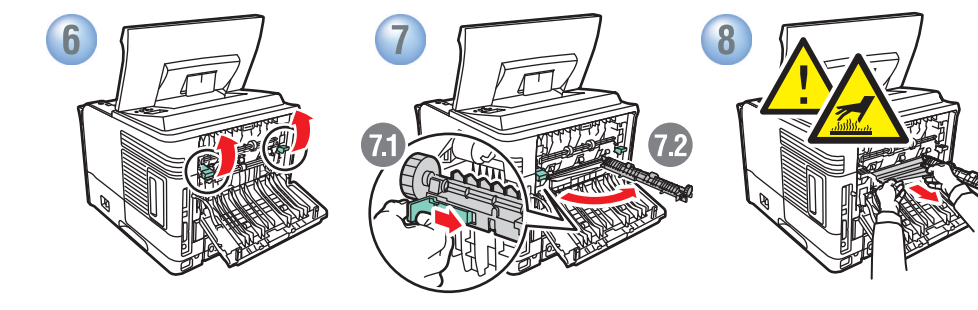
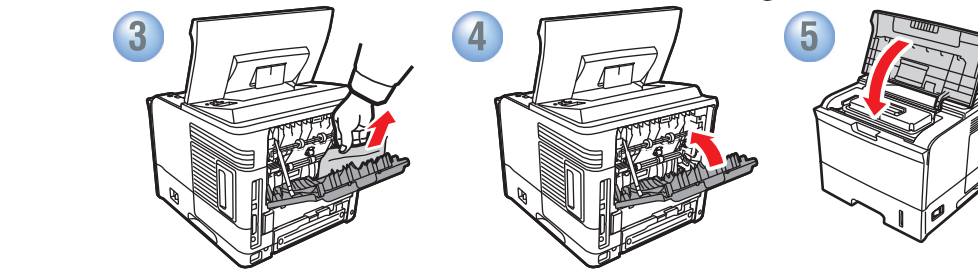
- Module recto verso
- Unità duplex
- Duplexeinheit
- Unidad de impresión a dos caras
- Unidade frente e verso

www.xerox.com/support



Jam at Rear

- Bourrage à l'arrière
- Inceppamento al lato posteriore
- Stau an Rückseite
- Atasco en la parte posterior
- Atolamento na parte traseira



Duplex Unit

XEROX.

laser printer

Quick Use Guide

English	EN	Petit guide d'utilisation
Français	FR	Guida rapida
Italiano	IT	Kurzübersicht
Deutsch	DE	Guia de uso rápido
Español	ES	Guia de Utilização Rápida
Português	PT	



604E43040 Rev A
Copyright © 2008 Xerox Corporation. All rights reserved.

www.xerox.com/support

