

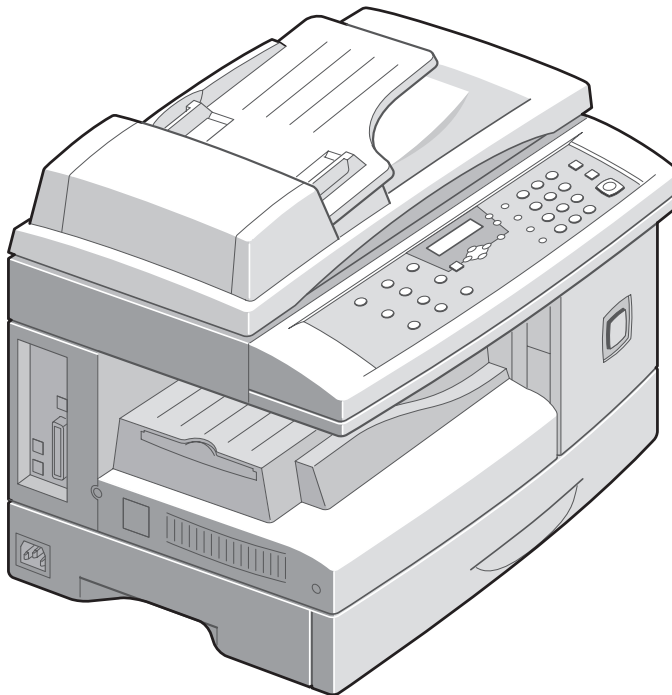
THE DOCUMENT COMPANY

XEROX[®]

WorkCentre M15/M15i

Guía del usuario

604P13227



*Preparado e traducido por:
The Document Company Xerox
GKLS European Operations
Bessemer Road
Welwyn Garden City
Hertfordshire
AL7 1HE
REINO UNIDO*

©2003 por Xerox Corporation. Reservados todos los derechos.

Los derechos de propiedad intelectual (copyright) incluyen en forma y en fondo todo el material e información registrable como propiedad intelectual según la legislación actual y futura, incluido sin limitación el material generado por los programas de software y mostrado en pantalla, como estilos, plantillas, iconos, vistas de pantalla, apariencia, etc.

Xerox[®], The Document Company[®], la X[®] digital y todos los productos Xerox mencionados en este documento son marcas comerciales de Xerox Corporation. Se reconocen los nombres de productos y marcas comerciales de otras empresas .

Los cambios del producto y las correcciones de imprecisiones técnicas y tipográficas se incorporarán en ediciones subsiguientes.

Índice

1	Generalidades	1-1
	Introducción	1-2
	Acerca de esta guía	1-3
	Fuentes de información relacionada	1-4
	Asistencia al cliente	1-5
	Seguridad	1-6
	Información legal	1-9
	Normativa Europea	1-14
	Normativa en EEUU.	1-15
	Regulations - Canada	1-17
	Conformidad con el medio ambiente.....	1-18
2	Procedimientos iniciales.....	2-1
	Desembalaje.....	2-2
	Conexiones	2-4
	Instalación de los cartuchos de toner y del tambor.....	2-6
	Colocación del papel.....	2-8
	Selección del idioma (sólo en M15)	2-11
	Selección del idioma y país (sólo en M15i)	2-12
	Ajuste de la ID local y del nombre (sólo en M15i)	2-13
	Ajuste de la fecha y de la hora (sólo en M15i)	2-15
	Instalación del software	2-16
3	Descripción general del producto.....	3-1
	Descripción general de las funciones	3-2
	Descripción general de la máquina	3-4
	Descripción general del panel de control	3-7
	Descripción general de los modos	3-10

Uso de caracteres	3-11
4 Copia	4-1
Procedimiento de copia	4-2
Funciones de copia	4-6
5 Papel y otros materiales de impresión	5-1
Colocación del papel.....	5-2
Especificaciones del material de impresión	5-8
6 Fax (sólo en M15i).....	6-1
Procedimiento de envío por fax	6-2
Funciones del fax	6-6
Funciones avanzadas del fax	6-8
Administración de trabajos de fax	6-11
Métodos de marcación.....	6-14
Recepción de un fax.....	6-19
Informes de faxes	6-24
7 Impresión.....	7-1
Procedimiento de impresión	7-2
Opciones de impresión	7-4
8 Escaneado (sólo en M15i).....	8-1
Programa Escáner TWAIN	8-2
Procedimiento de escaneado	8-3
9 Administración de la máquina.....	9-1
Descripción general de la configuración	9-2
Ajustes de datos del sistema	9-3
Selección del idioma (sólo en M15)	9-7
Selección del idioma y país (sólo en M15i)	9-8
Ajuste de la ID local y del nombre (sólo en M15i)	9-9
Ajuste de la fecha y de la hora (sólo en M15i)	9-11
Opciones de configuración del sistema.....	9-12
Anulación de la memoria	9-15
Ajuste del volumen del altavoz (sólo en M15i)	9-16

Informes.....	9-17
ControlCentre 5.0.....	9-19
10 Mantenimiento	10-1
Limpieza	10-2
Solicitud de consumibles	10-4
Unidades sustituibles por el usuario.....	10-5
11 Solución de problemas	11-1
Problemas generales.....	11-2
Solución de errores	11-3
Contacto con el Centro de Asistencia al Cliente	11-12
Mensajes de error del visor	11-13
Reinicio de la máquina.....	11-20
12 Especificaciones.....	12-1
Introducción	12-2
Especificaciones de la impresora	12-3
Especificaciones del fax	12-4
Especificaciones del escáner y de la copiadora	12-5
Especificaciones generales.....	12-6
Especificaciones del material de impresión	12-7
13 Índice alfabético.....	Índice alfabético-1

1 Generalidades

- Introducción 1-2
- Acerca de esta guía 1-3
- Fuentes de información relacionada 1-4
- Asistencia al cliente 1-5
- Seguridad 1-6
- Información legal 1-9
- Conformidad con el medio ambiente 1-18

Introducción

Gracias por adquirir el sistema *Xerox WorkCentre M15*. *WorkCentre M15* es un dispositivo digital que permite realizar copias, imprimir, enviar y recibir faxes y escanear. Las características y funciones disponibles en la máquina dependen de la configuración adquirida. Existen dos configuraciones de *WorkCentre M15* disponibles:

- **WorkCentre M15:** Copiadora e impresora con cristal de exposición y alimentador automático de documentos opcional.
- **WorkCentre M15i:** Copiadora, impresora, fax y escáner con alimentador automático de documentos.

- *Si necesita instrucciones para el desembalaje y la configuración de la máquina para prepararla para su uso, consulte "Procedimientos iniciales" en la página 2-1.*


WorkCentre M15 ha sido diseñado para un manejo fácil; no obstante, lea la Guía del usuario para obtener el máximo provecho del aparato.

Acerca de esta guía

En esta Guía existen algunos términos que se utilizan con el mismo significado:

- Papel es sinónimo de material de impresión.
- Documento es sinónimo de original.
- Página es sinónimo de hoja.
- *WorkCentre M15/15i* es sinónimo de máquina.

En la siguiente tabla se incluye más información acerca de las convenciones utilizadas en esta Guía.

CONVENCIÓN	DESCRIPCIÓN	EJEMPLO
Caracteres en cursiva	Se utilizan para enfatizar una palabra o frase. Además, las referencias a otras publicaciones también se incluyen con caracteres en cursiva.	<i>Xerox WorkCentre M15</i>
Texto entre paréntesis	Se utiliza para recalcar la selección de un botón o modo de función.	➤ Para seleccionar el origen del suministro del papel, pulse [Suministro de papel].
Notas	Situadas en los márgenes, se utilizan para proporcionar información adicional e útil acerca de una función o característica.	● <i>Si necesita instrucciones para colocar el documento, consulte el capítulo 5, 'Papel y otros materiales de impresión'.</i>
Nota de especificaciones	Proporciona información más detallada sobre las especificaciones relacionadas con la máquina.	 <i>Si desea obtener información detallada sobre las especificaciones del material de impresión, consulte "Especificaciones del material de impresión" en la página 12-7.</i>
Precauciones	Las precauciones son frases que sugieren que una acción puede producir daños <i>mecánicos</i> .	PRECAUCIÓN: NO utilice disolventes químicos u orgánicos fuertes ni limpiadores en aerosol, y no vierta directamente los líquidos en ninguna de las áreas.
Avisos	Se utilizan para advertir a los usuarios de la posibilidad de daños <i>personales</i> .	AVISOS: Este equipo debe conectarse a una toma de corriente de la red principal conectada a tierra.

Fuentes de información relacionada

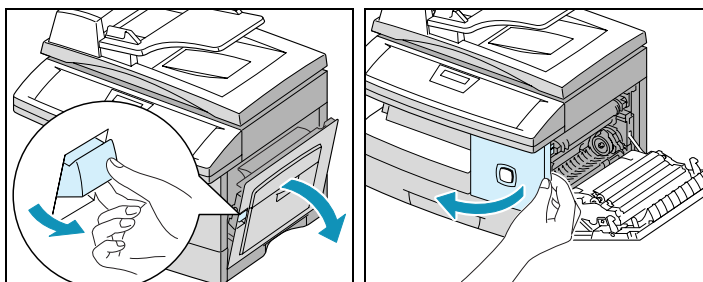
La información disponible para *WorkCentre M15* consta de:

- Esta *Guía de usuario*
- La *Guía de iniciación rápida*
- La *Hoja de instalación*

Asistencia al cliente

Si precisa asistencia, llame a nuestros especialistas del Centro de Asistencia al Cliente de Xerox o bien, póngase en contacto con el delegado de ventas local. Cuando llame, proporcione el número de serie de la máquina. Utilice el espacio que se incluye a continuación para anotar el número de serie de la máquina:

Para acceder al número de serie, abra la cubierta lateral utilizando el pestillo de apertura y después abra la puerta delantera. El número de serie se encuentra en el panel situado encima del cartucho de impresión.



El número de teléfono del Centro de Asistencia al Cliente de Xerox o del delegado de ventas local se proporciona una vez instalado *WorkCentre M15/M15i*. Por comodidad y para futuras consultas, anote el número de teléfono en el espacio que se incluye a continuación:

Centro de Asistencia al Cliente de Xerox o delegado de ventas local:

Centro de Asistencia al Cliente de Xerox en EE.UU.: 1-800-821-2797

Centro de Asistencia al Cliente de Xerox en Canadá: 1-800-93-XEROX
(1-800-939-3769)

Seguridad

El producto y los consumibles Xerox han sido concebidos y probados para satisfacer estrictos requisitos de seguridad. Entre dichos requisitos se incluyen la aprobación de la agencia de seguridad y el cumplimiento de las normas medioambientales establecidas. Lea detenidamente las siguientes instrucciones antes utilizar el producto y consúltelas cuando sea necesario para asegurar un funcionamiento seguro y continuado del producto.

Las pruebas de seguridad y el rendimiento de este producto se han verificado utilizando sólo materiales XEROX.

Siga todos los avisos e instrucciones indicados o suministrados con el producto.



Esta señal de aviso advierte a los usuarios de la posibilidad de que se produzcan daños *personales*.



Esta señal de AVISO advierte a los usuarios de la existencia de superficies calientes.

AVISOS: Este equipo debe conectarse a una toma de corriente de la red principal conectada a tierra.

Este producto está equipado con un enchufe de 3 hilos con protección de puesta a tierra. Este enchufe sólo puede conectarse a una toma de corriente con toma de tierra. Esta es una característica de seguridad. Para evitar riesgos de descargas eléctricas, póngase en contacto con un electricista para que cambie la toma de corriente si no puede insertar el enchufe. No utilice nunca un adaptador con toma de tierra para conectar el producto a una toma de corriente que carezca de terminal de conexión a tierra.

Este producto debe utilizarse con el tipo de fuente de alimentación indicado en la etiqueta informativa. Si no está seguro del tipo de energía disponible, consulte con su compañía eléctrica local.

No apoye objetos sobre el cable de conexión a la red. No sitúe el producto donde se pueda pisar o tropezar con el cable.

No se recomienda ni autoriza el uso de prolongadores con este producto. Los usuarios deben comprobar los códigos de construcción y los requisitos del seguro si se va a utilizar un prolongador conectado a tierra correctamente. Asegúrese de que la capacidad total de amperaje de los productos conectados al cable prolongador no excede la capacidad del prolongador. Asegúrese también de que el amperaje de todos los productos conectados a las tomas de corriente no exceden el amperaje de la toma eléctrica.

El **dispositivo de desconexión** de este producto es el cable de conexión a la red. Para cortar el suministro eléctrico al producto, desconecte el cable de alimentación de la toma de corriente.

La **máquina** está equipada con un dispositivo de ahorro de energía que permite conservar energía cuando la máquina no está en funcionamiento. La máquina puede dejarse conectada continuamente.

Desconecte este aparato de la toma de corriente antes de limpiarlo. Utilice siempre productos de limpieza específicos para este producto. El uso de otros productos de limpieza puede ocasionar una disminución en el rendimiento y crear situaciones de peligro.

No utilice limpiadores en aerosol. Siga las instrucciones de esta Guía del usuario para conocer los métodos de limpieza correctos.

Nunca utilice materiales de limpieza o consumibles para usos distintos que para los que han sido concebidos. Mantenga todos los consumibles y materiales lejos del alcance de los niños.

No utilice este producto cerca del agua, en lugares húmedos o al aire libre.

No coloque este producto sobre un carrito, plataforma o mesa. El producto puede caerse y sufrir daños o causar daños personales.

Las **ranuras y aberturas** de la consola en la parte posterior y en los laterales están concebidas para su ventilación. Para asegurar el funcionamiento fiable del producto y protegerlo de un posible sobrecalentamiento, estas aberturas no deben bloquearse o taparse. El producto no debe estar situado cerca o sobre un radiador o fuente de calor. Este producto no debe colocarse en una instalación empotrada a menos que se proporcione la ventilación correcta.

Nunca introduzca objetos de ningún tipo en las ranuras del producto ya que podrían tocar puntos con voltaje peligroso o producir un cortocircuito en piezas y ocasionar un incendio o descarga eléctrica.

Nunca derrame líquido de ningún tipo sobre el producto.

Nunca retire cubiertas o protectores que requieran una herramienta para hacerlo, a menos que así se indique en un kit de mantenimiento autorizado por Xerox.

Nunca desactive los interruptores de seguridad. La máquina está diseñada para restringir el acceso del operador a áreas no seguras. Las cubiertas, protectores e interruptores de seguridad tienen la misión de asegurar que la máquina no funcione con las cubiertas abiertas.

No toque el área del fusor situado justo detrás del área de la bandeja de salida porque puede quemarse.

Normas de calidad: El producto está fabricado bajo el sistema de calidad ISO 9002 registrado.

Si requiere más información sobre la seguridad de este producto XEROX o sobre materiales suministrados por XEROX, llame al siguiente número de teléfono:

EUROPE +44 (0) 1707 353434

EE.UU./CANADÁ 1 800 928 6571

Normas de seguridad

EUROPA Este producto XEROX está certificado por la siguiente agencia siguiendo las normas de seguridad enumeradas.

Agencia: TUV Rheinland

Norma: Modificaciones a la 3ª Edición IEC60950 A1, A2, A3, A4 y A11.

EE.UU./CANADÁ Este producto XEROX está certificado por la siguiente agencia siguiendo las normas de seguridad enumeradas.

Agencia: UNDERWRITERS LABORATORIES

Norma: UL 1950 3ª Edición. La certificación se basa en acuerdos de reciprocidad que incluyen los requisitos para Canadá.

Información legal



La marca CE aplicada a este producto simboliza la declaración de conformidad de Xerox Limited con las siguientes directivas de la Unión Europea según las fechas indicadas:

- 1 de Enero de 1995:** Directiva 73/23/CEE del Consejo modificada por la Directiva 93/68/CEE del Consejo, relativa a la aproximación de las legislaciones de los Estados Miembros sobre equipos de baja tensión.
- 1 de Enero de 1996:** Directiva 89/336/EEC del Consejo, relativa a la aproximación de la legislación de los Estados Miembros sobre compatibilidad electromagnética.
- 9 de Marzo de 1999** Directiva 99/5/CEE del Consejo sobre equipos de radio y de terminales de telecomunicaciones y el reconocimiento mutuo de su conformidad.

Si desea obtener el texto de las directivas correspondientes y las normas relacionadas, póngase en contacto con el representante de Xerox o con:

Environment, Health and Safety
Xerox Limited
PO Box 17
Bessemer Road
Welwyn Garden City
Herts
AL7 1HE
Reino Unido

Nº de teléfono: +44 (0) 1707 353434

AVISOS: Este es un producto de Clase A. En entornos residenciales, este producto puede producir radiointerferencias y, en este caso, el usuario puede verse obligado a tomar las medidas necesarias para solucionarlo.

AVISOS: Este producto está certificado, fabricado y probado en conformidad con estrictas normas de seguridad y de interferencias de radiofrecuencia. Cualquier alteración no autorizada que incluya la incorporación de nuevas funciones o la conexión de dispositivos externos puede afectar a esta certificación. Póngase en contacto con el delegado de ventas local de XEROX Limited para obtener una lista de los accesorios aprobados.

AVISOS: Para que este equipo pueda funcionar cerca de equipos industriales, técnicos y médicos puede que sea necesario limitar la radiación externa o adoptar medidas especiales para reducir dicha radiación.

AVISOS: En este equipo deben utilizarse cables blindados para mantener la conformidad con la Directiva 89/336/CEE del Consejo.

- Sección 15 de la FCC** Este equipo ha sido probado y cumple con los límites para dispositivos digitales de Clase A, en aplicación de la Sección 15 de las Normas de la FCC. Estos límites están diseñados para proporcionar una protección razonable contra interferencias perjudiciales cuando se utiliza el producto en un entorno comercial. Este equipo genera, utiliza y puede emitir energía de radiofrecuencia si no se instala y si no se utiliza de acuerdo con las instrucciones contenidas en el manual, puede producir interferencias en las radiocomunicaciones. Si el equipo se instala en una zona residencial puede producir radiointerferencias; en este caso, el usuario deberá eliminar dichas interferencias y correrá con los gastos que se ocasionen.
- Referencia CFR 47 Parte 15 Sección 15.21** Los cambios o modificaciones realizados a este equipo que no hayan sido aprobados por XEROX Corporation, pueden anular el derecho del usuario a utilizar este equipo.
- En este equipo deben utilizarse cables blindados para mantener la conformidad con las normas de la FCC.

Seguridad del láser

AVISOS: El uso de los controles o ajustes o la ejecución de procedimientos distintos de los aquí especificados pueden ocasionar la exposición a radiación peligrosa.

Con respecto al láser, el equipo cumple con las normas de rendimiento de productos láser establecidos por agencias gubernamentales, nacionales e internacionales como un producto láser de Clase 1. No emite radiación peligrosa ya que el haz permanece totalmente encerrado durante todas las fases de funcionamiento y mantenimiento por parte del cliente.

Norma sobre electricidad en el trabajo - Reino Unido sólo

La Norma sobre electricidad en el trabajo (Electricity at Work Regulation) solamente es aplicable en Inglaterra y Gales

La "Electricity at Work Regulation 1989" entró en vigor en Inglaterra y Gales el 1 de abril de 1990. Esta norma, del año 1989, hace que cada empresario (o profesional independiente) tenga el deber de asegurarse de que los sistemas eléctricos de sus locales de trabajo se construyan, mantengan y se hagan funcionar de una manera que minimice el peligro. Esto incluye el control de los equipos eléctricos conectados a dicho sistema para asegurarse de que estén contruidos, mantenidos y que se hagan funcionar de manera adecuada.

Todos los equipos de Xerox se han diseñado para que cumplan con estrictos requisitos de seguridad. Cada uno ha pasado una serie de pruebas de seguridad como por ejemplo la conexión a tierra, resistencia de aislamiento y eléctrica. Las fábricas de Xerox Europe han sido certificadas con ISO 9000 y están sometidas a auditorías periódicas por el British Standards Institution u otras instituciones nacionales similares.

Los equipos de Xerox, que se hayan mantenido adecuadamente y regularmente, no deben someterse a otras pruebas de seguridad en virtud de la norma de 1989. Los clientes que deseen llevar a cabo pruebas de seguridad deben, primero, ponerse en contacto con el centro técnico de Xerox Europa. La dirección del Centro Técnico de Xerox se encuentra en la sección anterior, Declaración de conformidad de la Unión Europea.

Sin embargo, el equipo de Xerox debe recibir servicio y mantenerse regularmente

PREGUNTA: ¿Qué es la Electricity at Work Regulation (norma sobre electricidad en el trabajo)?

RESPUESTA: La Electricity at Work Regulation 1989 entró en vigor en Inglaterra y Gales el 1 de abril de 1990. Esta norma de 1989, hace que **todos los empresarios y trabajadores autónomos** tengan el deber de asegurarse de que los sistemas eléctricos de sus lugares de trabajo se construyan, mantengan y se hagan funcionar de una manera que minimice el peligro, siempre que sea razonablemente práctico. Ello incluye asegurarse de que todo equipo eléctrico conectado a tales sistemas eléctricos esté construido, mantenido y operado con seguridad.

PREGUNTA: ¿Cumple Xerox Europe con la Norma sobre electricidad en el trabajo?

RESPUESTA: Esta norma hace que **todos los empresarios y trabajadores autónomos** tengan el deber de asegurarse de que los sistemas eléctricos de sus lugares de trabajo sean efectivamente seguros. Esta norma no obliga a, entre otros, **los fabricantes o proveedores** de dichos sistemas eléctricos. No obstante, tenga la seguridad de que todos los equipos Xerox que Xerox Europe y sus distribuidores autorizados suministran a los clientes, cumplen toda la legislación y estándares pertinentes de seguridad

PREGUNTA: ¿Son seguros los equipos Xerox?

RESPUESTA: Todos los equipos Xerox que Xerox Europe y sus distribuidores autorizados suministran cumplen con toda la legislación y estándares pertinentes de seguridad.

PREGUNTA: ¿Es seguro el equipo Xerox de mis locales?

RESPUESTA: Todos los equipos XEROX que Xerox Europe y sus distribuidores autorizados suministran cumplen con toda la legislación y estándares pertinentes de seguridad. No obstante, como en todo equipo eléctrico, el servicio y mantenimiento debe realizarlo una persona competente.

Los técnicos de servicio de Xerox Europe garantizan que el equipo Xerox reciba servicio y mantenimiento de acuerdo con las normas rigurosas de seguridad de Xerox. Si desea que su equipo Xerox tenga un mantenimiento de acuerdo con ese nivel de seguridad, póngase en contacto con el Servicio de Atención al Cliente de Xerox Europe más cercano a su domicilio. Allí le atenderán con satisfacción.

PREGUNTA: ¿Cumple el equipo Xerox de mis locales con la Norma sobre electricidad en el trabajo?

RESPUESTA: Esta norma establece el deber de todos los empresarios (o trabajadores autónomos) de asegurarse de que los sistemas eléctricos de sus locales sean seguros. Eso incluye asegurarse de que el equipo Xerox en dichos locales sea seguro.

Xerox Europe ha preparado una Guía con una lista de pruebas que puede realizar el Servicio de Atención al Cliente de Xerox Europe. **ESTAS PRUEBAS DEBEN REALIZARLAS SOLAMENTE PERSONAS QUE TENGAN LA CAPACIDAD, CONOCIMIENTO Y EXPERIENCIA PERTINENTES PARA EJECUTAR PRUEBAS DE ESA ÍNDOLE**

Si desea más información, póngase en contacto con el Centro de Asistencia al Cliente de Xerox Europe.

EL USO DE PROCEDIMIENTOS Y EQUIPOS DE PRUEBA INAPROPIADOS PUEDE PRODUCIR RESULTADOS ENGAÑOSOS Y PUEDEN OCASIONAR LA MUERTE, LESIONES PERSONALES Y/O DAÑOS A LA PROPIEDAD.

PREGUNTA: Desearía ejecutar mis propias pruebas de seguridad en el equipo Xerox en mis locales.

RESPUESTA: Naturalmente, puede pedir las pruebas que juzgue necesarias para quedarse satisfecho de que su equipo Xerox es seguro. El Centro de Asistencia al Cliente de Xerox Europe tendrá el placer de aconsejarle sobre las pruebas.

PREGUNTA: Necesito comprobante de todas las pruebas.

RESPUESTA: Después de la prueba de seguridad, el técnico de servicio de Xerox Europe le proporcionará un certificado con los resultados detallados de todas las pruebas realizadas.

En el caso de observarse algún defecto, el equipo Xerox se apagará y se desconectará de la red eléctrica hasta que se haya corregido el defecto. Se le avisará de dicha acción para que pueda corregir el defecto.

DEBE ASEGURARSE DE QUE SU EQUIPO XEROX SEA SEGURO EN TODO MOMENTO.

Otras preguntas

Si tiene alguna otra pregunta que formular en relación con la información proporcionada en este documento, póngase en contacto con el centro técnico de Xerox Europe o su delegado/ representante autorizado de Xerox

Environment, Health and Safety

XEROX Limited

PO Box 17

Bessemer Road

Welwyn Garden City

Herts

AL7 1HE

Reino Unido

Nº de teléfono: +44 (0) 1707 353434

Normativa Europea

Certificación para la Directiva 1999/5/CE de equipos radioeléctricos y equipos terminales de telecomunicación

Este producto Xerox ha sido certificado por Xerox para conexiones paneuropeas de terminal única a la red pública de telefonía conmutada (PSTN) de acuerdo con la Directiva 1999/5/CE.

Los productos están diseñados para su funcionamiento con PSTN y PBX compatibles de los siguientes países:

<i>Alemania</i>	<i>Finlandia</i>	<i>Italia</i>	<i>Portugal</i>
<i>Austria</i>	<i>Francia</i>	<i>Luxemburgo</i>	<i>Reino Unido</i>
<i>Bélgica</i>	<i>Grecia</i>	<i>Noruega</i>	<i>Suecia</i>
<i>Dinamarca</i>	<i>Irlanda</i>	<i>Países Bajos</i>	<i>Suiza</i>
<i>España</i>	<i>Islandia</i>		

En caso de problemas, póngase en contacto con el delegado de ventas local de Xerox en primer lugar.

Este producto ha sido probado y cumple con TBR21, una especificación técnica para equipos terminales, para su uso en redes telefónicas conmutadas analógicas en la comunidad económica europea.

El producto puede configurarse para que sea compatible con redes de otros países. Póngase en contacto con el delegado de ventas de Xerox si fuera necesario conectarlo a las redes de otros países. En este producto no hay ajustes que pueda configurar el usuario.

NOTA: A pesar de que este producto puede utilizar tanto la marcación por apertura/cierre del bucle por impulsos como la señalización multifrecuencia (DTMF) por tonos, se recomienda el uso de la señalización multifrecuencia (DTMF). La señalización multifrecuencia proporciona un establecimiento de llamada más rápido y fiable.

Cualquier modificación, conexión a software de control externo o a aparato de control externo que no haya sido autorizado por Xerox, invalidará esta certificación.

Normativa en EEUU.

Fax Send Header Requirements

The Telephone Consumer Protection Act of 1991 makes it unlawful for any person to use a computer or other electronic device, including FAX machines, to send any message unless such message clearly contains in a margin at the top or bottom of each transmitted page or on the first page of the transmission, the date and time it is sent and an identification of the business or other entity, or other individual sending the message and the telephone number of the sending machine or such business, other entity, or individual. (The telephone number provided may not be a 900 number or any other number for which charges exceed local or long-distance transmission charges.)

In order to program this information into your FAX machine refer to “*Ajuste de la ID local y del nombre (sólo en M15i)*” en la página 2-13 and follow the steps provided.

Data Coupler Information

This equipment complies with Part 68 of the FCC rules and the requirements adopted by the Administrative Council for Terminal Attachments (ACTA). On the rear of this equipment is a label that contains, among other information, a product identifier in the format US:AAAEQ##TXXXX. If requested, this number must be provided to the Telephone Company.

A plug and jack used to connect this equipment to the premises wiring and telephone network must comply with the applicable FCC Part 68 rules and requirements adopted by the ACTA. A compliant telephone cord and modular plug is provided with this product. It is designed to be connected to a compatible modular jack that is also compliant.

AVISOS: Ask your local telephone company for the modular jack type installed on your line. Connecting this machine to an unauthorized jack can damage telephone company equipment. You, not Xerox, assume all responsibility and/or liability for any damage caused by the connection of this machine to an unauthorized jack.

You may safely connect the machine to the following standard modular jack: USOC RJ-11C using the compliant telephone line cord (with modular plugs) provided with the installation kit. See installation instructions for details.

The Ringer Equivalence Number (or REN) is used to determine the number of devices that may be connected to a telephone line. Excessive RENs on a telephone line may result in the devices not ringing in response to an incoming call. In most but not all areas, the sum of RENs should not exceed five (5.0). To be certain of the number of devices that may be connected to a line, as determined by the total RENs, contact the local Telephone Company. For products approved after July 23, 2001, the REN for this product is part of the product identifier that has the format US:AAAEQ##TXXXX. The digits represented by ## are the REN without a decimal point (e.g., 03 is a REN of 0.3). For earlier products, the REN is separately shown on the label.

If this Xerox equipment causes harm to the telephone network, the telephone company will notify you in advance that temporary discontinuance of service may be required. But if advance notice isn't practical, the Telephone Company will notify the customer as soon as possible. Also, you will be advised of your right to file a complaint with the FCC if you believe it is necessary.

The telephone company may make changes in its facilities, equipment, operations or procedures that could affect the operation of the equipment. If this happens the Telephone Company will provide advance notice in order for you to make necessary modifications to maintain uninterrupted service.

If trouble is experienced with this Xerox equipment, for repair or warranty information, please contact the appropriate service center; details of which are displayed either on the machine or contained within the user guide. If the equipment is causing harm to the telephone network, the Telephone Company may request that you disconnect the equipment until the problem is resolved.

Repairs to the machine should be made only by a Xerox representative or an authorized Xerox service agency. This applies at any time during or after the service warranty period. If unauthorized repair is performed, the remainder of the warranty period is null and void.

This equipment must not be used on party lines. Connection to party line service is subject to state tariffs. Contact the state public utility commission, public service commission or corporation commission for information.

If your office has specially wired alarm equipment connected to the telephone line, ensure the installation of this Xerox equipment does not disable your alarm equipment. If you have questions about what will disable alarm equipment, consult your telephone company or a qualified installer.

Regulations - Canada

This product meets the applicable Industry Canada technical specifications.

The Ringer Equivalence Number (REN) is an indication of the maximum number of devices allowed to be connected to a telephone interface. The termination on an interface may consist of any combination of devices subject only to the requirement that the sum of the RENs of all the devices does not exceed five.

The REN value may be found on the label located on the rear of the equipment.

Repairs to certified equipment should be made by an authorized Canadian maintenance facility designated by the supplier. Any repairs or alterations made by the user to this equipment, or equipment malfunctions, may give the telecommunications company cause to request the user to disconnect the equipment.

Users should ensure for their own protection the electrical ground connections of the power utility, telephone lines and internal metallic water pipe system, if present, are connected together. This precaution may be particularly important in rural areas.

PRECAUCIÓN: Users should not attempt to make such connections themselves, but should contact the appropriate electric inspection authority or electrician, as appropriate.

Conformidad con el medio ambiente

Energy Star



XEROX Corporation ha diseñado este producto para cumplir las directrices del programa ENERGY STAR de la agencia de protección medioambiental. Como socio de ENERGY STAR, XEROX ha determinado que este producto satisface las directrices de ENERGY STAR para la eficiencia energética.

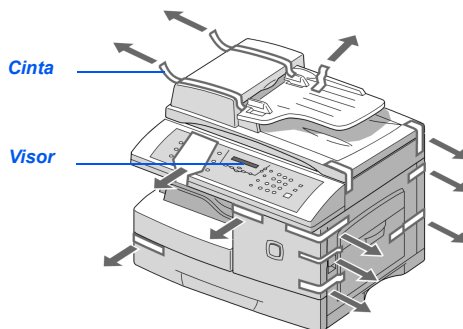
2 Procedimientos iniciales

- Desembalaje 2-2
- Conexiones 2-4
- Instalación de los cartuchos de toner y del tambor 2-6
- Colocación del papel 2-8
- Selección del idioma (sólo en M15). 2-11
- Selección del idioma y país (sólo en M15i) 2-12
- Ajuste de la ID local y del nombre (sólo en M15i) 2-13
- Ajuste de la fecha y de la hora (sólo en M15i) . . 2-15
- Instalación del software 2-16

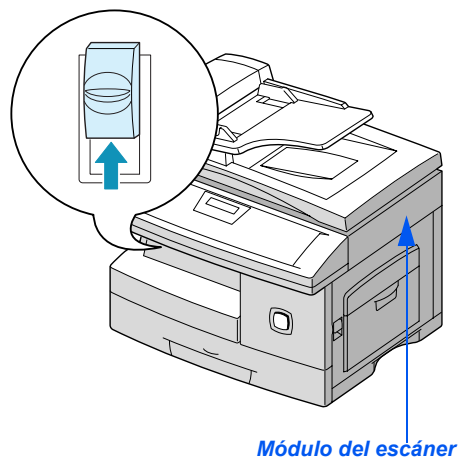
Desembalaje

1

- Quite el plástico del visor LCD.
- Quite todas las cintas y material de embalaje.

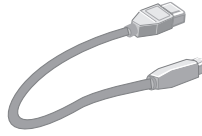
**2**

- Tire del *conmutador de desbloqueo del escáner* situado en la parte inferior del módulo del escáner para desbloquearlo.
- Abra completamente la casete del papel y extraiga el material de embalaje.

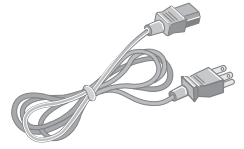


3

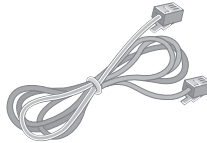
➤ Asegúrese de que tiene los siguientes componentes:



Cable USB



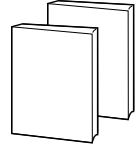
Cable de conexión a la red eléctrica



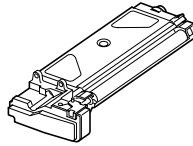
Cable de la línea del teléfono



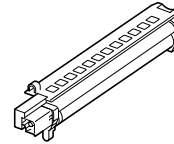
Software



Documentación del usuario



Cartucho inicial de toner



Cartucho del tambor

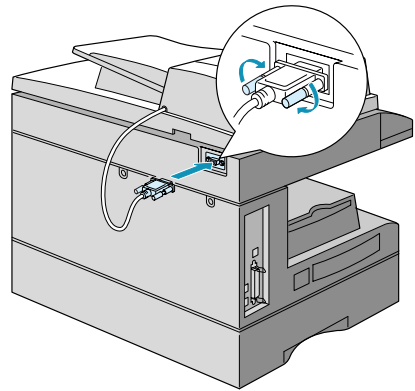
Conexiones

Siga estas indicaciones para realizar las conexiones necesarias para instalar *WorkCentre M15/M15i*.

1 Alimentador de documentos automático (ADF)

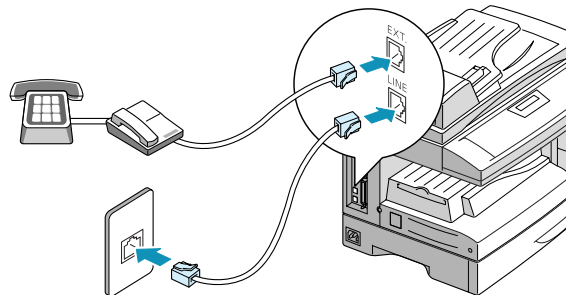
- Conecte el cable del alimentador de documentos automático al puerto que se muestra y apriete los tornillos laterales.

NOTA: El ADF es un componente opcional en la M15



2 Línea del teléfono (sólo en M15i)

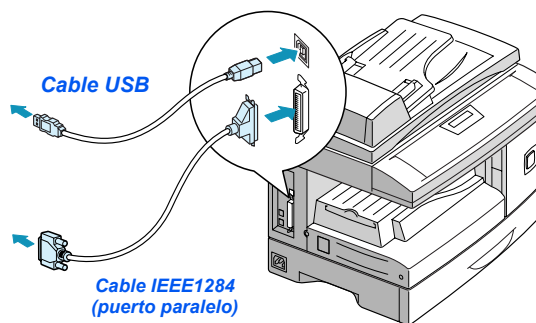
- Conecte el cable de la línea del teléfono del enchufe de pared a la clavija LINE.
- Si lo necesita, conecte un contestador automático y el teléfono a la clavija EXT.



3 Cable USB o de puerto paralelo

PRECAUCIÓN: Apague el PC antes de conectar el cable.

- Conecte el *cable USB* directamente al PC.
- O BIEN
- Conecte un *cable de puerto paralelo IEEE1284* (que se vende aparte).

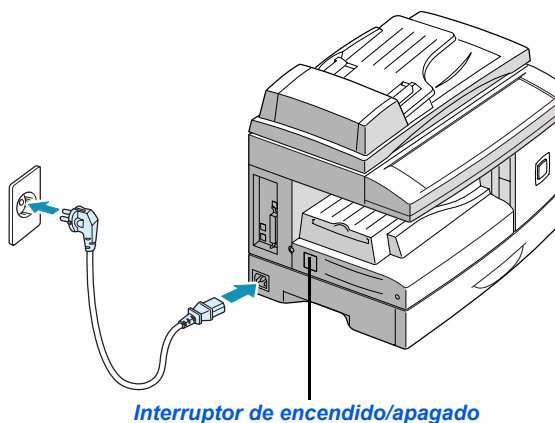


4 Energía eléctrica

- Asegúrese de que el escáner esté desbloqueado antes de conectar el cable de conexión a la red eléctrica. Si necesita más detalles, consulte "Desembalaje" en la página 2-2.

- Conecte el cable de conexión con la red eléctrica a la máquina y a un tomacorriente.
- Pulse el interruptor de *encendido/apagado* y sitúelo en la posición (I) de encendido.

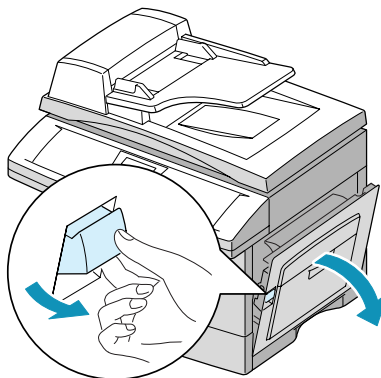
La máquina muestra el mensaje 'CALENTANDOSE, ESPERE...'



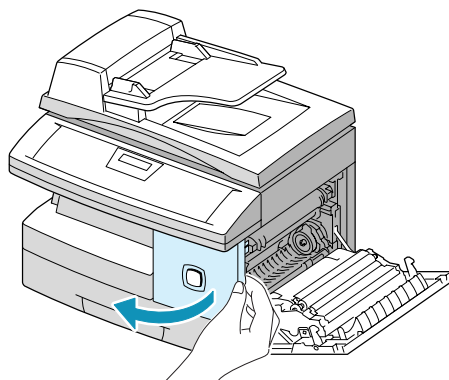
Instalación de los cartuchos de toner y del tambor

1

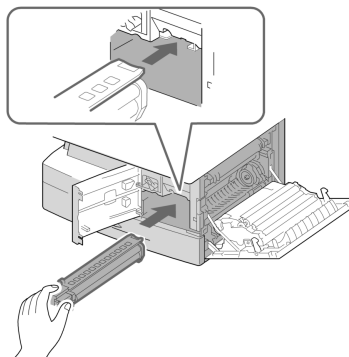
- Tire del pestillo de apertura para abrir la cubierta lateral.

**2**

- Abra la cubierta delantera.

**3**

- Desembale el cartucho del tambor nuevo.
Tenga cuidado de no tocar la superficie del tambor.
- Deslice el cartucho del tambor en la ranura situada en la parte derecha de la abertura.

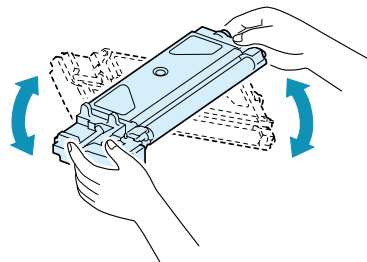


4

- Xerox ha incluido un cartucho inicial de toner. Los cartuchos de toner de recambio comprados producen aproximadamente el doble de copias.

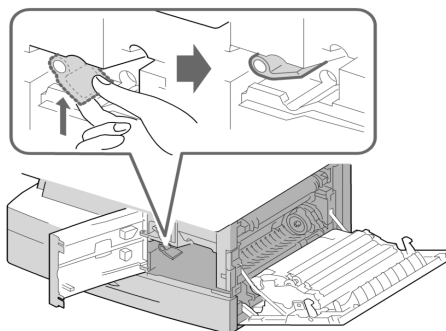
- Extraiga el cartucho inicial de toner de su embalaje.
- Agite suavemente el cartucho para soltar el toner.

Al agitarse el cartucho se asegura el máximo número de copias por cartucho.



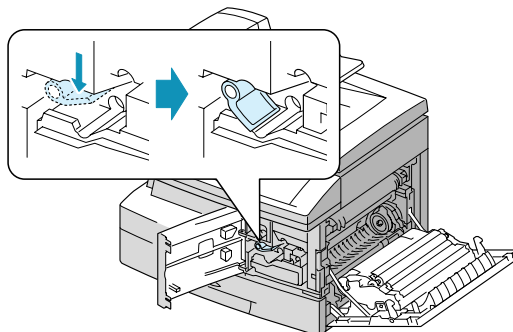
5

- Gire la palanca de cierre hacia arriba.
- Deslice el cartucho de toner nuevo hasta que encaje en su lugar.



6

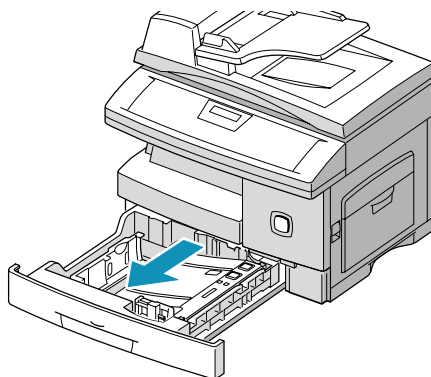
- Gire la palanca de cierre del toner hacia abajo hasta que encaje.
 - Cierre la cubierta delantera y la cubierta lateral.
- La máquina vuelve al modo de reposo.



Colocación del papel

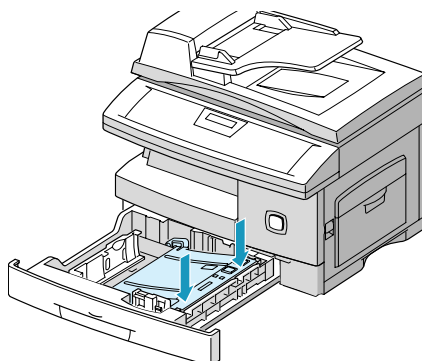
1

- Tire de la casete del papel para abrirla.



2

- Empuje hacia abajo la placa de presión hasta que encaje en su posición.



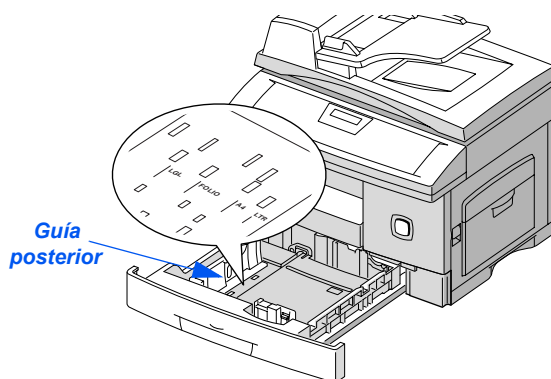
3

- Ajuste la guía posterior a la longitud de papel requerida.

Está prefijada para tamaño A4 ó 8.5 x 11 pulgadas dependiendo del país.

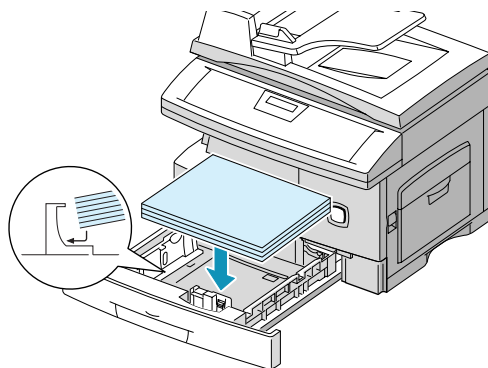
- Para colocar otro tamaño de papel, levante la guía posterior de su posición actual y colóquela en la posición deseada.

ⓘ La casete del papel puede contener un máximo de 550 hojas de 80 g/m² (20 lb) de papel normal.



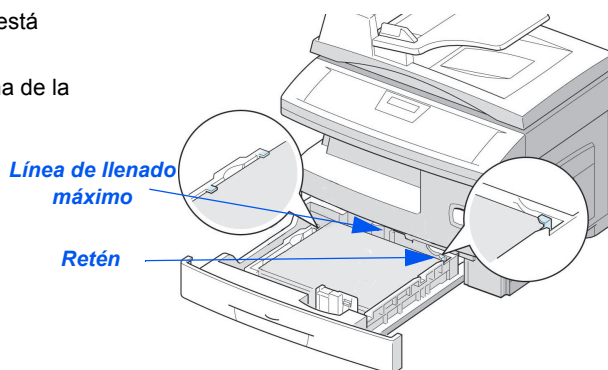
4

- Airee el papel e insértelo en la casete.



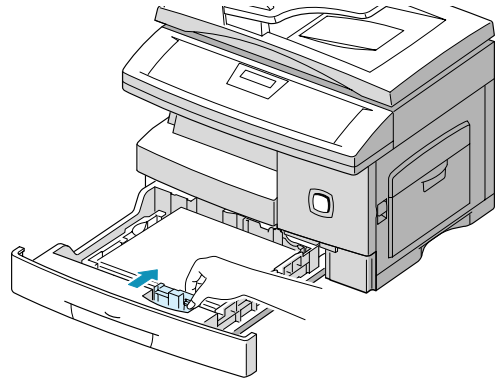
5

- Asegúrese de que el papel está colocado debajo del retén. No coloque papel por encima de la línea de llenado máximo.



6

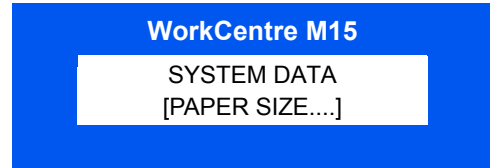
- Para colocar la guía lateral, presione la palanca y deslícela hacia la pila de papel hasta que toque ligeramente el lateral de la pila.
No permita que la guía presione con firmeza los bordes del papel.
- Cierre la casete del papel.



Selección del idioma (sólo en M15)

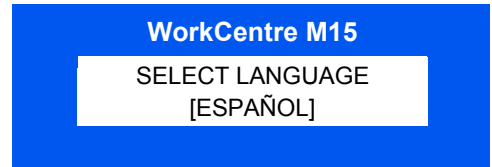
1

- Pulse [Menú/Salida], se muestra el primer menú.



2

- Desplácese a 'SELECT LANGUAGE' con la tecla ▼.
- Seleccione el idioma que desee con las teclas de desplazamiento ◀ o ▶.
- Pulse [Intro].



Selección del idioma y país (sólo en M15i)

- 1** ➤ Pulse [Menú/Salida]; se muestra el primer menú.

WorkCentre M15i

SYSTEM DATA
[PAPER SIZE...]

- 2** ➤ Desplácese a 'SYSTEM SETUP' con la tecla ▼.
- Pulse [Intro].

WorkCentre M15i

SYSTEM SETUP
[RECEIVE MODE...]

- 3** ➤ Desplácese a 'SELECT LANGUAGE' con la tecla ▼.
- Seleccione el idioma que desee con las teclas de desplazamiento ◀ o ▶.
- Pulse [Intro].
- Se muestra la opción de PAÍS.

WorkCentre M15i

SELECT LANGUAGE
[SPANISH]

NOTA: Al cambiar la opción de país se anula la memoria.

- 4** ➤ Con las teclas de desplazamiento ◀ o ▶, seleccione [1: SI] para cambiar la opción de país o [2: NO] para mantener la opción actual y seleccione [Intro].
- Si se selecciona [1: SI], elija la opción deseada y pulse [Intro].
- Pulse [Menú/Salida] para guardar los cambios y salir.

WorkCentre M15i

SELECCIONAR PAÍS?
1: SI 2: NO

WorkCentre M15i

SELECCIONAR PAÍS
[ESPAÑA]

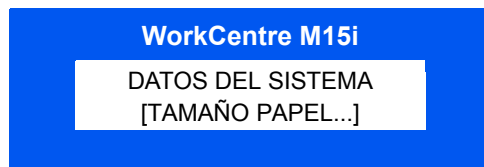
Ajuste de la ID local y del nombre (sólo en M15i)

En algunos países es necesario, por ley, indicar el número de fax en los faxes que se envían. La ID del sistema que contiene el número de teléfono y el nombre (o nombre de la empresa), se imprime en la parte superior de cada página enviada desde la máquina. Siga las instrucciones que se indican a continuación para introducir la ID del sistema.

1

- En algunos países no se permite el acceso a la ID local debido a la normativa local.

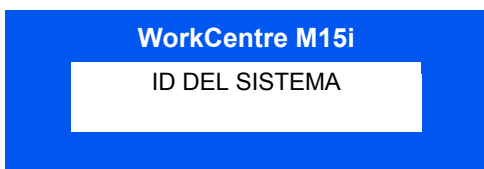
- Pulse [Menú/Salida], el visor muestra el primer menú.



2

- Desplácese a 'ID DEL SISTEMA' con la tecla ▼.
- Pulse [Intro].

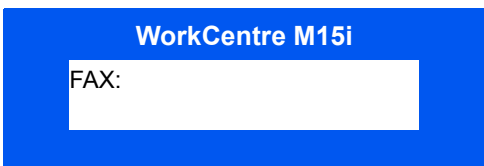
NOTA: En algunos países no está permitido el acceso del usuario a la ID local por ley.



3

- Para introducir el símbolo + en el número de teléfono, pulse la tecla *, para insertar un espacio, pulse la tecla #. Consulte "Uso de caracteres" en la página 3-11, para obtener más información.

- Introduzca el número de teléfono del fax.
Si ya hay un número introducido, aparece dicho número. Pulse [Cancelar/Cancelar todo] para borrar el número existente e introducir el número deseado.
- Pulse [Intro] cuando el visor muestre el número de teléfono correcto.

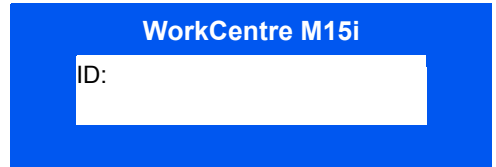


4

- Si necesita más detalles sobre cómo introducir caracteres, consulte "Uso de caracteres" en la página 3-11.

El visor muestra un mensaje que solicita la ID.

- Introduzca el nombre o nombre de empresa con el teclado numérico.



TECLA	NÚMEROS, LETRAS Y CARACTERES ASIGNADOS
1	1 > Espacio
2	A > B > C > 2
3	D > E > F > 3
4	G > H > I > 4
5	J > K > L > 5
6	M > N > O > 6
7	P > Q > R > S > 7
8	T > U > V > 8
9	W > X > Y > Z > 9
0	+ > - > , > . > ' > / > * > # > & > 0

Si ya hay un nombre, aparece dicho nombre. Pulse [Borrar] para borrar el nombre existente e introducir uno nuevo.

Edición de números y nombres

Si se equivoca, sitúe el cursor debajo del carácter erróneo pulsando ◀ o ▶. Pulse el número correcto para sobrescribir el carácter incorrecto. Si se pulsa [Cancelar/Cancelar todo], se borran todos los caracteres.

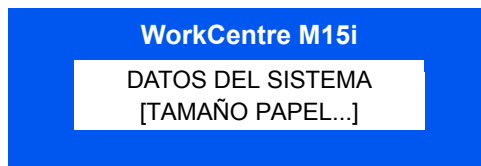
- Pulse [Intro] cuando aparezca el nombre correcto.
- Pulse [Menú/Salida] para guardar los cambios y salir.

Ajuste de la fecha y de la hora (sólo en M15i)

El visor muestra la fecha y la hora actual cuando la máquina está conectada y preparada para enviar faxes. La hora y la fecha se imprimen en todos los faxes enviados. Siga las instrucciones que se indican a continuación para ajustar la fecha y la hora.

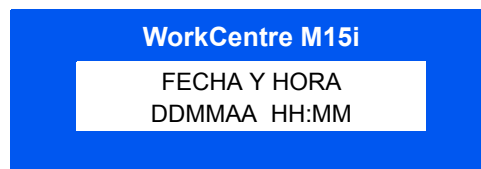
1

- Pulse [Menú/Salida], se muestra el primer menú.



2

- Desplácese a 'FECHA Y HORA' con la tecla ▼ o ▲.
- Pulse [Intro].



3

- Si se equivoca, sitúe el cursor debajo del carácter erróneo pulsando ◀ o ▶.

Si se introduce un número incorrecto, la máquina emite una señal acústica y no continúa con el siguiente paso. Vuelva a introducir el número correcto para continuar.

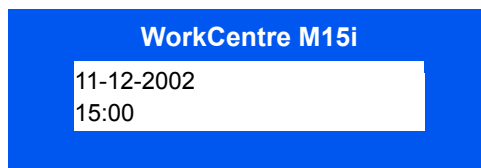
- Introduzca la fecha y la hora correctas mediante el teclado numérico:

Día	=	01 ~ 31
Mes	=	01 ~ 12
Año	=	00 ~ 99
Hora	=	00 ~ 23 (modo de 24 horas)
	=	01 ~ 12 (modo de 12 horas)
Minuto	=	00 ~ 59

La fecha y la hora se introducen y muestran en el siguiente orden:

DD	=	Día
MM	=	Mes
YY	=	Año
HH:	=	Hora
MM	=	Minuto

- Pulse [Intro] cuando el visor muestre la fecha y hora correctas.
- Pulse [Menú/Salida] para guardar y salir.



NOTA: El reloj puede usar el formato de 12 ó 24 horas; se cambia en Datos del sistema.

Instalación del software

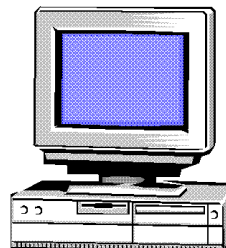
La instalación de controladores y otro software permite la impresión desde el PC. Asegúrese de que *WorkCentre M15/M15i* esté enchufado y conectado al puerto paralelo o USB del PC antes de proceder a la instalación desde el CD.

NOTA: *Windows 95 y Windows NT 4.0 no permiten la conexión USB.*

1

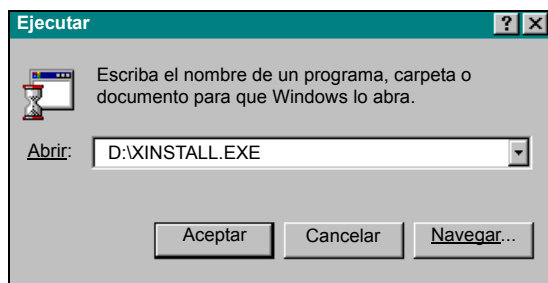
- Encienda el PC e inicie Windows.

NOTA: *Si se muestra una ventana que hace referencia a un hardware nuevo, seleccione Cancelar.*



2

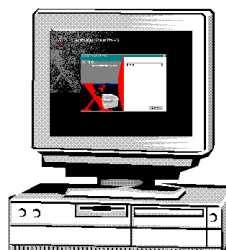
- Introduzca el CD del controlador en la unidad de CD-ROM del PC. Si la pantalla de Xerox aparece automáticamente, vaya al paso 3.
- En el menú Inicio, seleccione [Ejecutar].
- Escriba D:\XINSTALL.EXE ("D" es la letra de la unidad de CD-ROM).
- Seleccione [Aceptar].



3

- *Para obtener más información acerca de la impresión, consulte el capítulo "Imprimir" de esta Guía.*

- Siga las instrucciones de la pantalla para finalizar la instalación del software.
- Una vez instalado el software, reinicie el PC.
- En Windows 95/98 extraiga el CD después de reiniciar el sistema.



3 Descripción general del producto

- Descripción general de las funciones 3-2
- Descripción general de la máquina 3-4
- Descripción general del panel de control 3-7
- Descripción general de los modos 3-10
- Uso de caracteres 3-11

Descripción general de las funciones

Escanear una vez e imprimir muchas veces

Cuando se realizan copias con *WorkCentre M15*, sólo es necesario escanear el documento una vez, independientemente del número de copias que se necesiten. De este modo, se reduce el riesgo de atascos y daños en el documento original.

Realizar distintas tareas al mismo tiempo

WorkCentre M15 realiza distintas tareas al mismo tiempo. Permite escanear un trabajo y agregarlo a la cola de trabajos incluso cuando *WorkCentre* está imprimiendo otro trabajo.

Realizar copias que parecen originales

WorkCentre M15 permite reproducir imágenes de gran calidad. Compare el resultado de este aparato con el de otras copiadoras y comprobará la diferencia.

Ser respetuoso con el medio ambiente

Este producto cumple con las distintas normas internacionales para la protección del medio ambiente y permite utilizar papel reciclado.

Imprimir documentos desde un PC

WorkCentre M15 puede conectarse a un PC para imprimir. Se incluyen controladores de impresión que activan las siguientes funciones:

- Ajustes de calidad de imagen
- Ajustes de posición de imagen
- Reducción o ampliación de una imagen
- Incorporación de marcas de agua estándar o personalizadas

Escanear documentos para crear archivos electrónicos (Opcional)

WorkCentre M15 está equipado con un escáner de calidad de *Color real* capaz de reproducir gráficos en color, fotografías y texto impreso. Los documentos escaneados pueden guardarse en un PC y manipular las imágenes con un paquete de software apropiado, por ejemplo PaperPort.

Documentos de fax (Opcional)

La función opcional de *Fax* permite enviar y recibir documentos en forma de faxes a través de la línea telefónica. Están disponibles funciones como marcación rápida, envío diferido o sondeo. Además están disponibles distintos informes de fax para proporcionar a los usuarios la información necesaria acerca de elementos como los trabajos programados, números de fax guardados y transmisiones realizadas.

Descripción general de la máquina

Configuraciones

Existen dos configuraciones de *WorkCentre M15* disponibles:

Xerox WorkCentre M15 - Copiadora e impresora

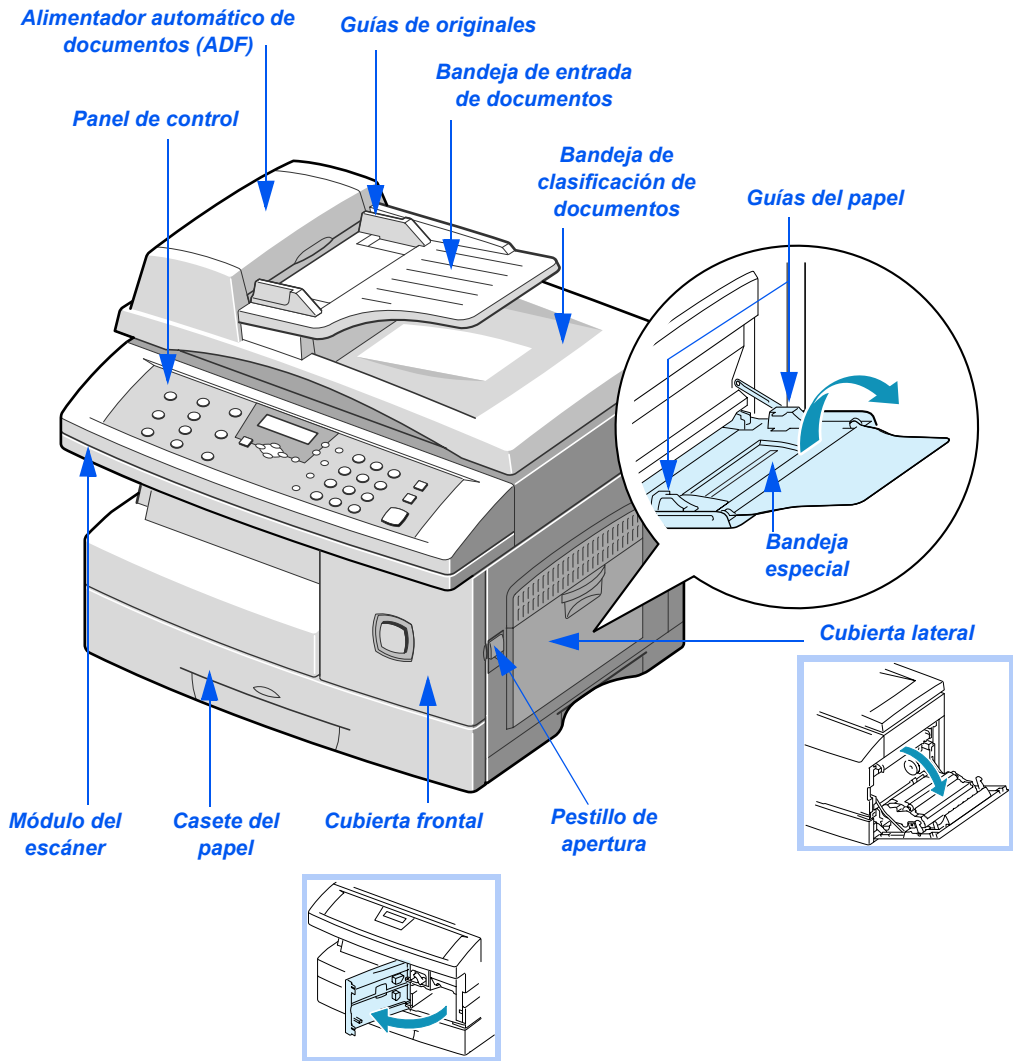
Esta configuración incluye funciones de copia e impresión. Incluye una cubierta del cristal de exposición estándar y un alimentador de documentos opcional.

Xerox WorkCentre M15i – Copiadora, impresora, fax y escáner

Esta configuración incluye funciones de copia, impresión, fax y escaneado. Incluye una *Cubierta de documentos* de fábrica y puede adquirirse un alimentador automático de documentos como opción.

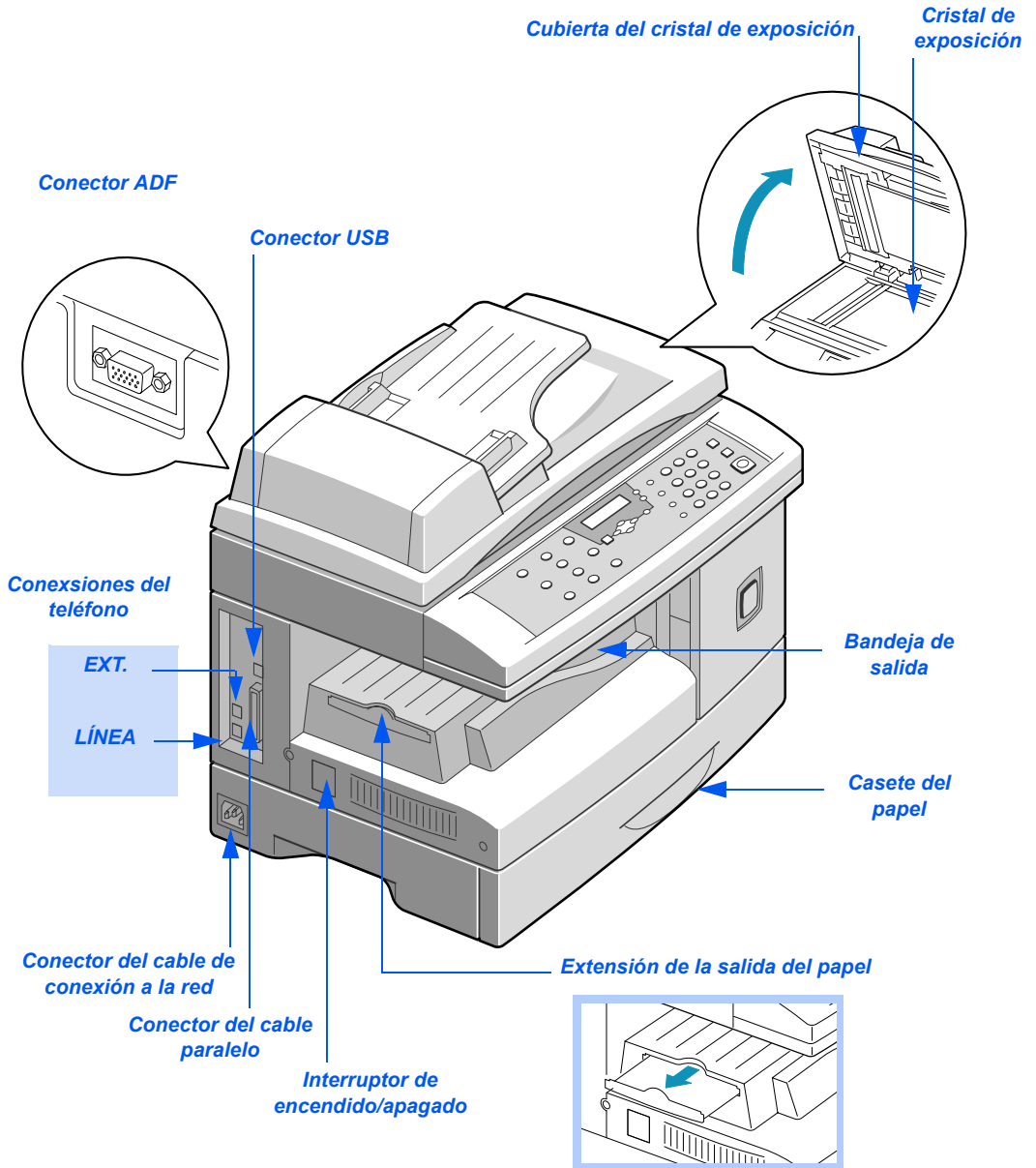
Componentes

Vista delantera:



NOTA: La ilustración representa un WorkCentre M15i.

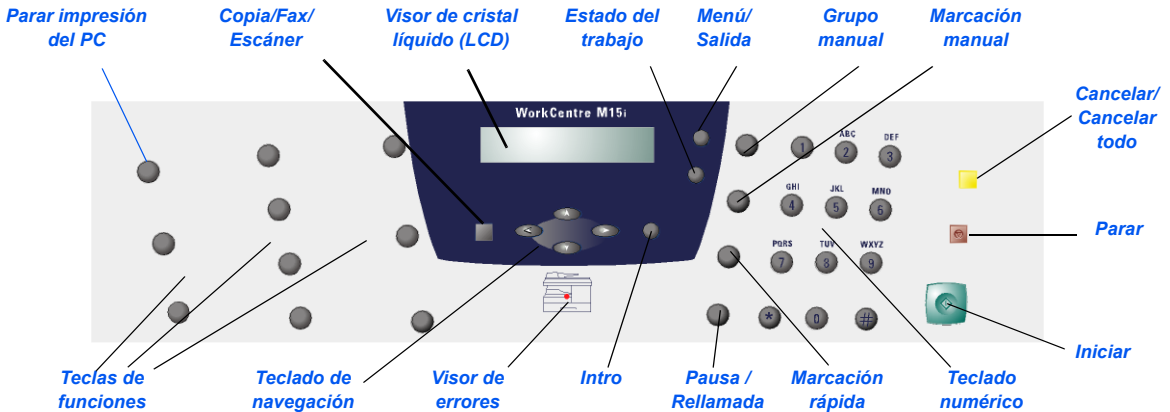
Vista posterior:




NOTA: La ilustración representa un WorkCentre M15i.

Descripción general del panel de control

WorkCentre M15i.




ELEMENTO	DESCRIPCIÓN	
Teclas de funciones	Informes	Se utiliza para mostrar el mapa de menús y una lista de informes de impresión disponibles.
	Copia 1-2 caras	Se utiliza para realizar copias a dos caras.
	Clasificadas	Se utiliza para producir copias clasificadas en el modo de <i>Copia</i> .
	Reducir/Ampliar	Se utiliza para ajustar el tamaño de las copias del 25% al 400% cuando se utiliza el <i>crystal de exposición</i> y del 25% al 100% desde el ADO. Cuando se utiliza el <i>crystal de exposición</i> , están disponibles <i>Clónico</i> y <i>Autoajustar</i> .
	Más claro/Más oscuro	Se utiliza para ajustar el nivel de contraste antes de realizar copias, enviar/recibir faxes o escanear.
	Suministro de papel	Se utiliza para seleccionar el origen del suministro de papel entre <i>Casete</i> y <i>Bandeja especial</i> en modo de <i>Copia</i> o <i>Fax</i> .
	Tipo de original	Se utiliza para seleccionar el tipo de original para realizar copias, enviar/recibir faxes y escanear.

ELEMENTO	DESCRIPCIÓN	
	<i>Resolución</i>	Se utiliza para ajustar la resolución o nitidez para el trabajo de envío/recepción de fax o escaneado.
	<i>Opciones de escaneado</i>	Se utiliza para seleccionar el modo de escaneado en COLOR, B y N o GRIS. En modo de Fax, están disponibles el modo B y N o Color.
Parar impresión del PC	Se utiliza para realizar una pausa en un trabajo de impresión. Cuando se pulsa de nuevo, se reanuda el trabajo de impresión del PC.	
Grupo manual	Se utiliza para enviar un fax a varios destinos.	
Marcación manual	Se utiliza para marcar un número de fax de forma manual.	
Pausa/Rellamada	Se utiliza para volver a marcar el último número de teléfono al que se llamó o para agregar una pausa cuando se almacena un número en el directorio telefónico.	
Marcación rápida	Se utiliza para marcar números de teléfono y enviar documentos por fax introduciendo un número de marcación rápida que se ha almacenado previamente en el directorio telefónico de la máquina.	
Teclado numérico	Se utiliza para marcar un número de teléfono, introducir una letra o para elegir funciones especiales junto con el botón Menú.	
Iniciar	Se utiliza para iniciar un trabajo.	
Parar	Se utiliza para detener el funcionamiento en cualquier momento. Cualquier operación que se inicie en el PC debe pararse desde el PC.	
Cancelar/Cancelar todo	<p><i>Cancelar/Cancelar todo</i> funciona de distinto modo dependiendo del modo seleccionado.</p> <ul style="list-style-type: none"> • Modo de copia: se utiliza para cancelar la cantidad de copias cuando se introduce un número o para cancelar la función seleccionada en ese momento. • Modo de escaneado: se utiliza para volver al modo de reposo. • Modo de fax: se utiliza para cancelar un número de fax incorrecto. Pulse dos veces para cancelar todos los ajustes programados y volver al modo de reposo. 	
	Se ilumina cuando se produce un error en el sistema.	

WorkCentre M15

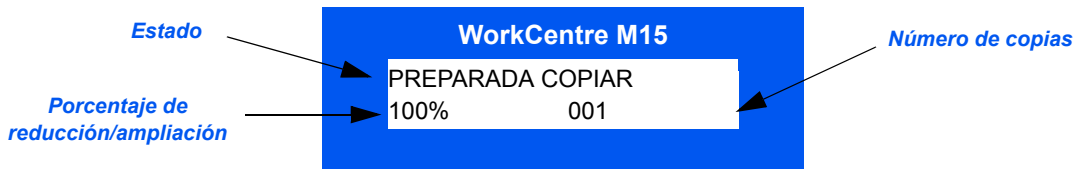


ELEMENTO	DESCRIPCIÓN	
Teclas de funciones	<i>Informes</i>	Se utiliza para mostrar el mapa de menús y una lista de informes de impresión disponibles.
	<i>Copia 1-2 caras</i>	Se utiliza para realizar copias a dos caras.
	<i>Clasificadas</i>	Se utiliza para producir copias en el modo de <i>Copia</i> .
	<i>Reducir/Ampliar</i>	Se utiliza para ajustar el tamaño de las copias del 25% al 400% cuando se utiliza el <i>crystal de exposición</i> y del 25% al 100% desde el ADO. Cuando se utiliza el <i>crystal de exposición</i> , están disponibles <i>Clónico</i> y <i>Autoajustar</i> .
	<i>Más claro/Más oscuro</i>	Se utiliza para ajustar el nivel de contraste antes de realizar copias, enviar/recibir faxes o escanear.
	<i>Suministro de papel</i>	Se utiliza para seleccionar el origen del suministro de papel entre <i>Casete</i> y <i>Bandeja especial</i> en modo de <i>Copia</i> o <i>Fax</i> .
	<i>Tipo de original</i>	Se utiliza para seleccionar el tipo de original para realizar copias, enviar/recibir faxes y escanear.
Parar impresión del PC	Se utiliza para realizar una pausa en un trabajo de impresión. Cuando se pulsa de nuevo, se reanuda el trabajo de impresión del PC.	
Teclado numérico	Se utiliza para marcar un número de teléfono, introducir una letra o para elegir funciones especiales junto con el botón Menú.	
Iniciar	Se utiliza para iniciar un trabajo.	
Parar	Se utiliza para detener el funcionamiento en cualquier momento. Cualquier operación que se inicie en el PC debe pararse desde el PC.	
Cancelar/Cancelar todo	Se utiliza para cancelar la cantidad de copias cuando se introduce un número o para cancelar el ajuste de la función seleccionada.	
	Se ilumina cuando se produce un error en el sistema.	

Descripción general de los modos

Copia

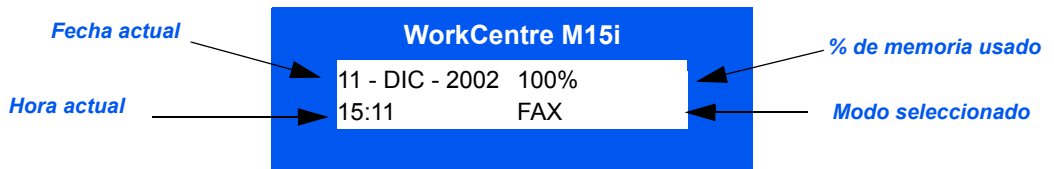
Utilice el modo de *Copia* para realizar copias y seleccionar las funciones del modo de *Copia*.
 Cuando el aparato se encuentra en modo de *Copia* se muestra la pantalla de modo de reposo:



Fax

El modo de *Fax* está disponible sólo en *WorkCentre M15i*. Utilice el modo de *Fax* para enviar faxes y utilizar las funciones y características del modo de *Fax*. Los faxes se recibirán incluso cuando esté seleccionado otro modo.

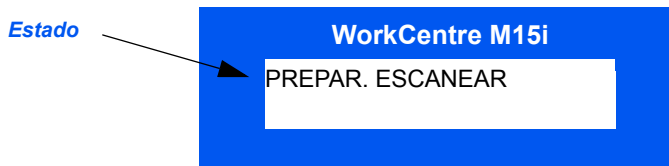
Cuando el aparato se encuentra en el modo de *Fax* se muestra la pantalla de modo de reposo:



Escaneado

El modo de *Fax* está disponible sólo en *WorkCentre M15i*. Utilice el modo de *Escaneado* para escanear las imágenes que se pueden guardar y abrir en un PC.

Cuando el aparato se encuentra en el modo de *Escaneado*, se muestra la pantalla de modo de reposo:



Uso de caracteres

En algunas opciones y tareas puede que sea necesario introducir caracteres mediante el teclado numérico. Por ejemplo, para asignar un nombre a la máquina y para introducir un número de teléfono. Utilice las siguientes instrucciones para introducir caracteres alfanuméricos.

1

- Cuando se lo solicite la máquina, introduzca el carácter necesario.

Los caracteres disponibles se muestran encima de los números del teclado numérico.



Teclado numérico

2

- Pulse el botón varias veces hasta que el visor muestre el carácter deseado.

Por ejemplo, para introducir la letra "O", pulse el número 6, (etiquetada MNO). Cada vez que pulse 6, el visor muestra una letra distinta, primero M, a continuación, N y O y, por último 6.



3

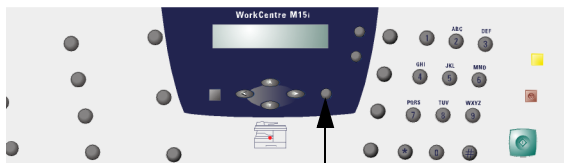
- Para introducir caracteres especiales (espacios, el signo de más "+", etc.) consulte "Asignación de caracteres desde el teclado numérico" en la página 3-12.

- Para introducir otras letras, repita el procedimiento.

Si la siguiente letra se encuentra en el mismo botón, mueva el cursor pulsando **▶**, a continuación, pulse el botón que incluya la letra que desea introducir.

El cursor se desplaza hacia la derecha y el visor muestra la siguiente letra.

- Una vez que haya terminado de introducir las letras, pulse [Intro].



Intro

Asignación de caracteres desde el teclado numérico

En la siguiente tabla se muestran los caracteres asignados a cada número del teclado numérico:

TECLA	NÚMEROS, LETRAS Y CARACTERES ASIGNADOS
1	1 > Espacio
2	A > B > C > 2
3	D > E > F > 3
4	G > H > I > 4
5	J > K > L > 5
6	M > N > O > 6
7	P > Q > R > S > 7
8	T > U > V > 8
9	W > X > Y > Z > 9
0	+ > - > , > . > ' > / > * > # > & > 0

Edición de números y nombres

Si se equivoca, sitúe el cursor debajo del carácter erróneo pulsando ◀ o ▶. Pulse el número correcto para sobrescribir el carácter incorrecto. Si se pulsa [Cancelar/Cancelar todo], se borran todos los caracteres.

Inserción de una pausa

En algunos sistemas telefónicos, es necesario marcar un código de acceso (por ejemplo el 9) y, a continuación, se escucha un segundo tono de marcación. En este caso, es necesario introducir una pausa en el número de teléfono. La pausa puede introducirse también en números de marcación rápida.

Para introducir una pausa, pulse [Pausa/Rellamada] en el lugar apropiado mientras introduce el número de teléfono. En el lugar correspondiente aparece un signo "-".

4 Copia

- Procedimiento de copia 4-2
- Funciones de copia 4-6

Procedimiento de copia

1 Seleccione la tecla Copia/Fax/Escanear (sólo en M15i)

- Asegúrese de que el visor muestra 'PREPARADA COPIAR'.
- De lo contrario, pulse la tecla [Copia/Fax/Escanear] varias veces hasta que el visor muestre 'MODO COPIA' y pulse [Intro].



Tecla Copia/Fax/Escanear

Tecla Intro

2 Seleccione el suministro de papel

- Si necesita instrucciones para colocar papel, consulte "Colocación del papel" en la página 5-2. Si desea obtener información detallada sobre las especificaciones del material de impresión, consulte "Especificaciones del material de impresión" en la página 12-7.

- Para seleccionar el origen del suministro del papel, pulse [Suministro de papel].
- Si desea utilizar la casete, pulse [Suministro de papel] hasta que el visor muestre 'CASETE'.
- Si desea utilizar la casete, pulse [Bandeja especial] hasta que el visor muestre 'BANDEJA ESPEC.'. Si ya se está utilizando la *Bandeja especial*, seleccione *Tipo de papel*.
- Pulse [Intro] para guardar la selección.



Tecla Suministro de papel

Tecla Intro

① Al realizar copias en un tamaño de papel más pequeño que A4/Carta, la imagen impresa puede que se desplace y no se imprima correctamente, incluso si se ha seleccionado Autoajustar.

3

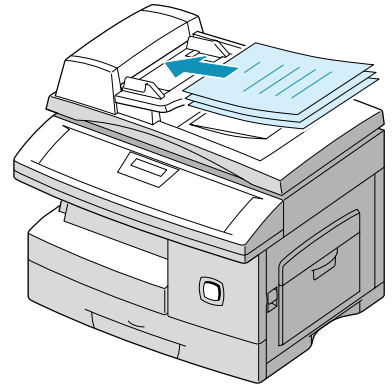
Coloque los originales

Alimentador automático de documentos (ADF)

- Quite todas las grapas y clips antes de colocar el papel.
- Ajuste las guías de documentos deslizables al tamaño deseado.
- Coloque los originales de forma ordenada en el alimentador de documentos, cara arriba.

La primera página debe estar encima de la pila con la cabecera hacia la parte posterior o hacia la izquierda de la máquina.

- Alinee la pila con el borde izquierdo o posterior de la bandeja. Ajuste las guías de manera que rocen los bordes de los originales.



① Pueden colocarse hasta 30 hojas de papel de 80 g/m² (20 lb). Los pesos varían de 45 - 105 g/m² (12.5 - 28 lb). Los tamaños varían de B5 a Extra oficio (7 x 10 pulgadas a 8.5 x 14 pulgadas). Consulte "Especificaciones del escáner y de la copiadora" en la página 12-5 para obtener más información sobre las especificaciones del ADF.

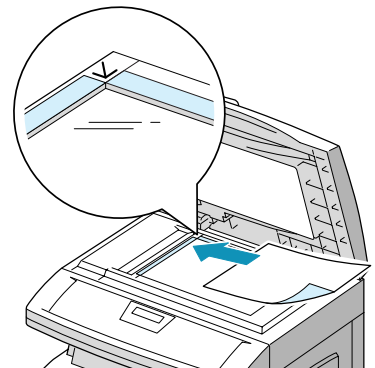
Cristal de exposición:

- Cuando vaya a utilizar el cristal de exposición, asegúrese de que no hay documentos en el ADF.

- Levante el ADF o la cubierta y coloque el original cara abajo en el cristal de exposición.

Alinéelo con la flecha de registro situada en la esquina posterior izquierda.

- Baje la cubierta o el ADF.



4 Seleccione las funciones de copia

- Sólo están disponibles las funciones que incluye la configuración de esta máquina.

- Para seleccionar una función de copia, pulse la tecla de función correspondiente en el panel de control.
Se muestra la configuración existente para la función seleccionada.
- Pulse la tecla varias veces hasta que el visor muestre el ajuste deseado.
- Cuando el visor muestre el ajuste deseado, pulse [Intro] para guardar la selección.



Funciones de Copia

i Para obtener más información acerca de las funciones de copia disponibles, consulte "Funciones de copia" en la página 4-6.

5 Introduzca la cantidad

- El número máximo de copias es 999.

- Utilice el teclado numérico para introducir el número de copias deseado.
- Si fuera necesario, pulse [Cancelar/Cancelar todo] para borrar la cantidad existente e introducir otra cantidad.

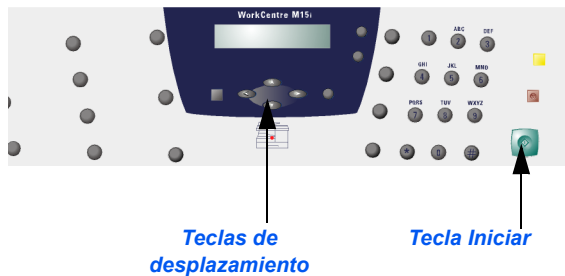


Teclado numérico

**Tecla Cancelar/
Cancelar todo**

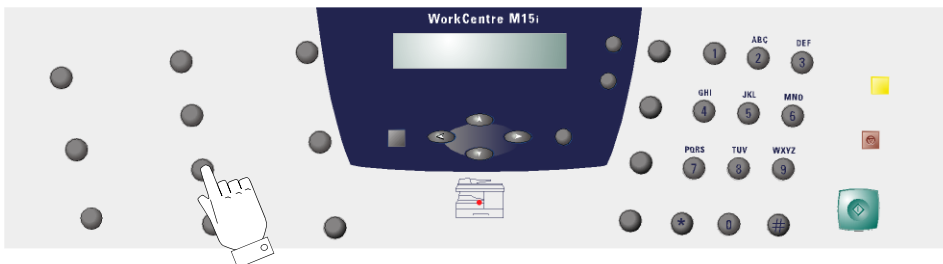
6 Pulse Iniciar

- Pulse [Iniciar] para comenzar a copiar.
- Si está seleccionado *Clasificado* y se están escaneando originales desde el *Cristal de exposición*, utilice las teclas de desplazamiento para seleccionar otro original que tenga que escanearse. Seleccione [Sí] para escanear otra página.
- Si selecciona [1.Sí], repita el procedimiento hasta que se hayan escaneado todos los originales, después, seleccione [2.NO] y pulse [Intro] para terminar el trabajo.
Las copias salen a la bandeja de salida.



Funciones de copia

Están disponibles 6 funciones de copia. Dichas funciones pueden seleccionarse mediante las teclas de funciones del panel de control:



Descripción de la función

FUNCIÓN	OPCIONES		PARA SELECCIONAR
Tipo de original <ul style="list-style-type: none"> Se utiliza para seleccionar el tipo de documento que se va a escanear. 	Texto	Se utiliza para documentos que principalmente contienen texto.	<ul style="list-style-type: none"> Pulse [Tipo de original] para ver los ajustes existentes. Pulse [Tipo de original] varias veces hasta que el visor muestre el ajuste deseado. Pulse [Intro] para guardar la selección.
	Mixto	Se utiliza para documentos con texto y gráficos.	
	Fotografía	Se utiliza para fotografías.	
Suministro de papel <ul style="list-style-type: none"> Se utiliza para seleccionar el origen del papel. 	Casete	Se selecciona para utilizar el papel cargado en la casete.	<ul style="list-style-type: none"> Pulse [Suministro de papel] para ver el ajuste existente. Pulse [Suministro de papel] varias veces hasta que el visor muestre el ajuste deseado. Pulse [Intro] para guardar la selección. Si se va a utilizar la bandeja especial, seleccione el tipo de papel que se va a colocar y pulse [Intro].
	Bandeja especial	Se selecciona para utilizar el papel cargado en la bandeja especial.	

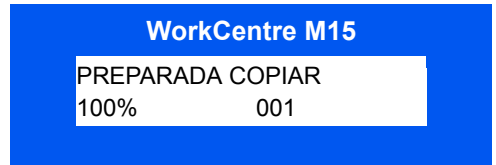
Más claro/Más oscuro <ul style="list-style-type: none"> Se utiliza para ajustar el contraste de un documento que contiene imágenes pálidas u oscuras. 	Manual	Existen 5 opciones de contraste.	<ul style="list-style-type: none"> Pulse [Más claro/Más oscuro] para mostrar la opción actual. Pulse [Más claro/Más oscuro] varias veces para desplazarse por las opciones. Cada vez que se pulsa la tecla, se mueve el bloque de selección en el visor LCD a la izquierda o a la derecha. Cuando se mueve el bloque de selección a la derecha el contraste se hace más oscuro. Cuando el visor muestre el porcentaje deseado, pulse [Intro] para guardar la selección.
	Cancelar fondo	Se utiliza para eliminar las marcas del fondo.	<ul style="list-style-type: none"> Pulse [Más claro/Más oscuro] varias veces hasta que el visor muestre 'CANCELAR FONDO' y pulse [Intro]. Usando las teclas de desplazamiento, seleccione 'ACTIVADA' y pulse [Intro].
Reducir/Ampliar <ul style="list-style-type: none"> Se utiliza para reducir o ampliar una imagen del 25% al 400%, dependiendo del área de entrada utilizado. 	25 - 400%	Reduce/amplía del 25 al 400% cuando se utiliza el cristal de exposición y del 25 al 100% cuando se utiliza el ADF.	<ul style="list-style-type: none"> Pulse [Reducir/Ampliar] varias veces hasta que el visor muestre '25 - 400%'. Introduzca el porcentaje deseado mediante el teclado numérico. Si se pulsa [Cancelar/Cancelar todo], el porcentaje seleccionado vuelve al 100%. Cuando el visor muestre el porcentaje deseado, pulse [Intro] para guardar la selección.
	Ajuste automático	Se utiliza para reducir o ampliar la imagen para ajustarla al tamaño de papel seleccionado de forma automática. <ul style="list-style-type: none"> Esta opción sólo está disponible cuando se utiliza el cristal de exposición (asegúrese de que el ADF está vacío). 	<ul style="list-style-type: none"> Pulse [Reducir/Ampliar] varias veces hasta que el visor muestre 'AJUSTE AUTOMÁTICO'. Pulse [Intro] para guardar la selección. Coloque el original en el cristal de exposición, baje la cubierta y pulse [Iniciar]. La máquina realiza un escaneo previo del original para determinar la proporción de ampliación/reducción necesaria. La máquina explora de nuevo los originales y finaliza el trabajo.

	Clónico	<p>Se utiliza para imprimir varias imágenes en una sola hoja de papel. El número de imágenes producidas se determina de forma automática dependiendo del tamaño de la imagen original.</p> <ul style="list-style-type: none"> ● <i>Esta opción sólo está disponible cuando se utiliza el cristal de exposición (asegúrese de que el ADF está vacío).</i> 	<ul style="list-style-type: none"> ➤ Pulse [Reducir/Ampliar] varias veces hasta que el visor muestre 'CLÓNICO'. ➤ Pulse [Intro] para guardar la selección. ➤ Coloque el original en el cristal de exposición, baje la cubierta y pulse [Iniciar]. <p>La máquina realiza un escaneado previo para determinar el número de imágenes que se imprimirán en una página.</p> <p>La máquina finaliza los trabajos.</p>
<p>Clasificadas</p> <ul style="list-style-type: none"> ● <i>Se utiliza para producir juegos de copias clasificadas.</i> 	ACTIVADA /DES-ACTIVADA	<p>Se utiliza para ajustar una salida de copias clasificadas; por ejemplo, 2 copias de un trabajo de 3 páginas imprimirá un documento completo seguido del segundo documento completo.</p>	<ul style="list-style-type: none"> ➤ Pulse [Salida] para ver los ajustes existentes. ➤ Pulse [Salida] para seleccionar 'ACTIVADA'. ➤ Pulse [Intro] para guardar la selección.
<p>Copia 1-2 caras</p> <ul style="list-style-type: none"> ● <i>Se utiliza para producir copias a dos caras.</i> 	DES-ACTIVADA	<p>Se utiliza para desactivar la producción de copias a dos caras.</p>	<ul style="list-style-type: none"> ➤ Pulse [Copia 1-2 caras] varias veces hasta que el visor muestre el ajuste deseado. ➤ Pulse [Intro] para guardar la selección.
	Borde largo	<p>Produce copias con la orientación de encuadernación por el borde largo del papel.</p>	<ul style="list-style-type: none"> ➤ Escanea originales a 1 - 2 páginas usando el <i>ADF</i> o el <i>Cristal de exposición</i>. ➤ Para escanear originales a 2 - 2 páginas, use the <i>Cristal de exposición</i>. Escanee la cara 1 y cuando se le pida, voltee el original y seleccione [Sí] para escanear la cara 2. Repita el procedimiento hasta que se hayan escaneado todos los originales. use después la tecla ▼ para seleccionar [NO] y pulse [Intro].
	Borde corto	<p>Produce copias con la orientación de encuadernación por el borde corto del papel.</p>	

Restauración de las funciones de copia

Utilice las siguientes instrucciones para restaurar los valores prefijados de las funciones de copia:

- Pulse [Cancelar/Cancelar todo] dos veces.
- Cuando la máquina ha restablecido las funciones de copia, el visor muestra 'PREPARADA COPIAR'.



5 Papel y otros materiales de impresión

- Colocación del papel 5-2
- Especificaciones del material de impresión. 5-8

Colocación del papel

Preparación del papel para su colocación

Antes de colocar el papel en las bandejas de papel, airee los bordes. Este procedimiento separa las hojas pegadas y reduce la posibilidad de que haya un atasco de papel.

- Para evitar atascos de papel y del documento original, no extraiga el papel de su envoltorio hasta que vaya a utilizarlo.

Uso de la casete del papel

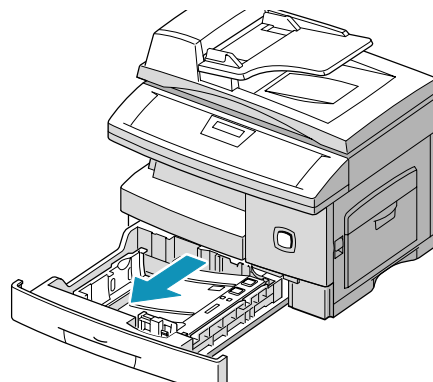
Colocación del papel en la casete

Con las instrucciones proporcionadas, coloque el papel en *WorkCentre M15*. La casete de papel puede contener un máximo de 550 hojas de 80 g/m² (20 lb) de papel normal.

-
- ⓘ Al realizar copias en un tamaño de papel más pequeño que A4/Carta, la imagen impresa puede que se desplace y no se imprima correctamente, incluso si se ha seleccionado Autoajustar.
-

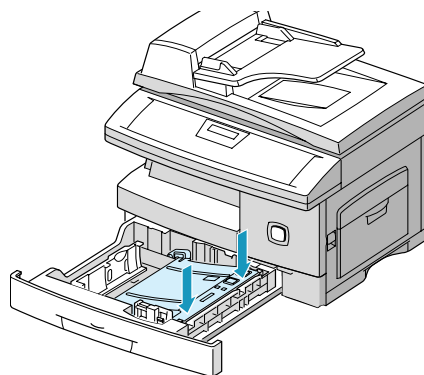
1

- Tire de la casete del papel para abrirla.



2

- Empuje hacia abajo la placa de presión hasta que encaje en su posición.



3

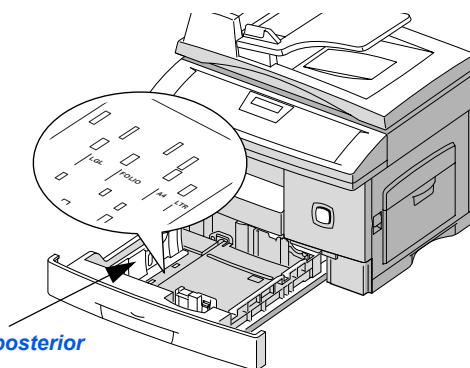
- Ajuste la guía posterior a la longitud de papel requerida.

Está prefijada para tamaño A4 o 8.5 x 11 pulgadas dependiendo del país.

- Para colocar otro tamaño, levante la guía posterior de la posición actual e insértela en la posición deseada.

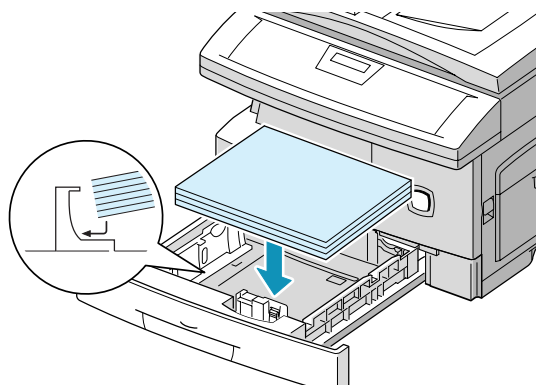
i La casete de papel puede contener un máximo de 550 hojas de 80 g/m² (20 lb) de papel normal.

Guía posterior



4

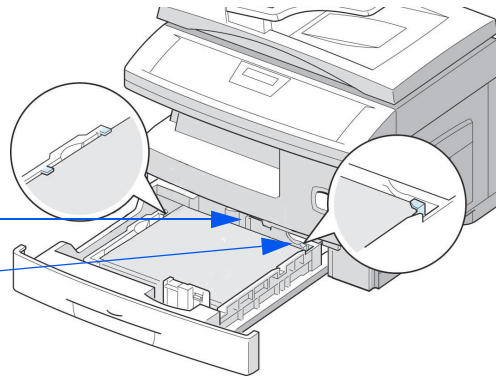
- Airee el papel e insértelo en la casete.



5

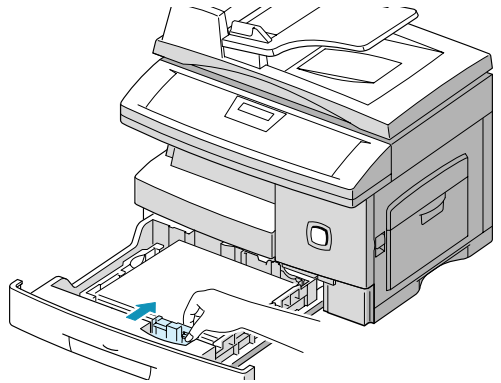
- Asegúrese de que el papel esté colocado debajo del retén.
No coloque papel por encima de la línea de llenado máximo.

Línea de llenado máximo
Retén



6

- Para colocar la guía lateral, presione la palanca y desplácela hacia la pila de papel hasta que roce los laterales de la guía.
No permita que la guía presione con firmeza los bordes del papel.
- Cierre la casete del papel.



Uso de la bandeja especial

La bandeja especial está situada en la parte derecha de la máquina. Cuando no se utiliza, puede estar cerrada para que la máquina parezca más compacta. Utilice la bandeja especial para imprimir transparencias, etiquetas, sobres o postales y para realizar tiradas cortas de tipos o tamaños de papel que normalmente no están colocados en la máquina.

Un material de impresión que puede utilizarse en la bandeja especial es papel común cuyo tamaño varía de 98 x 148 mm (3.86 x 5.83 pulgadas) a Extra Oficio (216 x 356 mm / 8.5 x 14 pulgadas), con un peso entre 60 g/m² y 160 g/m² (16 lb y 43 lb).

① Cuando se alimenta material de impresión a través de la bandeja especial, la opción de tamaño de papel en los ajustes de los datos del sistema debe tener programado el tamaño correcto. Si se alimenta papel de un tamaño inferior a A4/Carta, el ajuste puede mantenerse en A4, Carta o Extra Oficio. Consulte "Ajustes de datos del sistema" en la página 9-3, para obtener más información.

Al realizar copias en un tamaño de papel más pequeño que A4/Carta, la imagen impresa puede que se desplace y no se imprima correctamente, incluso si se ha seleccionado Autoajustar.

En la siguiente tabla se incluye un resumen del material de impresión y la altura de apilado máxima que puede utilizarse.

TIPO DE PAPEL	ALTURA MÁXIMA DE APILADO
Papel normal/de escritura/de color y preimpreso	100 hojas o 9 mm (0.35 pulgadas).
Sobre	10 sobres o 9 mm (0.35 pulgadas).
Transparencia	30 hojas o 9 mm (0.35 pulgadas).
Etiqueta	10 hojas o 9 mm (0.35 pulgadas).
Cartulina	10 hojas o 9 mm (0.35 pulgadas).

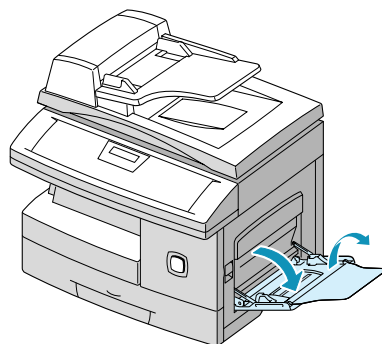
① La altura se mide con la pila de papel tumbada, sin tocarla con las manos, sobre una superficie plana.

Colocación del papel en la bandeja especial

1

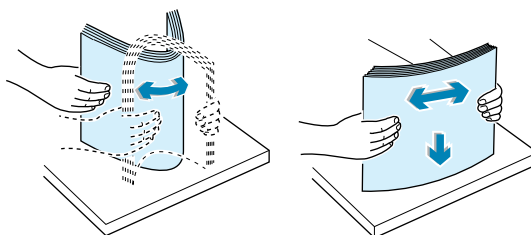
- *Alise los bordes de las postales, sobres y etiquetas antes de colocarlos en la bandeja especial.*

- Baje la bandeja especial que está situada en la parte derecha de la máquina.
- Despliegue la extensión del soporte del papel como se muestra.



2

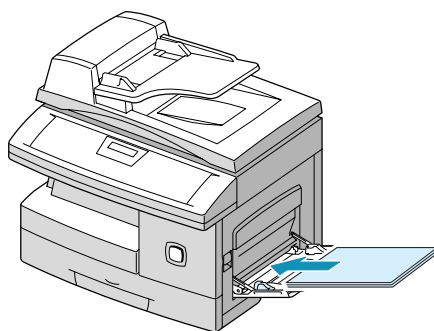
- Prepare una pila de papel o de sobres aireando y doblándolos hacia adelante y hacia atrás. Alise los bordes sobre una superficie plana.



3

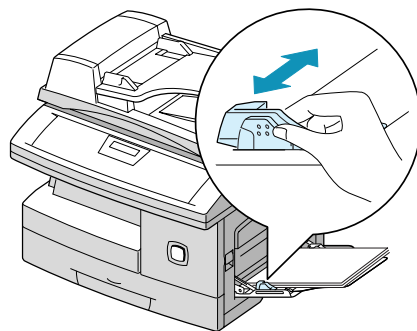
- *Sujete las transparencias por los bordes para evitar tocar la cara de impresión.*

- Coloque el material de impresión con la cara de impresión hacia abajo o contra el borde derecho de la bandeja.



4

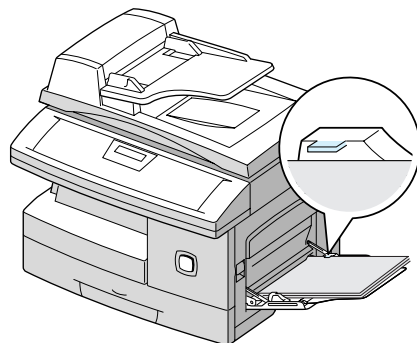
- Ajuste la guía de papel a la anchura de la pila del material de impresión.



5

- Asegúrese de que la altura de la pila está dentro de los límites permitidos.
- Si va a realizar copias, pulse [Suministro de papel] en el panel de control hasta que el visor muestre 'BANDEJA ESPECIAL' y a continuación, pulse [Intro].
- Seleccione 'TIPO DE PAPEL' con las teclas de desplazamiento ◀ o ▶.

Si desea imprimir, seleccione el origen del papel en la aplicación de software.



Especificaciones del material de impresión

Tamaños y tipos de papel

En la siguiente tabla se incluyen los tamaños de material de impresión que pueden utilizarse en las *casetes de papel* y en la *bandeja especial* y la capacidad de cada una de ellas.

TAMAÑO DEL MATERIAL DE IMPRESIÓN	CAPACIDAD DEL ORIGEN DE LA ENTRADA ^a			
	<i>Casete del papel</i>		<i>Bandeja especial</i>	
<i>Papel normal</i>				
Carta (8.5 x 11 pulgadas)	SÍ	550	SÍ	100
Extra Oficio (8.5 x 11 pulgadas)	SÍ	550	SÍ	100
Executive (7,25 x 11 pulgadas)	NO	0	SÍ	100
A4 (210 x 297 mm)	SÍ	550	SÍ	100
B5 (182 x 257 mm)	NO	0	SÍ	100
A5 (148 x 210 mm)	NO	0	SÍ	100
<i>Sobres</i>				
Nº 9 (8.5 x 11 pulgadas)	NO	0	SÍ	10
Nº 10 (8.5 x 14 pulgadas)	NO	0	SÍ	10
C5 (6,38 x 23,80 pulgadas)	NO	0	SÍ	10
DL (110 x 220 mm)	NO	0	SÍ	10
<i>Etiquetas^b</i>				
Carta (8.5 x 11 pulgadas)	NO	0	SÍ	10
A4 (210 x 11 mm)	NO	0	SÍ	10
<i>Transparencias^b</i>				
Carta (8.5 x 11 pulgadas)	NO	0	SÍ	30
A4 (210 x 297 mm)	NO	0	SÍ	30
<i>Cartulinas^b</i>				
A6 (105 x 148.5)	NO	0	SÍ	10
Postales (4 x 6 pulgadas)	NO	0	SÍ	10
A5 (5.83 x 8.27 pulgadas)	NO	0	SÍ	10

- ⓘ a. *Dependiendo del grosor del papel, la capacidad máxima puede reducirse.*
 b. *Alimente una hoja cada vez en la bandeja especial si se producen atascos.*

Directrices sobre el material de impresión

- Utilice siempre papel de gran calidad para impresión en láser en *WorkCentre M15*.
- El papel húmedo o con bordes curvados puede producir atascos y problemas de calidad de imagen. Siga estas sencillas normas para guardar el papel:
 - Almacene el papel en un lugar seco, alejado de fuentes de calor o lugares fríos, como radiadores o ventanas abiertas.
 - Durante el almacenamiento, deben utilizarse envolturas antihumedad (contenedor o bolsa de plástico) para evitar que el polvo y la humedad contaminen el papel.
 - Almacene el papel sobre una superficie plana en una estantería o paleta, nunca en el suelo.
 - Mantenga el papel en su envoltura hasta que vaya a utilizarse.
 - Envuelva parcialmente los paquetes de papel ya abiertos.
- No intente imprimir en papel húmedo, curvado, arrugado o rasgado; pueden producir atascos y problemas de calidad de imagen.
- Evite utilizar papel con caracteres en relieve, perforaciones o textura demasiado suave o demasiado áspera.
- Utilice siempre papel o material de impresión que cumpla con las especificaciones.
- Siga estas directrices para imprimir en sobres:
 - Utilice sólo sobres bien fabricados con buenos pliegues.
 - NO utilice sobres con broches y pasadores.
 - NO utilice sobres con ventana, revestimiento, cierres autoadhesivos u otros materiales sintéticos.

Directrices para material de impresión especial

Asegúrese de leer y seguir las instrucciones que se incluyen con el papel especial. Estas instrucciones proporcionan información importante sobre cómo obtener la máxima calidad de impresión con dichos materiales.

- Se recomienda alimentar una hoja cada vez de este tipo de papel especial.
- Utilice sólo materiales especiales recomendados para su uso en impresoras láser.
- Para evitar que el material de impresión especial como etiquetas y transparencias se peguen, retírelos de la bandeja de salida según se imprimen.
- Coloque las transparencias sobre una superficie plana una vez retirados de la máquina.
- No deje las transparencias en la bandeja de papel durante mucho tiempo. Puede acumularse polvo y suciedad en la superficie y producir impresiones con manchas.
- Para evitar manchas producidas por huellas dactilares, manipule las transparencias y el papel recubierto con mucho cuidado.
- Para evitar la decoloración, no exponga las transparencias a la luz directa del sol.
- Almacene el material de impresión que no se utiliza sobre una superficie plana. No extraiga el papel de su envoltura hasta que se vaya a utilizar.
- Almacene el material de impresión sin usar a temperaturas comprendidas entre 15 y 30 grados centígrados (59 y 86 grados Fahrenheit). La humedad relativa debe estar entre el 10% y el 70%.
- Compruebe que el material adhesivo de las etiquetas puede tolerar la temperatura de fusión de 200°C (392°F) durante 0.1 segundos.
- Asegúrese que de no hay material adhesivo entre las etiquetas. Las áreas expuestas pueden provocar que se despeguen las etiquetas durante la impresión y producir atascos de papel. El adhesivo expuesto puede producir daños en los componentes de la máquina.
- No alimente cada hoja de etiquetas más de una vez. El adhesivo de las etiquetas está diseñado para una sola pasada por el producto.
- No utilice etiquetas que se estén soltando, arrugadas, con burbujas o dañadas.

6 Fax (sólo en M15i)

- Procedimiento de envío por fax 6-2
- Funciones del fax 6-6
- Funciones avanzadas del fax 6-8
- Administración de trabajos de fax 6-11
- Métodos de marcación 6-14
- Recepción de un fax 6-19
- Informes de faxes 6-24

Procedimiento de envío por fax

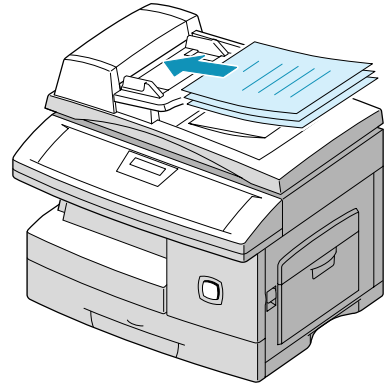
1 Coloque los originales

Alimentador automático de documentos (ADF)

- Quite todas las grapas y clips antes de colocar el papel.
- Ajuste las guías de documentos deslizables al tamaño deseado.
- Coloque los originales de forma ordenada en el alimentador de documentos, cara arriba.

La primera página debe estar encima de la pila con la cabecera hacia la parte posterior o hacia la izquierda de la máquina.

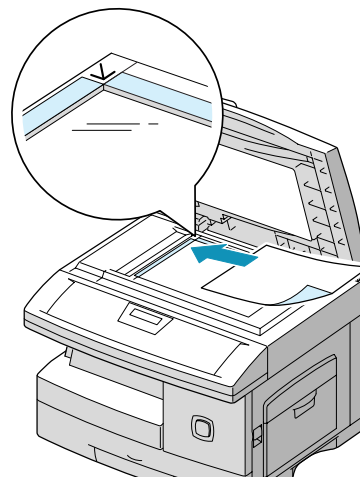
- Alinee la pila con el borde izquierdo o posterior de la bandeja. Ajuste las guías de manera que rocen los bordes de los originales.



① Pueden colocarse hasta 30 hojas de papel de 80 g/m² (20 lb). Los pesos varían de 45 - 105 g/m² (12.5 - 28 lb). Los tamaños varían de B5 a Extra oficio (7 x 10 pulgadas a 8.5 x 14 pulgadas). Consulte "Especificaciones del escáner y de la copiadora" en la página 12-5 para obtener más información sobre las especificaciones del ADF.

Cristal de exposición:

- *Asegúrese de que no hay documentos en el ADF cuando vaya a utilizar el cristal de exposición.*
- Levante el ADF o la cubierta y coloque el original cara abajo en el cristal de exposición.
Alinéelo con flecha de registro situada en la esquina posterior izquierda.
- Baje la cubierta o el ADF.

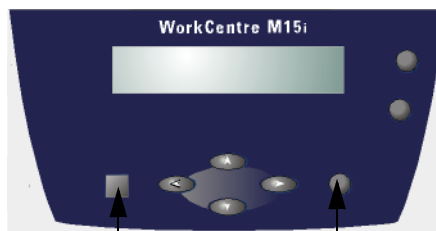


- *Al terminar el trabajo, asegúrese de que el alimentador de documentos está cerrado.*

2

Seleccione la tecla Copia/Fax/Escanear

- Asegúrese de que el visor muestra 'FAX'.
- De lo contrario, pulse la tecla [Copia/Fax/Escanear] varias veces hasta que muestre 'MODO FAX' y pulse [Intro].



Tecla Copia/Fax/Escanear

Tecla Intro

3 Seleccione las funciones del fax

- Sólo están disponibles las funciones que incluye la configuración de esta máquina.

- Para seleccionar una función del fax, pulse la tecla de función correspondiente en el panel de control.
El visor muestra la configuración existente para la función seleccionada.
- Pulse la tecla varias veces hasta que muestre el ajuste deseado.
- Cuando el visor muestre el ajuste deseado, pulse [Intro] para guardar la selección.



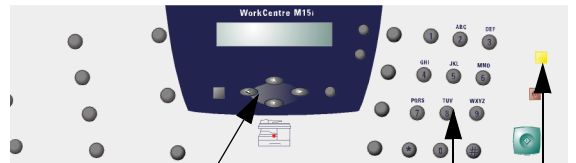
Funciones del fax

Para más información sobre las funciones del fax disponibles, consulte "Funciones del fax" en la página 6-6.

4 Introduzca el número de fax

- El número de fax puede introducirse de distintas formas; para obtener más información, consulte "Métodos de marcación" en la página 6-14.

- Utilice el teclado numérico para introducir el número de teléfono del fax remoto.
- Si se introduce un número incorrecto, utilice las teclas de desplazamiento para seleccionar el número incorrecto e introducir el número correcto.
Si se pulsa la tecla [Cancelar/Cancelar todo] se borra el número de fax completo.



Teclas de desplazamiento

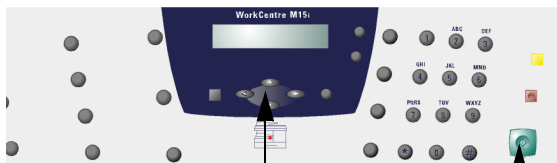
Teclado numérico

Tecla Cancelar/Cancelar todo

5

Pulse Iniciar

- Pulse [Iniciar] para comenzar el proceso de escaneo y envío por fax.
- Si se utiliza el cristal de exposición para escanear documentos, utilice las teclas de desplazamiento cuando sea necesario seleccionar otro original. Seleccione [1.SÍ] o [2.NO] y pulse [Intro].
- Si está seleccionado [1.SÍ], repita el procedimiento hasta que se hayan escaneado todos los originales, después seleccione [2.NO] y pulse [Intro] para enviar el trabajo.



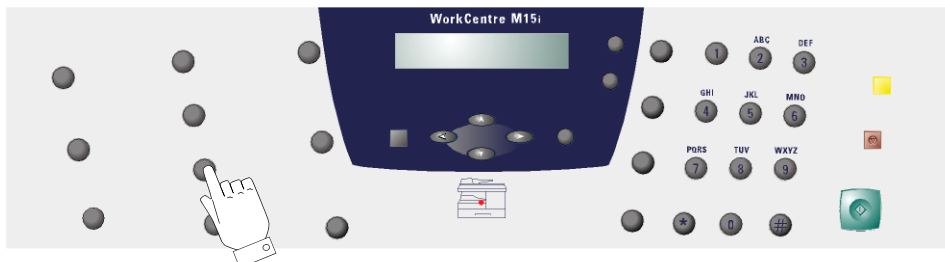
Teclas de desplazamiento

Tecla Iniciar

Fax (sólo en M15i)

Funciones del fax

Están disponibles 4 funciones estándar del fax. Dichas funciones pueden seleccionarse mediante las teclas de funciones del panel de control:



Descripción de la función

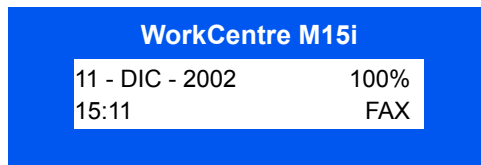
FUNCIÓN	OPCIONES	PARA SELECCIONAR...
Resolución <ul style="list-style-type: none"> Se utiliza para aumentar la nitidez y la claridad. 	Estándar Se utiliza para documentos con caracteres de tamaño normal.	<ul style="list-style-type: none"> Pulse [Resolución] para ver el ajuste existente. Pulse [Resolución] varias veces para desplazarse por las opciones existentes. Cuando se muestre el ajuste deseado, pulse [Intro] para guardar la selección.
	Fina Se utiliza para documentos que contienen caracteres pequeños o líneas finas. También se utiliza para enviar un fax en color.	
	Superfina Se utiliza para documentos que contienen detalles muy finos. Esta opción está disponible sólo si la máquina remota también incluye la opción de resolución superfina.	
Opciones de escaneado <ul style="list-style-type: none"> Si la máquina remota incluye la función de color, los documentos pueden enviarse en color. 	B y N Se utiliza para documentos que no incluyen color.	<ul style="list-style-type: none"> Pulse [Opciones de escaneado] para ver el ajuste existente. Pulse [Opciones de escaneado] varias veces para desplazarse por las opciones existentes. Cuando se muestre el ajuste deseado, pulse [Intro] para guardar la selección.
	Color Se utiliza para documentos en color. <ul style="list-style-type: none"> Al enviar un fax en color, asegúrese de que la resolución está ajustada en FINA. 	

Tipo de original <ul style="list-style-type: none"> Se utiliza para seleccionar el tipo de documento que se va a escanear. 	Texto	Se utiliza para documentos que principalmente contienen texto.	<ul style="list-style-type: none"> Pulse [Tipo de original] para ver el ajuste existente. Pulse [Tipo de original] varias veces hasta que el visor muestre el ajuste deseado. Pulse [Intro] para guardar la selección.
	Mixto	Se utiliza para documentos con texto y gráficos.	
	Fotografía	Se utiliza para fotografías.	
Más claro/Más oscuro <ul style="list-style-type: none"> Se utiliza para ajustar el contraste de un documento que contiene imágenes pálidas u oscuras. 	Manual	Existen 5 opciones de contraste.	<ul style="list-style-type: none"> Pulse [Más claro/Más oscuro] para mostrar la opción actual. Pulse [Más claro/Más oscuro] varias veces para desplazarse por las opciones. Cada vez que se pulsa la tecla, se mueve el bloque de selección en el visor LCD a la izquierda o a la derecha. Cuando se mueve el bloque de selección a la derecha el contraste se hace más oscuro. Cuando el visor muestre el porcentaje deseado, pulse [Intro] para guardar la selección.

Restauración de las funciones del fax

Utilice las siguientes instrucciones para restaurar los valores prefijados de las funciones de fax:

- Pulse [Cancelar/Cancelar todo] dos veces.
El visor muestra la fecha y la hora.



Funciones avanzadas del fax

En WorkCentre M15i existen una serie de funciones de fax avanzadas. En la siguiente tabla se incluyen información sobre las funciones avanzadas disponibles, las opciones de cada función y cómo seleccionar cada función.

Descripción de la función

FUNCIÓN	PARA SELECCIONAR...
<p>Envío diferido</p> <ul style="list-style-type: none"> • <i>Se utiliza para enviar un fax a una hora determinada.</i> 	<ul style="list-style-type: none"> ➤ Coloque los originales y asegúrese de que el visor LCD muestra la fecha y la hora (modo de FAX). De lo contrario, pulse la tecla [Copia/Fax/Escanear] hasta que muestre 'FAX' y pulse [Intro]. ➤ Programe las funciones necesarias para el trabajo. ➤ Pulse [Menú/Salida] y pulse ▼ o ▲ hasta que el visor muestre 'ENVÍO DIFERIDO' y, a continuación, pulse [Intro]. ➤ Introduzca el número de la máquina remota mediante el teclado numérico o la función de Marcación rápida. ➤ Pulse [Intro] para confirmar el número. ➤ Para enviar un fax a varios destinos, utilice las teclas de desplazamiento ◀ o ▶ para seleccionar [1: SÍ] y pulse [Intro]. Introduzca el siguiente número de fax y pulse [Intro]. Introduzca el resto de los números de fax que desee. ➤ Para enviar un fax a un único destino o cuando ya se han introducido los números de todos los destinos, seleccione [2: NO] y pulse [Intro]. El visor muestra un mensaje en el que se solicita un nombre para el Envío diferido. ➤ Si fuera necesario especificar un nombre, introdúzcalo mediante el teclado numérico y pulse [Intro]. ➤ Pulse [Intro]. El visor muestra la hora actual y solicita una hora de comienzo para el fax. ➤ Introduzca la hora deseada mediante el teclado numérico. ➤ Si estuviera disponible, seleccione AM o PM para el formato de hora de 12 horas con las teclas ▼ o ▲. Pulse [Intro] para confirmar la hora de inicio. <p>Los originales se escanean y guardan en la memoria listos para su transmisión a la hora especificada. El visor muestra la capacidad de la memoria y el número de páginas.</p>

<p>Envío prioritario</p> <ul style="list-style-type: none"> ● Se utiliza para enviar documentos de alta prioridad antes que las operaciones reservadas. 	<ul style="list-style-type: none"> ➤ Coloque los originales y asegúrese de que el visor LCD muestra la fecha y la hora (modo de FAX). De lo contrario, pulse la tecla [Copia/Fax/Escanear] hasta que muestre 'FAX' y pulse [Intro]. ➤ Programe las funciones necesarias para el trabajo. ➤ Pulse [Menú/Salida] y pulse ▼ o ▲ hasta que el visor muestre 'ENVÍO PRIORITARIO' y, a continuación, pulse [Intro]. ➤ Introduzca el número de la máquina remota mediante el teclado numérico o la función Marcación rápida. ➤ Pulse [Intro] para confirmar el número. ➤ Si fuera necesario especificar un nombre, introdúzcalo mediante el teclado numérico y pulse [Intro]. <p>Los originales se escanean a memoria antes de su transmisión. El visor muestra la capacidad de la memoria y el número de páginas.</p> <p>El documento se transmite una vez finalizada la operación en curso. Si está en curso una operación de difusión, el Envío prioritario se transmite entre transmisiones o intentos de rellamada.</p>
<p>Sondeo de transmisión</p> <ul style="list-style-type: none"> ● Se utiliza para permitir a otra máquina de fax recuperar documentos del WorkCentre M15i. 	<ul style="list-style-type: none"> ➤ Coloque los originales y asegúrese de que el visor LCD muestra la fecha y la hora (modo de FAX). De lo contrario, pulse la tecla [Copia/Fax/Escanear] hasta que muestre 'FAX' y pulse [Intro]. ➤ Programe las funciones necesarias para el trabajo. ➤ Pulse [Menú/Salida] y pulse ▼ o ▲ hasta que el visor muestre 'SONDEANDO' y, a continuación, pulse [Intro]. ➤ Pulse ▼ o ▲ hasta que muestre 'SONDEO DE TR' y, a continuación, pulse [Intro]. <p>El visor muestra un mensaje en el que se solicita un código de sondeo de 4 dígitos. El código de sondeo viene prefijado de fábrica como 0000, que representa que no hay código de sondeo. Si se introduce un código de sondeo, la persona que desee recuperar los documentos deberá introducir el mismo código de sondeo en la máquina remota para obtener acceso a los documentos almacenados en <i>WorkCentre M15ii</i>.</p> <ul style="list-style-type: none"> ➤ Para utilizar un código de sondeo, introduzca un código de 4 dígitos y pulse [Intro]. ➤ Si no es necesario un código de sondeo, asegúrese de que el visor muestra 0000 y pulse [Intro]. <p>Si a los documentos debe acceder más de una máquina remota, dichos documentos pueden almacenarse en la memoria del tablón de anuncios. Esto permite recuperar el documento más de una vez sin que se borre. Si no se almacena en la memoria del tablón de anuncios, se borrará una vez lo haya recuperado una máquina.</p> <ul style="list-style-type: none"> ➤ Utilice las teclas ◀ o ▶ y seleccione 'ACTIVADO' para almacenar el documento en la memoria del tablón de anuncios o bien, 'DESACTIVADO' para almacenar el documento en la memoria estándar. ➤ Pulse [Intro]. Los originales se escanean y guardan en la memoria para el sondeo. El visor muestra la memoria disponible % y el número de páginas almacenadas.

Sondeo de recepción diferida

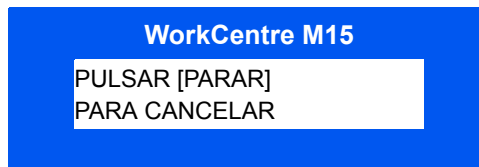
- Se utiliza para recuperar documentos de otra máquina de fax de forma inmediata o a una determinada hora.

- Asegúrese de que el visor muestra la fecha y la hora (modo FAX). De lo contrario, pulse la tecla [Copia/Fax/Escanear] hasta que muestre 'FAX' y pulse [Intro].
- Pulse [Menú/Salida] y pulse ▼ o ▲ hasta que el visor muestre 'SONDEANDO' y, a continuación, pulse [Intro].
- Pulse ▼ o ▲ hasta que muestre 'SONDEO DE TR' y, a continuación, pulse [Intro].
El visor muestra un mensaje en el que se solicita el número de la máquina remota que se va a sondear.
- Introduzca el número de la máquina remota mediante el teclado numérico o la función Marcación rápida.
- Pulse [Intro] para confirmar el número.
El visor solicita el número de fax de la siguiente máquina remota que se debe sondear.
- Para sondear más de un ubicación, pulse [Intro] e introduzca el siguiente número de fax. Pulse [Intro] para confirmar el número. Introduzca el resto de los números de fax que desee.
- Para recuperar un documento desde una sola ubicación o cuando se ha introducido la última ubicación, pulse [Menú/Salida].
El visor muestra la hora actual y muestra un mensaje en el que solicita la hora para iniciar el sondeo.
- Introduzca la hora deseada mediante el teclado numérico.
- Si estuviera disponible, seleccione AM o PM para el formato de hora de 12 horas con las teclas ▼ o ▲. Si se ha fijado una hora anterior a la hora actual, el sondeo comenzará en esa hora del día siguiente.
Para comenzar la actividad de sondeo de inmediato, salte este paso.
- Pulse [Intro] para confirmar la hora de inicio.
- El visor muestra un mensaje en el que se solicita un código de sondeo de 4 dígitos. Si la máquina remota se ha protegido con un código de sondeo, debe introducirse aquí el código. Si no es necesario introducir un código, introduzca 0000 que representa que no hay código. Después, pulse [Intro].
Si es necesario realizar un sondeo inmediato, la máquina marca el número de la máquina remota y recupera el documento. Si se ha ajustado un SONDEO DE RC DIFERIDO, la máquina llama a la máquina remota a la hora especificada para recuperar el documento.

Administración de trabajos de fax

Cancelación de un fax

- Pulse [Parar] en cualquier momento durante la transmisión.
- Para confirmar la cancelación, pulse de nuevo [Parar].
La transmisión del fax se cancela.



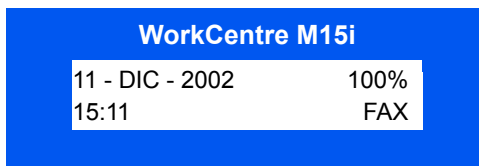
Confirmación de una transmisión

- Para una lista y descripción de mensajes de error, consulte "Mensajes de error del visor" en la página 11-13.

Una vez enviada con éxito la última página del documento, la máquina emite una señal acústica y vuelve al modo de reposo.

Si se produce un error durante la transmisión, aparece un mensaje de error.

- Si se recibe un mensaje de error, pulse [Parar] para quitar el mensaje y enviar de nuevo el documento.



① La máquina puede ajustarse para que imprima un informe de confirmación de forma automática después de cada transmisión; consulte la página "Informes de faxes" en la página 6-24 si necesita más detalles.

Seguimiento del estado de dos trabajos al mismo tiempo

WorkCentre M15i puede realizar dos funciones a la vez.

- Cuando la máquina realiza dos tareas, pulse [Estado del trabajo] para ver el estado actual de la otra tarea.

Cada vez que se pulsa [Estado del trabajo], de forma alternativa se muestra el estado de las dos tareas.



Estado del trabajo

Incorporación o cancelación de una operación programada

Envío diferido, Envío prioritario, Envío a grupo y las funciones de sondeo son operaciones programadas. Para añadir una operación programada o cancelar una operación programada, siga estas instrucciones:

- Si se va a añadir una operación programada, coloque los originales.
- Asegúrese de que el visor muestra la fecha y la hora (modo FAX). De lo contrario, pulse la tecla [Copia/Fax/Escanear] hasta que muestre 'FAX' y pulse [Intro].
- Pulse [Menú/Salida]. El visor muestra 'DATOS DEL SISTEMA'.
- Pulse ▼ o ▲ hasta que muestre 'AGREGAR/CANCELAR' y, a continuación, pulse [Intro].
- Pulse ▼ o ▲ para seleccionar 'CANCELAR' o 'AGREGAR' y, a continuación, pulse [Intro].

El visor muestra información sobre el último trabajo almacenado en memoria.

- Pulse ▼ o ▲ hasta que aparezca la operación solicitada, después pulse [Intro].

Si al cancelar una operación, se muestra un mensaje de confirmación.

Si al añadir a una operación el total de páginas escaneadas y el número de páginas.

WorkCentre M15i

AGREGAR/CANCELAR
[OPERACIÓN...]

WorkCentre M15i

¿ESTA SEGURO?
1:SI 2:NO

WorkCentre M15i

TOTAL PAGINAS = 006
PAGINAS AGREG. = 002

Métodos de marcación

Existen distintos métodos de marcación disponibles en WorkCentre M15i.

Descripción del método

MÉTODO DE MARCACIÓN	OPCIONES	INSTRUCCIONES
<p>Marcación desde el teclado numérico</p> <ul style="list-style-type: none"> • Se utiliza para introducir el número del fax remoto desde del teclado numérico. 		<ul style="list-style-type: none"> ➤ Asegúrese de que el visor LCD muestra la fecha y la hora (modo de FAX). De lo contrario, pulse la tecla [Copia/Fax/Escanear] hasta que muestre 'FAX' y pulse [Intro]. ➤ Utilice el teclado numérico para introducir el número de teléfono del fax remoto. ➤ Pulse [Iniciar] o [Intro] para enviar el fax.

<p>Marcación rápida</p> <ul style="list-style-type: none"> Se utiliza para almacenar los números de fax que se utilizan con más frecuencia, a los que posteriormente, se accede marcando un número de marcación rápida de 1 ó 2 dígitos. 	<p>Almacenamiento de un número</p>	<p>Se pueden almacenar hasta 80 números en ubicaciones de marcación rápida de 1 ó 2 dígitos (1- 80).</p>	<ul style="list-style-type: none"> ➤ Asegúrese de que el visor LCD muestra la fecha y la hora (modo de FAX). De lo contrario, pulse la tecla [Copia/Fax/Escanear] hasta que muestre 'FAX' y pulse [Intro]. ➤ Pulse y mantenga pulsado [Marcación rápida] durante 2 segundos. ➤ Introduzca un número de marcación rápida (1 - 80) mediante el teclado numérico y pulse [Intro]. ➤ Si ya existe un número almacenado en dicha ubicación, el visor muestra dicho número. ➤ Introduzca el número de fax que desea almacenar y pulse [Intro]. ➤ Si fuera necesario, introduzca un nombre mediante el teclado numérico y pulse [Intro]. Si no fuera necesario, pulse [Intro]. ➤ Para almacenar otros números de teléfono repita el procedimiento. ➤ Para volver al modo de reposo, pulse [Menú/Salida].
	<p>Uso de la marcación rápida</p>	<p>Se utiliza para seleccionar un número de marcación rápida ya configurado.</p>	<ul style="list-style-type: none"> ➤ Coloque los originales y asegúrese de que el visor LCD muestra la fecha y la hora (modo de FAX). De lo contrario, pulse la tecla [Copia/Fax/Escanear] hasta que muestre 'FAX' y pulse [Intro]. ➤ Programe las funciones necesarias para el trabajo. ➤ Pulse [Marcación rápida] e introduzca el número de marcación rápida de 1 o 2 dígitos. ➤ Pulse [Intro].

<p>Marcación de grupo</p> <ul style="list-style-type: none"> Se utiliza para asignar varios números de marcación rápida a un único número de grupo para las transmisiones de difusión. 	<p>Asignación de números a un grupo</p>	<p>Se utiliza para configurar un grupo mediante varios números de marcación rápida.</p>	<ul style="list-style-type: none"> ➤ Asegúrese de que el visor LCD muestra la fecha y la hora (modo de FAX). De lo contrario, pulse la tecla [Copia/Fax/Escanear] hasta que muestre 'FAX' y pulse [Intro]. ➤ Pulse [Menú/Salida]. El visor muestra 'DATOS SISTEMA'. ➤ Pulse ▼ o ▲ hasta que muestre 'MARCACIÓN DE GRUPO' y, a continuación, pulse [Intro]. ➤ Pulse [Intro] para acceder a 'NUEVO'. ➤ Introduzca un número de grupo de 01 - 80 de ubicaciones de marcación rápida y pulse [Intro]. Si el número de grupo ya se está utilizando, el visor muestra 'EL NÚMERO ESTÁ REGISTRADO' y es necesario introducir otro número. ➤ El visor solicita un número de marcación rápida de 2 dígitos. Introduzca el número de marcación rápida que desee incluir en la marcación de grupo y pulse [Intro]. El visor muestra el número de marcación rápida, el número de fax y el nombre. ➤ Pulse [Intro]. ➤ Repita el procedimiento para introducir los números de marcación rápida que desee en el grupo. ➤ Pulse [Menú/Salida] cuando haya introducido todos los números deseados. ➤ El visor muestra un mensaje en el que se solicita una ID para la marcación de grupo. Si fuera necesario, introduzca un nombre para el grupo y pulse [Intro]. ➤ Si no fuera necesario, pulse [Intro]. ➤ Para ajustar otra marcación de grupo, repita el procedimiento. Para salir, pulse [Menú/Salida].
--	--	---	--

	<p>Edición de números de marcación rápida</p>	<p>Se utiliza para añadir o eliminar números de la marcación de grupo. También se utiliza para cambiar el nombre de grupo.</p>	<ul style="list-style-type: none"> ➤ Asegúrese de que el visor LCD muestra la fecha y la hora (modo de FAX). De lo contrario, pulse la tecla [Copia/Fax/Escanear] hasta que muestre 'FAX' y pulse [Intro]. ➤ Pulse [Menú/Salida]. El visor muestra 'DATOS SISTEMA'. ➤ Pulse ▼ o ▲ hasta que muestre 'MARCACIÓN DE GRUPO' y, a continuación, pulse [Intro]. ➤ Pulse ▼ o ▲ hasta que muestre 'EDITAR' y, a continuación, pulse [Intro]. ➤ Introduzca el número de grupo que es necesario editar y pulse [Intro]. El visor solicita un número de marcación rápida de 2 dígitos. ➤ Introduzca el número de marcación rápida que se desea eliminar o agregar y pulse [Intro]. ➤ Si el número de marcación rápida introducido ya está en el grupo, el visor muestra la opción 'ELIMINAR'? y si no está en el grupo muestra la opción 'AGREGAR'. ➤ Pulse [Intro]. ➤ Repita el procedimiento para agregar o eliminar los números de marcación rápida que desee. Pulse [Intro] al terminar la edición. ➤ El visor muestra el nombre de grupo. Para cambiar el nombre de grupo, introduzca el nombre nuevo mediante el teclado numérico y pulse [Intro]. ➤ Para editar otra marcación de grupo, repita el procedimiento. Para salir, pulse [Menú/Salida] o pulse [Parar].
	<p>Uso de marcación de grupo</p>	<p>Se utiliza para enviar los mismos originales a varios receptores mediante la marcación de grupo.</p>	<ul style="list-style-type: none"> ➤ Coloque los originales y asegúrese de que el visor LCD muestra la fecha y la hora (modo de FAX). De lo contrario, pulse la tecla [Copia/Fax/Escanear] hasta que muestre 'FAX' y pulse [Intro]. ➤ Programe las funciones necesarias para el trabajo. ➤ Pulse [Marcación rápida] e introduzca el número de marcación de grupo. ➤ Sólo puede utilizarse un número de marcación de grupo para cada transmisión. ➤ La máquina escanea los originales a la memoria de forma automática. La máquina marca cada número del grupo y envía el fax a cada destino.

<p>Marcación de grupo manual</p> <ul style="list-style-type: none"> Se utiliza para programar de forma manual el envío en difusión a varios destinos. 	<p>Grupo manual</p>	<p>Se selecciona para introducir de forma manual varios destinos para el envío del fax.</p>	<ul style="list-style-type: none"> Asegúrese de que el visor LCD muestra la fecha y la hora (modo de FAX). De lo contrario, pulse la tecla [Copia/Fax/Escanear] hasta que muestre 'FAX' y pulse [Intro]. Coloque los originales. Pulse [Grupo manual]. <p>El visor muestra un mensaje en el que se solicita el número de fax de destino.</p> <ul style="list-style-type: none"> Introduzca el primer número de fax y pulse [Intro]. El visor muestra 'OTRO NÚMERO'. Seleccione [1. SÍ] para añadir otro número y pulse [Intro]. Repita el procedimiento hasta que haya introducido todos los números. A continuación seleccione [2. NO] y pulse [Intro]. <p>Los originales se escanean y envían por fax a todos los destinos especificados.</p>
<p>Marcación manual</p> <ul style="list-style-type: none"> Se utiliza para marcar el número de fax con la línea de teléfono abierta. 	<p>Marcación manual</p>	<p>Se utiliza para marcar el número de fax con la línea de teléfono abierta.</p>	<ul style="list-style-type: none"> Asegúrese de que el visor LCD muestra la fecha y la hora (modo de FAX). De lo contrario, pulse la tecla [Copia/Fax/Escanear] hasta que muestre 'FAX' y pulse [Intro]. Coloque los originales. Pulse [Marcación manual]. <p>Se escucha el tono de marcación y el visor muestra 'TELÉFONO'.</p> <ul style="list-style-type: none"> Marque el número de fax. Cuando se escucha el tono del fax, pulse [Iniciar] para comenzar el procedimiento de envío del fax.
<p>Rellamada</p> <ul style="list-style-type: none"> A los números marcados más recientemente se puede acceder de forma rápida mediante la función de rellamada. 	<p>Rellamada del último número</p>	<p>Se utiliza para volver a llamar al último número que se llamó.</p>	<ul style="list-style-type: none"> Asegúrese de que el visor LCD muestra la fecha y la hora (modo de FAX). De lo contrario, pulse la tecla [Copia/Fax/Escanear] hasta que muestre 'FAX' y pulse [Intro]. Coloque los originales. Pulse [Rellamada/Pausa]. <p>De forma automática se marca el último número y los originales se escanean y envían por fax.</p>
	<p>Búsqueda en la memoria de rellamada</p>	<p>Se utiliza para seleccionar el número que se ha marcado con anterioridad en la memoria de rellamada.</p>	<ul style="list-style-type: none"> Asegúrese de que el visor muestra la fecha y la hora (modo de FAX). De lo contrario, pulse la tecla [Copia/Fax/Escanear] hasta que muestre 'FAX' y pulse [Intro]. Coloque los originales. Pulse [Rellamada/Pausa] durante 2 segundos. <p>La memoria de rellamada de la máquina conserva los últimos 10 números que se han marcado.</p> <ul style="list-style-type: none"> Pulse ▼ o ▲ hasta que el visor muestre el número deseado y, a continuación, pulse [Intro]. <p>Se marca el número y se escanean y envían por fax los originales.</p>

Recepción de un fax

Modos de recepción

MODOS DE RECEPCIÓN	DESCRIPCIÓN
<p>TEL</p> <ul style="list-style-type: none">● <i>En modo TEL, la recepción y la contestación automática del fax están desactivadas.</i>	<p>En este modo, la recepción y contestación automática del fax están desactivadas. Para recibir un fax de forma manual, descuelgue el auricular del teléfono y pulse Marcación manual para aceptar la llamada.</p> <p>Se escucha el tono de fax o el tono de teléfono de la llamada entrante. Pulse [Iniciar] y vuelva a colgar el auricular del teléfono para recibir el fax.</p> <hr/> <p>NOTA: La máquina debe estar en modo de FAX para que el botón de Marcación manual esté activada.</p> <hr/>
<p>FAX</p> <ul style="list-style-type: none">● <i>En modo de FAX, la máquina contesta a las llamadas entrantes y recibe los faxes de forma automática.</i>	<p>En este modo, la máquina contesta de forma automática a la llamada entrante y cambia de forma inmediata al modo de recepción de fax.</p>
<p>TEL/FAX</p> <ul style="list-style-type: none">● <i>En modo de TEL/FAX, la máquina contesta a la llamada entrante de forma automática e identifica si es un fax.</i>	<p>En este modo, la máquina contesta a la llamada entrante. Si no se detecta una señal de fax, se activa el tono de llamada. Para contestar a la llamada, pulse [Iniciar] y, a continuación, levante el auricular. Si no se contesta a la llamada, la máquina cambia al modo de recepción de fax automática.</p>
<p>CON/FAX</p> <ul style="list-style-type: none">● <i>En modo de CON/FAX, si la máquina detecta un tono de fax, cambia a modo de FAX de forma automática.</i>	<p>Utilice este modo si se va a conectar un contestador automático a <i>WorkCentre M15ii</i>. Si la máquina detecta un tono de fax, automáticamente cambia a modo de FAX.</p>

Ajuste del modo de recepción

1

- Asegúrese de que el visor muestra FAX. De lo contrario, pulse la tecla [Copia/Fax/Escanear] hasta que muestre 'MODO FAX' y pulse [Intro].

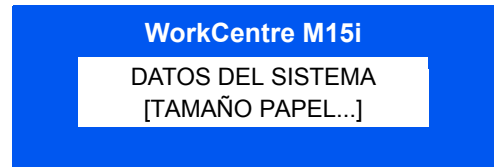


Tecla Copia/Fax/Escanear

Tecla Intro

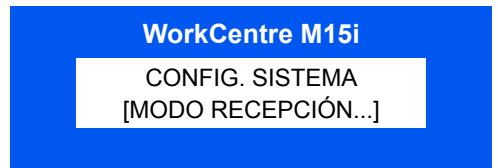
2

- Pulse [Menú/Salida]. El visor muestra 'DATOS DEL SISTEMA'.



3

- Pulse ▼ o ▲ hasta que muestre 'CONFIG. SISTEMA' y, a continuación, pulse [Intro].
- Pulse ◀ o ▶ para seleccionar el modo de recepción deseado.
- Pulse [Intro] para guardar el ajuste.
- Pulse [Menú/Salida] para guardar y salir.



Recepción protegida

Cuando esta opción está activa, todos los faxes se reciben en memoria. Los faxes sólo pueden imprimirse introduciendo un código seguro. Esta función es muy útil si se reciben documentos confidenciales regularmente o si la máquina de fax no se supervisa de forma regular.

Activación de la recepción protegida

1

- Asegúrese de que el visor muestra 'FAX'.
- De lo contrario, pulse la tecla [Copia/Fax/Escanear] varias veces hasta que muestre 'MODO FAX' y pulse [Intro].

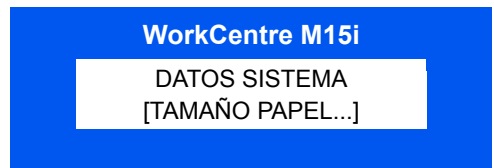


Tecla Copia/Fax/Escanear

Tecla Intro

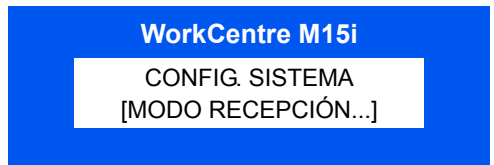
2

- Pulse [Menú/Salida]. El visor muestra 'DATOS DEL SISTEMA'.



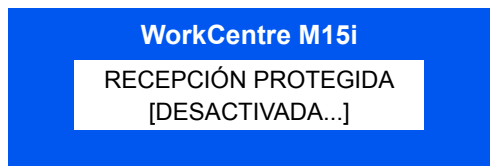
3

- Pulse ▼ o ▲ hasta que el visor muestre 'CONFIG. SISTEMA'.



4

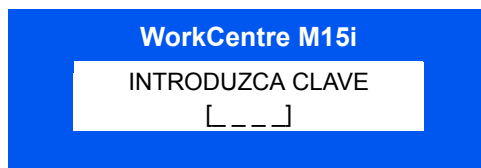
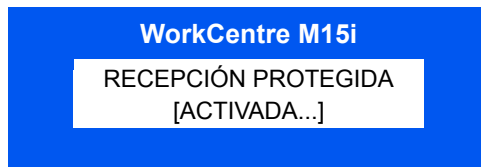
- Pulse ▼ o ▲ hasta que el visor muestre 'RECEPCIÓN PROTEGIDA'.



5

- También es necesario introducir el código de acceso para desactivar la RECEPCIÓN PROTEGIDA.

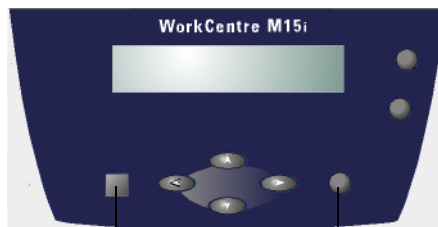
- Para activar la Recepción protegida, pulse ◀ o ▶ para seleccionar 'ACTIVADA' y pulse [Intro].
- Introduzca un código de acceso de 4 dígitos y pulse [Intro].
- Introduzca el código de acceso de nuevo para confirmar el código y pulse [Intro].
- Para utilizar el modo de Recepción protegida sin introducir el código de acceso, seleccione [Intro] sin introducir un código de acceso.
- Pulse [Menú/Salida] para guardar y salir.



Impresión de faxes protegidos

1

- Asegúrese de que el visor muestra 'FAX'.
- De lo contrario, pulse la tecla [Copia/Fax/Escanear] varias veces hasta que muestre 'MODO FAX' y pulse [Intro].

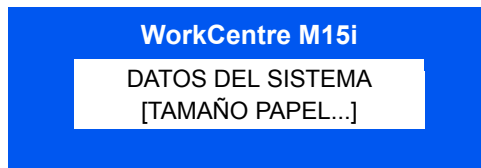


Tecla Copia/Fax/Escanear

Tecla Intro

2

- Pulse [Menú/Salida]. El visor muestra 'DATOS DEL SISTEMA'.



3

- Pulse ▼ o ▲ hasta que el visor muestre 'CONFIG. SISTEMA'.

WorkCentre M15i

CONFIG. SISTEMA
[MODO RECEPCIÓN...]

4

- Pulse ▼ o ▲ hasta que el visor muestre RECEPCIÓN PROTEGIDA.

WorkCentre M15i

RECEPCIÓN PROTEGIDA
[DEACTIVADA...]

5

- Para imprimir los faxes recibidos, pulse ◀ o ▶ para seleccionar IMPRIMIR y pulse [Intro].
 - Si fuera necesario, introduzca un código de acceso de 4 dígitos y pulse [Intro].
- Los faxes se imprimen.

WorkCentre M15i

RECEPCIÓN PROTEGIDA
[IMPRIMIR...]

Informes de faxes

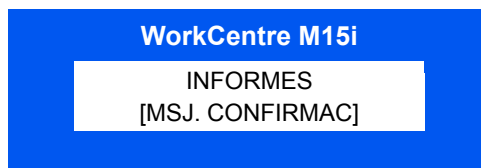
Para confirmar y supervisar la actividad del fax, están disponibles diversos informes y listas. Los informes pueden configurarse para incluir determinada información o para imprimir de forma automática.

Informes disponibles

INFORME	DESCRIPCIÓN
Mensaje de confirmación	<p>En este informe se muestra el número de fax, el número de páginas, el tiempo transcurrido durante la operación, el modo de comunicación y el resultado de la comunicación.</p> <p>Existen 3 opciones de configuración para imprimir este informe:</p> <p>ACTIVADA Imprime el informe después de cada transmisión de forma automática.</p> <p>ERR Imprime el informe sólo si se ha producido un error.</p> <p>DES-ACTIVADO El informe no se imprime de forma automática. Puede imprimirse si se selecciona de forma manual.</p>
Informe de trabajos programados	En esta lista se incluyen los documentos almacenados para Envío diferido, Envío prioritario, Marcación de grupo y Sondeo de transmisión. En la lista se muestra la hora de inicio y el tipo de operación.
Lista del directorio	En esta lista se incluyen todos los números almacenados en la memoria de la máquina como números de Marcación rápida y Marcación de grupo.
Diario de transmisión	En este informe se incluye información acerca de las actividades de transmisión recientes.
Diario de recepción	En este informe se incluye información acerca de las actividades de recepción recientes.
Diario de comunicación múltiple	Este informe se imprime de forma automática después de enviar documentos a más de una ubicación o después de recibir documentos de más de una ubicación.

Impresión de un informe

- Pulse [Informes]. El visor muestra 'MSJ. CONFIRMAC'.
 - Pulse [Informes] varias veces hasta que el visor muestre el informe deseado y a continuación, pulse [Intro].
- Se imprime el informe seleccionado.



7 Impresión

- Procedimiento de impresión 7-2
- Opciones de impresión 7-4

Procedimiento de impresión

Utilice este procedimiento para crear e imprimir un documento con una aplicación de Windows para PC. Los pasos que se incluyen deben utilizarse como una guía y pueden variar dependiendo de la aplicación utilizada.

- Si desea más información, consulte la documentación correspondiente de la aplicación de software.

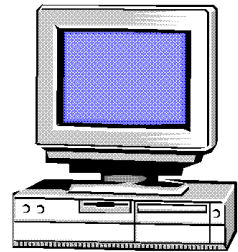
Antes de imprimir desde un PC, asegúrese de que *WorkCentre M15/M15i* esté conectado al PC correctamente. Para poder imprimir, es necesario instalar el software del controlador de impresora en el PC.

WorkCentre M15 debe estar encendido y con papel en una de las bandejas.

1

Cree o abra el documento

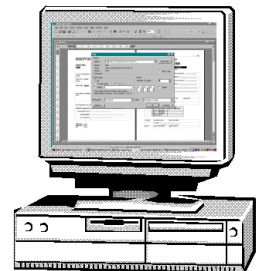
- Abra la aplicación necesaria para el documento.
- Seleccione un documento existente o cree uno nuevo.



2

Seleccione las opciones de impresión

- Seleccione [Imprimir] o [Configurar página] en el menú [Archivo].
- Asegúrese de que *WorkCentre M15 Series* está seleccionada como impresora prefijada.
- Seleccione [Propiedades] o [Configurar] y cambie los ajustes necesarios.
- Seleccione [ACEPTAR] para cerrar el cuadro de diálogo de propiedades.



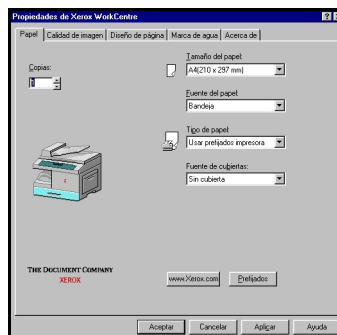
- Si desea más información sobre los ajustes de impresora disponibles, consulte "Opciones de impresión" en la página 7-4.

3

Seleccione **ACEPTAR** para imprimir

- Para aceptar las opciones configuradas y enviar el trabajo a imprimir, seleccione [ACEPTAR].

El trabajo se envía a imprimir a *WorkCentre M15*.



Opciones de impresión

WorkCentre M15 puede utilizarse con las aplicaciones Windows 95/98/2000/Me/XP y Windows NT 4.0. Asegúrese de que *WorkCentre M15* se ha configurado como la impresora prefijada para los trabajos de impresión.

Las aplicaciones de Windows permiten realizar cambios en la configuración de la impresora antes de imprimir. Por ejemplo, en el tamaño del papel, la orientación del papel y los márgenes. Las opciones seleccionadas en la aplicación anulan los ajustes seleccionados en el controlador de la impresora.

Acceso a los ajustes de la impresora

Windows 95/98/Me

- Seleccione *Archivo > Imprimir > Propiedades o Archivo > Configurar página* en la aplicación de Windows.

O bien,

- Seleccione la impresora Xerox WorkCentre en la carpeta Impresoras y, a continuación, seleccione *Archivo > Propiedades* (o seleccione el icono de la impresora en la carpeta Impresoras y haga clic con el botón derecho del ratón).

Windows NT 4.0

- Seleccione *Archivo > Imprimir > Propiedades o Archivo > Configurar página* en la aplicación de Windows.

O bien,

- Seleccione la impresora Xerox WorkCentre en la carpeta de impresoras, haga clic con el botón derecho del ratón y, a continuación, seleccione Valores prefijados del documento en la lista desplegable.

Windows 2000/XP

- Seleccione *Archivo > Imprimir > Propiedades o Archivo > Configurar página* en la aplicación de Windows.

O bien,

- Seleccione la impresora Xerox WorkCentre en la carpeta de impresoras, haga clic con el botón derecho del ratón y, a continuación, seleccione Preferencias de impresión en la lista desplegable.

Fichas de propiedades de la impresora

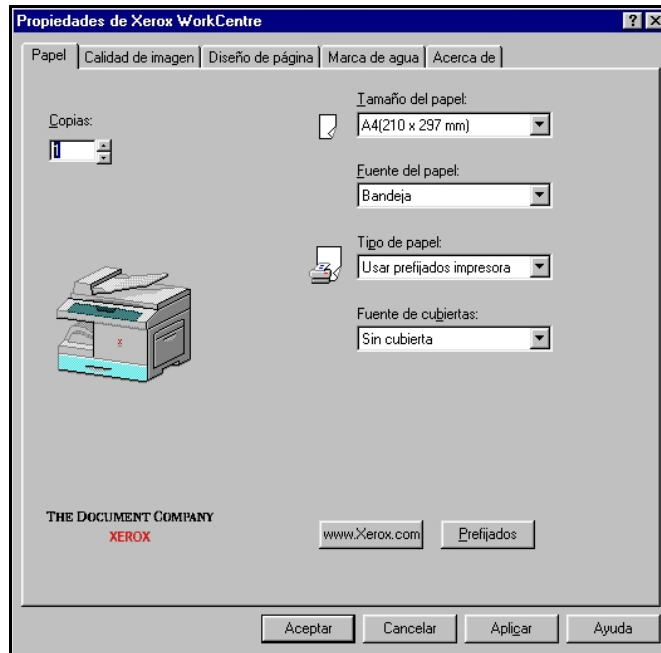
Cuando se muestran las propiedades de la impresora, los ajustes del trabajo de impresión se pueden revisar y cambiar. La ventana de Propiedades consta de 5 fichas:

- **Papel**
- **Calidad de imagen**
- **Diseño de página**
- **Marca de agua**
- **Acerca de**

Si se accede a las propiedades de la impresora a través de la carpeta Impresoras, están disponibles otras fichas basadas en Windows.

- Si desea más información sobre las fichas basadas en Windows, consulte la documentación de correspondiente de Windows.

Si necesita más detalles sobre los ajustes de impresora disponibles en cada ficha, consulte la ayuda en línea del controlador de la impresora.



NOTA: Si se accede a las propiedades de la impresora a través de la carpeta Impresoras, todos los ajustes realizados se convierten en los ajustes prefijados de la impresora. Los ajustes realizados cuando se accede a las propiedades de la impresora a través del menú **Archivo** e **Imprimir** o **Configurar página** se mantienen activos hasta que se cierre la aplicación desde la que se imprime.

Opciones de control

En las pantallas del controlador de impresora se incluyen distintas opciones:

OPCIÓN	DESCRIPCIÓN
Aceptar	Guarda los nuevos ajustes y cierra el controlador o el cuadro de diálogo. Estos nuevos ajustes se mantienen hasta que se introduzcan cambios.
Cancelar	Cierra el cuadro de diálogo y restablece los ajustes existentes antes de abrir el cuadro de diálogo. Cualquier cambio realizado se pierde.
Aplicar	Guarda todos los cambios realizados sin cerrar el controlador.
Prefijados	Restablece la ficha actual y todos sus ajustes a los valores predeterminados del sistema. La acción de este botón sólo afecta a la ficha actual. El resto de las fichas permanecen sin cambios.
Ayuda	<p>Seleccione <i>Ayuda</i> en la parte inferior derecha de la pantalla del controlador de impresora o pulse [F1] en el teclado del PC para obtener más información sobre la pantalla del controlador de la impresora que se muestra.</p> <p>Si se sitúa la punta de la flecha del ratón sobre uno de los controles, Microsoft Windows muestra una sugerencia de Ayuda acerca de dicho control. Si se selecciona el control con el botón derecho del ratón, el sistema de Ayuda proporciona información más detallada.</p>

8 Escaneado *(sólo en M15i)*

- Programa Escáner TWAIN 8-2
- Procedimiento de escaneado 8-3

Programa Escáner TWAIN

El programa Escáner *WorkCentre M15i TWAIN* se utiliza para escanear imágenes, fotografías y texto impreso. Los documentos pueden alimentarse desde el *Alimentador automático de documentos* (ADF) o colocarse en el *Cristal de exposición*.

Hay dos métodos para escanear imágenes desde un PC, ambos métodos requieren la instalación de un programa de escáner. El programa *TWAIN Scanner* se instala desde el CD que contiene el software y se suministra con la máquina. Para más información sobre las instrucciones de instalación, consulte "*Instalación del software*" en la página 2-16. La configuración del Escáner TWAIN se describe en detalle en el programa *TWAIN Driver Help*.

Un método alternativo para escanear en color es el uso de *PaperPort*. *PaperPort* es un programa avanzado de software suministrado con *WorkCentre M15i*. Este software permite a los usuarios convertir gráficos e imágenes escaneadas en diferentes formatos "usables"

Procedimiento de escaneado

En las siguientes instrucciones se explica el escaneado avanzado con una aplicación compatible con TWAIN.

- Consulte la documentación del fabricante de la aplicación para aprender a escanear y a acceder a una imagen.

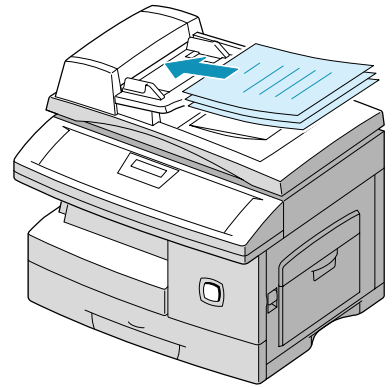
1 Coloque los originales

Alimentador automático de documentos (ADF)

- Quite todas las grapas y clips antes de colocar el papel.
- Ajuste las guías de documentos deslizables al tamaño deseado.
- Coloque los originales de forma ordenada en el alimentador automático de documentos, cara arriba.

La primera página debe estar encima de la pila con la cabecera hacia la parte posterior o hacia la izquierda de la máquina.

- Alinee la pila con el borde izquierdo o posterior de la bandeja. Ajuste las guías de manera que rocen los bordes de los originales.

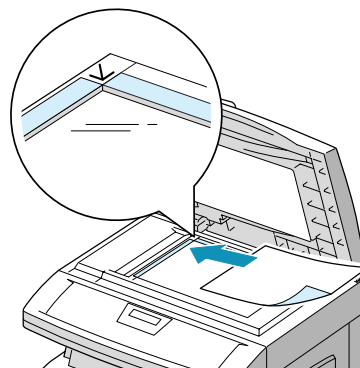


① Pueden colocarse hasta 30 hojas de papel de 80 g/m² (20 lb bond). Los pesos varían de 45 - 105 g/m² (12.5 - 28lb). Los tamaños varían de B5 a Legal (7 x 10 pulgadas a 8.5 x 14 pulgadas). Consulte "Especificaciones del escáner y de la copiadora" en la página 12-5 para obtener más información sobre las especificaciones del ADF.

- Cuando vaya a utilizar el cristal de exposición, asegúrese de que no hay documentos en el ADF. Al terminar el trabajo, asegúrese de que el alimentador de documentos está cerrado.

Cristal de exposición:

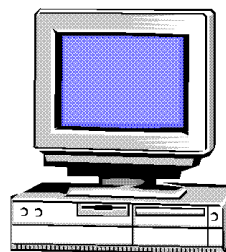
- Levante el ADF o la cubierta y coloque el original cara abajo en el cristal de exposición.
Alinéelo con flecha de registro situada en la esquina posterior izquierda.
- Baje la cubierta o el ADF.



2

Ejecución del programa de la aplicación de escaneado

- Inicie el programa de escaneado para adquirir la imagen escaneada.
- Siga las instrucciones que se incluyen con la aplicación para escanear el documento y recuperarlo en el PC.



NOTA: Si se usa Paperport para escanear el trabajo, la aplicación crea un archivo separado para cada página escaneada. Esas páginas separadas se pueden juntar después en Paperport.

9 Administración de la máquina

- Descripción general de la configuración 9-2
- Ajustes de datos del sistema 9-3
- Selección del idioma (sólo en M15). 9-7
- Selección del idioma y país (sólo en M15i) 9-8
- Ajuste de la ID local y del nombre (sólo en M15i) . 9-9
- Ajuste de la fecha y de la hora (sólo en M15i) . . 9-11
- Opciones de configuración del sistema. 9-12
- Anulación de la memoria 9-15
- Ajuste del volumen del altavoz (sólo en M15i) . . 9-16
- Informes. 9-17
- ControlCentre 5.0 9-19

Descripción general de la configuración

El sistema cuenta con varios ajustes que deben configurarse antes de utilizar *WorkCentre M15*. Para acceder a estos ajustes, se utiliza la tecla *Menú/Salida* del panel de control. Los siguientes menús contienen los ajustes que pueden personalizarse:

- Datos del sistema
- Configuración del sistema

La máquina también puede personalizarse de forma remota desde un PC o una estación de trabajo mediante *ControlCentre 5.0*.

Ajustes de datos del sistema

OPCIÓN	AJUSTES	DESCRIPCIÓN
Tamaño del papel <ul style="list-style-type: none"> Se utiliza para ajustar el tamaño de papel prefijado de la casete y la bandeja especial. 	<i>Papel en casete</i>	Las opciones de tamaño son Carta, A4 o Extra oficina (216 x 356 mm / 8,5 x 14 pulgadas).
	<i>Papel en bandeja especial</i>	<ul style="list-style-type: none"> Si se alimenta papel de un tamaño inferior a A4/Carta desde la bandeja especial, el ajuste puede mantenerse en A4, Carta o Extra Oficio. Al realizar copias en un tamaño de papel más pequeño que A4/Carta, la imagen impresa puede que se desplace y no se imprima correctamente, incluso si se ha seleccionado Autoajustar.
Mensaje de confirmación <ul style="list-style-type: none"> Se utiliza para ajustar las opciones de impresión de un informe de transmisión. Los informes de transmisión ofrecen información detallada sobre los fax enviados. 	ACTIVADO	Utilice esta opción para imprimir un informe de transmisión después de enviar un fax.
	DESACTIVADO	Utilice esta opción para desactivar la función de informes de transmisión.
	SI HAY ERROR	Utilice esta opción para imprimir un informe de transmisión en caso de que se produzcan errores al enviar un fax.
Diario automático <ul style="list-style-type: none"> Se utiliza para activar un informe con datos detallados sobre las últimas 40 operaciones de comunicaciones. 	ACTIVADO	Utilice ACTIVADO para activar el diario automático.
	DESACTIVADO	Utilice DESACTIVADO para desactivar el diario automático.
Código de recepción <ul style="list-style-type: none"> Se utiliza para ajustar el código necesario para comenzar la recepción de un fax desde un teléfono supletorio conectado a la clavija EXT de la máquina. 	[0 - 9] > *9*	<p>El valor prefijado en fábrica del código de recepción es *9*. Puede ajustarse entre 0 y 9.</p> <p>Si responde a la llamada en el teléfono supletorio y escucha tonos de fax, introduzca el código de recepción y pulse [Iniciar].</p>
Ahorro de energía <ul style="list-style-type: none"> Activa el consumo reducido de energía cuando la máquina está inactiva. 	ACTIVADO	Utilice esta opción para ajustar el intervalo de inactividad de la máquina antes de cambiar al modo de consumo reducido.
	DESACTIVADO	Utilice esta opción para desactivar la función de ahorro de energía. La máquina permanece en estado preparado con un tiempo de calentamiento mínimo.

OPCIÓN	AJUSTES	DESCRIPCIÓN
Modo MCE <ul style="list-style-type: none"> El modo de corrección de errores (MCE) compensa las limitaciones de calidad de la línea. 	ACTIVADO	Utilice esta opción para activar el MCE en todas las transmisiones. Cuando la opción está activada el tiempo de transmisión puede prolongarse.
	DESACTIVADO	Utilice esta opción para desactivar el MCE.
Reducir al recibir <ul style="list-style-type: none"> Cuando reciba un documento que iguale o supere la longitud del papel cargado en la máquina, el tamaño del documento se reducirá para adaptarlo al tamaño del papel. 	ACTIVADO	Si el documento no puede reducirse a una página, se divide e imprime a tamaño real en dos o más páginas. Si se activa la opción <i>Reducción horizontal</i> , la máquina reduce el documento recibido sólo a lo largo del eje vertical.
	DESACTIVADO	
Tamaño desechado <ul style="list-style-type: none"> Cuando reciba un documento que iguale o supere la longitud del papel cargado, la máquina de fax puede configurarse para desechar el exceso de la parte inferior de la página. 	[00 - 30]	Si la página recibida supera el margen ajustado, se imprimirá en dos hojas de papel a tamaño real. Si el documento se encuentra dentro del margen, se reducirá para adaptarlo al tamaño de papel adecuado (se desecha el exceso). Si la función de reducción automática está DESACTIVADA o falla, los datos situados en el margen se desechan.
Intervalo de rellamada <ul style="list-style-type: none"> Ajusta el tiempo entre rellamadas si una máquina de fax remota comunica. 	[1 - 15]	Pueden introducirse intervalos entre 1 y 15 minutos.
Rellamadas <ul style="list-style-type: none"> Se utiliza para especificar el número de intentos de rellamada. 	[0 - 13]	Pueden introducirse valores entre 0 y 13.
Contestar a timbres <ul style="list-style-type: none"> Se utiliza para especificar el número de tonos que se dejarán sonar antes de responder a una llamada. 	[1 - 7]	Puede ajustar esta opción entre 1 y 7 tonos.
Enviar desde memoria <ul style="list-style-type: none"> Ajusta la máquina para que todos los documentos que se van a transmitir por fax se escaneen y guarden en la memoria. 	ACTIVADO	Con esta opción no es preciso esperar al término del envío de un documento antes de enviar o guardar otros trabajos de fax.
	DESACTIVADO	

OPCIÓN	AJUSTES	DESCRIPCIÓN
ID local <ul style="list-style-type: none"> ● <i>Ajusta la máquina para imprimir de forma automática el número de página, la fecha y la hora de recepción al final de cada página de los documentos recibidos.</i> 	ACTIVADO	Utilice ACTIVADO para activar la impresión de número de página, fecha y hora de recepción en todas las páginas de las transmisiones recibidas.
	DESACTIVADO	
Modo reloj <ul style="list-style-type: none"> ● <i>Ajusta el formato horario.</i> 	12	La máquina puede configurarse para mostrar la hora en formato de 12 o 24 horas.
	24	

Cambio de opciones de datos del sistema

1

- Pulse [Menú/Salida], se muestra el menú DATOS DEL SISTEMA.

WorkCentre M15iDATOS DEL SISTEMA
[TAMAÑO PAPEL...]**2**

- Utilice las teclas ▼ o ▲ para desplazarse por las opciones hasta que aparezca la deseada.
- Pulse [Intro].

WorkCentre M15iDATOS DEL SISTEMA
[MENSAJE CONFIRM.]**3**

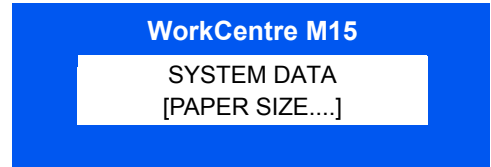
- Utilice las teclas de desplazamiento ◀ o ▶ para seleccionar el ajuste requerido de la opción.
- Si se precisa una entrada alfanumérica, utilice el teclado numérico para introducir los datos del ajuste.
- Pulse [Intro].
- Pulse [Menú/Salida] para guardar los cambios y salir.

WorkCentre M15iMENSAJE CONFIRM.
[1: ACTIVADO]

Selección del idioma (sólo en M15)

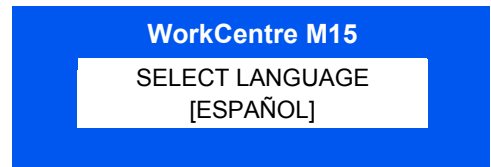
1

- Pulse [Menú/Salida]; se muestra el primer menú.



2

- Desplácese a 'SELECT LANGUAGE' con la tecla ▼.
- Seleccione el idioma que desee con las teclas de desplazamiento ◀ o ▶.
- Pulse [Intro].



Selección del idioma y país (sólo en M15i)

- 1** ➤ Pulse [Menú/Salida]; se muestra el primer menú.

WorkCentre M15i

SYSTEM DATA
[PAPER SIZE...]

- 2** ➤ Desplácese a 'SYSTEM SETUP' con la tecla ▼.

WorkCentre M15i

SYSTEM SETUP
[RECEIVE MODE...]

- 3** ➤ Desplácese a 'SELECT LANGUAGE' con la tecla ▼.

WorkCentre M15i

SELECT LANGUAGE
[SPANISH]

- Seleccione el idioma que desee con las teclas de desplazamiento ◀ o ▶.
- Pulse [Intro].

Se muestra la opción de PAÍS.

NOTA: Al cambiar la opción de país se anula la memoria.

- 4** ➤ Con las teclas de desplazamiento ◀ o ▶, seleccione [1: SI] para cambiar la opción de país o [2: NO] para mantener la opción actual y seleccione [Intro].

WorkCentre M15i

SELECCIONAR PAÍS?
1: Si 2: NO

- Si se selecciona [1: SI], elija la opción deseada y pulse [Intro].
- Pulse [Menú/Salida] para guardar los cambios y salir.

WorkCentre M15i

SELECCIONAR PAÍS
[ESPAÑA]

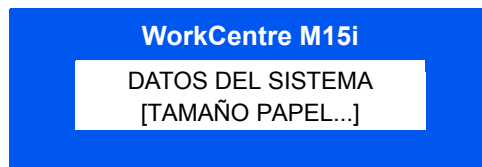
Ajuste de la ID local y del nombre (sólo en M15i)

En algunos países es necesario, por ley, indicar el número de fax en los faxes que se envían. La ID del sistema que contiene el número de teléfono y el nombre (o nombre de la empresa), se imprime en la parte superior de cada página enviada desde la máquina. Siga las instrucciones que se indican a continuación para introducir la ID del sistema.

1

- En algunos países no se permite el acceso a la ID local debido a la normativa local.

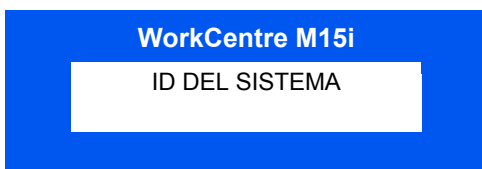
- Pulse [Menú/Salida], el visor muestra el primer menú.



2

- Desplácese a 'ID DEL SISTEMA' con la tecla ▼.
- Pulse [Intro].

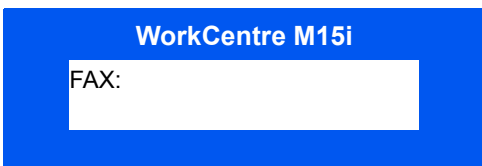
NOTA: En algunos países no está permitido el acceso del usuario a la ID local por ley.



3

- Para introducir el símbolo + en el número de teléfono, pulse la tecla *, para insertar un espacio, pulse la tecla #. Consulte "Uso de caracteres" en la página 3-11, para obtener más información.

- Introduzca el número de teléfono del fax.
Si ya hay un número introducido, aparece dicho número. Pulse [Cancelar/Cancelar todo] para borrar el número existente e introducir el número deseado.
- Pulse [Intro] cuando el visor muestre el número de teléfono correcto.



4

- Si necesita más detalles sobre cómo introducir caracteres, consulte "Uso de caracteres" en la página 3-11.

El visor muestra un mensaje que solicita la ID.

- Introduzca el nombre o nombre de empresa con el teclado numérico.

WorkCentre M15i

ID:

TECLA	NÚMEROS, LETRAS Y CARACTERES ASIGNADOS
1	1 > Espacio
2	A > B > C > 2
3	D > E > F > 3
4	G > H > I > 4
5	J > K > L > 5
6	M > N > O > 6
7	P > Q > R > S > 7
8	T > U > V > 8
9	W > X > Y > Z > 9
0	+ > - > , > . > ' > / > * > # > & > 0

Si ya hay un nombre, aparece dicho nombre. Pulse [Borrar] para borrar el nombre existente e introducir uno nuevo.

Edición de números y nombres

Si se equivoca, sitúe el cursor debajo del carácter erróneo pulsando ◀ o ▶. Pulse el número correcto para sobrescribir el carácter incorrecto. Si se pulsa [Cancelar/Cancelar todo], se borran todos los caracteres.

- Pulse [Intro] cuando aparezca el nombre correcto.
- Pulse [Menú/Salida] para guardar los cambios y salir.

Ajuste de la fecha y de la hora (sólo en M15i)

El visor muestra la fecha y la hora actuales cuando la máquina está conectada y preparada para enviar faxes. La hora y la fecha se imprimen en todos los faxes enviados. Siga las instrucciones que se indican a continuación para ajustar la fecha y la hora.

1

- Pulse [Menú/Salida], se muestra el primer menú.

WorkCentre M15

DATOS DEL SISTEMA
[TAMAÑO PAPEL...]

2

- Desplácese a 'FECHA Y HORA' con la tecla ▼ o ▲.
- Pulse [Intro].

WorkCentre M15

FECHA Y HORA
[DDMMAA HH:MM]

3

- Si se equivoca, sitúe el cursor debajo del carácter erróneo pulsando ◀ o ▶.

Si se introduce un número incorrecto, la máquina emite una señal acústica y no continúa con el siguiente paso. Vuelva a introducir el número correcto para continuar.

- Introduzca la fecha y la hora correctas mediante el teclado numérico:

Día	=	01 ~ 31
Mes	=	01 ~ 12
Año	=	00 ~ 99
Hora	=	00 ~ 23 (modo de 24 horas)
	=	01 ~ 12 (modo de 12 horas)
Minuto	=	00 ~ 59

La fecha y la hora se introducen y muestran en el siguiente orden:

DD	=	Día
MM	=	Mes
YY	=	Año
HH:	=	Hora
MM	=	Minuto

- Pulse [Intro] cuando el visor muestre la fecha y la hora correctas.
- Pulse [Menú/Salida] para salir.

WorkCentre M15

11-12-2002
15:00

NOTA: El reloj puede usar el formato de 12 ó 24 horas; se cambia en Datos del sistema.

Opciones de configuración del sistema

OPCIÓN	AJUSTES	DESCRIPCIÓN
Modo de recepción <ul style="list-style-type: none"> Se utiliza para ajustar el modo de recepción, según el tipo de conexión de la máquina a la línea telefónica. 	TEL	Utilice esta opción para trabajar en modo manual. Cuando reciba una llamada, descuelgue el auricular del teléfono externo o pulse [Marcación manual]. Si escucha un tono de fax, pulse [Iniciar] y cuelgue el auricular del teléfono.
	FAX	La máquina responde a la llamada y cambia de inmediato al modo de recepción de fax.
	TEL/FAX	La máquina responde a la llamada. Si no detecta ningún tono de fax, suena un tono para indicar que se trata de una llamada de teléfono. Para contestar a la llamada, pulse [Iniciar] en el panel de control y, a continuación, levante el auricular. Si no descuelga el teléfono externo mientras suena el tono de llamada, la máquina cambia al modo de recepción automática de fax.
	CON/FAX	Utilice esta opción si ha conectado un contestador automático a <i>WorkCentre M15</i> . Si la máquina detecta un tono de fax, cambia automáticamente a modo de fax.
Prefijo de marcación <ul style="list-style-type: none"> Se utiliza para ajustar un número de prefijo de marcación. 	Hasta 5 dígitos	El número introducido se agrega al inicio de cada fax enviado.
Volumen del timbre <ul style="list-style-type: none"> Se utiliza para ajustar el volumen del timbre. 	10 niveles	Para desactivar el timbre, ajústelo a la izquierda. Para subir el volumen, ajústelo a la derecha.
Sonido de alarma <ul style="list-style-type: none"> Sonará un tono de alarma si se produce un error o termina una comunicación de fax. 	ACTIVADO	Utilice ACTIVADO para activar el sonido de alarma.
	DESACTIVADO	
Sonido de teclas <ul style="list-style-type: none"> Cada vez que se pulsa un tecla, suena un tono. 	ACTIVADO	Utilice ACTIVADO para activar el sonido de teclas.
	DESACTIVADO	
Control de voz <ul style="list-style-type: none"> Utilice esta opción para ajustar el modo del altavoz. 	ACTIVADO	El ajuste del altavoz puede ser ACTIVADO, DESACTIVADO o COM. Con el valor COM, el altavoz está activado hasta que la máquina remota responde.
	DESACTIVADO	
	COM	

Seleccionar idioma <ul style="list-style-type: none"> ● Se utiliza para seleccionar el idioma del visor. 	<i>Inglés, francés, español, portugués, alemán, italiano, holandés, danés, sueco, finés, noruego</i>	Los mensajes del visor aparecen en el idioma seleccionado.
Seleccionar el país <ul style="list-style-type: none"> ● Utilízela para seleccionar el país de instalación de la máquina. 	<i>Austria, Dinamarca, Finlandia, Alemania, Grecia, Suiza, Italia, Países Bajos, Noruega, Suecia, Bélgica, Portugal, España, Reino Unido, Francia, Irlanda</i>	La opción de país permite configurar los ajustes de comunicación de fax adecuados para el sistema PSTN correspondiente a cada país.
Ahorro de toner <ul style="list-style-type: none"> ● Utilízela para ahorrar tóner. 	ACTIVADO DESACTIVADO	Si selecciona ACTIVADO, se reduce el empleo de toner para prolongar su duración.
Modo USB <ul style="list-style-type: none"> ● Utilízela para ajustar la velocidad de la línea USB. 	RÁPIDO LENTO	RÁPIDO es el valor prefijado. Algunos usuarios de PC pueden experimentar limitaciones de funcionamiento de USB en el modo prefijado. Si es el caso, seleccione el modo LENTO para obtener mejores resultados.
Fax a 2 caras <ul style="list-style-type: none"> ● Se utiliza para imprimir los trabajos de fax a 2 caras. 	DESACTIVADO BORDE LARGO BORDE CORTO	Seleccione BORDE LARGO o BORDE CORTO según la orientación de encuadernación correspondiente.
Calidad de imagen <ul style="list-style-type: none"> ● Se utiliza para ajustar la calidad de imagen general de la máquina, según el tipo de original que se esté copiando. 	NORMAL TEXTO IMAGEN	Seleccione NORMAL si utiliza la máquina para originales de todo tipo; elija TEXTO si la mayoría de documentos contienen líneas finas y texto, o elija IMAGEN si utiliza la máquina para copiar documentos con sombreados o color.
Orientación <ul style="list-style-type: none"> ● Se utiliza para ajustar la orientación prefijada. 	VERTICAL HORIZONTAL	Utilice VERTICAL para documentos que se alimenten por el borde largo, u HORIZONTAL para alimentación por el borde corto.
Tiempo de espera <ul style="list-style-type: none"> ● Se utiliza para ajustar el intervalo que transcurre antes de que la máquina vuelva al modo de reposo 	0, 30, 60, 120, 300	Ajusta el periodo de tiempo antes de que la máquina vuelva al modo de reposo.

Ajuste de opciones de configuración del sistema

1

- Pulse [Menú/Salida], se muestra el primer menú.

WorkCentre M15

DATOS DEL SISTEMA
[TAMAÑO PAPEL...]

2

- Utilice las teclas ▼ o ▲ para desplazarse por los ajustes hasta que aparezca el menú 'CONFIG. SISTEMA'.
- Pulse [Intro].

WorkCentre M15

CONFIG. SISTEMA
[MODO RECEPCIÓN...]

3

- Utilice las teclas de desplazamiento ▼ o ▲ para seleccionar la opción deseada de CONFIG. SISTEMA.
- Pulse [Intro].

WorkCentre M15

MODO RECEPCIÓN
[TEL]

4

- Utilice las teclas de desplazamiento ◀ o ▶ para seleccionar el ajuste requerido de la opción.
- Si es precisa una entrada alfanumérica, utilice el teclado numérico para introducir los datos del ajuste.
- Pulse [Intro].
- Pulse [Menú/Salida] para guardar los cambios y salir.

WorkCentre M15

MODO RECEPCIÓN
[TEL / FAX]

Anulación de la memoria

Es posible anular, en la memoria de la máquina, la siguiente información:

ID DEL SISTEMA	El número de fax y el nombre se borran de la memoria de la máquina.
DATOS DEL SISTEMA	Devuelve a las opciones que puede modificar el usuario los valores prefijados en fábrica.
DIRECTORIO TELEFÓNICO/ MEMORIA	Borra los números de marcación rápida o de grupo almacenados en la memoria. Además, cancela todos los trabajos programados reservados.
DIARIO DE TRANSMISIÓN/ RECEPCIÓN	Borra todos los registros de transmisiones y recepciones.

Anulación de la memoria

Siga estas instrucciones para anular la información necesaria en la memoria de la máquina:

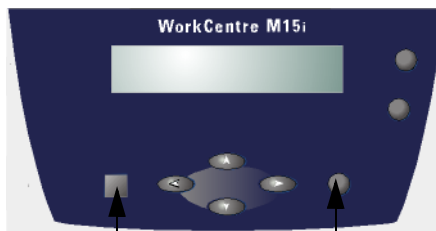
- Pulse [Menú/Salida] en el panel de control. El visor muestra el primer menú, DATOS DEL SISTEMA.
- Pulse ▼ o ▲ hasta que muestre 'ANULAR MEMORIA' y, a continuación, pulse [Intro].
El visor muestra los elementos que pueden anularse.
- Pulse ▼ o ▲ hasta que aparezca el elemento que desea anular y, a continuación, pulse [Intro] para borrarlo.
Para salir sin borrar el elemento, pulse la tecla [Menú/Salida].
- Repita el procedimiento para anular otro elemento, o bien pulse [Menú/Salida] o [Parar] para salir y regresar al modo de reposo.

Ajuste del volumen del altavoz (sólo en M15i)

1

- Asegúrese de que el visor muestra la fecha y la hora (modo de fax en reposo).

De lo contrario, pulse [Copia/Fax/Escanear] hasta que muestre FAX y pulse [Intro].

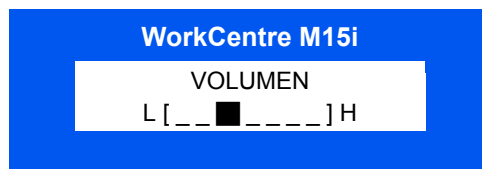


Tecla Copia/Fax/Escanear

Tecla Intro

2

- Pulse [Marcación manual]. Oirá un tono de marcación.
- Pulse ◀ o ▶ varias veces hasta alcanzar el volumen deseado. El visor muestra el nivel del volumen actual.
- Pulse [Parar] para guardar el ajuste y volver al modo de reposo.



La máquina puede generar varios informes y listas. Los informes ayudan a supervisar la máquina y la actividad del fax. Pueden configurarse para incluir determinada información, o para imprimirse de forma automática.

La máquina puede imprimir informes con información de utilidad: trabajos programados, datos del sistema, etc.

Están disponibles los siguientes informes:

Mensaje de confirmación En este informe se muestra el número de fax, el número de páginas, el tiempo transcurrido durante la operación, el modo de comunicación y el resultado de la comunicación.

La máquina se puede configurar para imprimir el informe de mensaje de confirmación de uno de estos modos:

- De forma automática tras cada transmisión (ACTIVADO)
- De forma automática sólo si surge un error durante la transmisión (SI HAY ERROR)
- Nunca (DESACTIVADO) Se pueden imprimir informes de forma manual en cualquier momento.

Informe de trabajos programados En esta lista se muestran los documentos que están almacenados para Envío diferido, Envío prioritario, Marcación de grupo y Sondeo de transmisión. En la lista se muestra la hora de inicio, el tipo de operación, etc.

Lista del directorio En esta lista se muestran todos los números almacenados en la memoria de la máquina como números de Marcación rápida y Marcación de grupo.

Lista de datos del sistema En esta lista se muestra el estado de las opciones que el usuario puede modificar. Cuando modifique un ajuste, imprima esta lista para confirmar los cambios.

Diario de transmisión En este informe se muestra información relativa a las actividades recientes de transmisión.

Diario de recepción En este informe se muestra información relativa a las actividades recientes de recepción.

Lista de ayuda En esta lista se muestran las funciones y los comandos básicos de la máquina; puede utilizarla como guía de consulta rápida.

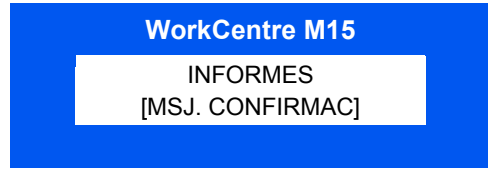
Diario de comunicación múltiple Este informe se imprime de forma automática al enviar documentos a más de un destino.

Informe de fallo de energía Este informe se imprime de forma automática cuando se restablece la alimentación tras un fallo de energía, en caso de que se hayan perdido datos a causa de dicho fallo.

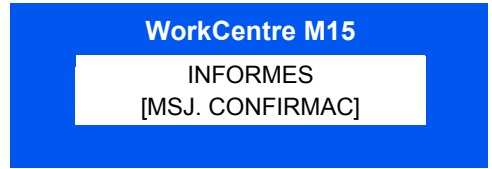
Impresión de informes

1

- Pulse [Informes] en el panel de control.
El visor muestra el primer menú, MSJ. CONFIRMAC.

**2**

- Pulse [Informes] varias veces hasta que el visor muestre la lista que desea imprimir y, a continuación, pulse [Intro].
Se imprimirá la lista seleccionada.



ControlCentre 5.0

Mediante ControlCentre 5.0 de *Xerox WorkCentre M15* se pueden configurar opciones de datos del sistema de fax, crear entradas de directorio telefónico y ver información configurada y modificada en el PC.

Una vez configuradas las opciones de datos de fax o creados directorios telefónicos, basta con hacer clic en el botón [Aplicar] de ControlCentre 5.0 para descargar los nuevos ajustes en la máquina.

❗ *WorkCentre M15 sólo puede usar ControlCentre 5.0 para actualizar el firmware.
WorkCentre M15i puede usar toda la funcionalidad de ControlCentre 5.0.*

Instalación de ControlCentre 5.0

Cuando se instala el software de *Xerox WorkCentre M15*, se instala automáticamente la utilidad ControlCentre 5.0 de *Xerox WorkCentre M15*.

- *Si desea más información sobre la instalación del software de WorkCentre M15, consulte la sección 2, Descripción general del producto.*

Ejecución de ControlCentre 5.0

Siga estas instrucciones para ejecutar ControlCentre 5.0.

- Inicie el software Windows.
- Haga clic en el botón [Inicio] del escritorio.
- En Programas, abra [Xerox WorkCentre M15] y, a continuación, [ControlCentre 5.0].
- Aparece la pantalla *Xerox WorkCentre M15* ControlCentre 5.0.

Uso de ControlCentre 5.0

La pantalla de ControlCentre 5.0 consta de cinco fichas:

- Ajustes
- Avanzada
- Directorio
- Información
- Actualizar Firmware

Para abandonar ControlCentre 5.0, haga clic en el botón [Salida] que aparece en la parte inferior de cada ficha.

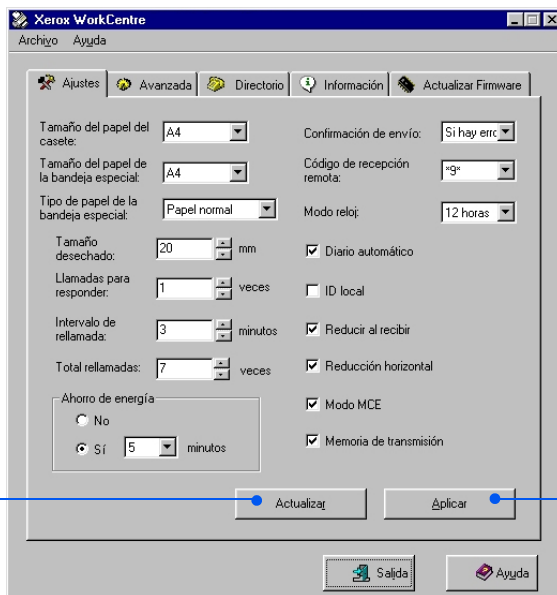
Para obtener más información, haga clic en el botón [Ayuda] que aparece en la parte inferior de cada ficha.

NOTA: Cuando se modifican los ajustes en ControlCentre 5.0 o cuando se ejecuta la utilidad, los ajustes de la máquina y de ControlCentre 5.0 se actualizan de forma automática con la modificación más reciente, se haya hecho en la máquina o en ControlCentre 5.0.

Ficha Ajustes

- Si necesita más detalles sobre las opciones de ajuste de datos del sistema, consulte "Ajustes de datos del sistema" en la página 9-3.

Haga clic en la ficha [Ajustes] para configurar los ajustes de datos del sistema de fax.



Lee los ajustes actuales en WorkCentre M15 y actualiza ControlCentre 5.0 con la configuración actual de la máquina.

Descarga los ajustes realizados en ControlCentre 5.0 a WorkCentre M15.

Ficha Avanzada

- Si necesita más detalles sobre las opciones de configuración del sistema, consulte "Ajustes de datos del sistema" en la página 9-3.

Haga clic en la ficha [Avanzada] para modificar las opciones prefijadas de configuración del sistema de fax.

The screenshot shows the 'Ficha Avanzada' (Advanced Tab) of the Xerox WorkCentre configuration utility. The window title is 'Xerox WorkCentre' and it has a menu bar with 'Archivo' and 'Ayuda'. Below the menu bar are tabs for 'Ajustes', 'Avanzada', 'Directorio', 'Información', and 'Actualizar Firmware'. The 'Avanzada' tab is selected. The configuration area is divided into several sections:

- ID. del terminal:** Fields for 'Nombre' and 'Número'.
- Cliente:** Fields for 'Nombre' and 'Número'.
- Número del servicio:** A single text input field.
- Número de serie:** A single text input field.
- Modo recepción:** A dropdown menu set to 'FAX'.
- Modo recepción:** A text input field for 'Marcación de prefijo'.
- Voz:** A dropdown menu set to 'No'.
- Calidad de imagen:** A dropdown menu set to 'Normal'.
- Volumen del timbre:** A dropdown menu set to '1'.
- Sonido de alarma:** A checked checkbox.
- Modo USB:** A dropdown menu set to 'Rápido'.
- Sonido de teclas:** An unchecked checkbox.
- Fax a 2 caras:** A dropdown menu set to 'No'.
- Ahorro de tóner:** An unchecked checkbox.
- Idioma:** A dropdown menu set to 'Español'.
- Avisar tóner bajo:** An unchecked checkbox.

At the bottom of the configuration area are two buttons: 'Actualizar' and 'Aplicar'. At the very bottom of the window are two buttons: 'Salida' and 'Ayuda'.

Ficha Directorio

Haga clic en la ficha [Directorio] para crear y modificar entradas en el directorio telefónico.

Lee las entradas del directorio telefónico de WorkCentre M15 y las carga en ControlCentre 5.0.

Permite descargar las entradas del directorio telefónico de ControlCentre 5.0 a WorkCentre M15.

Permite modificar una entrada seleccionada en un cuadro de diálogo Editar independiente.

Suprime una entrada seleccionada.

Entradas del directorio telefónico.

Suprime todas las entradas del directorio telefónico.

Nú...	Nombre	Número de teléfono
1		
2		
3		
4		
5		
6		
7		
8		
9		
10		
11		
12		
13		

Ficha Información

Haga clic en la ficha [Información] para ver información sobre la versión del software, así como varios contadores. Los contadores muestran el número de trabajos de impresión y escaneado realizados, y un recuento de los atascos de papel de la máquina.

The screenshot shows the 'Xerox WorkCentre' application window with the 'Información' tab selected. The interface displays the following information:

- Nombre del modelo:** Xerox WorkCentre Pro 412
- Versión de Firmware:** 0.92A
- Versión del motor:** 0.74
- Versión de emulación 1:** PCL5e 1.42
- Versión de emulación 2:** PCL6 2.32
- Memoria libre:** 100 %
- Total exploraciones desde el cristal:** 118
- Total de impresiones:** 227
- Total atascos en ADF:** 0
- Total exploraciones desde ADF:** 15
- Total del tambor:** 1
- Total atascos de impresión:** 0

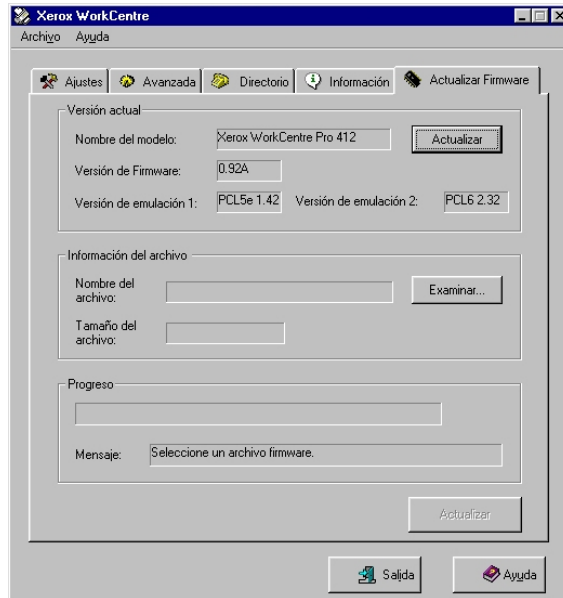
Blue callout lines point to the following values with the following text:

- 118: **Trabajos de escaneado desde el cristal de exposición**
- 227: **Trabajos de impresión realizados en la máquina**
- 0: **Atascos en el alimentador automático**
- 15: **Trabajos de escaneado desde el alimentador automático**
- 1: **Trabajos de impresión realizados con el tambor**
- 0: **Atascos durante la impresión**

Ficha Actualizar Firmware

Haga clic en la ficha [Actualizar Firmware] para actualizar el Firmware de la máquina.

- El empleo de esta función está reservado a un representante técnico de Xerox. Póngase en contacto con el delegado de ventas local de Xerox o con un distribuidor autorizado para más información.



10 Mantenimiento

- Limpieza 10-2
- Solicitud de consumibles 10-4
- Unidades sustituibles por el usuario 10-5

Limpeza

Limpeza del cristal de exposición y de la cubierta

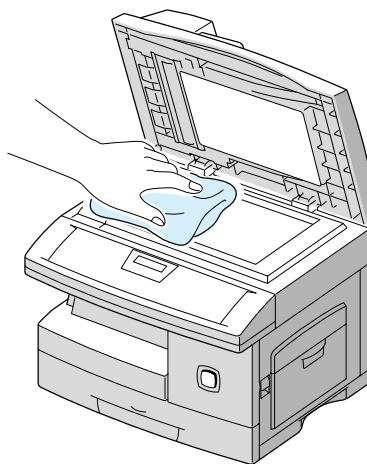
Mantenga el cristal de exposición limpio para asegurar la máxima calidad de copia posible. Se recomienda limpiar el cristal de exposición al comienzo de cada jornada y tantas veces como sea necesario durante el día.

EL cristal de transporte de velocidad constante (CVT) es la banda de cristal situada a la izquierda del cristal de exposición y se emplea para escanear originales introducidos desde el alimentador de documentos. El cristal CVT también debe limpiarse.

PRECAUCIÓN: NO utilice disolventes químicos u orgánicos fuertes ni limpiadores en aerosol, y no vierta directamente los líquidos en ninguna de las áreas. Utilice los productos y el material de limpieza según se indica en esta documentación. Mantenga todo el material de limpieza lejos del alcance de los niños.

AVISOS: NO desmonte las cubiertas ni los protectores fijados con tornillos, ni intente llevar a cabo tareas de mantenimiento que no se describan de forma explícita en esta documentación.

- Humedezca ligeramente con agua un paño suave y sin pelusa o una servilleta de papel.
- Abra la cubierta del cristal de exposición.
- Frote la superficie del cristal de exposición y el cristal CVT hasta que estén limpios y secos.
- Frote la cara inferior de la cubierta blanca del cristal de exposición hasta que esté limpia y seca.
- Cierre la cubierta del cristal de exposición.



Panel de control y visor

La limpieza periódica evitará la acumulación de polvo y suciedad en el panel de control y en el visor. Para eliminar huellas de dedos y manchas, limpie el panel de control y el visor con un paño suave y sin pelusa, ligeramente humedecido con agua.

Alimentador de documentos y bandeja de salida

Utilice un paño humedecido con agua para limpiar el alimentador automático de documentos, la bandeja de salida, la casete de papel y la superficie externa de WorkCentre M15.

Solicitud de consumibles

Los cartuchos de toner y del tambor están disponibles como unidades sustituibles por el usuario.

Los números de pieza de las unidades sustituibles por el usuario se enumeran a continuación:

UNIDAD SUSTITUIBLE POR EL USUARIO	NÚMERO DE PIEZA	
	<i>Europa</i>	<i>EE.UU. y Canadá</i>
Cartucho de toner	106R00586	106R00584
Cartucho del tambor	113R00663	113R00663

Para solicitar consumibles, póngase en contacto con la oficina local de Xerox; deberá proporcionar el nombre de su empresa, el código de producto y el número de serie.

Utilice el espacio que se ofrece a continuación para anotar el número de teléfono:

Número de teléfono de consumibles:

Unidades sustituibles por el usuario

Cartucho de toner

Duración prevista del cartucho

La duración del cartucho de toner depende de la cantidad de toner utilizado en cada trabajo de impresión. Por ejemplo, si imprime una carta comercial clásica, con una cobertura de página del 5%, más o menos, el cartucho puede durar aproximadamente unas 6.000 páginas (sólo 3.000 páginas en el caso del cartucho suministrado junto con la máquina). La cantidad real puede variar según la densidad de impresión de los trabajos. Si imprime gran cantidad de gráficos, deberá cambiar el cartucho con mayor frecuencia.

Modo de Ahorro de toner

El modo de Ahorro de toner permite prolongar la duración del cartucho de toner. El modo de Ahorro de toner utiliza menos cantidad de toner que el modo de impresión normal. La imagen impresa es más clara y resulta idónea para borradores o pruebas.

Siga estas instrucciones para activar el modo de Ahorro de toner.

- Pulse [Menú/Salida] en el panel de control para ver 'DATOS DEL SISTEMA'.
- Pulse ▼ o ▲ hasta que el visor muestre 'CONFIG. SISTEMA' y, a continuación, pulse [Intro].
- Utilice ▼ o ▲ para seleccionar 'AHORRO DE TONER'.
- Utilice ◀ o ▶ para seleccionar 'ACTIVADO'.
- Pulse [Menú/Salida] para guardar el ajuste y salir.

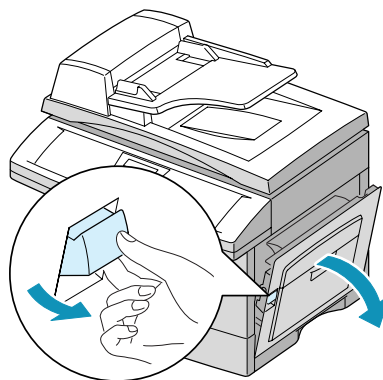
Cambio del cartucho de toner

Cuando el cartucho de toner esté a punto de agotarse, en la impresión se apreciarán vetas blancas o cambios de intensidad. En el visor aparece el mensaje de advertencia 'TONER BAJO'.

Cuando aparezca el mensaje 'TONER BAJO', puede retirar el cartucho de toner y agitarlo con suavidad para restablecer de forma temporal la calidad de impresión. Al hacerlo, se redistribuye el toner que queda en el cartucho. Este procedimiento sólo puede realizarse una vez antes de cambiar el cartucho.

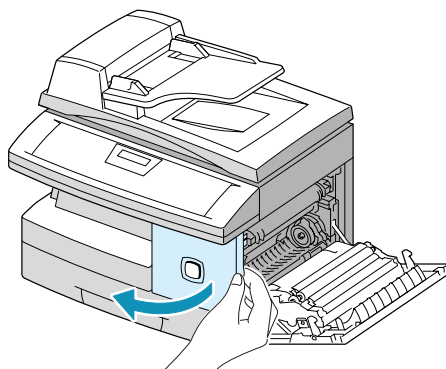
1

- Tire del pestillo de apertura para abrir la cubierta lateral.



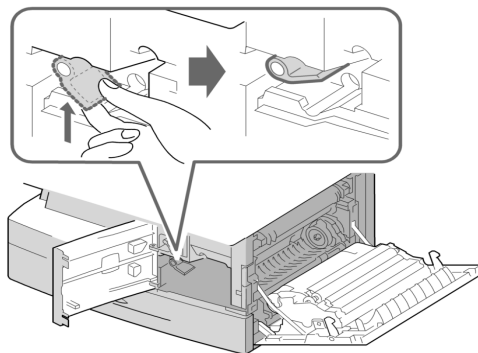
2

- Abra la cubierta delantera.



3

- Gire la palanca de cierre del toner hacia arriba para soltar el cartucho de toner.
- Retire el cartucho de toner de la máquina.

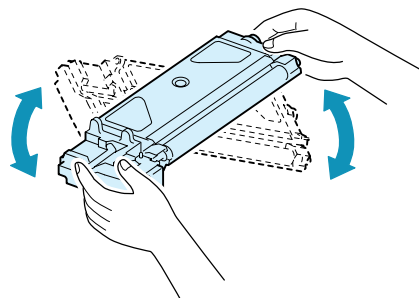


4

- Si se mancha la ropa con toner, limpie los restos con un paño seco y lave las prendas en agua fría. El agua caliente fija el toner a los tejidos.

Para redistribuir el toner:

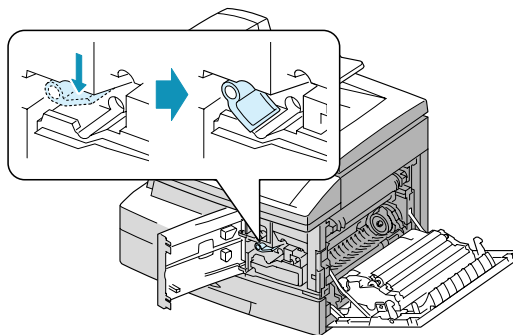
- Agite con suavidad el cartucho para repartir el toner de manera uniforme en el cartucho.
 - Vuelva a colocar el cartucho de toner y cierre la palanca.
 - Cierre la cubierta delantera y, a continuación, la lateral. El visor LCD muestra '¿NUEVO TONER? 1.SÍ 2.NO'. Con las teclas de desplazamiento, seleccione '2.NO y pulse [Intro]
- El aparato vuelve al modo de reposo.



5

Cambio del cartucho de toner:

- Agite el cartucho nuevo en sentido horizontal cuatro o cinco veces. Guarde la caja y la funda como futuro embalaje.
 - Deslice el cartucho de toner nuevo hasta que encaje en su lugar.
 - Gire la palanca de cierre del toner hacia abajo hasta que encaje.
 - Cierre la cubierta delantera y, a continuación, la lateral. El visor LCD muestra '¿NUEVO TONER? 1.SÍ 2.NO'. Con las teclas de navegación, seleccione '1. Sí' y pulse [Intro]
- El aparato vuelve al modo de reposo.



Ajuste del producto para notificar la escasez de tóner

Si asigna a la opción de menú *Avisar tóner* el valor *ACTIVADO*, cuando el tóner deba sustituirse la máquina enviará de forma automática un fax al servicio técnico o al distribuidor para comunicar que la máquina necesita un cartucho de tóner nuevo. Esta función sólo se activará si el número de fax del servicio técnico o del distribuidor está almacenado en la memoria de la máquina.

Siga estas instrucciones para activar el proceso.

- Pulse [Menú/Salida] en el Panel de Control y, a continuación, pulse ▼ o ▲ hasta que aparezca 'MANTENIMIENTO'; pulse [Intro].
- Pulse ▼ o ▲ hasta que aparezca 'AVISAR TONER' y, a continuación, pulse [Intro].
- Pulse ◀ o ▶ para seleccionar 'ACTIVADO' o 'DESACTIVADO' y, a continuación, pulse [Intro].
- Introduzca el número de fax del cliente y, a continuación, pulse [Intro].
- Introduzca el nombre del cliente y pulse [Intro].
- Introduzca el número de fax del servicio técnico al que se enviará la notificación por fax y pulse [Intro].
- Introduzca el número de serie del producto y pulse [Intro].

- *Hallará el número de serie del producto en la máquina, detrás de la puerta delantera. Consulte "Asistencia al cliente" en la página 1-5, para obtener más información.*

El cartucho del tambor debe sustituirse cuando la máquina avisa de que está próximo a agotarse, tras unas 15.000 copias aproximadamente.

Si se aprecian vetas o manchas en los trabajos de impresión, es posible que deba limpiar el cartucho.

El tambor verde no debe exponerse a la luz durante períodos largos. En ningún caso debe dejarlo expuesto a la luz solar directa, ni tocar su superficie; ello podría dañar el tambor o afectar a la calidad de impresión.

PRECAUCIÓN: El tambor verde no debe exponerse a la luz durante períodos largos. En ningún caso debe dejarlo expuesto a la luz solar directa, ni tocar su superficie; ello podría dañar el tambor o afectar a la calidad de impresión.

Limpieza del tambor

Si las impresiones presentan vetas o manchas, puede que sea necesario limpiar el cartucho del tambor.

- Asegúrese de que hay papel en la máquina.
- Pulse [Menú/Salida] en el panel de control para entrar en el modo de menús.
- Pulse ▼ o ▲ hasta que aparezca 'MANTENIMIENTO' y, a continuación, pulse [Intro].
- Pulse [Intro] para acceder a 'LIMPIAR TAMBOR'.

El visor muestra el mensaje 'IMPRIMIENDO... ESPERE'.

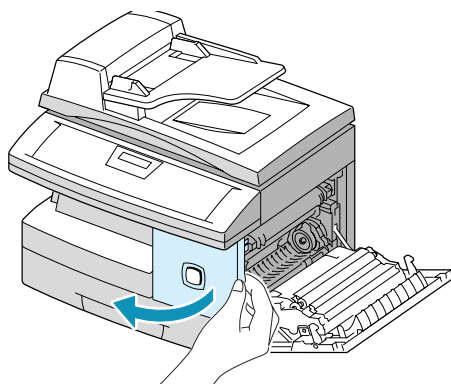
La máquina carga de forma automática una hoja de papel y la imprime. Las partículas de toner de la superficie del tambor OPC se adhieren al papel.

Cambio del cartucho del tambor

La vida útil del cartucho del tambor es de unas 15.000 copias/impresiones aproximadamente, en modo de impresión a una cara. La creación frecuente de copias/impresiones a dos caras reduce la duración total del tambor. El visor muestra el mensaje 'AVISO DEL TAMBOR' cuando el tambor está próximo a agotarse. Podrá realizar unas 1.000 copias más, pero debe tener a mano un cartucho de recambio. Cambie el cartucho del tambor cuando la calidad de copia/impresión ya no sea aceptable.

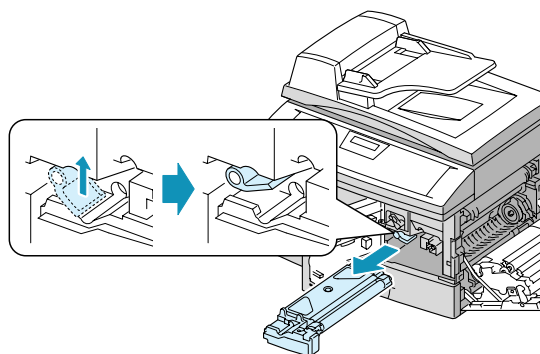
1

- Abra la cubierta lateral y, a continuación, la delantera. Es preciso abrir la primera para poder abrir la segunda.



2

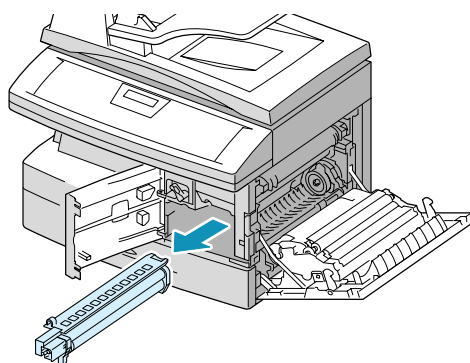
- Gire la palanca de cierre del toner hacia arriba para desbloquear el cartucho de toner y, a continuación, extraiga el cartucho.



- *Es preciso extraer el cartucho de toner para cambiar el cartucho del tambor.*

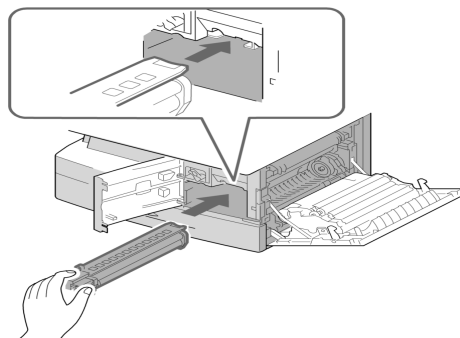
3

- Extraiga el cartucho del tambor usado.



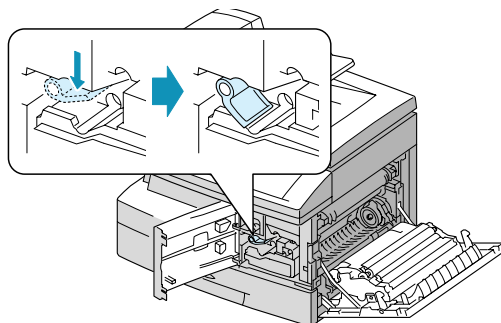
4

- Desembale el cartucho nuevo y colóquelo en su lugar; tenga cuidado de no tocar la superficie del tambor.



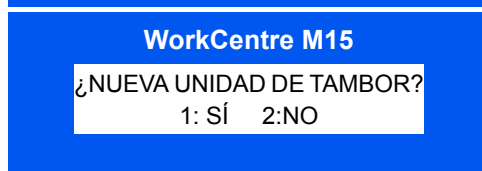
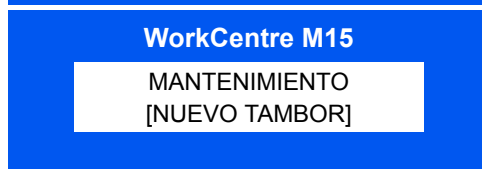
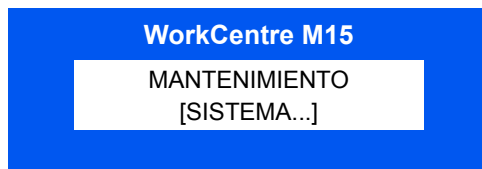
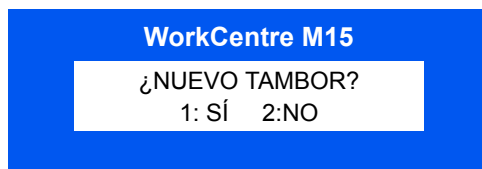
5

- Vuelva a colocar el cartucho de toner y cierre la palanca.
- Cierre la cubierta delantera y la cubierta lateral.



6

- El visor muestra el mensaje '¿NUEVO TAMBOR? 1.SÍ 2.NO'.
- Responda 'SÍ' y pulse [Intro].
El aparato vuelve al modo de reposo.
- Si sustituye el cartucho del tambor y no aparece el mensaje '¿NUEVO TAMBOR?', pulse [Menú/Salida]:
- Pulse ▼ o ▲ hasta que aparezca 'MANTENIMIENTO'. A continuación, pulse [Intro].
- Pulse ▼ o ▲ hasta que aparezca 'NUEVO TAMBOR' y pulse [Intro].
- El visor muestra el mensaje '¿NUEVO TAMBOR?', seleccione '1: SI' y pulse [Intro].



- Si no reinicia el contador, es posible que aparezca el mensaje 'Aviso del tambor' antes de que éste agote su duración prevista.

11 Solución de problemas

- Problemas generales. 11-2
- Solución de errores 11-3
- Contacto con el Centro de Asistencia al
Cliente 11-12
- Mensajes de error del visor 11-13
- Reinicio de la máquina 11-20

Problemas generales

Existen varias situaciones que pueden afectar a la calidad de los trabajos de impresión. Para garantizar un rendimiento óptimo, asegúrese de seguir estas directrices:

- No coloque la máquina expuesta a la luz solar directa ni cerca de fuentes de calor, como radiadores.
- Evite alteraciones bruscas en el entorno de la máquina. En caso de que se produzcan, deje a la máquina *un mínimo de dos horas* para adaptarse al nuevo entorno, según la importancia del cambio.
- Siga los programas de mantenimiento planificado para la limpieza de zonas como el cristal de exposición o el panel de control.
- Ajuste siempre las guías de las bandejas de papel al tamaño del material que contienen.
- Asegúrese de que no hay clips o restos de papel que contaminen la máquina.

Solución de errores

Atasco de documentos

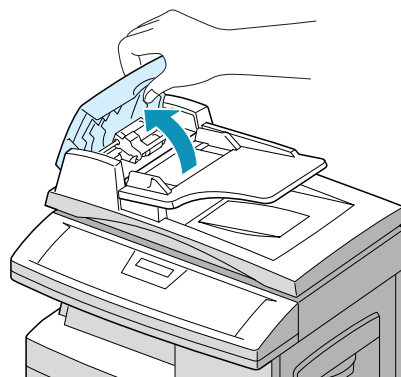
Si un documento se atasca durante la alimentación desde el Alimentador automático de documentos, el visor muestra el mensaje 'DOCUMENTO ATASCADO'.

A continuación, se ofrecen detalles para solucionar los tres tipos de atascos que pueden producirse.

Atasco de entrada

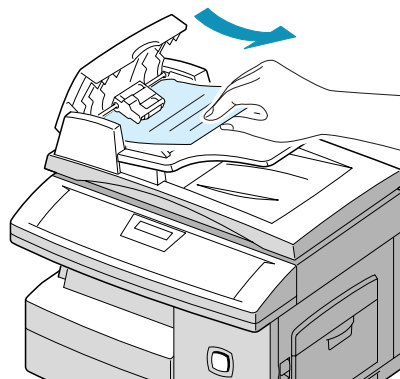
1

- Abra la cubierta superior del ADF.



2

- Tire con suavidad del documento a la derecha y hacia fuera.
- Cierre la cubierta superior del ADF.
- Vuelva a colocar los documentos en el ADF.

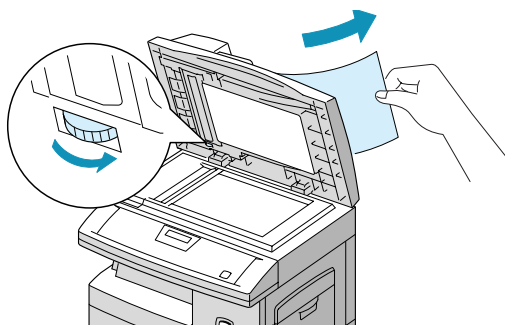


Atasco de salida

- Abra la cubierta del cristal de exposición y gire el mando del rodillo para extraer los documentos atascados del área de salida.

Si tiene dificultad para extraer el documento, pase a "Atasco en el rodillo".

- Cierre la cubierta del cristal de exposición.
- Vuelva a colocar los documentos en el ADF.

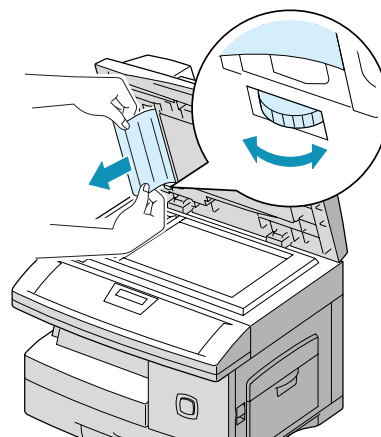


Atasco en el rodillo

- Abra la cubierta del cristal de exposición y gire el mando del rodillo para extraer el documento atascado del ADF o del área de salida.

Si tiene dificultad para hacerlo, tire con suavidad del documento desde debajo del rodillo de alimentación.

- Cierre la cubierta del cristal de exposición.
- Vuelva a colocar los documentos en el ADF.



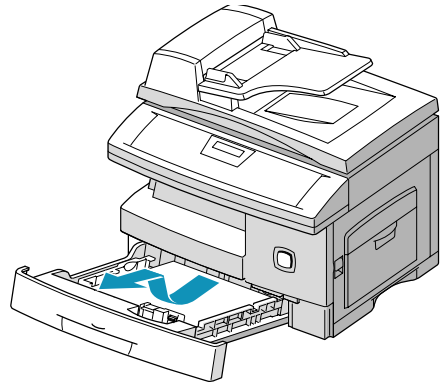
Atasco de papel

En caso de atasco de papel, el visor muestra el mensaje 'ATASCO DE PAPEL'. Siga estos pasos para solucionar el atasco. Para evitar rasgaduras, tire del papel atascado con suavidad y despacio.

Área de alimentación de papel

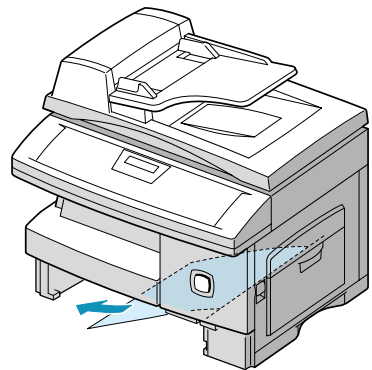
Si el atasco se produce en el área de alimentación del papel, el visor muestra el mensaje 'ATASCO PAPEL 0'.

- Extraiga la casete del papel.
- Cuando la haya extraído por completo, levante ligeramente la parte delantera de la casete para retirarla de la máquina.



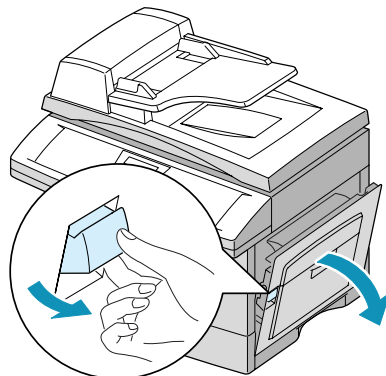
- Para extraer el papel atascado, tire de él hacia fuera con suavidad.

Si nota resistencia y el papel no se mueve de inmediato al tirar de él, deje de tirar y vaya al paso siguiente.



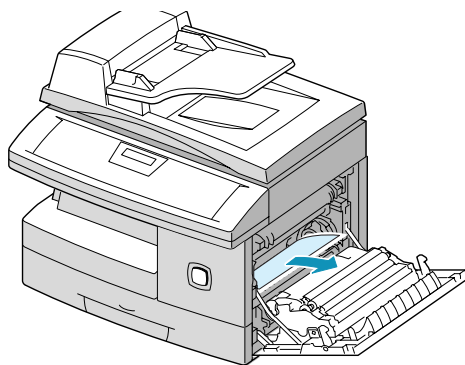
NOTA: Si soluciona el atasco en este punto, abra la cubierta lateral y ciérrela para que el mensaje 'ATASCO PAPEL' desaparezca del visor.

- Si el papel no se mueve de inmediato al tirar de él, tire del pestillo de apertura para abrir la cubierta lateral.

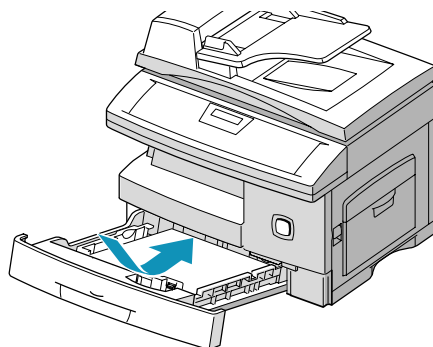


PRECAUCIÓN: No toque la superficie brillante del cartucho del tambor. Las rascaduras o manchas puede afectar a la calidad de copia.

- Retire con cuidado el papel atascado en la dirección que se muestra.



- Inserte la casete del papel. Baje la parte trasera de la casete para alinear el borde trasero con la ranura correspondiente de la máquina y termine de insertar la casete.

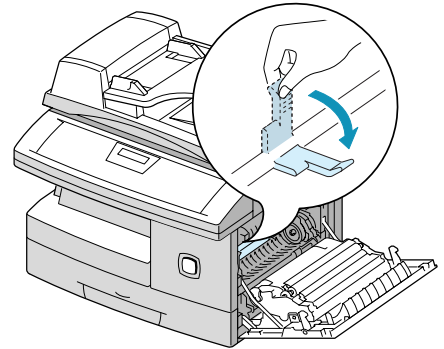


Área del fusor

Si el atasco se produce en el área del fusor, el visor muestra el mensaje 'ATASCO PAPEL 1'.

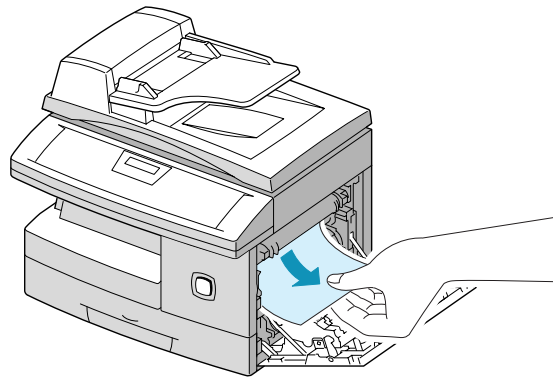
AVISOS: La temperatura del área del fusor es elevada. Tenga cuidado al retirar papel de la máquina.

- Presione el pestillo de apertura para abrir la cubierta lateral.
- Baje la palanca del fusor, como se muestra en la ilustración. De este modo, se reduce la presión sobre el papel.
- Si no hay papel en esta área, pase a Área de salida de papel.

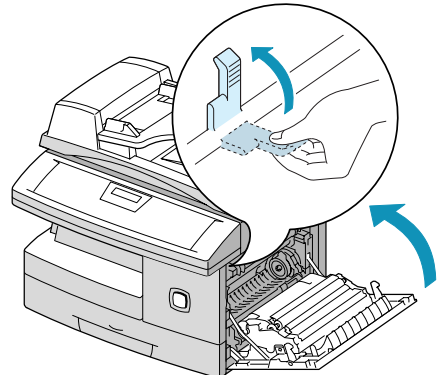


PRECAUCIÓN: No tire del papel hacia arriba en la unidad de fusión. El toner sin fundir puede adherirse al área, lo que provocará la aparición de manchas en copias futuras.

- Retire el papel atascado en la dirección que se muestra.



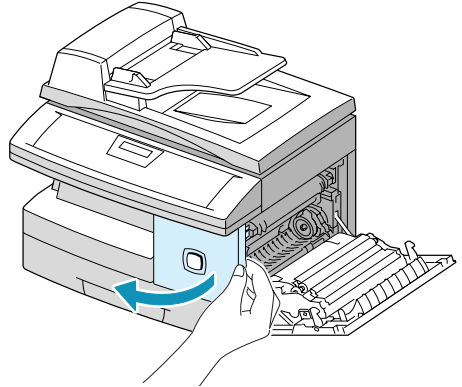
- Suba la palanca del fusor y cierre la cubierta lateral.



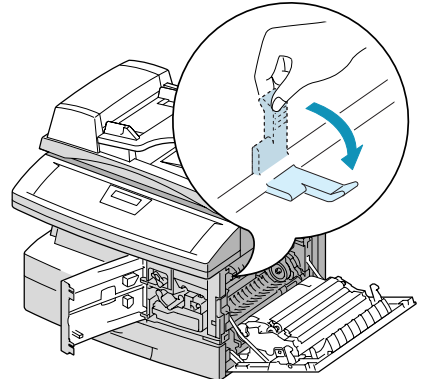
Área de salida de papel

Si el atasco se produce en el área de salida del papel, el visor muestra el mensaje 'ATASCO PAPEL 2'.

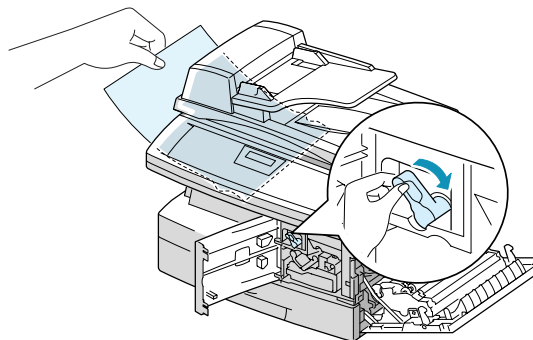
- Presione el pestillo de apertura para abrir la cubierta lateral.
- Abra la cubierta delantera.



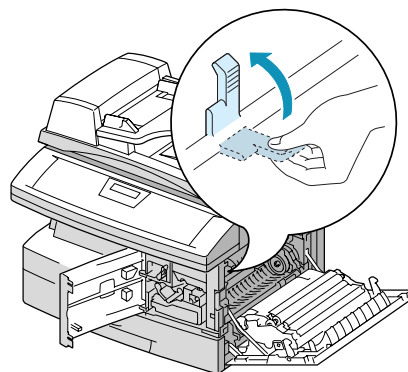
- Baje la palanca del fusor. De este modo se reduce la presión sobre el papel.



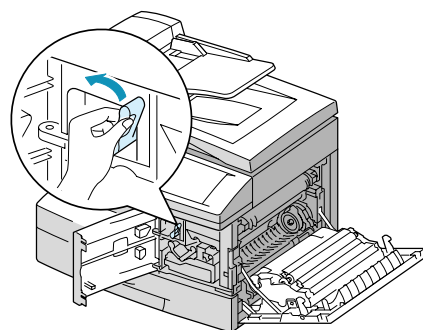
- Gire la palanca de eliminación de atascos en la dirección de la flecha para mover el papel hacia el área de salida; a continuación, tire del papel con suavidad para sacarlo.



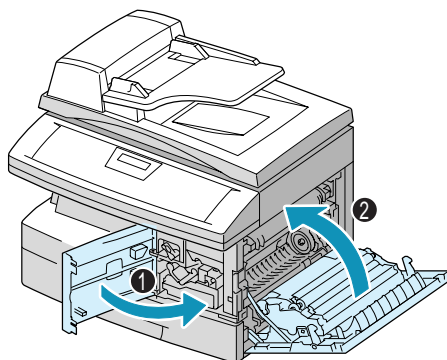
- Suba la palanca del fusor.



- Gire la palanca de eliminación de atascos a la posición original.



- Cierre la cubierta delantera ❶ y la cubierta lateral ❷ .



Atasco a dos caras

Si el atasco se produce en el área de impresión a dos caras, el visor muestra el mensaje 'ATASCO 2 CARAS'.

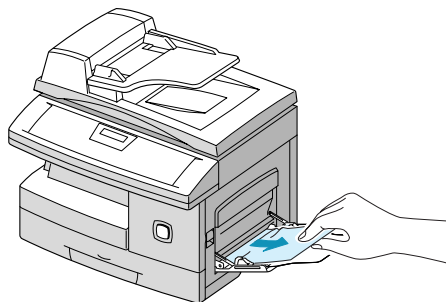
- Presione el pestillo de apertura para abrir la cubierta lateral.
- Extraiga el papel atascado.
- Cierre la cubierta lateral.

Atasco en la bandeja especial

Cuando se utiliza la bandeja especial, el visor muestra el mensaje 'ATASCO BANDEJA ESPECIAL' si la máquina no detecta papel en la bandeja, bien porque no contenga papel o porque esté mal colocado.

El mensaje 'ATASCO BANDEJA ESPECIAL' también puede aparecer si el papel no se alimenta correctamente en la máquina desde la bandeja especial.

- Si aparece el mensaje 'ATASCO BANDEJA ESPECIAL' y hay papel en la bandeja especial, saque el papel de la máquina y colóquelo de nuevo.



Contacto con el Centro de Asistencia al Cliente

Si las instrucciones de la pantalla táctil no bastan para solucionar un error, revise las tablas de solución de problemas incluidas en la siguiente sección, que pueden ayudarle a resolver la dificultad con rapidez. Si el problema no desaparece, póngase en contacto con el Centro de Asistencia al Cliente o con el delegado de ventas local de Xerox. Deberá proporcionar el número de serie de la máquina, junto con cualquier código de error pertinente.

- Si desea más información sobre la ubicación del número de serie, consulte "Asistencia al cliente" en la página 1-5.

Número de teléfono de asistencia al cliente

El número de teléfono del Centro de Asistencia al Cliente de Xerox o del delegado de ventas local se proporciona una vez instalado *WorkCentre M15*. Por comodidad y para futuras consultas, anote el número de teléfono en el espacio de más abajo:

Centro de Asistencia al Cliente de Xerox o del delegado de ventas local:

Centro de Asistencia al Cliente de Xerox en EE.UU.: 1-800-821-2797

Centro de Asistencia al Cliente de Xerox en Canadá: 1-800-93-XEROX
(1-800-939-3769)

Mensajes de error del visor

Si se produce una condición anómala en la máquina o se lleva a cabo una operación incorrecta, aparece un mensaje informando del tipo de error. Cuando suceda esto, siga la acción correctora correspondiente de las enumeradas en la tabla siguiente.

VISOR	SIGNIFICADO	SOLUCIÓN
Atasco bandeja especial	La máquina detecta un problema de alimentación desde la bandeja especial.	Coloque papel en la bandeja especial.
Documento atascado	El documento cargado se ha atascado en el ADF.	Solucione el atasco. Consulte <i>“Atasco de documentos” en la página 11-3.</i>
Puerta abierta	La cubierta lateral está mal cerrada.	Cierre la cubierta hasta que encaje en su sitio.
Aviso del tambor	El cartucho del tambor está próximo a agotarse.	Es preciso tener a mano un cartucho de recambio. Cambie el cartucho del tambor cuando la calidad de copia/impresión ya no sea aceptable. Un síntoma puede ser la aparición de marcas oscuras en el borde del papel. Consulte <i>“Cartucho del tambor” en la página 10-9.</i>
Atasco a 2 caras	El papel se ha atascado en mitad de una impresión a dos caras.	Solucione el atasco. Consulte <i>“Atasco a dos caras” en la página 11-11.</i>
Error del fusor	Hay un problema en la unidad de fusión.	Desenchufe el cable de alimentación y vuelva a enchufarlo. Si el problema no desaparece, solicite asistencia técnica.
Error LSU	Hay un problema en la unidad de escaneado láser (LSU).	Desenchufe el cable de alimentación y vuelva a enchufarlo. Si el problema no desaparece, solicite asistencia técnica.
Sobrecalentamiento	La impresora se ha sobrecalentado	La máquina volverá automáticamente al modo de reposo cuando se enfríe a la temperatura normal de funcionamiento. Si el problema no desaparece, solicite asistencia técnica
No hay cartucho del revelador	No se ha instalado el cartucho de toner.	Instale el cartucho de toner. Consulte <i>“Cartucho de toner” en la página 10-5.</i>
No hay papel	Se ha agotado el material de la casete de papel.	Coloque material en la casete de papel.
Atasco papel 0	Papel atascado en el área de alimentación.	Solucione el atasco. Consulte <i>“Atasco de papel” en la página 11-5.</i>

VISOR	SIGNIFICADO	SOLUCIÓN
Atasco papel 1	Papel atascado en el área del fusor.	Solucione el atasco. Consulte "Atasco de papel" en la página 11-5.
Atasco papel 2	Papel atascado en el área de salida.	Solucione el atasco. Consulte "Atasco de papel" en la página 11-5.
Toner vacío	EL cartucho de toner se ha agotado. La máquina se detiene.	Cambie el cartucho por uno nuevo. Consulte "Cartucho de toner" en la página 10-5.
Toner bajo	El toner está a punto de agotarse.	Extraiga el cartucho de toner y agítelo con suavidad. De este modo, podrá reanudar temporalmente los trabajos de impresión.
¿Rellamar?	La máquina está esperando el intervalo de tiempo programado para volver a llamar de forma automática.	Pulse [Iniciar] para volver a llamar de inmediato, o [Parar] para cancelar la rellamada.
Error comunic.	Hay un problema con la comunicación por fax.	Trate de volver a enviar el fax.
Grupo no disponible	Ha tratado de introducir un destino de grupo en un lugar donde sólo puede utilizar un destino único; por ejemplo, cuando se agregan destinos para una operación de marcación múltiple.	Inténtelo de nuevo y compruebe el destino del grupo.
Error de línea	La unidad no puede conectar con la máquina remota o ha perdido el contacto por un problema en la línea telefónica.	Trate de volver a enviar el fax. Si el error persiste, espere una hora (o más) a que se despeje la línea e inténtelo de nuevo.
Función completa	La memoria está llena.	Elimine documentos que no sean necesarios o vuelva a transmitir cuando haya más memoria disponible. También puede dividir la transmisión en más de una operación, si se trata de un trabajo de grandes dimensiones.
No contesta	La máquina remota no ha contestado después de todos los intentos de rellamada.	Trate de volver a enviar el fax. Asegúrese de que la máquina remota funciona sin problemas.
No asignado	La ubicación de marcación rápida que ha intentado utilizar no tiene ningún número asignado.	Marque el número de forma manual a través del teclado numérico, o asigne el número a una ubicación de marcación rápida.

VISOR	SIGNIFICADO	SOLUCIÓN
Error de sondeo	Al ajustar el producto para sondear otra máquina de fax, introdujo un código de sondeo incorrecto.	Introduzca el código de sondeo correcto.
	La máquina remota que desea sondear no está preparada para responder a la solicitud de sondeo.	El operador de la máquina remota debe saber de antemano que está recibiendo una solicitud de sondeo y su unidad de fax ha de contener el documento original.
Línea ocupada	No hay respuesta del fax remoto.	Trate de volver a enviar el fax.

Tabla de solución de problemas de copia

En la siguiente tabla se enumeran algunas condiciones que pueden darse y las soluciones recomendadas. Siga las propuestas de solución hasta corregir el problema. Si éste no desaparece, solicite asistencia técnica.

CONDICIÓN	SOLUCIÓN PROPUESTA
El visor no se enciende.	Compruebe que el producto se ha conectado a una toma de corriente que tiene suministro de alimentación eléctrica. Asegúrese de que el interruptor de CON./DESC. esté en la posición CON.
Las copias aparecen muy claras o muy oscuras.	Si el original es claro, utilice el botón Más claro/Más oscuro para oscurecer el fondo de las copias. Si el original es oscuro, utilice el botón Más claro/Más oscuro para aclarar el fondo de las copias.
Las copias presentan manchas, líneas, marcas o puntos.	Si los defectos son del original, pulse el botón Más claro/Más oscuro para aclarar el fondo de las copias. Si el original no presenta defectos, limpie el cristal de exposición y la cara inferior de la cubierta del cristal. Si el problema no desaparece, consulte " <i>Limpieza del tambor</i> " en la página 10-9.
La imagen copiada aparece descentrada.	Compruebe que el original esté bien colocado en el cristal de exposición. Compruebe que el papel de copia esté bien cargado.
Las copias aparecen en blanco.	Compruebe que el original esté cara abajo en el cristal de exposición, o cara arriba en el ADF.
La imagen se borra de la copia con facilidad.	Cambie el papel de la casete; utilice papel de un paquete nuevo. En zonas de humedad elevada, no deje el papel en la máquina durante períodos de tiempo prolongados.

CONDICIÓN	SOLUCIÓN PROPUESTA
<p>El papel de copia se atasca con frecuencia.</p>	<p>Airee la pila de papel y dele la vuelta en la casete. Cambie el papel de la casete por material nuevo y en buen estado. Compruebe/ajuste las guías del papel.</p> <p>Asegúrese de que el gramaje del papel sea el correcto: se recomienda papel de escritura de 80 g/m² (20 lb).</p> <p>Compruebe que no queden hojas ni fragmentos de papel de copia en la máquina tras un atasco de papel.</p>
<p>La duración del toner es menor de la prevista y aparece el mensaje TONER BAJO en el visor.</p>	<p>Puede que el toner se haya asentado en el cartucho. Extraiga el cartucho de toner. Agite el cartucho y golpee con suavidad la parte superior (colóquelo sobre una papelería). Tenga cuidado de no tocar el toner visible en el lado izquierdo del cartucho.</p>
<p>Las copias que genera el cartucho de toner son menos de las esperadas.</p>	<p>Puede que los originales contengan ilustraciones, rellenos o líneas gruesas. También puede tratarse de formularios, boletines informativos, libros, etc. La máquina se enciende y apaga con frecuencia. Se deja la cubierta del cristal de exposición levantada mientras se realizan copias.</p>

Tabla de solución de problemas de impresión

PROBLEMA	CAUSA PROBABLE	SOLUCIÓN PROPUESTA
El producto no imprime.	<i>El cable paralelo IEEE-1284 o el cable USB no está bien conectado.</i>	Compruebe la conexión.
	<i>El cable paralelo IEEE-1284 o el cable USB es defectuoso.</i>	Verifique el estado del cable con un PC y una impresora que funcionen. Si no se puede imprimir, sustituya el cable.
	<i>El ajuste del puerto no es correcto.</i>	Compruebe los ajustes de impresora en el Panel de control de Windows para asegurarse de que el trabajo de impresión se envía al puerto correcto (por ejemplo, LPT1).
	<i>Los cartuchos de toner o del tambor no están bien instalados.</i>	Compruebe que los cartuchos estén bien instalados.
	<i>Puede que el controlador de impresora no esté bien instalado.</i>	Vuelva a instalar el software.
	<i>Puede que las especificaciones del cable de puerto paralelo no sean correctas.</i>	Utilice un cable de puerto paralelo IEEE-1284 compatible.
La mitad de la página aparece en blanco.	<i>El diseño de la página es demasiado complicado.</i>	Reduzca la resolución de 600 a 300 ppp. Instale más memoria RAM en el PC.
	<i>Puede que la orientación de página sea incorrecta.</i>	Cambie la orientación en el cuadro de diálogo de configuración de la impresora.

PROBLEMA	CAUSA PROBABLE	SOLUCIÓN PROPUESTA
La impresión es demasiado lenta.	<i>Puede que el puerto paralelo de la impresora no esté ajustado para comunicación de alta velocidad.</i>	Si el PC cuenta con un puerto paralelo ECP, active este modo de funcionamiento. Consulte en la guía del usuario del PC el apartado sobre configuración de comunicaciones de impresión a alta velocidad.
	<i>Si utiliza Windows 95, puede que el ajuste de la cola de impresión sea incorrecto.</i>	Abra el menú Inicio de la barra de tareas y seleccione Configuración, Impresoras. Haga clic en el icono de la máquina con el botón derecho del ratón. Haga clic en Propiedades y a continuación en Configuración de la cola, en la ficha Detalles. Seleccione el ajuste deseado entre las opciones disponibles.
	<i>Puede que el PC no tenga suficiente memoria RAM.</i>	Instale más memoria RAM en el PC.
	<i>El trabajo de impresión es demasiado extenso.</i>	Reduzca la resolución de 600 a 300 ppp.
La impresión es en algunos puntos irregular y descolorida.	<i>Hay un problema de calidad del papel.</i>	Utilice sólo papel que cumpla las especificaciones que requiere el producto.
	<i>Es posible que la distribución del toner sea irregular.</i>	Extraiga el cartucho de toner y agítelo con suavidad para redistribuir el toner. A continuación, vuelva a colocar el cartucho.
Aparecen manchas negras.	<i>Hay un problema de calidad del papel.</i>	Utilice sólo papel que cumpla las especificaciones que requiere el producto.
Hay vacíos en los caracteres.	<i>Puede que el papel esté demasiado seco.</i>	Pruebe a imprimir con otro juego de papel.
El fondo aparece disperso.	<i>Puede que el papel esté demasiado húmedo.</i>	Pruebe a imprimir con otro juego de papel. No abra los paquetes de papel hasta que sea necesario, para que no absorba la humedad del ambiente en exceso.
	<i>Se imprime en superficies irregulares.</i>	Si está imprimiendo sobres, cambie el diseño de la impresión para no imprimir sobre la lengüeta en el reverso del sobre.
Faltan caracteres.	<i>Puede que el papel esté demasiado húmedo.</i>	Pruebe a imprimir con otro juego de papel. No abra los paquetes de papel hasta que sea necesario, para que no absorba la humedad del ambiente en exceso.
La cara posterior del trabajo impreso está sucia.	<i>Puede que el rodillo de transporte esté sucio.</i>	Imprima algunas páginas en blanco para limpiar el rodillo.

PROBLEMA	CAUSA PROBABLE	SOLUCIÓN PROPUESTA
Los tipos de letra son incorrectos.	<i>Puede que la opción de tipos TrueType esté desactivada.</i>	Utilice el cuadro de diálogo Fuentes del panel de control para activar los tipos de letra TrueType.
Los gráficos aparecen descoloridos.	<i>Puede que el toner se esté agotando.</i>	Extraiga el cartucho de toner y agítelo con suavidad para redistribuir el toner. A continuación, vuelva a colocar el cartucho. Tenga a mano un cartucho de recambio.

Tabla de solución de problemas de fax

PROBLEMA	SOLUCIÓN PROPUESTA
Los originales se alimentan en diagonal (descentrados).	Compruebe que las guías de documento se han ajustado a la anchura del original que se está enviando. Asegúrese de que el original cumple los requisitos de uso establecidos para el dispositivo.
El original no se imprime en el papel del FAX remoto, aunque sí se envía.	Compruebe que los originales se han colocado cara arriba en el alimentador de documentos o cara abajo en el cristal de exposición.
Los originales no se envían aunque las operaciones se ejecuten con normalidad.	Compruebe que el FAX remoto es compatible con su máquina. Esta máquina admite comunicaciones G3, pero no G4.
No pueden recibirse originales aunque se pulse [Iniciar].	Asegúrese de esperar a que suene el timbre antes de descolgar el auricular. Asegúrese de no colgar el auricular antes de pulsar [Iniciar]. Cuando responda a una llamada a través del auricular para recibir un FAX, no vuelva a colgar el auricular hasta haber pulsado [Iniciar] y hasta que oiga que la línea telefónica cambia a la máquina. Compruebe que no se ha desconectado el cable telefónico. Compruebe que el cable de alimentación no se ha desenchufado de la toma de corriente. Verifique con el destinatario del original que la máquina de fax remota no sufre problemas.
El papel no está clasificado.	Compruebe que hay papel en la máquina. Compruebe que no se ha producido ningún atasco.

PROBLEMA	SOLUCIÓN PROPUESTA
<p>El original recibido es muy oscuro y no se puede leer, o presenta bandas negras.</p>	<p>Verifique con el remitente si el original es una copia de buena calidad.</p> <p>Verifique con el remitente si se trata de un problema o error del operador en el FAX remoto. Por ejemplo, un cristal de exposición o una lámpara sucios.</p> <p>Si el problema persiste incluso al hacer una copia en su máquina, limpie el tambor; siga las instrucciones indicadas en <i>"Limpieza del tambor"</i> en la <i>página 10-9</i>.</p>
<p>El papel se clasifica pero no se imprime.</p>	<p>Asegúrese de que hay toner suficiente.</p> <p>Verifique con el remitente que el original se colocó correctamente en el FAX remoto al escanearlo.</p>

Reinicio de la máquina

Si tiene problemas o la máquina se bloquea, puede que deba reiniciarla. Siga estas instrucciones para reiniciar la máquina.

- *Esta secuencia de programación debe llevarse a cabo en 1,5 segundos.*
 - Pulse la tecla [Cancelar/Cancelar todo].
 - Pulse la tecla de desplazamiento ▲ .
 - Pulse la tecla [Cancelar/Cancelar todo] de nuevo.
 - Pulse la tecla de desplazamiento ▼ .

12 Especificaciones

- Introducción 12-2
- Especificaciones de la impresora 12-3
- Especificaciones del fax 12-4
- Especificaciones del escáner y de la copiadora. 12-5
- Especificaciones generales 12-6
- Especificaciones del material de impresión. 12-7

Introducción

WorkCentre M15 cumple con estrictas especificaciones, aprobaciones y certificaciones. Estas especificaciones están diseñadas para proporcionar seguridad a los usuarios y para garantizar el uso de todas las funciones de la máquina. Utilice las especificaciones indicadas en este capítulo para identificar rápidamente las funciones de la máquina.

- *Si desea más información acerca de las especificaciones, póngase en contacto con el representante de Xerox.*

Especificaciones de la impresora

ELEMENTO	DESCRIPCIÓN
Emulación	PCL6
Resolución	Real 600 x 600 ppp, clase 1200 ppp
Velocidad de impresión	15 ppm para A4 / 16 ppm para Carta
Anchura de impresión efectiva	208 mm (8.2 pulgadas) para Carta / Extra Oficio (216 x 356 mm / 8.5 x 14 pulgadas) 202 mm (8 pulgadas) para A4
Tiempo de salida de la primera impresión	13 segundos (calentamiento)

Especificaciones del fax

ELEMENTO	DESCRIPCIÓN
Línea de teléfono aplicable	G3 PSTN (Red pública de telefonía conmutada)
Compatibilidad	Grupo 3 ITU
Resolución	Estándar: 203 x 98 ppp Fina: 203 x 196 ppp Superfina: 300 x 300 ppp
Codificación de datos	MH/MR/MMR/JPEG
Máxima velocidad del módem	33.6 kbps
Velocidad de transmisión	3.5 segundos (Resolución estándar, MMR, 33.6 kbps)
Memoria	4 Mbytes
Velocidad de impresión	15 ppm (para A4 / Carta)
Anchura de escaneado efectivo	208 mm (8.2 pulgadas)
Anchura de impresión efectiva	208 mm (8.2 pulgadas) para Carta / Extra Oficio (216 x 356 mm / 8.5 x 14 pulgadas) 202 mm (8 pulgadas) para A4
Anchura y peso del documento	ADF: 176 ~ 216 mm (7 ~ 8.5 pulgadas) 45 ~ 105 g/m ² (12.5 ~ 28 lb) Cristal de exposición: Máximo Extra Oficio (216 x 356 mm / 8.5 x 14 pulgadas)
Capacidad de la bandeja de entrada de papel	Casete: 550 hojas de 80 g/m ² (20 lb)
Alimentador de documentos	ADF: Hasta 30 páginas de 80 g/m ² (20 lb) Cristal de exposición: 1 página

Especificaciones del escáner y de la copiadora

ELEMENTO	DESCRIPCIÓN
Método de escaneado	CCD, plano
Velocidad de copia	Cristal – Impresiones múltiples de un único documento (SDMP): 12 cpm ADF – Impresiones múltiples de un único documento (SDMP): 12 cpm ADF – Múltiples documentos, una única impresión (MDSP): 8 cpm en Texto/Mixto 3.3 cpm en Foto
Velocidad de escaneado	1.2 msec/línea MONO y 2.5 msec/línea COLOR
Resolución de escaneado	600 x 600 ppp, clase 1200 ppp
Modo de escaneado	Color puro, 250 gris, blanco y negro
Modo de copia	Blanco y negro
Anchura de escaneado efectivo	208 mm (8.2 pulgadas)
Máxima anchura del documento	216 mm (8.5 pulgadas)
Serie de copias múltiples	1 ~ 999
Reducción y ampliación	25% ~ 400% en incrementos del 1% (desde el cristal de exposición) 25% ~ 100% en incrementos del 1% (desde el ADF)
Máximo margen del borde de impresión	Superior, Inferior, Cada lado 4 mm (0.16 pulgadas)

Especificaciones generales

ELEMENTO	DESCRIPCIÓN
Capacidad de la bandeja de entrada de papel	Casete: 550 hojas de 80 g/m ² (20 lb) Bandeja especial: 100 hojas de 80 g/m ² (20 lb)
Capacidad de la bandeja de salida	250 hojas de 80 g/m ² (20 lb)
Vida del cartucho del tóner	6,000 páginas (3,000 páginas con el cartucho inicial), 5% de cobertura
Vida del tambor	15,000 páginas (5% de cobertura)
Entorno de funcionamiento	Temperatura: 10 - 32° C / 50 - 90° F (20 ~ 80% HR)
Tamaño y peso del papel	Casete: A4, Carta, Oficio, Extra Oficio (216 x 356 mm / 8.5 x 14 pulgadas) 60 ~ 90 g/m ² (16 ~ 10,89 kg) Bandeja especial: A6 ~ Extra Oficio (216 x 356 mm / 8.5 x 14 mm) 60 ~ 160 g/m ² (16 ~ 19,50 kg) Dúplex: A4, Carta, Oficio, Extra Oficio (216 x 356 mm / 8.5 x 14 pulgadas) 80 ~ 90 g/m ² (20 ~ 10,89 kg)
Anchura y peso del documento original	ADF: 176 ~ 216 mm (7 ~ 8.5 pulgadas), 45 ~ 105 g/m ² (12.5 lb ~ 28 lb) Cristal de exposición: Máximo Extra Oficio (216 x 356 mm / 8.5 x 14 pulgadas)
Capacidad del ADF	30 hojas de 80 g/m ² (20 lb)
Clasificación de potencia	AC220 ~ 240V (Europa), 50/60 Hz AC220 ~ 127V (EE.UU., Canadá), 50/60 Hz
Consumo de energía	19 W en modo de ahorro de energía 85 W en modo de reposo 350 W en funcionamiento
Peso	22. 85 kg / 50.37 lb (con cartuchos de toner y del tambor incluidos)
Dimensiones (AnxFxAI)	560 x 429 x 456 mm (22 x 17 x 18 pulgadas)

Especificaciones del material de impresión

ELEMENTO	DESCRIPCIÓN		
Tipos de papel disponibles	<i>Papel normal, OHP film, Etiquetas, Sobres, Cartulina, Tarjetas</i>		
Tamaños de papel	<i>Tipo de papel</i>	<i>An x Al (mm)</i>	<i>An x Al (pulgadas)</i>
	Carta	215.9 x 279	8.5 x 11
	Extra Oficio	215.9 x 355.6	8.5 x 14
	JIS B5	182 x 257	7.17 x 10.12
	A4	210x 297	8.27 x 11.69
	Executive	184.2 x 266.7	7.25 x 10.5
	A5	148.5 x 210	5.85 x 8.27
	Tarjeta A6	105 x 148.5	4.13 x 5.85
	Postal 4x6	101.6 x 152.4	4 x 6
	Postal	100 x 148	3.94 x 5.83
	Sobre 7-3/4	98.4 x 190.5	3.88 x 7.5
	Sobre COM-10	105 x 241	4.12 x 9.5
	Sobre DL	110 x 220	4.33 x 8.66
	Sobre C5	162 x 229	6.38 x 9.02
	Personalizado	98 x 148 ~ 215.9 x 355.6	3.86 x 5.83 ~ 8.5 x 14

ELEMENTO	DESCRIPCIÓN			
Origen de entradas	<i>Origen</i>	<i>Tipos de material</i>	<i>Tamaños</i>	<i>Grosor</i>
	Casete del papel	Papel normal	A4, Carta, Extra Oficio, Oficio	60 ~ 90 g/m ² (16lb ~ 24lb)
	Casete de la bandeja especial	Papel normal, Sobre, Transparencia, Etiqueta, Cartulina	A4, Carta, Extra Oficio, Oficio, Executive, A5, B5, A6, Monarch (7 3/4), COM10, #9, C5, DL, Personalizado	60 ~ 160 g/m ² (16lb ~ 19,50kg)
	A 2 caras	Papel normal	A4, Carta, Oficio, Extra Oficio	80 ~ 90 g/m ² (9,07kg ~ 24lb)

① *B5 significa JIS e ISO*
Grosor de las transparencias: 150 µm (vea la lista básica de materiales de impresión)
Grosor de las etiquetas de papel: 140 µm (vea la lista básica de materiales de impresión)

Índice alfabético

A

- acerca de esta guía **1-3**
- administrar la máquina
 - descripción general de la configuración **9-2**
- agregar papel **2-8**
- agregar pausa **3-12**
- ajustar fecha y hora **2-15, 9-11**
- ajustar ID local y nombre **2-13, 9-9**
- ajustar producto para notificar escasez de tóner **10-8**
- ajustes de la impresora
 - acceder desde Windows 2000/XP **7-5**
 - acceder desde Windows 95/98/Me **7-5**
 - acceder desde Windows NT 4.0 **7-5**
- alimentador automático de documentos (ADO) **6-2, 8-3**
- alimentador automático de documentos, usar **6-2, 8-3**
- añadir una operación programada **6-13**
- anular memoria **9-15**
 - DATOS DEL SISTEMA **9-15**
 - DIARIO DE TRANSMISIÓN/RECEPCIÓN **9-15**
 - DIRECTORIO TELEFÓNICO/MEMORIA **9-15**
 - ID DEL SISTEMA **9-15**
- asignar caracteres **3-12**
- asignar caracteres desde el teclado numérico **3-12**
- asistencia al cliente **1-5**

B

- bandeja especial **5-5**

C

- cambiar cartucho de tóner **10-5, 10-8**
- cambiar cartucho del tambor **10-9**
- cambiar opciones de datos del sistema **9-6**
- cancelar un fax **6-11**
- cancelar una operación programada **6-13**
- cantidad **4-4**
- cantidad, copias **4-4**
- cantidad, introducir **4-4**
- cartucho de tóner **10-5**
 - ajustar producto para notificar escasez de tóner **10-8**
 - cambiar cartucho de tóner **10-5, 10-8**
 - duración prevista del cartucho **10-5**
 - modo Ahorro de tóner **10-5**
- cartucho de tóner, instalar **2-6**
- cartucho del tambor **10-9**
 - cambiar cartucho del tambor **10-9**
- cartucho del tambor, instalar **2-6**
- casete del papel **5-2**
- centro de asistencia al cliente **1-5**
 - Canadá **1-5**
 - EE.UU. **1-5**
- colocar documentos **4-3, 6-2, 6-3, 8-3, 8-4**
- colocar papel **2-8, 5-2**
 - bandeja especial **5-5**
 - casete del papel **5-2**
 - guardar y manipular papel **5-8**
 - preparar **5-2**
 - tipos de papel **5-8**
- componentes de la máquina **3-4**
- configuraciones
 - descripción general **9-2**
- configurar el sistema

ControlCentre 5.0 **9-19**
 instalar ControlCentre 5.0 **9-19**
 configurar la máquina
 ControlCentre 5.0 **9-19**
 instalar ControlCentre 5.0 **9-19**
 opciones de datos del sistema **9-3**
 confirmar un fax **6-11**
 Control Panel Overview **3-7**
 ControlCentre 5.0 **9-19**
 ejecutar ControlCentre 5.0 **9-19**
 ficha Actualizar Firmware **9-25**
 ficha Ajustes **9-21**
 ficha Avanzada **9-22**
 ficha Directorio **9-23**
 ficha Información **9-24**
 instalar **9-19**
 uso de ControlCentre 5.0 **9-20**
 convenciones **1-3**
 copiar **4-6**
 iniciar **4-5**
 copiar, funciones **4-6**
 cristal de exposición **4-3, 6-3, 8-4**
 cristal de exposición, usar **6-3, 8-4**

D

DATOS DEL SISTEMA **9-15**
 descripción general de la máquina **3-4**
 descripción general de las funciones **3-2**
 diario de comunicación múltiple **9-17**
 diario de recepción **9-17**
 diario de transmisión **9-17**
 DIARIO DE TRANSMISIÓN/RECEPCIÓN **9-15**
 DIRECTORIO TELEFÓNICO/MEMORIA **9-15**
 duración prevista del cartucho de tóner **10-5**

E

editar números y nombres **2-14, 3-12, 9-10**
 ejecutar ControlCentre 5.0 **9-19**
 Energy Star **1-18**
 enviar en diferido **6-8**
 enviar un fax **6-2**
 envío prioritario **6-9**
 escanear **8-3**
 especificaciones

escáner y copiadora **12-5**
 fax **12-4**
 generales **12-6**
 impresora **12-3**
 papel **12-7**
 especificaciones de la impresora **12-3**
 especificaciones del escáner y de la copiadora
12-5
 especificaciones del fax **12-4**
 especificaciones del material de impresión **5-8, 12-7**
 especificaciones del papel **12-7**
 especificaciones generales **12-6**
 estado de dos trabajos **6-12**

F

fax
 iniciar **6-5**
 métodos de marcación **6-14**
 fax, cancelar **6-11**
 fax, confirmar **6-11**
 fax, funciones avanzadas **6-8**
 fecha y hora, ajustar **2-15, 9-11**
 ficha Actualizar Firmware **9-25**
 ficha Ajustes **9-21**
 ficha Avanzada **9-22**
 ficha Directorio **9-23**
 ficha Información **9-24**
 fichas de propiedades **7-6**
 fichas de propiedades de la impresora **7-6**
 fuentes de información **1-4**
 fuentes de información relacionada **1-4**
 funciones
 fax **6-6**
 funciones avanzadas del fax **6-8**
 funciones de la máquina, descripción general **3-2**
 funciones del fax **6-6**
 enviar en diferido **6-8**
 envío prioritario **6-9**
 sondeo de recepción **6-10**
 sondeo de recepción diferida **6-10**
 sondeo de transmisión **6-9**
 funciones, descripción general **3-2**

G

generalidades **1-2**
guardar y manipular papel **5-8**

H

hora y fecha, ajustar **2-15, 9-11**

I

ID DEL SISTEMA **9-15**
ID local, ajustar **2-13, 9-9**
imprimir **7-4**
 fichas de propiedades de la impresora **7-6**
imprimir informes **9-17, 9-18**
información de contadores **9-24**
información de tóner bajo **10-8**
información legal **1-9**
informe de fallo de energía **9-17**
informe de trabajos programados **9-17**
informe de transmisión (mensaje de confirmación) **9-17**
informes **9-17**
 diario de comunicación múltiple **9-17**
 diario de recepción **9-17**
 diario de transmisión **9-17**
 imprimir informes **9-18**
 informe de fallo de energía **9-17**
 informe de trabajos programados **9-17**
 lista de ayuda **9-17**
 lista de datos del sistema **9-17**
 lista del directorio **9-17**
 mensaje de confirmación **9-17**
informes de faxes **6-24**
 diario de comunicación múltiple **9-17**
 diario de recepción **9-17**
 diario de transmisión **9-17**
 imprimir informes **9-18**
 informe de trabajos programados **9-17**
 lista del directorio **9-17**
 mensaje de confirmación **9-17**
informes, de faxes **6-24**
iniciar **4-5, 6-5**
insertar pausa **3-12**
instalar cartuchos de tóner y del tambor **2-6**
instalar ControlCentre 5.0 **9-19**

instalar software **2-16**
introducción **1-2**
introducir número de fax **6-4**

L

lecturas de contador **9-24**
limpiar
 alimentador de documentos y bandeja de clasificación **10-3**
 panel de control y visor LCD **10-3**
lista de ayuda **9-17**
lista de datos del sistema **9-17**
lista del directorio **9-17**
llamar al Centro de Asistencia al Cliente **11-12**
llamar al servicio técnico **1-5**

M

máquina, componentes **3-4**
máquina, reiniciar **11-20**
marcación de grupo **6-16**
marcación de grupo manual **6-18**
marcación desde el teclado numérico **6-14**
marcación manual **6-18**
marcación rápida **6-15**
memoria, anular **9-15**
mensaje de confirmación **9-17**
mensajes de error **11-13**
mensajes de error del visor **11-13**
métodos de marcación **6-14**
 marcación de grupo **6-16**
 marcación de grupo manual **6-18**
 marcación desde el teclado numérico **6-14**
 marcación manual **6-18**
 marcación rápida **6-15**
 rellamada **6-18**
modo Ahorro de tóner **10-5**
modos de recepción **6-19**

N

nombre, ajustar **2-13, 9-9**
normas **1-6, 1-9**
normas de seguridad **1-8**
número de fax **6-4**
número de serie **1-5**

número total de impresiones **9-24**

O

opciones de control del controlador de impresora **7-7**

opciones de datos del sistema **9-3**
cambiar **9-6**

opciones de impresión **7-4**

Overview Control Panel **3-7**

P

papel, colocar **2-8**

pausa, agregar **3-12**

preparar papel para su colocación **5-2**

problemas

generales **11-2**

solucionar errores **11-3**

problemas generales **11-2**

Procedimiento **7-2**

procedimiento de copia **4-2**

procedimiento de envío por fax **6-2**

procedimiento de escaneado **8-3**

procedimiento de impresión **7-2**

procedimientos iniciales

colocar papel **5-2**

procedimiento de copia **4-2**

procedimiento de escaneado **8-3**

R

reiniciar la máquina **11-20**

rellamada **6-18**

resolución de problemas **11-15**

restaurar funciones del fax **6-7**

S

seguridad **1-6**

seguridad del láser **1-10**

seleccionar Iniciar **6-5**

seleccionar iniciar **4-5**

software, instalar **2-16**

solicitar consumibles **10-4**

solucionar errores **11-3**

solucionar problemas

mensajes de error del visor **11-13**

problemas generales **11-2**

reiniciar de máquina **11-20**

resolución de problemas **11-15**

solucionar errores **11-3**

tabla de solución de problemas de copia **11-15**

tabla de solución de problemas de fax **11-19**

tabla de solución de problemas de impresión **11-17**

solucionar problemas básicos

mensajes de error del visor **11-13**

reiniciar la máquina **11-20**

resolución de problemas **11-15**

tabla de solución de problemas de copia **11-15**

tabla de solución de problemas de fax **11-19**

tabla de solución de problemas de impresión **11-17**

solucionar problemas de copia **11-15**

solucionar problemas de fax **11-19**

solucionar problemas de impresión **11-17**

sondeo de recepción / sondeo de recepción diferida **6-10**

sondeo de recepción diferida / sondeo de recepción **6-10**

sondeo de transmisión **6-9**

suministro de papel

bandeja especial **5-5**

casete del papel **5-2**

colocar papel **5-2**

guardar y manipular papel **5-8**

preparar **5-2**

tipos de papel **5-8**

T

tabla de solución de problemas de copia **11-15**

tabla de solución de problemas de fax **11-19**

tabla de solución de problemas de impresión **11-17**

tipos de papel **5-8**

total de impresiones **9-24**

U

unidades sustituibles por el usuario **10-5**

cartucho de tóner **10-5**
cartucho del tambor **10-9**
User Interface **3-7**
uso de ControlCentre 5.0 **9-20**
uso del cristal de exposición **4-3**

W

Windows 2000/XP **7-5**
Windows 95/98/Me **7-5**
Windows NT 4.0 **7-5**

