

Toner Cartridge

color laser printer

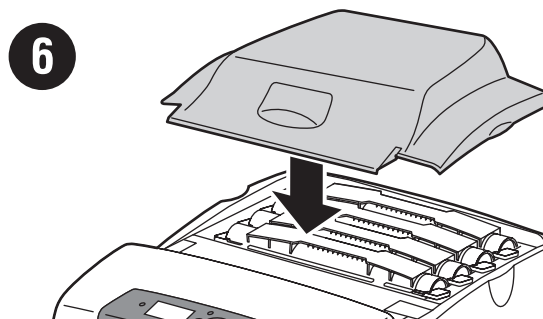
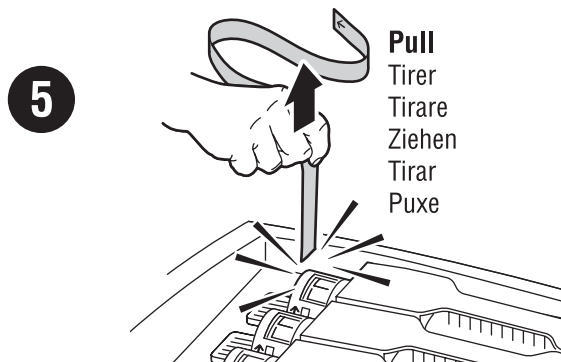
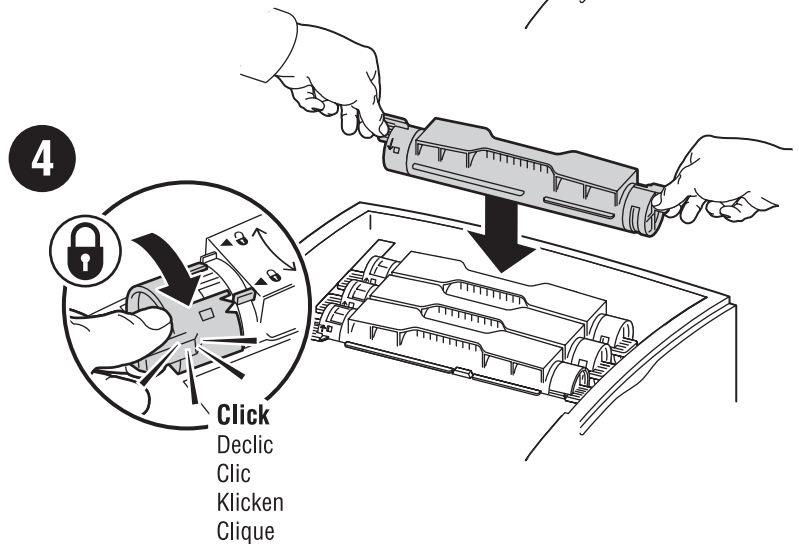
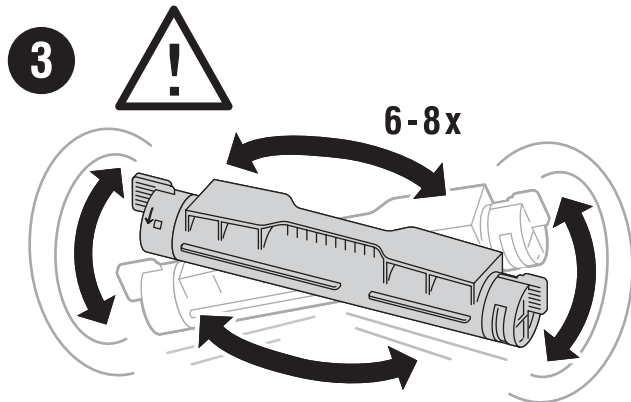
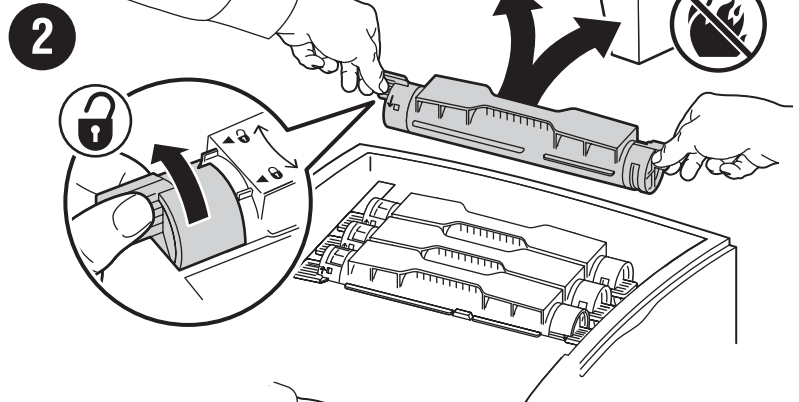
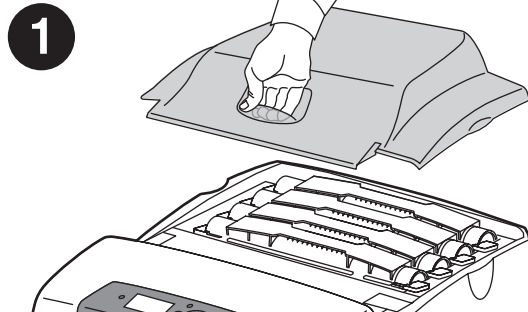
Cartouche de toner • Cartuccia di toner • Tonerkartusche • Cartucho de tóner • Cartucho de toner • Tonercassette • Tonerkassett • Fargepulverkassett • Tonerpatron • Värikasetti • Картридж с тонером • Zásobník toneru • Wkład toneru • Festékkazetta • Κασέτα γραφίτη • 墨粉盒 • 碳粉匣 • 토너 카트리지



See the instructional video at www.xerox.com/office/6360support

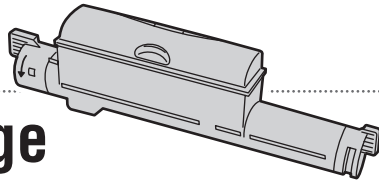


Xerox Green
World Alliance
www.xerox.com/gwa



Toner Cartridge

color laser printer



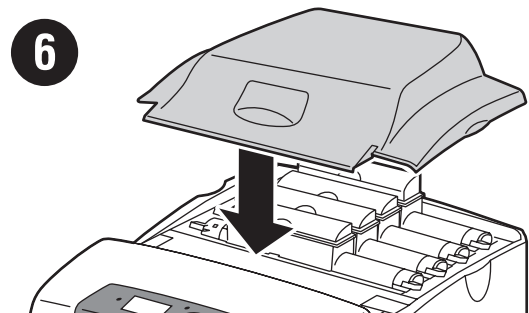
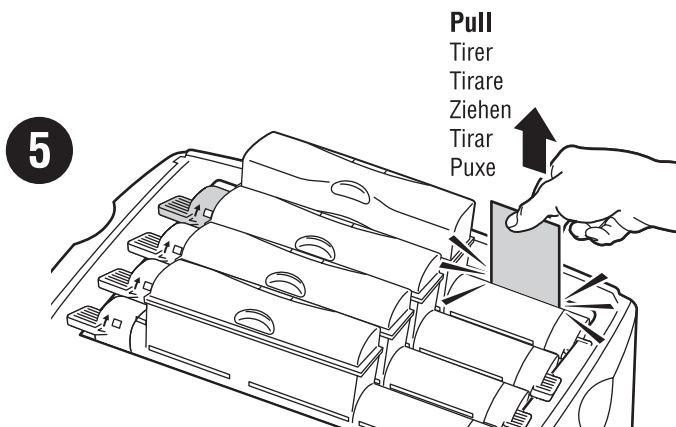
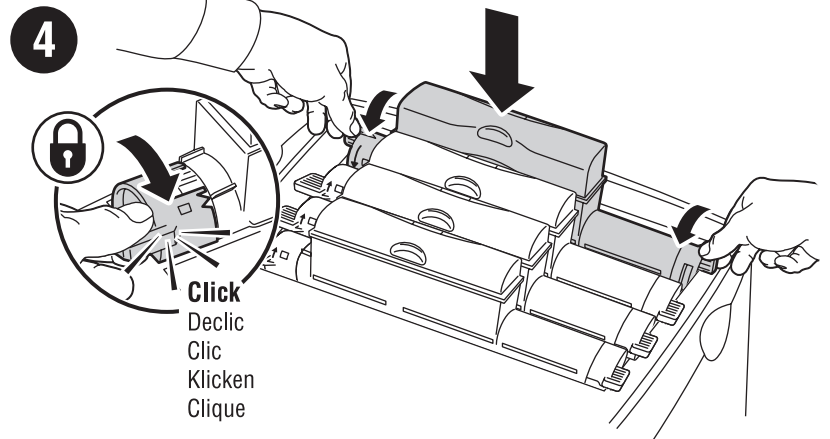
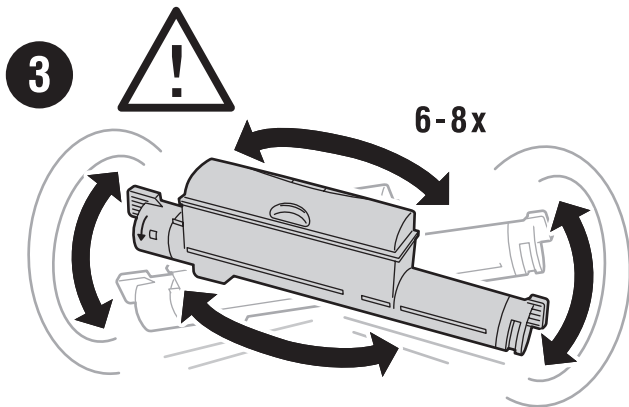
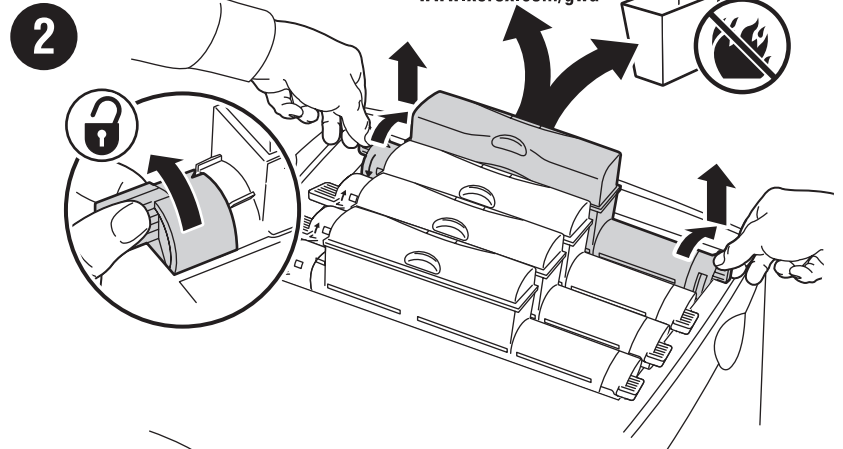
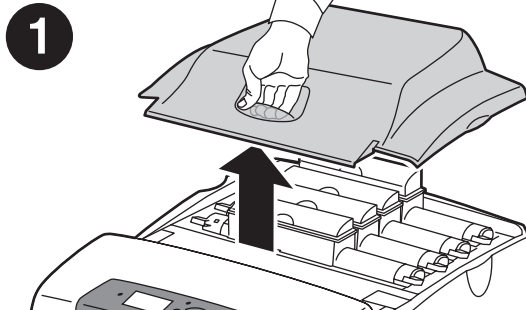
Cartouche de toner • Cartuccia di toner • Tonerkartusche • Cartucho de tóner • Cartucho de toner • Tonercassette • Tonerkassett • Fargepulverkassett • Tonerpatron • Värikasetti • Картридж с тонером • Zásobník toneru • Wkład toneru • Festékkazetta • Κασέτα γραφίτη • 墨粉盒 • 碳粉匣 • 토너 카트리지

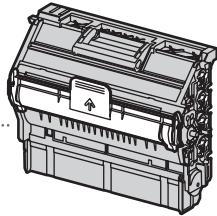


See the instructional video at www.xerox.com/office/6360support



Xerox Green
World Alliance
www.xerox.com/gwa





color laser printer

Imaging Unit

Unité imageur • Unità Immagine • Belichtungseinheit • Unidad de imagen • Unidade de imagem • Eenheid voor vastleggen beeld • Bildenhet • Bildebehandlingsenhet • Trykbilledenhet • Kuvanmuodostusyksikkö • Копи-картридж • Zobrazovací jednotka • Moduł drukujący • Leképezőegység • Μονάδα εκτύπωσης • 成像单位 • 成像單元 • 이미징 유닛

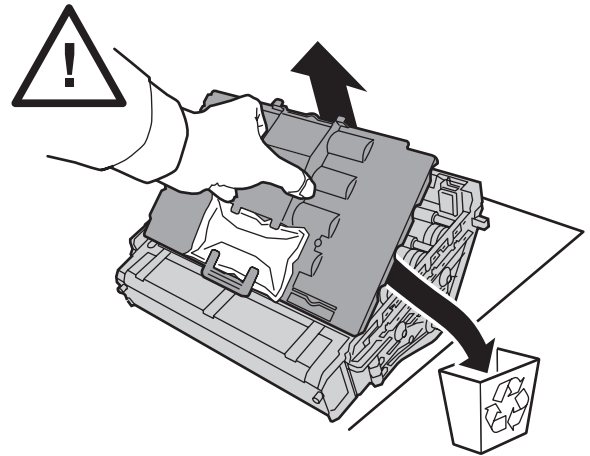


See the instructional video at
www.xerox.com/support

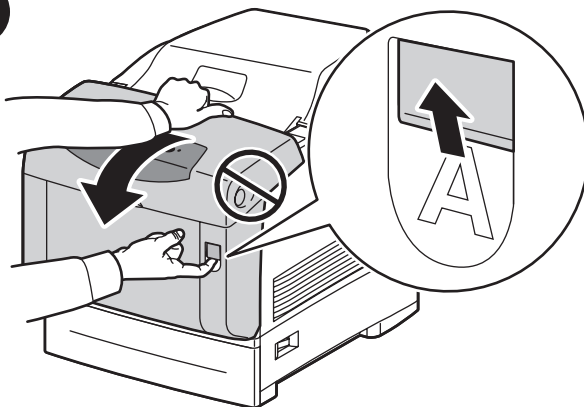
1



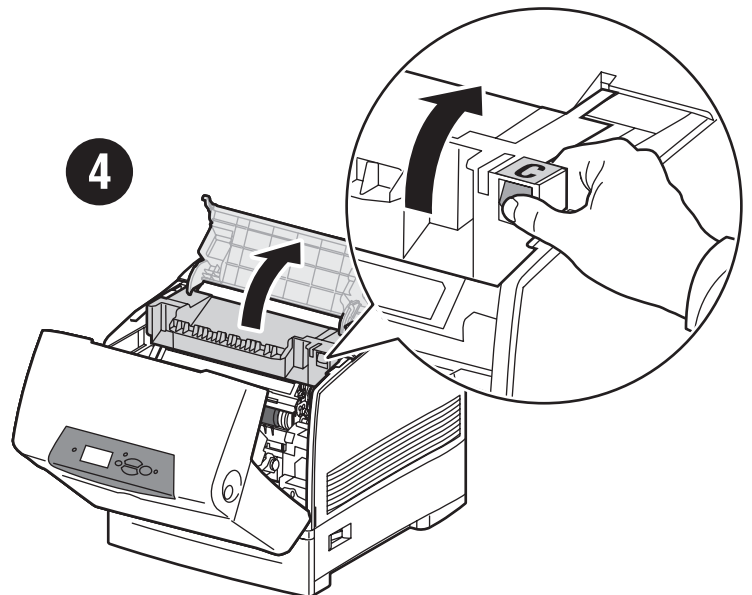
2



3



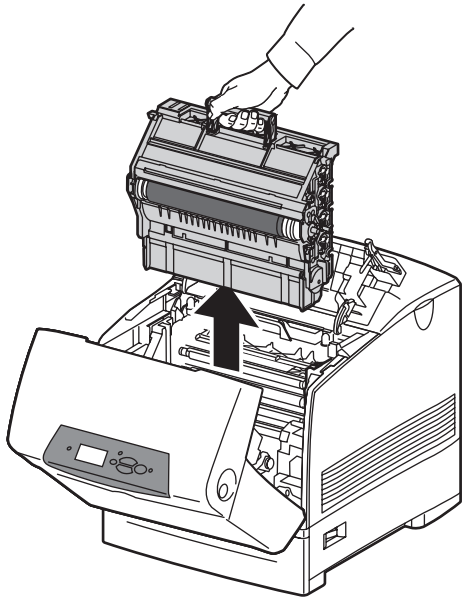
4



5

www.xerox.com/support

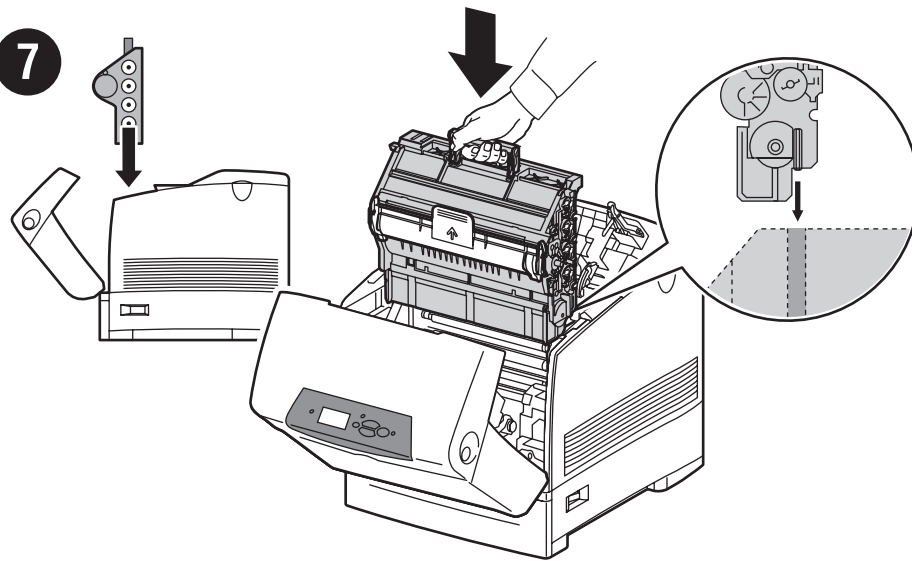
5



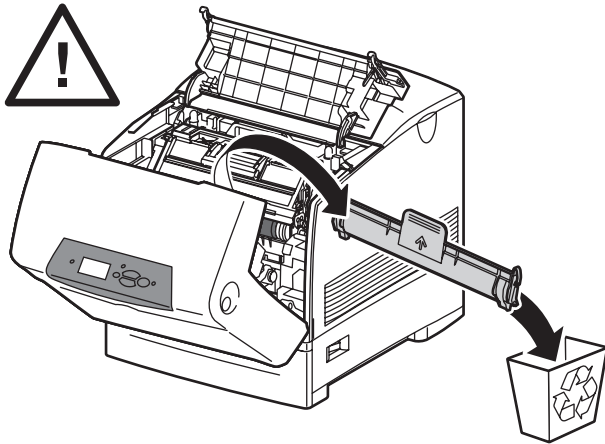
6



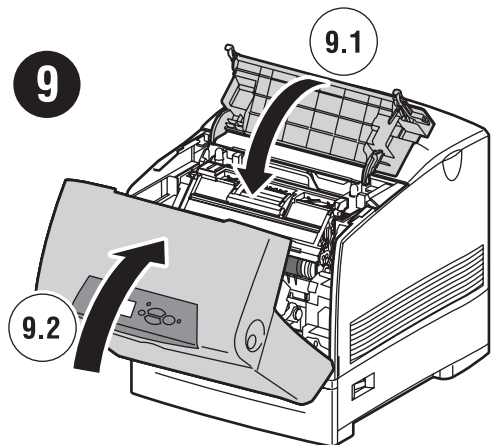
7



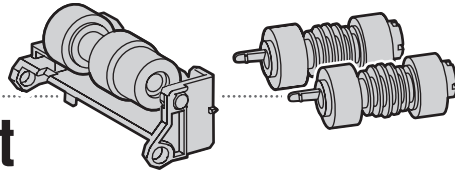
8



9



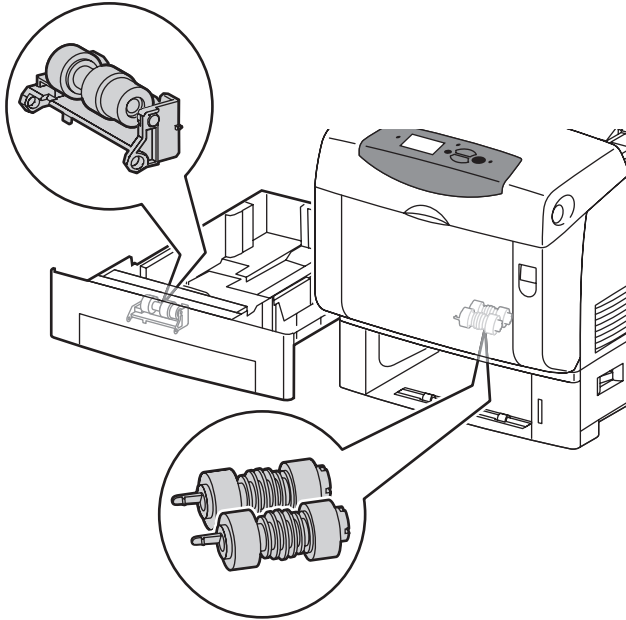
Feed Roller Kit



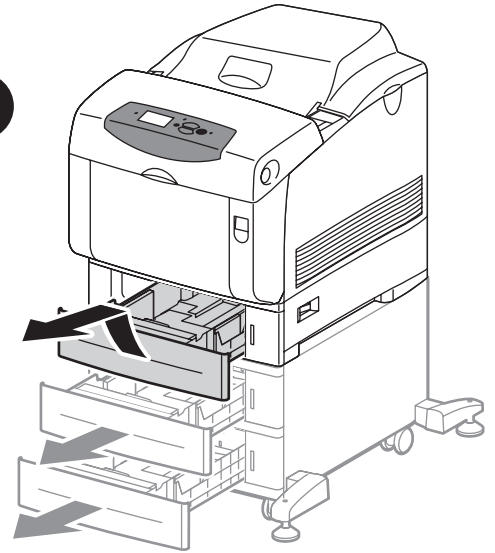
Kit de rouleaux d'entraînement • Kit rullo alimentatore • Zuführrollenset • Kit de rodillo de alimentación • Kit do rolo de alimentação • Invoerrollerset • Sats med utmatningsrullar • Matevalsesett • Fremføringsrullsesæt • Syöttörullapakkaus • Набор роликов подачи • Souprava válečků na posun papíru • Zestaw rolek podających • Adagológörgő-készlet • Kit κυλίνδρου τροφοδοσίας • 送纸滚轴组件 • 進紙滾輪套件 • 급지 롤러 키트



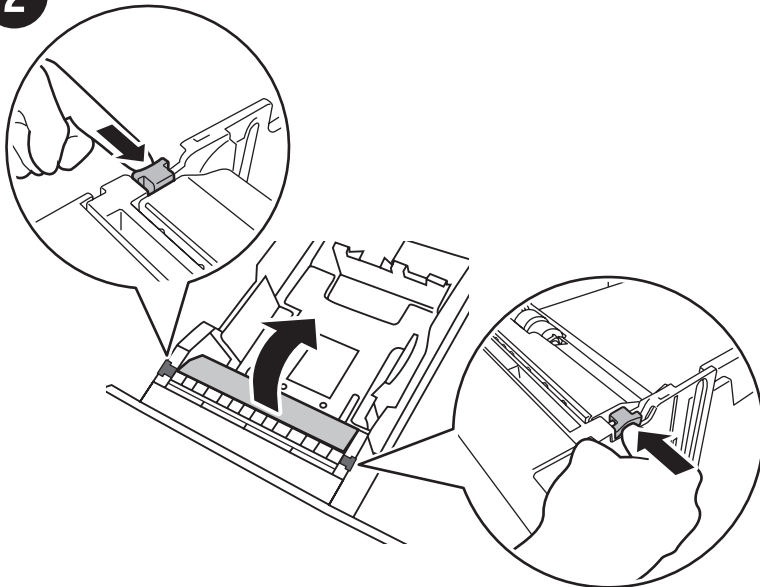
See the instructional video at www.xerox.com/support



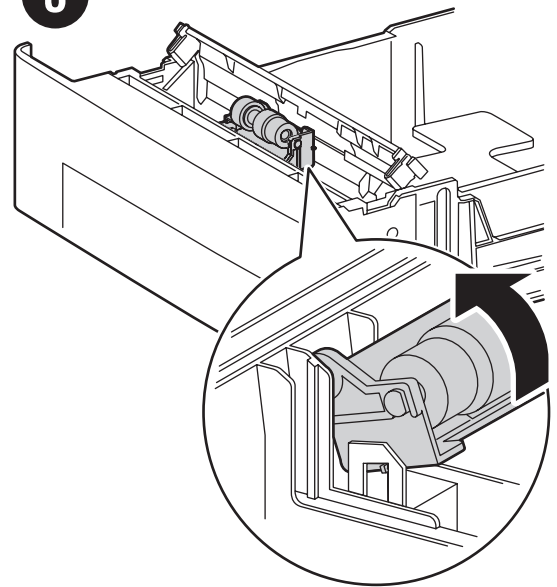
1



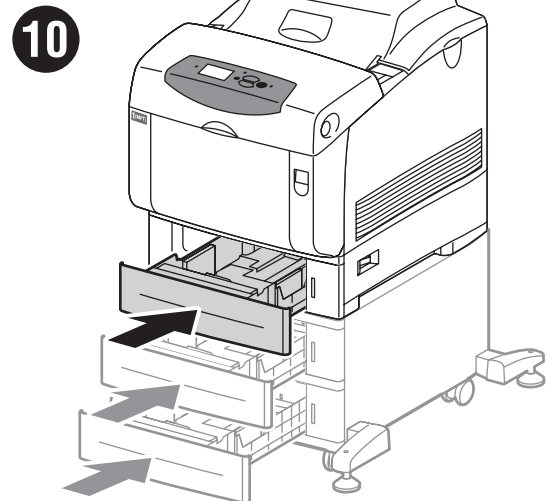
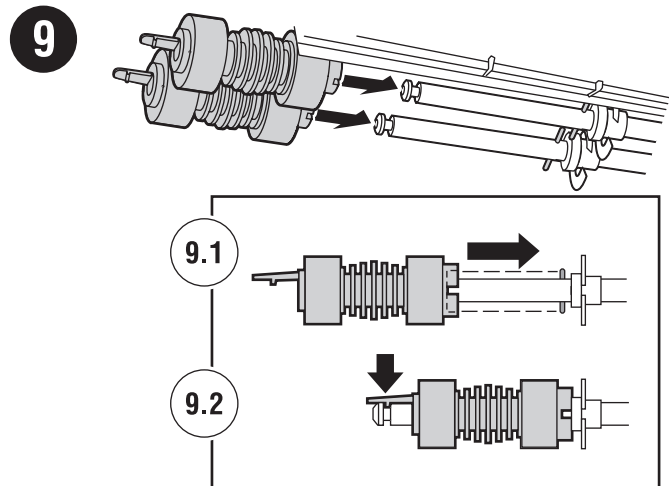
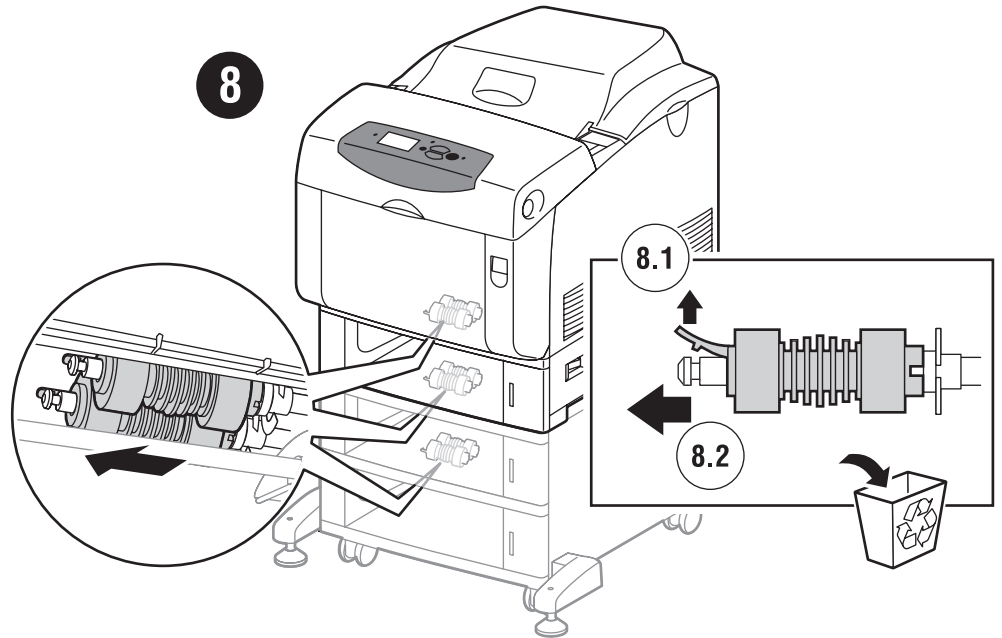
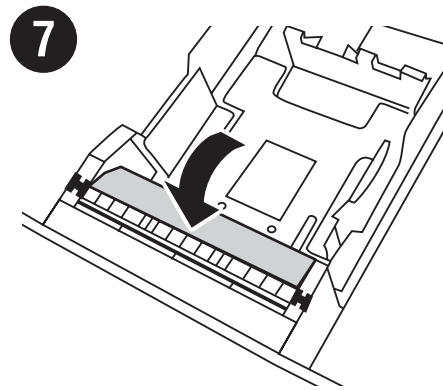
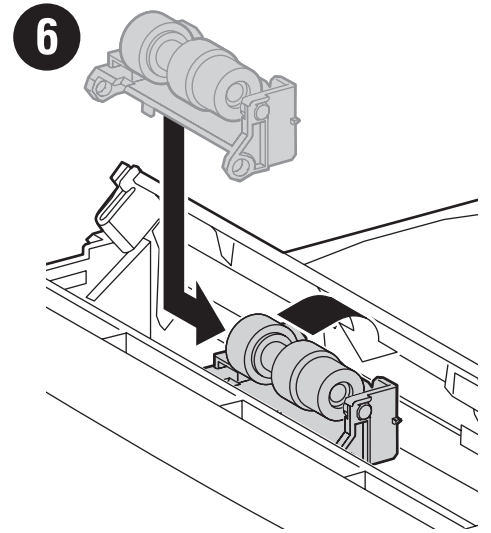
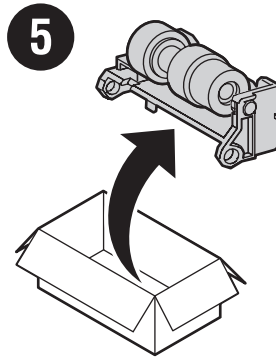
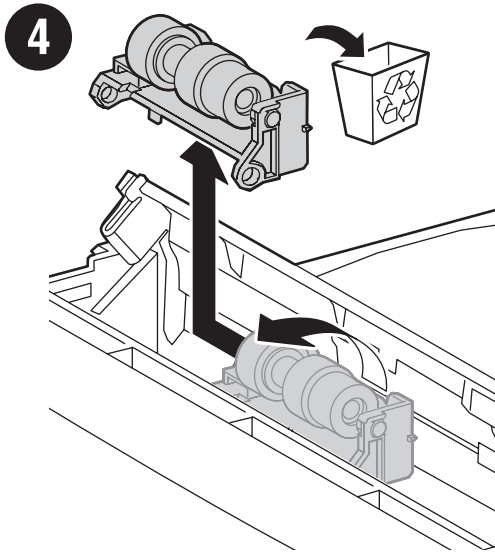
2



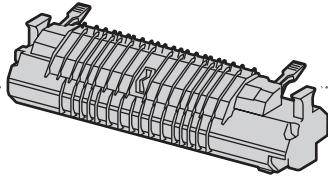
3



4



Fuser

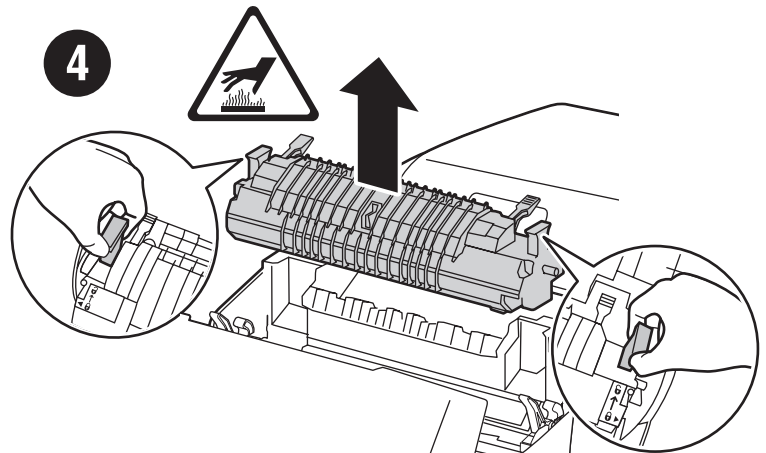
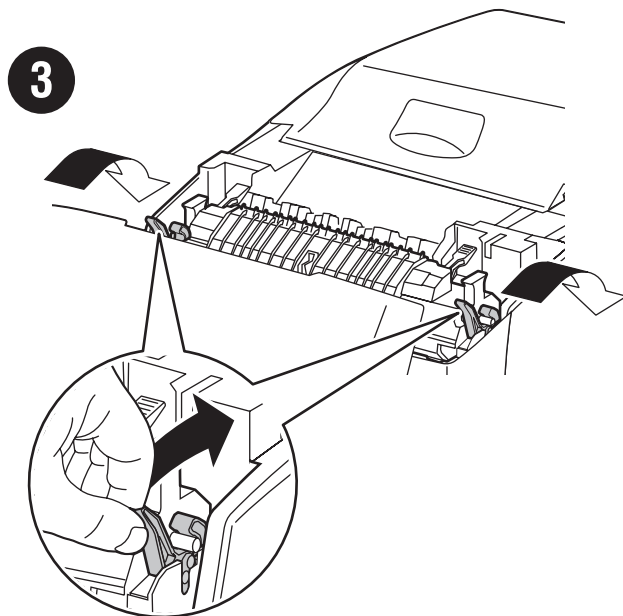
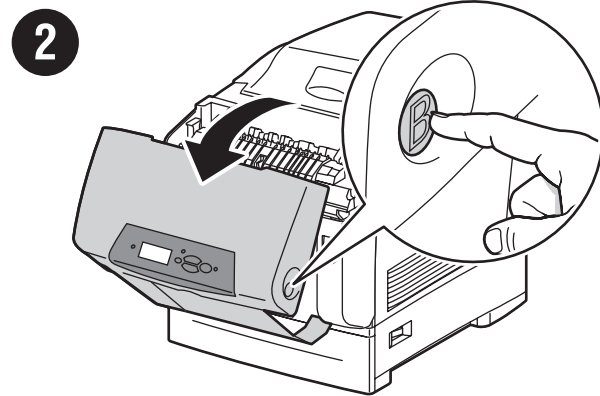
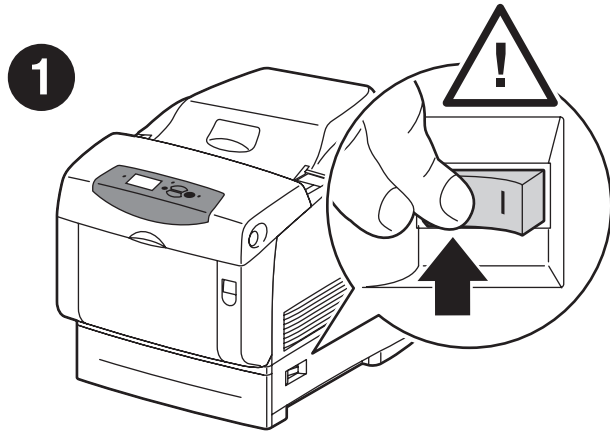


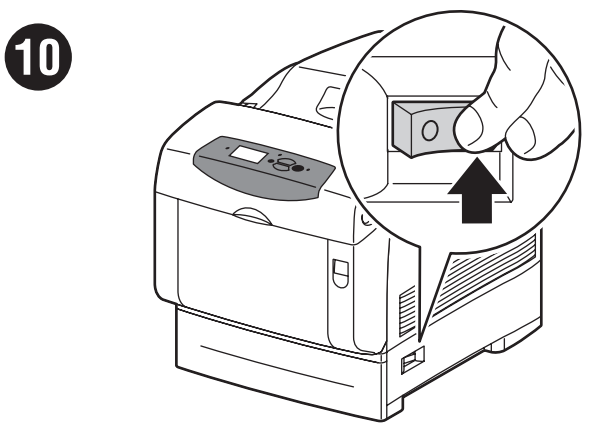
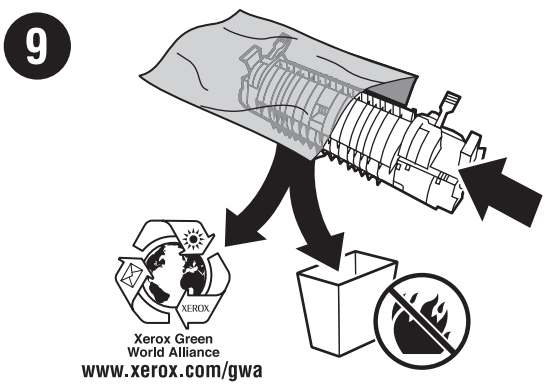
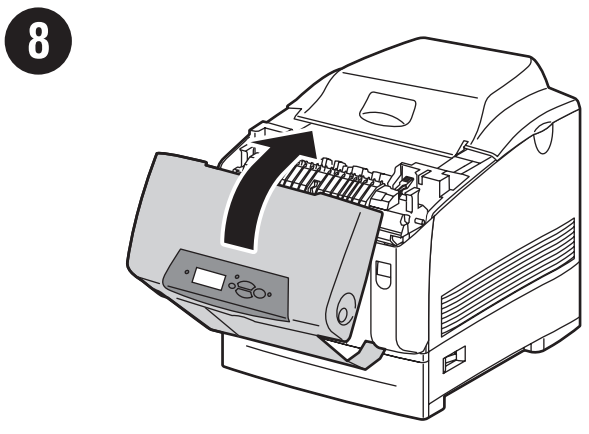
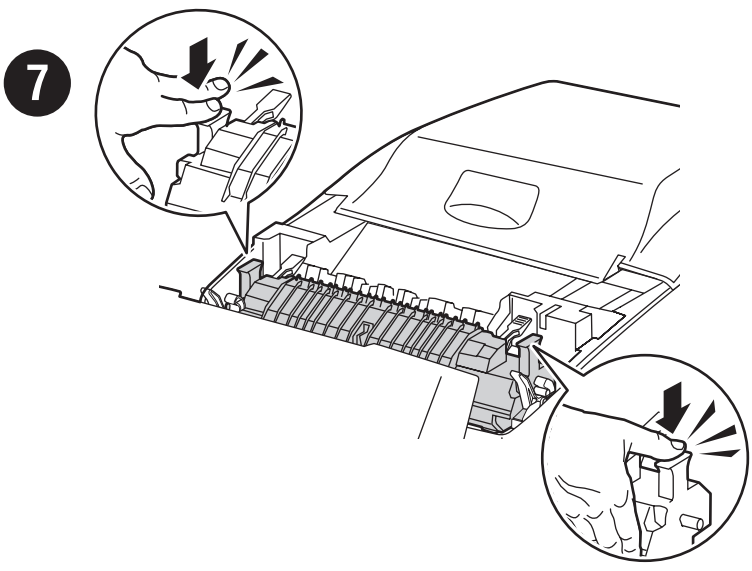
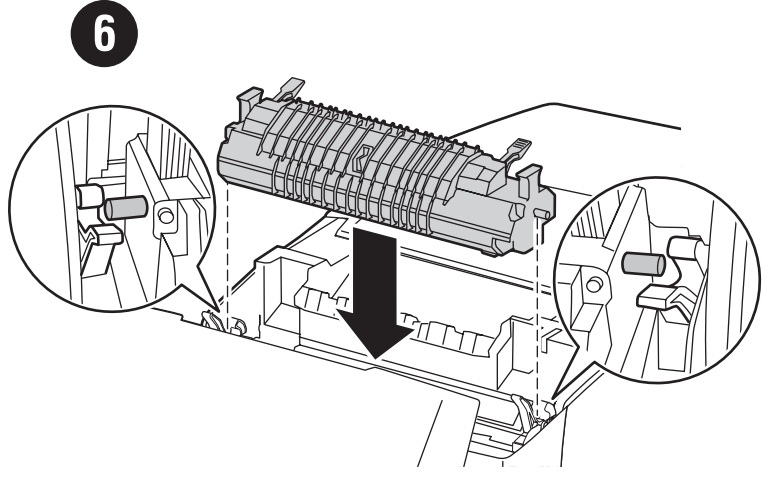
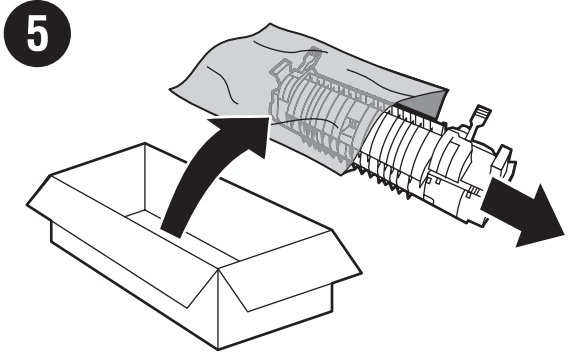
color laser printer

Fuser • Fusore • Fixiereinheit • Fusor • Fusor • Fuser • Värmeenhet • Fikseringsmodul • Fuser • Värikiinnitin •
Блок термического закрепления • Fixační jednotka • Urządzenie utrwalające • Beégető • Μονάδα φούρνου • 热定影器 • 定影器 • 정착기



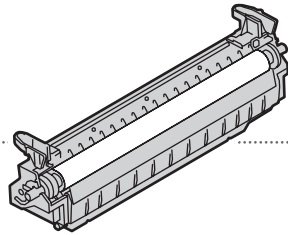
See the instructional video at
www.xerox.com/office/6360support



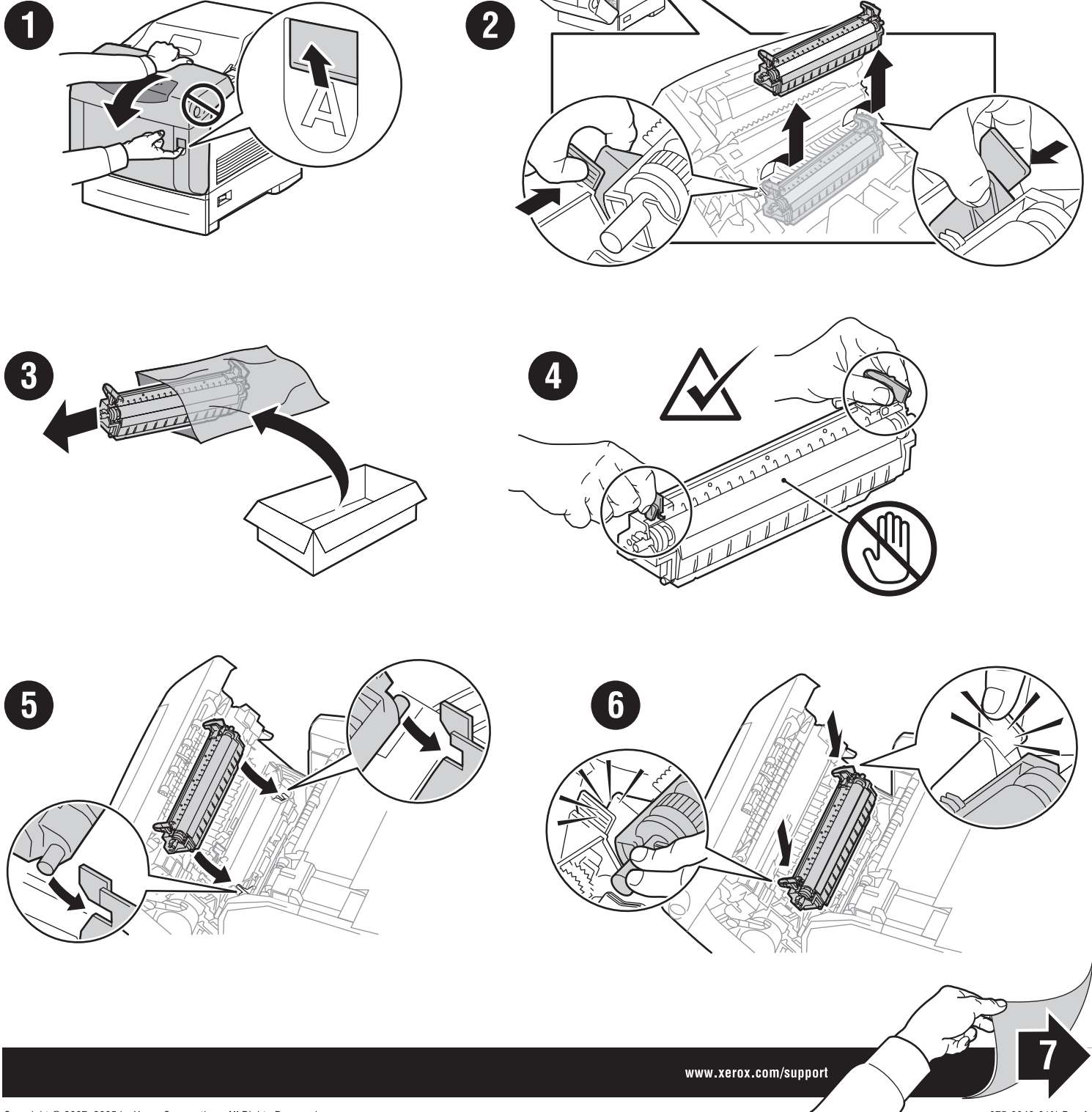


Transfer Roller

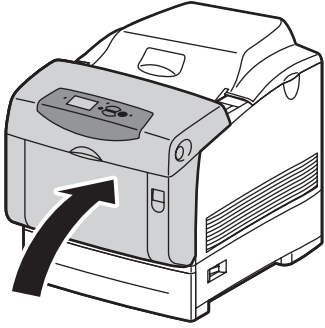
color laser printer



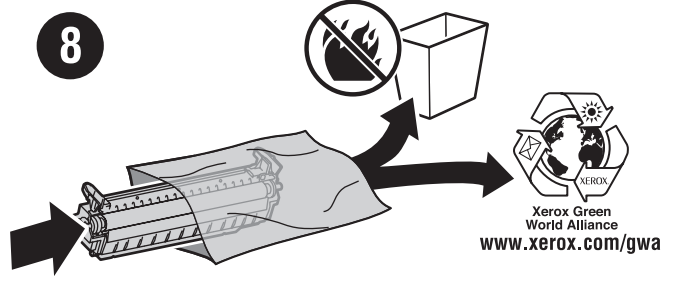
Rouleau de transfert • Rullo di trasferimento • Transferrolle • Tambor de transferencia • Rolo de transferência • Overdrachtroller • Överföringsrulle • Overföringsvalse • Overföringsrulle • Siirtotela • Ролик переноса • Přenosový válec • Rolka przenoszenia • Továbbítógörgő • Κύλινδρος μεταφοράς • 转换滚轴 • 轉印滾輪 • 전송 롤러

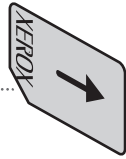


7



8





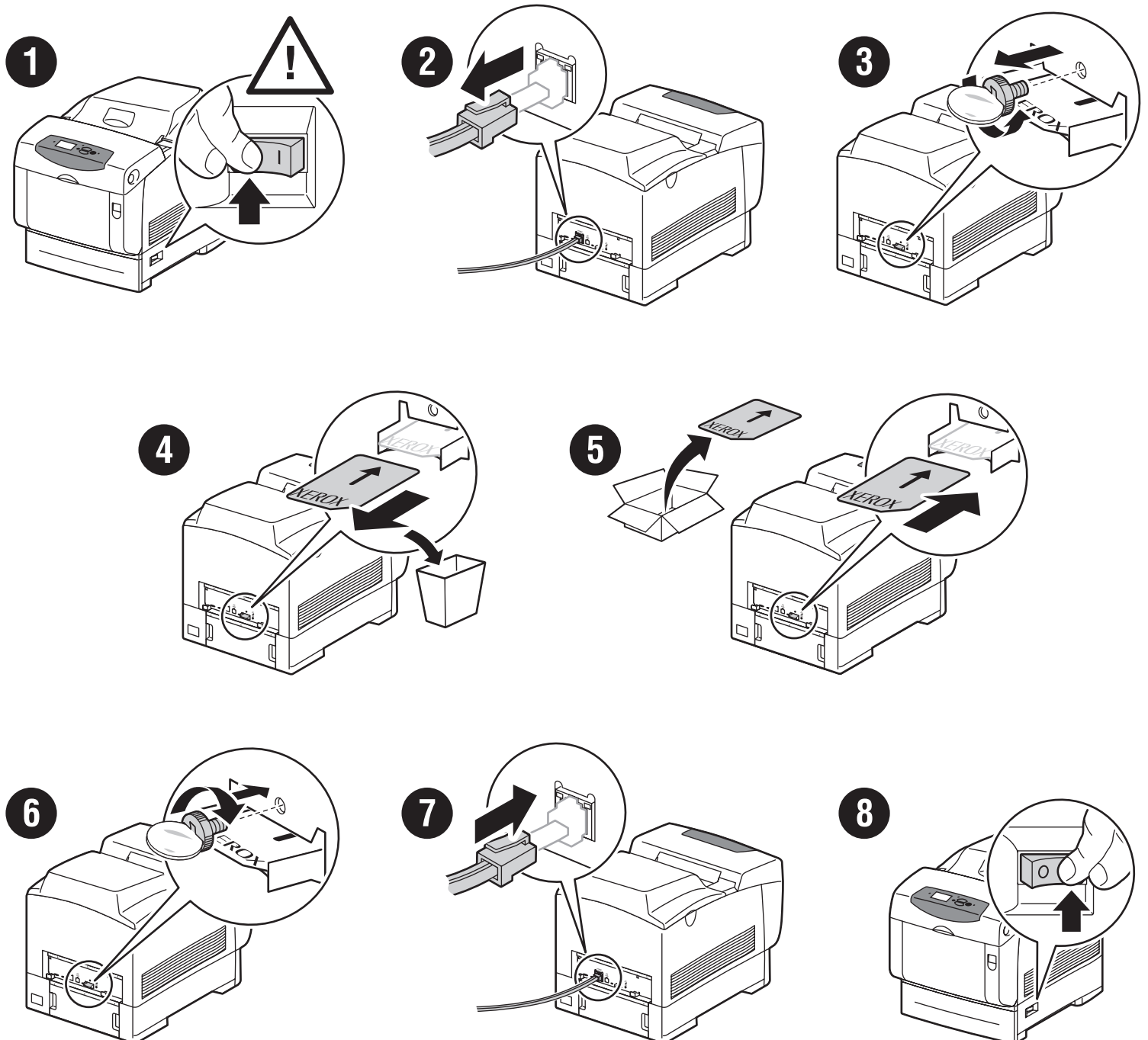
color laser printer

Configuration Card

Carte de configuration • Scheda di configurazione • Konfigurationskarte • Tarjeta de configuración • Cartão de configuração • Configuratiekaart • Konfigurationskort • Konfigurasjonskort • Konfigurationskort • Konfigurointikortti • Карта конфигурации • Konfigurační karta • Karta konfiguracyjna • Konfiguráció kártya • Κάρτα διαμόρφωσης • 配置卡 • 配置卡 • 환경 설정 카드

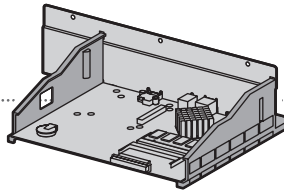


See the instructional video at
www.xerox.com/office/6360support

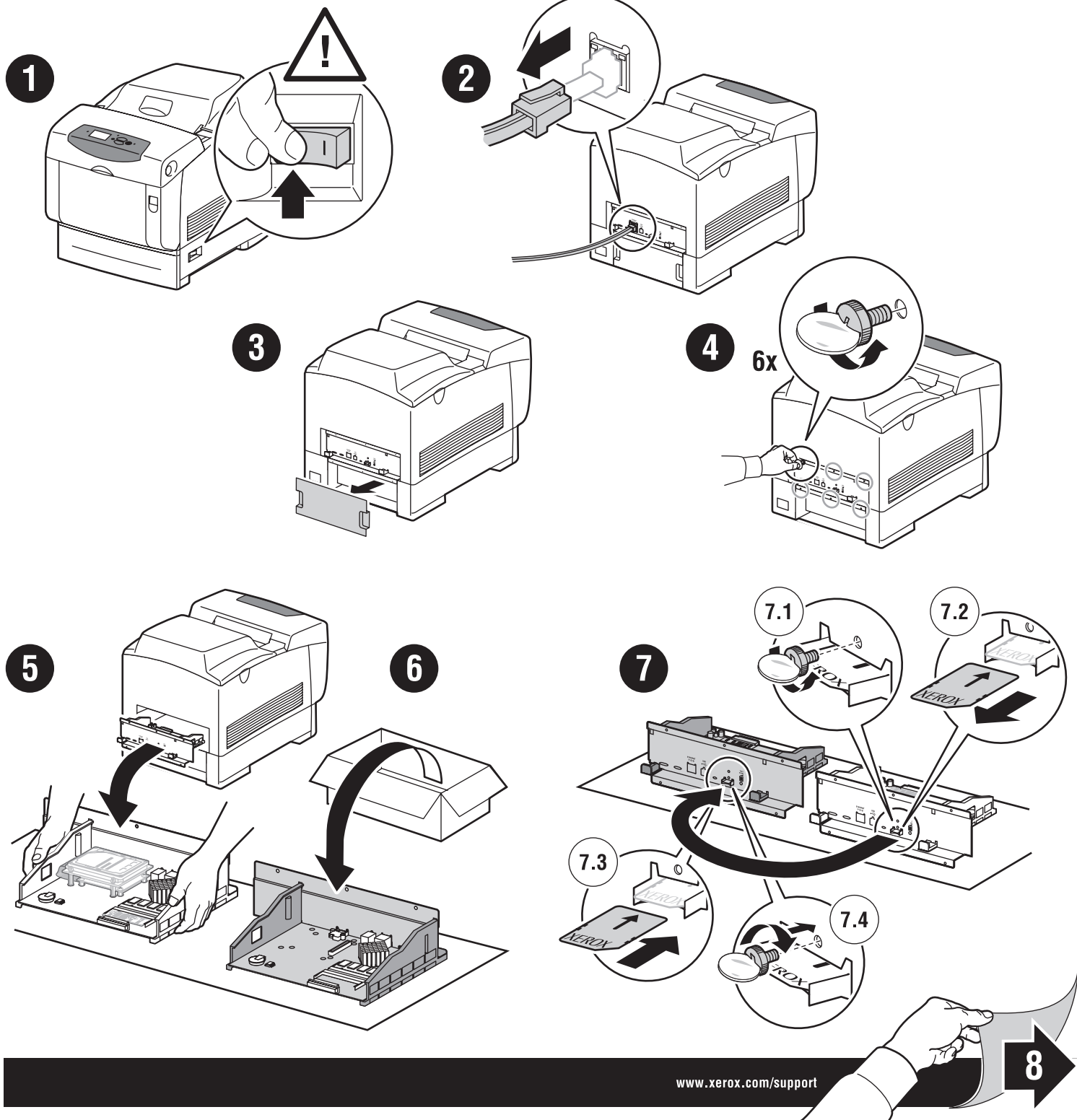


color laser printer

Image Processor Board



Carte du processeur d'image • Scheda processore immagine • Bildprozessor-Karte • Tarjeta procesadora de imágenes • Placa do processador de imagem • Beeldprocessorkaart • Bildbearbeitingskort • Bildebehandlingskort • Billedbehandlingskort • Kuvankäsittelylevy • Плата процессора изображения • Deska s procesorem obrazů • Płyta procesora obrazu • Képfeldolgozó lemez • Πλακέτα επεξεργαστή ειδώλων • 图像处理器板 • 影印處理器板 • 이미지 프로세서 보드



Option

- Option
- Opzione
- Option
- Opcción
- Opção
- Optie
- Alternativ
- Tillegg
- Tilbehør
- Lisávaruste
- Опция
- Volba
- Opcja
- Plusz lehetőség
- Επιλογή
- 选项
- 選項
- 옵션

