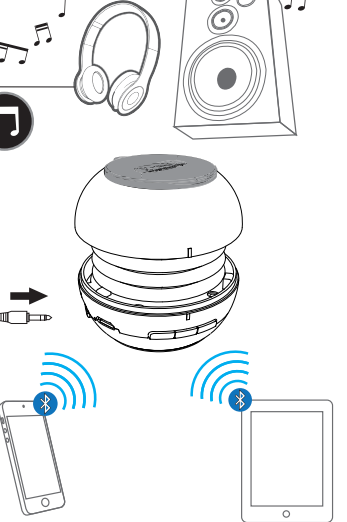
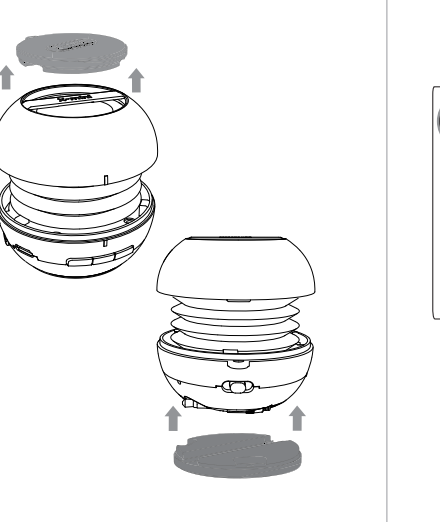
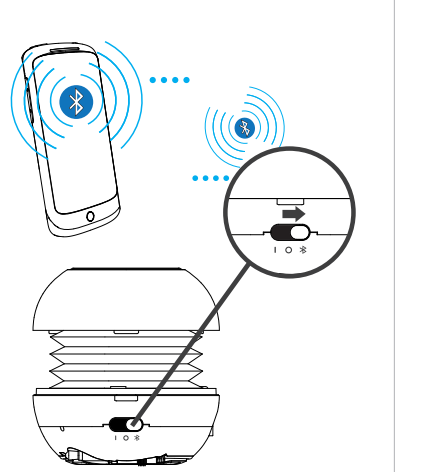
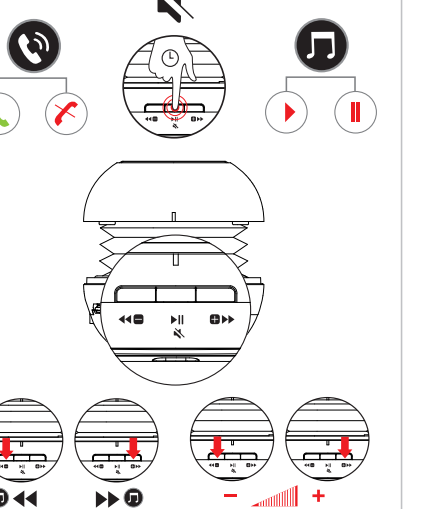
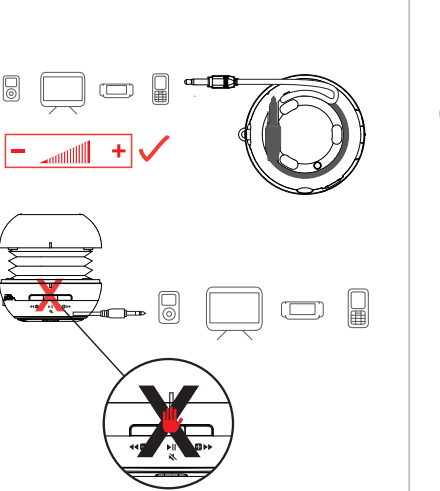
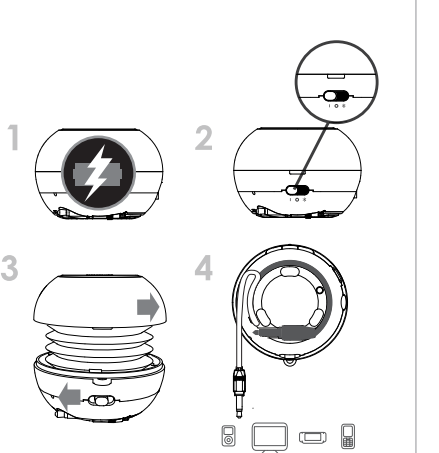
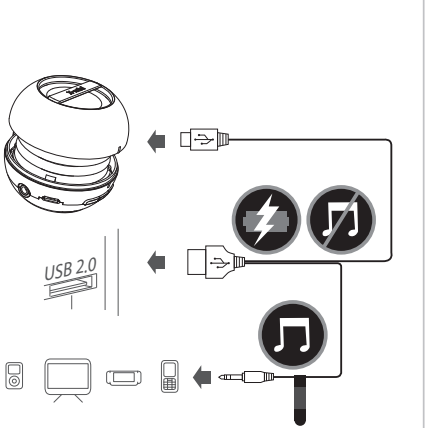
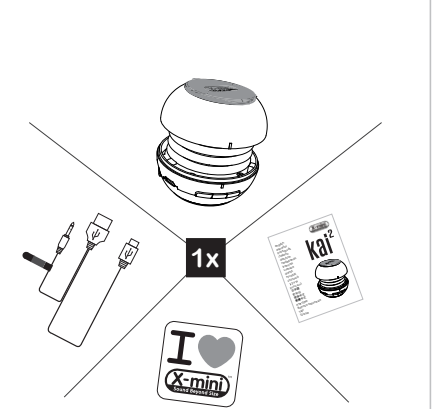
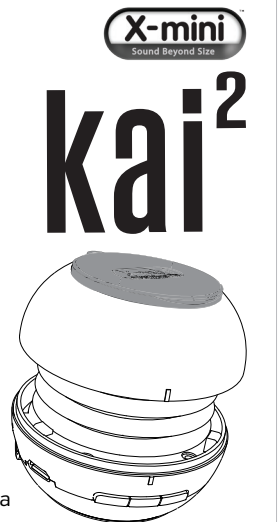


english
 español
 português
 italiano
 deutsch
 nederlands
 français
 svenska
 dansk
 hrvatski
 ελληνικά
 תיבוע
 русский
 日本語
 한국의
 简体中文
 繁體中文
 ภาษาไทย
 Bahasa Indonesia
 Việt
 Türkçe



	Blue(bright) Azul(brillante) Azul(brilhante) Blu(brillante) Blau(hell) Blauw(helder) Bleu(vif) Blå(kraftig) Plava (svijetla) Μπλε (φωτεινό) ריהב (לוחך) Синий (ярко) ブルー (明るい) 블루 (밝음) 蓝色 (亮) 藍色 (亮) สีฟ้า (สว่าง) Biru (terang) Màu xanh (sáng) Mavi (aydınlık)		Blue(dim) Azul(tenua) Azul(opaca) Blu(tenua) Blau(matt) Blauw(gedimd) Bleu(faible) Blå(dempet) Pava (prigušeno svijetlo) Μπλε (γίνεται αμυδρό) ריהב (לוחך) Синий (туснеет) ブルー (暗くなります) 블루 (흐림) 蓝色 (变暗) 藍色 (變暗) สีฟ้า (กลายเป็นสีจาง) Biru (redup) Màu xanh (trở nên mờ) Mavi (sönük)		Red(bright) Rojo Vermelha Rosso Rot Rood Rouge Röd Cıven (svijetla) Κόκκινο (φωτεινό) ריהב (לוחך) Красный (яркий) レッド (明るい) 레드 (밝은) 紅色 (亮) 紅色 (亮) สีแดง (สว่าง) Merah (terang) đỏ (sáng) Kırmızı (aydınlık)
--	---	--	--	--	--

