

Installation Series

SPEAKER SYSTEM (Акустическая система)

IF2205(W)

IF2108(W), IF2208(W)

IF2115/AS(W), IF2112/AS(W)

IF2115/64(W), IF2115/95(W), IF2115/99(W)

IF2112/64(W), IF2112/95(W), IF2112/99(W)

IF2115M/64(W), IF2115M/95(W), IF2115M/99(W)

IF2112M/64(W), IF2112M/95(W), IF2112M/99(W)

IF3115/64(W), IF3115/95(W)

IH2000/64(W), IH2000/95(W)

IL1115(W)

SUBWOOFER (Сабвуфер)

IS1215(W), IS1118(W), IS1218(W)

РУКОВОДСТВО ПОЛЬЗОВАТЕЛЯ

Благодарим вас за приобретение акустической системы Yamaha. Чтобы максимально использовать все функции динамика и обеспечить оптимальную производительность и долговечность, перед использованием акустической системы внимательно прочитайте данное руководство. Храните руководство в безопасном месте для использования в дальнейшем.

МЕРЫ БЕЗОПАСНОСТИ

ВНИМАТЕЛЬНО ПРОЧИТАЙТЕ, ПРЕЖДЕ ЧЕМ ПРИСТУПАТЬ К ЭКСПЛУАТАЦИИ

Сохраните это руководство, чтобы можно было обращаться к нему в дальнейшем.



ПРЕДУПРЕЖДЕНИЕ

Во избежание получения серьезных травм вплоть до наступления смерти от удара электрическим током, а также во избежание короткого замыкания, повреждения оборудования, пожара и прочих происшествий, неукоснительно соблюдайте основные меры безопасности, перечисленные ниже. Они включают перечисленные ниже меры, но не ограничиваются ими.

Внештатные ситуации

- При возникновении любой из указанных ниже проблем немедленно отключите питание усилителя.
 - Появление необычного запаха или дыма.
 - В изделие попали посторонние предметы или вода.
 - Во время эксплуатации изделия внезапно пропадает звук.
 - Трещины или другие видимые повреждения на изделии.
 Затем передайте изделие для осмотра или ремонта специалистам центра технического обслуживания корпорации Yamaha.

Не открывать

- В данном устройстве нет компонентов, которые должен обслуживать пользователь. Не разбирайте и не изменяйте внутренние компоненты.

Бережь от воды

- Не допускайте попадания изделия под дождь, не пользуйтесь им рядом с водой, в условиях сырости или повышенной влажности. Не ставьте на него емкости с жидкостью (вазы, бутылки или стаканы), которая может пролиться и попасть в отверстия.
- Ни в коем случае не вставляйте и не вынимайте сетевую вилку изделия мокрыми руками.

Бережь от огня

- Не размещайте горячие предметы или открытый огонь рядом с изделием, поскольку это может привести к возгоранию.

Потеря слуха

- Перед включением или выключением питания устройств убедитесь, что все регуляторы громкости установлены на минимальное значение. В противном случае это может привести к потере слуха, поражению электрическим током или повреждению устройства.
- При включении питания аудиосистемы всегда включайте усилитель мощности ПОСЛЕДНИМ, чтобы избежать потери слуха и повреждения динамиков. При выключении питания усилитель мощности должен выключаться ПЕРВЫМ по той же причине.



ВНИМАНИЕ!

Во избежание нанесения серьезных травм себе и окружающим, в обязательном порядке соблюдайте основные правила безопасности. Они включают перечисленные ниже меры, но не ограничиваются ими.

Размещение и подключение

- Не ставьте изделие в неустойчивое положение и не размещайте его в местах с сильной вибрацией, так как это может привести к его падению и стать причиной травмы.
- Храните изделие в недоступном для детей месте. Данное изделие не рекомендуется использовать в местах, где могут присутствовать дети.

- Для эффективного отвода тепла от изделия в процессе установки, примите во внимание следующие рекомендации.
 - Не накрывайте изделие тканью.
 - Не пользуйтесь изделием в тесных, плохо проветриваемых помещениях. Недостаточная вентиляция может привести к перегреву изделия (-й), его (их) повреждению или даже возгоранию.
- Если используется стойка, рекомендуется соблюдать следующие меры предосторожности, чтобы исключить падение устройства или повреждение его внутренних компонентов.
 - Проверьте технические характеристики стойки и убедитесь, что она достаточно прочна, чтобы выдержать вес динамика.
 - На каждую стойку устанавливайте только один динамик.
 - Используйте только прилагаемые винты, если они включены в комплект поставки.
 - Надежно затяните крепежные винты.
 - Полностью раскройте ножки стоек для динамиков.
 - Высота стойки должна быть не более 140 см.
 - Чтобы стойка не упала, укрепите ножки дополнительным весом, например мешками с песком.
 - Перед тем как передвигать стойки или изменять их высоту, снимите с них динамики.
 - Ограничьте доступ людей к установленным стойкам.
- Не размещайте изделие в месте, где на него могут воздействовать коррозионные газы или соленый воздух. Это может стать причиной неисправности.
- Перед перемещением изделия отсоедините все кабели.
- <За исключением IF2205 (W), IF2208 (W) и IF2108 (W)> В процессе транспортировки или перемещения инструмента должны участвовать не менее двух человек. В транспортировке или перемещении изделия должны участвовать двое или большее количество человек. Попытка поднять изделие самостоятельно может привести к травмам, например спины, или падению и поломке изделия, что может стать причиной других травм.
- Если установка изделия требует дополнительных строительных работ, всегда консультируйтесь со специалистами центра технического обслуживания корпорации Yamaha. Неправильная установка может привести к несчастным случаям, травмам, повреждению или неисправности данного изделия.
- Для подключения динамиков используйте только кабели динамиков. Применение других типов кабелей может привести к пожару.

Меры безопасности при эксплуатации

- Не опирайтесь на изделие всем телом и не кладите на него тяжелые предметы.
- При выборе усилителя мощности для использования с динамиками убедитесь, что выходная мощность усилителя соответствует мощности динамиков (см. технические характеристики). Даже если выходная мощность усилителя ниже мощности динамиков, динамики могут быть повреждены при урезании высокого входного сигнала. Причиной повреждения динамиков могут стать следующие факторы.
 - Возникновение обратной связи при использовании микрофона.
 - Продолжительный высокий уровень звукового давления, производимый электронными приборами.
 - Продолжительная высокая выходная мощность искаженных сигналов.
 - Помехи, вызванные включением другого оборудования, подключением или отключением системных компонентов во время работы усилителя.
- Использование излишне мощных звуковых сигналов может привести к срезу в динамике или вызвать следующие проблемы:
 - обратная связь при использовании микрофона;
 - постоянный экстремально громкий звук от музыкального инструмента;
 - постоянный слишком громкий искаженный звук;
 - шум, вызванный подключением/отсоединением кабеля при включенном усилителе.
 Даже если выходная мощность усилителя ниже ограничения по мощности для данного изделия (программы), может произойти повреждение изделия, возникнуть неисправность или пожар.

УВЕДОМЛЕНИЕ

Во избежание неисправности и повреждения изделия или другого имущества соблюдайте следующие правила.

■ Эксплуатация и обслуживание

- Во избежание деформации панели, повреждения внутренних компонентов и нестабильной работы оберегайте устройство от чрезмерной пыли, сильной вибрации и воздействия очень высоких или низких температур.
- Не устанавливайте устройство в местах, где происходят сильные перепады температур. В противном случае внутри или на поверхности устройства может образоваться конденсат, что вызовет его поломку.
- Учитывайте номинальное сопротивление усилителя (см. «Технические характеристики»), особенно при параллельном подключении динамиков. Подключение к усилителю комплексной нагрузки, выходящей за пределы номинального диапазона, может привести к повреждению усилителя.
- Для чистки устройства пользуйтесь мягкой сухой тканью. Не используйте пятновыводители, растворители, жидкие чистящие средства и чистящие салфетки с пропиткой, поскольку это может привести к деформации или обесцвечиванию.

Информация

■ О данном руководстве

- Иллюстрации в данном руководстве приведены только в качестве примеров.
- Названия компаний и изделий в данном руководстве являются товарными знаками или зарегистрированными товарными знаками соответствующих компаний.

■ Об утилизации

- В данном изделии содержатся компоненты, пригодные для вторичного использования. При утилизации этого устройства обратитесь в соответствующие местные органы управления.

Корпорация Yamaha не несет ответственности за повреждения, возникшие в результате неправильного использования устройства или внесения изменений в его конструкцию.

* В содержании данного руководства приведены последние на момент публикации технические характеристики. Для получения последней версии руководства посетите веб-сайт корпорации Yamaha и загрузите файл с руководством.

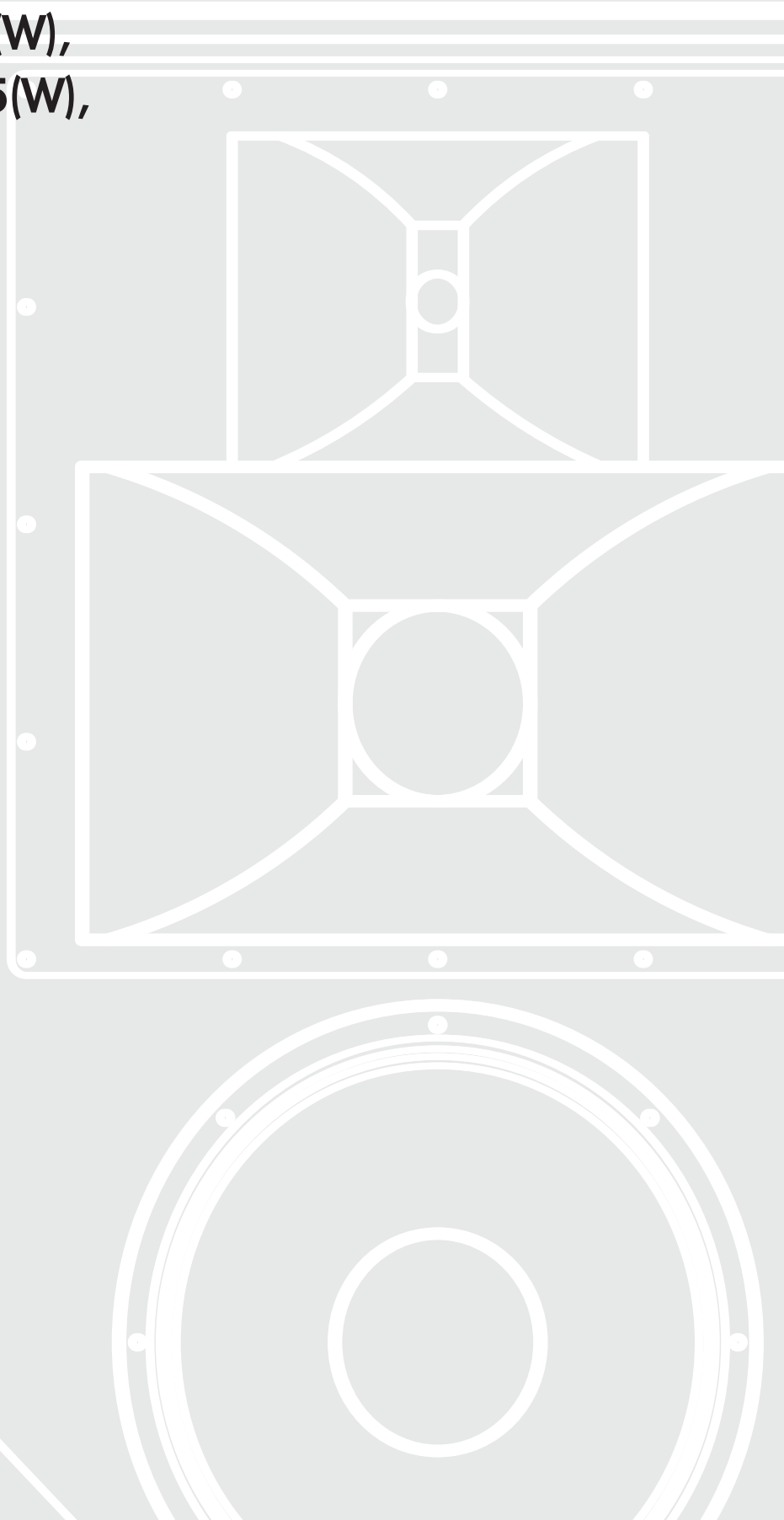
Важное примечание: Информация об условиях Гарантии для Клиентов в Российской Федерации [Русский]

Для получения подробной информации об условиях Гарантии на продукцию Yamaha в России, условиях гарантийного обслуживания, пожалуйста, посетите веб-сайт по адресу ниже (на сайте доступен файл с условиями для скачивания и печати) или обратитесь в офис представительства Yamaha в России.

<https://ru.yamaha.com/ru/support/>

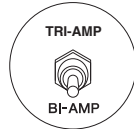
SPEAKER SYSTEM (Акустическая система)

IF3115/64(W), IF3115/95(W),
IH2000/64(W), IH2000/95(W),
IL1115(W)



Переключатель режима трехканального / двухканального усилителя (только IF3115)

Выберите режим трехканального усилителя (излучатель трехканального усилителя) или пассивный режим (излучатель полного диапазона).



⚠ ВНИМАНИЕ

Не изменяйте настройку режима трехканального / двухканального усилителя во время эксплуатации динамика.

Переключатель режима трехканального усилителя / пассивного режима (только IH2000)

Выберите режим двухканального усилителя (излучатель двухканального усилителя) или пассивный режим (излучатель полного диапазона).



⚠ ВНИМАНИЕ

Не изменяйте настройку режима двухканального усилителя / пассивного режима во время эксплуатации динамика.

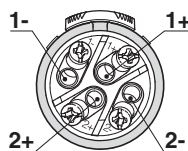
Схема подключения разъемов Neutrik Speakon

Подключите разъемы, как показано ниже.

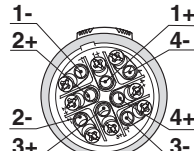
⚠ ВНИМАНИЕ

При подсоединении всех динамиков используйте только рекомендуемый кабель. Нельзя использовать экранированный или линейный кабель.

ПРИМЕЧАНИЕ Разъем и клеммы на клеммной колодке Speakon соединены параллельно.



Разъем NL4



Разъем NL8

IF3115

Контакт Neutrik	Трехканальный усилитель (только контакт NL8)	Двухканальный усилитель (контакт NL8 / контакт NL4)
1+	HЧ+	HЧ+
1-	HЧ-	HЧ-
2+	СЧ+	СЧ/ВЧ+
2-	СЧ-	СЧ/ВЧ-
3+	ВЧ+	
3-	HЧ-	
4+		
4-		

IH2000

Контакт Neutrik NL4	Двухканальный усилитель	Пассивный
1+	СЧ+	+
1-	СЧ-	-
2+	ВЧ+	
2-	HЧ-	

IL1115

Контакт Neutrik NL4	
1+	+
1-	-
2+	
2-	

Подвесной монтаж

⚠ ВНИМАНИЕ

- Опорные точки динамика способны выдержать по **60 кг** каждая (максимум).
- Перед выполнением установки или монтажа проконсультируйтесь со специалистом по установке.
- При выборе места установки, проволочной подвески и оборудования для монтажа убедитесь, что эти компоненты достаточно прочны, чтобы выдержать вес динамика.
- Некоторые крепежные элементы могут с течением времени выходить из строя в связи с износом или коррозией. Для обеспечения безопасности необходимо регулярно тщательно проверять место установки.

Корпорация Yamaha не несет ответственности за повреждения или травмы, вызванные недостаточной прочностью опорной конструкции или неправильной установкой.

■ Использование болтов с проушиной для подвешивания

Для обеспечения безопасности строго следуйте приведенным ниже инструкциям.

⚠ ВНИМАНИЕ

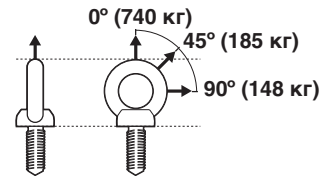
- Используйте только болты с проушиной, входящие в комплект поставки.
- Для подвесных установок используйте не менее трех болтов с проушиной.
- Используйте дополнительную установочную раму, если необходимо подвесить динамик под другим подвешенным динамиком.
- Устанавливайте болты с проушиной на несколько поверхностей динамика, а не на одну поверхность.

■ Прочность болта с проушиной

Имейте в виду, что прочность болта с проушиной различна для различных углов подвеса динамика. Убедитесь в том, что нагрузка на каждый болт с проушиной составляет менее 740 кг при подвешивании под углом 0 градусов и менее 185 кг при подвешивании под углом 45 градусов.

⚠ ВНИМАНИЕ

При использовании болтов с проушиной угол подвешивания должен находиться в диапазоне от 0 до 45 градусов, как показано на рисунке справа.



⚠ ВНИМАНИЕ

Не подвешивайте болты с проушиной, как показано на схеме справа.

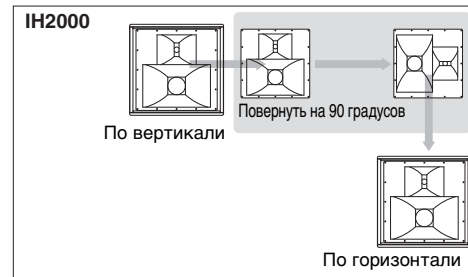
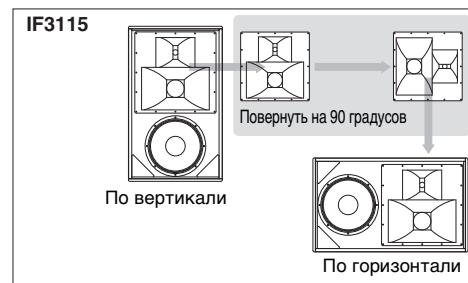


■ Вращающийся рупор (IF3115, только IH2000)

- Удалите все крепежные винты на решетке и снимите решетку с динамика.
- Удалите все винты, установленные на рупоре, вытащите рупор из динамика, поверните его на 90 градусов и установите рупор обратно в динамик.

⚠ ВНИМАНИЕ

Будьте осторожны при вращении рупора, чтобы случайно не повредить соединительные провода, подключенные к излучателю рупора.



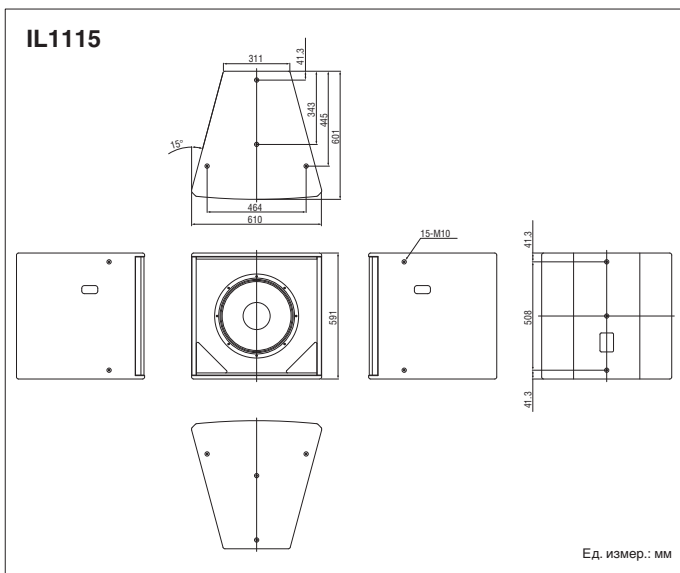
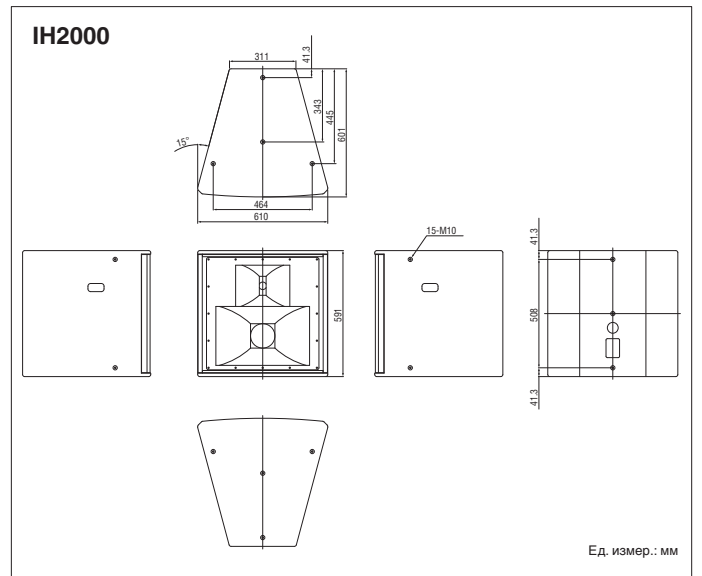
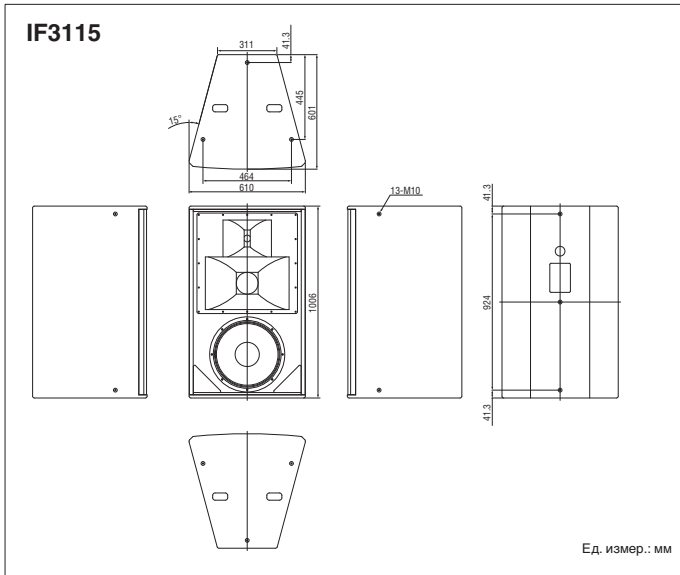
Технические характеристики

Тип системы	Трехполосный полнодиапазонный динамик				Трехполосный полнодиапазонный динамик				Двухполосный средне-высокочастотный динамик			Двухполосный средне-высокочастотный динамик			Низкочастотный динамик		
Модель	IF3115/64(W)				IF3115/95(W)				IH2000/64(W)			IH2000/95(W)			IL1115(W)		
Технические характеристики / режим излучателя	НЧ	Двухканальный усилитель	Трехканальный усилитель			НЧ	Двухканальный усилитель	Трехканальный усилитель			Пассивный	Двухканальный усилитель		Пассивный	Двухканальный усилитель		—
		СЧ / ВЧ	СЧ	ВЧ	СЧ / ВЧ		СЧ	ВЧ	СЧ / ВЧ	СЧ		ВЧ	СЧ / ВЧ		СЧ	ВЧ	
Частотный диапазон (-10 дБ) (4π) ¹	от 45 Гц до 20 кГц (режим трехканального усилителя)								от 200 Гц до 20 кГц (режим двухканального усилителя)						от 45 Гц до 2,5 кГц		
Частотный диапазон (±3 дБ) (4π) ¹	от 70 Гц до 20 кГц (режим трехканального усилителя)								от 250 Гц до 20 кГц (режим двухканального усилителя)						от 70 Гц до 2 кГц		
Номинальное покрытие (Г x В, -6 дБ)	60° x 40°, можно повернуть в положение 40° x 60°				90° x 50°, можно повернуть в положение 50° x 90°				60° x 40°, можно повернуть в положение 40° x 60°			90° x 50°, можно повернуть в положение 50° x 90°			н/д		
Номинальная мощность	700 Вт (AES)	125 Вт* 2	125 Вт (AES)	110 Вт (AES)	700 Вт (AES)	125 Вт* 2	125 Вт (AES)	110 Вт (AES)	125 Вт* 2	125 Вт (AES)	110 Вт (AES)	125 Вт* 2	125 Вт (AES)	110 Вт (AES)	700 Вт (AES)		
Номинальный импеданс	8 Ом								8 Ом						8 Ом		
Чувствительность (1 Вт при 1 м)	97 дБ УЗД	106 дБ УЗД	106 дБ УЗД	110 дБ УЗД	97 дБ УЗД	106 дБ УЗД	106 дБ УЗД	108 дБ УЗД	106 дБ УЗД	106 дБ УЗД	110 дБ УЗД	106 дБ УЗД	106 дБ УЗД	108 дБ УЗД	97 дБ УЗД		
Расчетный пиковый УЗД	131 дБ УЗД	133 дБ УЗД	133 дБ УЗД	136 дБ УЗД	131 дБ УЗД	133 дБ УЗД	133 дБ УЗД	134 дБ УЗД	133 дБ УЗД	133 дБ УЗД	136 дБ УЗД	133 дБ УЗД	133 дБ УЗД	134 дБ УЗД	131 дБ УЗД		
Расчетный непрерывный УЗД	125 дБ УЗД	127 дБ УЗД	127 дБ УЗД	130 дБ УЗД	125 дБ УЗД	127 дБ УЗД	127 дБ УЗД	128 дБ УЗД	127 дБ УЗД	127 дБ УЗД	130 дБ УЗД	127 дБ УЗД	127 дБ УЗД	128 дБ УЗД	125 дБ УЗД		
Компоненты																	
НЧ	НЧ-динамик 38 см, звуковая катушка 100 мм								н/д						НЧ-динамик 38 см, звуковая катушка 100 мм		
СЧ	Вращающийся рупор постоянной направленности, излучатель 20 см, звуковая катушка 50 мм								Вращающийся рупор постоянной направленности, излучатель 20 см, звуковая катушка 50 мм						н/д		
ВЧ	Вращающийся рупор постоянной направленности, выход 36 мм, компрессионный излучатель со звуковой катушкой 76 мм								Вращающийся рупор постоянной направленности, выход 36 мм, компрессионный излучатель со звуковой катушкой 76 мм						н/д		
Корпус																	
Размеры (Ш x Г x В)	610 x 1006 x 600 мм								610 x 591 x 600 мм						610 x 591 x 600 мм		
Масса	64 кг								33 кг						38 кг		
Форма	Трапециевидная 30°								Трапециевидная 30°						Трапециевидная 30°		
Материал	19 мм, 13-слойная финская береза (акустический экран, перегородка) 16 мм, 11-слойная финская береза								19 мм, 13-слойная финская береза (акустический экран) 16 мм, 11-слойная финская береза						19 мм, 13-слойная финская береза (акустический экран) 16 мм, 11-слойная финская береза		
Покрытие	Текстурированное черное (текстурированное белое)								Текстурированное черное (текстурированное белое)						Текстурированное черное (текстурированное белое)		
Решетка	Перфорированные стальные решетки с порошковым покрытием, 16-й размер, прокладка из акустически прозрачной сетчатой пены								Перфорированные стальные решетки с порошковым покрытием, 16-й размер, прокладка из акустически прозрачной сетчатой пены						Перфорированные стальные решетки с порошковым покрытием, 16-й размер, прокладка из акустически прозрачной сетчатой пены		
Разъемы	1 шт. Neutrik NL8, 1x Neutrik NL4 и клеммная колодка, соединены параллельно								1 шт. Neutrik NL4 и клеммная колодка, соединены параллельно						1 шт. Neutrik NL4 и клеммная колодка, соединены параллельно		
Подвесное оборудование	13 шт. M10 для рым-болтов								15 шт. M10 для рым-болтов и U-образного кронштейна						15 шт. M10 для рым-болтов и U-образного кронштейна		
Штативы	н/д								н/д						н/д		
Ручка	Четыре								Две						Две		
Дополнительные принадлежности																	
U-образный кронштейн	н/д								н/д						UB2000(W)		
Установочная рама	HAF2-3115(W), HAF3-3115(W), HAF3-S18(W), VAF2-3115(W)								HAF2-3115(W), HAF3-3115(W), HAF3-S18(W), VAF2-3115(W)						HAF2-3115(W), HAF3-3115(W), HAF3-S18(W), VAF2-3115(W)		

* 1: с рекомендуемой конфигурацией YAMAHA DSP.

* 2: 2 часа. Шум согласно МЭК

Размеры



Продукция	Акустическая система модели: IF2205(W), IF2108(W), IF2208(W), IF2115/AS(W), IF2112/AS(W), IF2115/64(W), IF2115/95(W), IF2115/99(W), IF2112/64(W), IF2112/95(W), IF2112/99(W), IF2115M/64(W), IF2115M/95(W), IF2115M/99(W), IF2112M/64(W), IF2112M/95(W), IF2112M/99(W), IF3115/64(W), IF3115/95(W), IH2000/64(W), IH2000/95(W), IL1115(W)
Страна происхождения	США
Изготовитель	Yamaha Corporation 10-1 Nakazawa-cho, Naka-ku, Hamamatsu-shi, Shizuoka-ken 430-8650, Япония
Дата изготовления	<p>Дата изготовления обозначена в серийном номере, указанном на нижней или задней стороне инструмента.</p> <div style="text-align: center;"> <div style="border: 1px solid black; padding: 5px; display: inline-block;">Ser No. XXXАН00000</div> <div style="display: flex; justify-content: space-around; width: 100%;"> Год изготовления Месяц изготовления </div> </div> <p>Год изготовления обозначен первой из двух букв, предшествующих пяти последним цифрам. 2020 год обозначен буквой «А», а следующие за ним годы обозначены следующими за «А» буквами английского алфавита.</p> <p>Месяц изготовления обозначен второй буквой, предшествующей пяти последним цифрам. Месяцы с января по сентябрь обозначены буквами с «Н» до «Р», а месяцы с октября по декабрь обозначены буквами от «Х» до «Z».</p>
Срок хранения	Срок хранения не установлен.
Условия для утилизации продуктов	Следуйте местному органу правил утилизации отходов.
Условия для реализации продуктов	Правила и условия реализации не установлены изготовителем и должны соответствовать национальному/или местному законодательству страны реализации товара.
Название и адрес импортера на территории таможенного союза	ООО «Ямаха Мюзик» г.Москва, улица Киевская, дом 7, офис 37
Условие хранения	Во избежание деформации оборудования, повреждения внутренних компонентов и сбоев в работе не держите оборудование в помещениях с избыточной вибрацией, а также в местах, где слишком пыльно, холодно или жарко.



ADDRESS LIST

NORTH AMERICA

CANADA

Yamaha Canada Music Ltd.
135 Milner Avenue, Toronto, Ontario,
M1S 3R1, Canada
Tel: +1-416-298-1311

U.S.A.

Yamaha Corporation of America
6600 Orangethorpe Avenue, Buena Park, CA 90620,
U.S.A.
Tel: +1-714-522-9011

CENTRAL & SOUTH AMERICA

MEXICO

Yamaha de México, S.A. de C.V.
Av. Insurgentes Sur 1647 Piso 9, Col. San José
Insurgentes, Delegación Benito Juárez, México,
D.F., C.P. 03900, México
Tel: +52-55-5804-0600

BRAZIL

Yamaha Musical do Brasil Ltda.
Praça Professor José Lannes, 40, Cjs 21 e 22, Brooklin
Paulista Novo CEP 04571-100 – São Paulo – SP,
Brazil
Tel: +55-11-3704-1377

ARGENTINA

**Yamaha Music Latin America, S.A.,
Sucursal Argentina**
Olga Cossettini 1553, Piso 4 Norte,
Madero Este-C1107CEK,
Buenos Aires, Argentina
Tel: +54-11-4119-7000

PANAMA AND OTHER LATIN

AMERICAN/CARIBBEAN REGIONS

Yamaha Music Latin America, S.A.
Edif. Torre Banco General, Piso 7, Urbanización
Marbella, Calle 47 y Aquilino de la Guardia,
Ciudad de Panamá, República de Panamá
Tel: +507-269-5311

EUROPE

THE UNITED KINGDOM/IRELAND

Yamaha Music Europe GmbH (UK)
Sherbourne Drive, Tilbrook, Milton Keynes,
MK7 8BL, U.K.
Tel: +44-1908-366700

GERMANY

Yamaha Music Europe GmbH
Siemensstrasse 22-34, 25462 Rellingen, Germany
Tel: +49-4101-303-0

SWITZERLAND/LIECHTENSTEIN

**Yamaha Music Europe GmbH, Branch
Switzerland in Thalwil**
Seestrasse 18a, 8800 Thalwil, Switzerland
Tel: +41-44-3878080

AUSTRIA/BULGARIA/ CZECH REPUBLIC/HUNGARY/ ROMANIA/SLOVAKIA/SLOVENIA

**Yamaha Music Europe GmbH
Branch Austria**
Schleiergasse 20, 1100 Wien, Austria
Tel: +43-1-60203900

POLAND

**Yamaha Music Europe GmbH
Sp.z o.o. Oddział w Polsce**
ul. Wielicka 52, 02-657 Warszawa, Poland
Tel: +48-22-880-08-88

MALTA

Olimpus Music Ltd.
Valletta Road, Mosta MST9010, Malta
Tel: +356-2133-2093

NETHERLANDS/BELGIUM/ LUXEMBOURG

Yamaha Music Europe Branch Benelux
Clarissenhof 5b, 4133 AB Vianen, The Netherlands
Tel: +31-347-358040

FRANCE

Yamaha Music Europe
7 rue Ambroise Croizat, Zone d'activités de Pariest,
77183 Croissy-Beaubourg, France
Tel: +33-1-6461-4000

ITALY

Yamaha Music Europe GmbH, Branch Italy
Via Tinelli N.67/69 20855 Gerno di Lesmo (MB),
Italy
Tel: +39-039-9065-1

SPAIN/PORTUGAL

**Yamaha Music Europe GmbH Ibérica, Sucursal
en España**
Ctra. de la Coruña km. 17,200, 28231
Las Rozas de Madrid, Spain
Tel: +34-91-639-88-88

GREECE

Philippos Nakas S.A. The Music House
19th klm. Leof. Lavriou 190 02 Peania – Attiki,
Greece
Tel: +30-210-6686168

SWEDEN/FINLAND/ICELAND

**Yamaha Music Europe GmbH Germany filial
Scandinavia**
JA Wettergrensgata 1, 400 43 Göteborg, Sweden
Tel: +46-31-89-34-00

DENMARK

**Yamaha Music Denmark,
Filial of Yamaha Music Europe GmbH, Tyskland**
Generatorvej 8C, ST. TH., 2860 Soborg, Denmark
Tel: +45-44-92-49-00

NORWAY

**Yamaha Music Europe GmbH Germany -
Norwegian Branch**
Grini Næringspark 1, 1332 Østerås, Norway
Tel: +47-6716-7800

CYPRUS

Yamaha Music Europe GmbH
Siemensstrasse 22-34, 25462 Rellingen, Germany
Tel: +49-4101-303-0

RUSSIA

Yamaha Music (Russia) LLC.
Room 37, entrance 7, bld. 7, Kievskaya street,
Moscow, 121059, Russia
Tel: +7-495-626-5005

OTHER EUROPEAN REGIONS

Yamaha Music Europe GmbH
Siemensstrasse 22-34, 25462 Rellingen, Germany
Tel: +49-4101-3030

AFRICA

Yamaha Music Gulf FZE
JAFZA-16, Office 512, P.O.Box 17328,
Jebel Ali FZE, Dubai, UAE
Tel: +971-4-801-1500

MIDDLE EAST

TURKEY

**Yamaha Music Europe GmbH
Merkezi Almanya Türkiye İstanbul Şubesi**
Mor Sumbul Sokak Varyap Meridian Business
1.Blok No:1 113-114-115
Bati Atasehir Istanbul, Turkey
Tel: +90-216-275-7960

OTHER REGIONS

Yamaha Music Gulf FZE
JAFZA-16, Office 512, P.O.Box 17328,
Jebel Ali FZE, Dubai, UAE
Tel: +971-4-801-1500

ASIA

THE PEOPLE'S REPUBLIC OF CHINA

Yamaha Music & Electronics (China) Co.,Ltd.
2F, Yunhedasha, 1818 Xinzha-lu, Jingan-qu,
Shanghai, China
Tel: +86-400-051-7700

INDIA

Yamaha Music India Private Limited
P-401, JMD Megapolis, Sector-48, Sohna Road,
Gurugram-122018, Haryana, India
Tel: +91-124-485-3300

INDONESIA

PT. Yamaha Musik Indonesia (Distributor)
Yamaha Music Center Bldg. Jalan Jend. Gatot
Subroto Kav. 4, Jakarta 12930, Indonesia
Tel: +62-21-520-2577

KOREA

Yamaha Music Korea Ltd.
11F, Prudential Tower, 298, Gangnam-daero,
Gangnam-gu, Seoul, 06253, Korea
Tel: +82-2-3467-3300

MALAYSIA

Yamaha Music (Malaysia) Sdn. Bhd.
No.8, Jalan Perbandaran, Kelana Jaya, 47301
Petaling Jaya, Selangor, Malaysia
Tel: +60-3-78030900

SINGAPORE

Yamaha Music (Asia) Private Limited
Block 202 Hougang Street 21, #02-00,
Singapore 530202, Singapore
Tel: +65-6740-9200

TAIWAN

Yamaha Music & Electronics Taiwan Co.,Ltd.
2F., No.1, Yuandong Rd., Banqiao Dist.,
New Taipei City 22063, Taiwan (R.O.C.)
Tel: +886-2-7741-8888

THAILAND

Siam Music Yamaha Co., Ltd.
3, 4, 15, 16th Fl., Siam Motors Building,
891/1 Rama 1 Road, Wangmai,
Pathumwan, Bangkok 10330, Thailand
Tel: +66-2215-2622

VIETNAM

Yamaha Music Vietnam Company Limited
15th Floor, Nam A Bank Tower, 201-203 Cach
Mang Thang Tam St., Ward 4, Dist.3,
Ho Chi Minh City, Vietnam
Tel: +84-8-3818-1122

OTHER ASIAN REGIONS

<http://asia.yamaha.com/>

OCEANIA

AUSTRALIA

Yamaha Music Australia Pty. Ltd.
Level 1, 80 Market Street, South Melbourne,
VIC 3205, Australia
Tel: +61-3-9693-5111

REGIONS AND TRUST TERRITORIES IN PACIFIC OCEAN

<http://asia.yamaha.com/>

Yamaha Pro Audio global website
<http://www.yamahaproaudio.com/>

Yamaha Downloads
<https://download.yamaha.com/>

Manual Development Group
©2020 Yamaha Corporation

Published 05/2020
LBOE-A0

VEC0880