

Manuel de connexion d'un iPhone/iPad

En connectant votre iPhone, iPad ou iPod touch à un instrument numérique Yamaha compatible et en utilisant les diverses applications que nous avons créées, vous pouvez gérer vos fichiers musicaux encore plus facilement tout en tirant parti d'une grande variété de fonctions. Cela étend d'autant plus le potentiel de l'instrument, qui devient ainsi partie intégrante de votre univers musical.

NOTE Dans ce manuel, iPhone et iPod touch seront par la suite collectivement dénommés iPhone.

Applications Yamaha pour pianos et instruments à clavier

Pour en savoir plus sur les applications Yamaha pour pianos et instruments à clavier, consultez la page Web à l'adresse suivante :

<https://www.yamaha.com/countries/>

La compatibilité avec l'iPhone/l'iPad et d'autres configurations système associées varie d'une application à l'autre. Nous vous invitons donc à consulter les informations sur la compatibilité figurant sur la page Web indiquée ci-dessus.

Certaines applications n'ont pas besoin d'être connectées à un instrument. Dans ce cas, il est inutile de suivre les instructions de ce manuel.

■ Téléchargement des applications

Vous pouvez télécharger des applications depuis l'App Store en recherchant le nom de l'application souhaitée dans le site Web ci-dessus.

Table des matières

Applications Yamaha pour pianos et instruments à clavier	1
AVIS.....	3
Informations	3
Détermination du type de connexion.....	4
Connexion	9
Résolution des problèmes liés aux connexions via le réseau LAN sans fil	15
Glossaire des termes.....	16
About Using BSD-Licensed Software	17

AVIS

Pour prévenir toute chute éventuelle de l'iPhone/iPad, prenez note des points suivants :

- Avant de déplacer l'instrument, veillez à détacher l'iPhone/iPad du pupitre.
- Ne placez jamais rien d'autre que l'iPhone/iPad sur le pupitre, comme par exemple un livret de partitions ou un autre iPhone/iPad. Cela risque de déstabiliser le pupitre.
- N'installez jamais l'instrument équipé de l'iPhone/iPad dans une position instable.
- Ne faites jamais coulisser l'iPhone/iPad le long du pupitre ; ne le soumettez pas à des chocs violents, tels que des collisions ou des impacts lorsqu'il est installé sur le pupitre.
- Après usage ou si vous déconnectez l'instrument, veillez à retirer l'iPhone/iPad du pupitre.

Pour éviter toute interférence due à une communication, veuillez noter les points suivants :

Lorsque vous utilisez l'instrument en liaison avec une application sur un iPhone/iPad, il est recommandé d'activer le mode Avion sur l'appareil. Si vous devez également vous connecter à un réseau Wi-Fi, il est préférable d'activer le Wi-Fi après avoir activé le mode Avion.

Informations

- Le contenu de ce mode d'emploi est sous copyright exclusif de Yamaha Corporation.
- Toute copie du présent mode d'emploi, en tout ou en partie, par quelque moyen que ce soit, est expressément interdite sans le consentement écrit du fabricant.
- Yamaha n'offre aucune garantie quant à l'usage de la documentation et ne peut être tenu pour responsable des résultats de l'usage de ce mode d'emploi.
- Les captures d'écran (basées sur le CVP-609) insérées dans ce mode d'emploi sont données à titre d'illustration et peuvent différer légèrement des affichages que vous obtenez à l'écran de votre instrument ou de votre appareil.
- La copie de données musicales disponibles dans le commerce, y compris, mais sans s'y limiter, les données MIDI et/ou audio, est strictement interdite, sauf pour usage personnel.
- Android et Google Play sont des marques commerciales de Google LLC.
- iPhone, iPad, iPod touch et Lightning sont des marques commerciales d'Apple Inc., déposées aux États-Unis et dans d'autres pays.
- IOS est une marque déposée ou une marque commerciale de Cisco aux États-Unis et dans d'autres pays. Cette marque est utilisée sous licence.
- La marque et les logos Bluetooth® sont des marques commerciales déposées appartenant à Bluetooth SIG, Inc. et toute utilisation de ces marques par Yamaha Corporation s'effectue sous licence.
- Les noms de société et les noms de produit mentionnés dans ce manuel sont des marques commerciales ou des marques déposées de leurs sociétés respectives.






Détermination du type de connexion

Vous pouvez connecter votre iPhone/iPad à des instruments équipés de bornes MIDI ou d'une borne [USB TO HOST], à des instruments compatibles avec un adaptateur LAN sans fil USB ou à des instruments équipés d'une fonction LAN sans fil. Étant donné que les procédures de connexion diffèrent en fonction de la borne de l'instrument, du connecteur iPhone/iPad spécifique et de la version d'iOS utilisée, vérifiez le type de connexion qui s'applique à votre situation à l'aide du tableau suivant.

NOTE Le transfert de signaux audio entre l'instrument numérique et l'iPhone/iPad est impossible. Les signaux audio créés lorsque vous jouez au clavier ne peuvent donc pas être enregistrés sur l'iPad/iPhone connecté.

■ Tableau de connexion de l'iPhone/iPad

Connexion des câbles

		iPhone/iPod touch				iPad		
		Connecteur Lightning 		Connecteur à 30 broches 		Connecteur Lightning 	Connecteur 30 broches 	Connecteurs de type USB-C 
		iOS 7.0 ou version ultérieure	iOS 4.3 à 6.1.5	iOS 7.0 ou version ultérieure	iOS 4.3 à 6.1.5	iOS 4.3 ou version ultérieure		
Instrument Yamaha	USB TO HOST	A ou D	D	C ou E	E	A ou D	C ou E	B
	MIDI	F		G		F	G	–

Connexion sans fil

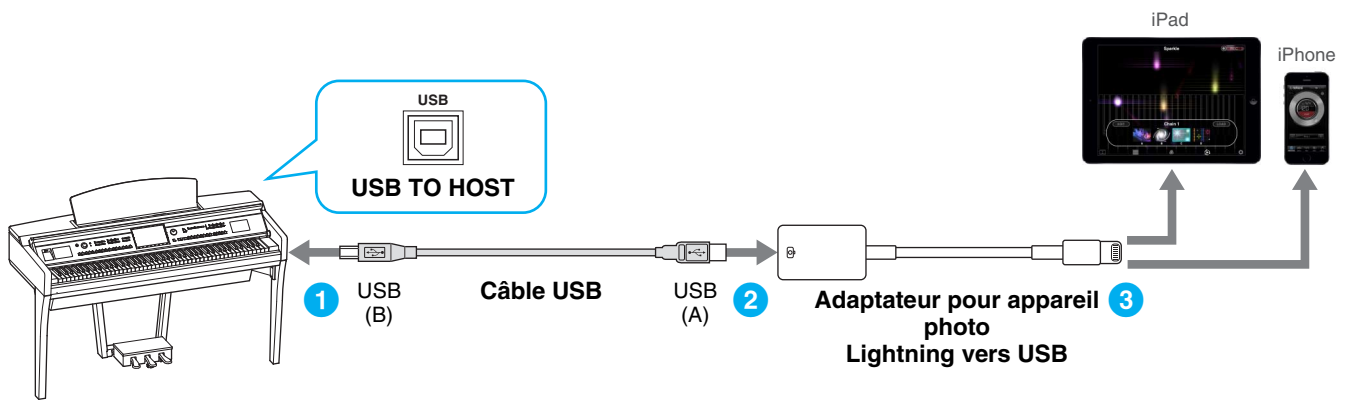
		iPhone/iPad/iPod touch	
		Bluetooth 4.0	iOS 4.3 ou version ultérieure
		iOS 8.0 ou version ultérieure	
Instrument Yamaha	Adaptateur LAN sans fil USB	H ou I	
	Fonction LAN sans fil incluse		
	USB TO HOST	J	–
	MIDI	K	

NOTE Certains câbles ou adaptateurs utilisés pour les connexions A-K peuvent ne pas être disponibles dans la région où vous résidez.

NOTE Veuillez vérifier la version de Bluetooth dans le tableau des spécifications de produit de l'iPhone/iPad/iPod touch.

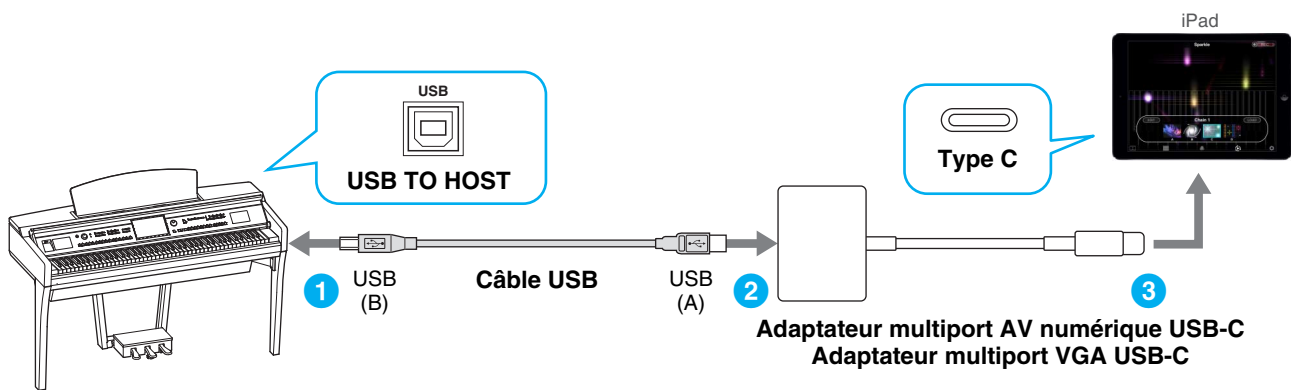
Connexion A

Pour les instructions de connexion, reportez-vous à la [page 9](#).



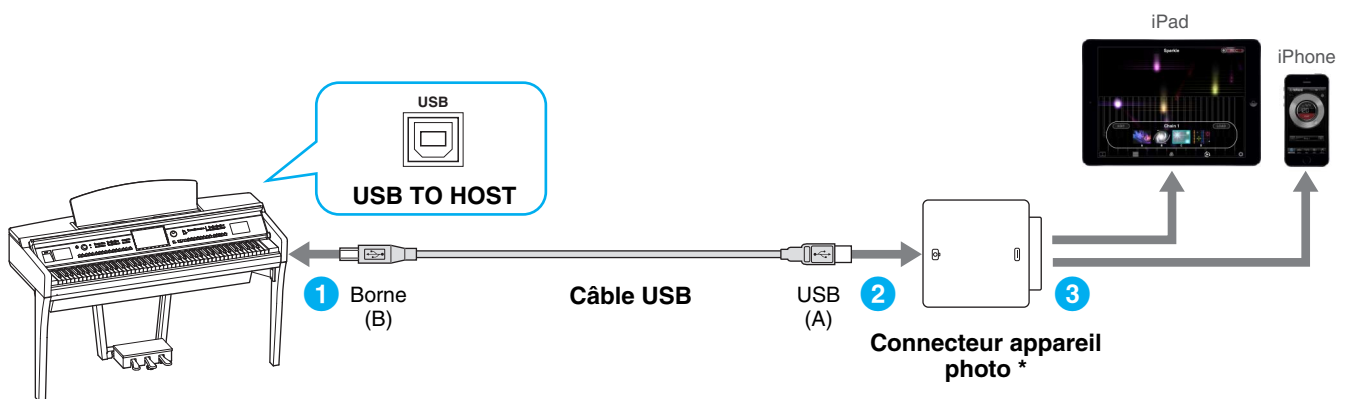
Connexion B

Pour les instructions de connexion, reportez-vous à la [page 9](#).



Connexion C

Pour les instructions de connexion, reportez-vous à la [page 9](#).

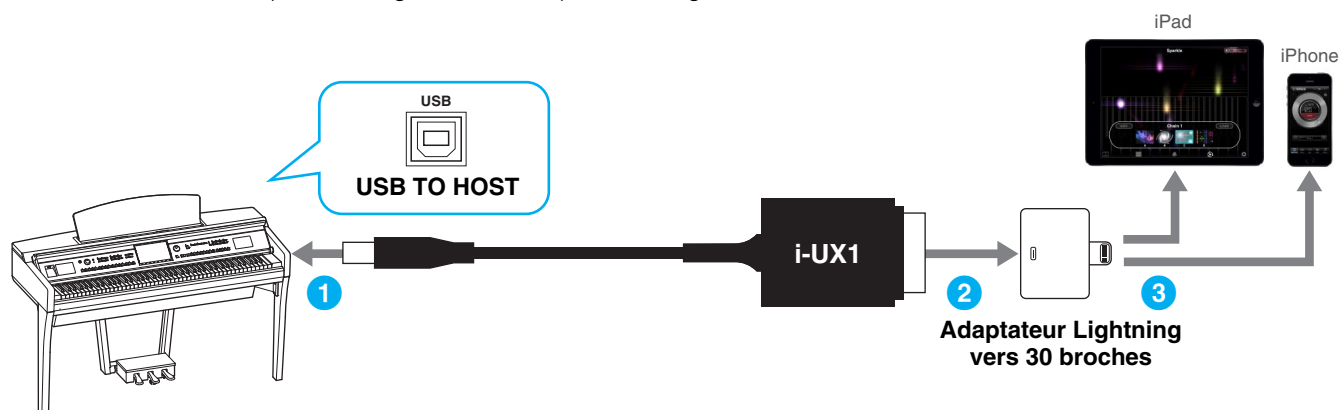


* Le connecteur appareil photo est compris dans le kit de connexion d'appareil photo iPad Apple.

Connexion D

Pour les instructions de connexion, reportez-vous à la [page 9](#).

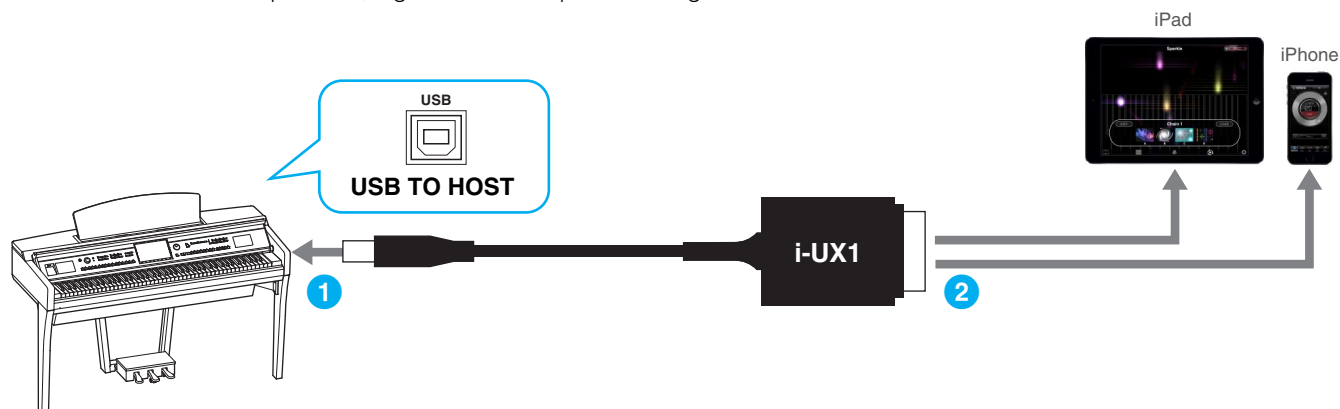
NOTE Données MIDI uniquement ; signal audio non pris en charge.



Connexion E

Pour les instructions de connexion, reportez-vous à la [page 9](#).

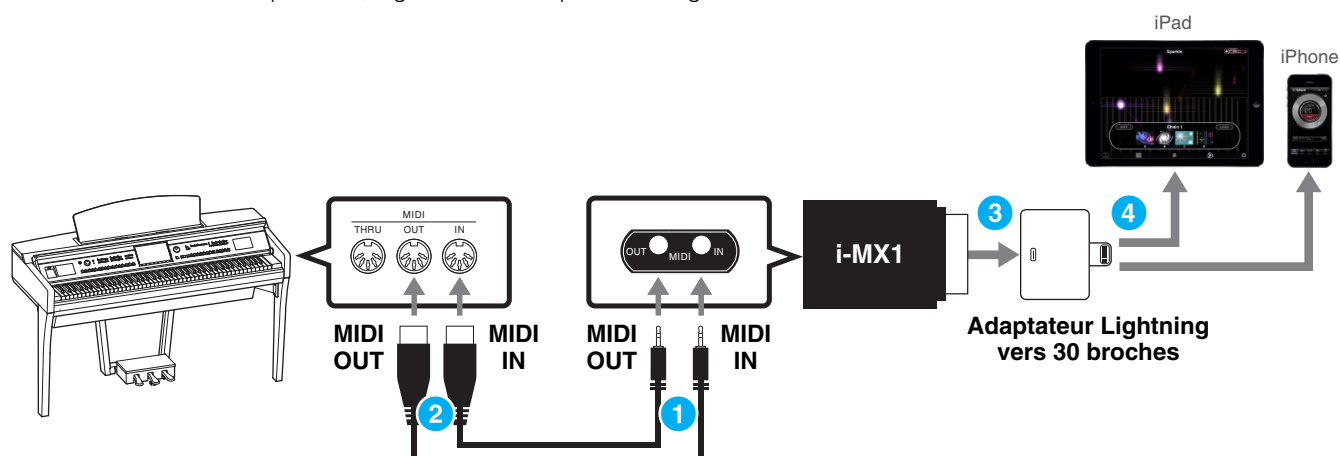
NOTE Données MIDI uniquement ; signal audio non pris en charge.



Connexion F

Pour les instructions de connexion, reportez-vous à la [page 9](#).

NOTE Données MIDI uniquement ; signal audio non pris en charge.

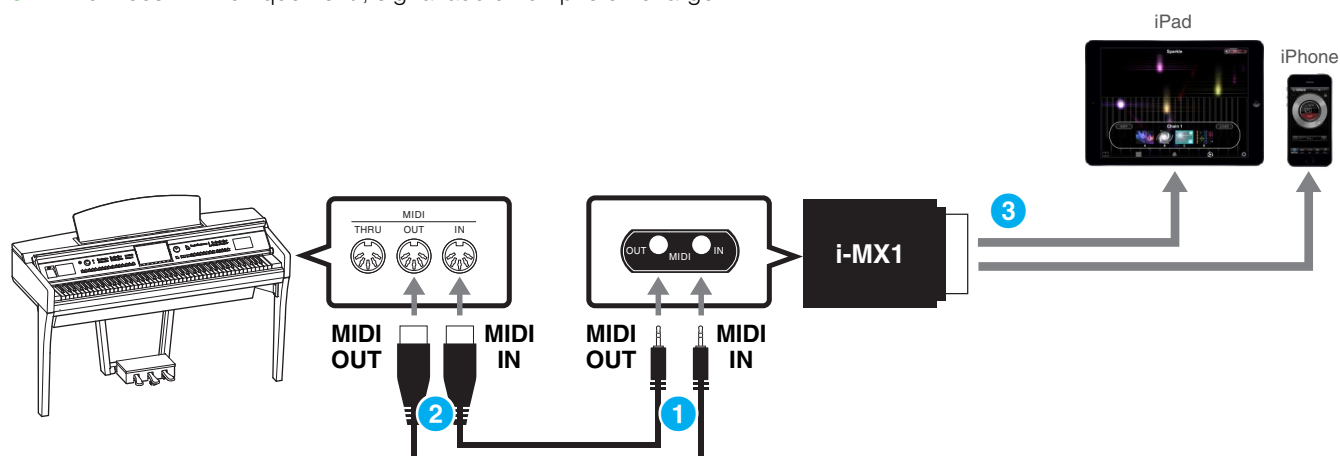


Vérifiez que la borne MIDI OUT de l'i-MX1 est connectée à la borne MIDI IN de l'instrument et que la borne MIDI IN de l'i-MX1 est connectée à la borne MIDI OUT de l'instrument.

Connexion G

Pour les instructions de connexion, reportez-vous à la [page 9](#).

NOTE Données MIDI uniquement ; signal audio non pris en charge.

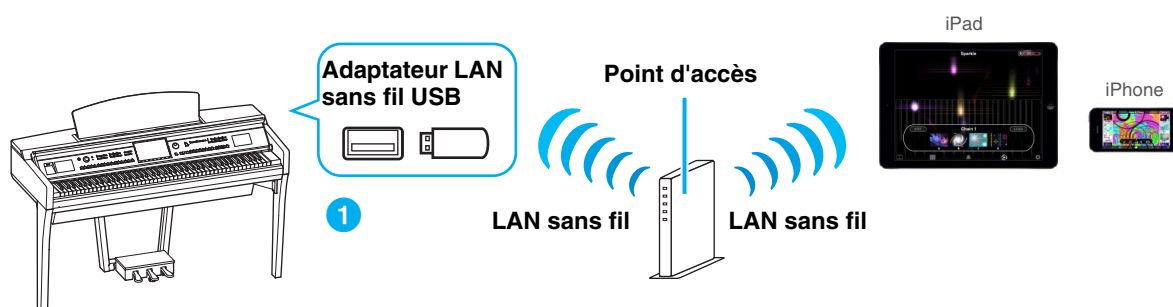


Vérifiez que la borne MIDI OUT de l'i-MX1 est connectée à la borne MIDI IN de l'instrument et que la borne MIDI IN de l'i-MX1 est connectée à la borne MIDI OUT de l'instrument.

Connexion H

Pour les instructions de connexion, reportez-vous à la [page 9](#).

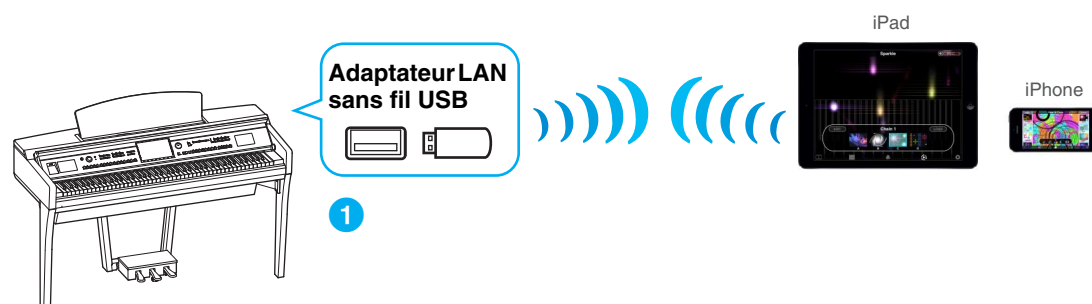
Si la fonction LAN sans fil est incluse sur l'instrument, l'adaptateur LAN sans fil USB ne sera pas nécessaire.



Connexion I

Pour obtenir des instructions sur la connexion, reportez-vous à la [page 13](#).

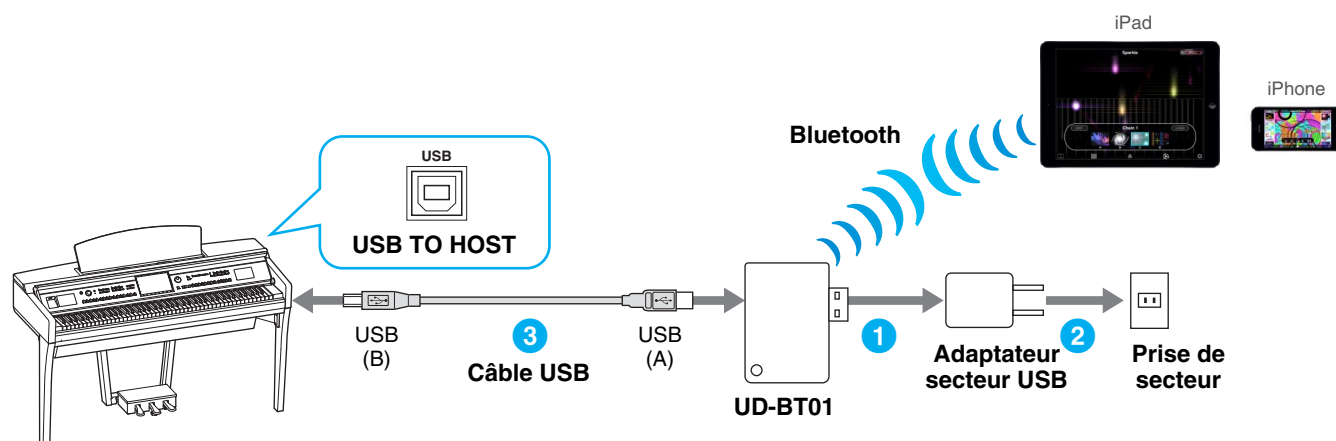
Si la fonction LAN sans fil est incluse sur l'instrument, l'adaptateur LAN sans fil USB ne sera pas nécessaire.



Connexion J

Pour les instructions de connexion, reportez-vous à la [page 14](#).

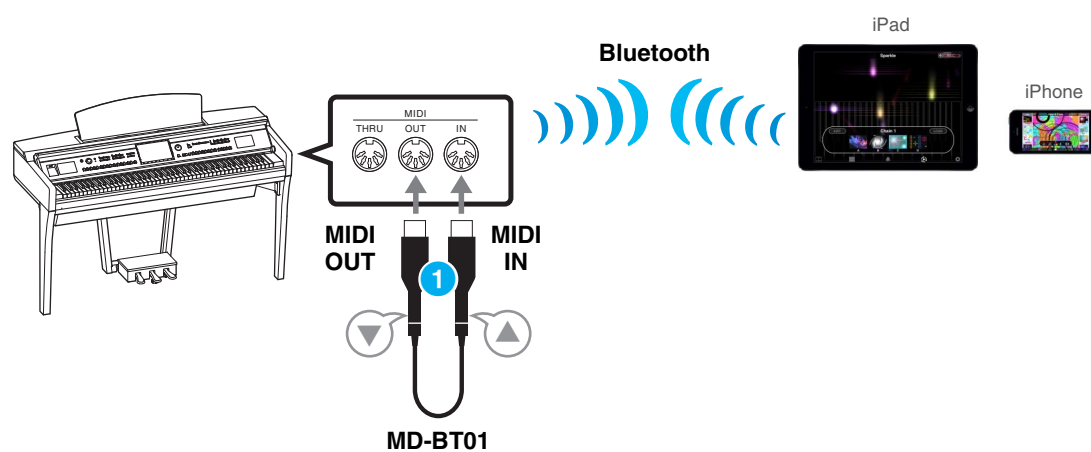
NOTE Données MIDI uniquement ; signal audio non pris en charge.



Connexion K

Pour les instructions de connexion, reportez-vous à la [page 14](#).

NOTE Données MIDI uniquement ; signal audio non pris en charge.



Connexion

■ Connexion à l'aide de bornes MIDI ou d'une borne [USB TO HOST]

- 1 Mettez l'instrument hors tension.**
Fermez toutes les applications ouvertes sur votre iPhone/iPad.
- 2 Connectez votre iPhone/iPad à l'instrument.**
Pour effectuer les opérations dans le bon ordre, suivez attentivement les étapes indiquées dans les instructions pour chaque type de connexion.
- 3 Mettez l'instrument sous tension.**
- 4 Les procédures de connexion se terminent à l'étape 3. Utilisez l'application installée sur votre iPhone/iPad pour communiquer avec votre instrument.**

NOTE Certaines applications nécessitent un réglage approprié pour communiquer avec l'instrument. Pour en savoir plus, reportez-vous au mode d'emploi de l'application concernée.

Utilisation avec iOS 6 ou version ultérieure

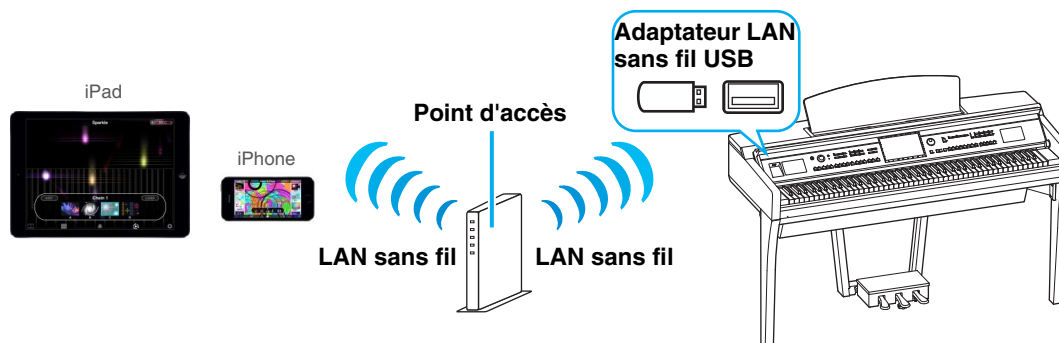
Notez que les iPhone et les iPad exécutant iOS 6 ou une version ultérieure peuvent, en de rares occasions, ne pas parvenir à reconnaître l'i-MX1.

Dans ce cas, mettez à jour le microprogramme de l'i-MX1 vers une nouvelle version en suivant les instructions du fichier PDF joint à la page produit de l'i-MX1, disponible sur le site Web de Yamaha.

■ Connexion à un réseau LAN sans fil via un point d'accès

Périphériques requis

- Adaptateur LAN sans fil USB UD-LAN (Ceci ne sera pas nécessaire si la fonction wireless LAN est incluse sur l'instrument).
- Point d'accès avec routeur (ceci ne sera pas nécessaire si votre modem dispose d'une fonction routeur.)



Si la fonction LAN sans fil est incluse sur l'instrument, passez les étapes 1 et 2 ci-dessous.

- 1 Mettez l'instrument hors tension.**
Fermez toutes les applications ouvertes sur votre iPhone/iPad.
- 2 Connectez l'adaptateur LAN sans fil USB à la borne [USB TO DEVICE] de l'instrument.**
- 3 Mettez l'instrument sous tension.**
- 4 Si l'instrument dispose d'un mode LAN sans fil USB, spécifiez-le en mode Infrastructure.**
Pour en savoir plus sur le réglage en mode LAN sans fil, reportez-vous au mode d'emploi ou au manuel de référence de l'instrument.
- 5 Connectez l'instrument au réseau.**
Il existe trois méthodes de connexion possibles :
 - Configuration automatique via WPS ([page 10](#))
 - Affichage des réseaux sur l'écran Wireless LAN et connexion au réseau ([page 11](#))
 - Configuration manuelle ([page 12](#))

Sélectionnez la méthode de configuration appropriée parmi ce qui précède en fonction de votre environnement réseau.

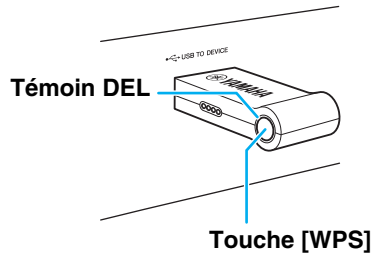
Configuration automatique via WPS

Si votre point d'accès prend WPS en charge, vous pouvez facilement y connecter l'instrument via WPS sans avoir à configurer quoi que ce soit (par ex. saisir une clé), etc.

NOTE Vérifiez que votre point d'accès prend WPS en charge en consultant son mode d'emploi.

Lors de l'utilisation de l'adaptateur LAN sans fil USB UD-WL01 :

- 1 Comme indiqué dans l'illustration, appuyez sur la touche [WPS] en la maintenant enfoncée pendant plusieurs secondes.



Le témoin DEL de l'adaptateur clignote.

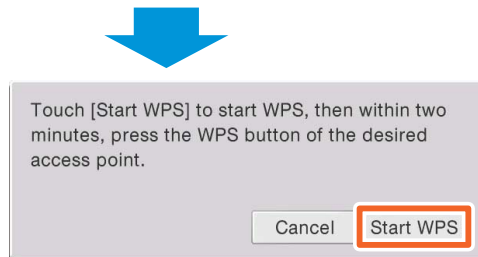
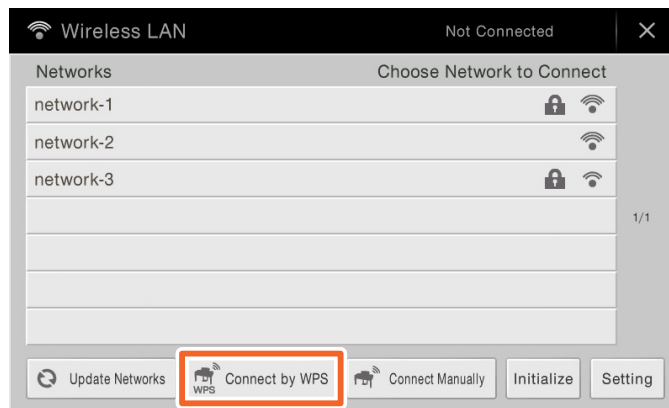
NOTE Impossible de démarrer WPS par au-dessus de l'information selon l'instrument. Pour plus de détails, reportez-vous au paragraphe « En cas de non utilisation de l'adaptateur LAN sans fil USB UD-WL01. »

En cas de non utilisation de l'adaptateur LAN sans fil USB UD-WL01 :

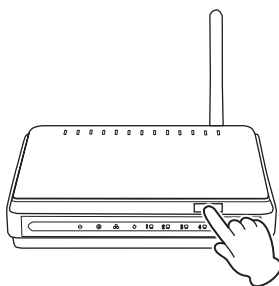
- 1 Appuyez sur la touche [Start WPS] (Démarrer WPS) dans l'écran de l'instrument.

NOTE Le nom de la touche et le nom affiché diffèrent selon l'instrument. Pour plus de détails, reportez-vous au mode d'emploi ou au manuel de référence de l'instrument.

Par exemple, sur le CVP-609/CVP-605



2 Appuyez sur la touche WPS de votre point d'accès dans les 2 minutes après avoir effectué l'étape 1 ci-dessus.



Appuyez sur la touche WPS de votre point d'accès.

Lorsque la connexion au réseau sans fil est achevée, le témoin DEL de l'adaptateur s'allume, puis clignote pendant la durée de la communication sur le réseau.

NOTE Pour en savoir plus sur les opérations liées au paramétrage du point d'accès, consultez le mode d'emploi du produit que vous utilisez.

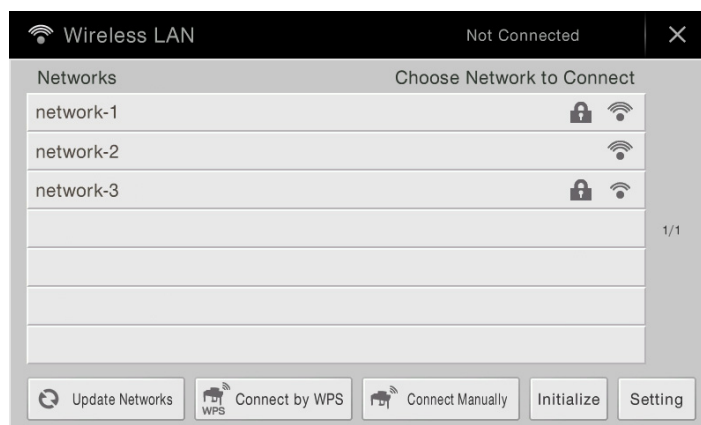
Les informations nécessaires sont automatiquement paramétrées et la connexion entre le point d'accès et l'instrument est achevée. Passez à l'étape 6 de la [page 13](#) pour connecter le point d'accès et l'iPhone/iPad. Si vous ne pouvez pas effectuer une configuration WPS, suivez les instructions de la section « Affichage des réseaux sur l'écran Wireless LAN et connexion au réseau ».

Affichage des réseaux sur l'écran Wireless LAN et connexion au réseau

Vous pouvez connecter l'instrument au réseau en sélectionnant ce dernier à partir de l'écran Wireless LAN (LAN sans fil) de l'instrument. Pour en savoir plus sur l'affichage des réseaux sur l'écran Wireless LAN de l'instrument, reportez-vous au mode d'emploi ou au manuel de référence de votre instrument.

1 Affichez Networks (Réseaux) sur l'écran Wireless LAN de l'instrument.

Par exemple, sur le CVP-609/CVP-605 : Menu → [Wireless LAN] (LAN sans fil)



NOTE Si aucun signal n'est reçu à partir du point d'accès, celui-ci ne sera pas répertorié. Les points d'accès fermés ne s'afficheront pas non plus.

2 Connectez l'instrument au point d'accès.

Dans la liste Networks affichée à l'écran, sélectionnez l'élément souhaité. Pour vous connecter aux réseaux signalés par une icône de verrou (🔒), vous devez d'abord saisir le mot de passe correspondant. Quant aux réseaux sans verrou, il suffit de les sélectionner pour s'y connecter.

Lorsque la connexion est établie, la mention « Connected » (Connecté) apparaît en haut de l'écran et l'icône en-dessous s'affiche selon la force du signal.



La connexion entre l'instrument et le point d'accès est établie. Passez à l'étape 6 de la [page 13](#) pour connecter le point d'accès et l'iPhone/iPad. Si vous ne trouvez pas le réseau souhaité dans l'écran ou si vous voulez effectuer la configuration à l'aide d'une autre méthode que celle décrite ci-dessus, suivez les instructions de la section « Configuration manuelle » ci-dessous.

NOTE Il se peut que la fonction décrite ci-dessus porte un autre nom que ce qui est indiqué ou qu'elle ne soit pas être prise en charge sur l'instrument utilisé.

Configuration manuelle

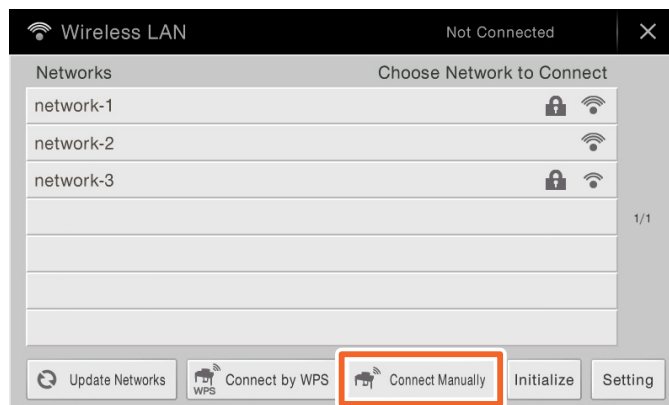
Si vous ne trouvez pas le réseau désiré à l'écran, il peut s'agir d'un réseau fermé ou comportant une clause de non-divulgaration. Dans ce cas, vous devrez saisir manuellement les paramètres de SSID, de sécurité et de clé pour pouvoir vous connecter.

NOTE Pour les détails sur la confirmation et les modifications à apporter au paramétrage du point d'accès, reportez-vous au mode d'emploi du produit que vous utilisez.

NOTE Pour en savoir plus sur la saisie réussie de la configuration SSID, des paramètres de sécurité et des réglages liés au mot de passe sur l'écran de l'instrument, reportez-vous au mode d'emploi ou au manuel de référence de votre instrument.

1 Comme sur l'illustration, saisissez les informations de SSID, de sécurité et le mot de passe sur l'écran de l'instrument.

Par exemple : CVP-609/CVP-605



SSID accesspoint-1

Security WPA-PSK(AES)

Password

Cancel Connect 2

Saisissez les mêmes valeurs que celles du point d'accès pour ces paramètres.

2 Appuyez sur la touche [Connect] comme sur l'illustration.

Les informations requises sont automatiquement configurées et la connexion entre le point d'accès et l'instrument est établie. Passez à l'étape 6 de la [page 13](#) pour connecter le point d'accès et l'iPhone/iPad. Si vous ne trouvez pas le réseau souhaité dans l'écran ou si vous voulez effectuer la configuration à l'aide d'une autre méthode que celle décrite ci-dessus, suivez les instructions de la section « Connexion directe via l'adaptateur LAN sans fil USB » ([page 13](#)).

6 Connectez l'iPhone/iPad au point d'accès.

6-1 Appelez l'écran Wi-Fi sur votre iPhone/iPad en tapant Paramètres → Wi-Fi.

6-2 Activez le Wi-Fi (ON).

6-3 Dans la liste des réseaux qui s'affiche à l'écran, appuyez sur le réseau auquel vous avez connecté l'instrument à l'étape 5. Si une clé vous est demandée, saisissez-la, puis procédez à la connexion.

7 Les procédures de connexion se terminent à l'étape 6. Utilisez l'application installée sur votre iPhone/iPad pour communiquer avec votre instrument.

NOTE Certaines applications nécessitent un réglage approprié pour communiquer avec l'instrument. Pour en savoir plus, reportez-vous au mode d'emploi de l'application concernée.

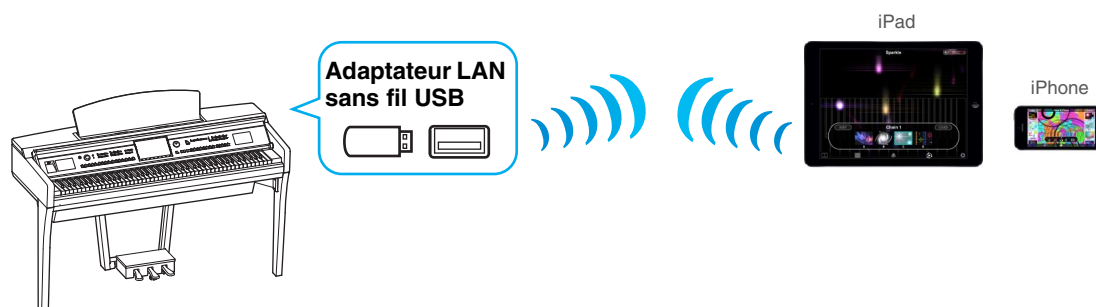
■ Connexion directe via le réseau LAN sans fil

Périphériques requis

• Adaptateur LAN sans fil USB UD-LAN (Ceci ne sera pas nécessaire si la fonction wireless LAN est incluse sur l'instrument).

NOTE Cette connexion s'applique uniquement aux instruments ne disposant pas de mode Access Point (Point d'accès) ou Ad Hoc.

NOTE Veuillez noter que lorsque l'instrument est réglé en mode Access Point ou Ad Hoc, l'accès Internet est indisponible sur l'iPhone/iPad, ce qui limite en partie certaines fonctions de l'appareil, telles que la messagerie ou la recherche.



Si la fonction LAN sans fil est incluse sur l'instrument, passez les étapes 1 et 2 ci-dessous.

1 Mettez l'instrument hors tension.

Fermez toutes les applications ouvertes sur votre iPhone/iPad.

2 Connectez l'adaptateur LAN sans fil USB à la borne [USB TO DEVICE] de l'instrument.

3 Mettez l'instrument sous tension.

4 Réglez l'instrument en mode Access Point ou Ad Hoc.

Sélectionnez le réglage du mode Wireless LAN approprié. Pour plus de détails, reportez-vous au mode d'emploi ou au manuel de référence de l'instrument.

5 Réglez le paramètre SSID et les autres réglages selon les besoins.

Vous pouvez effectuer différents réglages (SSID, sécurité, mot de passe, canal, clé), en sachant toutefois que les réglages spécifiques varient selon le mode utilisé par l'instrument.

Si vous devez connecter deux ou plusieurs instruments, définissez pour chacun d'eux des valeurs de SSID et de canal distinctes afin d'éviter tout risque d'interférence.

6 Enregistrez les réglages.

Ceci complète les réglages de l'instrument.

7 Connectez votre iPhone/iPad à l'instrument.

7-1 Appelez l'écran Wi-Fi sur votre iPhone/iPad en appuyant sur Paramètres → Wi-Fi.

7-2 Activez le Wi-Fi (ON).

7-3 Dans la liste des réseaux qui s'affiche à l'écran, appuyez sur l'instrument que vous avez paramétré en mode Point d'accès ou Ad Hoc. Si une clé vous est demandée, saisissez-la, puis procédez à la connexion.

8 Les procédures de connexion se terminent à l'étape 7. Utilisez l'application installée sur votre iPhone/iPad pour communiquer avec votre instrument.

NOTE Certaines applications nécessitent des réglages spécifiques pour communiquer avec l'instrument. Pour en savoir plus, reportez-vous au mode d'emploi de l'application concernée.

■ Connexion directe via l'adaptateur MIDI sans fil

1 Vérifiez que l'instrument de musique connecté est hors tension.

Fermez toutes les applications ouvertes sur votre iPhone/iPad.

2 Connectez l'adaptateur MIDI sans fil à l'instrument.

Pour effectuer les opérations dans le bon ordre, suivez attentivement les étapes indiquées dans les instructions pour chaque type de connexion.

3 Mettez l'instrument sous tension.

Le témoin de l'adaptateur MIDI sans fil clignote.

4 Activez « Bluetooth » sur votre iPhone/iPad en appuyant sur Setting (Réglage) → Bluetooth.

5 Lancez l'application compatible Bluetooth, puis procédez aux réglages de connexion sans fil appropriés.

Si la connexion sans fil est établie avec succès, le témoin de l'adaptateur MIDI sans fil s'allumera en continu.

6 Les procédures de connexion se terminent à l'étape 5. Utilisez l'application installée sur votre iPhone/iPad pour communiquer avec votre instrument.

NOTE Certaines applications nécessitent des réglages spécifiques pour communiquer avec l'instrument. Pour en savoir plus, reportez-vous au mode d'emploi de l'application concernée.

Résolution des problèmes liés aux connexions via le réseau LAN sans fil

Des facteurs tels que les interférences électromagnétiques peuvent entraîner la déconnexion, l'enregistrement, l'arrêt de la reproduction et d'autres problèmes similaires. Le cas échéant, essayez de résoudre le problème en utilisant les contre-mesures suivantes.

NOTE Le terme « point d'accès » ci-dessous désigne tout périphérique susceptible de servir de routeur.

Contre-mesure	Connexion effectuée via un point d'accès (connexion H)	Connexion non effectuée via un point d'accès (connexion I)	Situations applicables
Changez le canal Wi-Fi utilisé.	✓ (Pour les détails sur les canaux Wi-Fi, reportez-vous au manuel fourni avec le point d'accès utilisé.)	✓ (Pour en savoir plus sur les canaux Wi-Fi, reportez-vous au mode d'emploi ou au manuel de référence accompagnant votre instrument.)	En cas de disponibilité d'autres points d'accès outre celui auquel l'instrument et l'iPhone/iPad sont connectés (plusieurs réseaux sont alors affichés sur l'écran des réglages Wi-Fi de l'iPhone/iPad).
Désactivez le Wi-Fi sur les autres périphériques connectés au même point d'accès.	✓	–	En cas de surcharge du point d'accès provoquée par la lecture de vidéos ou le téléchargement de données sur d'autres périphériques connectés au même réseau ayant entraîné la chute de vitesse du réseau sans fil.
Spécifiez la Connexion H (connexion non effectuée via un point d'accès).	✓	–	En cas de connexion de plusieurs périphériques à un même réseau. Le point d'accès est surchargé, ce qui a provoqué la chute de vitesse du réseau sans fil.
Mettez hors tension tous les produits électriques générant des interférences électromagnétiques.	✓	✓	Lorsque les ondes électromagnétiques utilisées par des appareils sans fil tels que des téléphones portables, des fours à micro-ondes ou des périphériques Bluetooth sont à l'origine des interférences.
Rapprochez-vous du point d'accès.	✓	–	Lorsque la force du signal réseau affiché par la page des paramètres Wi-Fi de l'instrument ou de l'iOS est faible.
Éloignez légèrement l'instrument du point d'accès.	✓	–	Lorsque l'instrument est situé à proximité immédiate du point d'accès et que la force des ondes électromagnétiques l'empêche de recevoir des données.
Désactivez l'option Bluetooth sur le système iOS.	✓	✓	L'option Bluetooth peut générer des interférences électromagnétiques, même lorsqu'elle n'est pas utilisée pour les besoins de la connexion à d'autres appareils.
Procédez à la mise à jour de l'iOS selon la dernière version disponible du système.	✓	✓	Dans certains cas, les performances en matière de communication peuvent être améliorées par la mise à jour de l'iOS.
Redémarrez le périphérique iOS.	✓	✓	Dans certains cas, les périphériques peuvent se connecter une fois qu'ils ont été réinitialisés.
Redémarrez le point d'accès.	✓	–	Dans certains cas, les périphériques peuvent se connecter au point d'accès après le redémarrage de ce dernier.
Mettez à jour le microprogramme du point d'accès selon sa version la plus récente.	✓	–	Dans certains cas, la mise à jour du microprogramme améliore les performances en matière de communication.
Remplacez le point d'accès.	✓	–	En cas d'utilisation d'un point d'accès régi par d'anciennes normes techniques telles que l'IEEE802.11b.

Glossaire des termes utilisés

Adaptateur LAN sans fil USB	Périphérique permettant de se connecter à un LAN sans fil.
Fournisseur d'accès	Société de communication proposant des services de connexion Internet. Il est indispensable de souscrire un contrat avec un fournisseur pour se connecter à Internet.
Internet	Réseau constitué d'un très grand nombre de réseaux permettant la transmission des données à grande vitesse entre ordinateurs, téléphones portables et autres périphériques.
LAN	Abréviation de Local Area Network (réseau local), il s'agit d'un réseau de transfert de données qui relie plusieurs ordinateurs à un emplacement unique (bureau ou domicile) à l'aide d'un câble spécial.
LAN sans fil	Connexion LAN permettant le transfert de données via une connexion sans câblage.
Large bande	Technologie/service de connexion Internet (tel que l'ADSL et la fibre optique) permettant de transférer d'importants volumes de données à grande vitesse.
Lien	Informations sur l'emplacement d'autres phrases, images, etc. situées sous les touches et les chaînes de caractères d'une page Web. Lorsque vous cliquez sur un lien, la page correspondant au lien s'ouvre automatiquement.
Modem	Périphérique reliant une ligne téléphonique conventionnelle à un ordinateur et permettant le transfert de données entre les deux appareils. Il convertit les signaux numériques émis par l'ordinateur en signaux analogiques afin de les envoyer sur une ligne téléphonique et vice versa.
Point d'accès	Périphérique servant de station de base pour transmettre des données par LAN sans fil. Certains points d'accès possèdent des fonctions de modem.
Réglage de sécurité du point d'accès	Système de protection des données transférées entre différents points d'accès visant à empêcher leur interception par une personne/un périphérique non autorisé.
Réseau sans fil	Réseau dans lequel l'émission et la réception des signaux s'effectuent par ondes électriques.
Routeur	Dispositif permettant à plusieurs périphériques (ordinateurs ou votre instrument Yamaha, par exemple) de partager la même connexion Internet.
Serveur	Système matériel ou ordinateur faisant office de point central pour un réseau et fournissant un accès à des fichiers et des services.
Site	Abréviation de « site Web », faisant référence au groupe de pages Web qui s'ouvrent ensemble. Par exemple, l'ensemble des pages Web dont les adresses commencent par « http://www.yamaha.com/ » est appelé le site Yamaha.
SSID (Nom de réseau sans fil)	Nom utilisé pour identifier un point d'accès particulier ou les réseaux sans fil réglés comme point d'accès.
WEP	Norme de format de sécurité pour les réseaux LAN sans fil.
WPA/WPA2	Norme de format de sécurité pour les réseaux LAN sans fil. plus sécurisée que le format WEP adopté par le passé.
WPS	Structure permettant d'effectuer facilement le réglage des réseaux LAN sans fil en appuyant uniquement sur les touches WPS du point d'accès et du périphérique LAN sans fil.

(CVP-709/CVP-705/CVP-609/CVP-605 only)

About Using BSD-Licensed Software

The software used by this product includes components that comply with the BSD license.

The restrictions placed on users of software released under a typical BSD license are that if they redistribute such software in any form, with or without modification, they must include in the redistribution (1) a disclaimer of liability, (2) the original copyright notice and (3) a list of licensing provisions.

The following contents are displayed based on the licensing conditions described above, and do not govern your use of the product.

WPA Supplicant

Copyright © 2003-2009, Jouni Malinen <j@w1.fi> and contributors
All Rights Reserved.

This program is dual-licensed under both the GPL version 2 and BSD license. Either license may be used at your option.

License

Redistribution and use in source and binary forms, with or without modification, are permitted provided that the following conditions are met:

1. Redistributions of source code must retain the above copyright notice, this list of conditions and the following disclaimer.
2. Redistributions in binary form must reproduce the above copyright notice, this list of conditions and the following disclaimer in the documentation and/or other materials provided with the distribution.
3. Neither the name(s) of the above-listed copyright holder(s) nor the names of its contributors may be used to endorse or promote products derived from this software without specific prior written permission.

THIS SOFTWARE IS PROVIDED BY THE COPYRIGHT HOLDERS AND CONTRIBUTORS "AS IS" AND ANY EXPRESS OR IMPLIED WARRANTIES, INCLUDING, BUT NOT LIMITED TO, THE IMPLIED WARRANTIES OF MERCHANTABILITY AND FITNESS FOR A PARTICULAR PURPOSE ARE DISCLAIMED. IN NO EVENT SHALL THE COPYRIGHT OWNER OR CONTRIBUTORS BE LIABLE FOR ANY DIRECT, INDIRECT, INCIDENTAL, SPECIAL, EXEMPLARY, OR CONSEQUENTIAL DAMAGES (INCLUDING, BUT NOT LIMITED TO, PROCUREMENT OF SUBSTITUTE GOODS OR SERVICES; LOSS OF USE, DATA, OR PROFITS; OR BUSINESS INTERRUPTION) HOWEVER CAUSED AND ON ANY THEORY OF LIABILITY, WHETHER IN CONTRACT, STRICT LIABILITY, OR TORT (INCLUDING NEGLIGENCE OR OTHERWISE) ARISING IN ANY WAY OUT OF THE USE OF THIS SOFTWARE, EVEN IF ADVISED OF THE POSSIBILITY OF SUCH DAMAGE.

XySSL

Copyright © 2006-2008, Christophe Devine.
All rights reserved.

Redistribution and use in source and binary forms, with or without modification, are permitted provided that the following conditions are met:

- * Redistributions of source code must retain the above copyright notice, this list of conditions and the following disclaimer.
- * Redistributions in binary form must reproduce the above copyright notice, this list of conditions and the following disclaimer in the documentation and/or other materials provided with the distribution.
- * Neither the name of XySSL nor the names of its contributors may be used to endorse or promote products derived from this software without specific prior written permission.

THIS SOFTWARE IS PROVIDED BY THE COPYRIGHT HOLDERS AND CONTRIBUTORS "AS IS" AND ANY EXPRESS OR IMPLIED WARRANTIES, INCLUDING, BUT NOT LIMITED TO, THE IMPLIED WARRANTIES OF MERCHANTABILITY AND FITNESS FOR A PARTICULAR PURPOSE ARE DISCLAIMED. IN NO EVENT SHALL THE COPYRIGHT OWNER OR CONTRIBUTORS BE LIABLE FOR ANY DIRECT, INDIRECT, INCIDENTAL, SPECIAL, EXEMPLARY, OR CONSEQUENTIAL DAMAGES (INCLUDING, BUT NOT LIMITED TO, PROCUREMENT OF SUBSTITUTE GOODS OR SERVICES; LOSS OF USE, DATA, OR PROFITS; OR BUSINESS INTERRUPTION) HOWEVER CAUSED AND ON ANY THEORY OF LIABILITY, WHETHER IN CONTRACT, STRICT LIABILITY, OR TORT (INCLUDING NEGLIGENCE OR OTHERWISE) ARISING IN ANY WAY OUT OF THE USE OF THIS SOFTWARE, EVEN IF ADVISED OF THE POSSIBILITY OF SUCH DAMAGE.