



木製リコーダー / 取扱説明書

Wooden Recorder / Owner's Manual

Holzblockflöte / Bedienungsanleitung

Flûte à bec en bois / Manuel d'utilisation

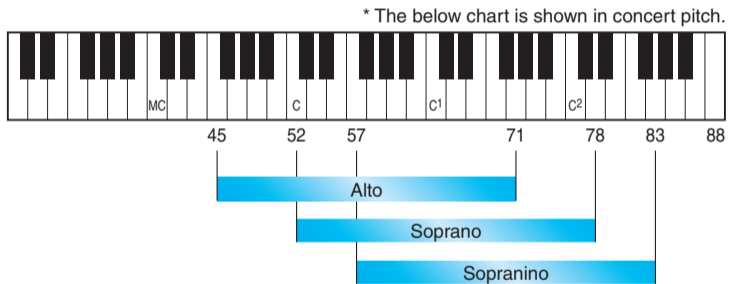
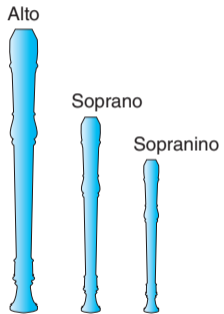
Flauta dulce de madera / Manual de instrucciones

Flauta Doce de Madeira / Manual do Proprietário

Деревянная блок-флейта / Руководство пользователя

木制竖笛 / 使用手册

목제 리코더 / 사용설명서



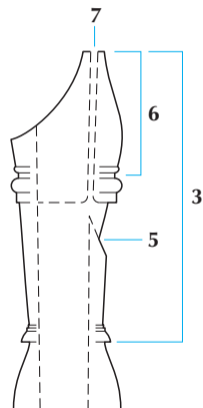
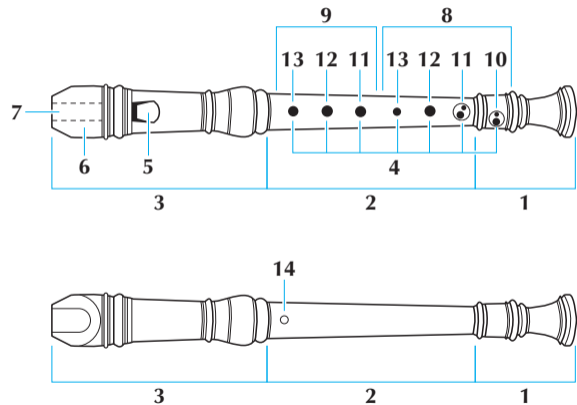
祝贺您！

即刻拥有高品质乐器。感谢您选择雅马哈。有关本乐器的正确组装及如何尽可能长时间保持乐器最佳状态的说明，敬请通读本使用说明书。

使用乐器

1. 组装乐器时，请将少量附带的软木膏涂抹在接合处末端的软木上。
2. 吹奏乐器之前，请用手捂暖整支乐器。笛头应温暖至与体温相同。吹奏冰冷的乐器会造成结露或破裂。冬季尤其需要特别注意，务必将乐器温度保持在室温或接近室温。
3. 新乐器需要煲开，首次吹奏时间不宜过长，以免木制笛身破裂。吹奏时间可逐渐增加，但前两周每天吹奏不宜超过 10 分钟。
4. 每次使用之后，请用一片纱布裹在附带的清洁棒末端，由内而外小心擦去乐器内部的湿气。由于唇缘及周围区域在乐器发声中扮演着重要的角色，因此请注意不要将其损坏。为了避免乐器表面变形或损坏，切勿使用稀释剂或苯。
5. 木笛易受温度或湿度剧烈变化的影响。应避免受到直射阳光、加热器或其他热源及高湿度的影响。
6. 请注意，改装或改动乐器可能会使您失去保修。

制造商	雅馬哈株式会社
制造商地址	日本静冈县滨松市中区中泽町10-1
进口商	雅馬哈樂器音響（中国）投資有限公司
进口商地址	上海市静安区新闻路1818号云和大厦2楼
原产地	日本



각부의 명칭

1	足部管 (フットジョイント) そくぶかん	Footjoint	Fußstück	Pied	Sección inferior	Pé	Нижнее колено	笛尾	아랫관
2	中部管 (ミドルジョイント) ちゅうぶかん	Middle joint	Mittelstück	Corps	Sección central	Corpo	Основная часть	笛身	가운데관
3	頭部管 (ヘッドジョイント) とうぶかん	Headjoint	Kopfstück	Embouchure	Sección superior	Cabeça	Головка флейты	笛头	윗관
4	音孔 (トーンホール) おんこう	Toneholes	Tonlöcher	Cheminées	Agujeros	Furos	Тоновые отверстия	音孔	음공
5	窓 (ラビューム) まど	Labium (Lip)	Labium	Biseau	Labio	Janela	Рассекатель	发音口	라비움 (입술)
6	唄口 (ベック) うたぐち	Mouthpiece	Mundstück	Bec	Boquilla	Bocal	Мундштук	吹嘴	취구
7	ウィンドウェイ	Windway	Luftdurchgang	Canal	Entrade del aire	Canal de entrada de ar	Воздуховод	吹气口	기도
8	右手 みぎて	Right hand	Rechte Hand	Main droite	Mano derecha	Mão direita	Правая рука	右手	오른손
9	左手 ひだりて	Left hand	Linke Hand	Main gauche	Mano izquierda	Mão esquerda	Левая рука	左手	왼손
10	小指 こゆび	Little finger	Kleiner Finger	Auriculaire	Meñique	Dedo mínimo	Мизинец	小指	새끼손가락
11	くすり指 ゆび	Ring finger	Ringfinger	Annulaire	Anular	Dedo anelar	Безымянный палец	无名指	약지
12	中指 なかゆび	Middle finger	Mittelfinger	Majeur	Medio	Dedo médio	Средний палец	中指	중지
13	人さし指 ひとゆび	Index finger	Zeigefinger	Index	Indice	Indicador	Указательный палец	食指	검지
14	親指 おやゆび	Thumb	Daumen	Pouce	Pulgar	Polegar	Большой палец	大拇指	엄지

運指表 / Fingering Chart / Griffabelle / Tablature / Gráfico de digitación / Diagrama dos dedilhados / Аппликатура / 指法表 / 운지표

The chart displays two flute models: Soprano (Tenor) and Soprano Alto. The Soprano Alto model has fingerings 10, 11, 12, and 13 indicated. The chart includes musical notation for a scale in G major for both instruments. Below the notation is a grid of fingerings for each note, represented by black circles (fingered) and white circles (unfingered). The grid has 28 columns corresponding to the notes of the scale and 6 rows corresponding to the fingerings 10 through 14.

Instrument	14	13	12	11	13	12	11	10	11	12	13	14	13	12	11	10	11	12	13	14	13	12	11	10	11	12	13	14	13	12	11	10
Soprano (Tenor)	●	●	●	●	●	●	●	●	●	●	●	●	○	○	○	○	○	○	○	○	○	○	○	○	○	○	○	○	○	○	○	○
Soprano Alto	●	●	●	●	●	●	●	●	●	●	●	●	○	○	○	○	○	○	○	○	○	○	○	○	○	○	○	○	○	○	○	○

- 2つの運指がある音は、左が標準で右はかえ指です。
- ソプラニーノとソプラノはこの記譜よりも実際は1オクターブ上の音が鳴ります。
- If two or more fingerings are shown, the one on the left is standard and the other(s) is the alternate.
- The actual soprano and sopranino tone ranges sound an octave higher than indicated in the chart.
- Falls zwei oder mehr Fingersätze angegeben sind, so ist der linke der übliche und der (die) andere(n) nach Belieben anzuwenden.
- Die wirklichen Tonbereiche der Sopran- und Sopranino-Blockflöten liegen eine Oktave höher als in der Tabelle angegeben.
- Si deux doigtés ou plus sont indiqués, celui de gauche est le doigté standard. L'autre (ou les autres) sont les doigtés alternatifs.
- Les gammes de tonalité réelles de la soprano et de la sopranino sont un octave plus haut qu'il n'est indiqué dans le tableau.
- Si se muestran dos o más digitaciones, la de la izquierda es la estándar y la otra u otras son alternativas.
- Las verdaderas escalas de soprano y sopranino son una octava más alta que la que se indica en el cuadro.
- Se dois ou mais dedilhados são mostrados, o da esquerda é padrão e o(s) outro(s) alternativo.
- Na soprano e sopranino a altura real varia uma oitava acima do indicado no gráfico.
- Если приведены две или более аппликатуры, то та, что слева, считается стандартной, а другие считаются альтернативными.
- Фактический звуковой диапазон сопрано и сопранино на октаву выше, чем указано в нотах.
- 如果图示两个或多个指法，则左侧为标准指法，右侧为替换指法。
- 实际的高音笛及超高音笛音域发出高于表中所注的八度音。
- 두 개 이상의 운지가 표시된 경우에는 왼쪽이 표준이며 오른쪽은 그것을 대체하는 것입니다.
- 실제의 소프라노와 소프라니노 음역은 차트에 표시된 것보다 한 옥타브 높은 소리가 납니다.



開く
Open
Offen
Ouvvert
Abierto
Aberto
Открыто
全开(不按鍵)
열림



1/3 ~ 1/4 開く
1/3-1/4 open
1/3-1/4 geöffnet
1/3-1/4 ouvert
1/3-1/4 abierto
1/3-1/4 aberto
Открыто на 1/3-1/4
开鍵 1/3 ~ 1/4
1/3-1/4 열림



閉じる
Closed
Geschlossen
Bouché
Cerrado
Fechado
Закрото
全閉
닫힘



A, B 共閉じる
Close A and B
Geschlossen A und B
Bouché A et B
Cerrado A y B
A e B fechados
Закрото A и B
閉合 A 和 B
A 및 B 닫힘



A 閉じる, B 開く
Close A, Open B
Geschlossen A, Offen B
Bouché A, Ouvvert B
Cerrado A, Abierto B
A fechado, B aberto
Закрото A, открыто B
閉合 A, 开启 B
A 닫힘, B 열림

この取扱説明書はエコパルプ (ECF: 無塩素系漂白パルプ) を使用しています。

This document is printed on chlorine free (ECF) paper with vegetable oil ink.

Auf Umweltpapier mit Pflanzenöl Tinte gedruckt.

Ce document a été imprimé sur du papier non blanchi au chlore avec de l'encre de l'huile végétale.

Este documento se ha impreso en papel sin cloro alguno, con tinta de aceite vegetal.

Este documento foi impresso em papel livre de cloro (ECF) com tinta óleo vegetal.

Данный документ напечатан на бумаге, не содержащей газообразного хлора (ECF), с использованием растительное масло чернила.

本文采用植物油墨在无氯 (ECF) 纸张上印刷。

본 설명서는 무염소계 (ECF) 용지에 식물유 잉크를 사용해서 인쇄되었습니다.



この取扱説明書は植物油インキを使用しています。



2 5 0 0 8 6 2



2500862

1604 POCP-C0 版次 201604