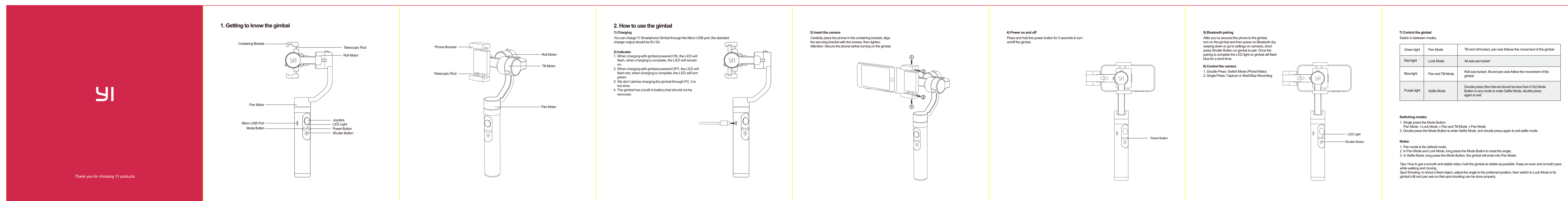
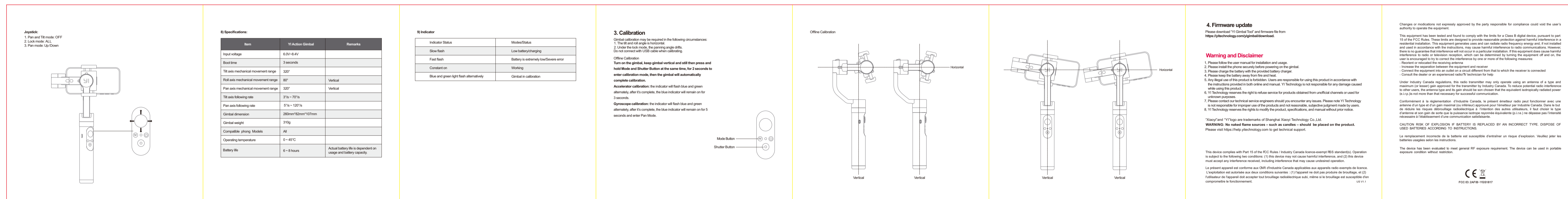


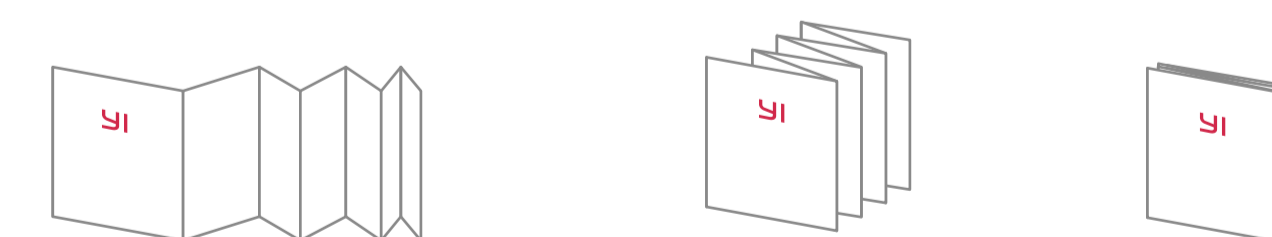
正面:



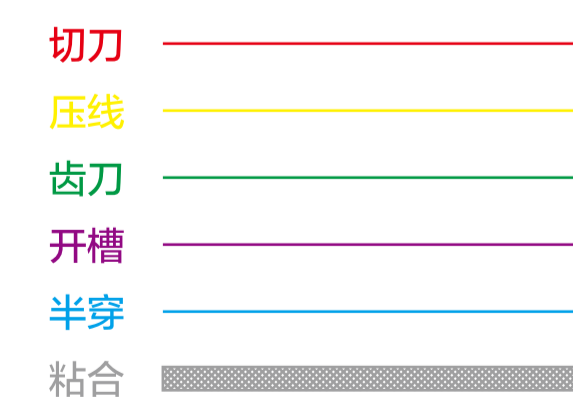
背面:



折叠图:



印刷公差 ≤ 0.5mm
SCALE 1:1



审核人员

- 设计主管 ▶
- 产品经理 ▶
- 质量工程 ▶
- 认证工程 ▶
- 软件测试 ▶
- 部门总监 ▶

通知人员

- 项目经理 ▶
- 采购经理 ▶

项目号 ▶ B19

项目名称 ▶ 小蚁相机云台

印刷颜色 ▶ PANTONE 1925C+ K
PANTONE Cool Gray 11C

物料材质 ▶ 105g 无光铜

图号 ▶ B19

设计于 ▶ 王伟

物料名称 ▶ 说明书 (英文版)

成品尺寸 ▶ 100 × 100mm (折页)

特种工艺 ▶ 风琴折

料号 ▶ 6099B19