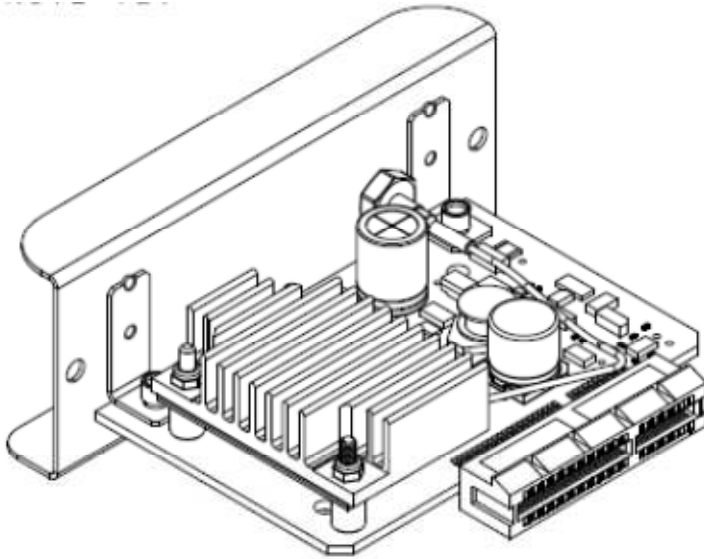
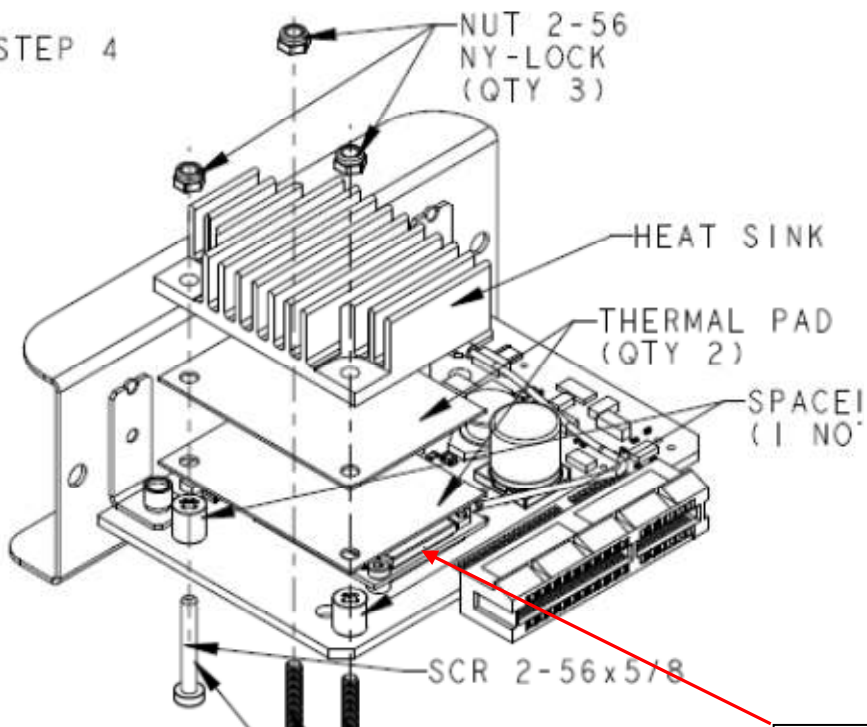


N Radio Installation Guide

STEP 3



STEP 4



N-radio Module

This device complies with Part 15 of FCC Rules and Industry Canada license-exempt RSS standard(s).

Operation is subject to the following two conditions:

- (1) this device may not cause interference, and
- (2) this device must accept any interference, including interference that may cause undesired operation of the device.

Le présent appareil est conforme aux CNR d'industrie Canada applicable aux appareils radio exempts de licence. L'exploitation est autorisée aux deux conditions suivantes:

- (1) l'appareil ne doit pas produire de brouillage, et
- (2) l'utilisateur de l'appareil doit accepter tout brouillage radioélectrique subi, même si le brouillage est susceptible d'en compromettre le fonctionnement.

Warning - Unauthorized modification or changes to this wireless communication equipment will void the right to use it. Changes or modifications to this unit not expressly approved by the party responsible for compliance will void the user's authority to operate the equipment. Any change to the equipment will void the Industry Canada certification and FCC grant.

Avertissement - La modification ou les changements non autorisée à cet équipement de communication sans fil annuleront la droite pour l'utiliser. Les changements ou les modifications à cette unité pas expressément approuvé par le parti responsable de la conformité annuleront l'autorité de l'utilisateur pour fonctionner l'équipement. N'importe quel changement à l'équipement annulera la certification de Canada d'industrie et FCC accorde.

Important •

1. The radio must be installed with a minimum 20cm separation between the user and the antenna.
2. The radio must not be co-located or used in simultaneous transmitting condition with another radio.
3. The host system shall have a label to indicate that the system contains a certified module. An example is "Contains FCC ID : XXXXX , IC ID: YYYYYY".
4. The radio is for indoor use only in the 5150-5250MHz frequency range.