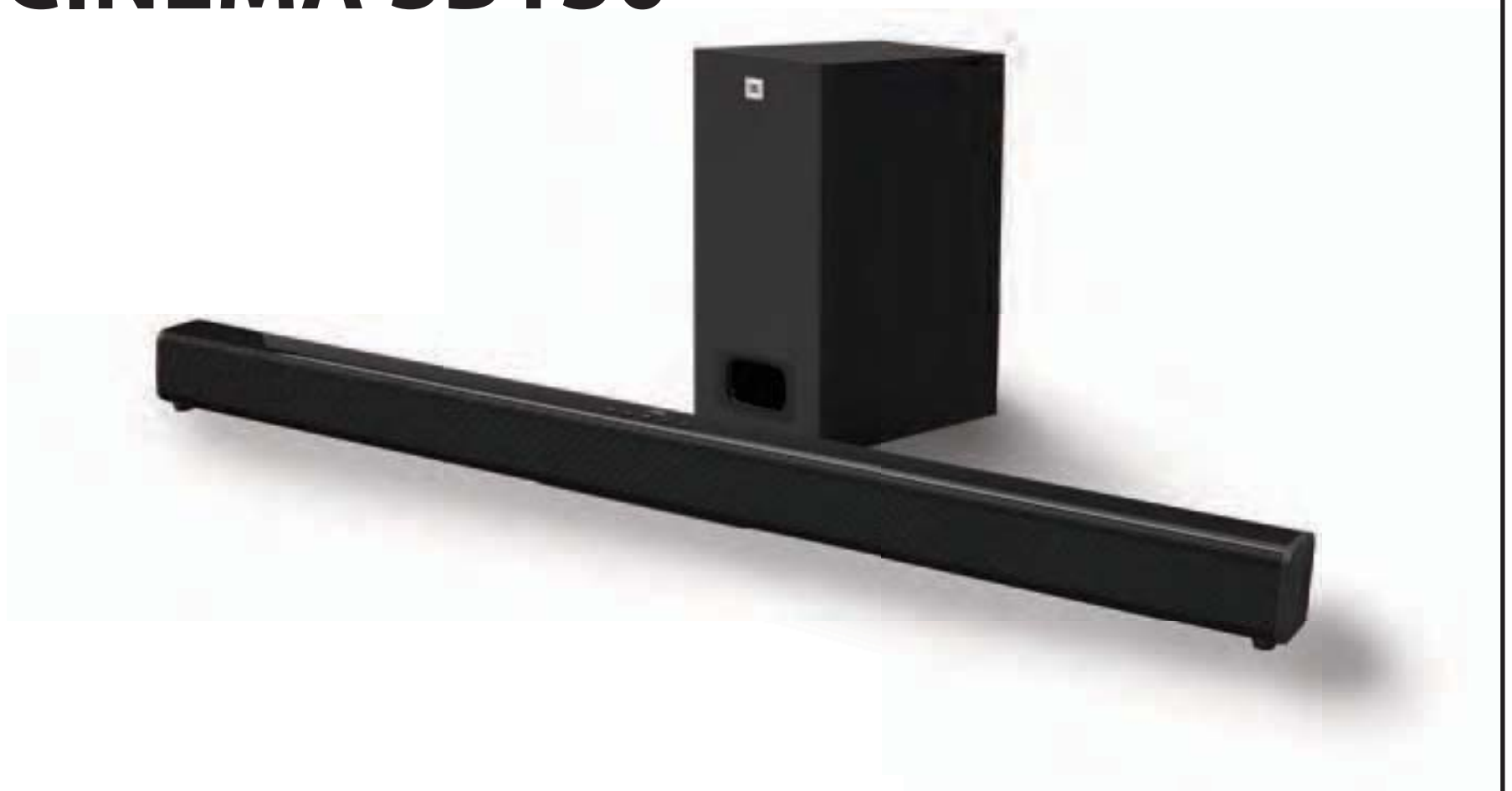




QUICK START GUIDE

JBL CINEMA SB130





IMPORTANT SAFETY INSTRUCTIONS

For all products:

1. Read these instructions.
2. Keep these instructions.
3. Heed all warnings.
4. Follow all instructions.
5. Do not use this apparatus near water.
6. Clean only with a dry cloth.
7. Do not block any ventilation openings. Install this apparatus in accordance with the manufacturer's instructions.
8. Do not install this apparatus near any heat sources such as radiators, heat registers, stoves or other apparatus (including amplifiers) that produce heat.
9. Do not defeat the safety purpose of the polarized or grounding-type plug. A polarized plug has two blades with one wider than the other. A grounding-type plug has two blades and a third grounding prong. The wide blade or the third prong is provided for your safety. If the provided plug does not fit into your outlet, consult an electrician for replacement of the obsolete outlet.
10. Protect the power cord from being walked on or pinched, particularly at plugs, convenience receptacles and the point where they exit from the apparatus.
11. Use only attachments/accessories specified by the manufacturer.
12. Use only with the cart, stand, tripod, bracket or table specified by the manufacturer or sold with the apparatus. When a cart is used, use caution when moving the cart/apparatus combination to avoid injury from tip-over.
13. Unplug this apparatus during lightning storms or when unused for long periods of time.
14. Refer all servicing to qualified service personnel. Servicing is required when the apparatus has been damaged in any way, such as when the power-supply cord or plug is damaged, liquid has been spilled or objects have fallen into the apparatus, or the apparatus has been exposed to rain or moisture, does not operate normally or has been dropped.
15. Do not expose this apparatus to dripping or splashing, and ensure that no objects filled with liquids, such as vases, are placed on the apparatus.
16. To disconnect this apparatus from the AC mains completely, disconnect the power-supply cord plug from the AC receptacle.



17. The mains plug of the power-supply cord shall remain readily operable.
18. Do not expose batteries to excessive heat such as sunshine, fire or the like.
19. This apparatus is intended to be used only with the power supply and/or charging cable provided by the manufacturer.

CAUTION	
RISK OF ELECTRIC SHOCK. DO NOT OPEN.	
	THE LIGHTNING FLASH WITH AN ARROWHEAD SYMBOL, WITHIN AN EQUILATERAL TRIANGLE, IS INTENDED TO ALERT THE USER TO THE PRESENCE OF UNINSULATED "DANGEROUS VOLTAGE" WITHIN THE PRODUCT'S ENCLOSURE THAT MAY BE OF SUFFICIENT MAGNITUDE TO CONSTITUTE A RISK OF ELECTRIC SHOCK TO PERSONS.
	THE EXCLAMATION POINT WITHIN AN EQUILATERAL TRIANGLE IS INTENDED TO ALERT THE USER TO THE PRESENCE OF IMPORTANT OPERATING AND MAINTENANCE (SERVICING) INSTRUCTIONS IN THE LITERATURE ACCOMPANYING THE PRODUCT.
WARNING: TO REDUCE THE RISK OF FIRE OR ELECTRIC SHOCK, DO NOT EXPOSE THIS APPARATUS TO RAIN OR MOISTURE.	

IC WARNING

This device contains licence-exempt transmitter(s)/receiver(s) that comply with Innovation, Science and Economic Development Canada's licence-exempt RSS(s). Operation is subject to the following two conditions:

- (1) This device may not cause interference; and
- (2) This device must accept any interference, including interference that may cause undesired operation of the device.

This equipment complies with FCC and IC radiation exposure limits set forth for an uncontrolled environment. This equipment should be installed and operated with minimum distance 20cm between the radiator & your body.

Federal Communication Commission Interference Statement

This equipment has been tested and found to comply with the limits for a Class B digital device, pursuant to Part 15 of the FCC Rules. These limits are designed to provide reasonable protection against harmful interference in a residential installation. This equipment generates, uses and can radiate radio frequency energy and, if not installed and used in accordance with the instructions, may cause harmful interference to radio communications. However, there is no guarantee that

interference will not occur in a particular installation. If this equipment does cause harmful interference to radio or television reception, which can be determined by turning the equipment off and on, the user is encouraged to try to correct the interference by one or more of the following measures:

- Reorient or relocate the receiving antenna.
- Increase the separation between the equipment and receiver.
- Connect the equipment into an outlet on a circuit different from that to which the receiver is connected.
- Consult the dealer or an experienced radio/TV technician for help.

Caution: Changes or modifications not expressly approved by HARMAN could void the user's authority to operate the equipment.

For Products That Transmit RF Energy:

FCC AND IC INFORMATION FOR USERS

This device complies with Part 15 of the FCC rules and Industry Canada license-exempt RSS standard(s). Operation is subject to the following two conditions: (1) This device may not cause harmful interference; and (2) this device must accept any interference received, including interference that may cause undesired operation.

FCC/IC Radiation Exposure Statement

This equipment complies with FCC/IC RSS-102 radiation exposure limits set forth for an uncontrolled environment.

WARNING

DO NOT INGEST BATTERY, CHEMICAL BURN HAZARD [The remote control supplied with] This product contains a coin/button cell battery. If the coin/button cell battery is swallowed, it can cause severe internal burns in just 2 hours and can lead to death. Keep new and used batteries away from children. If the battery compartment does not close securely, stop using the product and keep it away from children. If you think batteries might have been swallowed or placed inside any part of the body, seek immediate medical attention.

Risk of explosion if the battery is replaced by an incorrect type.

For All Products Except Those with Wireless Operation:

HARMAN International hereby declares that this equipment is in compliance with the EMC 2014/30/EU Directive, LVD 2014/35/EU Directive. The declaration of conformity may be consulted in the support section of our Web site, accessible from www.jbl.com.

For All Products with Wireless Operation:

HARMAN International hereby declares that this equipment is in compliance with the essential requirements and other relevant provisions of Directive 2014/53/EU. The declaration of conformity may be consulted in the support section of our Web site, accessible from www.jbl.com.

CONSIGNES DE SÉCURITÉ IMPORTANTES

Tous les produits :

1. Lisez attentivement ces instructions.
2. Conservez-les pour vous y reporter en cas de besoin.
3. Respectez toutes les mises en garde.
4. Suivez toutes les instructions.
5. N'utilisez pas cet appareil à proximité d'un point d'eau.
6. Nettoyez-le uniquement avec un chiffon sec.
7. N'obstruez aucun orifice de ventilation. Installez cet appareil conformément aux instructions du fabricant.
8. Ne l'installez pas à proximité de sources de chaleur, à savoir radiateurs, bouches d'air chaud, fourneaux ou autres appareils générant de la chaleur, notamment des amplificateurs.
9. Ne négligez pas les consignes de sécurité relatives à la fiche polarisée ou de mise à la terre. Une fiche polarisée dispose de deux broches, l'une plus large que l'autre. Une fiche de mise à la terre dispose de deux broches et d'une troisième pour la mise à la terre. La troisième broche, la plus large, est destinée à assurer la sécurité de l'utilisateur. Si la fiche fournie n'est pas adaptée à votre prise secteur, faites appel à un électricien pour qu'il remplace la prise obsolète.
10. Évitez de marcher sur le câble d'alimentation ou de le tordre, en particulier au niveau des fiches, des prises de courant et du point de sortie de l'appareil.
11. Utilisez uniquement les supports de fixation/accessoires spécifiés par le fabricant.
12. Utilisez uniquement le chariot, le pied, le trépied, la console ou le support spécifiés par le fabricant ou vendus avec l'appareil. Lorsque vous utilisez un chariot, déplacez l'ensemble chariot/appareil avec soin afin d'éviter que le chariot ne se renverse et blesse quelqu'un.
13. Débranchez l'appareil pendant un orage ou en cas d'inutilisation prolongée.
14. Confiez toute réparation à un technicien qualifié. L'intervention d'un technicien est nécessaire dans les cas suivants : le câble d'alimentation ou la prise sont endommagés, vous avez renversé du liquide dans l'appareil ou avez fait tomber des objets dedans, vous avez laissé l'appareil sous la pluie ou dans un endroit humide, l'appareil ne fonctionne pas normalement ou l'appareil est tombé.
15. N'exposez pas l'appareil aux éclaboussures ou aux gouttes d'eau, et ne placez aucun objet rempli de liquide, notamment des vases, sur l'appareil.
16. Pour éteindre complètement l'appareil, débranchez le cordon d'alimentation de la prise secteur.
17. Vous devez pouvoir accéder facilement à la prise secteur pour débrancher le cordon d'alimentation.



18. N'exposez pas les piles à une chaleur excessive; veillez par exemple à ne pas les laisser au soleil, à ne pas les jeter au feu ou à ne pas les exposer à une source de chaleur.
19. Cet appareil a été conçu pour être utilisé uniquement avec le câble d'alimentation et/ou de charge fourni par le fabricant.

MISE EN GARDE	
RISQUE D'ÉLECTROCUTION NE PAS OUVRIR.	
	L'ÉCLAIR FLÉCHÉ DANS UN TRIANGLE ÉQUILATÉRAL AVERTIT L'UTILISATEUR DE LA PRÉSENCE D'UNE TENSION DANGEREUSE NON ISOLÉE À L'INTÉRIEUR DE L'APPAREIL D'UNE PUISSANCE SUFFISANTE POUR CONSTITUER UN RISQUE D'ÉLECTROCUTION.
	LE POINT D'EXCLAMATION DANS UN TRIANGLE ÉQUILATÉRAL AVERTIT L'UTILISATEUR DE LA PRÉSENCE D'INSTRUCTIONS D'UTILISATION ET D'ENTRETIEN IMPORTANTES DANS LA DOCUMENTATION QUI ACCOMPAGNE L'APPAREIL.
AVERTISSEMENT : POUR RÉDUIRE LE RISQUE D'INCENDIE OU D'ÉLECTROCUTION, N'EXPOSEZ PAS CET APPAREIL À LA PLUIE OU À L'HUMIDITÉ.	

IC Attention

Cet appareil contient des émetteurs / récepteurs exemptés de licence conformes aux RSS (RSS) d'Innovation, Sciences et Développement économique Canada. L'exploitation est autorisée aux deux conditions suivantes :

- (1) l'appareil ne doit pas produire de brouillage, et
- (2) l'utilisateur de l'appareil doit accepter tout brouillage radio électrique subi, même si le brouillage est susceptible d'en compromettre le fonctionnement."

Cet appareil est conforme à FCC et IC l'exposition aux rayonnements limites fixées pour un environnement non contrôlé. Cet appareil doit être installé et utilisé avec une distance minimale de 20 cm entre le radiateur et votre corps. Cet émetteur ne doit pas être co-situé ou opérant en liaison avec toute autre antenne ou transmetteur.

Déclaration de la Federal Communication Commission sur les interférences

Cet équipement a été testé et déclaré conforme aux limites applicables aux appareils numériques de classe B, conformément à la partie 15 des règles de la FCC. Ces limites sont conçues pour offrir une protection raisonnable contre les interférences nuisibles dans une installation résidentielle. Cet équipement génère, utilise et diffuse des ondes radio; s'il n'est pas installé ni utilisé conformément

aux instructions dont il fait l'objet, il risque de provoquer des interférences gênantes avec les communications radio. Toutefois, rien ne garantit l'absence d'interférences dans une installation particulière. Si cet équipement provoque des interférences avec la réception radio ou télévision (ce qu'il est possible de déterminer en mettant l'équipement hors tension, puis à nouveau sous tension), nous invitons l'utilisateur à tenter de corriger le problème en prenant l'une ou plusieurs des mesures suivantes :

- Réorienter ou déplacer l'antenne de réception;
- Augmenter la distance séparant l'équipement et le récepteur;
- Connecter l'équipement à un circuit différent de celui auquel le récepteur est connecté;
- S'adresser au revendeur ou à un technicien radiotélévision expérimenté pour obtenir de l'aide.

Mise en garde : les modifications ou changements non expressément approuvés par JBL peuvent entraîner l'annulation du droit d'utilisation de cet appareil.

Produits qui transmettent de l'énergie en radiofréquence : INFORMATIONS DE LA FCC ET D'IC À L'ATTENTION DES UTILISATEURS

Le présent appareil est conforme aux CNR d'Industrie Canada applicables aux appareils radio exempts de licence. L'exploitation est autorisée aux deux conditions suivantes : (1) l'appareil ne doit pas produire de brouillage, et (2) l'utilisateur de l'appareil doit accepter tout brouillage radioélectrique subi, même si le brouillage est susceptible d'en compromettre le fonctionnement.

Déclaration de la FCC et d'IC sur l'exposition aux radiations

Cet appareil est conforme à la norme RSS 102 de la FCC/IC relative aux limites d'exposition aux radiations dans un environnement non contrôlé.

AVERTISSEMENT : Ne pas ingérer BATTERIE, BURN RISQUE CHIMIQUE [La télécommande fournie avec] Ce produit contient une pile pièce / bouton. Si la pile pièce / bouton est avalé, il peut causer des brûlures internes graves en seulement 2 heures et peut conduire à la mort. Gardez piles neuves et usagées de portée des enfants. Si vous pensez que les batteries pourraient avoir été avalé ou placé à l'intérieur d'une partie du corps, consulter immédiatement un médecin. Risque d'explosion si la batterie est remplacée par un type incorrect.

Tous les produits, hormis ceux qui fonctionnent sans fil :

HARMAN International déclare que cet équipement est conforme à la directive 2014/30/EU concernant la compatibilité électromagnétique et à la directive 2014/35/EU relative au matériel électrique destiné à être employé dans certaines limites de tension. Vous pouvez consulter la déclaration de conformité à la section Support de notre site Web, à l'adresse www.jbl.com.

Tous les produits, y compris ceux qui fonctionnent sans fil :

HARMAN International déclare que cet équipement est conforme aux exigences essentielles et autres dispositions pertinentes de la directive 2014/53/EU concernant les équipements hertziens et les équipements terminaux de télécommunications. Vous pouvez consulter la déclaration de conformité à la section Support de notre site Web, à l'adresse www.jbl.com.



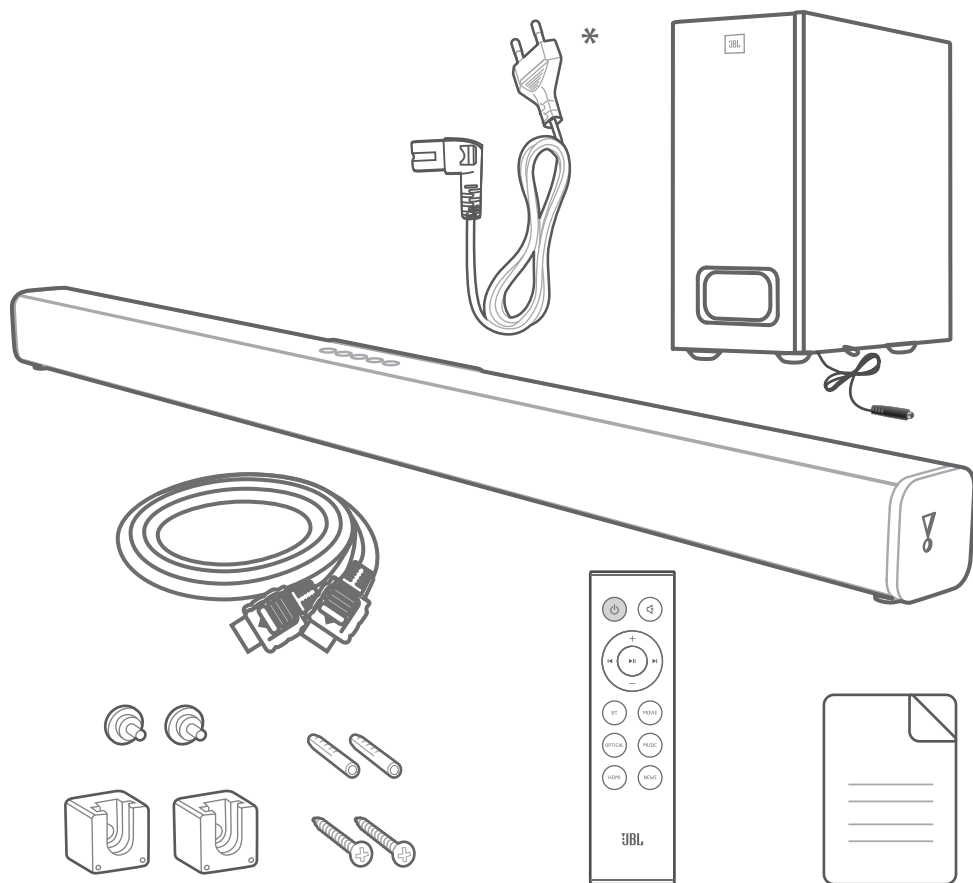
EN

Before using this product, read the safety sheet carefully.

FR

Avant d'utiliser ce produit, lisez attentivement la fiche de sécurité.



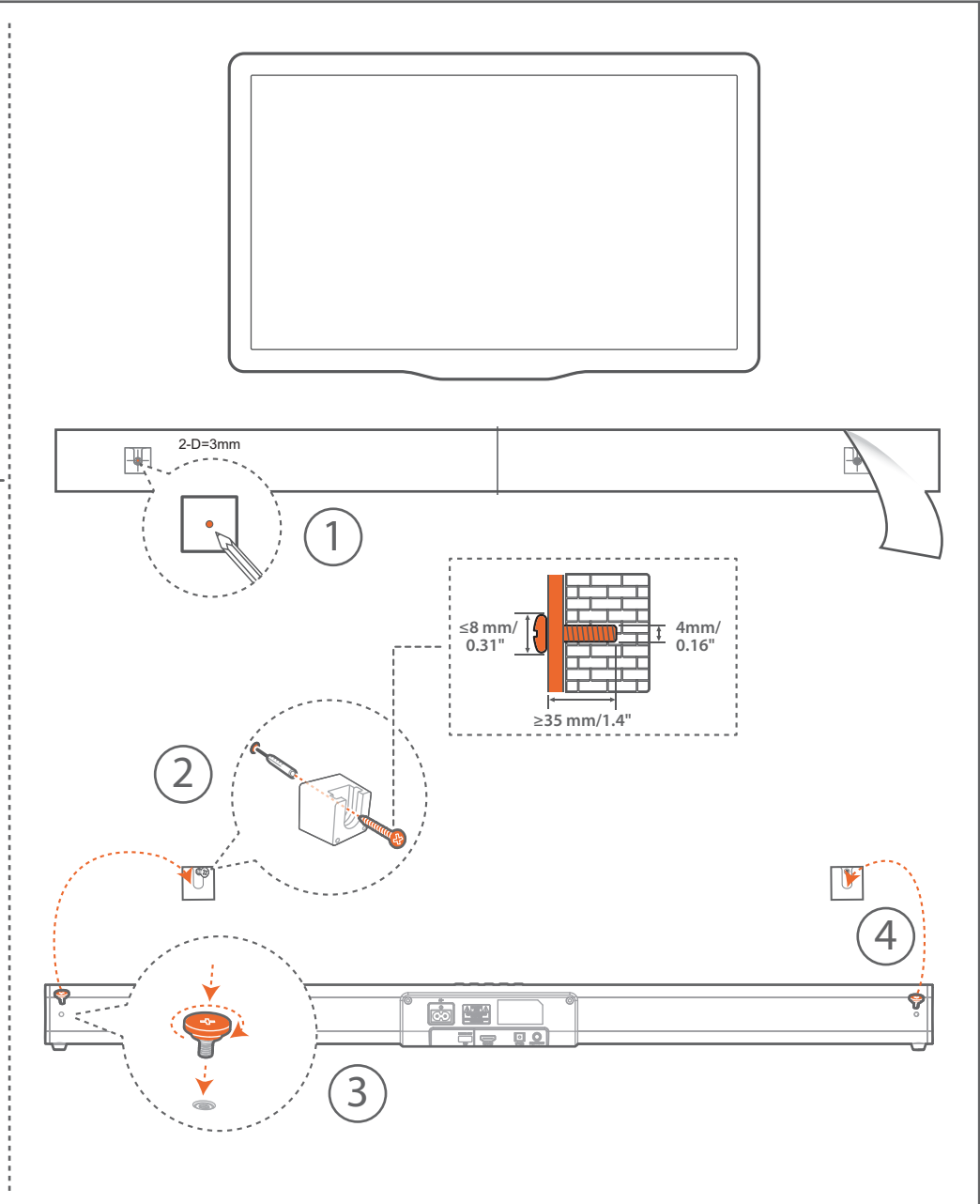
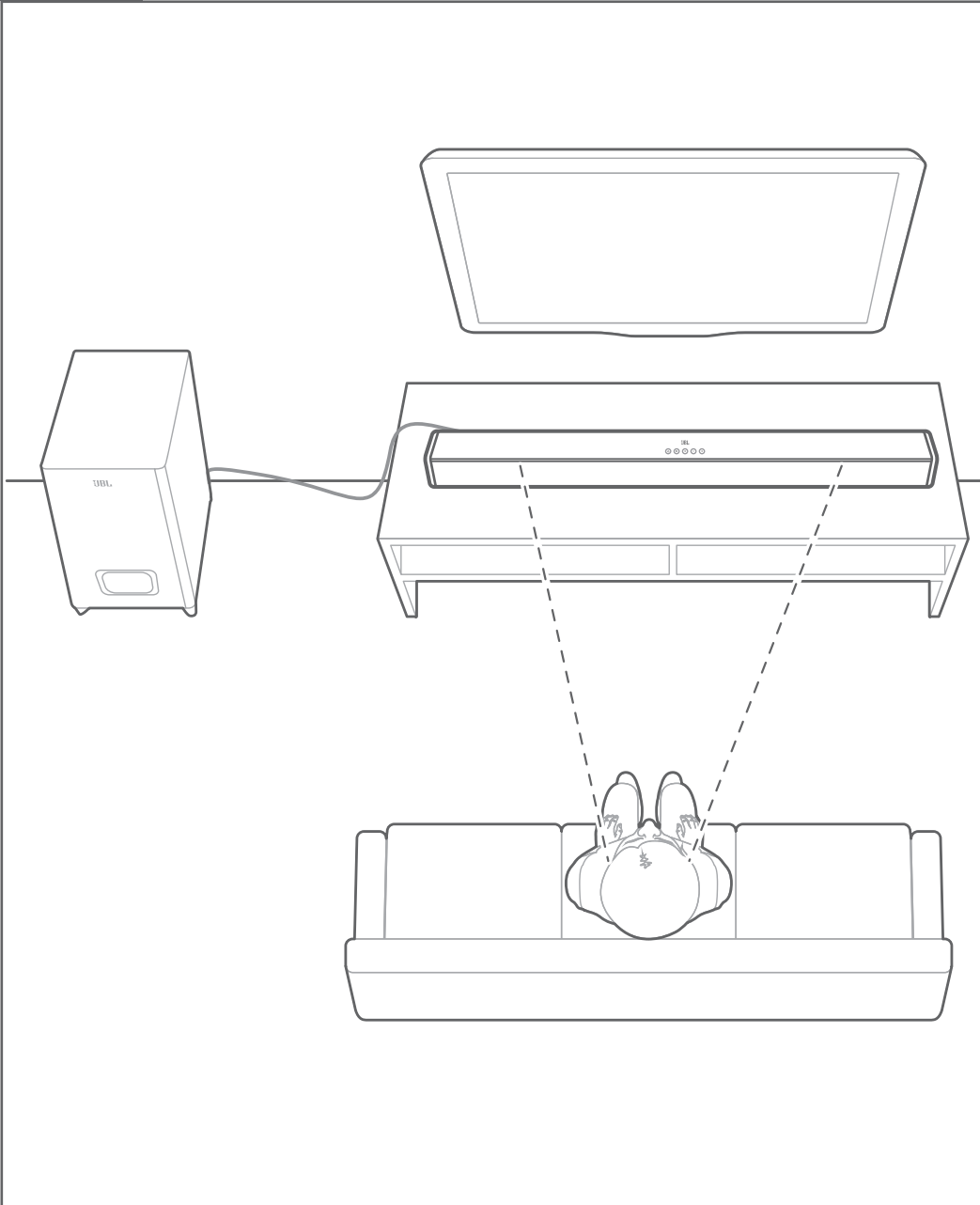


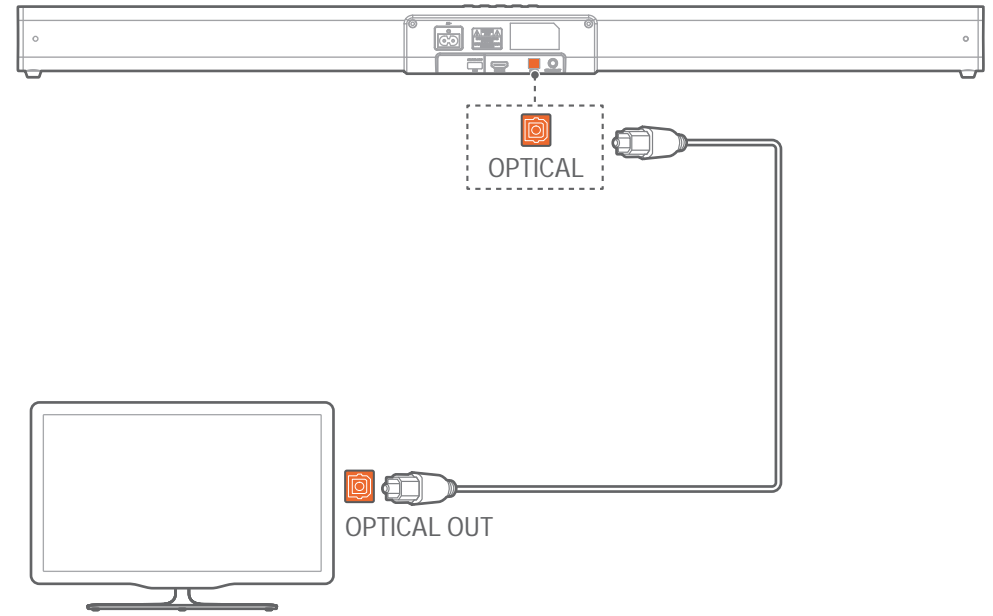
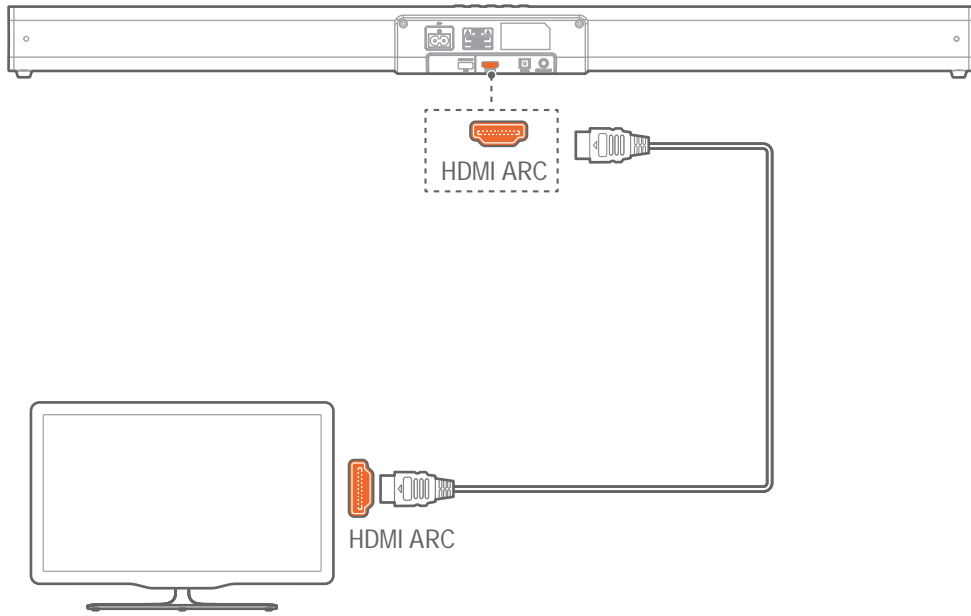
EN

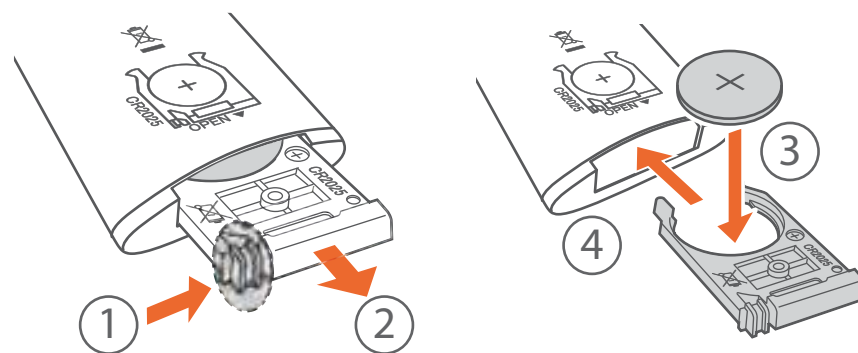
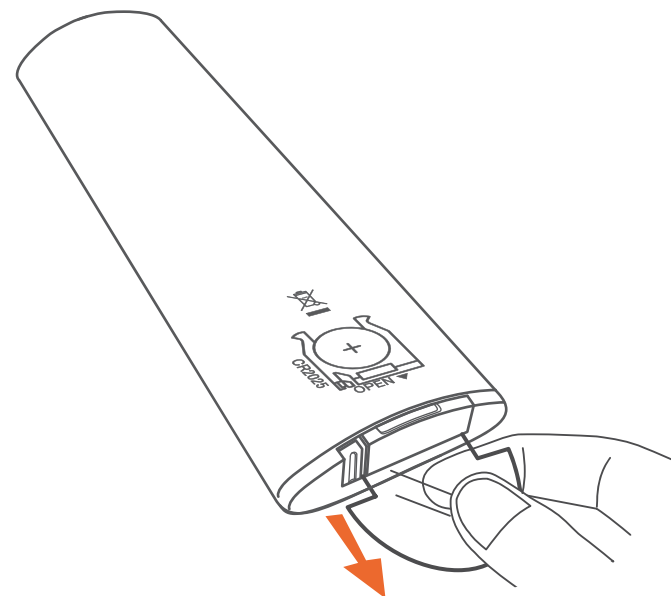
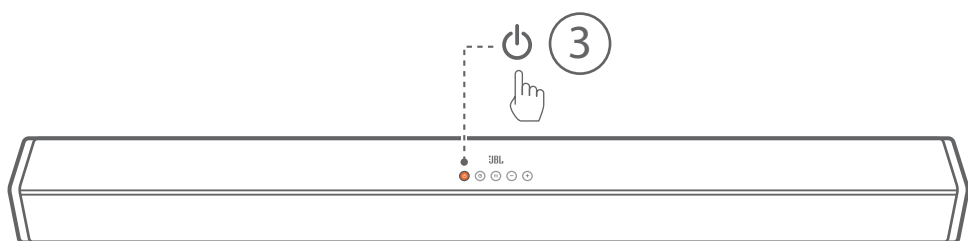
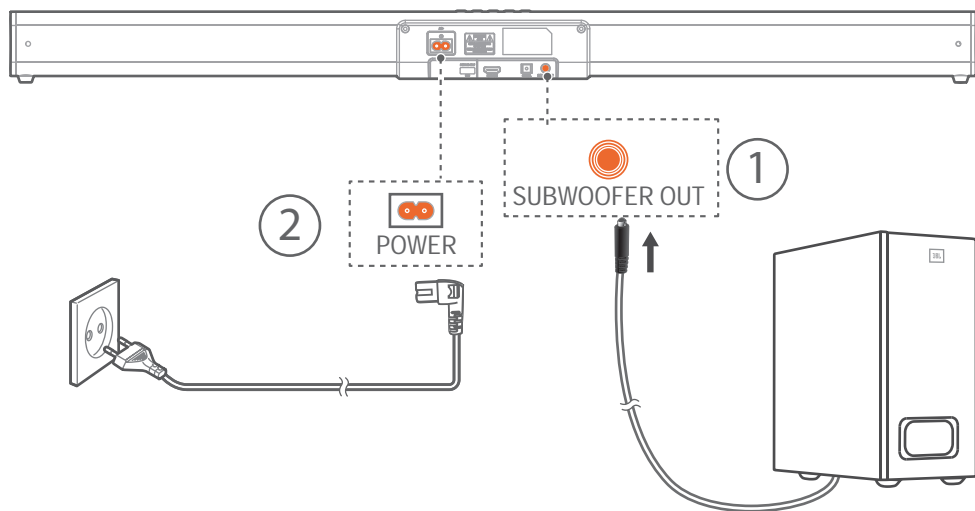
* Power cord quantity and plug type vary by regions.

FR

* Le nombre de cordons secteur et les types des prises varient selon les régions.

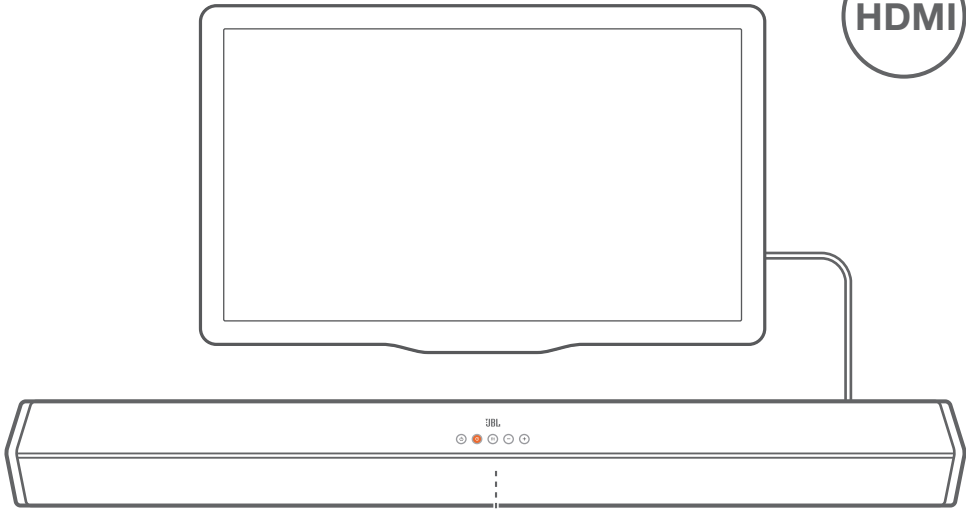








HDMI



HDMI



OPTICAL

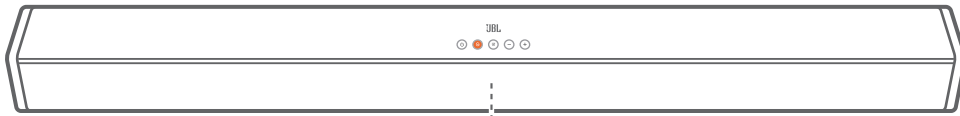


OPTICAL

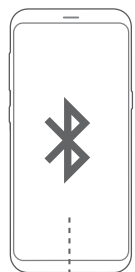




BT

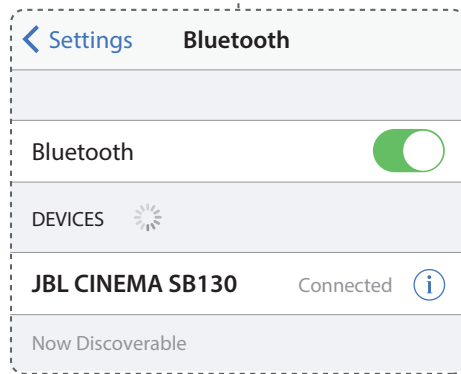
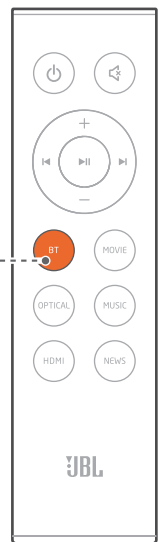


< 8 m / 27 ft



2

1 BT



EN 5 V \equiv 500 mA (For Service only)

FR 5 V \equiv 500 mA (réservé au service)

EN

- Power supply: 100 - 240V~, 50/60Hz
- Total maximum power (Max. @THD 1%): 110 W
- Soundbar maximum output power (Max. @THD 1%): 2 x 27 W
- Subwoofer maximum power (Max. @THD 1%): 56 W
- Standby consumption: 0.5 W
- Soundbar transducer: 2 x 2" full range driver
- Subwoofer transducer: 4", wired sub
- Max SPL: 82dB
- Frequency response : 40Hz - 20KHz
- Operating temperature: 0°C - 45°C
- Bluetooth version: 4.2
- Bluetooth frequency range: 2402 - 2480MHz
- Max transmitting power: 0dBm
- Bluetooth modulation: GFSK, $\pi/4$ DQPSK
- Soundbar dimensions (W x H x D) : 900 x 67 x 63 mm / 35.4" x 2.6" x 2.5"
- Soundbar weight: 1.5 kg
- Subwoofer dimensions (W x H x D) : 150 x 320 x 220 mm / 6" x 12.6" x 8.7"
- Subwoofer weight: 2.8 kg

FR

- Alimentation électrique : 100 - 240 V~, 50/60 Hz
- Puissance totale maximale (Max. à 1 % DHT) : 110 W
- Puissance de sortie maximale de la barre de son (Max. à 1 % DHT) : 2 x 27 W
- Puissance maximale du caisson de graves (Max. à 1 % DHT) : 56 W
- Consommation en veille : 0,5 W
- Haut-parleurs de la barre de son : 2 haut-parleurs large bande 50 mm (2")
- Haut-parleur du caisson de graves : Haut-parleur graves 102 mm (4")
- SPL max : 82 dB
- Réponse en fréquence : 40 Hz - 20 KHz
- Température de fonctionnement : 0°C - 45°C
- Version Bluetooth : 4.2
- Plage de fréquences du Bluetooth : 2 402 - 2 480 MHz
- Puissance maximale d'émission : 0 dBm
- Modulation Bluetooth : GFSK, $\pi/4$ DQPSK
- Dimensions de la barre de son (L x H x P): 900 x 67 x 63 mm / 35,4" x 2,6" x 2,5"
- Poids de la barre de son : 1,5 kg
- Dimensions du caisson de graves (L x H x P) : 150 x 320 x 220 mm / 6" x 12,6" x 8,7"
- Poids du caisson de graves : 2,8 kg



The Bluetooth® word mark and logos are registered trademarks owned by the Bluetooth SIG, Inc. and any use of such marks by HARMAN International Industries, Incorporated is under license. Other trademarks and trade names are those of their respective owners.



The terms HDMI, HDMI High-Definition Multimedia Interface, and the HDMI Logo are trademarks or registered trademarks of HDMI Licensing Administrator, Inc.



Manufactured under license from Dolby Laboratories. Dolby, Dolby Audio and the double-D symbol are trademarks of Dolby Laboratories.