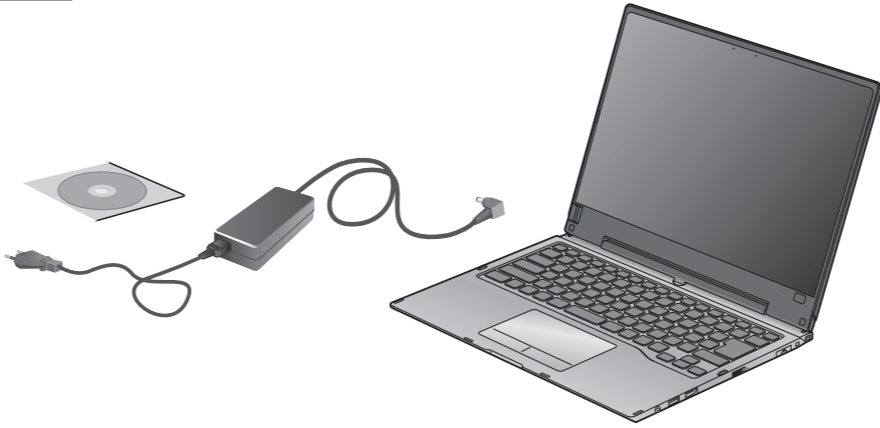


## Quick Start Guide

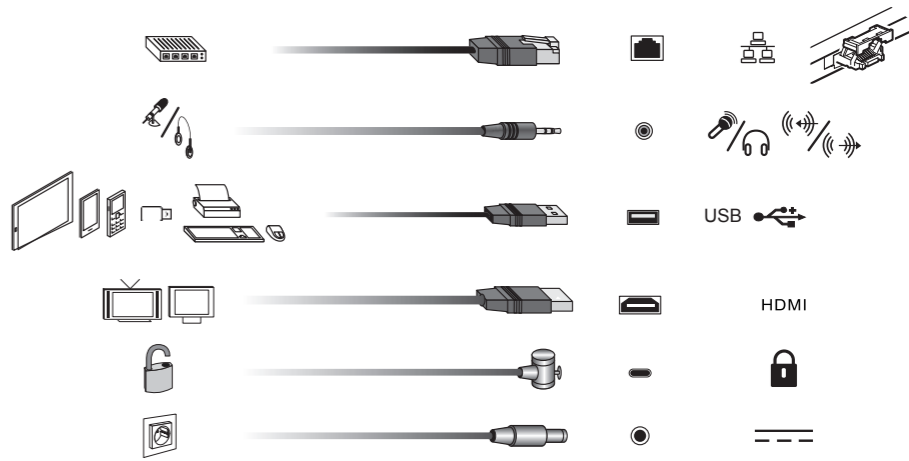



Keep for future reference  
保留备用

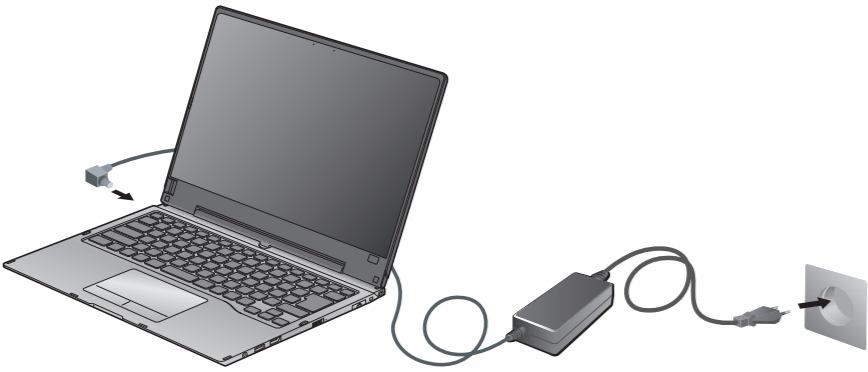
1



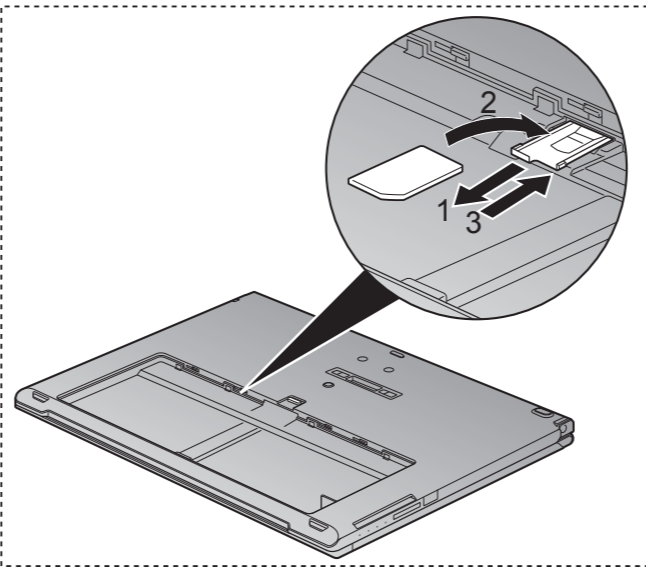
2



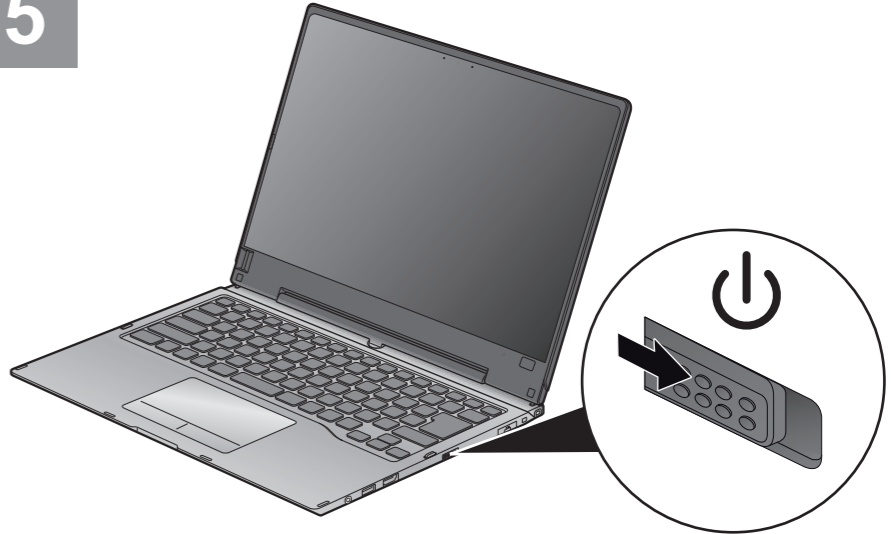
3



4



5



Published by  
Fujitsu Technology Solutions GmbH  
Mies-van-der-Rohe-Straße 8  
80807 München, Germany

Creation  
Xerox Global Services

Edition: 1  
12/2015

Fujitsu Technology Solutions Order No.: A26391-K446-Z310-1-8N19  
Fujitsu Ltd. Order No.: B5FK-6291-01DE-00



A26391-K446-Z310-1-8N19

optional

**i**

-  [www.fujitsu.com/fts/support/manuals](http://www.fujitsu.com/fts/support/manuals)
-  [www.fujitsu.com/fts/support/warranty](http://www.fujitsu.com/fts/support/warranty)
-  [www.fujitsu.com/fts/contact/servicedesk](http://www.fujitsu.com/fts/contact/servicedesk)
-  [www.fujitsu.com/fts/download](http://www.fujitsu.com/fts/download)
-  [www.fujitsu.com/fts/recycling](http://www.fujitsu.com/fts/recycling)



### DE: Wichtige Hinweise

Beachten Sie die Sicherheitshinweise im Handbuch „Sicherheit/Regularien“ und in der Betriebsanleitung.

Die Betriebsanleitung zu diesem Gerät finden Sie als PDF-Datei im Internet unter *http://fujitsu.com/fts/support/*.

### EN: Important notes

Please read the safety information provided in the „Safety/Regulations“ manual and in the operating manual.

The operating manual for this device is available to download as a PDF file from our website at *http://fujitsu.com/fts/support/*.

### IT: Istruzioni importanti

Attenersi alle norme di sicurezza riportate nel manuale „Sicurezza/Norme“ e nelle istruzioni per l’uso.

Le istruzioni per l’uso di questo dispositivo sono disponibili come file PDF nel sito Web *http://fujitsu.com/fts/support/*.

### FI: Tärkeitä ohjeita

Noudata turvallisuu­s­k­äsikirjan „Turvallisuus/Määräykset“ ja käyttöohjeen sisältämiä turvallisuu­s­ohjeita.

Löydät tämän laitteen käyttöohjeen Internetistä osoitteesta *http://fujitsu.com/fts/support/*.

### FR: Remarques importantes

Respectez les consignes de sécurité reprises dans le „Sécurité/Réglémentations“ et dans la manuel d’utilisation.

Vous trouverez le manuel d’utilisation de cet appareil dans un fichier PDF sur Internet à l’adresse *http://fujitsu.com/fts/support/*.

### ES: Indicaciones importantes

Tenga en cuenta las indicaciones de seguridad incluidas en el manual „Seguridad/Normativa“ y en el Manual de instrucciones.

El manual de instrucciones de este equipo se encuentra en forma de archivo PDF en Internet en *http://fujitsu.com/fts/support/*.

### NO: Viktige anvisninger

Følg sikkerhetsanvisningene i håndboka «Sikkerhet/Bestämmelser» og i bruksanvisningen.

Bruksanvisningen til dette apparatet finner du på Internett under *http://fujitsu.com/fts/support/*.

### NL: Belangrijke instructies

Neem de veiligheidsinstructies in het handboek „Veiligheid/Regelgeving“ en in de gebruiksaanwijzing in acht.

U vindt de gebruiksaanwijzing bij dit toestel als PDF-bestand op het internet onder *http://fujitsu.com/fts/support/*.

### SV: Viktigt att veta

Observera säkerhetsföreskrifterna i handboken „Sikkerhed/Regler“ och i användarmanualen.

Användarmanualen till denna enhet finns på Internet på *http://fujitsu.com/fts/support/*.

### DA: Viktige anvisninger

lagttag sikkerhedsanvisningerne i håndbogen „Sikkerhet/Forskrifter“ og i betjeningsvejledningen.

Betjeningsvejledningen til dette apparat findes som PDF-fil på internetadressen *http://fujitsu.com/fts/support/*.

### PT: Avisos importantes

Tenha em conta as indicações de segurança no manual „Segurança/Regras“ e nas instruções de utilização.

Poderá encontrar as instruções de utilização para este aparelho em ficheiro PDF na Internet em *http://fujitsu.com/fts/support/*.

### TR: Önemli Uyarılar

El kitabında ve Kullanma Kılavuzundaki „Güvenlik/Kurallar“ bölümünde bulunan güvenlik talimatlarına uyunuz

Bu cihazı yönelik kullanım kılavuzunu, PDF dosyası olarak Internette *http://fujitsu.com/fts/support/* adresi altında bulabilirsiniz.

EEE Yönetmeliğine Uygundur.

### RU: Важные указания

Соблюдайте указания по технике безопасности, приведенные в справочнике „Безопасность/Правила“ и в руководстве по эксплуатации.

Руководство по эксплуатации данного устройства Вы найдете в виде PDF-файла в Интернете на сайте *http://fujitsu.com/fts/support/*.

### PL: Ważne instrukcje

Przestrzegać wskazówek dotyczących bezpieczeństwa zawartych w podręczniku „Bezpieczeństwo/Przepisy” oraz w instrukcji obsługi.

Dokładną instrukcję obsługi do tego urządzenia znajdziesz w pliku PDF w internecie pod *http://fujitsu.com/fts/support/*.

### EL: Σημαντικές υποδείξεις

Τηρήστε τις υποδείξεις ασφαλείας στο εγχειρίδιο „Ασφάλεια/Κανόνες“ και στις οδηγίες λειτουργίας.

Τις λεπτομερείς οδηγίες λειτουργίας της συσκευής αυτής θα τις βρείτε στο αρχείο PDF στο Internet στη διεύθυνση *http://fujitsu.com/fts/support/*.

### CS: Důležité pokyny

Dbejte bezpečnostních pokynů v příručce „Bezpečnost/Zásady“ a v návodu k obsluze.

Podrobný návod k použití k tomuto přístroji naleznete jako soubor PDF v internetu pod *http://fujitsu.com/fts/support/*.

### SL: Pomembni napotki

Upoštevajte varnostne napotke v priročniku „Varnost/Pravila“ in v navodilih za uporabo.

Navodila za uporabo te naprave najdete v datoteki PDF na naslovu *http://fujitsu.com/fts/support/*.

### ET: Tähtsad juhised

Järgige käsiraamatus „Ohutus/Kasutuseeskirjad“ ja kasutusjuhendis olevaid ohutusjuhiseid.

Käesoleva seadme kasutusjuhendi leiate PDF-failina Internetis aadressil *http://fujitsu.com/fts/support/*.

### LV: Svarīgi norādījumi

Noteikti ievērojiet drošības norādījumus, kas minēti rokasgrāmatā „Drošība/Noteikumi“ un lietošanas instrukcijā.

Šīs ierīces lietošanas instrukciju PDF formātā Jūs atradīsiet tīmekļa vietnē zem *http://fujitsu.com/fts/support/support/*.

### LT: Svarbūs nurodymai

Laikykites saugos žinyne, naudojimo instrukcijoje ir toliau pateikiamų „Saugos/Taisyklės“ nurodymų.

Šio prietaiso naudojimo instrukciją rasite PDF faile interneto adresu *http://fujitsu.com/fts/support/*.

### SK: Dôležité pokyny

Dodržiavajte bezpečnostné pokyny v príručke „Bezpečnosť“ a v návode na obsluhu.

Návod na obsluhu k tomuto zariadeniu nájdete ako súbor PDF na internete pod *http://fujitsu.com/fts/support/*.

### HU: Fontos útmutatások

Vegye figyelembe a „Biztonság/Szabályok“ kézikönyvben és az üzemeltetési útmutatóban felsorolt biztonsági előírásokat.

Ennek a készüléknek az üzemeltetési útmutatóját megtalálja PDF-fájlként az interneten a *http://fujitsu.com/fts/support/* cím alatt.

### BG: Важни указания

Съблюдавайте указанията за безопасност в наръчника „Безопасност/Нормативни документи“ и в ръководството за експлоатация.

Ръководството за работа към този уред ще намерите като PDF-файл в интернет на адрес *http://fujitsu.com/fts/support/*.

### RO: Indicații importante

Respectați indicațiile de siguranță din manualul „Siguranță/Reguli” și din manualul de utilizare.

Manualul de utilizare al acestui aparat se găsește în format PDF pe Internet la adresa *http://fujitsu.com/fts/support/*.

### HR: Važna napomena

Pridržavajte se sigurnosnih uputa u priručniku Sigurnost/propisi i uputama za uporabu.

Upute za uporabu ovog uređaja pronaći ćete kao datoteku u PDF formatu na Internetu na stranici *http://fujitsu.com/fts/support/*.


### JA: 重要事項

安全マニュアル、操作マニュアルおよび以下の段落の「安全/規定」性の諸注意をご確認ください。

このデバイスの操作マニュアルはインターネット上の *http://www.fujitsu.com/fts/support/* からPDFファイルとして入手できます。

附件，HID（人工输入设备）



此徽标  表示该产品包含下表中列出的有毒或有害的物质或成分。 徽标中间可变换的数字表示一个时间期限，在此期限内如果能够保证产品文档中描述的正常工作条件，则这些相关的物质将不会发生泄漏或变异，使用产品就不会导致任何严重的环境污染、产生人身伤害或造成财产损失。

请注意：

下面列出的一些元件类型或附件并不一定是该产品的一部分。

对于该产品中包含的所有充电电池组应当与系统分开考虑，因为电池的环保使用期限（EPUP）可能没有整个系统的时间长。

该产品已经满足了欧洲指令有关电气和电子设备中有害物质使用限制的要求。（RoHS)

部件名称	有毒或有害物质					
	铅	汞	镉	六价铬	多溴联苯	多溴二苯醚
机盖/机箱/面板	0	0	0	0	0	0
印刷电路组装PCA	0	0	0	0	0	0
电缆/接口	0	0	0	0	0	0
塑料部件	0	0	0	0	0	0
电源线	x	0	0	0	0	0
信号电缆	0	0	0	0	0	0
键盘的键盘板	0	0	0	0	0	0
键盘薄膜	0	0	0	0	0	0
感应器（如光、激光、指纹 …）	0	0	0	0	0	0
光束灯单元	0	0	0	0	0	0
带背光的 LCD 单元	x	0	0	0	0	0
电源/电源适配器	x	0	0	0	0	0
充电电池	x	0	0	0	0	0
镍氢/锂离子充电电池	x	0	0	0	0	0
碱性电池	0	0	0	0	0	0
金属板	0	0	0	0	0	0
麦克风	0	0	0	0	0	0
耳机	0	0	0	0	0	0
软件（CD、DVD 等）	0	0	0	0	0	0

本表格依据SJ/T 11364 的规定编制。

○：表示该有害物质在该部件所有均质材料中的含量均在 GB/T 26572 规定的限量要求以下。

×：表示该有害物质至少在该部件的某一均质材料中的含量超出GB/T 26572 规定的限量要求。



该产品附带的软件 CD 和 DVD 不包含上述的有毒或有害物质。