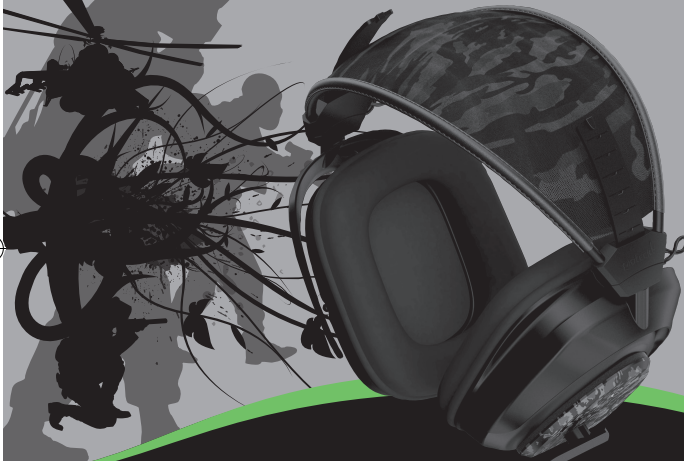




gioteck  
LOUPE GET SOME



# EX-05 MILITARY STYLE HEADSET

CRISP AND DEEP WIRED STEREO HEADPHONES





## thank you

Thank you for purchasing the EX-05 Military Style Headset from Gioteck. We hope that this product will go beyond your expectations for a quality made accessory. Please read this booklet thoroughly before using the product. Thank you & enjoy!

## precautions

This product has been designed with the highest concern for safety. However, any electrical device, if used improperly, has the potential to cause harm. To help ensure risk-free operation please pay attention to the following guidelines.

- Use only as intended. This is a precision product, handle with care.
- Contains small parts. Not suitable for children under 3 years of age.
- Store in a dry & dust free area. Do not store in areas of extreme heat or cold, and avoid direct sunlight or heat sources eg. heaters.
- Do not allow the product to get wet or dirty; doing so may cause damage.
- Do not clean with benzene, paint thinner, acetone, alcohol, or other such solvents.
- Do not take the product apart; doing so will void your warranty and may cause electrical shock.

## warnings



This symbol indicates important installation, operational or maintenance instructions. Always follow these instructions closely.

## environment



Please help to conserve the environment by recycling all of the packaging of this product.



This headset should NOT be disposed of in normal household waste. It should be disposed of separately. Please take it to an electrical waste collection point.

## CONTENTS

- 02 | Contents & Precautions
- 03 | Features & Details
- 05 | Set Up
- 08 | Chat Set Up
- 10 | Troubleshooting
- 11 | Legals



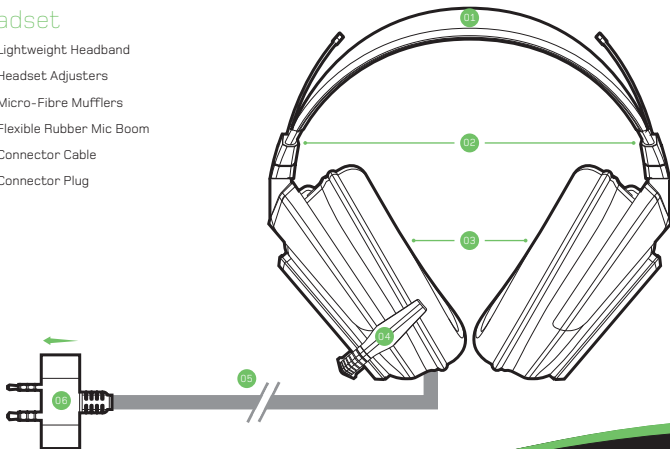


## features & details

The EX-05 comes with true-to-life sound acoustics that make sure you hear your enemy, before you see them. Providing high quality, true sound & using the latest cutting edge audio technology, the EX-05 comes with a lightweight headband, ergonomic adjusters and circumaural ear cups to provide outstanding comfort.

### headset

- 01 | Lightweight Headband
- 02 | Headset Adjusters
- 03 | Micro-Fibre Mufflers
- 04 | Flexible Rubber Mic Boom
- 05 | Connector Cable
- 06 | Connector Plug

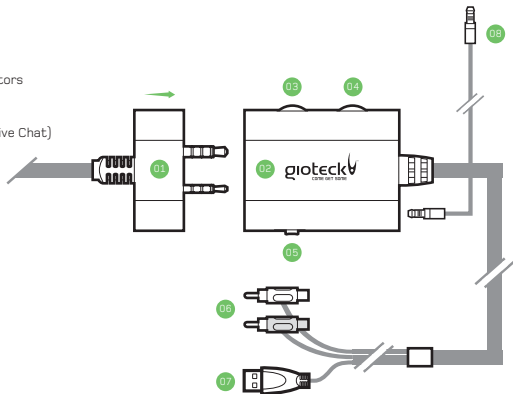




## features & details

### wired inline connector

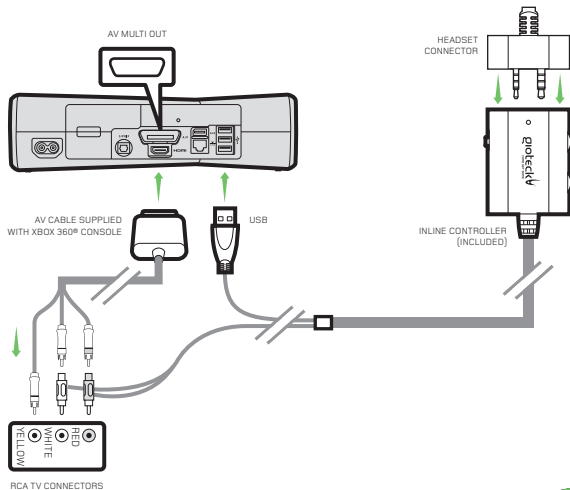
- 01 | Headset Connector
- 02 | Inline Control Box
- 03 | Game Volume
- 04 | Chat Volume
- 05 | Mute Switch
- 06 | RCA Pass Through Connectors
- 07 | USB Connector
- 08 | Mini Jack Cable (for Xbox Live Chat)





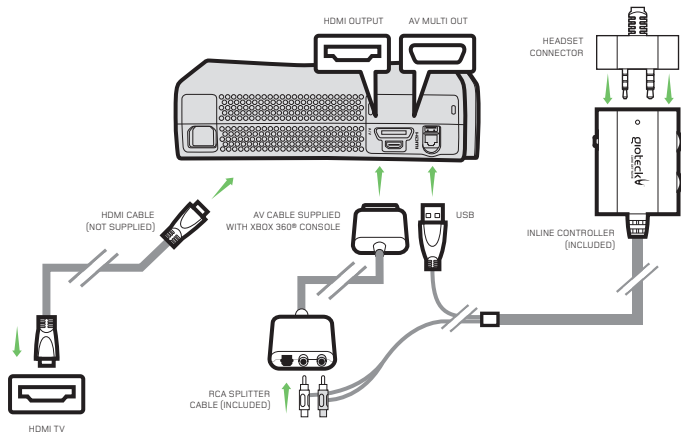
## set up - xbox 360 slim using standard a/v cables

Use the AV cable supplied with your Xbox 360 to connect your console to your TV (or sound system) as shown. This will allow you to hear your game time through your TV or EX-05 Headset.



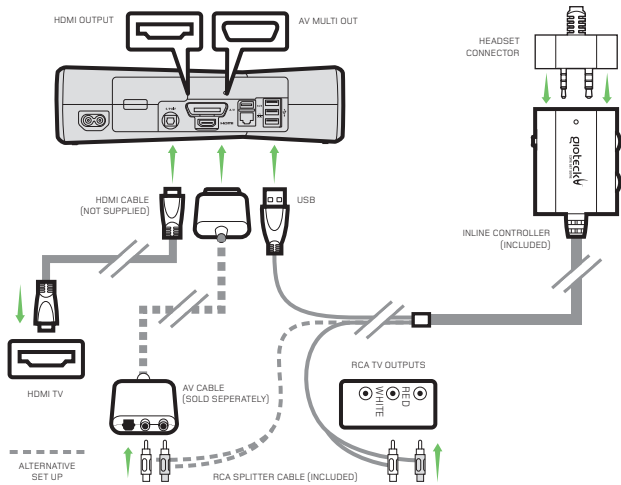


## set up - xbox 360 using hdmi





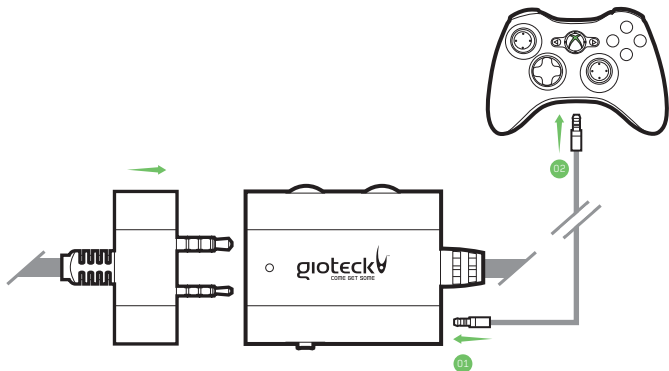
# set up - xbox 360 slim using hdmi





## set up - chat on xbox 360

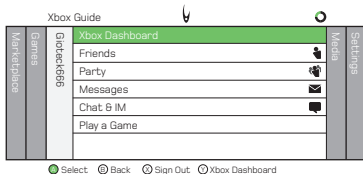
The EX-05 may be used to communicate with other players during XBOX live multi player gaming sessions. Plug the Mini Jack cable supplied into the Mini Jack cable port of the inline connector (1) and connect the other end of the cable to the input of your Xbox controller (2). To customise your chat settings, follow the instructions opposite.



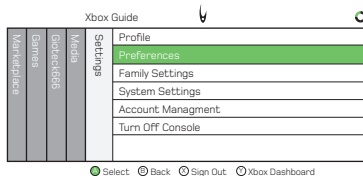




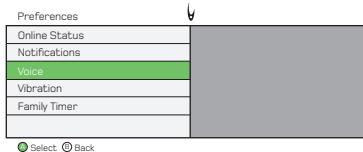
1. At the Xbox dashboard select the 'settings' menu.



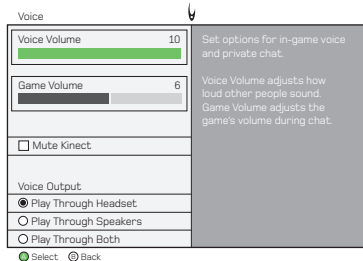
2. Select 'preferences' from the 'settings' menu.



3. Select 'voice' from the 'preferences' menu.



4. Adjust settings.





## troubleshooting

Having trouble with your EX-05 Military Style Headset? These troubleshooting steps will show you the smoothest path to resolving your issue. Be sure to perform troubleshooting before returning your headset.

### When using chat my friends can't hear me

- Check that the headset is connected to the Xbox 360® Controller.
- Make sure the Mute switch on the inline controller is turned OFF.

### When using chat I can't hear my friends.

- Have you remembered to turn up the chat volume on the inline controller?
- Check that you have set up the audio configuration correctly.

### I can't hear the game audio.

- Make sure the game volume is turned up on the inline controller?
- Check that the headset is plugged in to the inline controller correctly.
- Check that you have set up the audio configuration correctly.

For further assistance please contact our customer support team on our website: [www.gioteck.com](http://www.gioteck.com)





## legals

This product complies with the following legal regulations. For further information go to [www.gioteck.com](http://www.gioteck.com)



This device complies with Part 15 of the FCC Rules. Operation is subject to the following two conditions: (1) this device may not cause harmful interference, and (2) this device must accept any interference received, including interference that may cause undesired operation of this product.



Gioteck hereby declares that this headset is in compliance with the essential requirements and other provisions of Directive 2004/108/EC. To view the full version of the Declaration of Conformity please go online to [doc.gioteck.com](http://doc.gioteck.com).



N28707





## Remerciements

Merci d'avoir acheté le casque EX-05 de Style Militaire de Gioteck. Nous espérons que ce produit dépassera vos attentes en ce qui concerne les accessoires de qualité. Veuillez lire attentivement ce manuel avant d'utiliser le produit. Merci et profitez-en bien !

## Précautions

Ce produit a été conçu dans un grand souci de sécurité. Toutefois, tous les appareils électriques, s'ils ne sont pas utilisés correctement, sont potentiellement dangereux. Pour vous assurer de l'utiliser sans risque, veuillez lire attentivement les instructions suivantes :

- Utilisez uniquement dans les conditions prévues. Ceci est un produit de précision qui doit être manipulé avec soin.
- Contient de petits éléments. Ne convient pas à un enfant de moins de 3 ans.
- Stockez dans un endroit sec et à l'abri de la poussière.
- Ne conservez pas dans des endroits à températures extrêmes, chaudes ou froides.
- Ne salissez pas et ne mouillez pas le produit; cela pourrait l'endommager.
- Ne nettoyez pas avec du benzène, du diluant, de l'acétone, de l'alcool, ou tout autre dissolvant.
- N'essayez pas de désassembler, réparer ou modifier ce produit; cela annulerait votre garantie et vous exposerait à un risque de choc électrique.

## avertissements



Ce symbole indique des instructions importantes d'installation, d'utilisation et de maintenance. Suivez toujours attentivement ces instructions.

## environnement



Merci d'aider à préserver l'environnement en recyclant le carton d'emballage intérieur de ce produit.



Le casque ne doit PAS être jeté dans une poubelle de foyer normale. Il doit être jeté séparément. Portez-le à un centre de récupération de déchets électriques.

## SOMMAIRE

- 12 | Sommaire & Précautions
- 13 | Caractéristiques & Détails
- 15 | Paramétrage
- 18 | Discuter Paramétrage
- 20 | Dépannage
- 21 | Informations légales



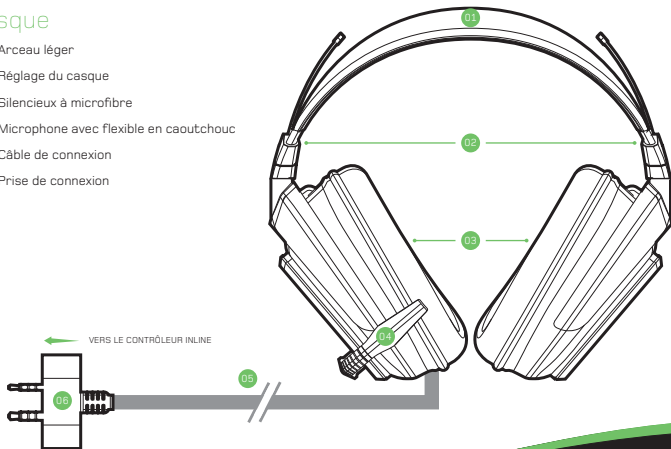


## caractéristiques & détails

L'EX-05 offre une acoustique sonore plus vraie que nature pour vous assurer d'entendre votre ennemi avant même de le voir. Offrant un son réaliste de haute qualité & utilisant les dernières technologies audio à la pointe du progrès, l'EX-05 est fourni avec un arceau léger, des systèmes de réglages ergonomiques et des écouteurs Circum-aural pour un confort exceptionnel.

### casque

- 01 | Arceau léger
- 02 | Réglage du casque
- 03 | Silencieux à microfibre
- 04 | Microphone avec flexible en caoutchouc
- 05 | Câble de connexion
- 06 | Prise de connexion

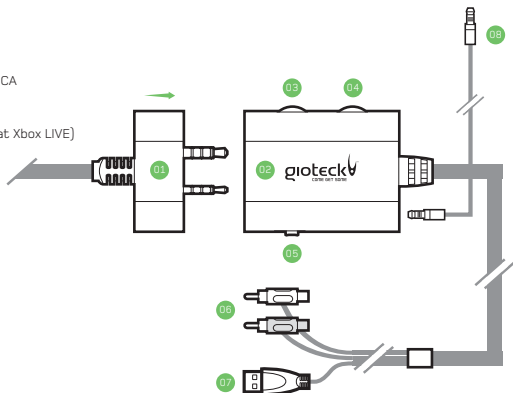




## caractéristiques & détails

### connecteur Inline filaire

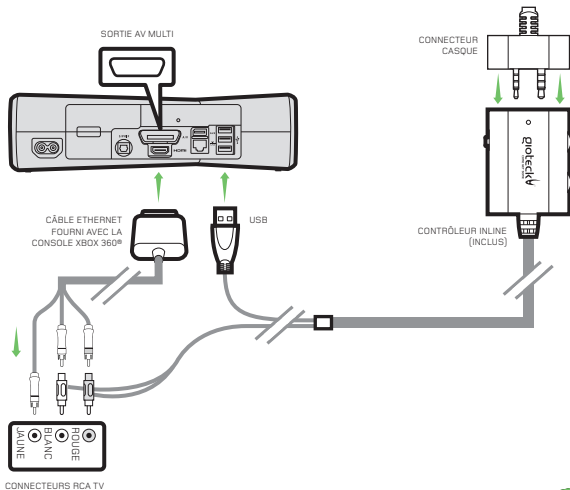
- 01 | Connecteur casque
- 02 | Boîtier de contrôle Inline
- 03 | Volume de jeu
- 04 | Volume de chat
- 05 | Interrupteur de sourdine
- 06 | Connecteurs de passage RCA
- 07 | Connecteur USB
- 08 | Mini prise casque (pour chat Xbox LIVE)





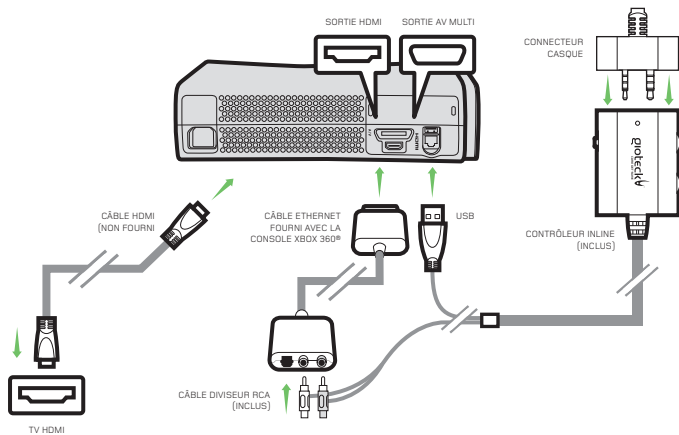
## paramétrage - xbox 360 slim avec câbles a/v standards

Utilisez le câble Ethernet fourni avec votre Xbox 360 pour connecter votre console à votre TV (ou votre sono) comme indiqué. Cela vous permettra d'entendre votre session de jeu via votre TV ou votre casque EX-05.





## paramétrage - xbox 360 utilisant le hdmi

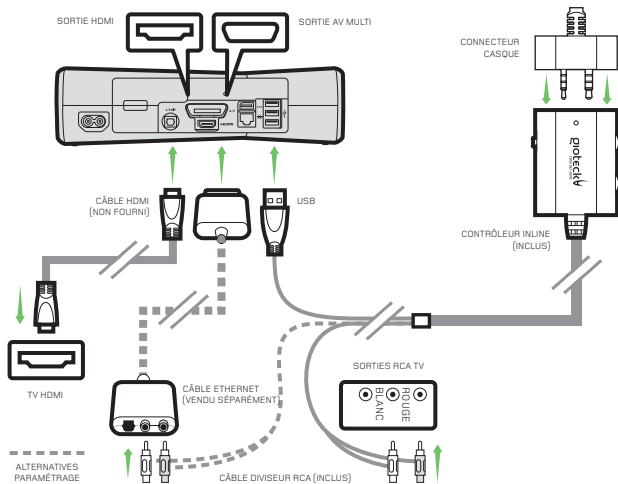






## paramétrage- xbox 360 slim utilisant le hdmi

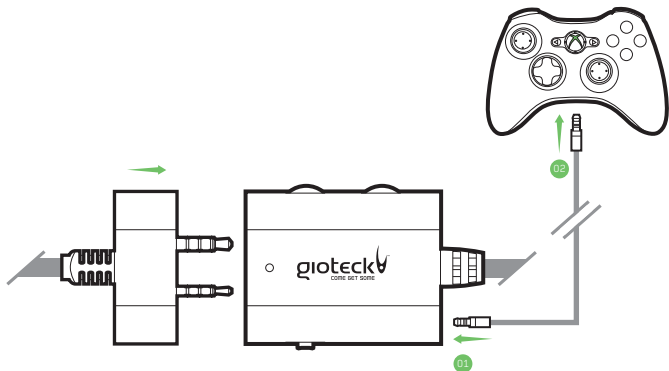
FR





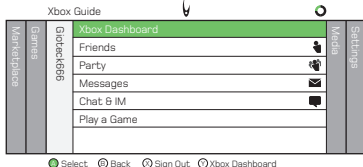
## paramétrage - chat sur xbox 360

L'EX-05 peut être utilisé pour communiquer avec les autres joueurs durant vos sessions de jeu multijoueurs sur Xbox LIVE. Branchez la mini prise casque fournie dans le port pour mini prise casque du connecteur Inline (1) puis connectez l'autre extrémité du câble dans le port de votre manette Xbox (2). Pour personnaliser vos paramètres de chat, suivez les instructions sur la page suivante.

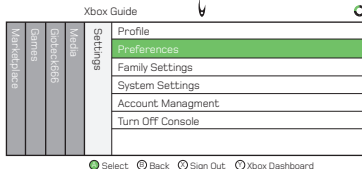




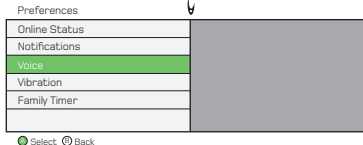
1. Dans le tableau Xbox sélectionnez le menu 'paramètres'.



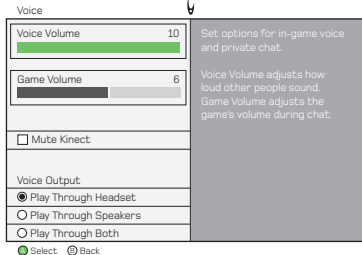
2. Sélectionnez 'préférences' dans le menu 'paramètres'.



3. Sélectionnez 'voix' dans le menu 'préférences'.



4. Ajustez les paramètres.





## dépannage

Vous rencontrez des problèmes avec votre casque EX-05 de Style Militaire ? Ces mesures de dépannages vous indiqueront la meilleure façon de résoudre votre problème. Veuillez vous assurer de suivre ces mesures de dépannage avant de retourner votre casque.

### Lorsque j'utilise le chat, mes amis ne m'entendent pas.

- Vérifiez que le casque est branché à la manette Xbox 360®.
- Vérifiez que l'interrupteur de sourdine ne soit pas sur OFF sur le contrôleur inline.

### Lorsque j'utilise le chat, je n'entends pas mes amis.

- Avez-vous pensé à augmenter le volume du chat sur le contrôleur inline ?
- Vérifiez que vous avez paramétré correctement la configuration audio.

### Je n'arrive pas à entendre les sons du jeu.

- Vérifiez que le volume du jeu est activé sur le contrôleur inline.
- Vérifiez que le casque est branché correctement sur le contrôleur inline.
- Vérifiez que vous avez paramétré correctement la configuration audio.

Pour plus d'assistance, veuillez contacter notre équipe de support client sur notre site web : [www.gioteck.com](http://www.gioteck.com)





## Informations légales

This product complies with the following legal regulations. For further information go to [www.gioteck.com](http://www.gioteck.com)



This device complies with Part 15 of the FCC Rules. Operation is subject to the following two conditions: (1) this device may not cause harmful interference, and (2) this device must accept any interference received, including interference that may cause undesired operation of this product.



Gioteck hereby declares that this headset is in compliance with the essential requirements and other provisions of Directive 2004/108/EC. To view the full version of the Declaration of Conformity please go online to [doc.gioteck.com](http://doc.gioteck.com).



N28707





## vielen dank

Danke für den Kauf des EX-05 Headsets im Militärstil von Gioteck. Wir hoffen, dieses Produkt übertrifft Ihre Erwartungen an Qualitätszubehör. Bitte lesen Sie sich diese Anleitung genau durch, bevor Sie das Produkt verwenden. Vielen Dank und viel Spaß!

## vorsichtsmaßnahmen

Dieses Produkt wurde unter höchsten Sicherheitsgesichtspunkten entwickelt. Allerdings birgt jedes elektrische Gerät Gefahren in sich, wenn es falsch benutzt wird. Bitte lesen Sie folgende Hinweise, um sicheren Betrieb zu gewährleisten.

- Nicht für andere Zwecke missbrauchen. Dies ist ein Präzisionsprodukt, das pfleglich behandelt werden sollte.
- Enthält Kleinteile. Nicht geeignet für Kinder unter 3 Jahren.
- Bitte an trockenen und staubfreien Orten aufbewahren.
- Bitte nicht an Orten extremer Hitze oder Kälte lagern und direktes Sonnenlicht oder Hitzequellen, wie z. B. Heizungen, vermeiden.
- Das Produkt darf nicht Feuchtigkeit oder Schmutz ausgesetzt werden, da dies zu Beschädigungen führen kann.
- Bitte nicht mit Benzin, Farbverdünner, Aceton, Alkohol oder ähnlichen Lösungsmitteln reinigen.
- Bitte das Produkt nicht auseinandernehmen, dies würde die Garantie erlöschen lassen und kann einen elektrischen Schlag verursachen.

## warnungen



Dieses Symbol weist auf wichtige Installations-, Bedienungs- oder Wartungsanweisungen hin. Bitte folgen Sie immer präzise den Anweisungen.

## umwelt



Bitte schützen Sie die Umwelt und geben Sie die gesamte Verpackung des Produkts in die Wiederverwertung.



Dieser Controller sollte NICHT in den normalen Hausmüll gegeben werden. Er sollte separat entsorgt werden. Bitte bringen Sie ihn zu einer entsprechenden Sammelstelle.

## INHALT

- 22 | Inhalt und Vorsichtsmaßnahmen
- 23 | Eigenschaften und Details
- 25 | Anschluss
- 28 | Plaudern Anschluss
- 30 | Fehlerbehebung
- 31 | Rechtliches





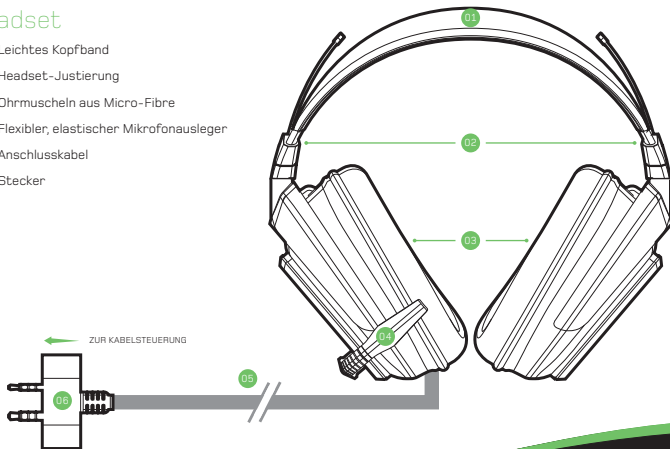
## eigenschaften und details

Das EX-05 versorgt Sie mit natürlichem Sound, damit Sie Gegner hören, bevor Sie sie sehen. Das EX-05 bietet hohe Qualität, lebensechten Sound und verwendet innovative Audiotechnologie. Es verfügt über ein leichtes Kopfband, ergonomische Anpassungsmöglichkeiten und die Ohren umschließende Kopfhörer, um Ihnen außerordentlichen Komfort zu bieten.

DE

### headset

- 01 | Leichtes Kopfband
- 02 | Headset-Justierung
- 03 | Ohrmuscheln aus Micro-Fibre
- 04 | Flexibler, elastischer Mikrofonausleger
- 05 | Anschlusskabel
- 06 | Stecker



EIGENSCHAFTEN UND DETAILS | 23

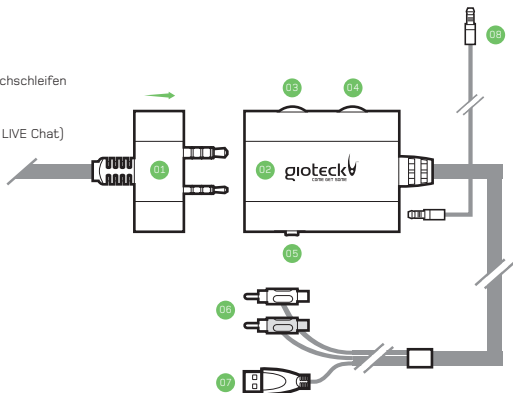




## eigenschaften und details

### kabelsteuerung

- 01 | Headset-Anschluss
- 02 | Kabelsteuerungsbox
- 03 | Spiellautstärke
- 04 | Chat-Lautstärke
- 05 | Stummschalter
- 06 | Cinch-Anschlüsse zum Durchschleifen
- 07 | USB-Anschluss
- 08 | Ministeckerkabel (für Xbox LIVE Chat)



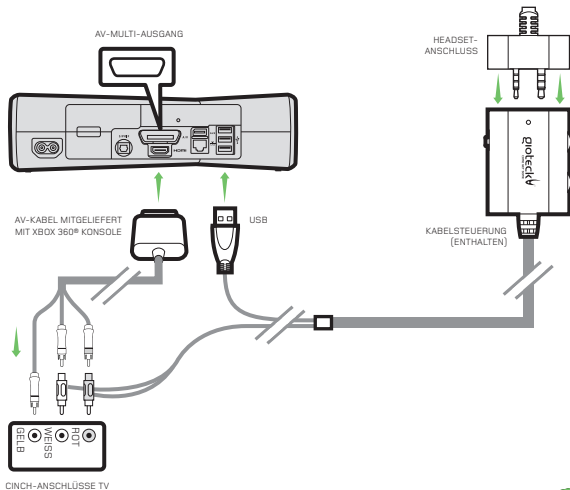




## anschluss - xbox 360 slim über standard-a/v-kabel

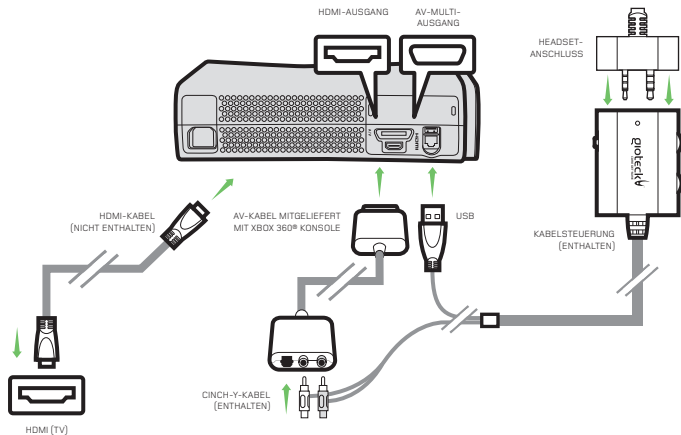
Verwenden Sie das AV-Kabel, das mit Ihrer Xbox 360 geliefert wurde, um Ihre Konsole an Ihren Fernseher (oder Ihr Soundsystem) wie gezeigt anzuschließen. So können Sie Ihr Spiel über Ihren Fernseher oder Ihr EX-05 Headset hören.

DE



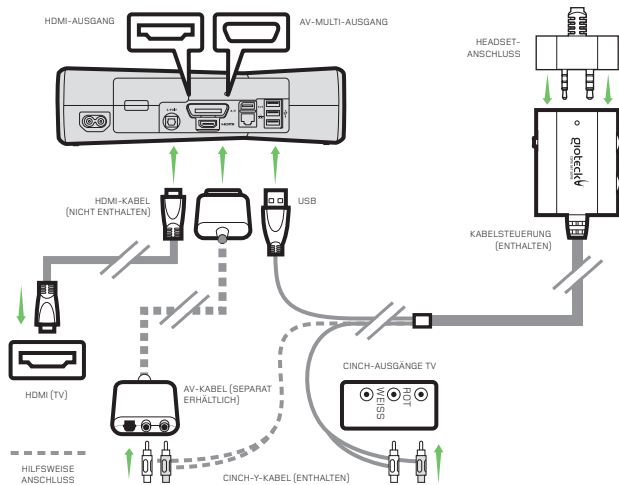


## anschluss - xbox 360 über HDMI





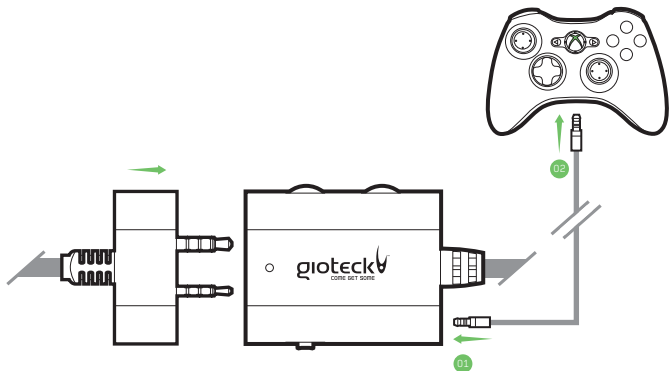
## anschluss - xbox 360 slim über HDMI





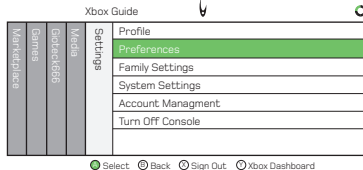
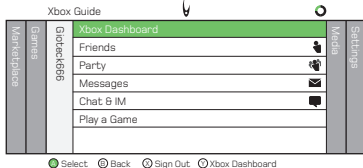
## anschluss - chat auf xbox 360

Sie können über den EX-05 in Xbox LIVE Mehrspielersitzungen mit anderen Spielern sprechen. Stecken Sie ein Ende des enthaltenen Ministeckerkabels in den Anschluss der Kabelsteuerung (1) und das andere in den Anschluss an Ihrem Xbox Controller (2). Um Ihre Chat-Einstellungen anzupassen, folgen Sie den Anweisungen auf der folgenden Seite.

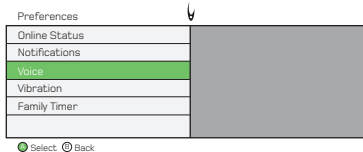




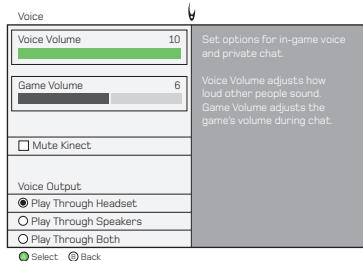
1. Wählen Sie in der Xbox Steuerung das Menü "Einstellungen". 2. Wählen Sie im Einstellungsmenü "Voreinstellungen".



3. Wählen Sie im Voreinstellungsmenü "Sprache".



4. Passen Sie die Einstellungen an.





## fehlerbehebung

Haben Sie ein Problem mit Ihrem EX-05 Headset im Militärstil? Die folgenden Schritte zur Fehlerbehebung zeigen Ihnen den einfachsten Weg zur Lösung Ihres Problems. Bitte führen Sie erst die Fehlerbehebung durch, bevor Sie Ihr Headset zurückgeben.

### Meine Freunde können mich im Chat nicht hören.

- Überprüfen Sie, ob Ihr Headset in den Xbox 360<sup>®</sup> Controller eingesteckt ist.
- Vergewissern Sie sich, dass der Stummschalter der Kabelsteuerung auf OFF (AUS) steht.

### Ich kann meine Freunde im Chat nicht hören.

- Haben Sie daran gedacht, die Chat-Lautstärke der Kabelsteuerung aufzudrehen?
- Sehen Sie nach, ob Sie die Sound-Konfiguration korrekt vorgenommen haben.

### Ich kann den Spiel-Sound nicht hören.

- Vergewissern Sie sich, dass die Spiellautstärke der Kabelsteuerung aufgedreht ist.
- Überprüfen Sie, ob Ihr Headset korrekt in die Kabelsteuerung eingesteckt ist.
- Sehen Sie nach, ob Sie die Sound-Konfiguration korrekt vorgenommen haben.

Bei weiteren Problemen wenden Sie sich bitte an unser Kunden-Supportteam auf unserer Website:  
[www.gioteck.com](http://www.gioteck.com)





## rechtliches

This product complies with the following legal regulations. For further information go to [www.gioteck.com](http://www.gioteck.com)



This device complies with Part 15 of the FCC Rules. Operation is subject to the following two conditions: (1) this device may not cause harmful interference, and (2) this device must accept any interference received, including interference that may cause undesired operation of this product.



Gioteck hereby declares that this headset is in compliance with the essential requirements and other provisions of Directive 2004/108/EC. To view the full version of the Declaration of Conformity please go online to [doc.gioteck.com](http://doc.gioteck.com).



N28707





## agradecimientos

Gracias por comprar los Auriculares de estilo militar EX-05 de Gioteck. Esperamos que este producto supere tus expectativas como accesorio de calidad. Por favor, lee con atención este manual antes de usar el producto. ¡Gracias y que lo disfrutes!

## precauciones

Este producto ha sido diseñado con la máxima atención a la seguridad. No obstante, cualquier dispositivo eléctrico, si se utiliza de forma inapropiada, puede causar daños. Para asegurar un funcionamiento libre de riesgos, presta atención a las pautas siguientes.

- Utilizar solo para los usos previstos. Se trata de un producto de precisión; utilizar con cuidado.
- Contiene piezas pequeñas. No apto para niños menores de 3 años.
- Guardar en una zona seca y libre de polvo.
- No almacenar en lugares de calor o frío extremos, y evitar la luz solar directa o fuentes de calor como las estufas.
- No permitir que el producto se moje o ensucie; podría resultar dañado.
- No limpiar con benceno, disolvente de pintura, acetona, alcohol u otros disolventes.
- No desmontar el producto; podrías anular la garantía y provocar descargas eléctricas.

## advertencias



Este símbolo indica instrucciones importantes de instalación, funcionamiento o mantenimiento. Sigue siempre con atención estas instrucciones.

## medio ambiente



Por favor, ayuda a conservar el medio ambiente reciclando todo el envase de este producto.



Este auricular NO se debe desechar en la basura doméstica normal. Debe desecharse por separado. Llévalo a un punto de recogida de desechos eléctricos.

## ÍNDICE

- 32 | Índice y precauciones
- 33 | Características y detalles
- 35 | Instalación
- 38 | Charla Instalación
- 40 | Solución de problemas
- 41 | Avisos legales





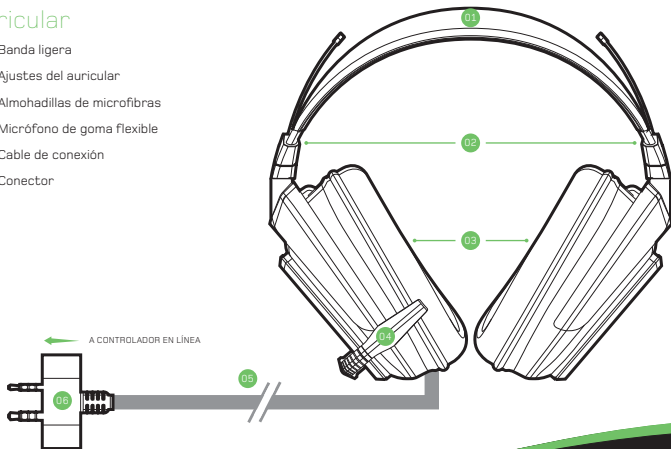


## características y detalles

El EX-05 incluye acústica de sonido de máxima fidelidad para asegurarte de oír a tu enemigo antes de verlo. Con alta calidad, sonido auténtico y la última tecnología de audio, el EX-05 incluye una banda ligera, ajustes ergonómicos y auriculares completos para proporcionar la máxima comodidad.

### auricular

- 01 | Banda ligera
- 02 | Ajustes del auricular
- 03 | Almohadillas de microfibras
- 04 | Micrófono de goma flexible
- 05 | Cable de conexión
- 06 | Conector

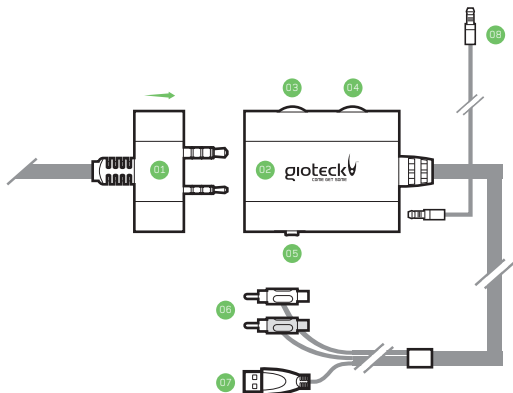




## características y detalles

### conector con cable en línea

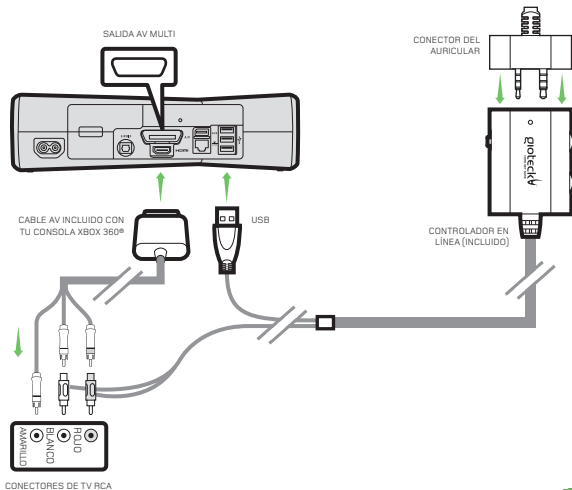
- 01 | Conector del auricular
- 02 | Caja de control en línea
- 03 | Volumen de juego
- 04 | Volumen de chat
- 05 | Interruptor de silencio
- 06 | Conectores RCA
- 07 | Conector USB
- 08 | Cable de miniconector (para charla de Xbox Live)





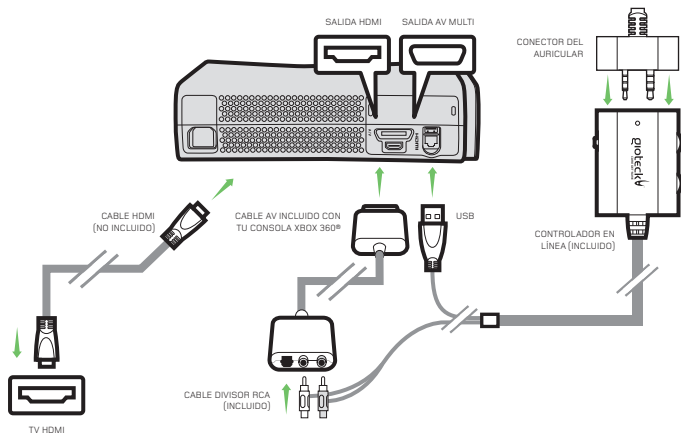
## instalación - Xbox 360 slim usando cables estándar a/v

Usa el cable AV incluido con tu Xbox 360 para conectar tu consola a tu TV (o equipo de sonido) como se indica. Esto te permitirá oír el sonido del juego a través de tu TV o tus Auriculares EX-05.



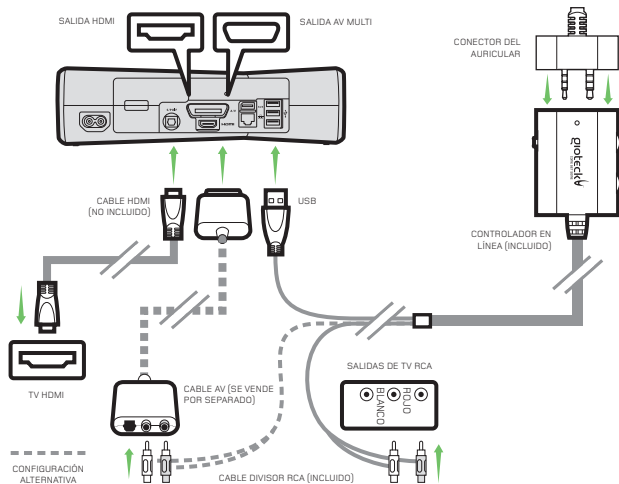


## instalación - Xbox 360 usando HDMI





## instalación - Xbox 360 slim usando HDMI



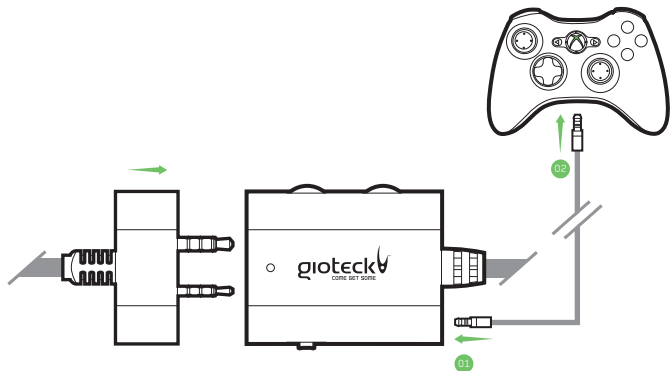
ES





## instalación - charla en Xbox 360

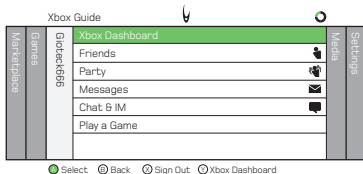
El EX-05 puede utilizarse para comunicarse con otros jugadores durante las partidas multijugador de Xbox LIVE. Conecta el cable de miniconector incluido en el puerto de miniconector del conector en línea (1) y conecta el otro extremo a la entrada de tu mando Xbox (2). Para personalizar tu configuración de charla, sigue las instrucciones de al lado.



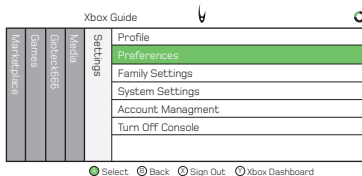


ES

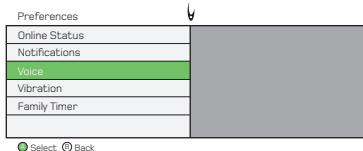
1. En la interfaz Xbox, selecciona el menú de "Configuración".



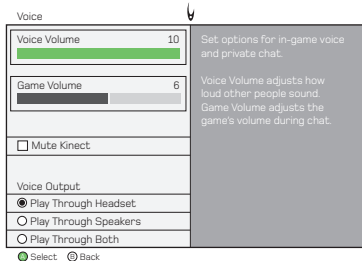
2. Selecciona "Preferencias" en el menú de "Configuración".



3. Selecciona "Voz" en el menú de "Preferencias".



4. Ajusta la configuración.





## solución de problemas

¿Tienes algún problema con tu Auricular de estilo militar EX-05? Estos pasos te mostrarán la forma más sencilla de resolver el problema. No olvides seguir los pasos antes de devolver el auricular.

### Al usar el chat, mis amigos no me oyen.

- Comprueba que el auricular está conectado al mando Xbox 360®.
- Comprueba que el interruptor de silencio del controlador en línea está desactivado.

### Al usar el chat, no oigo a mis amigos.

- ¿Te has acordado de subir el volumen del chat en el controlador en línea?
- Comprueba que has configurado correctamente el audio.

### No oigo el sonido del juego.

- Comprueba que el volumen del juego está activado en el controlador en línea.
- Comprueba que el auricular está conectado correctamente al controlador en línea.
- Comprueba que has configurado correctamente el audio.

Para más ayuda, contacta con nuestro equipo de atención al cliente en nuestra página web:

[www.gioteck.com](http://www.gioteck.com)







## avisos legales

This product complies with the following legal regulations. For further information go to [www.gioteck.com](http://www.gioteck.com)



This device complies with Part 15 of the FCC Rules. Operation is subject to the following two conditions: (1) this device may not cause harmful interference, and (2) this device must accept any interference received, including interference that may cause undesired operation of this product.



Gioteck hereby declares that this headset is in compliance with the essential requirements and other provisions of Directive 2004/108/EC. To view the full version of the Declaration of Conformity please go online to [doc.gioteck.com](http://doc.gioteck.com).



N28707

35





## grazie

Grazie per aver acquistato la cuffia auricolare mimetica EX-05 di Gioteck. Ci auguriamo che questo prodotto superi le tue aspettative in termini di qualità. Leggi attentamente questo libretto di istruzioni prima di utilizzare il prodotto. Grazie e buon divertimento!

## precauzioni

Questo prodotto è stato progettato con la massima attenzione alla sicurezza. Tuttavia, ogni dispositivo elettrico può risultare pericoloso se utilizzato in modo improprio. Per un uso sicuro, seguire attentamente le seguenti istruzioni.

- Utilizzare soltanto nelle modalità previste. Prodotto di precisione, maneggiare con cura.
- Contiene parti di piccole dimensioni. Non adatto a bambini al di sotto dei 3 anni.
- Conservare in un luogo asciutto e lontano dalla polvere.
- Non conservare in luoghi molto caldi o freddi ed evitare l'esposizione diretta alla luce e al calore (caloriferi, ecc.).
- Non bagnare
- né sporcare, perché ciò potrebbe danneggiare il prodotto.
- Non pulire con benzene, acqueragia, acetone, alcol o altri solventi.
- Non smontare il prodotto, perché ciò invaliderebbe la garanzia ed esporrebbe a rischi di folgorazione.

## avvertenze



Questo simbolo indica importanti istruzioni di installazione, operative o di manutenzione. Seguire sempre alla lettera queste istruzioni.

## ambiente



Tutelare l'ambiente riciclando l'imballaggio di questo prodotto.



Questa cuffia auricolare NON deve essere smaltita nei comuni rifiuti domestici. Smaltire separatamente, in un luogo di raccolta per rifiuti elettrici.

## SOMMARIO

- 42 | Sommario e precauzioni
- 43 | Caratteristiche e dettagli
- 45 | Configurazione
- 48 | Chiacchierata Configurazione
- 50 | Risoluzione dei problemi
- 51 | Informazioni legali



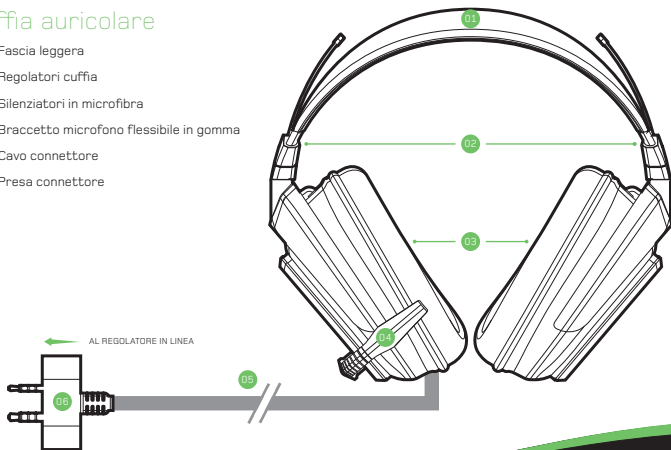


## caratteristiche e dettagli

L'acustica realistica della cuffia EX-05 ti permetterà di sentire il nemico prima ancora di vederlo. Dotata di un suono realistico e di qualità grazie alle più avanzate tecnologie audio, la cuffia EX-05 offre anche una fascia leggera, regolatori ergonomici e padiglioni avvolgenti per la massima comodità.

### cuffia auricolare

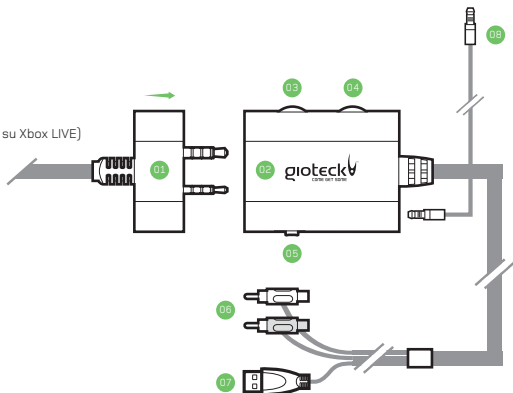
- 01 | Fascia leggera
- 02 | Regolatori cuffia
- 03 | Silenziatori in microfibra
- 04 | Braccetto microfono flessibile in gomma
- 05 | Cavo connettore
- 06 | Presa connettore





## caratteristiche e dettagli connettore in linea con fili

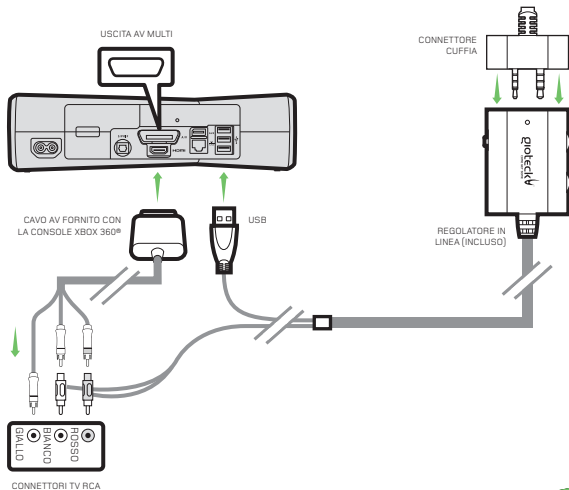
- 01 | Connettore cuffia
- 02 | Centralina in linea
- 03 | Volume di gioco
- 04 | Volume chat
- 05 | Interruttore muto
- 06 | Connettori passanti RCA
- 07 | Connettore USB
- 08 | Cavo mini Jack (per la chat su Xbox LIVE)





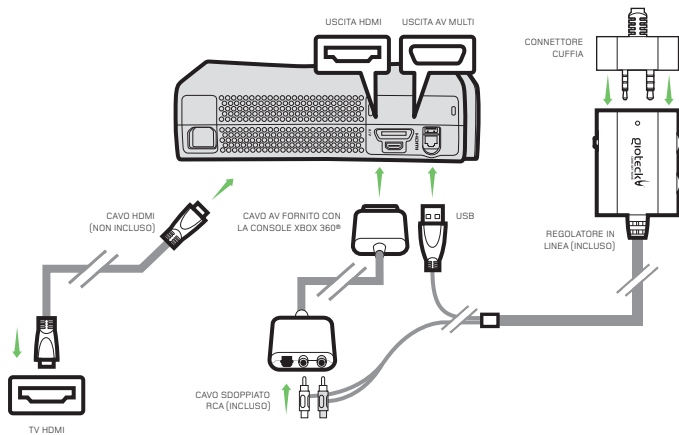
## configurazione: xbox 360 slim con cavi standard a/v

Collega la console alla TV (o al sistema audio) come da figura utilizzando il cavo AV fornito con la console Xbox 360. Questo consentirà di ascoltare il gioco attraverso la TV o la cuffia auricolare EX-05.

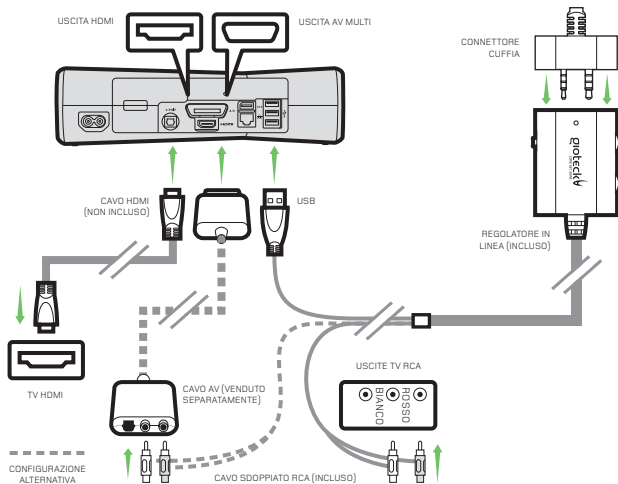




## configurazione: xbox 360 con hdmi



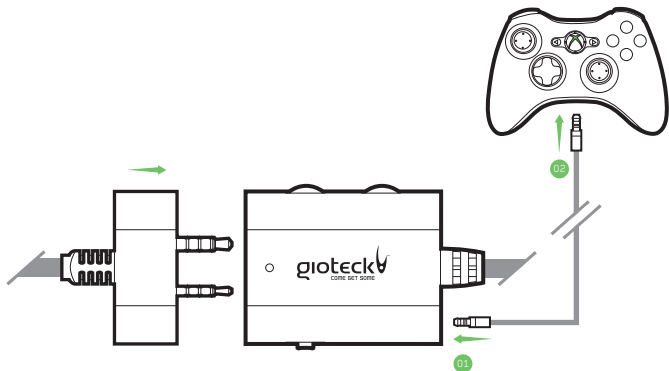
## configurazione: xbox 360 slim con hdmi





## configurazione: chat su xbox 360

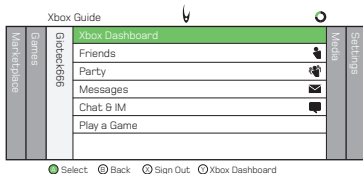
Puoi usare la cuffia EX-05 per comunicare con altri giocatori nelle sessioni multigiocatore su Xbox LIVE. Collega il cavo mini Jack incluso nell'apposita presa del connettore in linea (1) e collega l'altra estremità del cavo all'ingresso sul controller Xbox (2). Per personalizzare le impostazioni di chat, segui le istruzioni qui accanto.



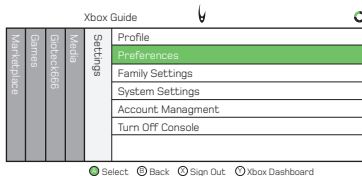




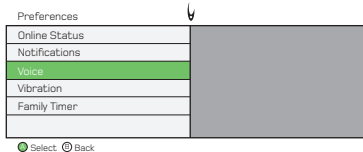
1. Seleziona il menu "Impostazioni" nella Xbox Dashboard.



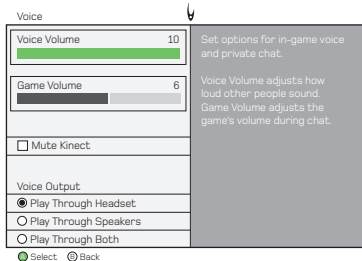
2. Seleziona "preferenze" nel menu "Impostazioni".



3. Seleziona "voce" nel menu "Preferenze".



4. Regola impostazioni.





## risoluzione dei problemi

Qualche problema con la cuffia mimetica EX-05? Queste istruzioni illustrano il modo più semplice di risolverlo. Accertati di seguire la risoluzione dei problemi, prima di mandare in riparazione il prodotto.

### Quando uso la chat i miei amici non riescono a sentirmi.

- Assicurati che la cuffia sia collegata al controller Xbox 360®.
- Assicurati che l'interruttore muto del regolatore in linea non sia attivato.

### Quando uso la chat non riesco a sentire i miei amici.

- Assicurati di alzare il volume della chat sul regolatore in linea.
- Assicurati di aver configurato l'audio correttamente.

### Non riesco a sentire l'audio di gioco.

- Assicurati che il volume di gioco sia alzato sul regolatore in linea.
- Assicurati che la cuffia sia collegata correttamente al regolatore in linea.
- Assicurati di aver configurato l'audio correttamente.

Per ricevere ulteriore assistenza tecnica, contatta il nostro servizio clienti all'indirizzo web [www.gioteck.com](http://www.gioteck.com)





## Informazioni legali

This product complies with the following legal regulations. For further information go to [www.gioteck.com](http://www.gioteck.com)



This device complies with Part 15 of the FCC Rules. Operation is subject to the following two conditions: (1) this device may not cause harmful interference, and (2) this device must accept any interference received, including interference that may cause undesired operation of this product.



Gioteck hereby declares that this headset is in compliance with the essential requirements and other provisions of Directive 2004/108/EC. To view the full version of the Declaration of Conformity please go online to [doc.gioteck.com](http://doc.gioteck.com).



N28707





## obrigado

Obrigado por ter comprado os Auscultadores EX-05 de Estilo Militar da Giotek. Esperamos que este produto exceda as suas expectativas em relação a acessórios de qualidade. Leia este documento cuidadosamente antes de usar o produto. Obrigado e divirta-se!

### precauções

Este produto foi criado com a maior atenção para a segurança. No entanto, qualquer dispositivo eléctrico, se usado incorrectamente, tem potencial para ser prejudicial. Para ajudar a garantir uma utilização segura, preste atenção às seguintes instruções.

- Use apenas para o efeito pretendido. Isto é um produto de precisão, manuseie-o com cuidado.
- Contém peças pequenas. Não adequado a crianças com idade inferior a 3 anos.
- Guarde num local seco e sem pó.
- Não guarde em locais com temperaturas extremas, e evite a luz directa do sol ou fontes de calor, como aquecedores.
- Não molhe ou suje o produto;
- caso contrário, poderá danificá-lo.
- Não limpe com benzeno, diluente, acetona, álcool ou outros solventes semelhantes.
- Não desmonte o produto; se o fizer poderá anular a garantia e causar choques eléctricos.

### avisos



Este símbolo indica instruções de instalação, operação ou de manutenção importantes. Siga sempre estas instruções cuidadosamente.

### ambiente



Ajuste a proteger o ambiente reciclando a embalagem interior de cartão deste produto.



Estes auscultadores **NÃO** devem ser misturados com o lixo doméstico. Devem ser deitados fora em separado. Leve-os a um ponto de recolha de resíduos eléctricos.

## CONTEÚDO

- 52 | Conteúdo e Precauções
- 53 | Características e Detalhes
- 55 | Configuração
- 58 | Bate-papo Configuração
- 60 | Resolução de problemas
- 61 | Disposições legais



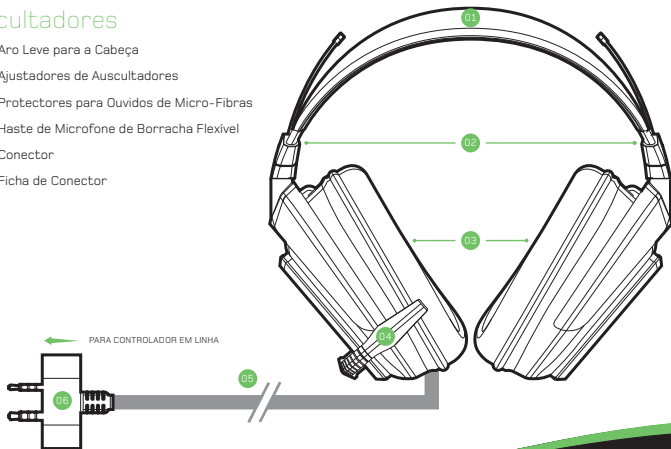


## características e detalhes

O EX-05 oferece som realista que lhe permite ouvir o inimigo mesmo antes de o ver. Com alta qualidade, som realista e tecnologia áudio inovadora de ponta, o EX-05 tem um aro leve para a cabeça, ajustadores ergonômicos e almofadas para os ouvidos circum-aurais para o maior conforto.

## ascultadores

- 01 | Aro Leve para a Cabeça
- 02 | Ajustadores de Auscultadores
- 03 | Protectores para Duvidos de Micro-Fibras
- 04 | Haste de Microfone de Borracha Flexível
- 05 | Conector
- 06 | Ficha de Conector



PT

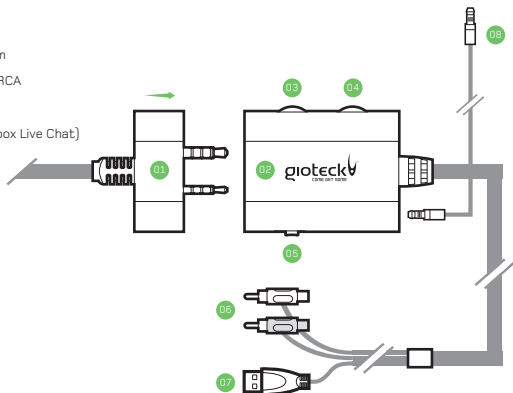




## características e detalhes

### conector em linha com fios

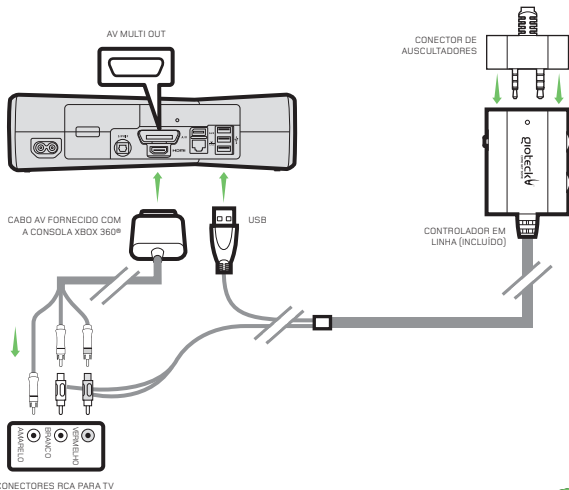
- 01 | Conector do Auscultadores
- 02 | Caixa de Controlo Em Linha
- 03 | Volume de Jogo
- 04 | Volume de Chat
- 05 | Botão para Desactivar Som
- 06 | Conectores de Passagem RCA
- 07 | Conector USB
- 08 | Cabo de Mini-Jack (para Xbox Live Chat)





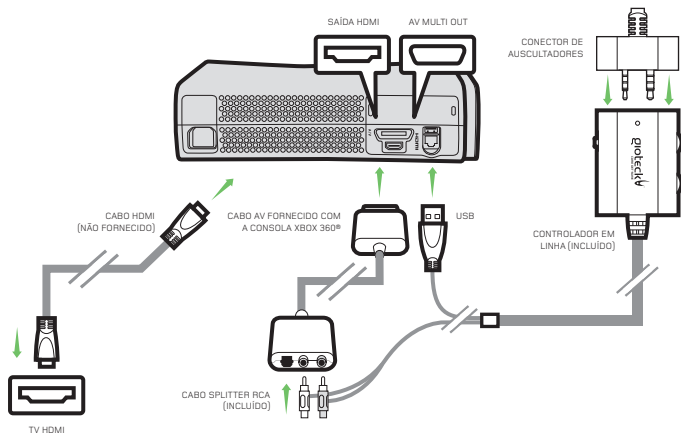
## configuração - xbox 360 slim com cabos a/v normais

Use o cabo AV fornecido com a sua Xbox 360 para ligar a sua consola à TV (ou sistema de som) como ilustrado. Isto permite-lhe ouvir o tempo de jogo através da TV ou do Auscultador EX-05.





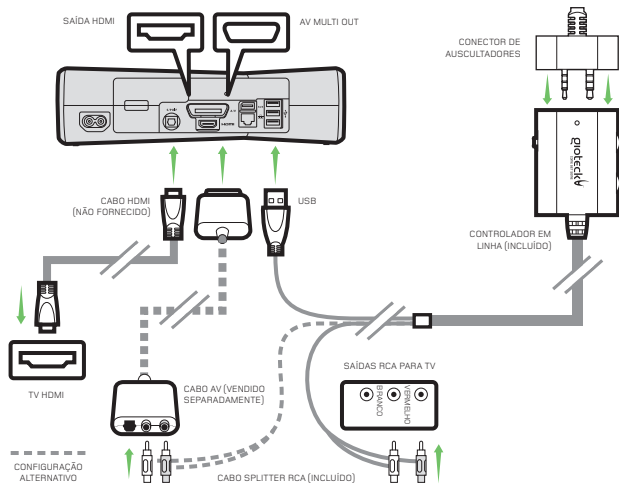
## configuração - xbox 360 com hdmi







## configuração - xbox 360 slim com hdmi



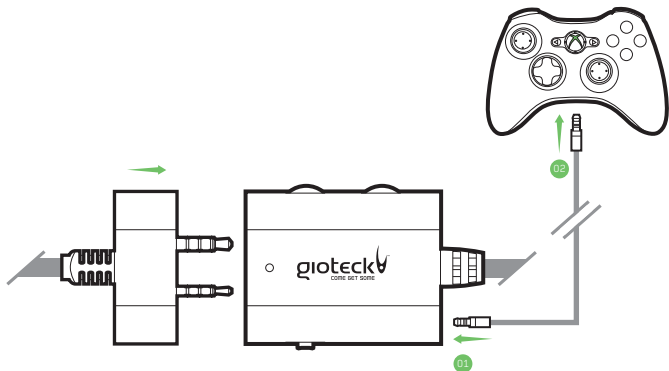
PT





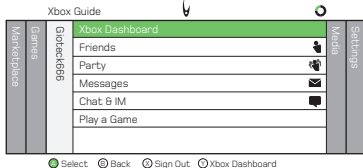
## configuração - chat na xbox 360

O EX-05 pode ser usado para comunicar com outros jogadores durante sessões de jogo multiplayer na XBOX live. Ligue o cabo Mini-Jack fornecido na porta correspondente do conector em linha (1) e ligue a outra extremidade do cabo à entrada do comando da Xbox (2). Para personalizar as definições de voz, siga as instruções na página oposta.

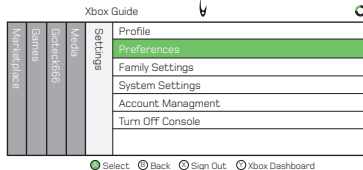




1. Na interface Xbox, seleccione o menu 'definições'.

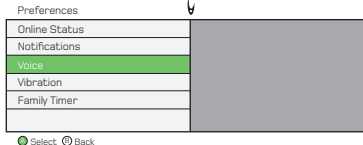


2. Seleccione 'preferências' no menu 'definições'.

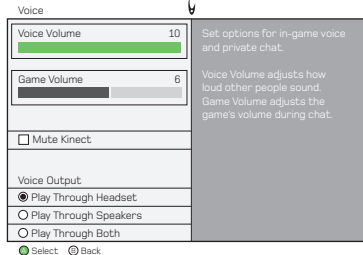


PT

3. Seleccione 'voz' no menu 'preferências'.



4. Ajuste as definições.





## resolução de problemas

Problemas com os Auscultadores EX-05 de Estilo Militar? Estes passos irão mostrar-te a maneira mais fácil de resolveres o teu problema. Não te esqueças de executar os passos da resolução de problemas antes de devolveres os teus auscultadores.

### Quando uso chat, os meus amigos não me ouvem.

- Verifique se os auscultadores estão ligados ao Comando da Xbox 360®.
- Verifica se o botão Sem Som no controlador em linha está desligado (OFF).

### Quando uso chat, não consigo ouvir os meus amigos.

- Lembreste-te de aumentar o volume de voz no controlador em linha?
- Verifique se configuraste correctamente o áudio.

### Não consigo ouvir o som do jogo.

- Verifica se o volume do jogo está a um nível apropriado no controlado em linha.
- Verifica se os auscultadores estão ligados correctamente ao controlador em linha.
- Verifique se configuraste correctamente o áudio.

Para mais assistência, contacta a nossa equipa de assistência ao cliente no nosso website:

[www.gioteck.com](http://www.gioteck.com)





## disposições legais

This product complies with the following legal regulations. For further information go to [www.gioteck.com](http://www.gioteck.com)



This device complies with Part 15 of the FCC Rules. Operation is subject to the following two conditions: (1) this device may not cause harmful interference, and (2) this device must accept any interference received, including interference that may cause undesired operation of this product.



Gioteck hereby declares that this headset is in compliance with the essential requirements and other provisions of Directive 2004/108/EC. To view the full version of the Declaration of Conformity please go online to [doc.gioteck.com](http://doc.gioteck.com).



N28707

PT



## poděkování

Děkujeme vám za zakoupení headset EX-05 ve vojenském stylu od společnosti Gioteck. Doufáme, že díky kvalitnímu příslušenství splní tento produkt vaše očekávání. Přečtěte si tento návod před použitím přístroje pozorně. Děkujeme vám a bavte se!

## Bezpečnostní opatření

Tento produkt byl navržen s těmi nejvyššími ohledy na bezpečnost. Nicméně, jako jakékoliv elektrické zařízení, je-li používán nesprávně, může způsobit škodu. Abyste pomohli zajistit bezrizikový provoz, věnujte pozornost následujícím pokynům.

- Používejte pouze, tak jak je zamýšleno. Toto je přesný produkt, zacházejte s ním opatrně.
- Obsahuje male části. Není vhodný pro děti mladší 3 let.
- Skladujte v suchém a bezprašném prostředí.
- Neskladujte v oblastech, kde je extrémní horko nebo chladno a vyhněte se přímému slunečnímu světlu nebo zdrojům tepla, např. radiátorům.
- Nedovoľte, aby produkt zvlhnul nebo se zašpinil, neboť by to bylo nebezpečné.
- Nečistěte benzenem, ředidly barev, acetonem, alkoholem nebo jinými podobnými rozpouštědly.
- Produkt nerozebírejte, takové konání by zrušilo platnost záruky a mohlo by způsobit poranění elektrickým proudem.

## varování



Tento symbol označuje důležité pokyny k instalaci, provozu nebo údržbě. Pokyny vždy dodržujte přesně.

## životní prostředí



Recyklací všech obalů tohoto produktu pomozte chránit životní prostředí.



Tento headset se NESMÍ vyhazovat do běžného domácího odpadu. Musí být zlikvidován odděleně. Odnesťe ho do sběrného místa na elektrický odpad.

## Obsah

- 62 | Obsah a bezpečnostní opatření
- 63 | Funkce a podrobnosti
- 65 | Nastavení
- 68 | Povídání Nastavení
- 70 | Řešení problémů
- 71 | Právní ustanovení



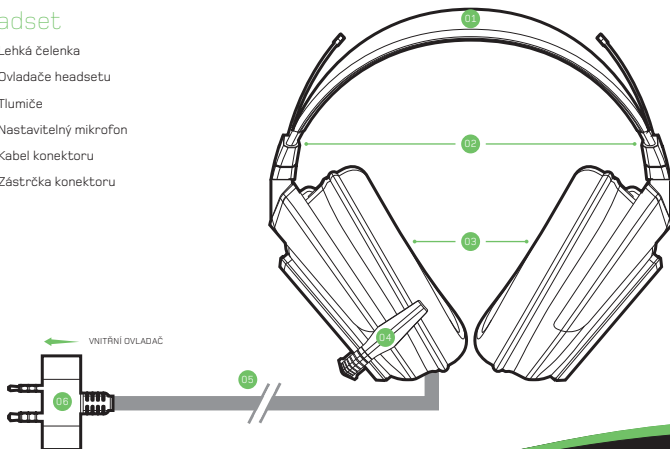


## funkce a podrobnosti

EX-05 přináší skutečnou akustiku, díky které uslyšíte svého nepřítele ještě dříve, než ho uvidíte. Díky nejmodernější audio technologii zajišťuje kvalitní, opravdový zvuk a EX-05 přichází s lehkou páskou na hlavu, ergonomickými ovladači a ušními sluchátky, která zajišťují vynikající pohodlí.

### headset

- 01 | Lehká čelenka
- 02 | Ovladače headsetu
- 03 | Tlumiče
- 04 | Nastavitelný mikrofon
- 05 | Kabel konektoru
- 06 | Zástrčka konektoru



CZ

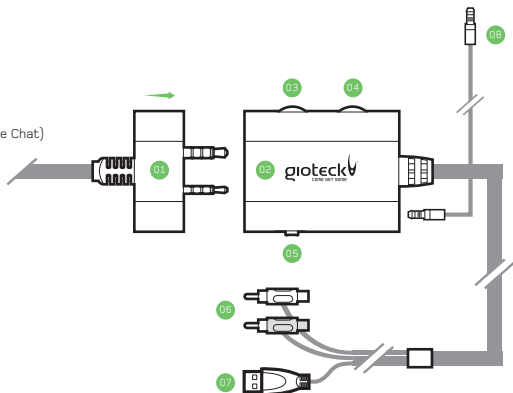




## funkce a podrobnosti

### vnitřní konektor

- 01 | Konektor headsetu
- 02 | Vnitřní ovládací box
- 03 | Hlasitost hry
- 04 | Hlasitost chatu
- 05 | Tlačítko Ztlumit
- 06 | Konektory RCA
- 07 | Konektor USB
- 08 | Mini konektor (pro Xbox Live Chat)

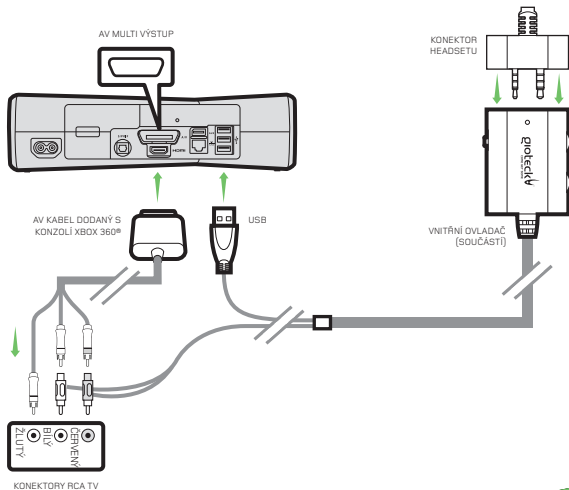






## nastavení – xbox 360 využívá běžné a/v kabely

Dodané AV kabely použijte u Xbox 360 k zapojení vaší konzole k TV (nebo zvukovému systému), tak jak je zobrazeno. Díky tomu můžete poslouchat hru prostřednictvím TV nebo headset EX-05.

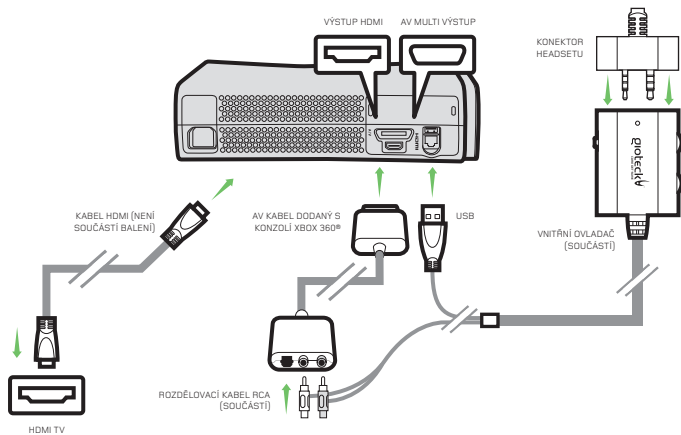


CZ



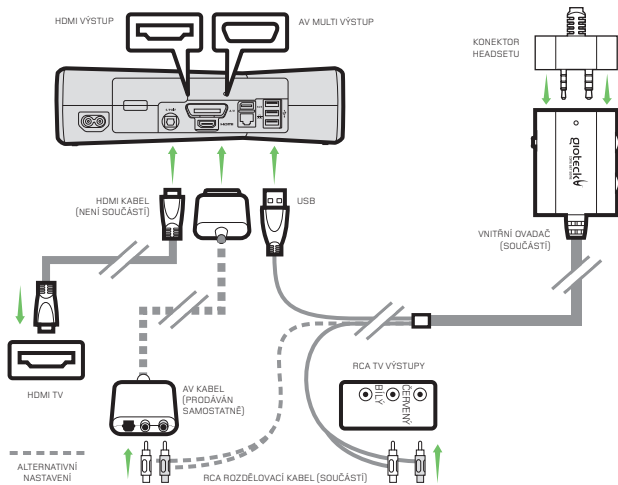


## nastavení - xbox 360 s použitím hmdi





## nastavení - xbox 360 slim využívající hdmí



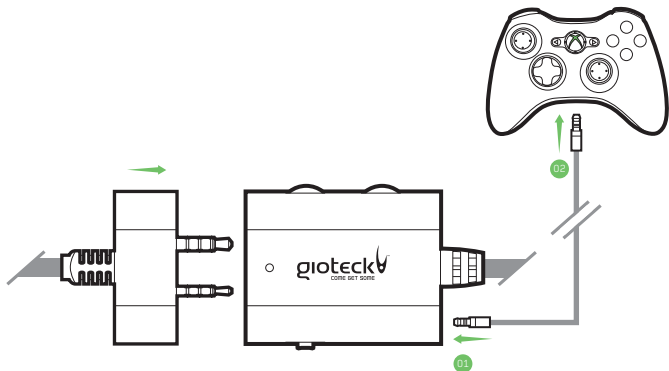
CZ





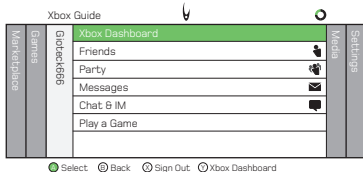
## nastavení - chat na xbox 360

EX-05 lze použít pro komunikaci s ostatními hráči během XBOX živých herních relací mezi více hráči. Do portu pro Mini Jack zapojte Mini Jack konektor ve vnitřním konektor [1] a zapojte jeden konec kabelu do vstupu na vašem ovladači Xbox [2]. Pro úpravu nastavení chatu postupujte podle pokynů na protější straně.

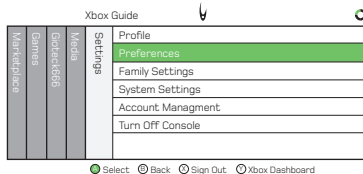




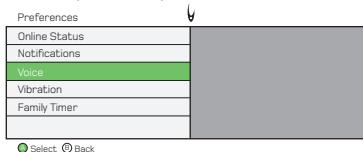
1. Na panelu Xbox vyberte menu "nastavení"



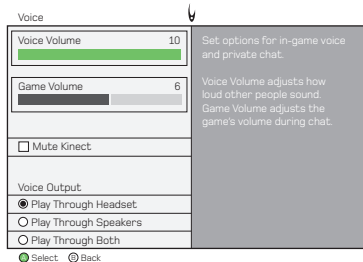
2. V menu "nastavení" vyberte "preference"



3. V menu "preference" vyberte "hlas".



4. Potvrďte nastavení





## řešení problémů

Máte problémy s vaším headsetem EX-05 ve vojenském stylu? Tyto kroky k řešení problémů vám ukáží tu nejjednodušší cestu k vyřešení vašeho problému. Předtím než headset vrátíte, ujistěte se, že jste kroky k řešení problému provedli.

### Při používání chatu mě přátelé neslyší.

- Zkontrolujte, zda je headset zapojen do ovladače Xbox 360®.
- Ujistěte se, že je spínač Ztlumit na vnitřním ovladači v pozici VYP.

### Při používání chatu své přátele neslyším.

- Nezapomněli jste zvýšit hlasitost chatu na vnitřním ovladači?
- Zkontrolujte, zda jste správně nastavili konfiguraci audia.

### Neslyším zvuk hry.

- Zkontrolujte, zda je hlasitost hry na vnitřním ovladači zapnutá?
- Zkontrolujte, zda je headset správně zapojený do vnitřního ovladače.
- Zkontrolujte, zda jste správně nastavili konfiguraci audia.

Pro další pomoc kontaktujte náš tým zákaznické podpory na našich webových stránkách:

[www.gioteck.com](http://www.gioteck.com)





## právní ustanovení

This product complies with the following legal regulations. For further information go to [www.gioteck.com](http://www.gioteck.com)



This device complies with Part 15 of the FCC Rules. Operation is subject to the following two conditions: (1) this device may not cause harmful interference, and (2) this device must accept any interference received, including interference that may cause undesired operation of this product.



Gioteck hereby declares that this headset is in compliance with the essential requirements and other provisions of Directive 2004/108/EC. To view the full version of the Declaration of Conformity please go online to [doc.gioteck.com](http://doc.gioteck.com).



N28707

CZ





MODEL EX5XB3-11-ML | VERSION 1.0

This product is not designed, manufactured, sponsored or endorsed by the Microsoft Corporation.  
Xbox 360 is a trademark of Microsoft Corporation. Specification & appearance are subject to change without prior notice.  
Copyright © 2011 GBB Group. All Rights Reserved. E80E

EX5XB3-11-85-51

