

ifm electronic



Montageanleitung  
RF-Identifikationssystem  
mit integriertem AS-i Slave

Installation instructions  
RF-identification system  
with integrated AS-i slave

Notice de montage  
Système d'identification RFID  
avec esclave AS-i intégré

**efector 190**

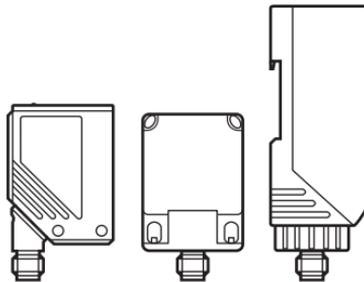
**DTS125**

DE

UK

FR

704153 / 05 01 / 2009



# Inhalt

1	Vorbemerkung .....	4
1.1	Verwendete Symbole.....	4
2	Sicherheitshinweise .....	4
2.1	Allgemein.....	4
2.2	Funkanlagen.....	5
2.3	Störung elektronischer und medizinischer Geräte.....	5
3	Bestimmungsgemäße Verwendung.....	5
4	Funktion .....	5
4.1	Funktionsweise.....	5
4.2	Typenübersicht .....	6
5	Montage.....	7
5.1	Generelle Montagehinweise .....	7
5.2	Hinweise zur ID-TAG Montage .....	7
5.3	DTA10x.....	8
5.3.1	Befestigung.....	8
5.3.2	Montageabstände.....	8
5.3.3	Positionierung der ID-TAGs.....	9
5.3.4	Ausrichtung der ID-TAGs.....	9
5.3.5	Lese-/Schreibabstände.....	10
5.4	DTA20x.....	10
5.4.1	Mechanischer Aufbau .....	10
5.4.2	Aktive Fläche ausrichten.....	11
5.4.3	Befestigung.....	11
5.4.4	Montageabstände.....	12
5.4.5	Positionierung der ID-TAGs.....	12
5.4.6	Ausrichtung der ID-TAGs.....	13
5.4.7	Lese-/Schreibabstände.....	13
5.5	DTA30x.....	14
5.5.1	Befestigung.....	14
5.5.2	Montageabstände.....	14
5.5.3	Positionierung der ID-TAGs.....	15
5.5.4	Ausrichtung der ID-TAGs.....	15
5.5.5	Lese-/Schreibabstände.....	15
5.5.6	Steckereinsatz drehen.....	16

6 Elektrischer Anschluss.....	17
6.1 Anschlussbelegung.....	17
6.2 Mindestabstand AS-i Leitung zum Gehäuse .....	17
6.2.1 DTA10x.....	17
6.2.2 DTA20x.....	18
6.2.3 DTA30x.....	18
7 Anzeigeelemente .....	19
7.1 Lesebetrieb (Grundeinstellung).....	19
7.2 Schreibbetrieb (nur DTA100, DTA200, DTA300).....	19
8 Betrieb .....	20
8.1 Grundeinstellungen im AS-i Netzwerk.....	20
8.2 Adressierung.....	20
8.3 Analogwert-Repräsentation .....	20
8.4 Belegung der Datenbits.....	21
8.5 Codewert-Darstellung durch Datenbits D16...D1 .....	21
8.6 Zusatzfunktionen gemäß AS-i Profil 7.4 .....	21
9 Maße.....	22
9.1 DTA10x.....	22
9.2 DTA20x.....	22
9.3 DTA30x.....	23
10 Technische Daten .....	23
11 Wartung, Instandsetzung und Entsorgung.....	23
12 Zulassungen/Normen .....	23
12.1 Funkzulassungen .....	23
12.1.1 Übersicht .....	23
12.1.2 Europa .....	23
12.1.3 Hinweise FCC (USA, Kanada) .....	24
12.1.4 China .....	24
12.1.5 Singapur .....	25
12.2 EG-Konformitätserklärung.....	25

# 1 Vorbemerkung

Dieses Dokument gilt für alle Geräte des Typs DTS125.

Es ist Bestandteil des Gerätes und enthält Angaben zum korrekten Umgang mit dem Produkt.

Dieses Dokument richtet sich an Fachkräfte. Dabei handelt es sich um Personen, die aufgrund ihrer Ausbildung und ihrer Erfahrung befähigt sind, Risiken zu erkennen und mögliche Gefährdungen zu vermeiden, die der Betrieb oder die Instandhaltung des Gerätes verursachen kann.

Lesen Sie dieses Dokument vor dem Einsatz, damit Sie mit Einsatzbedingungen, Installation und Betrieb vertraut werden. Bewahren Sie dieses Dokument während der gesamten Einsatzdauer des Gerätes auf.

## 1.1 Verwendete Symbole

▶ Handlungsanweisung

→ Querverweis



Wichtiger Hinweis

Fehlfunktionen oder Störungen sind bei Nichtbeachtung möglich.



Information

Ergänzender Hinweis

## 2 Sicherheitshinweise

### 2.1 Allgemein

Befolgen Sie die Angaben dieser Anleitung. Nichtbeachten der Hinweise, Verwendung außerhalb der nachstehend genannten bestimmungsgemäßen Verwendung, falsche Installation oder Handhabung können Beeinträchtigungen der Sicherheit von Menschen und Anlagen zur Folge haben.

Der Einbau und Anschluss muss den gültigen nationalen und internationalen Normen entsprechen. Die Verantwortung trägt derjenige, der das Gerät installiert.

Das Gerät darf nur von einer Elektrofachkraft eingebaut, angeschlossen und in Betrieb gesetzt werden, da die sichere Funktion des Gerätes und der Anlage nur bei ordnungsgemäßer Installation gewährleistet ist.

Schalten Sie das Gerät extern spannungsfrei bevor Sie irgendwelche Arbeiten an ihm vornehmen.

Bei Fehlfunktion des Gerätes oder bei Unklarheiten bitte mit dem Hersteller in Verbindung setzen. Eingriffe in das Gerät können schwerwiegende Beeinträchtigungen der Sicherheit von Menschen und Anlagen zur Folge haben. Sie sind nicht zulässig und führen zu Haftungs- und Gewährleistungsauschluss.

## 2.2 Funkanlagen

Funkgeräte dürfen generell nicht in der Nähe von Tankstellen, Kraftstoffdepots, Chemiewerken oder Sprengarbeiten benutzt werden.

- ▶ Keine entflammenden Gase, Flüssigkeiten oder explosive Stoffe im Bereich des Gerätes transportieren und lagern.

## 2.3 Störung elektronischer und medizinischer Geräte

Der Betrieb kann die Funktionsfähigkeit von nicht ordnungsgemäß geschirmten elektronischen Geräten beeinträchtigen.

- ▶ Das Gerät in der Nähe medizinischer Geräte ausschalten.
- ▶ Bei Störungen ggf. beim Hersteller des jeweiligen Gerätes informieren.

## 3 Bestimmungsgemäße Verwendung

Das RF-Identifikationssystem DTS125 dient zum berührungslosen Lesen und/oder Beschreiben systemkonformer RFID-Transponder (ID-TAGs). Die Daten werden in digital codierte Werte gewandelt und der AS-i Steuerungsebene zur Verfügung gestellt (AS-i Master, Controller oder Host).

Einsatzbereiche sind z.B.:

- Materialflusssteuerung und -kontrolle in Fertigungslinien
- Lagermanagement durch automatische Lagergutererkennung
- Behältermanagement, Kommissionierung oder die Warenverfolgung

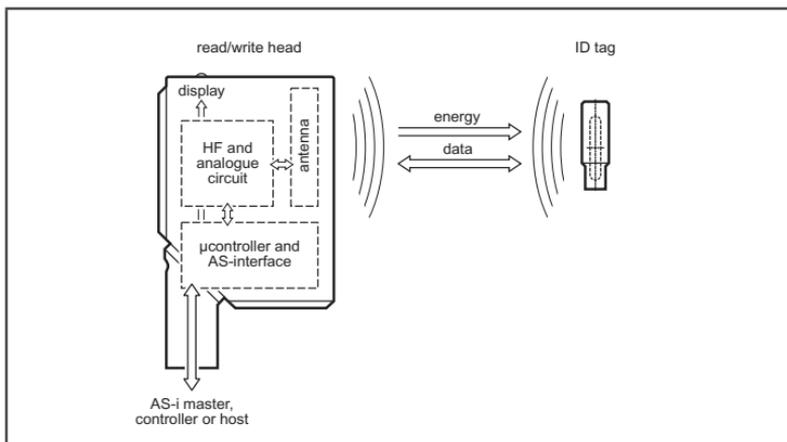
## 4 Funktion

### 4.1 Funktionsweise

Die ID-TAGs werden passiv betrieben, d.h. ohne Batterie. Die zum Betrieb notwendige Energie wird vom Lese-/Schreibkopf aufgebracht.

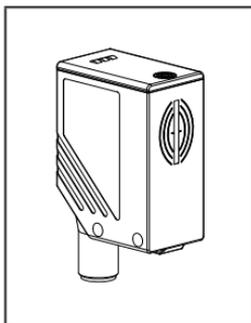
Das physikalische Prinzip der Energieübertragung beruht auf der induktiven Kopplung. Die integrierte Antennenspule des Lese-/Schreibkopfes erzeugt ein magnetisches Feld, das zu einem Teil die Antennenspule des ID-TAGs durchdringt.

Durch Induktion wird dort eine Spannung erzeugt die den Datenträger mit Energie versorgt.

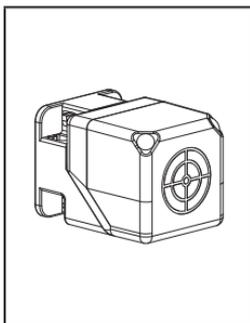


Funktion (Beispiel Lese-/Schreibkopf DTA100 und ID-TAG E80301)

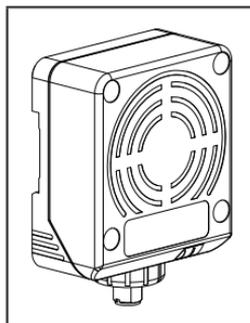
## 4.2 Typenübersicht



DTA10x



DTA20x



DTA30x

Art.-Nr.	Funktion	Typbezeichnung	H x B x T [mm]
DTA100	Lese-/Schreibkopf	DTS125 AARWASUS	55 x 24 x 41
DTA101	Lesekopf	DTS125 AAROASUS	
DTA200	Lese-/Schreibkopf	DTS125 MCRWASUS	40 x 40 x 54
DTA201	Lesekopf	DTS125 MCROASUS	

Art.-Nr.	Funktion	Typbezeichnung	H x B x T [mm]
DTA300	Lese-/Schreibkopf	DTS125 DCRWASUS	92 x 80 x 40
DTA301	Lesekopf	DTS125 DCROASUS	

## 5 Montage

### 5.1 Generelle Montagehinweise

DE

-  Bei der Montage von mehreren Systemen die Mindestabstände zwischen den Lese-/Schreibköpfen beachten.
-  Der bündige Einbau eines Lese-/Schreibkopfes in Metall verringert den Lese-/Schreibabstand.
-  Die unmittelbare Nähe starker HF-Emissionsquellen, wie z.B. Schweißtrafos oder Umformer, kann die Funktion der Lese-/Schreibköpfe beeinträchtigen.

Informationen zum erhältlichen Montagezubehör sind im Internet abrufbar unter:

[www.ifm.com](http://www.ifm.com) → Datenblatt-Suche → z.B. DTA100 → Zubehör

### 5.2 Hinweise zur ID-TAG Montage

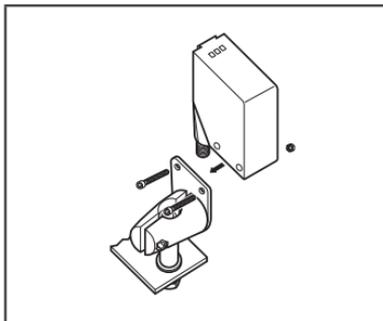
-  Die Montage der ID-TAGs in/auf Metall verringert den Lese-/Schreibabstand.
-  Zur Positionierung der ID-TAGs sind die Lese-/Schreibköpfe auf der aktiven Fläche mit einem Antennensymbol versehen. Es kennzeichnet die Mitte der integrierten Antennenspule und muss mit der ID-TAG Mitte übereinstimmen.
-  Die Ausrichtung der Lese-/Schreibkopf-Antennenachse muss mit der Achse der ID-TAG Spule übereinstimmen.
-  Angaben zur optimalen Positionierung der erhältlichen ID-TAGs und zum Einbau in Metall sind im Internet abrufbar unter:

[www.ifm.com](http://www.ifm.com) → Datenblatt-Suche → z.B. DTA100 → weitere Informationen (Grundlagen für Montage und Betrieb)

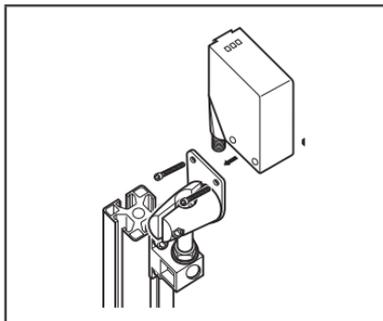
## 5.3 DTA10x

### 5.3.1 Befestigung

- ▶ Das Gerät wahlweise mit 2 Stk. M4 Schrauben und Muttern oder mittels Klemmhalterung befestigen.

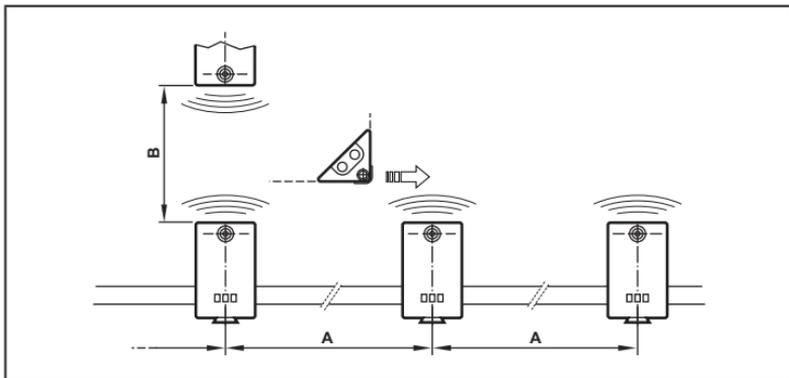


Montagebeispiel E20898



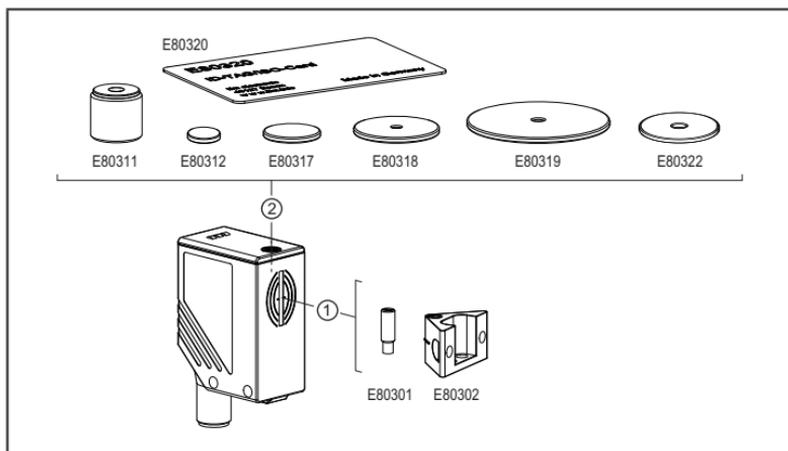
Montagebeispiel E20901

### 5.3.2 Montageabstände



Betriebsart	Abstand seitlich (A)	Abstand frontal (B)
Nur Lesen	$\geq 200$ mm	$\geq 200$ mm
Lesen und Schreiben	$\geq 400$ mm	$\geq 400$ mm

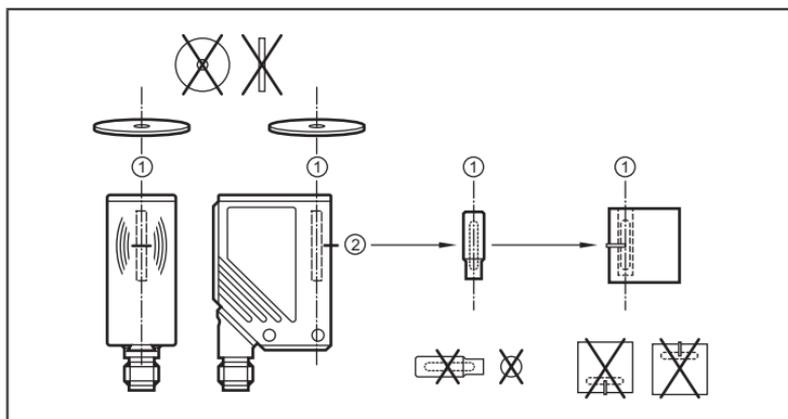
### 5.3.3 Positionierung der ID-TAGs



DE

- 1: Frontseite
- 2: Überkopf

### 5.3.4 Ausrichtung der ID-TAGs



- 1: Antennenachse DTA10x = Achse ID-TAG
- 2: Antennenmitte DTA10x = Mitte ID-TAG

### 5.3.5 Lese-/Schreibabstände

ID-TAG	Bauform	Positionierung	Lesen	Schreiben
E80301		Frontseite	20	10
E80302			20	10
E80311		Überkopf	5...20	
			8*	
E80312			5...20	
E80317			10...28	
E80318			15...40	
E80319			20...60	20...50
E80320			18...60	
E80322			15...40	

Alle Angaben gelten für statische Lese-/Schreibvorgänge. Wenn nicht anders angegeben, beziehen sie sich auf den ID-TAG Einbau in eine nicht-metallische Umgebung.

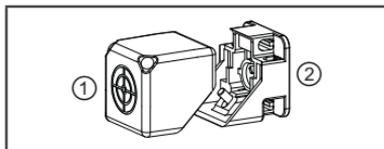
Alle Angaben in mm

\*) ID-TAG Einbau bündig in Metall

### 5.4 DTA20x

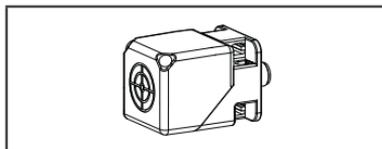
#### 5.4.1 Mechanischer Aufbau

Die aktive Fläche ist im Lieferzustand nach vorne gerichtet.



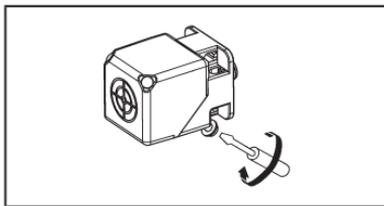
1: Antennenkopf (ausrichtbar)

2: Befestigungselement

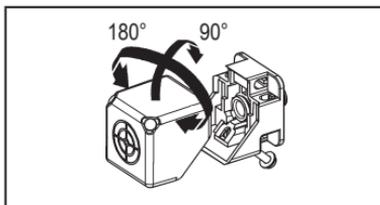


Lieferzustand

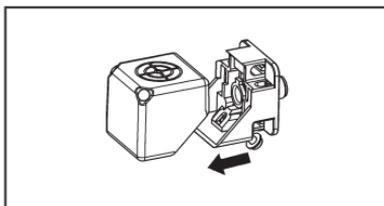
## 5.4.2 Aktive Fläche ausrichten



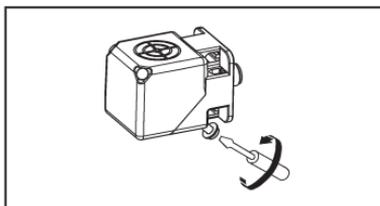
1. Schraube lösen.



2. Antennenkopf vom Befestigungselement trennen und drehen.



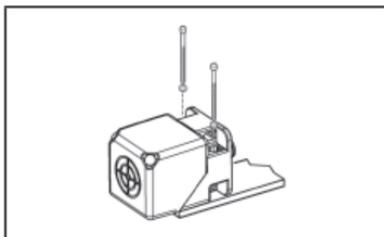
3. Befestigungselement und Antennenkopf zusammenstecken.



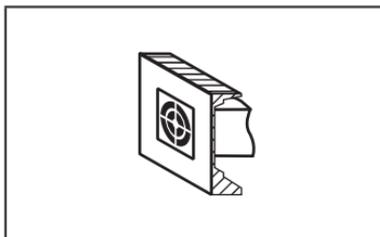
4. Schraube anziehen.

## 5.4.3 Befestigung

- Das Gerät mit 2 Stk. M4 Schrauben und Muttern befestigen.  
Wahlweise nicht bündig oder bündig.

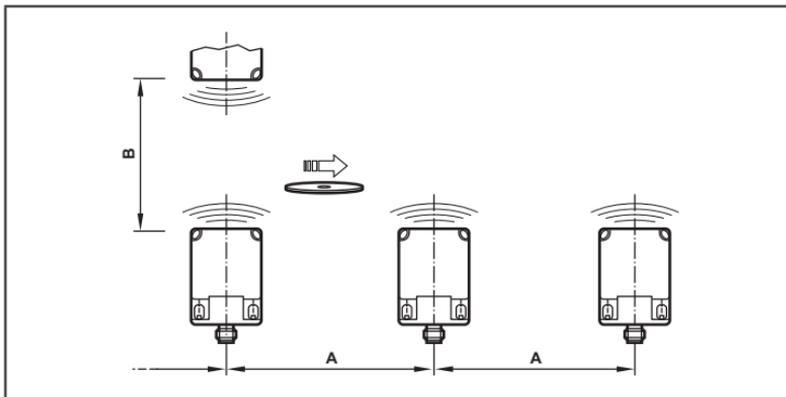


nicht bündig



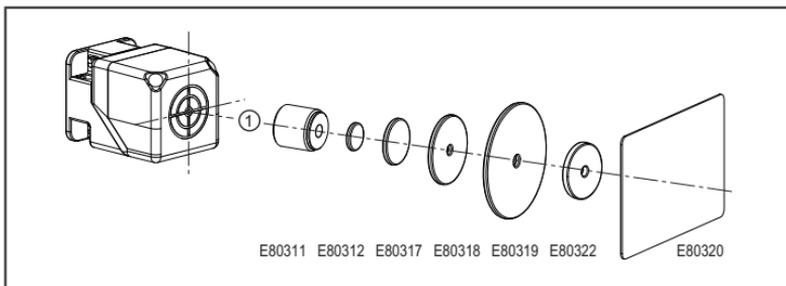
bündig

## 5.4.4 Montageabstände



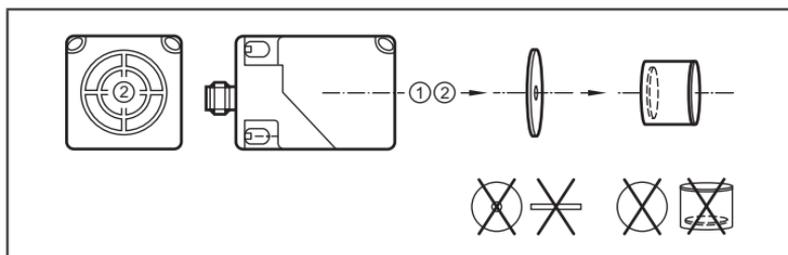
Betriebsart	Abstand seitlich (A)	Abstand frontal (B)
Nur Lesen	$\geq 150$ mm	$\geq 150$ mm
Lesen und Schreiben	$\geq 300$ mm	$\geq 300$ mm

## 5.4.5 Positionierung der ID-TAGs



1: Frontseite

## 5.4.6 Ausrichtung der ID-TAGs



1: Antennenachse DTA20x = Achse ID-TAG

2: Antennenmitte DTA20x = Mitte ID-TAG

## 5.4.7 Lese-/Schreibabstände

ID-TAG	Bauform	Einbau Lese-/Schreibkopf	
		nicht bündig	bündig in Metall
E80311		25	22
E80312		25	22
E80317		35	28
E80318		55	36
E80319		65	45
E80320		60	40
E80322		55	36

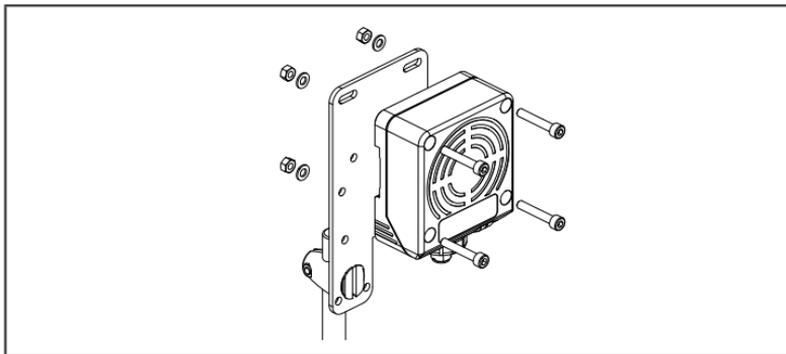
Alle Angaben gelten für statische Lese-/Schreibvorgänge. Wenn nicht anders angegeben, beziehen sie sich auf den ID-TAG Einbau in eine nicht-metallische Umgebung.

Alle Angaben in mm

## 5.5 DTA30x

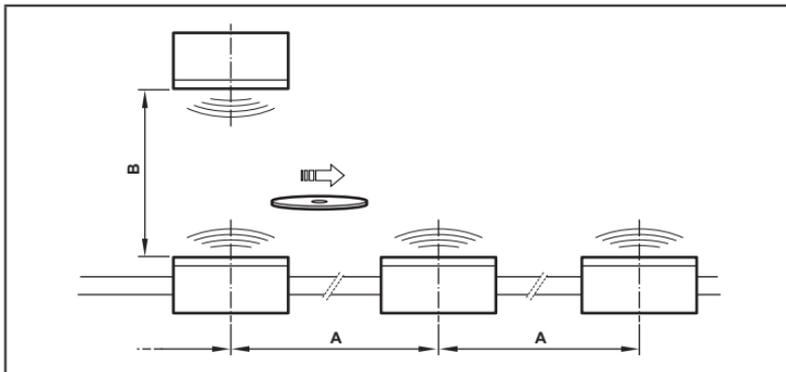
### 5.5.1 Befestigung

- Das Gerät wahlweise auf einer 35 mm Normschiene oder mit 4 Stk. M5 Schrauben und Muttern befestigen.



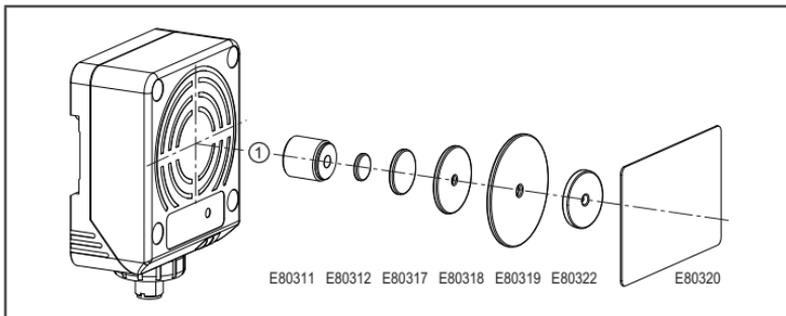
Montagebeispiel E11122

### 5.5.2 Montageabstände



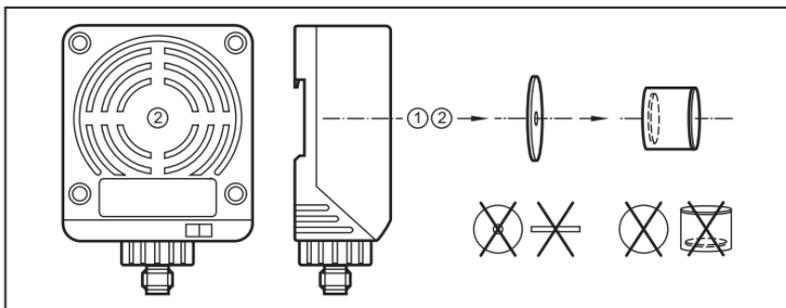
Betriebsart	Abstand seitlich (A)	Abstand frontal (B)
Nur Lesen	≥ 280 mm	≥ 400 mm
Lesen und Schreiben	≥ 500 mm	≥ 500 mm

### 5.5.3 Positionierung der ID-TAGs



1: Frontseite

### 5.5.4 Ausrichtung der ID-TAGs



1: Antennenachse DTA30x = Achse ID-TAG

2: Antennenmitte DTA30x = Mitte ID-TAG

### 5.5.5 Lese-/Schreibabstände

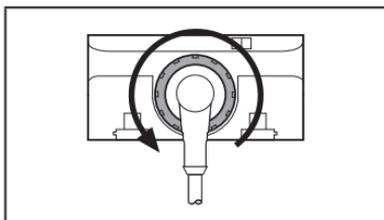
ID-TAG	Bauform	Lesen	Schreiben
E80311			35
E80312			40
E80317			50
E80318			80

ID-TAG	Bauform	Lesen	Schreiben
E80319			110
E80320			90
E80322			80

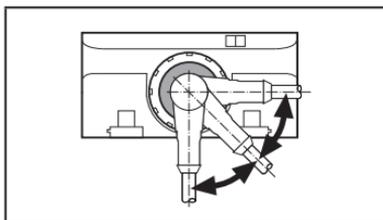
Alle Angaben gelten für statische Lese-/Schreibvorgänge. Wenn nicht anders angegeben, beziehen sie sich auf den ID-TAG Einbau in eine nicht-metallische Umgebung.  
Alle Angaben in mm

### 5.5.6 Steckereinsatz drehen

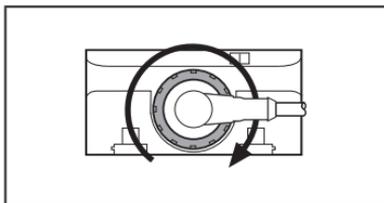
Der Steckereinsatz ist in 45°-Schritten drehbar.



1. Überwurfmutter lösen



2. Steckereinsatz herausziehen und drehen

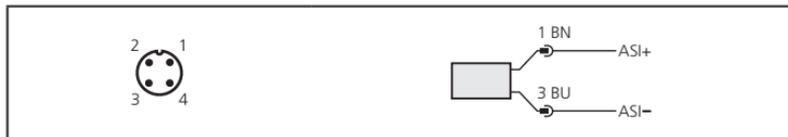


3. Überwurfmutter festziehen

## 6 Elektrischer Anschluss

### 6.1 Anschlussbelegung

- ▶ Das Gerät über die M12-Steckverbindung mit dem AS-i-Netz verbinden. Die Spannungsversorgung erfolgt aus dem AS-i-Netz.



DE

Anschlussbelegung und Adernfarben bei ifm-Kabeldosen

1 = BN (braun)

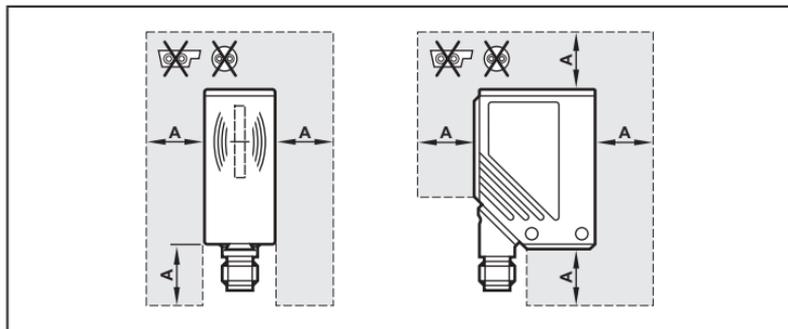
2 = BU (blau)

Eine Auswahl an Kabeldosen ist im Internet abrufbar unter:

[www.ifm.com](http://www.ifm.com) → Datenblatt-Suche → z.B. DTA100 → Zubehör

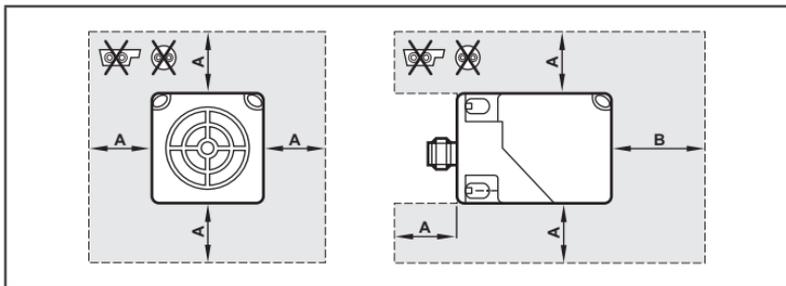
### 6.2 Mindestabstand AS-i Leitung zum Gehäuse

#### 6.2.1 DTA10x



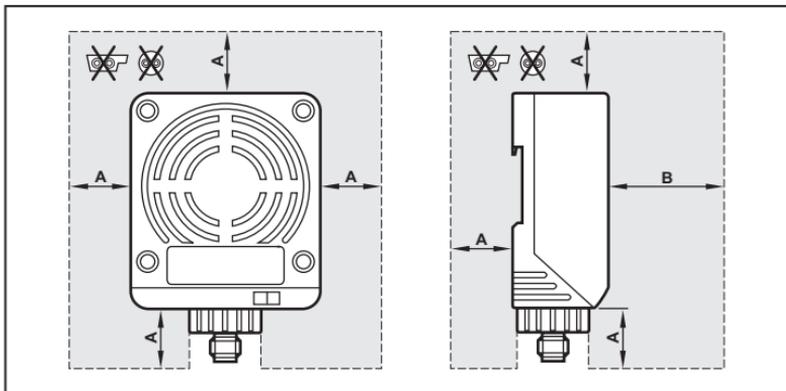
A) 100 mm

## 6.2.2 DTA20x



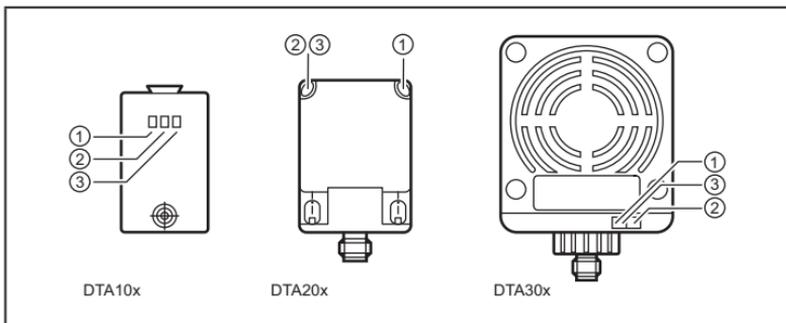
- A) 50 mm
- B) 100 mm

## 6.2.3 DTA30x



- A) 250 mm
- B) 500 mm

## 7 Anzeigeelemente



- 1: grün (Betriebsspannung)  
 2: gelb (ID-TAG)  
 3: rot (AS-i Datenkommunikation)

### 7.1 Lesebetrieb (Grundeinstellung)

LED	Zustand	Bedeutung
grün	EIN	Betriebsspannung ok
	AUS	Betriebsspannung fehlt
gelb	EIN (Impuls)	ID-TAG erfolgreich gelesen
	EIN (permanent)	ID-TAG erfolgreich gelesen und noch im Feld
	AUS	kein ID-TAG im Feld oder fehlerhafter ID-TAG im Feld oder ungültiger ID-TAG im Feld
rot	EIN	Fehler AS-i Datenkommunikation
	AUS	AS-i Datenkommunikation ok

### 7.2 Schreibbetrieb (nur DTA100, DTA200, DTA300)

LED	Zustand	Bedeutung
grün/rot	EIN/AUS	wie Lesebetrieb
gelb	EIN (Impuls)	ID-TAG erfolgreich beschrieben
	AUS	kein ID-TAG im Feld oder fehlerhafter ID-TAG im Feld oder ungültiger ID-TAG (falsche Kennung)

LED	Zustand	Bedeutung
gelb	500 ms blinkend	ID-TAG beschreiben nicht möglich <ul style="list-style-type: none"> <li>- ID-TAG nicht formatiert</li> <li>- ID-TAG nicht im Erfassungsbereich</li> <li>- ID-TAG mit Lockbit geschützt</li> <li>- Wert außerhalb des Wertebereiches</li> <li>- ungültiger Befehl</li> </ul>

## 8 Betrieb

### 8.1 Grundeinstellungen im AS-i Netzwerk

Parameter	Lese-/Schreibkopf	Lesekopf
	DTA100, DTA200, DTA300	DTA101, DTA201, DTA301
AS-i Profil	7.4	7.3
I/O Code	7	7
ID Code	4	3
Extended ID2 Code	C	C
ID1 Code für Codewert	F	F
Slave-Adresse (Werkseinstellung)	0	0

Codewerte im Hex-Format

### 8.2 Adressierung

Der Lese-/Schreibkopf wird adressiert mit einem Adressiergerät (z.B. AC1144), dem Master oder mit der AS-i-Software des Hosts (die Komponenten müssen AS-i Version 2.1 unterstützen).

► Eine Adresse zwischen 1 und 31 vergeben.

### 8.3 Analogwert-Repräsentation

Für das AS-Interface ist der Lese-/Schreibkopf ein Analogeingang-Slave mit Übertragungsprotokoll nach Profil 7.4 bzw. 7.3 (siehe oben). Arbeitet der Master gemäß Master-Profil M3 oder M4, erkennt er den Lese-/Schreibkopf automatisch und unterstützt das Profil 7.4.

Im Bereich der Analogwertübertragung sind die Profile 7.3 und 7.4 identisch.

## 8.4 Belegung der Datenbits

In einem Übertragungszyklus werden folgende Daten in Datentripel übertragen:

E1	E2	E3	D16	D15	D14	D13	D12	D11	D10	D9	D8	D7	D6	D5	D4	D3	D2	D1	O	V
Extension bits (statisch 0)			User Data Bits																	

Additional Information Bits:

O = Overflow-Bit (wird bei den Werten 7FFF und 8000 Hex. gesetzt, sonst 0)

V = Valid-Bit (wird bei einem gültigen Wert gesetzt)

DE

## 8.5 Codewert-Darstellung durch Datenbits D16...D1

Die Darstellung des ID-Wertes erfolgt als vorzeichenbehaftete 16 Bit Zahl.

Bereich	Dezimal		Hex	
	von	bis	von	bis
Wertebereich	0	32767	0	7FFF
Meldebereich	-1	-32768	FFFF	8000

Wert 0 = kein ID-TAG im Lesebereich oder ID-TAG nicht erkannt.

## 8.6 Zusatzfunktionen gemäß AS-i Profil 7.4

(Nur gültig für Lese-/Schreibköpfe)

Funktion, Beschreibung	DTA100	DTA200	DTA300
<b>Read ID String</b> AS-i Slave Informationen abfragen	•	•	•
<b>Read Diagnosis String</b> Statistiken über Lese-/Schreibvorgänge abfragen	•	•	•
<b>Read Parameter String</b> Daten vom ID-TAG rücklesen	–	•	•
<b>Write Parameter String</b> Daten auf ID-TAG schreiben	•	•	•
Daten vom ID-TAG anfordern	–	•	•

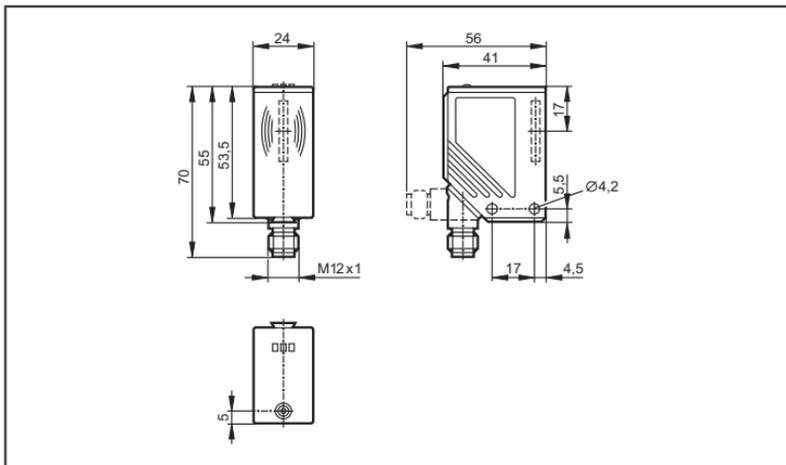
• = Funktion implementiert

Beschreibung, Beispiele und Software für diverse Steuerungen unter:

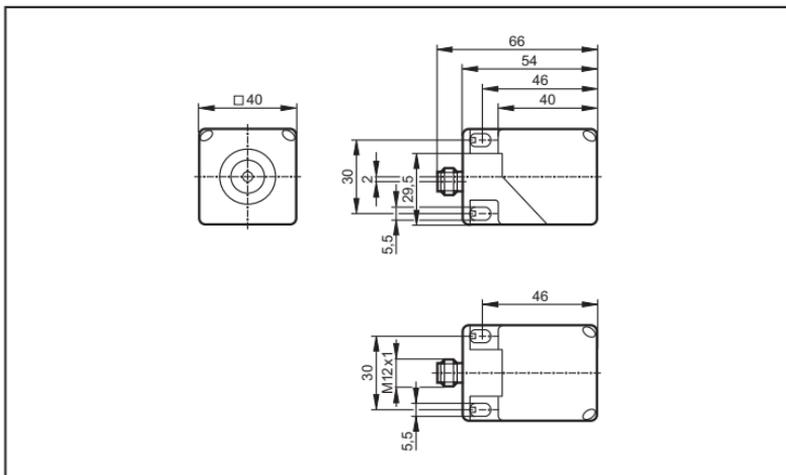
[www.ifm.com](http://www.ifm.com) → Service → Download

## 9 Maße

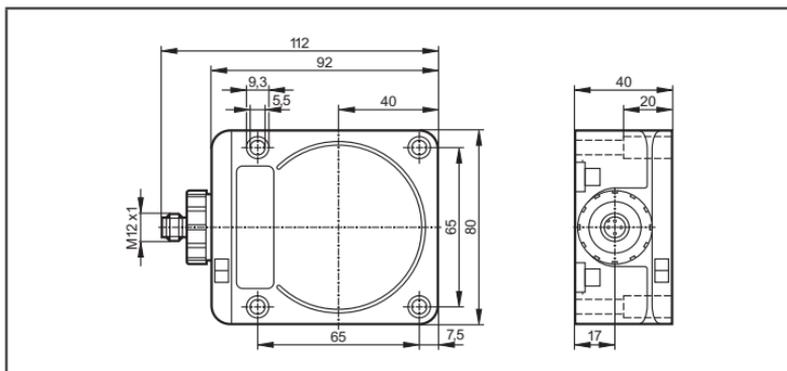
### 9.1 DTA10x



### 9.2 DTA20x



## 9.3 DTA30x



DE

Alle Angaben in mm

## 10 Technische Daten

Die Datenblätter sind im Internet abrufbar unter:

[www.ifm.com](http://www.ifm.com) → Datenblatt-Suche → z.B. DTA100

## 11 Wartung, Instandsetzung und Entsorgung

- ▶ Da innerhalb des Gerätes keine vom Anwender zu wartenden Bauteile enthalten sind, das Gehäuse nicht öffnen. Die Instandsetzung des Gerätes darf nur durch den Hersteller durchgeführt werden.
- ▶ Das Gerät gemäß den nationalen Umweltvorschriften entsorgen.

## 12 Zulassungen/Normen

### 12.1 Funkzulassungen

#### 12.1.1 Übersicht

Die Übersicht zum Zulassungsstand eines Gerätes ist im Internet abrufbar unter:

[www.ifm.com](http://www.ifm.com) → Datenblatt-Suche → z.B. DTA300 → Zulassungen

#### 12.1.2 Europa

Intended use: Verwendung in allen EU Staaten

### 12.1.3 Hinweise FCC (USA, Kanada)

Dieses Gerät erfüllt den Teil 15 der Bestimmungen der FCC und die RSS-210 der Industry Canada. Der Betrieb setzt die folgenden zwei Bedingungen voraus:

- (1) Dieses Gerät darf keine schädlichen Störungen verursachen und
- (2) dieses Gerät muss eine Beeinflussung tolerieren, einschließlich einer Beeinflussung, die einen unerwünschten Betrieb verursachen kann.

Warnhinweis:

Änderungen, die an diesem Gerät ohne ausdrückliche Genehmigung der ifm electronic gmbh durchgeführt werden, können die Genehmigung der FCC, dieses Gerät zu betreiben, ungültig machen.

Hinweis:

Dieses Gerät wurde getestet und erfüllt die Bestimmungen hinsichtlich der Beschränkungen für digitale Geräte der Klasse B gemäß Teil 15 der FCC Bestimmungen.

Diese Beschränkungen dienen dem angemessenen Schutz vor schädlichen Störungen, wenn das Gerät in einem Wohngebiet betrieben wird.

Dieses Gerät erzeugt und verwendet Hochfrequenzenergie und kann diese ausstrahlen. Wird das Gerät nicht gemäß dieser Anleitung installiert und verwendet, kann dies zu schädlichen Störungen des Funkverkehrs führen.

Es wird keine Garantie dafür übernommen, dass es bei bestimmten Installationen nicht doch zu Interferenzen kommen kann.

Führt dieses Gerät zu Störungen beim Radio- oder Fernsehempfang, die durch Aus- und Einschalten des Gerätes nachweisbar sind, sollte der Betreiber versuchen, die Störung durch eine oder mehrere der folgenden Maßnahmen zu beseitigen:

- Antenne neu ausrichten oder an anderer Stelle platzieren.
- Abstand zwischen Gerät und Empfangsteil vergrößern.
- Gerät an einen anderen Stromkreis anschließen als das Empfangsteil.
- Händler oder erfahrenen Radio-/Fernsehtechniker um Hilfe bitten.

### 12.1.4 China

Das "Type Approval Certificate" ist im Internet abrufbar unter:

[www.ifm.com](http://www.ifm.com) → Datenblatt-Suche → z.B. DTA100 → Zulassungen

### 12.1.5 Singapur

Complies with  
IDA Standards  
Db 103032

Die "Equipment Registration" ist im Internet abrufbar unter:

[www.ifm.com](http://www.ifm.com) → Datenblatt-Suche → z.B. DTA100 → Zulassungen

### 12.2 EG-Konformitätserklärung

Die EG-Konformitätserklärung ist im Internet abrufbar unter:

[www.ifm.com](http://www.ifm.com) → Datenblatt-Suche → z.B. DTA100 → Zulassungen

DE

# Contents

1	Preliminary note.....	4
1.1	Symbols used.....	4
2	Safety instructions.....	4
2.1	General.....	4
2.2	Radio equipment.....	5
2.3	Interference of electronic and medical devices.....	5
3	Functions and features.....	5
4	Function.....	5
4.1	Operating principle.....	5
4.2	Type overview.....	6
5	Installation.....	7
5.1	General installation instructions.....	7
5.2	Notes on ID tag mounting.....	7
5.3	DTA10x.....	8
5.3.1	Fixing.....	8
5.3.2	Mounting distances.....	8
5.3.3	Positioning of the ID tags.....	9
5.3.4	Orientation of the ID tags.....	9
5.3.5	Read/write distances.....	10
5.4	DTA20x.....	10
5.4.1	Mechanical design.....	10
5.4.2	Alignment of the sensing face.....	11
5.4.3	Fixing.....	11
5.4.4	Mounting distances.....	12
5.4.5	Positioning of the ID tags.....	12
5.4.6	Orientation of the ID tags.....	13
5.4.7	Read/write distances.....	13
5.5	DTA30x.....	14
5.5.1	Fixing.....	14
5.5.2	Mounting distances.....	14
5.5.3	Positioning of the ID tags.....	15
5.5.4	Orientation of the ID tags.....	15
5.5.5	Read/write distances.....	15
5.5.6	Rotating plug insert.....	16

6	Electrical connection.....	17
6.1	Wiring .....	17
6.2	Minimum distance between AS-i cable and housing .....	17
6.2.1	DTA10x.....	17
6.2.2	DTA20x.....	18
6.2.3	DTA30x.....	18
7	Indicators .....	19
7.1	Read operation (basic setting).....	19
7.2	Write operation (only DTA100, DTA200, DTA300) .....	19
8	Operation.....	20
8.1	Basic settings in the AS-i network .....	20
8.2	Addressing.....	20
8.3	Analogue value representation .....	20
8.4	Assignment of the data bits .....	21
8.5	Code value representation using the data bits D16...D1 .....	21
8.6	Additional functions to the AS-i profile 7.4 .....	21
9	Dimensions .....	22
9.1	DTA10x.....	22
9.2	DTA20x.....	22
9.3	DTA30x.....	23
10	Technical data.....	23
11	Maintenance, repair and disposal .....	23
12	Approvals/standards .....	23
12.1	Radio approvals.....	23
12.1.1	Overview.....	23
12.1.2	Europe .....	23
12.1.3	FCC Notices (USA, Canada).....	24
12.1.4	China .....	24
12.1.5	Singapore .....	25
12.2	EC Declaration of Conformity.....	25

UK

# 1 Preliminary note

This document applies to all DTA125 type units.

It is part of the device and contains information about the correct handling of the product.

This document is intended for specialists. These specialists are people who are qualified by their training and their experience to see risks and to avoid possible hazards that may be caused during operation or maintenance of the device.

Read this document before use to familiarise yourself with operating conditions, installation and operation. Keep this document during the entire duration of use of the device.

## 1.1 Symbols used

▶ Instruction

→ Cross-reference



Important note

Non-compliance can result in malfunctions or interference.



Information

Supplementary note

# 2 Safety instructions

## 2.1 General

Observe the operating instructions. Non-observance of the instructions, operation which is not in accordance with use as prescribed below, wrong installation or handling can affect the safety of people and machinery.

The installation and connection must comply with the applicable national and international standards. Responsibility lies with the person installing the unit.

The unit must only be installed, connected and put into operation by a qualified electrician as the safe function of the unit and machinery is only guaranteed when installation is correctly carried out.

Disconnect the unit externally before handling it.

In case of malfunction of the device or uncertainties please contact the manufacturer. Tampering with the unit can seriously affect the safety of operators and machinery. This is not permitted and leads to an exclusion of liability and warranty.

## 2.2 Radio equipment

In general, radio equipment must not be used in the vicinity of petrol stations, fuel depots, chemical plants or blasting operations.

- ▶ Do not transport and store any flammable gases, liquids or explosive substances near the unit.

## 2.3 Interference of electronic and medical devices

Operation can affect the function of electronic devices that are not correctly shielded.

- ▶ Disconnect the device in the vicinity of medical equipment.
- ▶ Contact the manufacturer of the corresponding device in case of any interference.

UK

## 3 Functions and features

The DTS125 RF identification system enables non-contact reading and/or writing of RFID transponders (ID tags) conforming to the system.

The data is converted into digitally coded values and provided to the AS-i control level (AS-i master, controller or host).

Application examples:

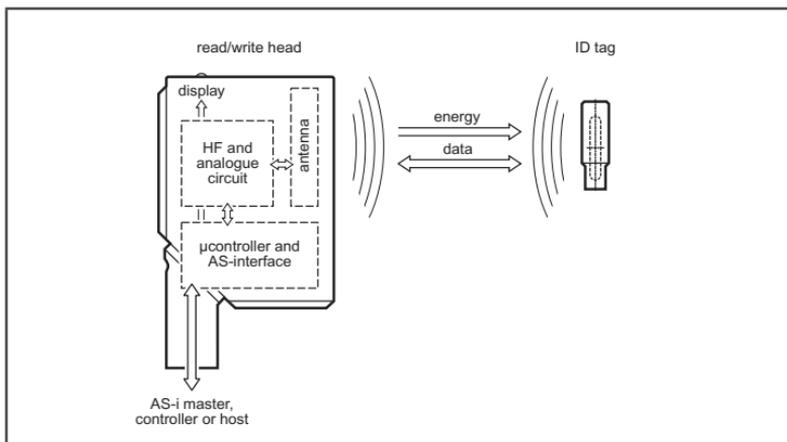
- Material flow control in production lines
- Warehouse management by the automatic detection of stored products
- Tank management, order picking or product tracking

## 4 Function

### 4.1 Operating principle

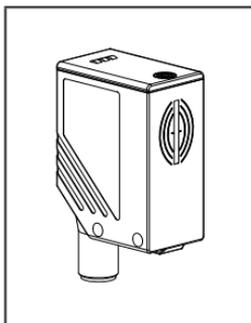
The ID tags are operated passively, i.e. without battery. The energy required for operation is supplied by the read/write head.

The physical principle of the energy transfer is based on inductive coupling. The integrated antenna coil in the read/write head generates a magnetic field which partly penetrates the antenna coil of the ID tag. A voltage is generated by induction that supplies the data carrier with energy.

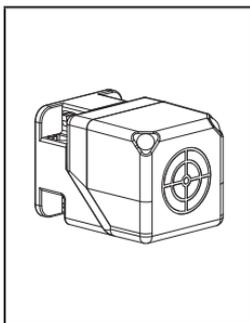


function (example read/write head DTA100 and ID tag E80301)

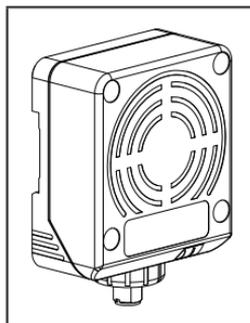
## 4.2 Type overview



DTA10x



DTA20x



DTA30x

Art. no.	Function	Type designation	H x V x D [mm]
DTA100	Read/write head	DTS125 AARWASUS	55 x 24 x 41
DTA101	Read head	DTS125 AAROASUS	
DTA200	Read/write head	DTS125 MCRWASUS	40 x 40 x 54
DTA201	Read head	DTS125 MCROASUS	

Art. no.	Function	Type designation	H x V x D [mm]
DTA300	Read/write head	DTS125 DCRWASUS	92 X 80 X 40
DTA301	Read head	DTS125 DCROASUS	

## 5 Installation

### 5.1 General installation instructions

-  When mounting several read/write heads adhere to the minimum distances between the systems.
-  Flush mounting of a read/write head in metal reduces the read/write distance.
-  The immediate vicinity of powerful HF emission sources such as welding transformers or converters can affect operation of the read/write heads.

UK

Information on the available mounting accessories is available on our website at:

[www.ifm.com](http://www.ifm.com) → Data sheet direct → e.g. DTA100 → Accessories

### 5.2 Notes on ID tag mounting

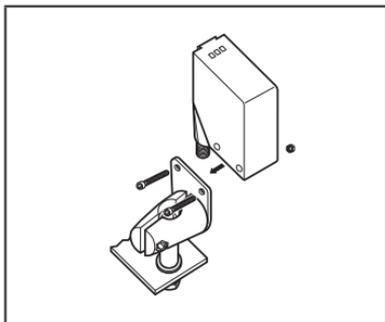
-  If the ID tags are mounted in/on metal, the read/write distance is reduced.
-  For positioning the ID tags the read/write heads are marked with an antenna symbol on the active face. It designates the middle of the integrated antenna coil and has to correspond with the middle of the ID tag.
-  The orientation of the read/write head antenna axis must correspond with the axis of the ID tag coil.
-  You can find out about the best way to position the available ID tags and on mounting in metal on our website at:

[www.ifm.com](http://www.ifm.com) → Data sheet direct → e.g. DTA100 → Additional data  
(General information about mounting and operation)

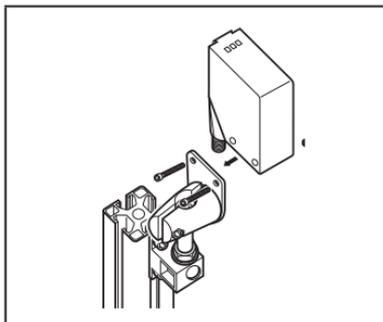
## 5.3 DTA10x

### 5.3.1 Fixing

► The device is fixed via either 2 M4 screws and nuts or via an angle bracket.

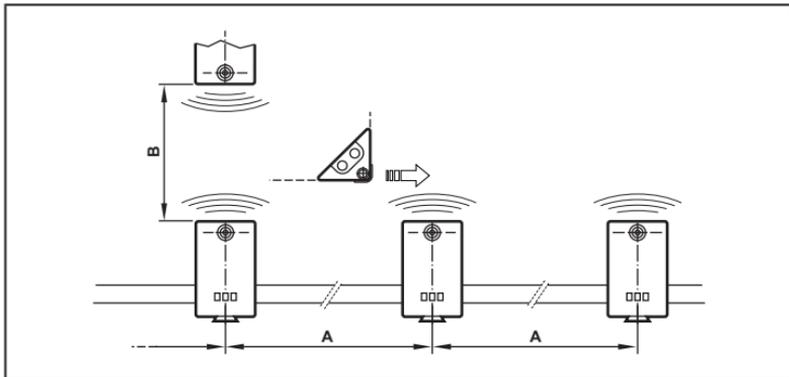


mounting example E20898



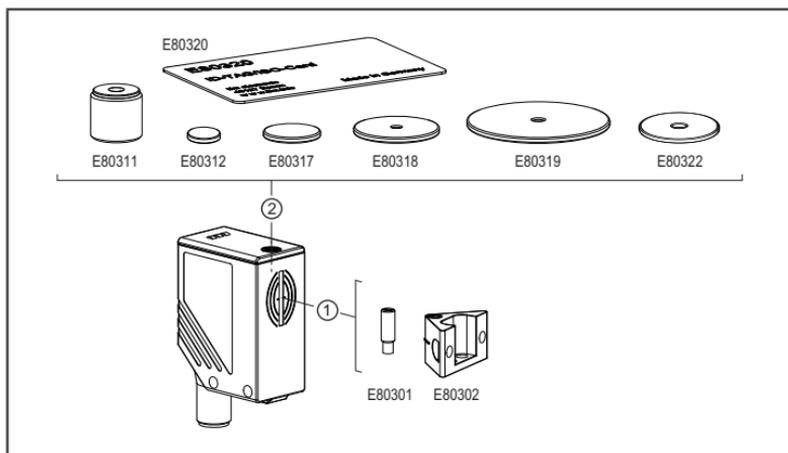
mounting example E20901

### 5.3.2 Mounting distances



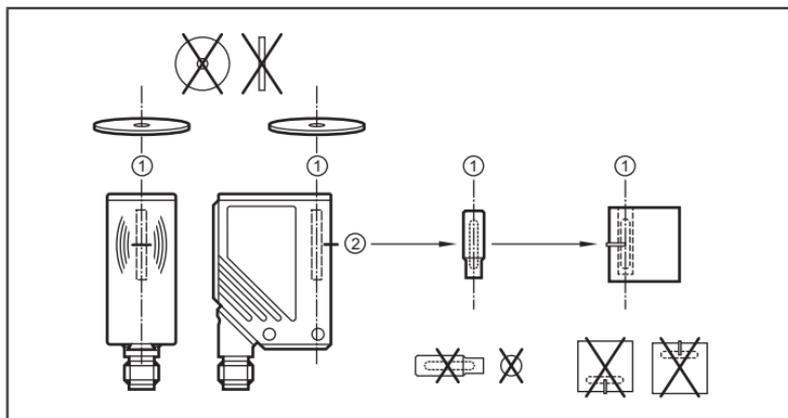
Operating mode	Distance side (A)	Distance front (B)
Reading only	$\geq 200$ mm	$\geq 200$ mm
For reading and writing	$\geq 400$ mm	$\geq 400$ mm

### 5.3.3 Positioning of the ID tags



- 1: front side
- 2: overhead

### 5.3.4 Orientation of the ID tags



- 1: DTA10x antenna axis = ID tag axis
- 2: DTA10x middle of the antenna = middle of the ID tag

### 5.3.5 Read/write distances

ID tag	Type	Positioning	Read	Write
E80301		front side	20	10
E80302			20	10
E80311		overhead	5...20	
			8*	
E80312			5...20	
E80317			10...28	
E80318			15...40	
E80319			20...60	20...50
E80320			18...60	
E80322			15...40	

All indications apply to static read/write operations. If not otherwise stated they refer to ID tag installation in a non-metallic environment.

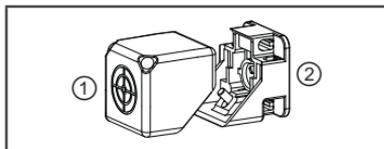
All indications in mm.

\*) ID tag flush mounting in metal

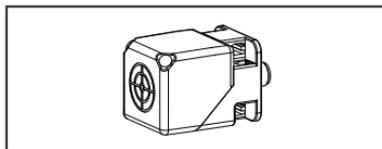
## 5.4 DTA20x

### 5.4.1 Mechanical design

On delivery the sensing face is facing the front.

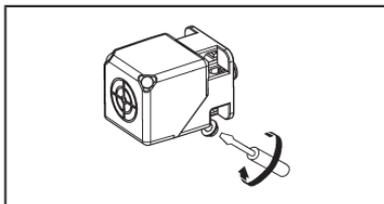


- 1: antenna head (can be aligned)  
2: fixing element

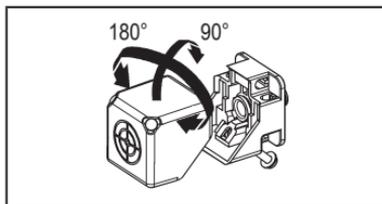


on delivery

## 5.4.2 Alignment of the sensing face

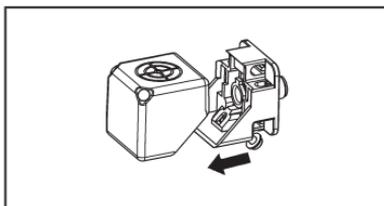


1. Loosen the screw.

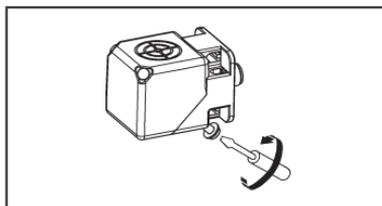


2. Remove the antenna head from the fixing element and turn it.

UK



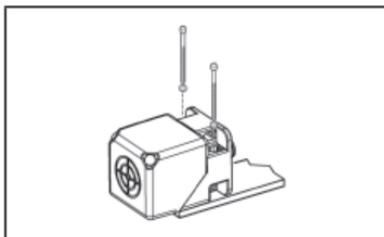
3. Attach the fixing element to the antenna head.



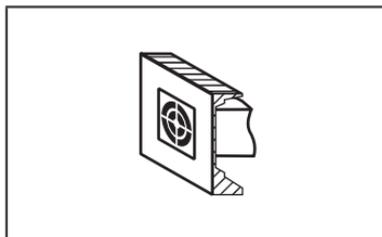
4. Tighten the screw.

## 5.4.3 Fixing

- The device is fixed with 2 M4 screws and nuts.  
Order non flush or flush.

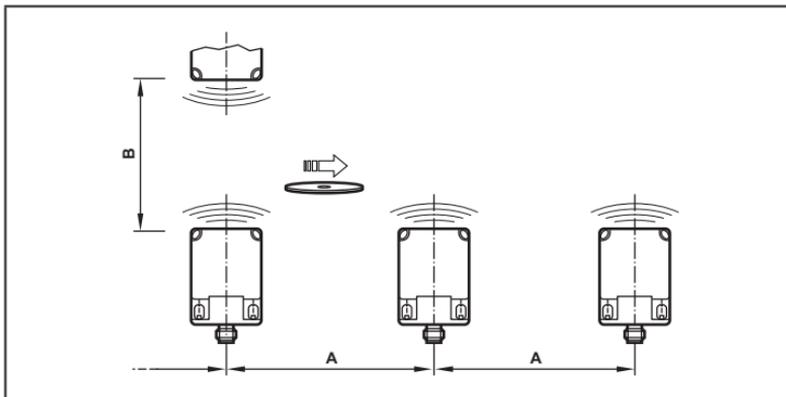


non flush



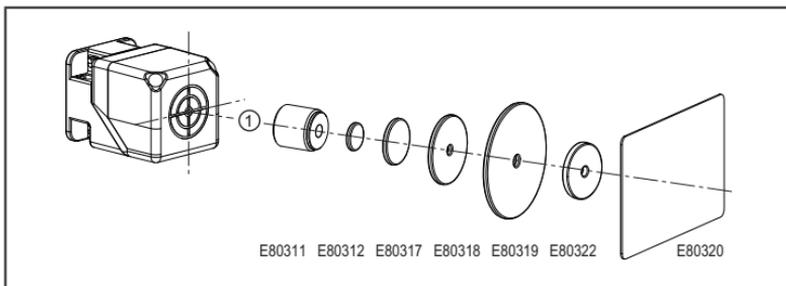
flush

## 5.4.4 Mounting distances



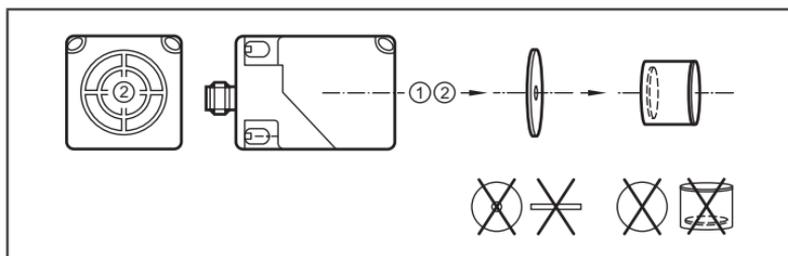
Operating mode	Distance side (A)	Distance front (B)
Reading only	≥ 150 mm	≥ 150 mm
For reading and writing	≥ 300 mm	≥ 300 mm

## 5.4.5 Positioning of the ID tags



1: front side

## 5.4.6 Orientation of the ID tags



UK

1: antenna axis DTA20x = ID tag axis

2: middle of the antenna DTA20x = middle of the ID tag

## 5.4.7 Read/write distances

ID tag	Type	Installation read/write head	
		Non flush	Flush in metal
E80311		25	22
E80312		25	22
E80317		35	28
E80318		55	36
E80319		65	45
E80320		60	40
E80322		55	36

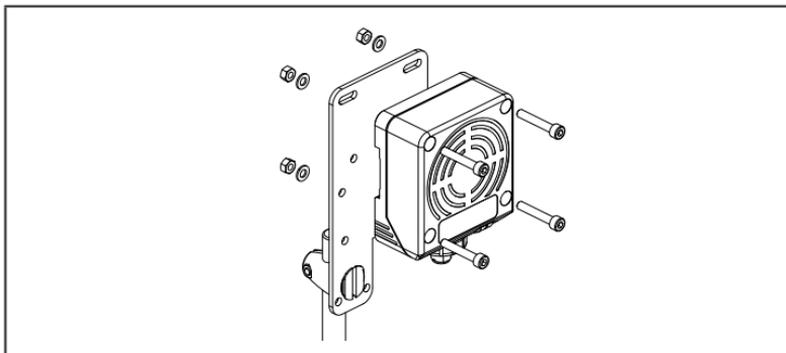
All indications apply to static read/write operations. If not otherwise stated they refer to ID tag installation in a non-metallic environment.

All indications in mm.

## 5.5 DTA30x

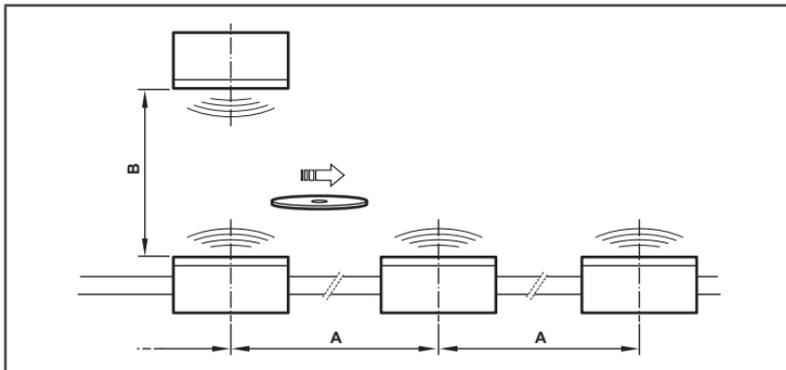
### 5.5.1 Fixing

► The device is fixed via either a 35 mm DIN rail or via 4 M5 screws and nuts.



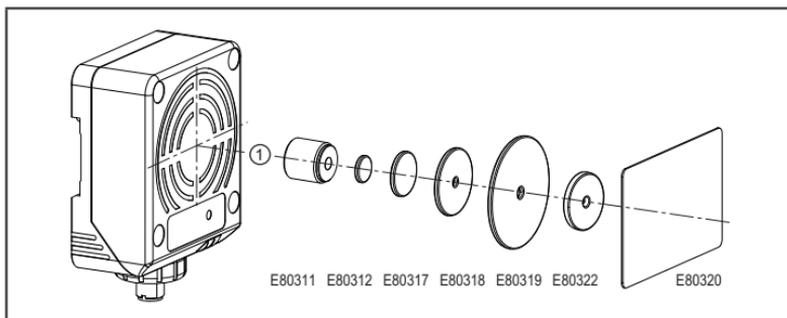
example mounting E11122

### 5.5.2 Mounting distances



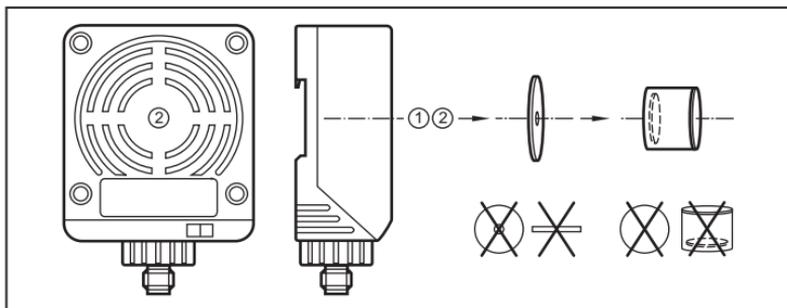
Operating mode	Distance side (A)	Distance front (B)
Reading only	≥ 280 mm	≥ 400 mm
For reading and writing	≥ 500 mm	≥ 500 mm

### 5.5.3 Positioning of the ID tags



1: front side

### 5.5.4 Orientation of the ID tags



1: DTA30x antenna axis = ID tag axis

2: DTA30x middle of the antenna = middle of the ID tag

### 5.5.5 Read/write distances

ID tag	Type	Read	Write
E80311			35
E80312			40
E80317			50
E80318			80

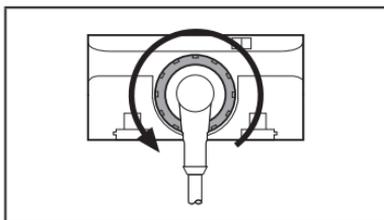
ID tag	Type	Read	Write
E80319			110
E80320			90
E80322			80

All indications apply to static read/write operations. If not otherwise stated they refer to ID tag installation in a non-metallic environment.

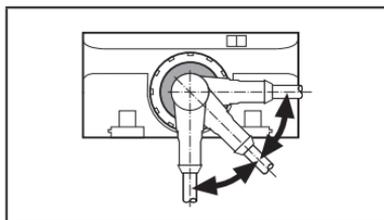
All indications in mm.

### 5.5.6 Rotating plug insert

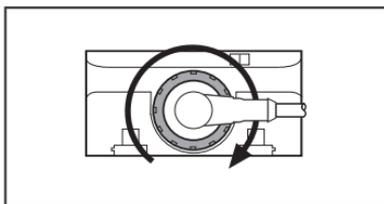
The plug insert can be rotated in steps of 45°.



1. Loosen nut.



2. Remove plug insert and rotate.



3. Tighten nut.

## 6 Electrical connection

### 6.1 Wiring

- ▶ Connect the unit to the AS-i network using the M12 connector. Voltage is supplied via the AS-i network.



UK

Wiring and core colours of ifm sockets

1 = BN (brown)

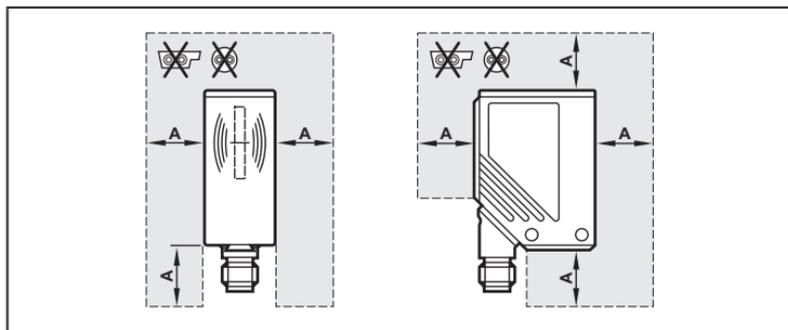
2 = BU (blue)

A selection of sockets is available on our website at:

[www.ifm.com](http://www.ifm.com) → Data sheet direct → e.g. DTA100 → Accessories

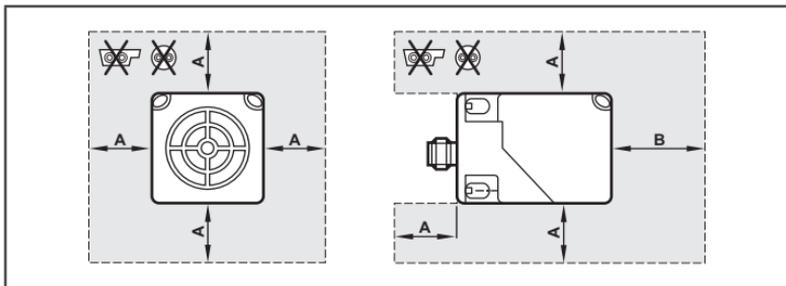
### 6.2 Minimum distance between AS-i cable and housing

#### 6.2.1 DTA10x



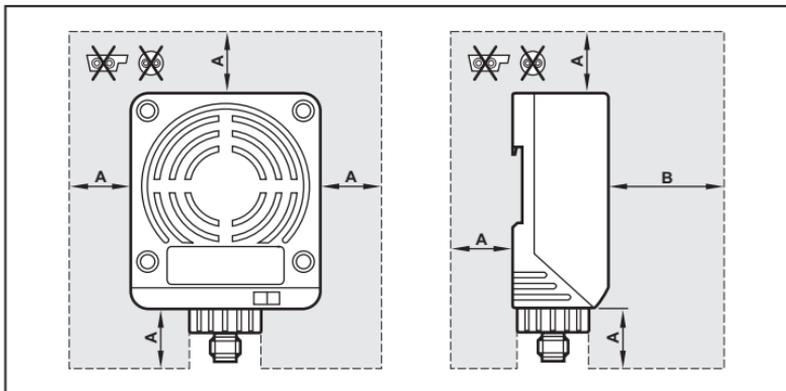
A) 100 mm

## 6.2.2 DTA20x



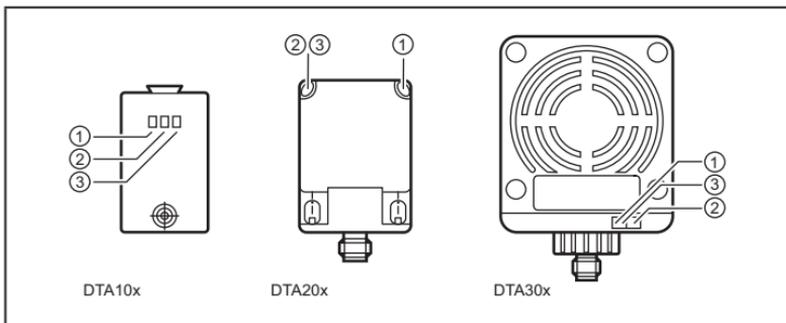
- A) 50 mm
- B) 100 mm

## 6.2.3 DTA30x



- A) 250 mm
- B) 500 mm

## 7 Indicators



- 1: green (operating voltage)
- 2: yellow (ID tag)
- 3: red (AS-i data communication)

### 7.1 Read operation (basic setting)

LED	Status	Description
green	ON	operating voltage OK
	OFF	operating voltage missing
yellow	ON (pulse)	ID tag read successfully
	ON (permanently)	ID tag read successfully and still in the field
	OFF	no ID tag in the field or faulty ID tag in the field or invalid ID tag in the field
red	ON	error AS-i data communication
	OFF	AS-i data communication OK

### 7.2 Write operation (only DTA100, DTA200, DTA300)

LED	Status	Description
green/red	ON/OFF	like read operation
yellow	ON (pulse)	ID tag written successfully
	OFF	no ID tag in the field or faulty ID tag in the field or invalid ID tag (wrong identification)

LED	Status	Description
yellow	500 ms flashing	writing of the ID tag not possible <ul style="list-style-type: none"> <li>- ID tag not formatted</li> <li>- ID tag not in the detection zone</li> <li>- ID tag protected by lock bit</li> <li>- value outside the value range</li> <li>- invalid command</li> </ul>

## 8 Operation

### 8.1 Basic settings in the AS-i network

Parameter	Read/write head	Read head
	DTA100, DTA200, DTA300	DTA101, DTA201, DTA301
AS-i profile	7.4	7.3
I/O code	7	7
ID code	4	3
Extended ID2 code	C	C
ID1 code for code value	F	F
Slave address (factory setting)	0	0

Code values in hex format

### 8.2 Addressing

The read/write head is addressed using an addressing unit (e.g. AC1144), the master or the AS-i software of the host (the components must support the AS-i version 2.1).

- ▶ Assign an address between 1 and 31.

### 8.3 Analogue value representation

For the AS-interface the read/write head is a slave having an analogue input with the transmission protocol to the profile 7.4 or 7.3 (see above). If the master operates to the master profile M3 or M4, it automatically detects the read/write head and supports the profile 7.4.

For the analogue value transmission the profiles 7.3 and 7.4 are identical.

## 8.4 Assignment of the data bits

In one transmission cycle the following data is transferred in data triples:

E1	E2	E3	D16	D15	D14	D13	D12	D11	D10	D9	D8	D7	D6	D5	D4	D3	D2	D1	O	V
extension bits (static 0)			user data bits																	

Additional information bits:

O = overflow bit (is set with the values 7FFF and 8000 hex., otherwise 0)

V = valid bit (is set with a valid value)

UK

## 8.5 Code value representation using the data bits D16...D1

The ID value is represented as a signed 16-bit number.

Range	Decimal		Hex	
	from	to	from	to
Value range	0	32767	0	7FFF
Message range	-1	-32768	FFFF	8000

Value 0 = no ID tag in the reading range or ID tag not detected

## 8.6 Additional functions to the AS-i profile 7.4

(Applies only to read/write heads)

Function, description	DTA100	DTA200	DTA300
<b>Read ID string</b> reading AS-i slave information	•	•	•
<b>Read diagnosis string</b> reading statistics via read/write processes	•	•	•
<b>Read parameter string</b> reading back data from the ID tag	–	•	•
<b>Write parameter string</b> writing data on the ID tag	•	•	•
requesting data from the ID tag	–	•	•

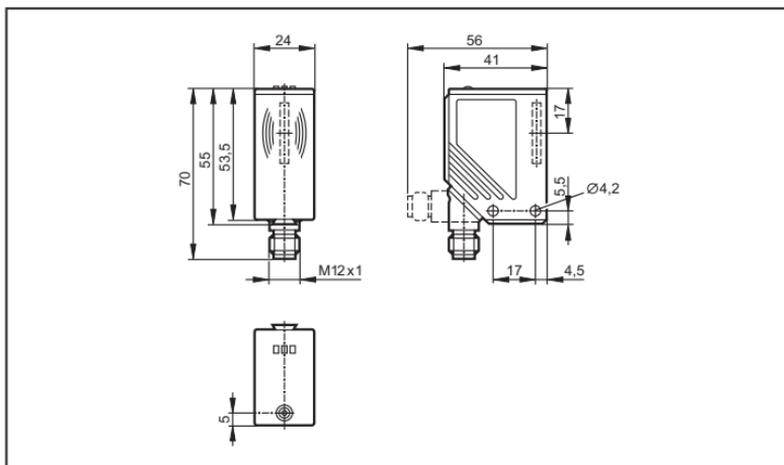
• = function implemented

Description, examples and software for various controllers at:

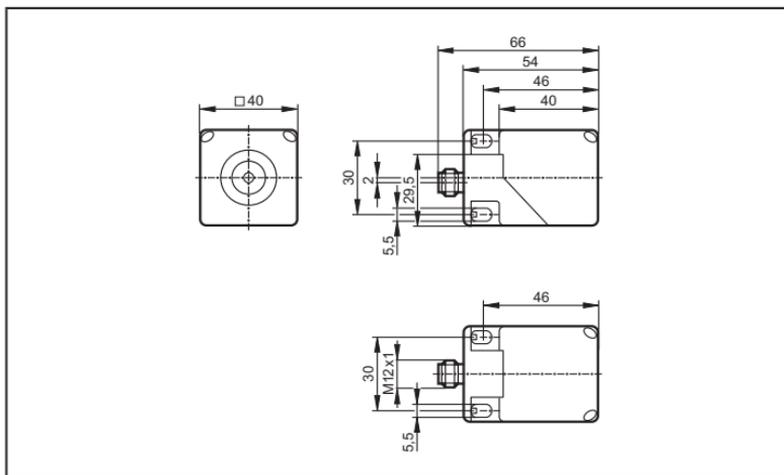
[www.ifm.com](http://www.ifm.com) → Service → Download

## 9 Dimensions

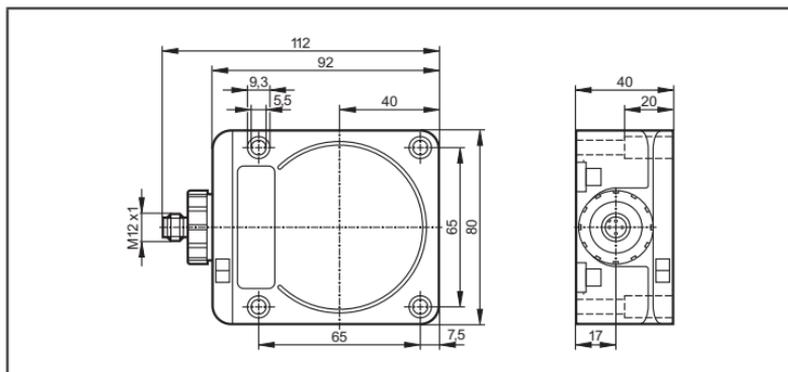
### 9.1 DTA10x



### 9.2 DTA20x



## 9.3 DTA30x



UK

All indications in mm

## 10 Technical data

The data sheets are available on our website at:

[www.ifm.com](http://www.ifm.com) → Data sheet direct → e.g. DTA100

## 11 Maintenance, repair and disposal

- ▶ Do not open the housing, as the device does not contain any components which must be maintained by the user. The device must only be repaired by the manufacturer.
- ▶ Dispose of the device in accordance with the national environmental regulations.

## 12 Approvals/standards

### 12.1 Radio approvals

#### 12.1.1 Overview

The overview of the approval status of a unit is available on our website at:

[www.ifm.com](http://www.ifm.com) → Data sheet direct → e.g. DTA300 → Approvals

#### 12.1.2 Europe

Intended use: Use in all EU countries

### 12.1.3 FCC Notices (USA, Canada)

This device complies with Part 15 of the FCC Rules and with RSS-210 of Industry Canada. Operation is subject to the following two conditions:

- (1) this device must not cause harmful interference, and
- (2) this device must accept any interference received, including interference that may cause undesired operation.

Warning:

Changes or modifications made to this equipment not expressly approved by ifm electronic gmbh may void the FCC authorization to operate this equipment.

Note:

This equipment has been tested and found to comply with the limits for a Class B digital device, pursuant to part 15 of the FCC Rules.

These limits are designed to provide reasonable protection against harmful interference in a residential installation.

This equipment generates, uses and can radiate radio frequency energy and, if not installed and used in accordance with the instructions, may cause harmful interference to radio communications.

However, there is no guarantee that interference will not occur in a particular installation.

If this equipment does cause harmful interference to radio or television reception, which can be determined by turning the equipment off and on, the user is encouraged to try to correct the interference by one or more of the following measures:

- Reorient or relocate the receiving antenna.
- Increase the separation between the equipment and receiver.
- Connect the equipment into an outlet on a circuit different from that to which the receiver is connected.
- Consult the dealer or an experienced radio/TV technician for help.

### 12.1.4 China

The "Type Approval Certificate" is available on our website at:

[www.ifm.com](http://www.ifm.com) → Data sheet direct → e.g. DTA100 → Approvals

### 12.1.5 Singapore

Complies with  
IDA Standards  
Db 103032

The “Equipment Registration” is available on our website at:

[www.ifm.com](http://www.ifm.com) → Data sheet direct → e.g. DTA100 → Approvals

### 12.2 EC Declaration of Conformity

You can find the EC declaration of conformity on our website at:

[www.ifm.com](http://www.ifm.com) → Data sheet direct → e.g. DTA100 → Approvals

UK

## Contenu

1	Remarque préliminaire .....	4
1.1	Symboles utilisés .....	4
2	Consignes de sécurité .....	4
2.1	Général .....	4
2.2	Equipements radio .....	5
2.3	Perturbations d'appareils électroniques et médicaux .....	5
3	Fonctionnement et caractéristiques .....	5
4	Fonction .....	5
4.1	Principe de fonctionnement .....	5
4.2	Aperçu des types .....	6
5	Montage .....	7
5.1	Notices de montage générales .....	7
5.2	Remarques sur le montage des TAG .....	7
5.3	DTA10x .....	8
5.3.1	Fixation .....	8
5.3.2	Distances de montage .....	8
5.3.3	Positionnement des TAG .....	9
5.3.4	L'orientation des TAG .....	9
5.3.5	Distances de lecture/écriture .....	10
5.4	DTA20x .....	10
5.4.1	Conception mécanique .....	10
5.4.2	Orientation de la face active .....	11
5.4.3	Fixation .....	11
5.4.4	Distances de montage .....	12
5.4.5	Positionnement des TAG .....	12
5.4.6	L'orientation des TAG .....	13
5.4.7	Distances de lecture/écriture .....	13
5.5	DTA30x .....	14
5.5.1	Fixation .....	14
5.5.2	Distances de montage .....	14
5.5.3	Positionnement des TAG .....	15
5.5.4	L'orientation des TAG .....	15
5.5.5	Distances de lecture/écriture .....	15
5.5.6	Orienter l'insert du connecteur .....	16

6	Raccordement électrique.....	17
6.1	Schéma de branchement .....	17
6.2	Distance minimale entre le câble AS-i et le boîtier .....	17
6.2.1	DTA10x.....	17
6.2.2	DTA20x.....	18
6.2.3	DTA30x.....	18
7	Éléments de visualisation .....	19
7.1	Fonctionnement lecture (réglage de base).....	19
7.2	Fonctionnement écriture (uniquement DTA100, DTA200 et DTA300).....	19
8	Fonctionnement.....	20
8.1	Réglages de base dans le réseau AS-i .....	20
8.2	Adressage.....	20
8.3	Représentation des valeurs analogiques .....	21
8.4	Affectation des bits de données.....	21
8.5	Représentation des valeurs codées par des bits de données D16...D1.....	21
8.6	Fonctions supplémentaires selon le profil AS-i 7.4.....	21
9	Dimensions.....	22
9.1	DTA10x.....	22
9.2	DTA20x.....	23
9.3	DTA30x.....	23
10	Données techniques.....	24
11	Maintenance, réparation et élimination.....	24
12	Homologations/normes.....	24
12.1	Homologations radio.....	24
12.1.1	Aperçu .....	24
12.1.2	Europe.....	24
12.1.3	Notes FCC (États-Unis, Canada).....	24
12.1.4	Chine .....	25
12.1.5	Singapour.....	25
12.2	Déclaration de conformité CE.....	25

# 1 Remarque préliminaire

Ce document s'applique à tous les appareils DTS125.

Il fait partie de l'appareil et fournit des informations sur l'utilisation correcte du produit.

Ce document s'adresse à des personnes compétentes. Ce sont des personnes qui sont capables - grâce à leur formation et expérience – d'apercevoir des risques et d'éviter des dangers potentiels qui pourraient être causés par le fonctionnement ou la maintenance de l'appareil.

Lire ce document avant l'utilisation afin de vous familiariser avec les conditions environnantes, l'installation et le fonctionnement. Garder ce document pendant tout le temps d'emploi de l'appareil.

## 1.1 Symboles utilisés

▶ Action à faire

→ Référence



Remarque importante

Le non-respect peut aboutir à des dysfonctionnements ou perturbations.



Information

Remarque supplémentaire

# 2 Consignes de sécurité

## 2.1 Général

Respecter les indications de cette notice. Le non-respect des consignes, l'emploi non conforme par rapport aux prescriptions, un montage ou une manipulation incorrect peuvent porter atteinte à la sécurité des personnes et des installations.

Le montage et le raccordement doivent être conformes aux normes nationales et internationales en vigueur. La personne qui installe l'appareil en est responsable.

L'appareil doit être monté, raccordé et mis en service par un électricien qualifié car seul un montage correct garantit le bon fonctionnement de l'appareil et de l'installation.

Mettre l'appareil hors tension en externe avant toute manipulation.

En cas de mauvais fonctionnement de l'appareil ou en cas de doute contacter le fabricant. Les interventions sur l'appareil peuvent avoir des conséquences graves

pour la sécurité des personnes et des installations. Elles ne sont pas autorisées et aboutissent à une exclusion de responsabilité et de garantie.

## 2.2 Equipements radio

En général, les équipements radio ne doivent pas être utilisés à proximité de stations d'essence, de dépôts de carburants, d'usines chimiques ou de lieux où il existe des risques de détonation.

- ▶ Ne pas transporter et stocker de gaz, liquides inflammables ou de substances explosives près de l'appareil.

## 2.3 Perturbations d'appareils électroniques et médicaux

L'emploi de l'appareil peut affecter le bon fonctionnement des appareils électroniques qui ne sont pas correctement blindés.

- ▶ Mettre l'appareil hors tension à proximité des équipements médicaux.
- ▶ En cas de problèmes, contacter le fabricant de l'appareil correspondant.

FR

## 3 Fonctionnement et caractéristiques

Le système d'identification RFID DTS125 est utilisé pour lire et/ou écrire sans contact des étiquettes électroniques RFID (TAG) qui sont compatibles avec le système.

Les données sont converties en valeurs TOR codées et mises à la disposition au niveau A.P.I. (maître AS-i, système de commande ou hôte).

Exemples d'applications :

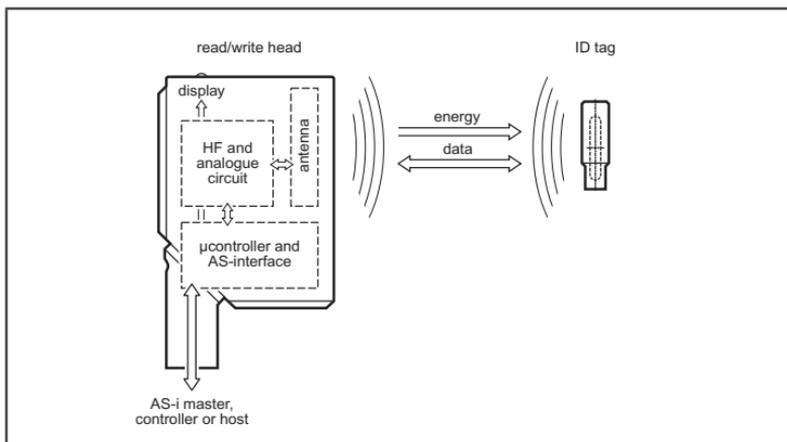
- Contrôle du flux de manutention dans des lignes de production
- Gestion de magasin grâce à une détection automatique des produits stockés
- Gestion de cuves, préparation de commandes ou traçabilité des produits fabriqués

## 4 Fonction

### 4.1 Principe de fonctionnement

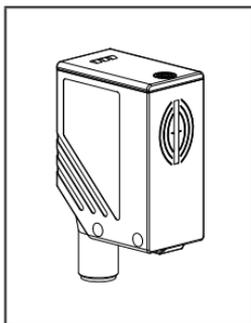
Les TAG sont passifs, l'énergie nécessaire à leur fonctionnement étant fournie par la tête de lecture/écriture.

Le principe physique du transfert de l'énergie repose sur le couplage inductif. La bobine de l'antenne intégrée dans la tête de lecture/écriture génère un champ magnétique qui pénètre en partie la bobine de l'antenne du TAG. Une tension est générée par induction qui alimente le support de données en énergie.

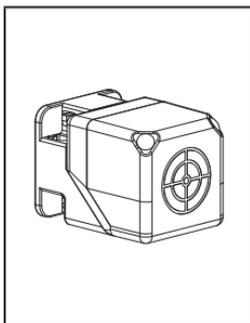


Fonctionnement (exemple tête de lecture/écriture DTA100 et TAG E80301)

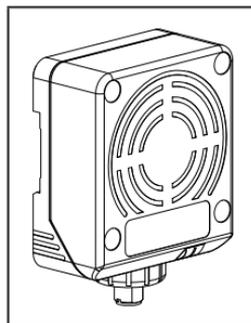
## 4.2 Aperçu des types



DTA10x



DTA20x



DTA30x

Référence	Fonction	Désignation	H x L x P [mm]
DTA100	tête de lecture/écriture	DTS125 AARWASUS	55 x 24 x 41
DTA101	tête de lecture	DTS125 AAROASUS	
DTA200	tête de lecture/écriture	DTS125 MCRWASUS	40 x 40 x 54
DTA201	tête de lecture	DTS125 MCROASUS	

Référence	Fonction	Désignation	H x L x P [mm]
DTA300	tête de lecture/écriture	DTS125 DCRWASUS	92 x 80 x 40
DTA301	tête de lecture	DTS125 DCROASUS	

## 5 Montage

### 5.1 Notices de montage générales

-  En cas de montage de plusieurs systèmes respecter les distances minimales entre les têtes de lecture/écriture .
-  Le montage encastré d'une tête de lecture/écriture dans le métal réduit la distance de lecture/écriture.
-  A proximité immédiate des sources d'émission HF, par ex. des transformateurs de soudure ou des convertisseurs, le fonctionnement des têtes de lecture/écriture peut être affecté considérablement.

FR

Des informations sur les accessoires de montage sont disponibles sur notre site web à :

[www.ifm.com](http://www.ifm.com) → Fiche technique → par ex. DTA100 → Accessoires

### 5.2 Remarques sur le montage des TAG

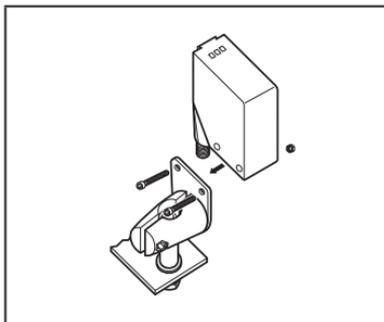
-  Le montage des TAG en/sur métal réduit la distance lecture/écriture.
-  Pour le positionnement des TAG les têtes de lecture/écriture sont fournies avec un symbole d'antenne sur la face active. Il marque le milieu de la bobine de l'antenne intégrée et doit correspondre au milieu du TAG.
-  L'orientation de l'axe de l'antenne de la tête de lecture/écriture doit correspondre à l'axe de la bobine du TAG.
-  Des remarques sur le positionnement optimal des TAG disponibles et sur le montage dans le métal sont disponibles sur notre site web à :

[www.ifm.com](http://www.ifm.com) → Fiche technique → par ex. DTA100 → Information sur Produit (Informations générales sur le montage et le fonctionnement)

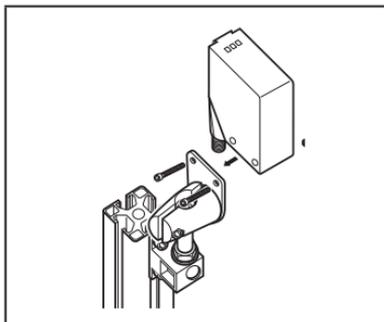
## 5.3 DTA10x

### 5.3.1 Fixation

► La fixation se fait par 2 vis M4 et écrous ou par une équerre.

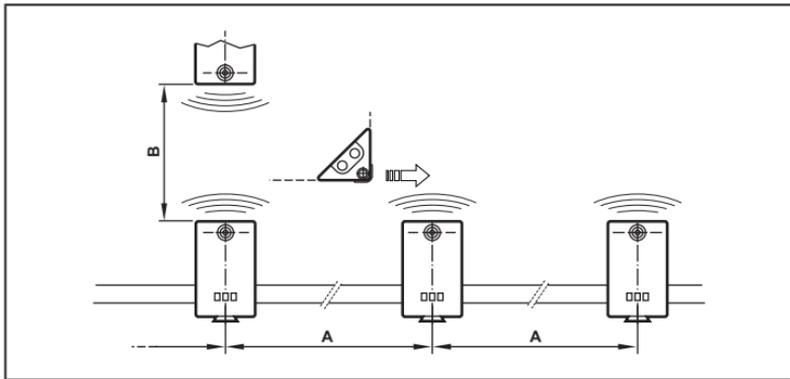


exemple de montage E20898



exemple de montage E20901

### 5.3.2 Distances de montage



Mode de fonctionnement	Distance latérale (A)	Distance frontale (B)
Seulement lecture	$\geq 200$ mm	$\geq 200$ mm
Lecture et écriture	$\geq 400$ mm	$\geq 400$ mm



### 5.3.5 Distances de lecture/écriture

TAG	Type	Positionnement	Lecture	Ecriture
E80301		face avant	20	10
E80302			20	10
E80311		au dessus de la tête	5...20	
			8*	
E80312			5...20	
E80317			10...28	
E80318			15...40	
E80319			20...60	20...50
E80320			18...60	
E80322			15...40	

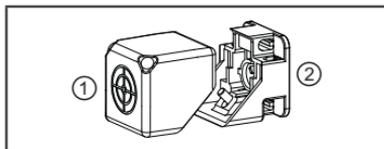
Toutes les indications s'appliquent à des process lecture/écriture statiques. Sauf indications contraires, elles se réfèrent au montage du TAG dans un environnement non-métallique. Toutes les indications en mm.

\*) montage du TAG encastré dans le métal

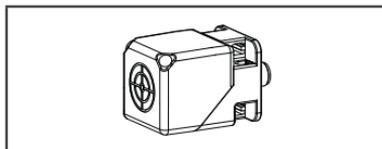
## 5.4 DTA20x

### 5.4.1 Conception mécanique

A la livraison, la face active est orientée vers l'avant.

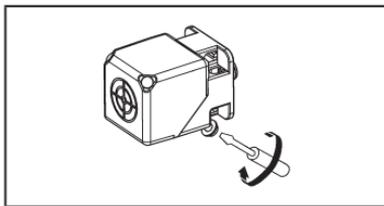


- 1: tête d'antenne (orientable)  
2: accessoire de fixation

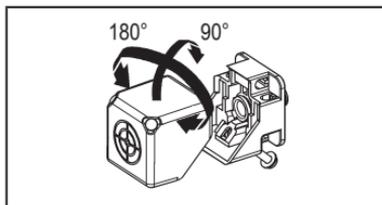


à la livraison

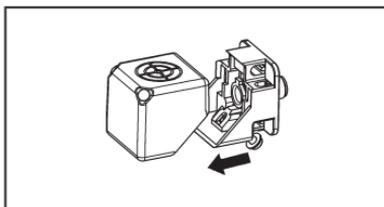
## 5.4.2 Orientation de la face active



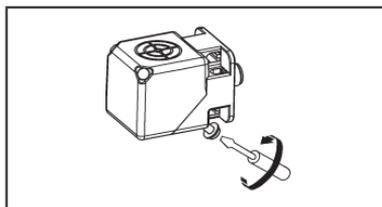
1. Desserrer la vis.



2. Séparer la tête d'antenne de l'accessoire de fixation et la tourner.



3. Placer l'accessoire de fixation sur la tête d'antenne.

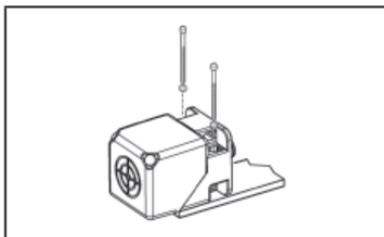


4. Serrer la vis.

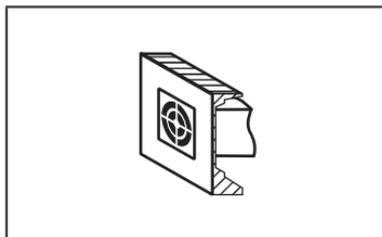
FR

## 5.4.3 Fixation

- La fixation se fait par 2 vis M4 et écrous ou par une équerre.  
Au choix encastré ou non.

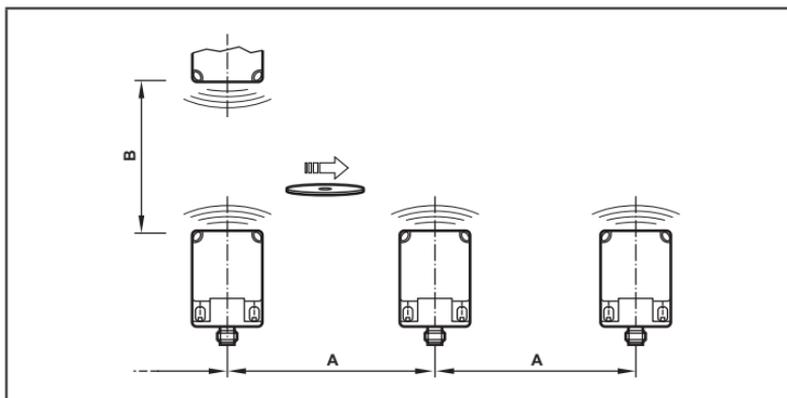


non encastré



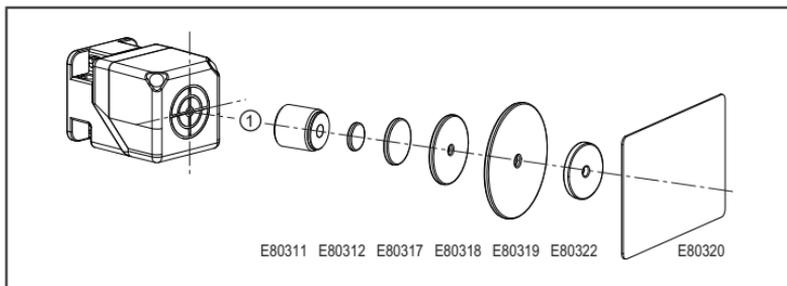
encastré

## 5.4.4 Distances de montage



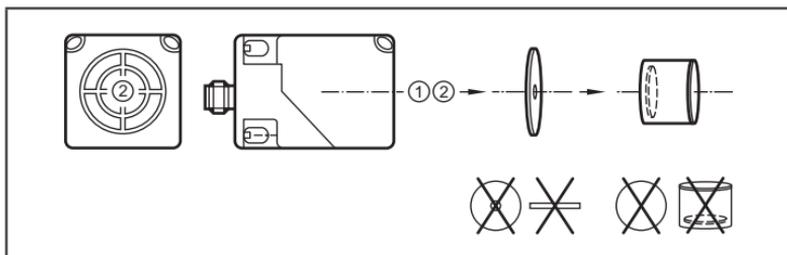
Mode de fonctionnement	Distance latérale (A)	Distance frontale (B)
Seulement lecture	$\geq 150$ mm	$\geq 150$ mm
Lecture et écriture	$\geq 300$ mm	$\geq 300$ mm

## 5.4.5 Positionnement des TAG



1: face avant

## 5.4.6 L'orientation des TAG



1: axe de l'antenne DTA20x = axe du TAG

2: milieu de l'antenne TA20x = milieu du TAG

FR

## 5.4.7 Distances de lecture/écriture

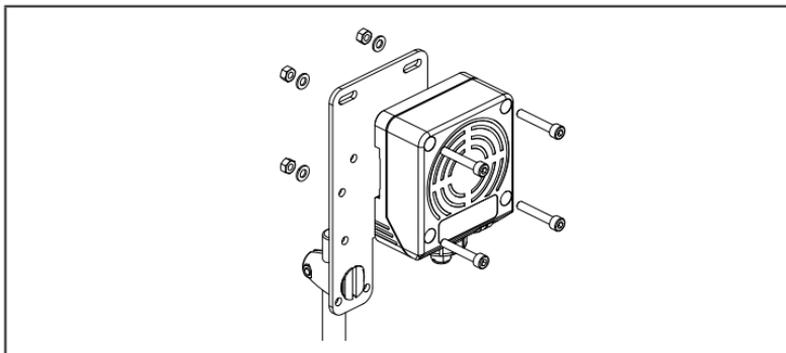
TAG	Type	Montage de la tête de lecture/écriture	
		Non encastré	Encastré dans le métal
E80311		25	22
E80312		25	22
E80317		35	28
E80318		55	36
E80319		65	45
E80320		60	40
E80322		55	36

Toutes les indications s'appliquent à des process lecture/écriture statiques. Sauf indications contraires, elles se réfèrent au montage du TAG dans un environnement non-métallique. Toutes les indications en mm.

## 5.5 DTA30x

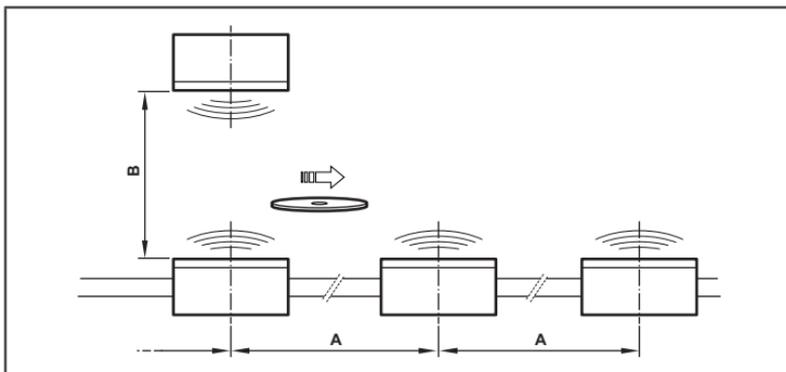
### 5.5.1 Fixation

► La fixation se fait sur rail 35 mm ou par 4 vis et écrous M5.



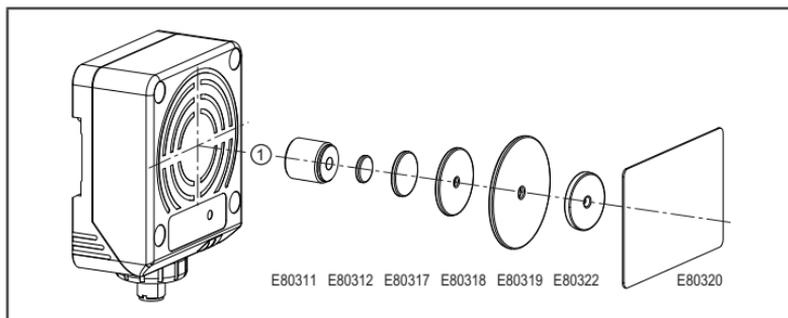
Exemple de montage E11122

### 5.5.2 Distances de montage



Mode de fonctionnement	Distance latérale (A)	Distance frontale (B)
Seulement lecture	≥ 280 mm	≥ 400 mm
Lecture et écriture	≥ 500 mm	≥ 500 mm

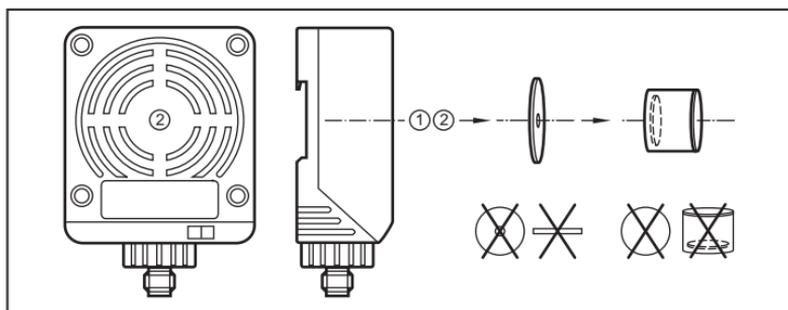
### 5.5.3 Positionnement des TAG



FR

1: face avant

### 5.5.4 L'orientation des TAG



1: axe de l'antenne DTA30x = axe du TAG

2: milieu de l'antenne TA30x = milieu du TAG

### 5.5.5 Distances de lecture/écriture

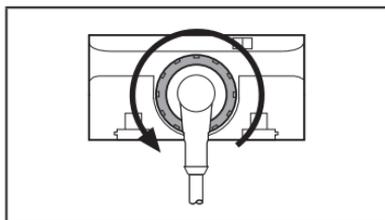
TAG	Type	Lecture	Ecriture
E80311			35
E80312			40
E80317			50
E80318			80

TAG	Type	Lecture	Ecriture
E80319			110
E80320			90
E80322			80

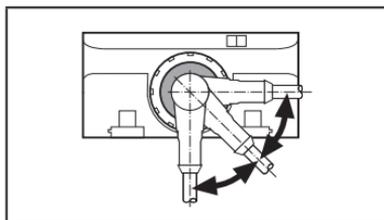
Toutes les indications s'appliquent à des process lecture/écriture statique. Sauf indications contraires, elles se réfèrent au montage du TAG dans un environnement non-métallique. Toutes les indications en mm.

### 5.5.6 Orienter l'insert du connecteur

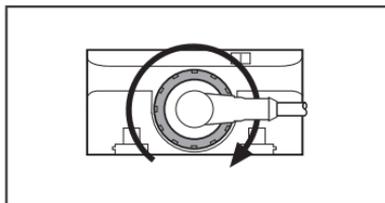
L'insert du connecteur est orientable en pas de 45°.



1. Desserrer l'écrou.



2. Enlever l'insert du connecteur et le tourner.



3. Serrer l'écrou.

## 6 Raccordement électrique

### 6.1 Schéma de branchement

- ▶ Raccorder la tête de lecture/écriture au réseau AS-i via le connecteur M12.  
L'alimentation en tension s'effectue via le réseau AS-i.



Schéma de branchement et couleurs des fils conducteurs des connecteurs femelles ifm  
1 = BN (brun)  
2 = BU (bleu)

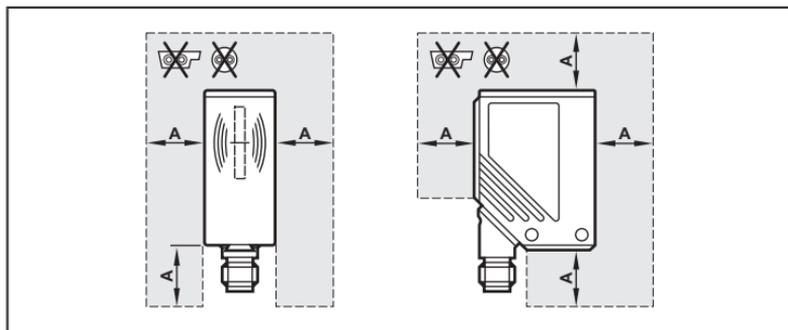
FR

Une sélection de connecteurs femelles est disponible sur notre site web à :

[www.ifm.com](http://www.ifm.com) → Fiche technique → par ex. DTA100 → Accessoires

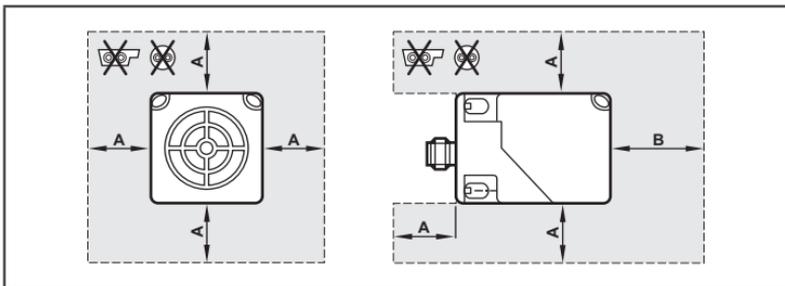
### 6.2 Distance minimale entre le câble AS-i et le boîtier

#### 6.2.1 DTA10x



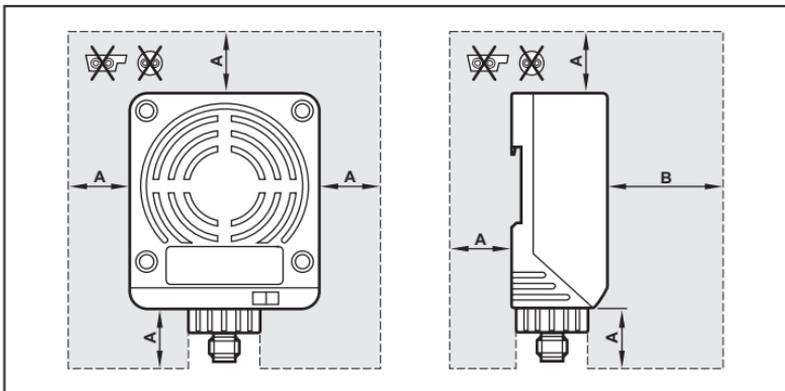
A) 100 mm

## 6.2.2 DTA20x



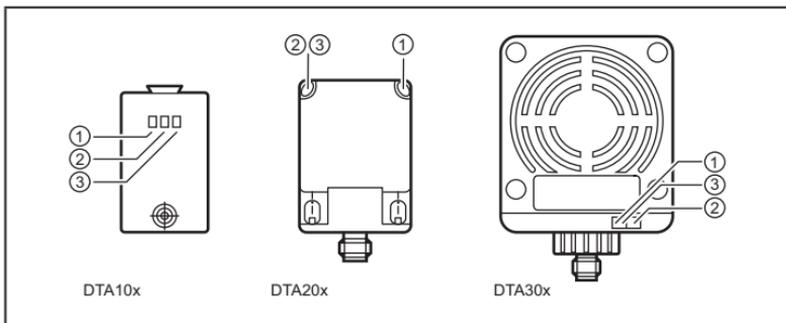
- A) 50 mm
- B) 100 mm

## 6.2.3 DTA30x



- A) 250 mm
- B) 500 mm

## 7 Eléments de visualisation



- 1: verte (tension d'alimentation)  
 2: jaune (TAG)  
 3: rouge (AS-i communication de données)

### 7.1 Fonctionnement lecture (réglage de base)

LED	Etat	Signification
verte	ALLUMEE	tension d'alimentation ok
	ETEINTE	tension d'alimentation manque
jaune	ALLUMEE (impulsion)	TAG lu avec succès
	ALLUMEE (en permanence)	TAG lu avec succès et toujours dans le champ
	ETEINTE	aucun TAG dans le champ ou TAG défectueux dans le champ ou TAG non valable dans le champ
rouge	ALLUMEE	défaut communication de données AS-i
	ETEINTE	AS-i communication de données ok

### 7.2 Fonctionnement écriture (uniquement DTA100, DTA200 et DTA300)

LED	Etat	Signification
verte/ rouge	ALLUMEE/ETEINTE	comme fonctionnement lecture

FR

LED	Etat	Signification
jaune	ALLUMEE (impulsion)	TAG écrit avec succès
	ETEINTE	aucun TAG dans le champ ou TAG défectueux dans le champ ou TAG non valable (identification incorrecte)
jaune	500 ms clignotant	écriture du TAG pas possible <ul style="list-style-type: none"> <li>- TAG non formaté</li> <li>- TAG ne pas dans la zone de détection</li> <li>- TAG protégé par lockbit</li> <li>- valeur en dehors de la plage de valeurs</li> <li>- commande non valable</li> </ul>

## 8 Fonctionnement

### 8.1 Réglages de base dans le réseau AS-i

Paramètres	Tête de lecture/écriture	Tête de lecture
	DTA100, DTA200, DTA300	DTA101, DTA201, DTA301
Profil AS-i	7.4	7.3
Code E/S	7	7
Code ID	4	3
Code ID2 étendu	C	C
Code ID1 pour valeur codée	F	F
Adresse d'esclave (réglage usine)	0	0

Valeurs codées en format hex

### 8.2 Adressage

La tête de lecture/écriture est adressée à l'aide d'une unité d'adressage (par ex. AC1144), le maître AS-i ou le logiciel AS-i de l'hôte (les composants doivent être compatibles avec la version AS-i 2.1).

► Affecter une adresse entre 1 et 31.

### 8.3 Représentation des valeurs analogiques

Pour l'AS-interface la tête de lecture/écriture est un esclave ayant une entrée analogique avec le protocole de transmission selon le profil 7.4 ou 7.3 (voir ci-dessus). Si le maître travaille selon le profil maître M3 ou M4, il détecte automatiquement la tête de lecture/écriture et est compatible avec le profil 7.4.

Pour la transmission de valeurs analogiques les profils 7.3 et 7.4 sont identiques.

### 8.4 Affectation des bits de données

Dans un cycle de transmission les données suivantes sont transmises par triplets de données :

E1	E2	E3	D16	D15	D14	D13	D12	D11	D10	D9	D8	D7	D6	D5	D4	D3	D2	D1	O	V	FR
bits d'extension (0 statique)			bits de données utilisateurs																		

Bits d'information supplémentaires :

O = bit de débordement (est mis à 1 pour les valeurs 7FFF et 8000 hexa, sinon 0)

V = bit valable (est mis à 1 pour une valeur valable)

### 8.5 Représentation des valeurs codées par des bits de données D16...D1

La valeur numérique stockée dans le TAG est représentée par un nombre de 16 bits avec signe.

Plage	Décimal		Hexa	
	de	à	de	à
Plage de valeurs	0	32767	0	7FFF
Plage de messages	-1	-32768	FFFF	8000

Valeur 0 = aucun TAG dans la plage de lecture ou TAG non détecté

### 8.6 Fonctions supplémentaires selon le profil AS-i 7.4

(S'appliquent seulement aux têtes de lecture/écriture)

Fonctionnement, description	DTA100	DTA200	DTA300
<b>Read ID string (lecture de la chaîne ID)</b> Vérifier les informations esclave AS-i	•	•	•
<b>Read Diagnosis String (lecture de la chaîne de diagnostic)</b> Vérifier les statistiques sur des process lecture/écriture	•	•	•

Fonctionnement, description	DTA100	DTA200	DTA300
<b>Read Parameter String (lecture de la chaîne de paramètres)</b> Relire des données du TAG	-	•	•
<b>Write Parameter String (écriture de la chaîne de paramètres)</b> Ecrire des données sur le TAG	•	•	•
Vérifier des données du TAG	-	•	•

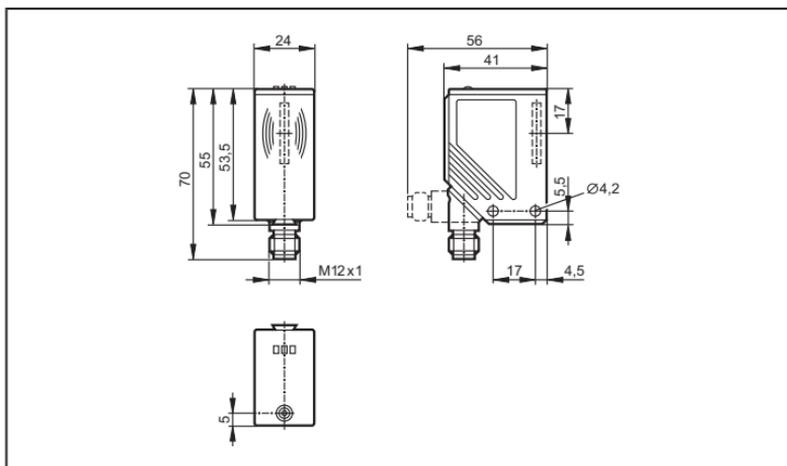
• = fonction implémentée

Description, exemples et logiciel pour divers systèmes de commande sur notre site web à :

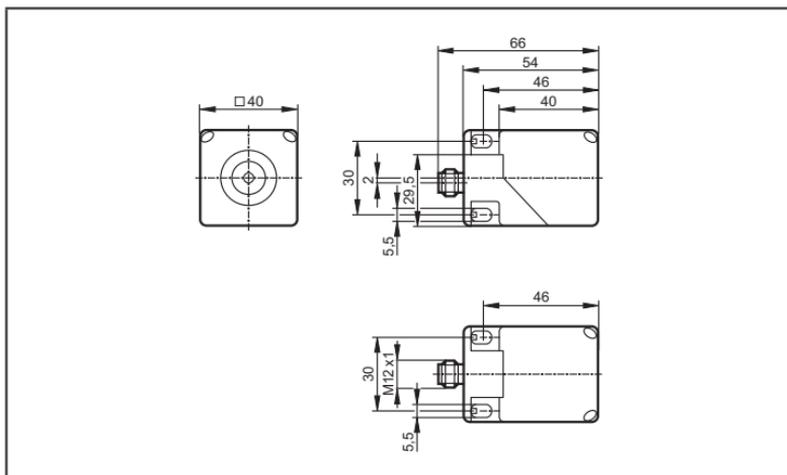
[www.ifm.com](http://www.ifm.com) → Services → Download

## 9 Dimensions

### 9.1 DTA10x

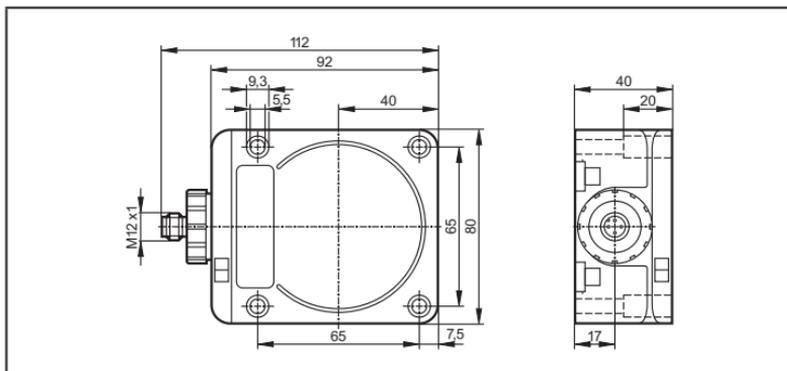


## 9.2 DTA20x



FR

## 9.3 DTA30x



Toutes les indications en mm.

## 10 Données techniques

Les fiches techniques sont disponibles sur notre site web à :

[www.ifm.com](http://www.ifm.com) → Fiche technique → par ex. DTA100

## 11 Maintenance, réparation et élimination

- ▶ Ne pas ouvrir l'appareil car il ne contient pas de composants à maintenir par l'utilisateur. L'appareil ne doit être réparé que par le fabricant.
- ▶ S'assurer d'une élimination écologique de l'appareil après son usage selon les règlements nationaux en vigueur.

## 12 Homologations/normes

### 12.1 Homologations radio

#### 12.1.1 Aperçu

L'aperçu de l'état d'homologation d'un appareil est disponible sur notre site web à :

[www.ifm.com](http://www.ifm.com) → Fiche technique → par ex. DTA300 → Homologations

#### 12.1.2 Europe

Utilisation prévue: utilisation dans tous les états de l'UE

#### 12.1.3 Notes FCC (États-Unis, Canada)

Cet appareil est conforme avec la partie 15 des règlements FCC et RSS-210 d'Industrie Canada. Le fonctionnement de cet appareil est soumis aux deux conditions suivantes :

- (1) l'appareil ne doit créer aucune interférence nuisible et
- (2) cet appareil doit accepter toute interférence reçue, y compris celles pouvant causer le fonctionnement indésirable de l'appareil.

Attention:

Tout changement ou modification effectué sans autorisation explicite de la part d'ifm electronic gmbh peut entraîner l'annulation de l'autorisation de la part de FCC d'utiliser ces appareils.

Remarque :

Cet appareil a été testé et est conforme aux limites concernant les dispositifs numériques de classe B selon la partie 15 des règlements FCC.

Ces limites sont conçues pour fournir une protection raisonnable contre les interférences préjudiciables dans une installation domestique.

Cet appareil génère, utilise et peut émettre de l'énergie radiofréquence et, s'il n'est pas installé et utilisé conformément aux consignes, peut occasionner des interférences préjudiciables à la radiocommunication.

Néanmoins, il n'y a aucune garantie que des interférences ne se produiront pas dans une installation particulière.

Si cet appareil provoque des interférences préjudiciables à la réception radio ou télévision, ce qui peut être déterminé par la mise hors tension et sous tension de l'appareil, l'utilisateur est demandé à essayer de corriger l'interférence en prenant une ou plusieurs des mesures suivantes :

- Réorienter ou déplacer l'antenne réceptrice.
- Augmenter la distance entre l'appareil et le récepteur.
- Raccorder l'appareil à une prise dans un circuit autre que celui auquel le récepteur est raccordé.
- Contacter le vendeur ou un technicien radio/TV expérimenté pour obtenir de l'aide.

FR

### 12.1.4 Chine

Le " Type Approval Certificate " est disponible sur notre site web à :

[www.ifm.com](http://www.ifm.com) → Fiche technique → par ex. DTA100 → Homologations

### 12.1.5 Singapour

Complies with  
IDA Standards  
Db 103032

Le "Equipment Registration" est disponible sur notre site web à :

[www.ifm.com](http://www.ifm.com) → Fiche technique → par ex. DTA100 → Homologations

## 12.2 Déclaration de conformité CE

La déclaration de conformité CE est disponible sur notre site web à :

[www.ifm.com](http://www.ifm.com) → Fiche technique → par ex. DTA100 → Homologations



FR