

**感谢您购买新推出的 XPG CORE SHIFT 系列金牌电源**

XPG CORE SHIFT 系列电源通过80 PLUS 金牌认证，全模块化设计让使用者可快速且轻易的完成组装。使用高品质日本E-电容和 FDB 120mm 转速风扇的优化静音和效能表现，XPG CORE SHIFT 系列金牌电源拥有稳定电源输出，高效超群可靠且稳定，是电脑 DIY 玩家的组装首选。

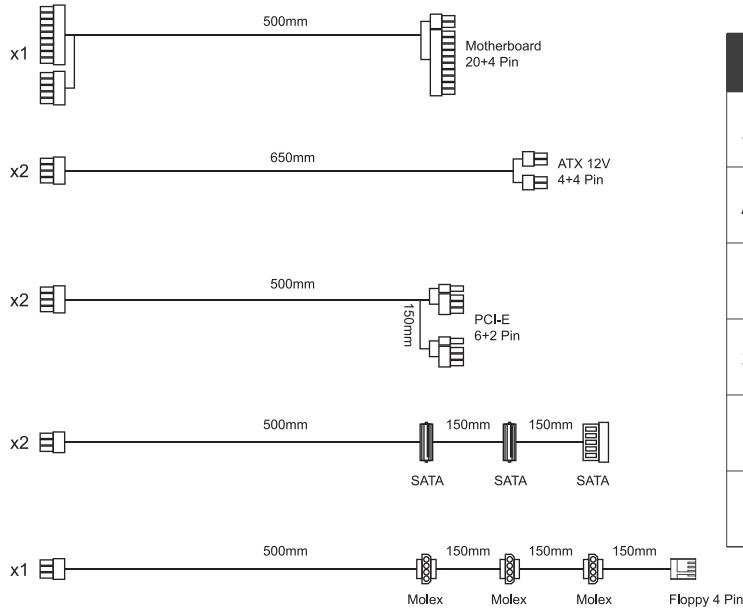
**安全保护机制**

XPG CORE SHIFT 系列金牌电源具备业界多重工业等级的安全保护机制，在异常状况下，保护机制会启动，电源将会自动关闭，以保护电脑硬体器材及电源本体，避免危险。

**电路保护机制**

- (OVP) 过电压保护：根据 ATX 电源规范，针对 +12V、+5V 和 +3.3V 直流输出提供过电压保护。当直流输出超过设定水平时，OVP 会关闭电源。根据规定，+12V、+5V 和 3.3V 电压的最低电压分别是 15.6V max、7.0V max 和 4.5V max。
- (OCP) 过电流保护：XPG CORE SHIFT 系列对 3.3V、5V 和 12V 电压轨提供 OCP。OCP 可确保直流电压轨的输出保持在安全工作电流范围内。
- (OPP) 过功率保护：根据 ATX 电源规范，当电源总功率高过预设值 110-150% 时，电源将会自动产生保护，断电停止运作。
- (OTP) 过温度保护：OTP 可确保当内部温度达到预设值时电源会主动关闭。此问题通常是因由内部电流过载、风扇故障或异常的环境温度所引起。
- (NLO) 空载开机：XPG遵循 Intel ATX 电源规范，即使负载 0A，依旧支援 Intel Haswell C6 / C7 睡眠模式功能。
- (SCP) 短路保护：当电压阻抗低于 0.1ohm 时，XPG CORE SHIFT 电源将启动 SCP 短路保护机制。在确保 +3.3V、+5V 和 +12V 电压与任何其他电压之间出现短路或接地短路时会切断电源，保护电源和电脑组件。

**直流连接线说明**



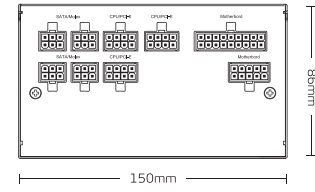
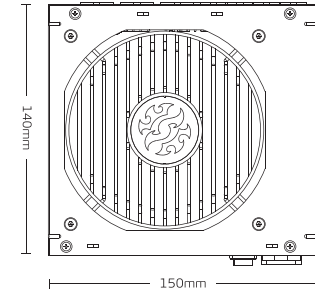
接头	数量
主板 20+4 Pin	1
ATX 12V 4+4 Pin	2
PCI-E 6+2 Pin	4
SATA	6
Molex	3
Floppy 4 Pin	1

**电源输出规格表**

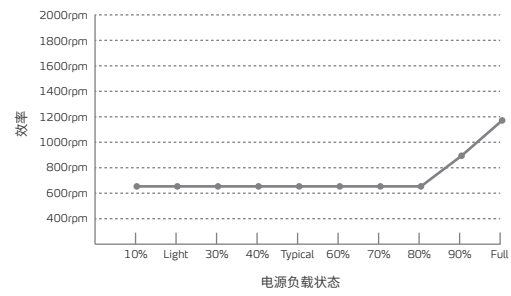
Model Number (型號   型号)	CORESHIFT650GOLD				
AC Input (交流輸出   交流輸出)	100-240VAC, 47-63Hz, 10A-5A				
DC Output (直流輸出   直流輸出)	+5V	+3.3V	+12V	-12V	+5VSB
Output Current (額定輸出電流   額定輸出電流)	20A	20A	54A	0.3A	2.5A
Total Continuous Power (總連續輸出功率   总连续输出功率)	650W				

\* The combined power of +5V and +3.3V is 100W max.

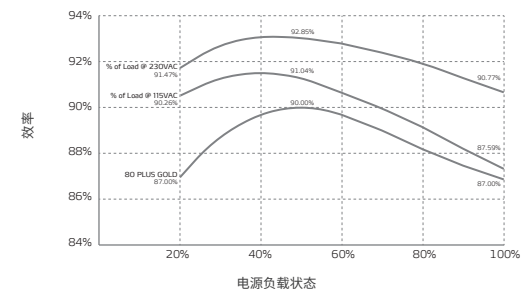
**电源尺寸:长 x 宽 x 高**



**风扇性能曲线**



**电源效率 / 25°C**



## 安装新的XPG CORE SHIFT 650 金牌全模组电源

安装前, 请确认系统处于关闭和拔除墙壁电源状态。  
既有的电源也请先拔除 AC 电源线:

1. 请从包装取出电源
2. 请安装电源至机壳内的正确位置, 并使用包装内提供的螺丝完成上锁步骤
3. 请将 20+4 Pin 主板电源线连接至主板模组插座
4. 请将电源线连接至 CPU 插座
5. 请将 SATA 电源线连接所需的硬体装置, 例如硬碟、SSD、光碟机等
6. 请将 PCI-E 电源线连接至显卡, 并参照显卡说明书的完成安装步骤。如有需要, XPG CORE SHIFT 650 金牌全模组电源的 PCI-E 电源线可直接使用 8 Pin, 或拆解成 6+2 Pin, 来完成 6 Pin 的显卡电源连接步骤
7. 如有需要, 请连结 Floppy 4 Pin 电源线至相关周边硬体, 例如风扇、水冷等
8. 完成安装后, 请连结 AC 电源线至 XPG CORE SHIFT 650 金牌全模组电源和墙壁电源
9. 开启机壳电源前, 请检查所有电源连结处是否安装正确

## 故障排除

如安装完成电源后无法开启主机系统, 请遵照以下指示执行故障排除

1. 请确保 AC 主电源线正确连接 PC 主机, 也请确保 AC 电源已开启
2. 请确保背板上 AC On/Off 开关在 "I" (On) 的位置
3. 请确认主板与 CPU 上插座与连接器有正确连接
4. 如依旧无法正常开启主机, 请联络 ADATA 技术支持、服务中心或是当地经销商寻求进一步协助

## 重要安全讯息

1. 无论在任何情况下, 请勿开启电源或自行尝试维修以防止内部高压造成使用意外
2. 请勿插入任何物体至风扇围栏内或电源内部零件
3. 请勿在风扇前面或电源装置的通风区域放置任何可能阻碍或限制气流的物体
4. 请使用本产品内附的电源连接线, 请勿使用他厂产品以避免相容性问题
5. 请勿在高温、潮湿、多灰尘处使用本产品
6. 本产品为组装于 PC 电脑内部用, 请勿应用于外接主机或户外环境
7. 若使用时无遵守本产品安全及组装指示, 则所有保固及保修服务即期失效

## 保固期限

除非地方法律與條款另有規定, 針對本產品威剛科技提供5年保固

## 产品保固声明

此保固声明仅针对威刚科技与合作伙伴生产、制造的产品进行维修或换货  
本保固声明不适用于以下项目:

1. 保固标签或防拆标签被更改、破损或遗失时
2. 产品序号不符或破损不清楚时
3. 透过非威刚授权之经销商道购买的产品
4. 天灾造成的损坏

## 线上客服

常见问题、更多资讯与服务指导请参考官方网站www.xpg.com

## 安全与认证

认证机构	标准
CCC	GB4943.1-2011 GB17625.1-2012 GB/T9254-2008

限用物质及其化学符号 (Restricted substance and its chemical symbols)						
部件名称 Unit	铅 Pb	汞 Hg	镉 Cd	六价铬 Cr (VI)	多溴联苯 PBB	多溴二苯醚 PBDE
电路板 Circuit Board	○	○	○	○	○	○
电子元件 Electronic Components	—	○	○	○	○	○
外壳 Case	—	○	○	○	○	○
线材 Cables	—	○	○	○	○	○
风扇 Fan	○	○	○	○	○	○
散热片 Heat Sink	○	○	○	○	○	○
其他辅料 Other Accessories	○	○	○	○	○	○
<p>超出 0.1wt% 及超出 0.01wt% 系指限用物质之百分比含量超出百分比含量基准值。 Exceeding 0.1wt% and Exceeding 0.01wt% indicate that the percentage content of the restricted substance exceeds the reference percentage value of presence condition.</p> <p>○ : 系指该项限用物质之百分比含量未超出百分比含量基准值。 Indicates that the percentage content of the restricted substance does not exceed the percentage of reference value of presence.</p> <p>— : 系指该项限用物质为排除项目。 Indicates that the restricted substance corresponds to the exemption.</p>						

