




# 安裝後檢查清單

安裝後，請按照下列項目進行檢驗並做標記。

	檢查清單	已檢查
外觀	<ul style="list-style-type: none"> <li>設備看似向前、後、左或右傾斜嗎？</li> <li>面板底部邊緣平坦嗎？</li> <li>面板是否清潔？</li> </ul>	<input type="checkbox"/>
電氣工程	<ul style="list-style-type: none"> <li>電源是否 220 V 的單相電？</li> <li>地線是否已安裝？</li> <li>接地漏電斷路裝置是否已安裝？</li> </ul>	<input type="checkbox"/>
電氣測試	<p><b>1</b>  觸控以開啟電源。 →主電源燈點亮嗎？</p> <p><b>2</b>   觸控以開始加熱。 →指示「—」是否閃爍？</p>	<input type="checkbox"/>

- 電子測試完成後請確保關閉 IH 爐頭和主電源開關。
- 請向用戶提供使用說明書、安裝說明書及保修證。

我特此保證安裝已經完成。

安裝者簽名

Panasonic Corporation  
網站：<http://panasonic.net/>

© Panasonic Corporation 2014

日本印刷

# Panasonic®

## 安裝說明書

IH 磁應煮食爐  
供家居使用

型號 **KY-E227D**  
**KY-C227D**  
**KY-A227D**


中文

## 目錄

安全注意事項	2
尺寸	3
相關尺寸（嵌入式）	4
安裝位置	5
電氣工程	6
安裝設備	7
安裝後檢查清單	8

## 重要事項

- 按照安裝說明書安裝設備。  
否則，設備效能可能下降。
- 安裝人員有責任確保安裝正常。  
不遵照安裝說明書所導致的故障或意外，保養均不覆蓋。
- 更換本 IH 磁應煮食爐後，原來使用的煤氣裝置和管線，必須委託具有專業資格的技術人員（或煤氣公司）封閉。
- 切勿將爐灶安裝在櫥櫃下面。
- 請確保執行運行測試，並向用戶解釋如何正確使用設備。
- 向用戶提供這些安裝說明書以供當地電子檢查員使用。

 ZY16HD88  
F0814K0

# 安全注意事項

## ⚠ 警告

不遵守這些說明可導致死亡或嚴重傷害。

- 安裝期間，請嚴格按照這些說明。  
不正確安裝可導致漏電或火災。
- 使用接地漏電斷路裝置，為電源安裝 220 V/20 A 專用的單相電路。  
如專用電路未正常連接，電子線路可能會不尋常過熱。
- 電氣工程應由有資格的電氣技工施工。  
不正確接駁電線可導致漏電或火災。
- 本設備的電線必須按照以下電機法例正確接地。切勿將接地導線接駁到氣體喉管、水管、避雷針地線和電話線。  
如設備故障或絕緣故障，疏忽注視這個情況可導致觸電。
- 要求合資格電氣技工將設備接地。  
不正確接地可導致觸電。
- 安裝前，請確保關閉斷路裝置  
以防止觸電。
- 必須正確地接駁電線以確保連線完整性。  
不正確接駁電線可導致漏電或火災。
- 如果附帶的電線破損，則必須經原廠或代理商或者類似有資格的人員來更換，以免發生危險。
- 切勿自行拆卸、維修或改裝設備（例如面板）。  
否則，可能會導致設備不尋常操作和引致危險。
- 切勿攀爬設備、或將重型物件掉落設備上。  
面板裂痕可能導致過熱、故障或觸電。

## ⚠ 注意

不遵守這些說明可導致傷害或財產損毀。

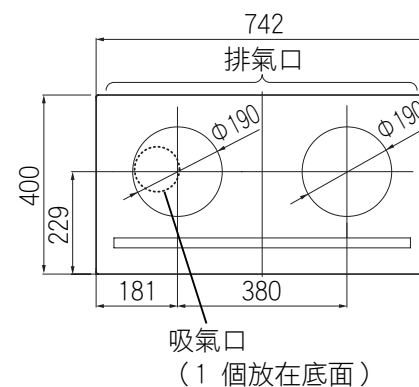
- 操作台請使用耐熱物料。不過，請勿使用光漆物料，這可能會褪色。  
操作台應使用等同或高過「熱固性高壓裝飾板」的耐熱物料。如使用非耐熱材料，則可能會導致變形，甚至引起火災。

## 尺寸

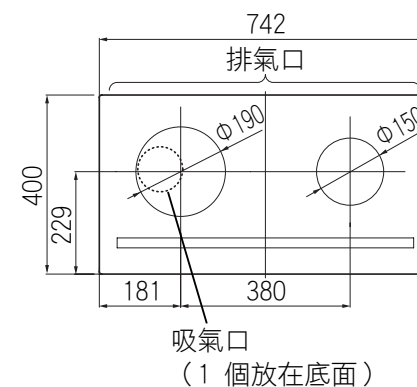
### ■ 頂視圖

(單位：mm)

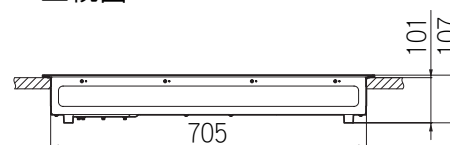
• KY-E227D/KY-C227D



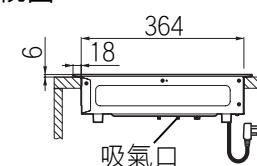
• KY-A227D



### ■ 正視圖



### ■ 側視圖



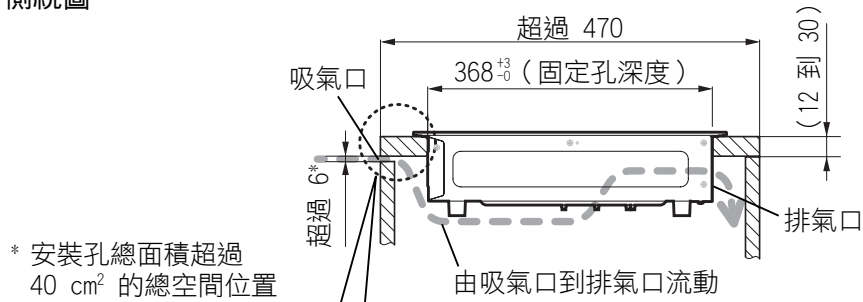
• 電線長度：大約 1.5 m

# 相關尺寸 (嵌入式)

確保櫥櫃通風口暢順。

(單位：mm)

## ■ 側視圖



\* 安裝孔總面積超過 40 cm<sup>2</sup> 的總空間位置

• 如操作台前有凸台

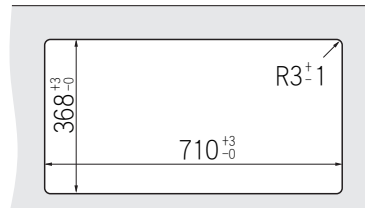
凸台

平面部位需要  
超過 25

如未符合條件，請勿安裝設備。

## ■ 操作台安裝孔尺寸

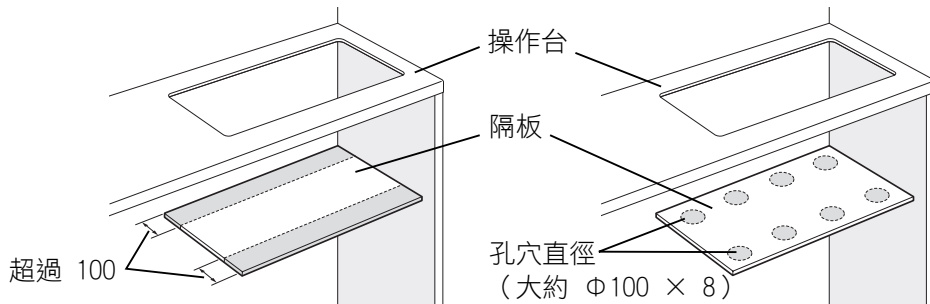
按照設備隨附的墊板界開。



櫥櫃前側

## ■ 如無通風部分的隔板已安裝

將兩端隔板切斷或使用孔鋸鑽孔。



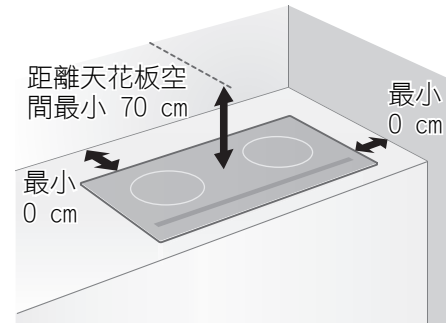
# 安裝位置

留意相關安裝法例。

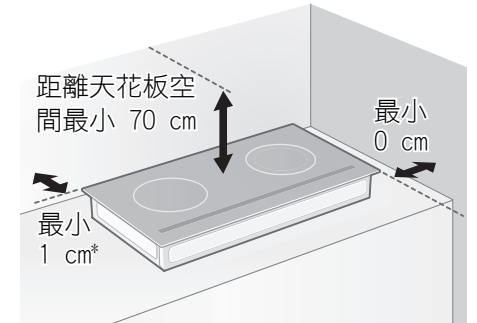
## 適用於非易燃的牆壁和天花板 (金屬、磚瓦、磚頭等)

• 包括金屬、磚瓦、磚頭等製造的絕熱板

### ■ 嵌入式



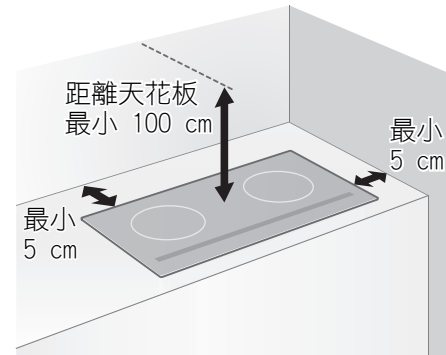
### ■ 座檯式



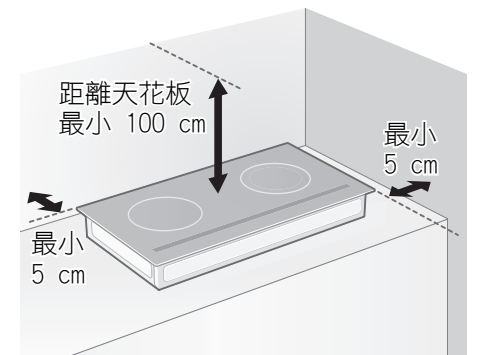
\* 設備背面提供排氣口。

## 適用於易燃的牆壁和天花板

### ■ 嵌入式



### ■ 座檯式



# 電氣工程

## 警告

- 電氣工程應由有資格的電氣技工施工。
- 請確保接駁地線。（提供插座電線供單極接地。）

## 注意事項

- 按照應用於當地關於電線、接地及安全的法規將設備接線。
- 將插座安裝於一處在緊急情況下可容易拔斷的地方。
- 請小心插頭方向，以避免電線扭轉或負載。

## 專用電路

單相 220 V/20 A（包括斷路裝置）

### ■ 室內電線

至少直徑 2.0 mm 的單條電線

- 至少 3.5 mm<sup>2</sup> 的標準電線也可適用於牆壁插座（盒類型）。

## 接地漏電斷路裝置

### ■ 額定電流

• KY-E227D:  
30 A

• KY-C227D/KY-A227D:  
20 A

### ■ 額定感度電流：30 mA

\* 根據電機電線規則，將斷路器和接地漏電斷路裝置接入到家中電線。

### ■ 插座類型

• KY-E227D:  
BS546 類型  
(15 A)



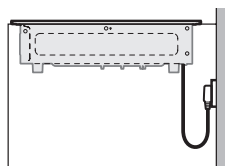
• KY-C227D/KY-A227D:  
BS1363 類型



## 牆壁插座

### ■ 安裝位置

- 嵌入式：  
於一處插頭可在安裝後拔斷的地方安裝插頭。



- 座檯式：  
於一處遠離熱氣、水或飛濺食物的地方安裝插座。

# 安裝設備

## 警告

- 切勿自行拆卸面板。

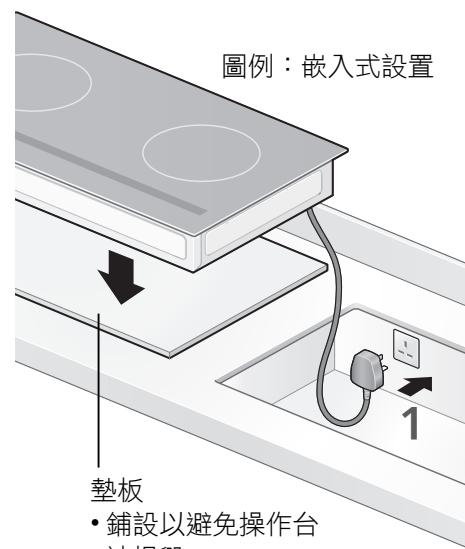
安裝前，請移除設備背部的序號牌。

1) 沿齒孔撕掉。

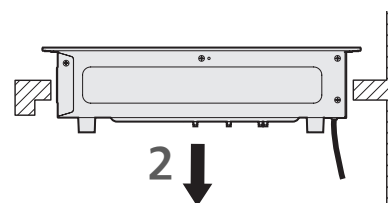
2) 附加在保修證上。



圖例：嵌入式設置



墊板  
• 鋪設以避免操作台被損毀。



- 嵌入並水平放置。

## 座檯式

- 1 將插頭插進牆壁插座中。  
• 請勿將紙張或墊子鋪在設備下面。

## 嵌入式

- 1 將插頭插進牆壁插座中。
- 2 將設備嵌入操作台安裝孔。  
• 切勿使本設備跌落於操作台上。  
• 請確保操作台和面板底面側邊之間的前後左右之空間是均勻。  
(如電線被設備與櫥櫃纏住，設備機身會浮起，空間會不均勻。)