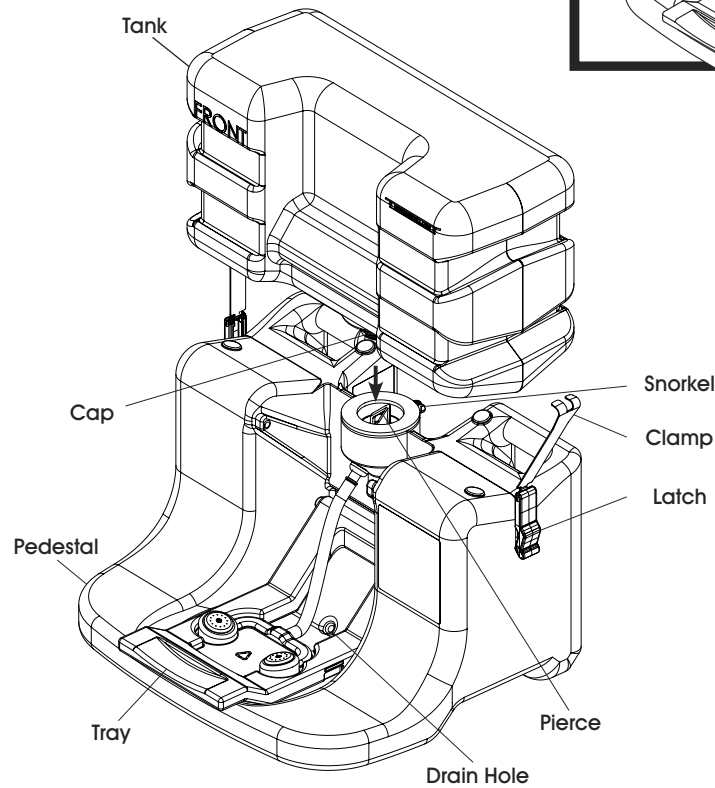
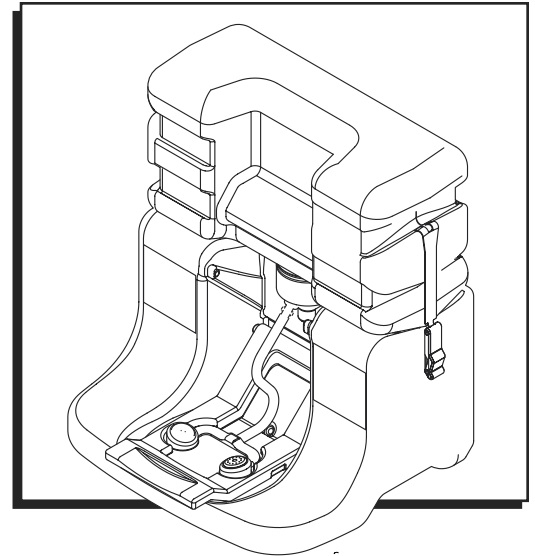


ULINE H-6224 MOBILE EYEWASH STATION

1-800-295-5510
uline.com



SAFETY INFORMATION

- Read instructions to ensure proper installation, then file with owner or maintenance department. Compliance and conformity to drain requirements and other local codes and ordinances is the responsibility of the installer.
- Separate parts from packaging and make sure all parts are present before discarding any packaging. If any parts are missing, do not begin installation until you obtain the missing parts.
- Test the unit for leaks and adequate water flow. The inspection and testing results of this equipment should be recorded weekly to verify proper operation. This equipment should be inspected annually to ensure compliance with ANSI Z358.1.
- Workers who come in contact with potentially hazardous materials should be trained regarding placement and proper operation of emergency equipment per ANSI Z358.1.
- This unit is to be used with tepid, potable water, as defined by ANSI Z358.1.



NOTE: Avoid prolonged exposure to ambient heat sources above 100°F and below 60°F.



LOCATION AND INSTALLATION

MOUNT EYEWASH PEDESTAL TO WALL (OPTIONAL)



CAUTION! Eyewash station weighs 60 lbs. when filled to capacity. Two-person installation is recommended to safely install unit. Mounting bracket screws and wall anchors (not included) must be strong enough to support the filled unit.

1. Secure the mounting bracket to the wall with screws and wall anchors (not included).
2. Attach the pedestal to the mounting bracket by the handles on the back of the unit. (See Figure 1)
3. Check condition of gasket; ensure clamps are out of the way.



NOTE: When mounting the eyewash unit to the mounting bracket, make sure the unit is level and the sprayheads are at a height of 33-53" from the floor and situated at least 6" from the wall or nearest obstruction (per ANSI Standard Z358.1-2014). (See Figure 1)

FILL AND MOUNT TANK

1. Pour clean, potable, tepid water into the tank; continue pouring until the tank is 1/3 to 1/2 full.
2. Add water preservative (S-21107, sold separately) to the eyewash tank. Follow the manufacturer's instructions for the proper use of water preservative.
3. Add clean, potable, tepid water to the tank until the water level reaches the fill line.
4. Insert one liner into the cap (with hole) and attach the cap to the top of the tank. (See Figure 2)



NOTE: To ensure proper installation, the tank should be placed on the pedestal from the front of the unit.

5. Invert the tank and place it on top of the pedestal. The pierce on the pedestal will puncture a hole in the cap liner and allow solution to flow.
6. Raise the tray to snap fit in an upright position. A slight adjustment to the position of the tank may be required for proper level placement of the tank on the pedestal.
7. Secure the tank to the pedestal using the side tank clamps. Make sure the latches are pulled down tight to the pedestal. See diagram on page 1.
8. Lower the tray to activate the water flow. Allow the water to flow until air bubbles form in the tank. Raise the tray and snap closed in the upright position. The system is now ready for use.



NOTE: After the tank is mounted to the pedestal, minor spillage may occur. Allow the fluid to stabilize completely before inspecting the unit for leaks.

Figure 1

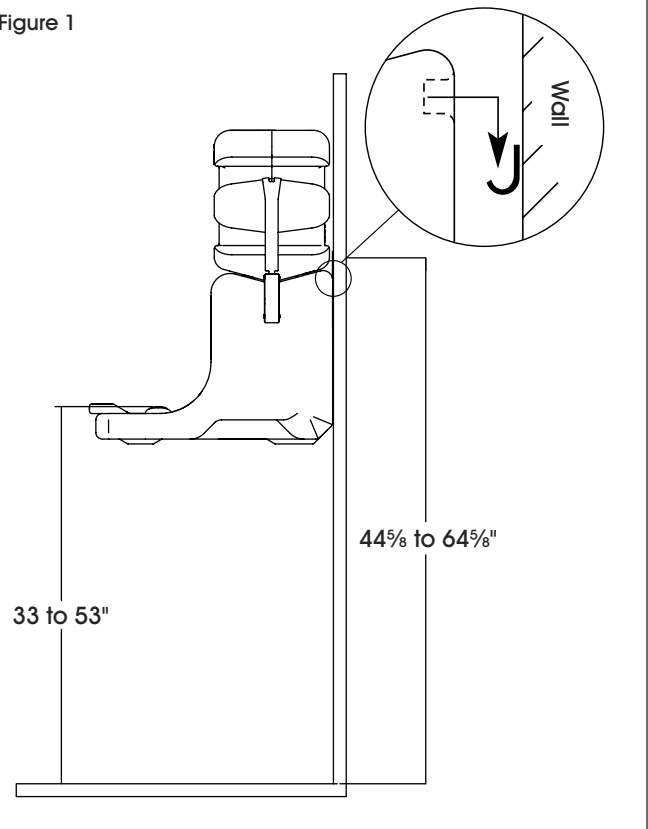
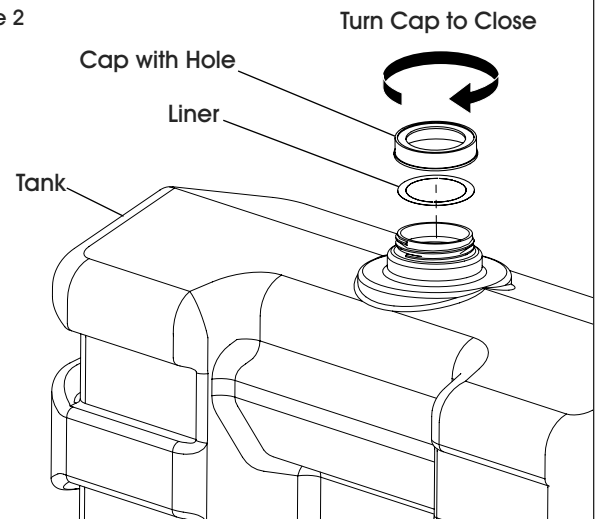


Figure 2



OPERATION

TEST EYEWASH UNIT

1. After completing installation, test the eyewash station for proper operation by pulling down the tray. Check for proper water flow and quickly close the tray. Visually inspect the eyewash unit weekly for cleanliness and proper solution level (per ANSI Standard Z358.1-2014). When the water level drops below the 15-minute fill line, the tank must be emptied and then refilled. (See Figure 3)
2. Attach the eyewash inspection tag (included) to the eyewash unit. This tag is to be used for weekly inspection documentation. Hook-and-loop fasteners are provided to attach the tag to the unit.
3. If the eyewash unit is not working properly, remove it from the hazard area and contact Uline immediately.

OPERATE EYEWASH UNIT

1. Pull down the tray.
2. Hold eyelids open with thumbs and forefingers. Rotate eyes back and forth to ensure a complete rinse.
3. Allow water to bathe both eyes simultaneously for a minimum of 15 minutes.
4. Seek medical attention immediately after use.



CAUTION! Do not lean on the eyewash tray when in the opened position. Damage to unit may result.

Figure 3

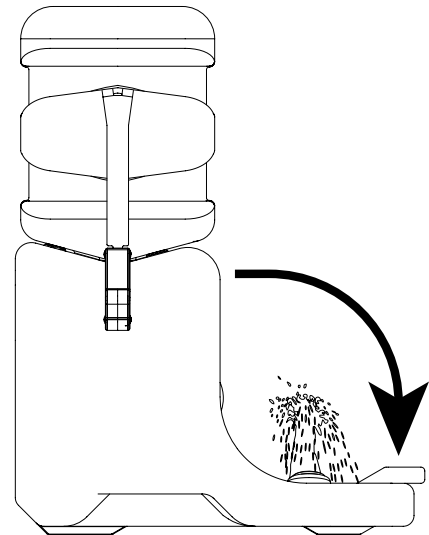
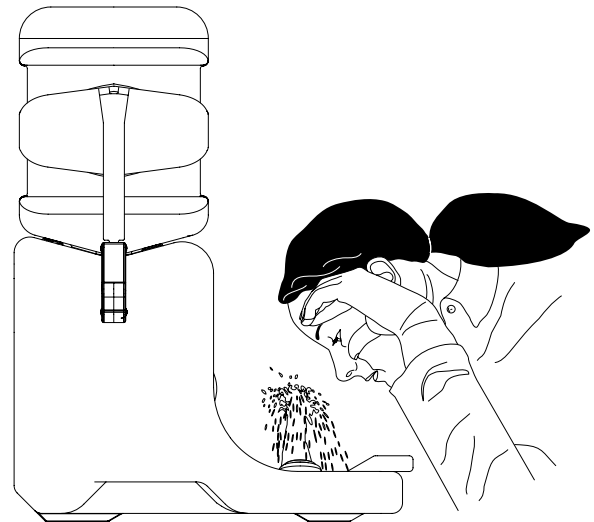


Figure 4



MAINTENANCE



NOTE: Follow the preservative manufacturer's instructions for the proper use of water preservative.

INSPECT EYEWASH UNIT

1. Visually inspect the eyewash unit weekly for cleanliness and proper solution level (per ANSI Standard Z358.1-2014).
2. Activate the eyewash unit each time the solution is replaced to ensure proper operation. If the unit is not working properly, remove it from the hazard area and contact Uline immediately.
 - Check the sprayheads' water spray pattern for an even, continuous flow. The sprayheads are attached to the tray with screws and can be detached from the tray for cleaning or obstruction removal, if necessary, and reattached. Use a 9/64" hex-head Allen wrench to remove and reinstall the sprayheads.
 - Check the water supply hose at the basin of the eyewash unit for cracks, leaks or wear.
 - Check the entire unit for possible water leakage.
 - Check the solution for contamination and replace with fresh solution, if necessary.

CLEAN EYEWASH UNIT

When using potable water and water preservative (recommended):

1. Carefully remove the eyewash tank from the pedestal and drain the water solution from the tank (dispose of the solution properly).
2. Clean the inside of the tank using warm water and a mild soap product; rinse thoroughly.
3. Refill the eyewash tank. Follow instructions of the preservative manufacturer for the proper use of water preservative.
4. Reinstall the eyewash tank.

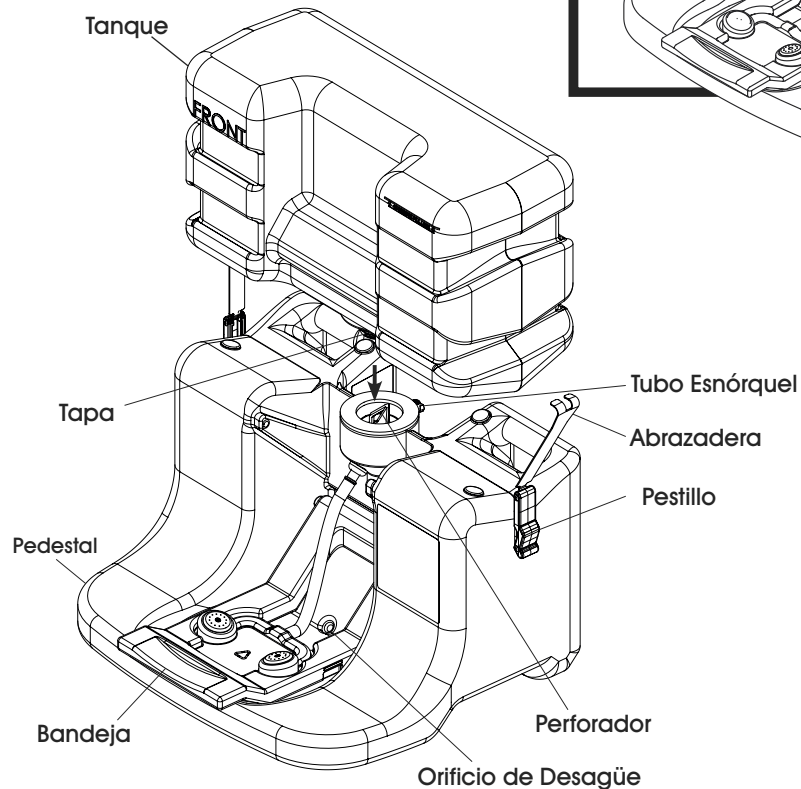
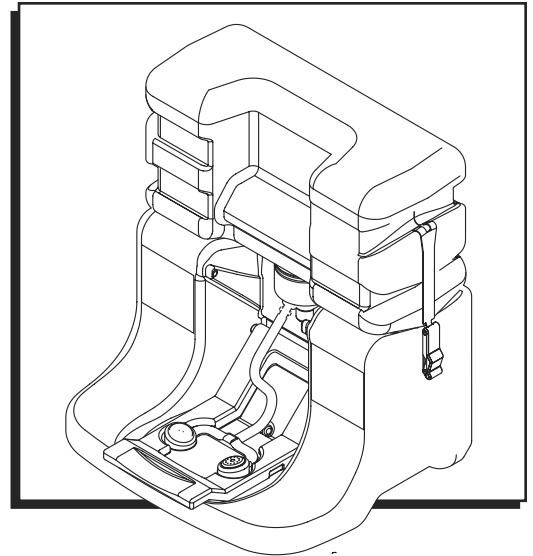
When using potable water only:

1. Empty the tank any time from once per week to once per month, depending on the quality of your water supply. The manufacturer and Uline are not responsible for variations in the water supply.
2. Clean the inside of the tank using warm water and mild soap. Rinse the tank thoroughly with warm water.
3. Refill the eyewash tank with tepid, potable water.

ULINE

1-800-295-5510

uline.com



INFORMACIÓN DE SEGURIDAD

- Lea las instrucciones para asegurar una instalación adecuada y archívelas con el dueño o el departamento de mantenimiento. Es responsabilidad de la persona que instale la estación el apegarse a los requerimientos de desagüe correctos y a otras regulaciones locales.
- Separe las partes del empaque y asegúrese que todas estén presentes antes de tirar el empaque. Si faltan partes, no comience la instalación hasta que obtenga todas las partes restantes.
- Verifique que no haya fugas en la unidad y que exista un flujo de agua adecuado. Cada inspección y resultados de las pruebas de este equipo deben de ser realizados y guardados semanalmente para verificar su operación adecuada. Este equipo debe de ser inspeccionado anualmente para asegurarse que cumpla con ANSI Z358.1.
- Los trabajadores que entren en contacto con materiales potencialmente peligrosos deben estar entrenados en cuanto a la colocación y operación adecuados del equipo de emergencia según ANSI Z358.1.
- Esta unidad debe de utilizarse con agua potable tibia, así como se define por ANSI Z358.1.



NOTA: Evite la exposición prolongada a fuentes de calor ambiental por sobre los 38°C (100°F) y bajo los 16°C (60°F).

UBICACIÓN E INSTALACIÓN

INSTALACIÓN DE LA ESTACIÓN LAVAOJOS A LA PARED (OPCIONAL)



PRECAUCIÓN! La estación lavaojos pesa 27.5 kg (60 lbs) cuando está completamente llena. Se recomienda la instalación de la unidad entre dos personas para hacerlo de forma segura. Los tornillos del soporte de instalación y taquetes (no incluidos) deben de ser lo suficientemente resistentes para soportar el peso de la unidad llena.

1. Fije el soporte de instalación a la pared con tornillos y taquetes (no incluidos).
2. Enganche el pedestal al soporte de instalación por las ranuras de la parte posterior de la unidad. (Vea Diagrama 1)
3. Verifique la condición de la junta. Asegúrese de que las abrazaderas no estorben.



NOTA: Cuando instale la unidad lavaojos al soporte de instalación, asegúrese que la unidad esté nivelada y que los rociadores se encuentren a una altura de 84-134.6 cm (33-53") del piso y situados a una distancia mínima de 15.5 cm (6") de la pared o del obstáculo más cercano (de acuerdo al Estándar ANSI Z358.1-2014). (Vea Diagrama 1)

LLENE E INSTALE EL TANQUE

1. Vierta agua potable tibia dentro del tanque; continúe vertiendo agua hasta que llene el tanque hasta un 33% o 50% de su capacidad.
2. Vierta el conservador para agua (S-21107, se vende por separado) en el tanque de lavado de ojos. Siga las instrucciones del manual del fabricante para el uso adecuado del conservador para agua.
3. Vierta más agua potable tibia en el tanque hasta que el agua llegue a la línea de lleno.
4. Inserte un tapaflujo en la tapa perforada y colóquela la tapa a la parte superior del tanque. (Vea Diagrama 2)



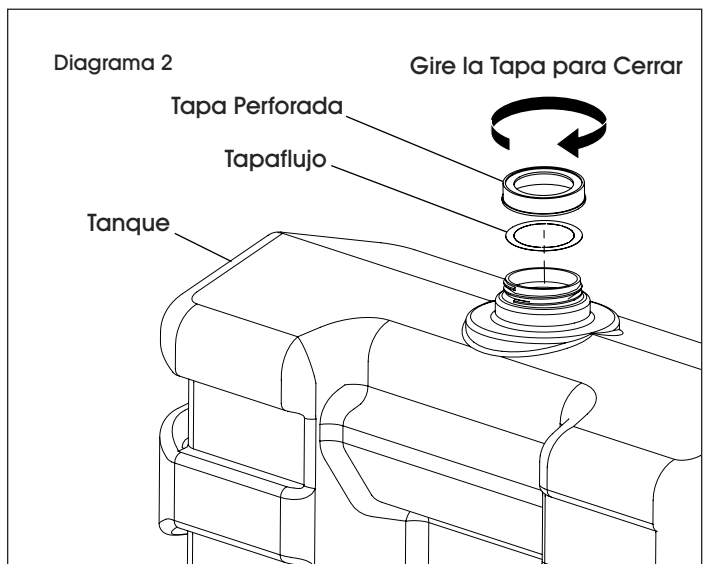
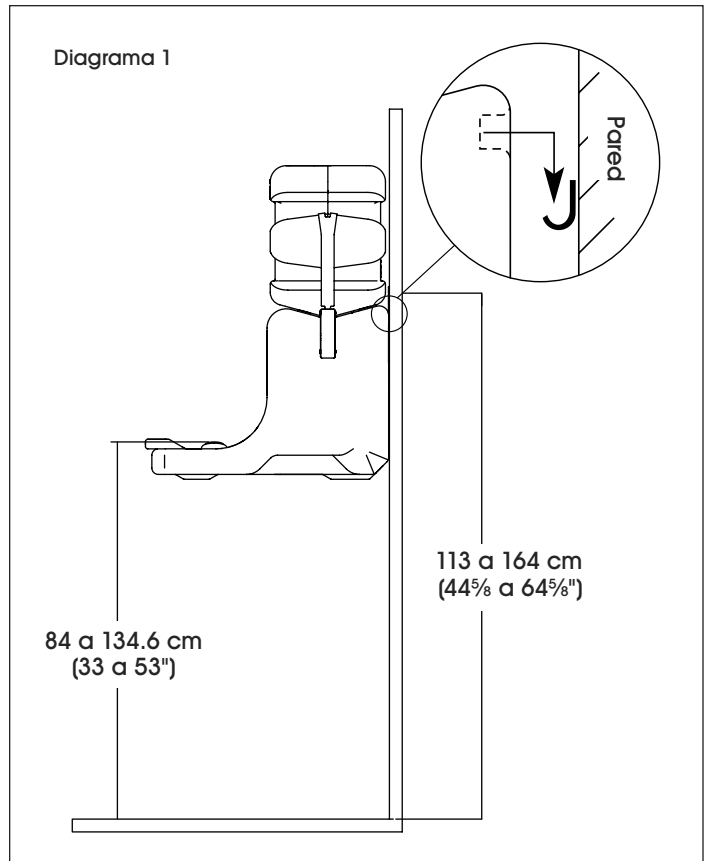
NOTA: Para asegurar una instalación adecuada, el tanque debe estar colocado en el pedestal en el frente de la unidad.

5. Invierta el tanque y colóquelo encima del pedestal. El perforador en el pedestal hará un orificio en el tapaflujo de la tapa del tanque para permitir el flujo de la solución.
6. Suba la bandeja para ajustar en una posición vertical. Puede ser necesario un leve ajuste de la posición del tanque para obtener la colocación correcta del mismo sobre el pedestal.
7. Asegure el tanque al pedestal utilizando las abrazaderas laterales del tanque. Asegúrese de que los pestillos estén bien colocados hacia abajo en el pedestal. Vea el diagrama en la página 5.

8. Baje la bandeja para activar el flujo de agua. Permita que el agua fluya hasta que se formen burbujas de aire en el tanque. Levante la bandeja y "encájela" en posición vertical. El sistema ahora está listo para usarse.



NOTA: Después de que el tanque esté colocado en el pedestal, puede seguir salpicando. Permita que el fluido se establezca por completo antes de inspeccionar la unidad en busca de fugas.



OPERACIÓN

PRUEBE LA UNIDAD LAVAOJOS

1. Después de completar la instalación, pruebe la estación lavaojos para verificar su funcionamiento apropiado al bajar la bandeja. Verifique que haya un flujo de agua adecuado y cierre rápidamente la bandeja. Inspeccione visualmente la unidad lavaojos semanalmente y verifique que la solución esté limpia y haya suficiente (de acuerdo con ANSI Z358.1-2014). Cuando el nivel del tanque de agua baje a menos de la línea de llenado de 15 minutos, el tanque deberá de ser vaciado y rellenado. (Vea Diagrama 3)
2. Fije la etiqueta de inspección (incluida) a la unidad lavaojos. Esta etiqueta debe usarse para documentar la inspección semanal de la estación lavaojos. Los sujetadores de gancho y felpa se proporcionan para adjuntar la etiqueta a la unidad.
3. Si la unidad lavaojos no está funcionando adecuadamente, retírela del área de riesgo y póngase en contacto con Uline inmediatamente.

OPERACIÓN DE LA UNIDAD LAVAOJOS

1. Jale la bandeja hacia abajo.
2. Use los dedos índice y pulgar para mantener los ojos abiertos. Gire los ojos hacia arriba y abajo para enjuagarlos completamente.
3. Deje que el agua le enjuague ambos ojos simultáneamente por un mínimo de 15 minutos.
4. Después de su uso, busque atención médica inmediatamente.



¡PRECAUCIÓN! No se apoye en la bandeja de la estación lavaojos cuando se encuentre en posición abierta. Se puede dañar la unidad.

Diagrama 3

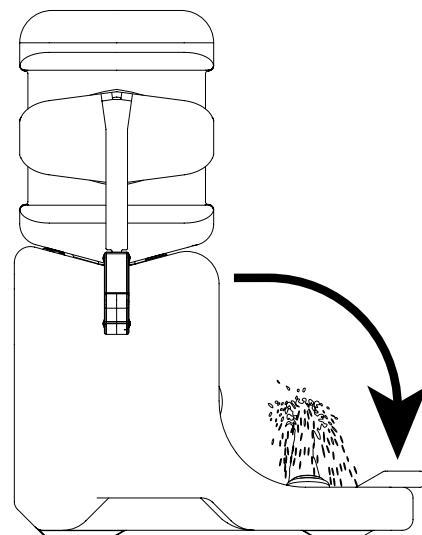
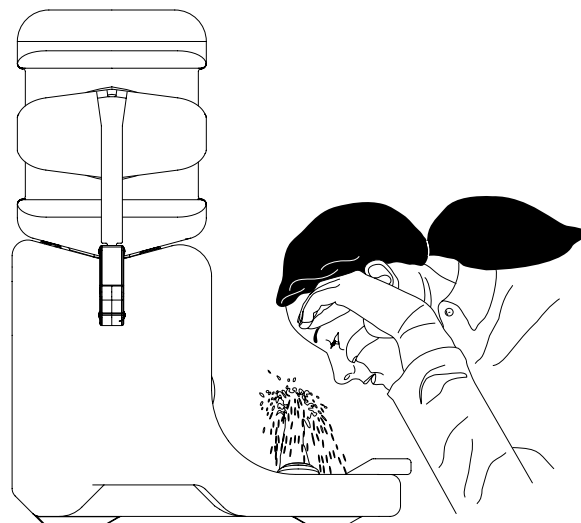


Diagrama 4





NOTA: Consulte las instrucciones del fabricante para el uso correcto del conservador para agua.

INSPECCIONE LA UNIDAD LAVAOJOS

1. Inspeccione semanalmente la unidad lavaojos para verificar la limpieza y el nivel de solución adecuado (según la norma ANSI Z358.1-2009).
2. Ponga a funcionar la unidad lavaojos cada vez que se reemplace la solución para asegurarse que funcione adecuadamente. Si la unidad lavaojos no está funcionando adecuadamente, retírela del área de riesgo y póngase en contacto con Uline inmediatamente.
 - Revise el flujo de agua de los rociadores, debe existir un flujo uniforme y continuo. Los rociadores están unidos a la bandeja con tornillos y pueden desmontarse de la misma para su limpieza o para eliminar alguna obstrucción, si fuera necesario. Utilice una llave Allen hexagonal de 9/64" para desmontar e instalar nuevamente los rociadores.
 - Revise la manguera del suministro de agua que se encuentra en la parte inferior de la unidad lavaojos y busque posibles grietas, fugas de agua o desgaste.
 - Revise toda la unidad en busca de posibles fugas de agua.
 - Revise que la solución no esté contaminada y reemplácela con solución nueva de ser necesario.

LIMPIE LA UNIDAD LAVAOJOS

Al usar agua potable y el conservador para agua (recomendados):

1. Separe cuidadosamente el tanque del pedestal y drene la solución del tanque (deseche la solución apropiadamente).
2. Limpie la parte interior del tanque usando agua tibia y un jabón suave; enjuague abundantemente.
3. Rellene el tanque del lavaojos. Siga las instrucciones del conservador en el manual del fabricante para el uso correcto del conservador de agua.
4. Instale nuevamente el tanque del lavaojos.

Al usar solamente agua potable:

1. Vacíe el tanque ya sea una vez por semana o al mes, dependiendo de la calidad de su abastecimiento de agua. El fabricante ni Uline son responsables de las variaciones del abastecimiento de agua.
2. Limpie el interior del tanque usando agua tibia y un jabón suave. Enjuague abundantemente el tanque con agua tibia.
3. Vuelva a llenar el tanque del lavaojos con agua potable tibia.

ULINE

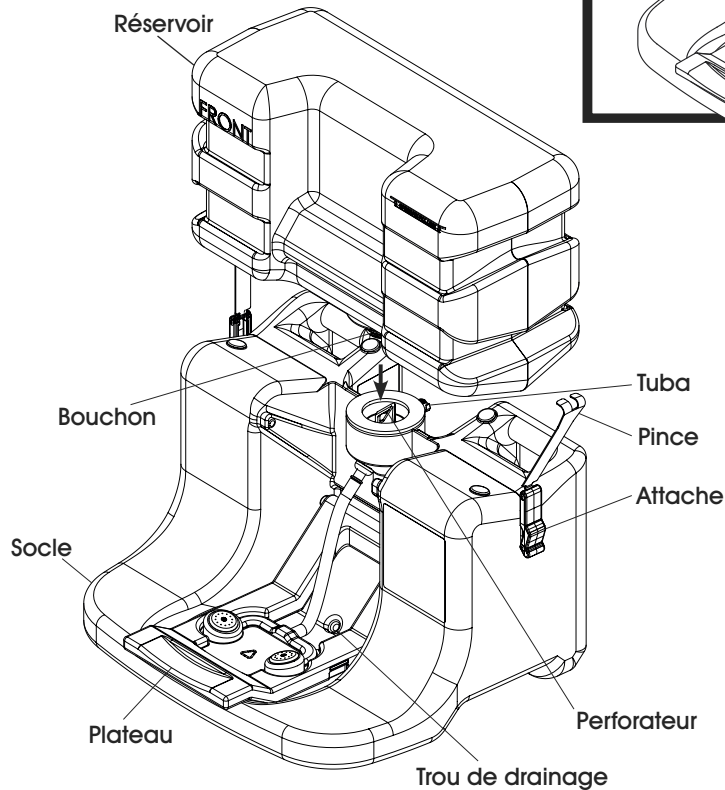
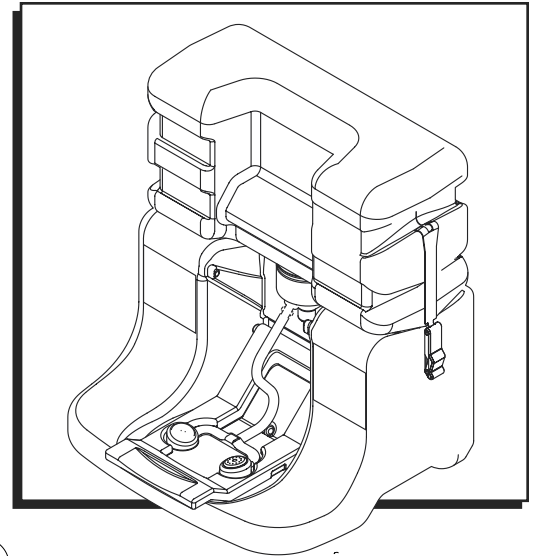
800-295-5510

uline.mx

ULINE H-6224

DOUCHE OCULAIRE MOBILE

1-800-295-5510
uline.ca



INFORMATIONS DE SÉCURITÉ

- Lire les instructions attentivement pour assurer une installation correcte et déposer ensuite une copie au propriétaire ou au service de maintenance. L'installateur est responsable de la conformité et de répondre aux exigences relatives aux règlements et autres codes locaux en matière de plomberie.
- Avant de jeter tout emballage, séparer les pièces et s'assurer qu'elles sont toutes incluses. Dans le cas contraire, ne commencer l'installation que lorsque vous aurez reçu les pièces manquantes.
- Attester le bon fonctionnement de l'unité en vérifiant le débit d'eau et la présence éventuelle de fuites. L'inspection et les résultats de vérification de l'équipement doivent être consignés sur une base hebdomadaire pour attester le bon fonctionnement. Cet équipement doit être inspecté annuellement pour répondre à la norme Z358.1 de l'ANSI.
- Les employés en contact de matières potentiellement dangereuses doivent être formés en ce qui concerne l'emplacement et le fonctionnement correct de l'équipement d'urgence d'après la norme Z358.1 de l'ANSI.
- Cette unité est conçue pour être utilisée avec de l'eau tiède potable telle que définie d'après la norme Z358.1 de l'ANSI.



REMARQUE : Éviter l'exposition prolongée à des sources de chaleur ambiantes supérieures à 38° C (100 °F) et inférieures à 16 °C (60 °F).

EMPLACEMENT ET INSTALLATION

FIXATION MURALE DU SOCLE DE LA DOUCHE OCULAIRE (OPTIONNEL)



MISE EN GARDE! L'unité de douche oculaire a un poids de 60 lb lorsque remplie à sa pleine capacité. Une installation à deux personnes est donc recommandée pour fixer l'unité en toute sécurité. Les vis de support de fixation et les ancrages muraux (non inclus) doivent être assez solides pour supporter l'unité remplie à pleine capacité.

1. Installez le support de fixation au mur à l'aide des vis et des ancrages muraux (non inclus).
2. Fixez le socle au support de fixation par les poignées situées à l'arrière de l'unité. (Voir Figure 1)
3. Vérifiez l'état du joint. Assurez-vous que les pinces n'entravent pas la voie.



REMARQUE : Lors de l'installation de l'unité au support de fixation, assurez-vous que l'unité est de niveau et que les gicleurs sont situés à une hauteur entre 84 à 134,6 cm (33 et 53 po) du plancher et à au moins 15,5 cm (6 po) du mur ou de l'obstruction la plus proche (selon la norme Z358.1-2014 de l'ANSI). (Voir Figure 1)

REMPLISSAGE ET FIXATION DU RÉSERVOIR

1. Remplissez le réservoir d'eau propre, potable et tiède jusqu'à ce qu'il soit rempli entre le tiers et la moitié environ.
2. Ajoutez le conservateur d'eau (S-21107, vendu séparément) au réservoir de la douche oculaire. Suivez les directives du fabricant pour l'utilisation appropriée du conservateur d'eau.
3. Continuez de remplir d'eau propre, potable et tiède jusqu'à la ligne de pleine capacité.
4. Insérez une pellicule dans le bouchon (perforé) et vissez le bouchon sur le dessus du réservoir. (Voir Figure 2)



REMARQUE : Pour une installation correcte, le réservoir doit être placé sur le socle à partir de la partie frontale de l'unité.

5. Retournez le réservoir à l'envers et placez-le sur le dessus du socle. Le perforateur situé sur le socle transpercera la pellicule dans le bouchon et permettra l'écoulement de la solution.
6. Soulevez le plateau pour l'enclencher en position verticale. Un léger ajustement du réservoir s'avérera peut-être nécessaire pour le niveau de position adéquat du réservoir sur le socle.
7. Fixez le réservoir au socle à l'aide des pinces situées sur le côté du réservoir. Assurez-vous que les attaches sont bien tendues et liées au socle. Voir le schéma à la page 9.

8. Abaissez le plateau pour activer l'écoulement d'eau. Laissez l'eau s'écouler jusqu'à la formation de bulles d'air dans le réservoir. Relevez le plateau et verrouillez-le en position verticale. Le système est maintenant prêt à l'emploi.



REMARQUE : Après l'installation du réservoir au socle, une fuite mineure peut se produire. Laissez le liquide se stabiliser complètement avant de procéder à la vérification de fuites sur l'unité.

Figure 1

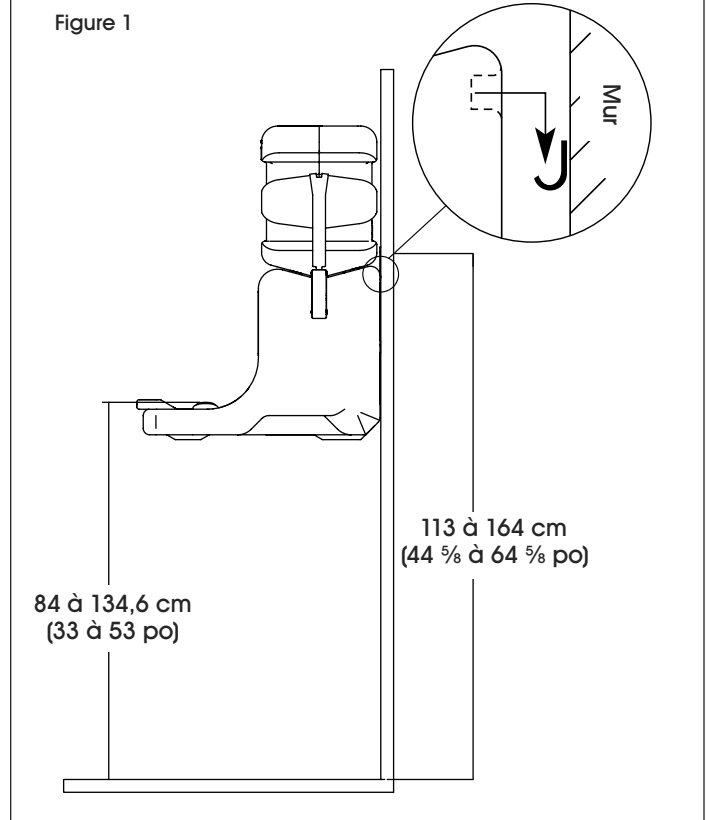
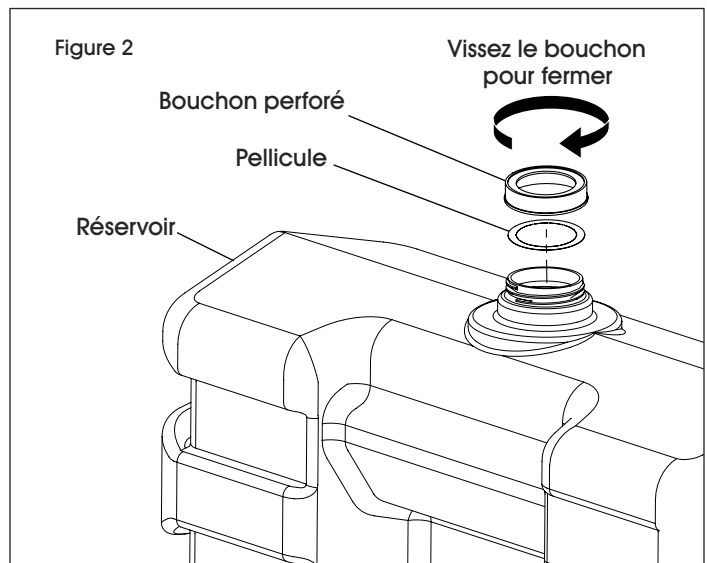


Figure 2



FUNCTIONNEMENT

ESSAI DE LA DOUCHE OCULAIRE

1. Une fois l'installation complétée, essayez la douche oculaire pour s'assurer du bon fonctionnement en abaissant le plateau. Vérifiez le bon écoulement de l'eau et refermez aussitôt le plateau. Une inspection visuelle hebdomadaire de la douche oculaire est requise pour la propreté et le niveau approprié de la solution (selon la norme Z358.1-2014 de l'ANSI). Lorsque le niveau de l'eau descend sous la ligne de pleine capacité de 15 minutes, le réservoir doit être vidé et rempli de nouveau. (Voir Figure 3)
2. Attachez l'étiquette d'inspection de la douche oculaire (incluse) à l'unité. Cette étiquette est prévue pour le registre des inspections hebdomadaires. Des attaches autoagrippantes sont fournies pour accrocher l'étiquette à l'unité.
3. Si la douche oculaire est défectueuse, retirez-la de la zone de danger et contactez Uline immédiatement.

FUNCTIONNEMENT DE LA DOUCHE OCULAIRE

1. Abaissez le plateau.
2. Maintenez les paupières ouvertes avec le pouce et l'index. Bougez des yeux dans tous les sens pour assurer un rinçage complet.
3. La douche simultanée des deux yeux doit durer pendant au moins 15 minutes.
4. Consultez un médecin immédiatement après l'utilisation de la douche.



MISE EN GARDE! Ne pas s'appuyer sur le plateau de la douche oculaire en position ouverte. Des dommages pourraient en résulter.

Figure 3

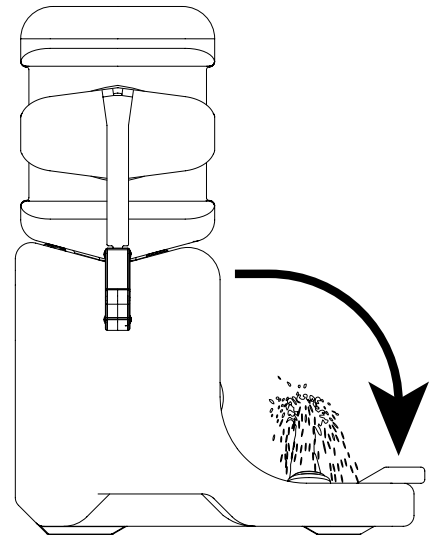
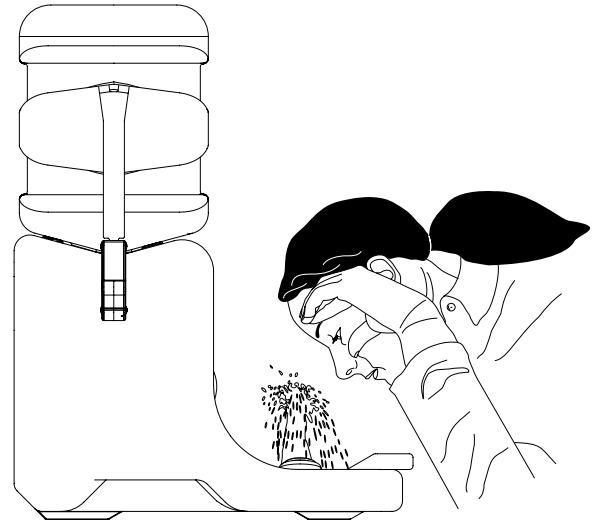


Figure 4





REMARQUE : Suivez les directives du fabricant pour l'utilisation appropriée du conservateur d'eau.

INSPECTION DE LA DOUCHE OCULAIRE

1. Inspectez visuellement une fois par semaine l'état de propreté et le niveau approprié de solution de la douche oculaire (norme Z358.1-2014 de l'ANSI).
 2. Faites fonctionner la douche oculaire à chaque remplacement de la solution pour s'assurer du bon fonctionnement. En cas d'un fonctionnement défectueux, retirez l'unité de la zone de danger et contactez Uline immédiatement.
- Vérifiez si le jet d'eau des gicleurs est uniforme avec un débit régulier. Les gicleurs sont fixés au plateau par des vis et si nécessaire, ils peuvent être retirés pour le nettoyage ou le dégagement des obstructions, puis être réinstallés. Utilisez une clé Allen hexagonale de 9/64 po pour retirer et réinstaller les gicleurs.
 - Examinez le tuyau d'approvisionnement en eau du bassin pour déceler les fissures, les fuites ou l'usure.
 - Examinez l'unité dans sa totalité pour déceler les fuites d'eau possibles.
 - Examinez la solution afin de déceler toute contamination et remplacez-la si nécessaire.

NETTOYAGE DE LA DOUCHE OCULAIRE

En cas d'utilisation d'eau potable et de conservateur d'eau (recommandé) :

1. Enlevez avec soin le réservoir de la douche oculaire de son socle et drainez la solution d'eau du réservoir (avec élimination appropriée de la solution).
2. Nettoyez l'intérieur du réservoir avec de l'eau tiède et un savon doux; rincez avec soin.
3. Remplissez de nouveau le réservoir. Suivez les directives du fabricant pour l'utilisation correcte du conservateur d'eau.
4. Réinstallez le réservoir d'eau.

En cas d'utilisation d'eau potable uniquement :

1. Videz le réservoir sur une période hebdomadaire à mensuelle selon la qualité de l'approvisionnement en eau. Le fabricant et Uline ne sont aucunement responsables des variations de l'approvisionnement en eau.
2. Nettoyez l'intérieur du réservoir avec de l'eau tiède et un savon doux; rincez avec soin à l'eau tiède.
3. Remplissez de nouveau le réservoir d'eau potable tiède.

ULINE

1-800-295-5510

uline.ca