

User's Manual

MR1525UI

FULLY-MARINIZED MP3-COMPATIBLE
IN-DASH CD RECEIVER
WITH FULL IPOD CONTROL
WITH USB AND SD MEMORY CARD PORTS
AND FRONT PANEL AUX INPUT



MR1525UI

FULLY-MARINIZED MP3-COMPATIBLE
IN-DASH CD RECEIVER
WITH FULL IPOD CONTROL
WITH USB AND SD MEMORY CARD PORTS
AND FRONT PANEL AUX INPUT

12.2009

tech support: www.bossaudio.com/support



BOSS Audio Systems • 3451 Lunar Court • Oxnard, CA 93030

www.bossaudio.com

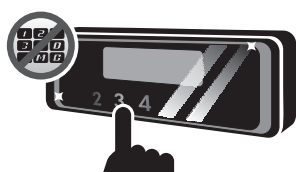
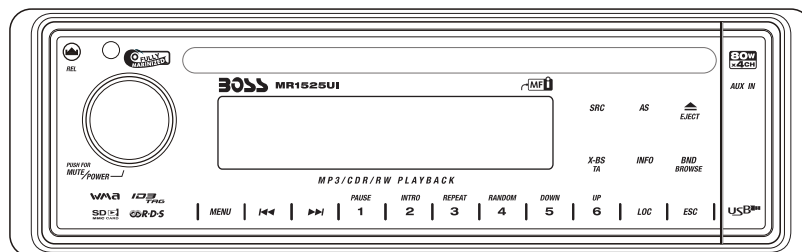
800.999.1236

BOSS[®]

AUDIO SYSTEMS

BOSS[®]

AUDIO SYSTEMS



Sans boutons FAÇADE TACTILE

Cette radio est équipée d'une FAÇADE TACTILE avancée, ce qui la rend facile et pratique à utiliser lorsque vous conduisez.

Conseils Quelques conseils pour vous présenter la facilité d'utilisation de cette façade tactile :

- Il est inutile d'appuyer fortement sur les boutons pour sélectionner une fonction ; il suffit de toucher très légèrement la façade de la radio.
- Pour certaines modifications, vous devrez toucher de 2 à 3 secondes le bouton d'alimentation ou certains autres boutons ayant plusieurs fonctions.
- Pour activer la façade, touchez de préférence la zone éclairée. Par exemple, touchez pendant 2 à 3 secondes le symbole de mise sous tension pour allumer ou éteindre l'appareil.

1. REMARQUE SUR LES DISQUES

CONDENSATION

En cas de pluie ou d'utilisation dans des zones très humides, de la condensation peut apparaître sur les lentilles à l'intérieur de l'appareil. Si cela se produit, l'appareil ne fonctionnera pas correctement. Dans ce cas, retirez le disque et attendez environ une heure que la condensation se soit évaporée.

REMARQUES SUR LES CD

1. Un disque sale ou défectueux peut causer des baisses de son au cours de la lecture. Pour profiter d'un son optimal, manipulez le disque comme indiqué ci-dessous. Tenez le disque par les bords. Pour maintenir la propreté du disque, ne touchez pas sa surface (P.1).



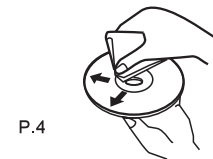
2. Ne collez pas de papier ou d'adhésif sur le disque (P.2).



3. N'exposez pas les disques à la lumière directe du soleil ou à des sources de chaleur directes, telles que les bouches d'air. Ne les laissez pas dans une voiture exposée à la lumière directe du soleil : la température à l'intérieur de la voiture pourrait augmenter considérablement (P.3).



4. Avant la lecture, nettoyez les disques avec un chiffon (en option). Nettoyez le disque du centre vers l'extérieur (P.4).



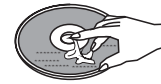
5. N'utilisez pas de solvants tels que de la benzine, du diluant, des nettoyants disponibles dans le commerce ou des sprays antistatiques prévus pour disques analogiques.

REMARQUES SUR LES DISQUES

Si vous utilisez les disques évoqués ci-dessus, les résidus de colle peuvent bloquer la rotation du CD et endommager vos CD.

N'utilisez pas des CD d'occasion ou en location dont la surface comporte des résidus de colle (par exemple, étiquettes retirées ou encre, colle fuyant d'une étiquette).

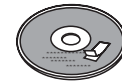
**Résidus de colle
L'encre colle (P.5).**



P.5

N'utilisez pas de CD en location dont l'étiquette vieillie commence à se détacher.

**Les étiquettes qui
commencent à se détacher
peuvent laisser un résidu
collant (P.6).**



P.6

N'utilisez pas de CD sur lesquels sont attachées des étiquettes.

Étiquettes attachées (P.7).



P.7

N'utilisez pas de CD à forme spéciale

Veillez à utiliser exclusivement des CD de forme ronde et non des CD à forme spéciale.

L'utilisation de CD à forme spéciale peut causer des dysfonctionnements de l'appareil (P.8).

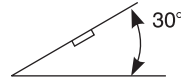


P.8

Veillez à utiliser des CD portant la marque DISC. Les CD-R et CD-RW qui n'ont pas été clôturés ne peuvent pas être lus. (Pour plus d'informations sur le processus de finalisation, reportez-vous au manuel utilisateur de votre logiciel de gravure CD-R/CD-RW ou de votre graveur CD-R/CD-RW.) De plus, selon le statut de la gravure, certains CD-R ou CD-RW peuvent être illisibles.

2. INSTALLATION

- Avant de terminer l'installation de l'appareil, branchez temporairement les fils. Vérifiez qu'il est bien connecté et que l'appareil et le système fonctionnent correctement.
- N'utilisez que les pièces comprises avec l'appareil afin d'assurer la qualité de l'installation. L'utilisation de pièces non autorisées peut provoquer des dysfonctionnements.
- Consultez votre revendeur le plus proche si l'installation nécessite de percer des trous ou d'apporter des modifications au véhicule.
- Installez l'appareil de manière à ce qu'elle n'entrave pas les mouvements du pilote et qu'elle ne puisse pas blesser le passager en cas d'arrêt brutal.
- Si l'angle horizontal de l'installation dépasse 30°, les performances de l'appareil peuvent ne pas être optimales.



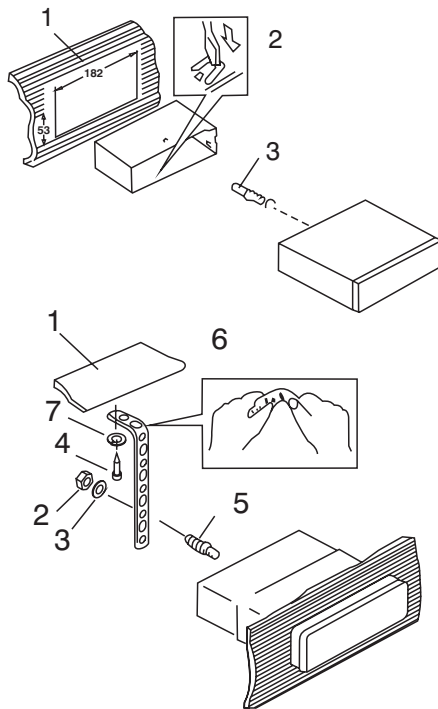
- Installez l'appareil à un endroit protégé des températures élevées (exposition directe à la lumière du soleil, air chaud, chauffage) et protégé des poussières ou des vibrations excessives.
- Veillez à retirer la façade avant d'installer l'appareil.

INSTALLATION DIN AVANT/ARRIÈRE

Cet appareil peut être installé par l'avant (installation DIN avant conventionnelle) ou par l'arrière (installation DIN arrière, à l'aide des trous de vis filetés présents de chaque côté du châssis de l'appareil). Pour plus de détails, reportez-vous aux schémas ci-dessous illustrant les méthodes A et B.

INSTALLATION DIN AVANT (méthode A)

Installation de l'appareil



1. Tableau de bord

2. Support

Après avoir inséré le manchon dans le tableau de bord, choisissez les encoches appropriées en fonction de l'épaisseur du matériel du tableau de bord et pliez-les vers l'intérieur pour fixer le support.

3. Vis

1. Tableau de bord

2. Écrou (5 mm)

3. Rondelle élastique

4. Vis (4x12 mm)

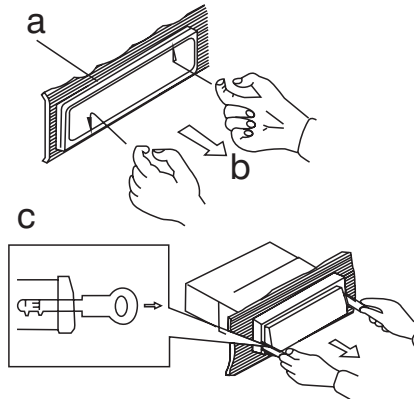
5. Vis

6. Tige du support

Utilisez la tige du support pour fixer l'arrière de l'appareil. La tige peut être pliée à la main selon l'angle souhaité.

7. Rondelle plate

Retrait de l'appareil



- a. Cadre
- b. Insérez vos doigts dans le sillon à l'avant du cadre et tirez vers vous pour le retirer. (Lorsque vous rattacherez le cadre, poussez vers le bas le côté doté d'un sillon et attachez-le.)
- c. Insérez les leviers (fournis avec la radio) dans les sillons de chaque côté de l'appareil radio, comme indiqué sur le schéma, jusqu'à ce qu'ils émettent un « clic ». Pour retirer l'appareil du tableau de bord, tirez les leviers.

Installation de la plaque :

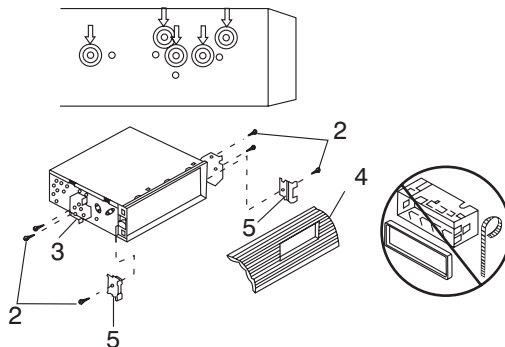
Poussez la plaque contre le châssis jusqu'à ce qu'elle s'y fixe.

Cette opération doit être effectuée avant l'installation de la façade. Celle-ci ne pourra pas être fixée dans le cas contraire.

INSTALLATION ARRIÈRE (MÉTHODE B)

Installation à l'aide des trous de vis sur les côtés de la radio.

Fixation de l'appareil à la plaque de fixation d'usine de la radio

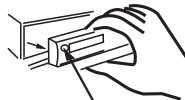


1. Alignez les trous de vis de la plaque avec ceux de l'appareil principal et serrez les vis de chaque côté.
 2. Vis
 3. Plaque de fixation d'usine de la radio
 4. Console ou tableau de bord
 5. Crochet (retirez cette partie)
- Remarque : la boîte de montage, l'anneau de finition extérieur et le manchon ne sont pas utilisés pour l'installation avec la méthode B.

3. PANNEAU DE COMMANDE AMOVIBLE (P.C.A.)

Retrait du panneau de commande amovible (P.C.A.)

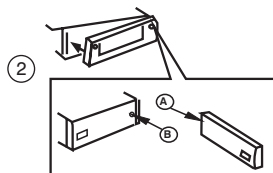
BOUTON DE RETRAIT DU PANNEAU



1. Éteignez l'appareil
2. Appuyez sur le bouton de retrait du P.C.A.
3. Retirez le P.C.A.

BOUTON DE RETRAIT DU PANNEAU

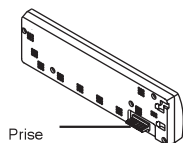
Fixation du P.C.A.



1. Fixez le panneau en commençant par le côté droit. Le point B de l'appareil doit toucher le point A du P.C.A. (voir schéma).
2. Puis, poussez le côté gauche du P.C.A. vers l'appareil principal jusqu'à entendre le son « clic ».

ATTENTION

- N'INSÉREZ PAS le P.C.A. en commençant par le côté gauche. Vous risqueriez de l'endommager.
- Le P.C.A. est sensible aux chocs. Après l'avoir retiré, placez-le dans un boîtier de protection et veillez à ne pas le laisser tomber, ainsi qu'à le protéger des chocs violents.
- Lorsque vous appuyez sur le bouton de libération et que le P.C.A. n'est pas fixé, les vibrations de la voiture peuvent le faire tomber. Pour éviter d'endommager le P.C.A., rangez-le toujours dans un boîtier de protection après l'avoir détaché.
- Le connecteur arrière, qui relie l'appareil principal au P.C.A., est une pièce très importante. Veillez à ne pas l'endommager en appuyant dessus avec un ongle, un stylo, un tournevis, etc.

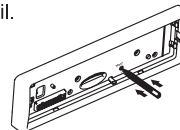


Remarque :

Si le P.C.A. est sale, nettoyez-le avec un chiffon doux et sec. Nettoyez la prise à l'arrière du P.C.A. à l'aide d'un coton imbibé d'alcool isopropylique.

RÉINITIALISATION DE L'APPAREIL

Après avoir retiré le panneau avant, maintenez le bouton de réinitialisation enfoncé pendant 5 secondes, à l'aide d'un crayon ou un objet non métallique, pour réinitialiser l'appareil.



4. SCHÉMA DE CÂBLAGE (ISO INTÉGRÉ)

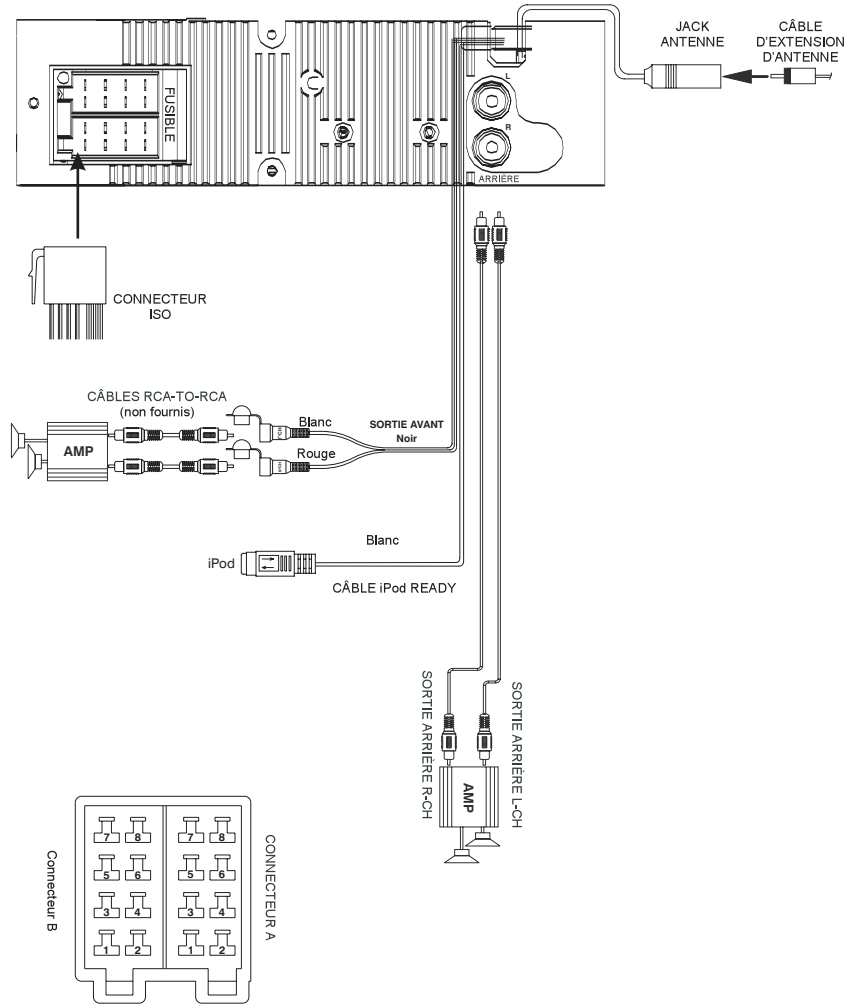
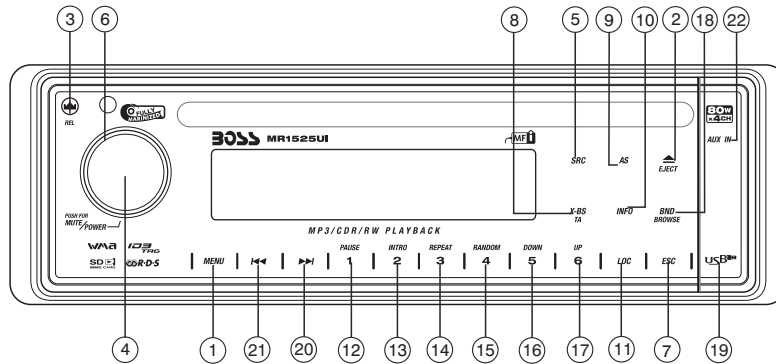


SCHÉMA DE CÂBLAGE DU CONNECTEUR ISO

FICHE	COULEUR DU CÂBLE	FONCTION/MARQUE
A4	Jaune	BATTERIE(+)
A5	Bleu	ANTENNE D'ALIMENTATION
A7	Rouge	ALLUMAGE (ACC)
A8	Noir	TERRE
B1	Violet	ENCEINTE ARRIÈRE DROIT (+)
B2	VIOLET/NOIR	ENCEINTE ARRIÈRE DROIT (-)
B3	Gris	ENCEINTE AVANT DROIT (+)
B4	Gris/noir	ENCEINTE AVANT DROIT (-)
B5	Blanc	ENCEINTE AVANT GAUCHE (+)
B6	Noir/blanc	ENCEINTE AVANT GAUCHE (-)
B7	Vert	ENCEINTE ARRIÈRE GAUCHE (+)
B8	Vert/noir	ENCEINTE ARRIÈRE GAUCHE (-)

5. FONCTIONS DU PANNEAU DE COMMANDE



FONCTIONS :

TOU CHE	SYSTÈME		RADIO		CD/MP3/WMA		iPod	
	Appui court	Appui long	Appui court	Appui long	Appui court	Appui long	Appui court	Appui long
1	Menu Audio	Menu système						
2	Eject							
3	Bouton de retrait de la façade							
4	Muet	Alimentation			Entrée		Entrée	
5	Mode							
6	Bouton de volume							
7	ESC							
8	ix-Bass			TA				
9				Enregistrem ent auto				
10			Infos RDS		Infos ID3		Infos iPod	
11			LO/DX					
12			M1	Mémoire 1	Pause/Lecture		Pause/Lecture	
13			M2	Mémoire 2	Intro	Intro dossier		
14			M3	Mémoire 3	Répétition	Répétition dossier	Répétition	Répétition album
15			M4	Mémoire 4	Aléatoire	Aléatoire dossier	Aléatoire	Aléatoire album
16			M5	Mémoire 5	Dossier -			
17			M6	Mémoire 6	Dossier +			
18			Bande		Navigateur		Navigateur iPod	
19	Port USB							
20			Rechercher +	Radio	Piste/Fichier +	Avance rapide	Fichier +	Avance rapide
21			Rechercher -	Station -	Piste/Fichier -	Retour rapide	Fichier -	Avance rapide
22	ENTRÉE JACK AUX EN FAÇADE							

6. OPÉRATIONS DE BASE

3) BOUTON DE RETRAIT DU PANNEAU (▲)

Appuyez sur ce bouton pour retirer le panneau de commande.

4) BOUTON DE MISE SOUS TENSION/MISE HORS TENSION (POWER/MUTE)

Appuyez sur le bouton POWER/MUTE ou sur tout autre bouton de la façade de la radio (excepté Ouvrir/Eject) pour allumer l'appareil. Maintenez enfoncé le bouton POWER/MUTE pour éteindre l'appareil.

4) BOUTON MUET (POWER/MUTE)

Appuyez brièvement sur le bouton POWER/MUTE pour couper le son. « MUTE » s'affiche. Appuyez à nouveau sur le bouton POWER/MUTE pour restaurer le volume à son niveau précédent.

8) BOUTON iX-BASS (XBS)

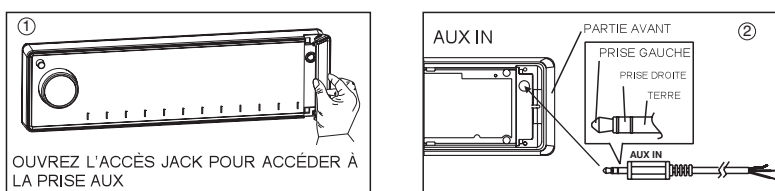
Appuyez sur le bouton iX-Bass pour activer la fonction iX-Bass. L'icône « iX-Bass » s'affiche sur l'écran LCD. Appuyez à nouveau sur le bouton XBS pour désactiver la fonction iX-Bass.

5) BOUTON SOURCE (SRC)

Appuyez sur le bouton SOURCE pour sélectionner une source différente de celle indiquée sur le panneau d'affichage. Les modes disponibles comprennent TUNER, DISC, USB, AUX-IN, SD CARD et iPod.

22) ENTRÉE AUX-IN EN FAÇADE

Connectez le signal externe à la prise AUX située en façade, puis appuyez sur le bouton SRC pour sélectionner le mode Aux. Appuyez à nouveau sur le bouton SRC pour sortir du mode Aux et retourner au mode précédent.



6) BOUTON DE VOLUME

Pour monter le volume, tournez le bouton du volume dans le sens des aiguilles d'une montre. Pour baisser le volume, tournez le bouton du volume dans le sens inverse des aiguilles d'une montre. Une fois le volume ajusté, le niveau s'affiche sur le panneau d'affichage sous la forme d'un nombre compris entre 0 (minimum) et 46 (maximum).

2) BOUTON EJECT (▲)

Appuyez sur ce bouton pour éjecter le CD de l'appareil. Le récepteur passe automatiquement en mode radio.

7) BOUTON ECHAP (ESC)

Appuyez sur ce bouton pour retourner rapidement au menu ou au mode précédent.

7. RÉGLAGE DU MENU SYSTÈME

1) LISTE DES FONCTIONS DE MENU (MENU)

Maintenez enfoncé le bouton MENU pour accéder au mode de paramétrage du menu système.

MENU s'affiche momentanément sur l'écran. Parcourez le menu en appuyant brièvement sur MENU pour passer à l'option suivante. Lorsque l'option de votre choix apparaît à l'écran, réglez cette option en faisant tourner le bouton de volume (appuyez sur le bouton volume +/-) sous 5 secondes. Vous pouvez régler les options suivantes grâce à cette fonction de menu.

PTY (Program Type, Type de programme)

Lorsque vous êtes en mode PTY, appuyez sur le bouton Audio pour entrer dans l'élément de type de programme, puis faites tourner le bouton de volume vers la catégorie sélectionnée.

Type de musique	Type de discours
POP M, ROCK M	JOURNAL, AFFAIRES, INFOS
SIMPLE M, LÉGÈRE M	SPORT, ÉDUCATION, DRAME
CLASSIQUE, AUTRES M	CULTURE, SCIENCE, DIVERS
JAZZ M, COUNTRY	MÉTÉO, FINANCE, ENFANTS
NATION M, OLDIES M	SOCIAL, RELIGION, TÉLÉPHONE
FOLK M, TEXTE RADIO, ALARME	VOYAGES, LOISIRS, DOCUMENTAIRE

AF ACTIVÉ/DÉSACTIVÉ (Alternate Frequencies)

Tournez le bouton de volume pour activer/désactiver la fonction AF (Alternate Frequencies). Lorsque le mode AF est activé, l'appareil recherche automatiquement une autre station avec un signal plus puissant, mais possédant la même identification de programme que la radio actuelle.

REG ACTIVÉ/DÉSACTIVÉ (Radio régionale)

Tournez le bouton de volume pour activer/désactiver la fonction Régional.

[REG ON] : seules les stations de la région actuelle peuvent être trouvées automatiquement.

[REG OFF] : toutes les stations peuvent être trouvées automatiquement

ZONE (ESPACEMENT DES FRÉQUENCES DU TUNER)

Cette option permet la sélection de l'espacement de fréquences approprié pour votre zone. « AREA U.S.A. » est le paramètre par défaut. Tournez le bouton de volume pour sélectionner U.S.A. (États-Unis) ou EUR (Europe).

BIP ACTIVÉ/DÉSACTIVÉ

La fonction de son des boutons permet de sélectionner un son qui se déclenchera à chaque fois que vous appuierez sur un bouton de la façade de la radio. « BEEP ON » est le réglage par défaut. Tournez le bouton de volume (appuyez sur le bouton de volume +/-) pour sélectionner l'option « BEEP OFF ».

INFO SYS (System Information)

Lorsque vous êtes en mode System Information (Informations système), appuyez sur le bouton Audio pour afficher les informations détaillées sur le logiciel du système de cet appareil.

8. RÉGLAGE DES PARAMÈTRES AUDIO

Appuyez sur le bouton MENU pour accéder au menu Audio. Lorsque l'élément de menu souhaité s'affiche, réglez cette option grâce au bouton de volume. Les éléments de menu suivants peuvent être réglés comme décrit ci-dessus.

BAS (Bass, basses)

- Vous disposez de 5 secondes pour utiliser le bouton de volume et ajuster le niveau de basses souhaité, de -10 à +10.

TRE (Treble, aigus)

- Vous disposez de 5 secondes pour utiliser le bouton de volume et ajuster le niveau d'aigus souhaité, de -10 à +10.

BAL (Balance)

- Vous disposez de 5 secondes pour utiliser le bouton de volume et ajuster la balance entre les haut-parleurs droit et gauche, de 10R (entièrement à droite) à 10L (entièrement à gauche). « COO3 » représente l'équilibre centré entre les haut-parleurs droit et gauche.

FAD (Fader, avant-arrière)

- Vous disposez de 5 secondes pour utiliser le bouton de volume et ajuster le fader entre les haut-parleurs avant et arrière, de 10R (entièrement à l'arrière) à 10F (entièrement à l'avant). « COO » représente l'équilibre centré entre les haut-parleurs avant et arrière.

9. FONCTIONNEMENT DU TUNER

18) BOUTON BANDE (BROWSE/BAND, RECHERCHER/BANDE)

Appuyez sur le bouton BROWSE/BAND (RECHERCHER/BANDE) pour passer des bandes FM à AM (MW).

20-21) BOUTON RADIO (⏪ ⏩)

Réglage manuel

Maintenez enfoncé le bouton Recherche + ou Recherche – pour avancer ou reculer d'une fréquence radio.

Recherche de stations automatique

Appuyez sur le bouton Recherche + ou Recherche – pour passer automatiquement à la station suivante.

12-17) BOUTONS DE STATIONS PRÉSÉLECTIONNÉES

Six boutons de présélections numérotées et rappel des stations pour chaque bande.

Enregistrer une station

Sélectionnez une bande (si nécessaire), puis une station. Maintenez enfoncé un bouton de présélection pendant 3 secondes. Le numéro de présélection s'affiche.

Lancer une station

Sélectionnez une bande (si nécessaire). Appuyez sur un bouton de présélection pour sélectionner la station enregistrée correspondante.

9) ENREGISTREMENT AUTOMATIQUE / RECHERCHE PRÉSÉLECTION (AS)

Enregistrement automatique

Cette option permet de sélectionner automatiquement 6 stations puissantes et enregistrez-les dans la bande actuelle. Sélectionnez une bande (si nécessaire). Appuyez sur le bouton AS pendant plus de 3 secondes. Les nouvelles stations remplacent les stations déjà enregistrées pour cette bande.

Recherche présélection

Recherchez des stations enregistrées dans la bande actuelle. Sélectionnez une bande (si nécessaire). Appuyez sur le bouton AS pendant moins de 3 secondes. L'appareil s'arrête pendant dix secondes sur chaque station présélectionnée. Appuyez à nouveau sur le bouton AS pour arrêter la recherche lorsque vous trouvez la station de votre choix.

STÉRÉO

L'appareil choisit automatiquement un signal stéréo, s'il est disponible. Lorsque la radio est en mode stéréo, l'icône ST s'affiche. Lorsqu'aucun signal stéréo n'est disponible, l'appareil retourne automatiquement au mode mono et aucune icône ne s'affiche.

11) SÉLECTION LOCAL / DISTANCE

Appuyez brièvement sur le bouton LO/DX pour sélectionner les modes Local ou Distant. Cette fonction permet de déterminer la force des signaux sur lesquels la radio s'arrêtera au cours du réglage automatique. La valeur par défaut est la valeur « Distance », qui permet à la radio de s'arrêter sur des gammes de signaux plus étendues. Pour que l'appareil ne sélectionne que les stations fortes au cours de la recherche automatique, appuyez sur ce bouton jusqu'à ce que « Local » s'affiche.

10. FONCTIONNEMENT RDS

Fonction RDS

L'appareil est équipé des fonctions RDS suivantes :

- AF Alternative Frequencies
- CT Clock Time
- PI Program identifications
- PS Program service name
- PTY Program type
- TA Traffic announcement
- TP Traffic Program

- 1. Fonction TA

Maintenez enfoncé le bouton XBS/TA pour activer le mode passif TA. L'icône « TA » s'affiche. En mode passif, une annonce de trafic se lance est prioritaire quelle que soit la fonction. Lorsqu'une annonce de trafic commence, « TRAFFIC INFO » (« INFO TRAFIC ») s'affiche sur l'écran LCD. Appuyez sur le bouton TA pour annuler la réception d'une annonce de trafic. L'appareil retourne au mode précédent et la fonction TA retourne en mode passif. Lorsque l'icône TP ne s'allume pas pendant 60 secondes, un son d'alarme est émis et l'écran LCD affiche « Lost TP, TA » (« TP perdu, TA »). La recherche de TA s'active automatiquement pour rechercher une autre station TA.

11. FONCTIONNEMENT CD/MP3/WMA

INSÉRER ET ÉJECTER UN CD

Insérez un CD, étiquette vers le haut, lorsque l'appareil est sous tension. La lecture du disque se lance automatiquement. Appuyez sur le bouton Eject pour arrêter la lecture du CD et éjecter le CD. L'appareil ne doit pas nécessairement être allumé pour que le CD puisse être éjecté.

CD-DA OPERATION

M1) BOUTON PAUSE (PAUSE)

Appuyez sur le bouton PAUSE pour suspendre la lecture du disque. Appuyez à nouveau sur le bouton PAUSE pour reprendre la lecture du disque.

20-21) SÉLECTION PISTE (⏮ ⏭)

Appuyez sur le bouton Recherche + ou Recherche - (⏮ ⏭) pendant moins d'une seconde pour passer à la piste suivante ou précédente du CD. Le numéro de la piste sélectionnée s'affiche. Maintenez enfoncé le bouton Radio + ou Radio (⏮ ⏭) pendant plus d'une seconde pour faire une avance ou un retour rapides dans le disque. La lecture du CD se lance lorsque vous relâchez le bouton.

M2) BOUTON INTRO (INTRO)

Au cours de la lecture du disque, appuyez sur le bouton INT (Intro) pour jouer les 10 premières secondes de chaque piste du disque. Lorsque vous atteignez la piste de votre choix, appuyez à nouveau sur le bouton INT (Intro) pour terminer la recherche et lire la piste sélectionnée.

M3) BOUTON REPEAT (RÉPÉTER)

Appuyez sur RPT (Repeat, Répéter) au cours de la lecture du disque pour répéter la lecture de la piste. Appuyez à nouveau sur le bouton RPT (Repeat) pour arrêter la répétition.

M4) BOUTON ALÉATOIRE (RDM)

Appuyez sur le bouton RDM (Random, Aléatoire) au cours de la lecture du disque pour lire toutes les pistes d'un CD de manière aléatoire. Appuyez à nouveau sur RDM (Random) pour arrêter la lecture aléatoire.

MP3/WMA OPERATION

Les formats de fichiers audio MP3 et WMA (Windows Media Audio) sont des formats de compression audio. Cet appareil peut lire les fichiers MP3/WMA directement à partir des fichiers présents sur un CD-R/RW, une clé USB ou une carte SD.

Remarque sur la lecture MP3/WMA

Cet appareil peut lire les MP3 (MPEG1, 2, 2.5 Audio Layer 3). Cependant, les supports d'enregistrement MP3 et les formats acceptés sont limités. Lorsque vous enregistrez un fichier MP3/WMA, prêtez attention aux restrictions suivantes.

Formats de support acceptés

Les formats suivants sont disponibles pour le support utilisé dans cet appareil. Le nombre de caractères maximal utilisé pour le fichier, comprenant la limitation (".") et l'extension, est indiqué entre parenthèses.

- ISO 9660 Level 1 (11 caractères)
- ISO 9660 level 2 (31 caractères)
- Joliet (31 caractères)
- Romeo (31 caractères)

Le format de nom de fichier long permet d'afficher jusqu'à 200 caractères. Pour obtenir la liste des caractères disponibles, reportez-vous au manuel d'utilisation du logiciel d'écriture et à la section « Entrer des noms de fichier et de dossier » ci-dessous. Le média reproductible sur cet appareil possède les limitations suivantes :

- Nombre maximum de dossiers : 8
- Nombre maximum de fichiers par disque : 2000
- Nombre maximum de fichiers par support : 2000
- Nombre maximum de dossiers par disque : 255

Les fichiers MP3/WMA écrits dans des formats autres que ceux mentionnés ci-dessus risquent de ne pas être lisibles et leurs noms de fichier ou de dossier risquent de ne pas s'afficher correctement.

Encodeur MP3/WMA et paramètres de gravure de CD

Utilisez les paramètres suivants lorsque vous compressez des données audio dans les données MP3 avec l'encodeur MP3.

- Débit binaire de transfert : 32 – 320 kbps
- Fréquence d'échantillonnage : 32, 44,1, 48 kHz (WMA) 16, 22,05, 24, 32, 44,1, 48 kHz (MP3)

Lorsque vous utilisez un graveur de CD pour enregistrer des fichiers MP3/WMA jusqu'à la capacité maximale du disque, désactivez l'écriture supplémentaire. Pour enregistrer sur un disque vide jusqu'à la capacité maximale, cochez « Disc at once ».

Entrée du tag ID3

Cet appareil prend en charge le tag ID3 versions 1.0 et 1.1.

Entrée de noms de fichiers et de dossiers

Seuls les noms utilisant les caractères de la liste des codes peuvent être entrés et affichés. L'utilisation de tout autre caractère est susceptible de rendre impossible l'affichage correct des noms de fichiers et de dossiers. L'appareil ne reconnaît et ne lit que les fichiers dotés de l'extension MP3/WMA.

NOTE Si vous entrez un nom de fichier comportant des caractères qui ne figurent pas sur la liste des codes, la lecture du fichier peut s'avérer impossible.

Écriture des fichiers sur un support

Lorsqu'un support contenant des données MP3/WMA est chargé, l'appareil vérifie toutes les données. Si le support contient de nombreux dossiers ou des fichiers autres que MP3/WMA, la lecture des MP3/WMA sera retardée. Le temps nécessaire à l'appareil pour passer au fichier suivant peut être long et les recherches peuvent s'effectuer d'une manière saccadée. Le chargement de ce type de support peut générer des bruits forts et endommager les haut-parleurs. **N'essayez pas de lire un support contenant un fichier autre que MP3/WMA doté de l'extension MP3/WMA ou un support contenant des fichiers autres que MP3/WMA.**

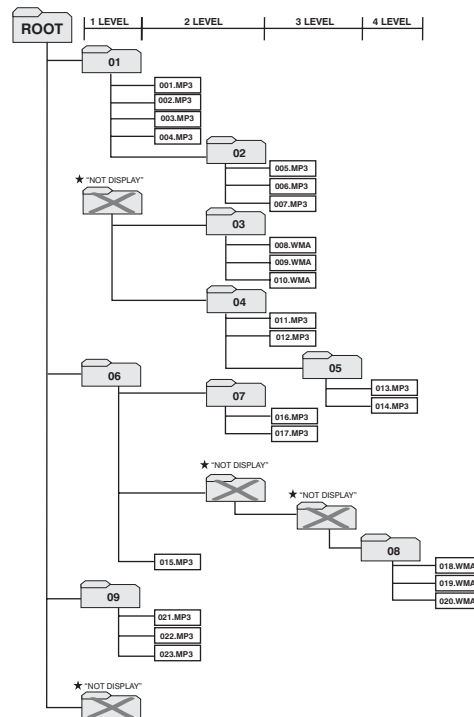
Débits binaires

L'appareil prend en charge des débits binaires de 32 – 320 kbps.

Ordre de lecture des fichiers

Lorsqu'ils sont sélectionnés pour la lecture, la recherche de dossier, la recherche de fichier ou la sélection de fichier, les fichiers et dossiers sont lus dans l'ordre dans lequel ils ont été inscrits par le PC. Ainsi, l'ordre dans lequel vous vous attendez à ce qu'ils soient lus peut ne pas correspondre à l'ordre dans lequel ils seront réellement lus. Par exemple, un support avec la hiérarchie de dossiers/fichiers suivante est soumis à la recherche de dossier, recherche de fichier ou sélection de fichier comme indiqué ci-dessous.

- Le schéma ci-dessous présente un support comportant des fichiers MP3/WMA. Les sous-dossiers sont affichés comme des dossiers dans le dossier actuellement sélectionné.



- L'appareil affecte des numéros de dossier. L'utilisateur ne peut pas en affecter.
- ★ Il est impossible de vérifier les dossiers qui ne contiennent pas de fichiers MP3/WMA (ces dossiers seront ignorés, leurs numéros et noms de dossier ne seront pas affichés)

LECTURE FICHIER/DOSSIER

Il existe trois différentes méthodes de lecture, détaillées ci-dessous :

Lecture intro fichier/dossier :

- Appuyez sur le bouton M2 pendant plus de 3 secondes au cours de la lecture du disque MP3/WMA pour lire l'intro de tous les fichiers du dossier actuel. La lecture intro recommencera à la première chanson du dossier actuel lorsque l'intro de tous les fichiers du dossier aura été lue. Pour désactiver la « lecture intro » du dossier actuel, appuyez sur le bouton M2 pendant plus de 3 secondes.
- Appuyez sur le bouton M2 pendant moins de 3 secondes pour lire l'intro de tous les fichiers du support. La lecture intro recommence au premier fichier du disque après que l'intro de tous les fichiers du support a été lue. Pour désactiver la « lecture intro » pour tous les fichiers, appuyez sur le bouton M2 pendant moins de 3 secondes

Lecture répétée fichier/dossier :

- Appuyez sur le bouton M3 pendant plus de 3 secondes au cours de la lecture d'un disque MP3/WMA pour répéter la lecture de tous les fichiers du dossier actuel. La lecture répétée du dossier actuel se poursuivra jusqu'à sa désactivation.
Pour désactiver la lecture répétée du dossier actuel, appuyez sur le bouton M3 pendant plus de 3 secondes.
- Appuyez sur le bouton M3 pendant moins de 3 secondes pour activer la « lecture répétée » du fichier actuel. La lecture du fichier actuel se poursuivra jusqu'à sa désactivation.
Pour désactiver la « lecture répétée » du dossier actuel, appuyez sur le bouton M3 pendant plus de 3 secondes

Lecture aléatoire fichier/dossier :


- Appuyez sur le bouton M4 pendant plus de 3 secondes au cours de la lecture du disque MP3/WMA pour activer la « lecture aléatoire » de tous les fichiers du dossier en cours.
Pour désactiver la « lecture aléatoire » du dossier actuel, appuyez sur le bouton M4 pendant plus de 3 secondes.
- Appuyez sur le bouton M4 pendant moins de 3 secondes pour lancer la « lecture aléatoire » de tous les fichiers sur le support. Pour désactiver la « lecture aléatoire » de tous les fichiers, appuyez sur la touche M4 pendant moins de 3 secondes.

Jouer dossier précédent/suivant

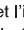
- Appuyez sur le bouton M5 pendant moins de 3 secondes pour remonter d'un dossier.
- Appuyez sur le bouton M6 pendant moins de 3 seconds pour remonter d'un dossier.

Recherche de dossier ou de fichier MP3/WMA

Recherche directe par numéro de fichier

Appuyez sur le bouton BROWSE/BAND (RECHERCHER/BANDE). L'écran LCD affiche **NUMBER** et l'icône  clignote. Tournez le bouton de volume pour sélectionner le numéro de piste de votre choix, puis appuyez sur Enter (Entrée) pour confirmer et lire le fichier sélectionné.

Recherche par navigation dans les dossiers/fichiers

Appuyez deux fois sur le bouton BROWSE/BAND (RECHERCHER/BANDE). L'écran LCD affiche **BROWSE** et l'icône  clignote. Tournez le bouton de volume pour parcourir les dossiers et sous-dossiers du disque. Les noms de fichiers s'affichent sur l'écran LCD. Appuyez sur le bouton de sélection pendant plus de 3 secondes pour lire le premier fichier du dossier. Appuyez sur le bouton de sélection pendant moins de 3 secondes pour accéder aux sous-dossiers ou fichiers. Tournez le bouton de volume pour parcourir les dossiers, puis appuyez sur le bouton de sélection pour confirmer et lancer la lecture du fichier. Au cours de la recherche, appuyez sur PS ou tournez le bouton de volume dans le sens inverse des aiguilles d'une montre pour remonter au dernier niveau précédent d'un dossier.

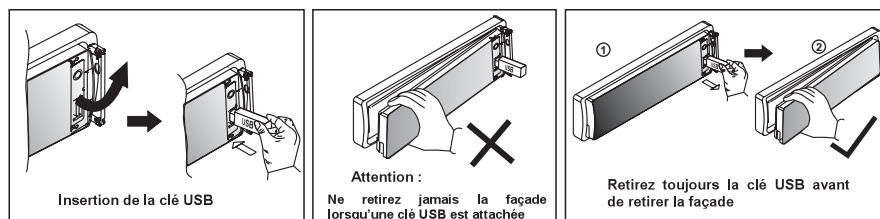
AFFICHAGE DES INFORMATIONS ID3

Si un fichier MP3/WMA possède des informations de tag ID3, les informations ID3, telles que le titre de l'album, le titre du fichier ou le nom de l'artiste, s'affichent et défilent automatiquement sur l'écran LCD lors de la lecture du fichier. Vous pouvez également appuyer plusieurs fois sur le bouton INFO pour afficher manuellement les informations tag ID3.

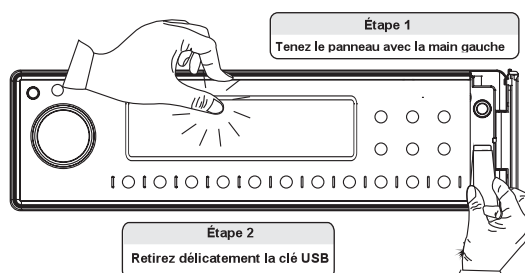
12. FONCTIONNEMENT USB

L'appareil prend en charge la fonction USB Host, qui permet de lire les fichiers aux formats MP3 et WMA stockés sur une clé USB ou sur un lecteur USB. Veuillez lire les instructions ci-dessous avant d'utiliser la fonction USB Host.

Insertion et retrait du périphérique USB



Retrait de la clé USB



Passage au mode USB HOST

Lorsque vous insérez une clé USB dans le port de la façade, l'appareil passe automatiquement en mode USB Host, quel que soit le mode dans lequel il se trouvait. L'appareil affiche le message pendant quelques instants, puis lit les fichiers présents sur la clé USB. Lorsque l'appareil parvient à lire la clé USB, la lecture du premier fichier audio présent sur la clé USB commence automatiquement. Appuyez plusieurs fois sur le bouton Mode pour repasser aux autres modes ou repasser en mode USB HOST.

⚠ AVERTISSEMENT

Avant de retirer la clé USB du port USB situé sur la façade, éteignez l'appareil ou passez à un autre mode. N'essayez jamais de retirer la clé USB lors de la lecture d'un fichier présent sur la clé. Vous risqueriez d'endommager la clé USB, voire de bloquer l'appareil.

NOTE L'appareil peut prendre en charge les lecteurs musicaux dotés d'une interface USB. Cependant, en raison des évolutions rapides dans la technologie des décodeurs et des différents types d'interfaces matérielles, cet appareil peut ne pas être compatible avec tous les lecteurs musicaux et clés USB, particulièrement ceux qui requièrent l'installation d'un pilote.

NOTE À propos du lecteur flash avec l'interface USB : l'appareil met généralement plus de temps à lire les fichiers de ce type de lecteur que ceux d'une clé USB normale, particulièrement s'il s'agit d'un lecteur flash avec batterie intégrée. La lecture peut parfois mettre 20 à 30 secondes avant de commencer.

NOTE L'appareil n'est pas compatible avec les disques durs externes.

Fonctions de lecture d'un fichier musical

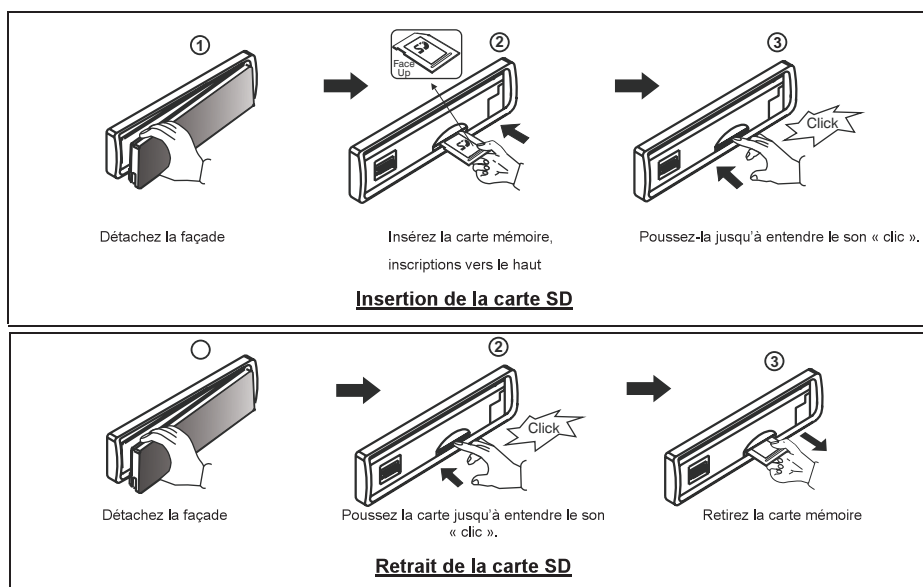
Toutes les fonctions de lecture USB sont identiques à celles des CD/MP3/WMA. Veuillez vous reporter à la section « FONCTIONNEMENT CD/MP3/WMA » pour plus de détails.

13. FONCTIONNEMENT CARTE MÉMOIRE

L'appareil peut prendre en charge la lecture des fichiers aux formats audio MP3 et WMA présents sur une carte SD.

Veillez lire les instructions ci-dessous avant de vous servir d'une carte mémoire.

Insertion et retrait d'une carte SD sur l'appareil principal



Passage au mode Carte SD

Lorsqu'une carte SD a été insérée dans la fente pour carte de l'appareil principal, appuyez sur le bouton Mode pour sélectionner le mode. L'appareil lit automatiquement les fichiers présents sur la carte SD. Appuyez plusieurs fois sur le bouton Mode pour passer aux autres modes ou repasser au mode Carte SD.

NOTE Si aucune carte SD n'est insérée dans la fente pour carte mémoire de l'appareil principal, appuyez sur le bouton Mode pour passer automatiquement au mode CARTE SD.

Fonctions de lecture d'un fichier musical

Toutes les fonctions de lecture de carte mémoire SD sont identiques à celles des CD/MP3/WMA. Veuillez vous reporter à la section « Fonctionnement CD/MP3/WMA » pour plus de détails.

14. FONCTIONNEMENT iPod

Cet appareil est équipé de la fonction iPod Ready qui vous permet de contrôler directement l'iPod grâce au bouton de contrôle du panneau avant. Vous pouvez ainsi afficher, sur l'écran LCD de la radio, les informations concernant la chanson lue par l'iPod.

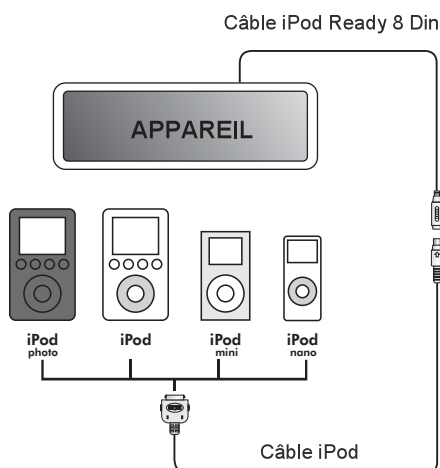
Lisez les informations ci-dessous pour plus de détails.

Tableau de compatibilité iPod

Cet appareil prend en charge les versions de logiciel iPod suivantes :

iPod 1G	Non pris en charge
iPod 2G	Non pris en charge
iPod 3G	Firmware Version 2.2
iPod Mini	Toutes les versions
iPod 4G	Toutes les versions
iPod Photo	Toutes les versions
iPod Nano	Toutes les versions Nano (Nano 3G non pris en charge)
iPod 5G (Vidéo)	Toutes les versions

Connexion de l'iPod à l'appareil




À propos des fichiers vidéo

Cet appareil NE PEUT PAS sélectionner un FICHIER OU ALBUM VIDÉO présent sur l'iPod Vidéo. Cet appareil sélectionnera automatiquement un album ou fichier musical, même si la dernière lecture de l'iPod vidéo connecté est un fichier ou un album vidéo.

Éteindre/allumer l'iPod

L'iPod s'allume automatiquement dès qu'il est connecté au connecteur à 30 fiches et dès que le moteur est allumé. L'iPod s'éteint lorsque vous le débranchez du connecteur à 30 fiches ou lorsque vous éteignez le moteur. Dans ces conditions, l'iPod entre en mode Pause et en mode Veille au bout de 2 minutes environ.

NOTE ▶ Tant que l'iPod est connecté, vous ne pouvez pas l'allumer ou l'éteindre.

Conseils «  » pour déconnecter s'affiche sur l'écran de l'iPod lorsqu'il est connecté à l'appareil.

Rechargement de la batterie de l'iPod

L'iPod se recharge automatiquement lorsqu'il est connecté à la radio et que la clé de démarrage du véhicule est sur « ACC » ou « ON ».

Passage en mode iPod

Lorsque l'appareil est allumé et que l'iPod est connecté au connecteur 30 fiches, appuyez sur le bouton Mode pour passer au mode iPod. L'appareil affiche **IPOD** pendant quelques instants, puis commence automatiquement la lecture, **READY**, des fichiers musicaux présents sur l'iPod. Appuyez plusieurs fois sur le bouton Mode pour passer aux autres modes ou repasser au mode iPod.

Affichage des informations de l'iPod sur l'écran LCD de la radio

Cette radio peut afficher les noms de la chanson, de l'artiste ou de l'album et le temps écoulé sur l'écran LCD. Pour afficher ces informations, appuyez plusieurs fois sur la touche INFO lorsqu'une chanson est lue par l'iPod.

Rechercher la chanson de votre choix

Lorsque l'iPod est en mode lecture, appuyez sur BROWSE/BAND (RECHERCHER/BANDE) pour accéder au mode de recherche de l'iPod.

Appuyez plusieurs fois sur le bouton BROWSE/BAND (RECHERCHER/BANDE) pour accéder aux différentes méthodes de recherche, comme indiqué ci-dessous :

- 1) Liste de lecture
- 2) Artiste
- 3) Album
- 4) Chanson
- 5) Genre

Lorsque vous aurez sélectionné la méthode de recherche souhaitée, appuyez sur le bouton AUDIO sous 10 secondes pour confirmer votre choix et accéder au mode de recherche. Tournez ensuite le bouton de volume pour parcourir les albums, artistes ou chansons contenus dans l'iPod. Appuyez sur le bouton AUDIO pour confirmer et lire la chanson sélectionnée. En mode Recherche, appuyez sur INFO pour retourner au dernier niveau précédent d'album, de liste de lecture, de genre, etc.

Sélection de la chanson

Appuyez sur le bouton Fichier + (>>) ou Fichier – (<<) pendant moins d'une seconde pour passer à la chanson suivante ou précédente. Appuyez sur le bouton Fichier + (>>) ou Fichier – (<<) pendant plus de 3 secondes pour faire une avance ou un retour rapide dans la chanson actuelle.

Répéter chanson

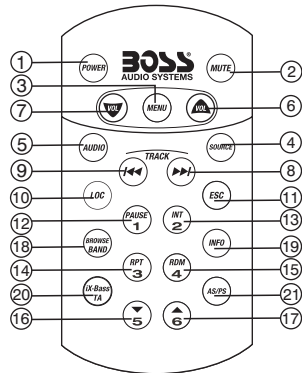
Appuyez sur le bouton M3 pendant moins de 3 secondes pour activer la fonction « REPEAT PLAY » (« LECTURE RÉPÉTÉE ») sur la chanson en cours de lecture. La chanson sera lue jusqu'à ce que la fonction « REPEAT PLAY » (« LECTURE RÉPÉTÉE ») soit désactivée. Pour désactiver la fonction « REPEAT PLAY » (« LECTURE RÉPÉTÉE ») sur la chanson en cours de lecture, appuyez sur le bouton M3 pendant moins de 3 secondes.

Lecture aléatoire / Lecture de l'album aléatoire

Appuyez sur le bouton M4 pendant plus de 3 secondes, lorsque l'iPod est en mode lecture, pour activer la fonction « RANDOM ALBUM » (« ALBUM ALÉATOIRE »). Cette fonction permet la lecture aléatoire de tous les albums contenus dans l'iPod. Pour désactiver la fonction « RANDOM ALBUM » (« ALBUM ALÉATOIRE »), appuyez sur le bouton M4 pendant plus de 3 secondes.

Appuyez sur le bouton M4 pendant moins de 3 secondes, lorsque l'iPod est en mode lecture, pour activer la fonction « RANDOM PLAY » (« LECTURE ALÉATOIRE »). Cette fonction permet la lecture aléatoire de toutes les chansons de l'iPod. Pour désactiver la fonction « RANDOM PLAY » (« LECTURE ALÉATOIRE »), appuyez à nouveau sur le bouton M4 pendant moins de 3 secondes.

15. FONCTION TÉLÉCOMMANDE



FONCTIONS :

TOUCHE	SYSTÈME		RADIO		CD/MP3/WMA		iPod	
	Appui court	Appui long	Appui court	Appui long	Appui court	Appui long	Appui court	Appui long
1	Alimentation							
2	Muet							
3	Menu							
4	Source							
5	Audio							
6	Volume +							
7	Volume -							
8			Rechercher +	Radio +	Piste/Fichier +	Avance rapide	Fichier +	Avance rapide
9			Rechercher -	Radio -	Piste/Fichier -	Retour rapide	Fichier -	Retour rapide
10			Loc					
11			ESC					
12			M1	Mémoire 1	Pause /Lecture		Pause /Lecture	
13			M2	Mémoire 2	Intro	Intro dossier		
14			M3	Mémoire 3	Répétition	Répéter dossier	Répétition	Répéter album
15			M4	Mémoire 4	Aléatoire	Aléatoire dossier	Shuffle	Aléatoire album
16			M5	Mémoire 5	Fichier -			
17			M6	Mémoire 6	Fichier +			
18			Bande		Rechercher fichier		Informations iPod	
19			Info		Info		Infos iPod	
20	ix-Bass			TA				
21			PS	AS				

16. SPÉCIFICATIONS

LECTEUR CD

Système	Système audio CD
Disque utilisateur	Compact disc (CD)
Fréquence d'échantillonnage	44,1 KHz
Nombre de bits de quantification	1 bit
Fréquence	5-20 000 Hz
Nombre de canaux	2 stéréo
Rapport signal sur bruit	70 dB

SECTION MÉDIA

Clé USB	Host 1.1, compatibles 2.0
---------	---------------------------

Carte mémoire

Type de carte mémoire pris en charge	SD
--------------------------------------	----

SECTION RADIO

FM

Gamme de fréquences	87.5-107.9 MHz U.S.A. 87.5-108 MHz EURO
Fréquence intermédiaire	10.7 MHz
Sensibilité de réception	Supérieure à 15 dB avec un rapport de signal sur bruit de 30 dB
Séparation stéréo	25 dB à 1 KHz
Rapport signal sur bruit	50 dB

AM/MW

Gamme de fréquences	530-1 710 KHz U.S.A. 522-1 620 KHz EURO
Fréquence intermédiaire	450 KHz
Sensibilité de réception	Supérieure à 45 dB
Rapport signal sur bruit	40 dB

GÉNÉRAL

Alimentation	DC 11 -14V
Polarité	Mise à la terre négative
Impédance des haut-parleurs	4 ohms
Puissance de sortie	4 x 80 W

REMARQUE :

Ces spécifications sont sujettes à modifications sans préavis.

17. DÉPANNAGE

Avant de vérifier la liste ci-dessous, assurez-vous que les branchements sont corrects. Si un problème persiste après que vous avez vérifié la liste ci-dessous, consultez votre revendeur le plus proche.

Problème	Cause	Solution
Ne s'allume pas	La voiture n'est pas démarrée.	Si l'alimentation est correctement reliée au terminal de la voiture, tournez la clé de démarrage du moteur sur « ACC ».
	Le fusible a sauté.	Remplacez le fusible.
Le disque ne peut pas être chargé ou éjecté	Présence d'un CD dans le lecteur.	Retirez le disque du lecteur et insérez-en un autre.
	Insertion d'un disque dans le mauvais sens.	Insérez le CD étiquette vers le haut.
	Le CD est extrêmement sale ou est défectueux.	Nettoyez le disque ou essayez d'en lire un autre.
	La température à l'intérieur de la voiture est trop élevée.	Attendez que la température de la voiture revienne à la normale.
	Condensation.	Laissez le lecteur inactif pendant environ une heure, puis réessayez.
Pas de son	Le volume est au minimum.	Ajustez le volume au niveau souhaité.
	Le câblage n'est pas correct.	Vérifiez le câblage.
Les touches ne fonctionnent pas	Le micro-ordinateur intégré ne fonctionne pas correctement à cause du bruit.	Appuyez sur le bouton RESET. La façade n'est pas correctement fixée.
Le son se coupe.	L'angle d'installation est supérieur à 30 °.	Ajustez l'angle d'installation pour qu'il soit inférieur à 30 °.
	Le CD est très sale ou est défectueux.	Nettoyez le disque ou insérez-en un autre.
La radio ne fonctionne pas. La sélection de station de radio automatique ne fonctionne pas.	Le câble d'antenne n'est pas connecté.	Insérez correctement le câble d'antenne.
	Les signaux sont trop faibles.	Sélectionnez une station manuellement.
ERROR 1	Erreur mécanique	Appuyez sur le bouton de réinitialisation pour corriger le problème. Si ce code d'erreur ne disparaît pas, consultez votre revendeur le plus proche a
Erreur de lecture	L'appareil ne peut pas lire les fichiers présents sur le périphérique.	Remplacez le périphérique
Pas de fichier	Aucun format de fichier pris en charge pour la lecture sur le disque ou le périphérique	Remplacez le disque ou le périphérique.
Erreur de disque	Le disque peut être sale / rayé / à l'envers.	Remplacez le disque.



Si vous souhaitez ultérieurement jeter ce produit, notez que les déchets de produits électriques ne doivent pas être jetés avec les ordures ménagères.

Recyclez votre appareil aux endroits appropriés. Contactez les autorités locales ou votre revendeur pour connaître le point de recyclage le plus proche (directive Déchets d'équipements électriques et électroniques).