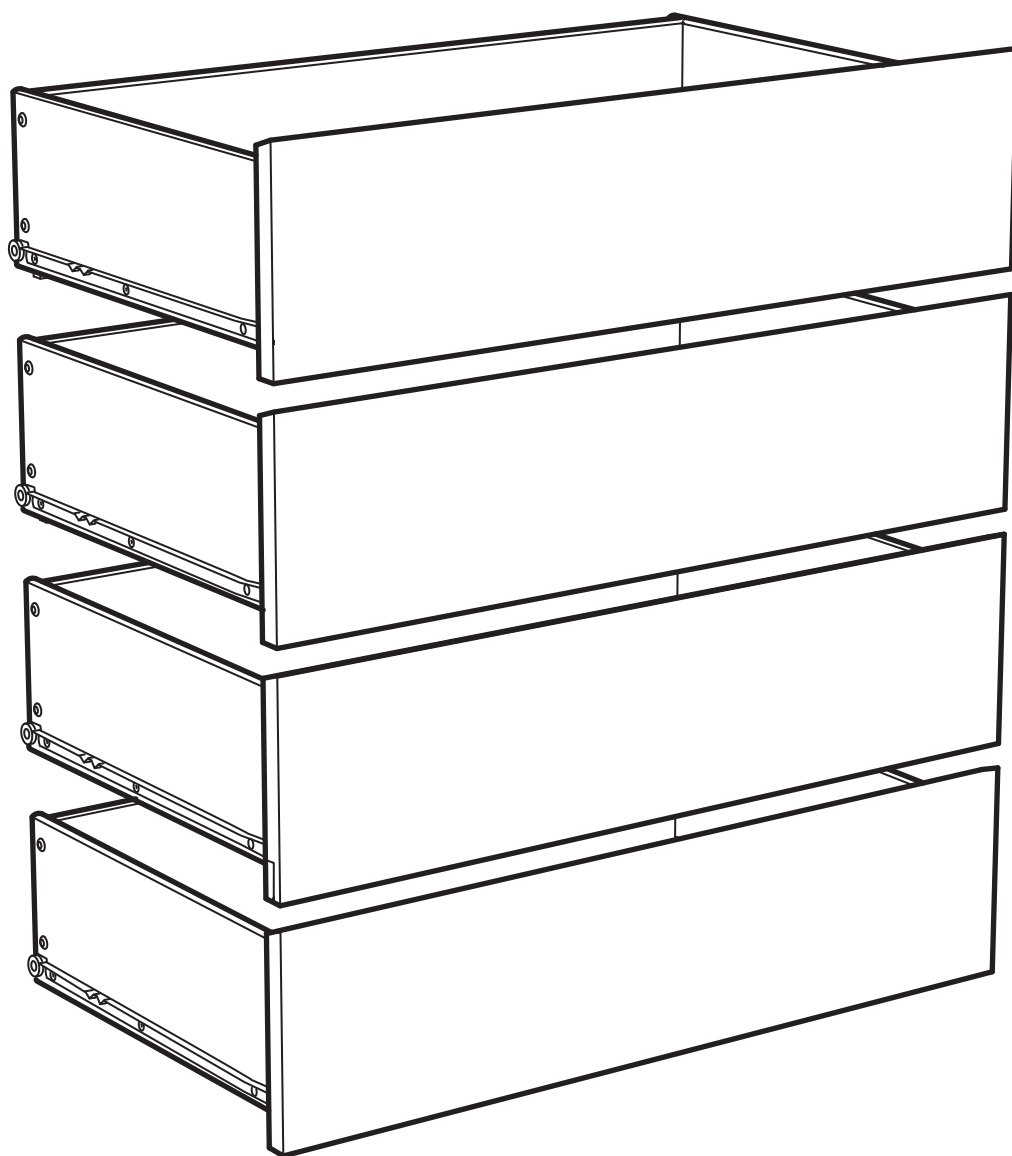
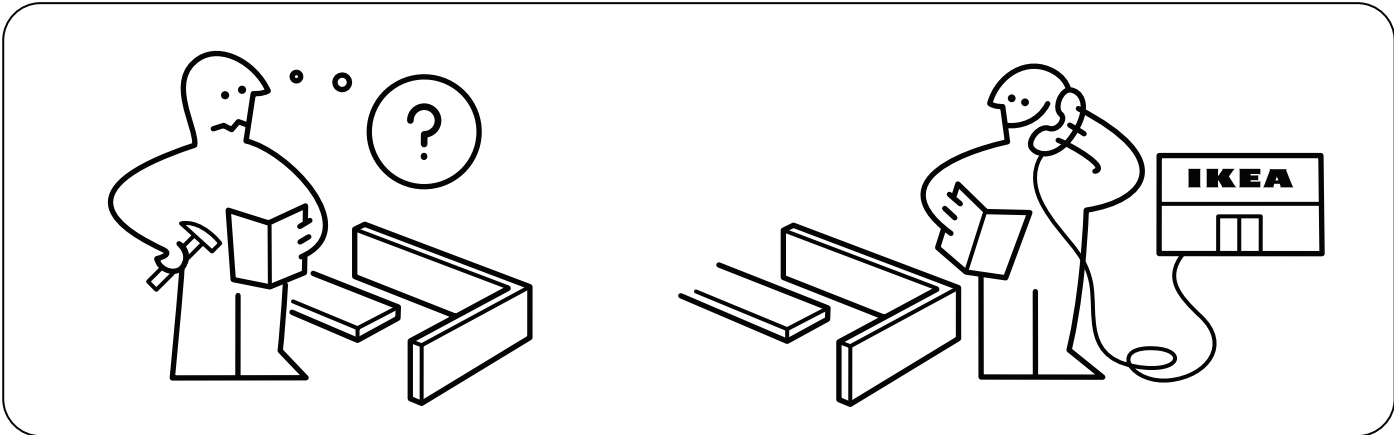
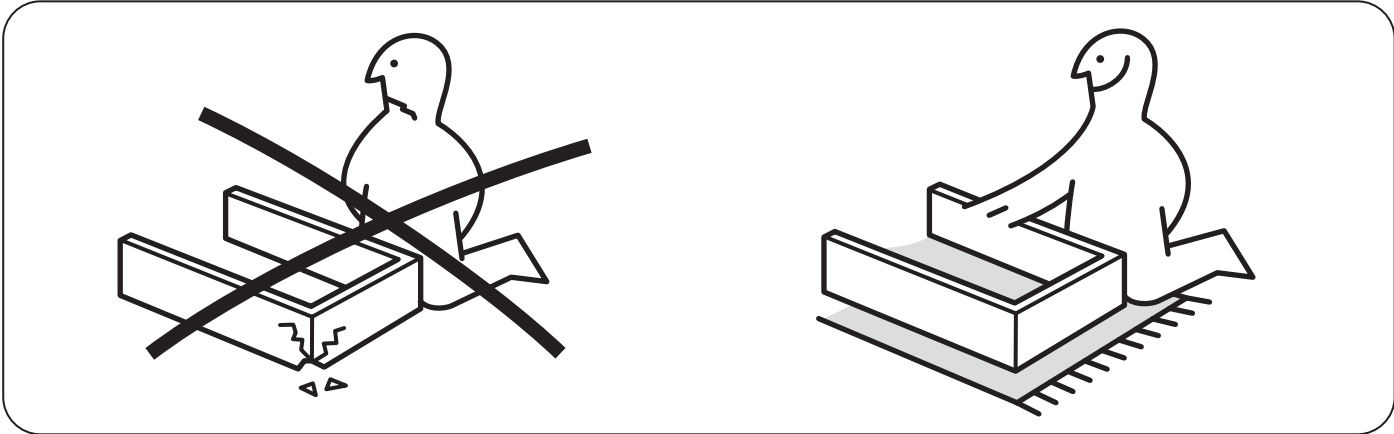
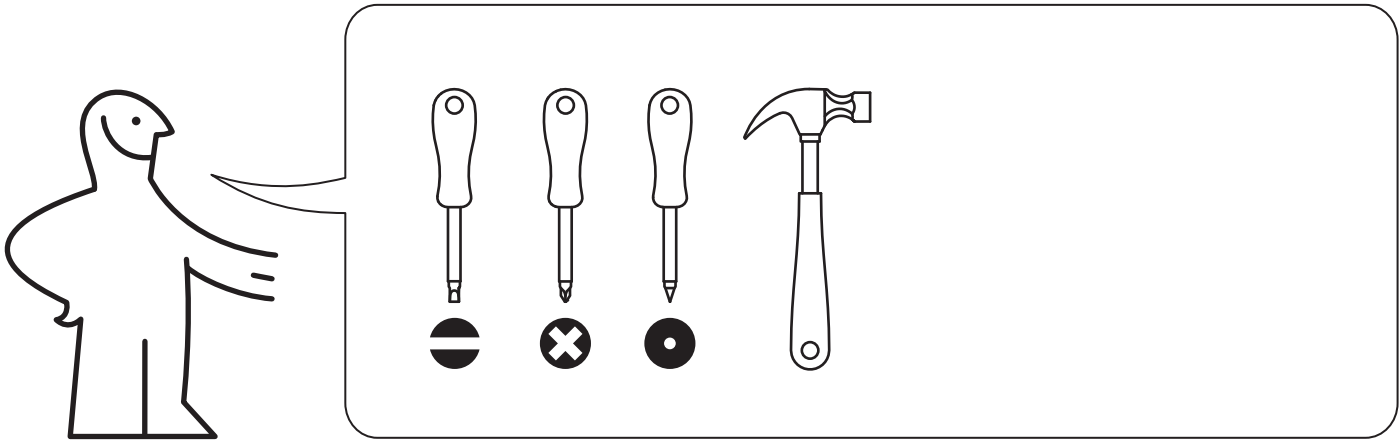


MALM



Design and Quality
IKEA of Sweden

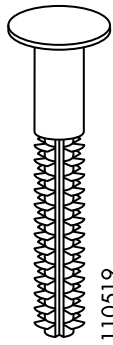


2



118331

16x



110519

16x



101345

16x



105344

8x



100365

24x



117434

119030

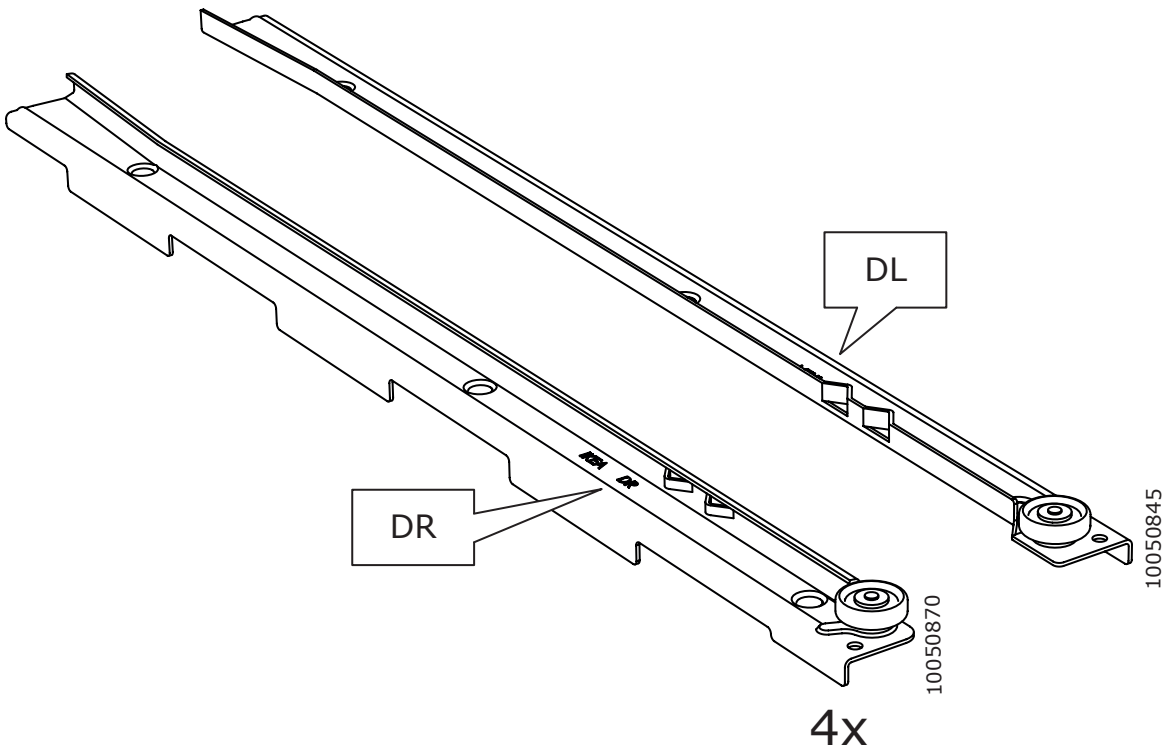
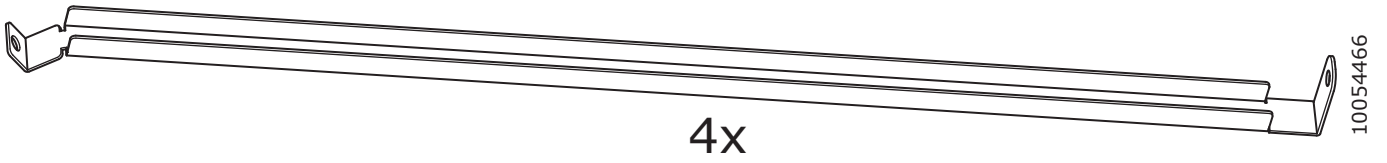
120076

16x

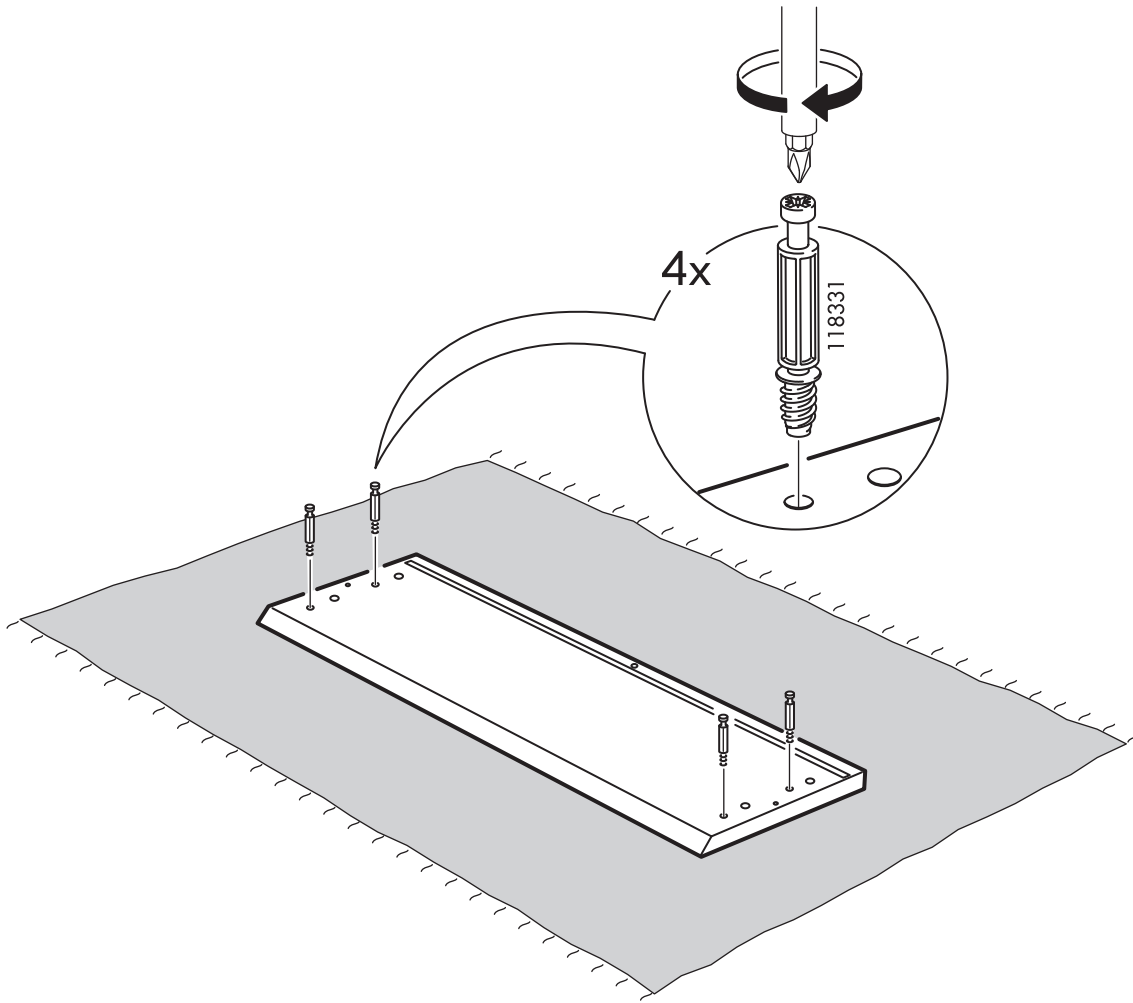
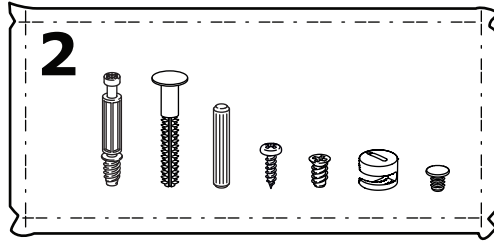


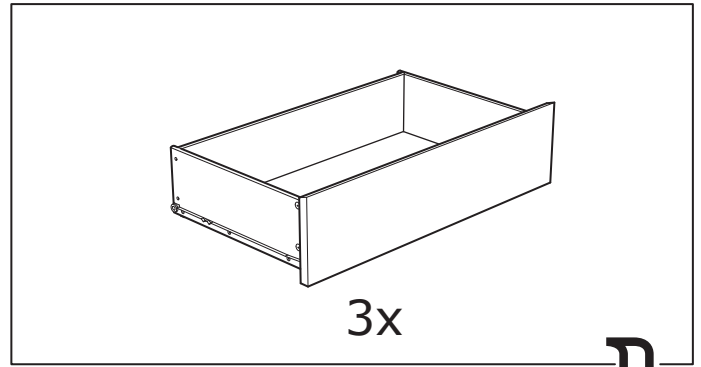
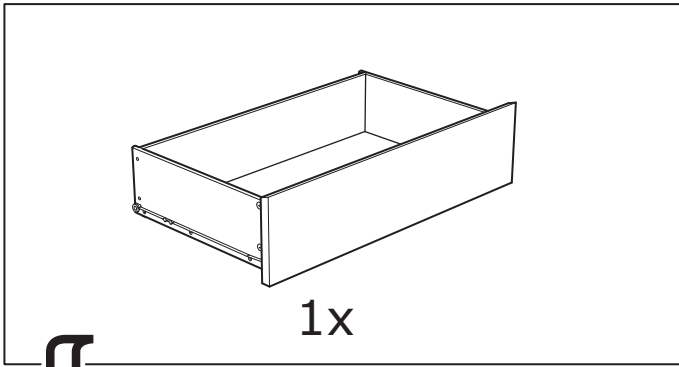
115339

8x



1



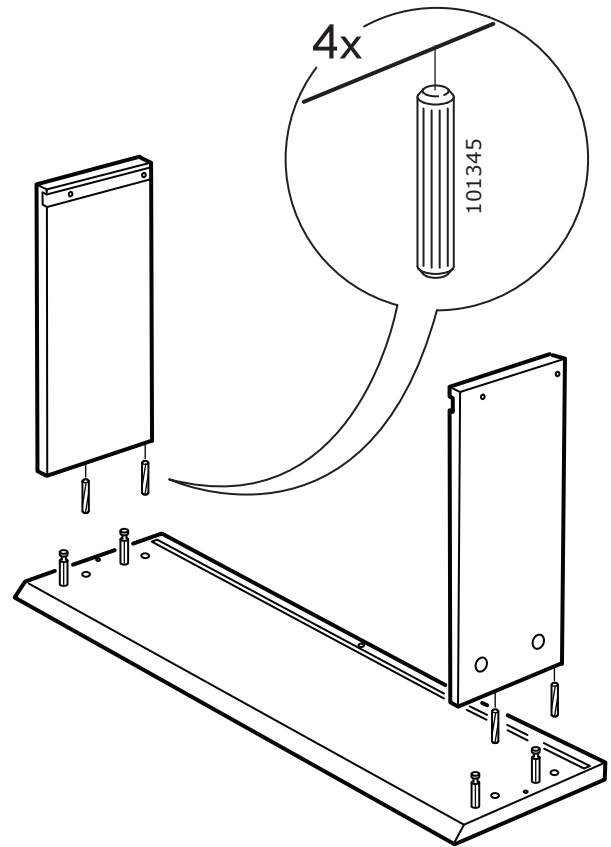
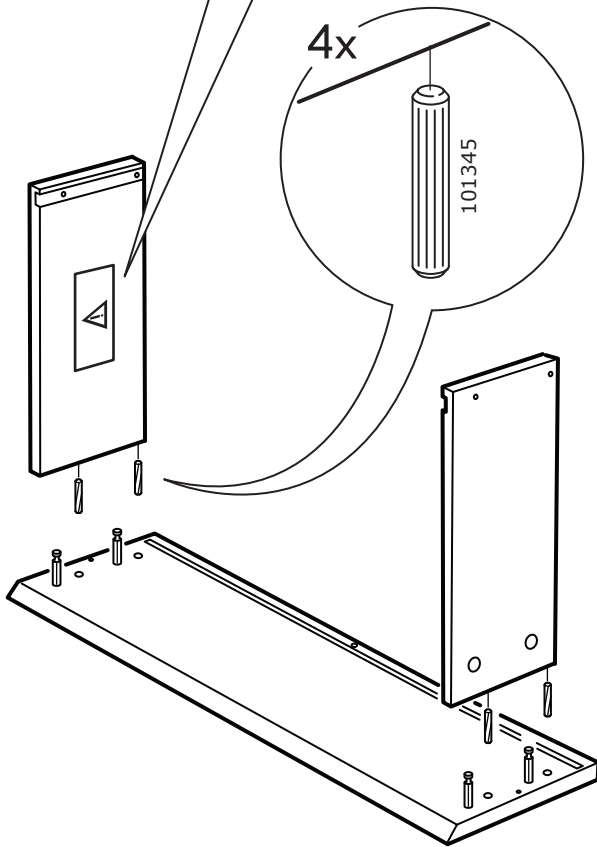


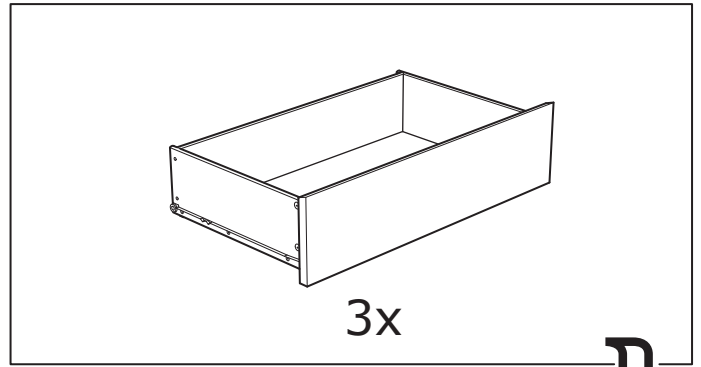
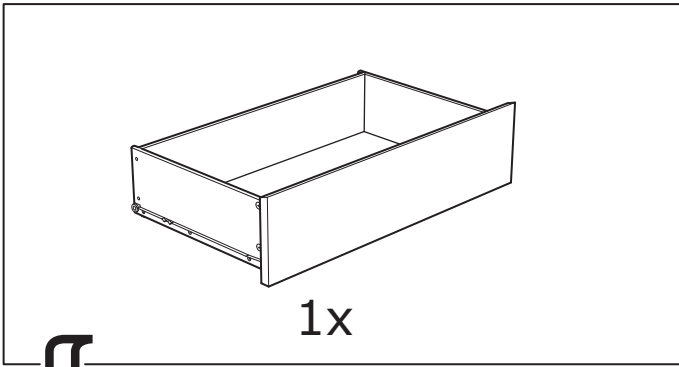
2



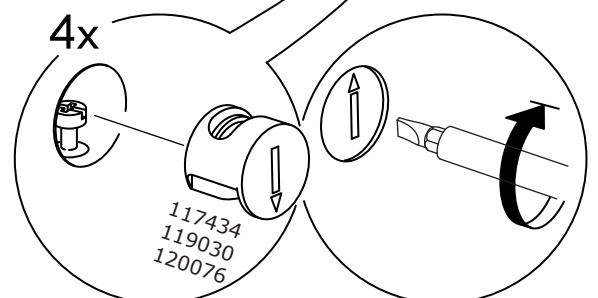
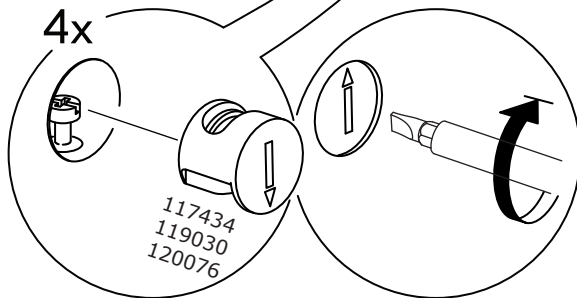
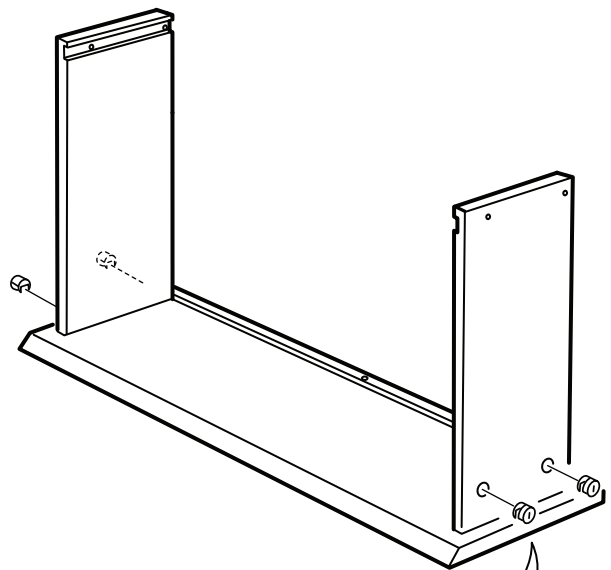
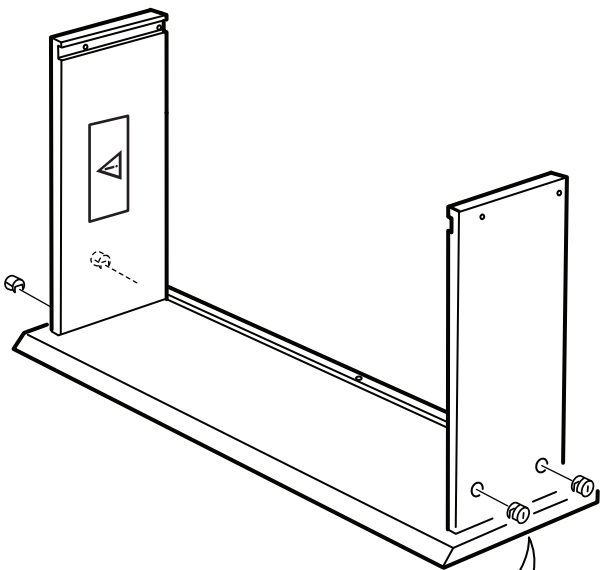
i

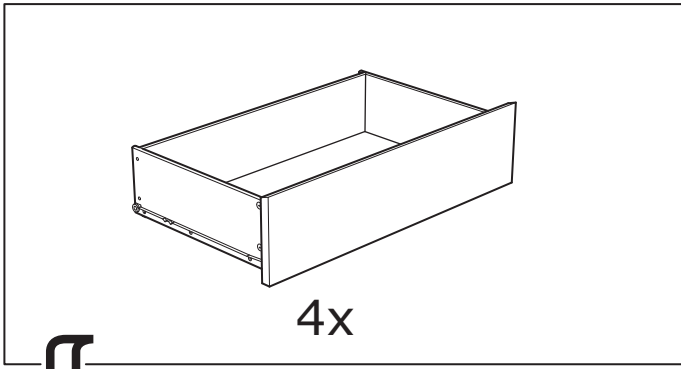
⚠ WARNING	⚠ ATTENTION	⚠ ADVERTENCIA
Children have died from falling objects. Do not use the furniture if you are not sure it is safe to use.	Enfants morts par les objets tombés d'un meuble. Ne pas utiliser le meuble si vous n'êtes pas sûr de sa solidité.	Los muertos niños por el riesgo de caídas de los muebles. No utilizar el mueble si no está seguro de su resistencia.
• Always read the instructions carefully. • Do not use the furniture if you are not sure it is safe to use.	• TOUJOURS lire les instructions attentivement. • NE PAS utiliser le meuble si vous n'êtes pas sûr de sa solidité.	• Siempre leer las instrucciones detenidamente. • NO utilizar el mueble si no está seguro de su resistencia.
• NEVER use the furniture on uneven, sloped or soft surfaces. • NEVER use more than one drawer at a time. • Do not use the furniture if you are not sure it is safe to use.	• NE JAMAIS utiliser le meuble sur des surfaces inégales, inclinées ou molles. • NE PAS utiliser plus d'un tiroir à la fois. • NE PAS utiliser le meuble si vous n'êtes pas sûr de sa solidité.	• NUNCA utilizar el mueble en superficies irregulares, inclinadas o blandas. • NUNCA permitir que los niños se apoyen en una travesera o en un cajón. • NUNCA utilizar más de un cajón a la vez. • NO utilizar el mueble si no está seguro de su resistencia.
This is a permanent label. Do not remove!	Information permanente. Ne pas retirer!	Información permanente. No eliminar!



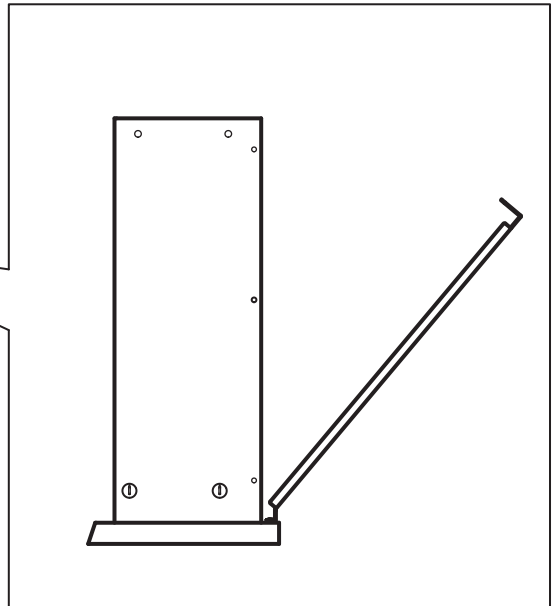
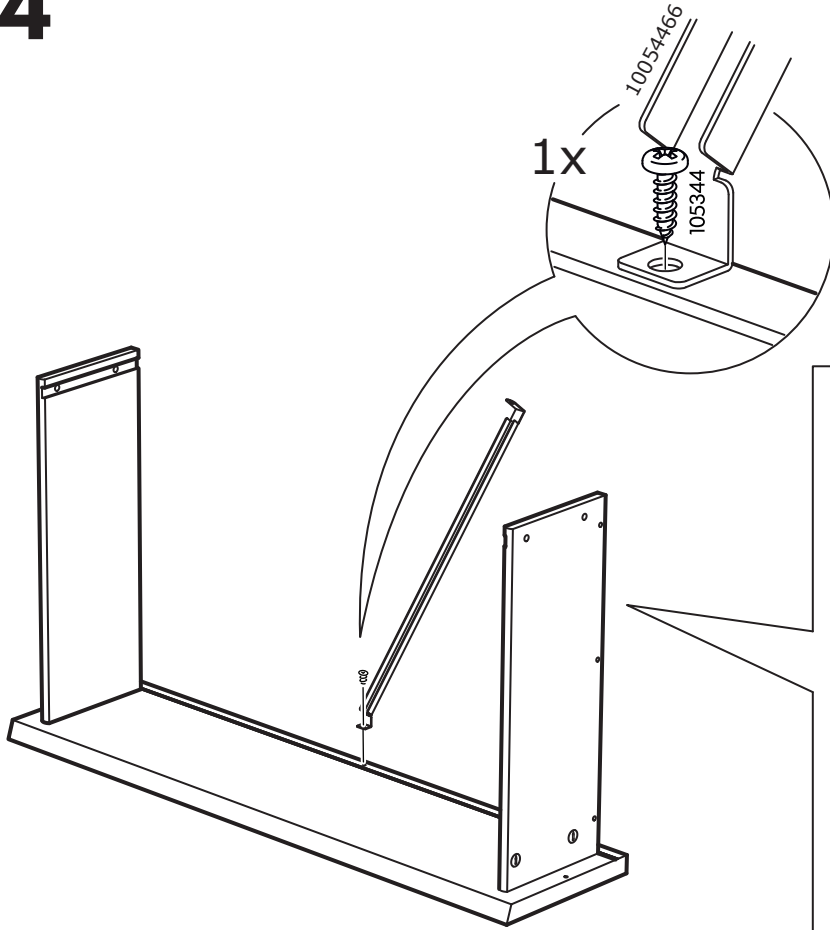


3

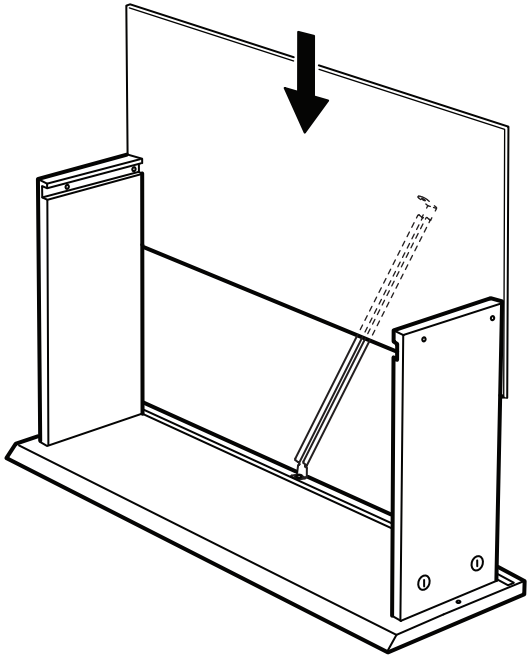




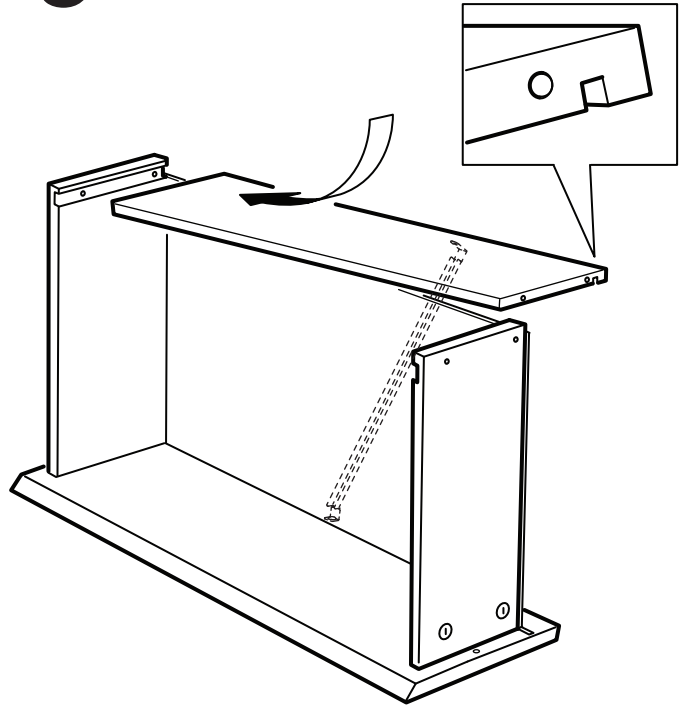
4



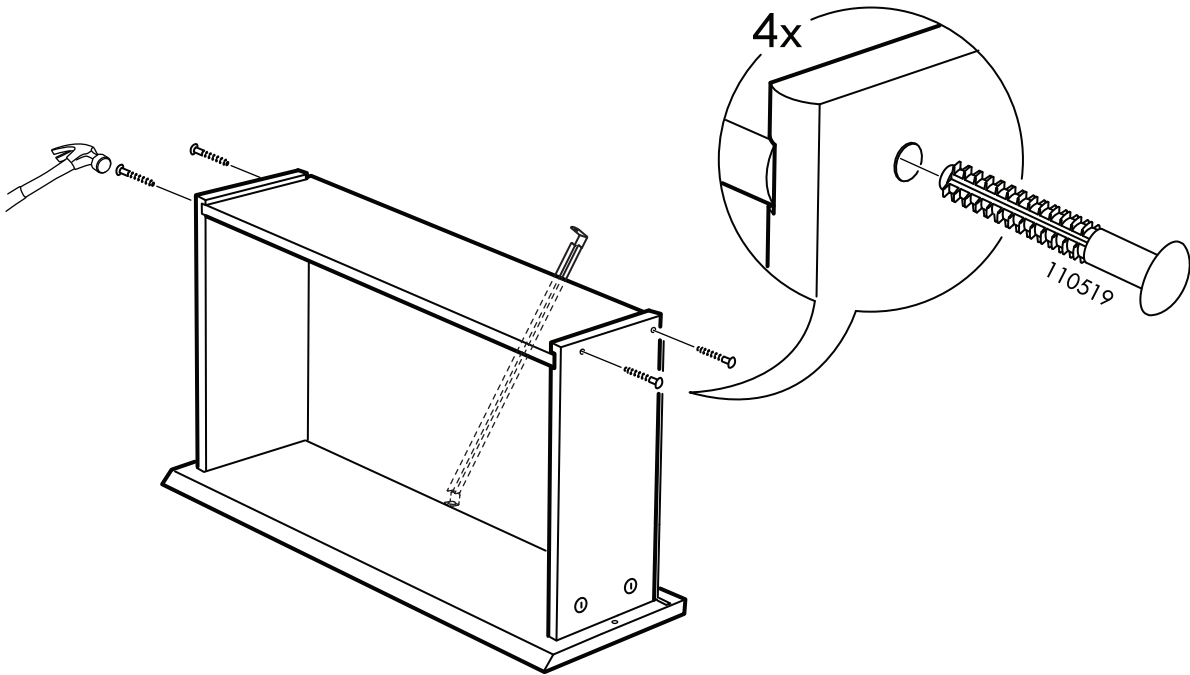
5



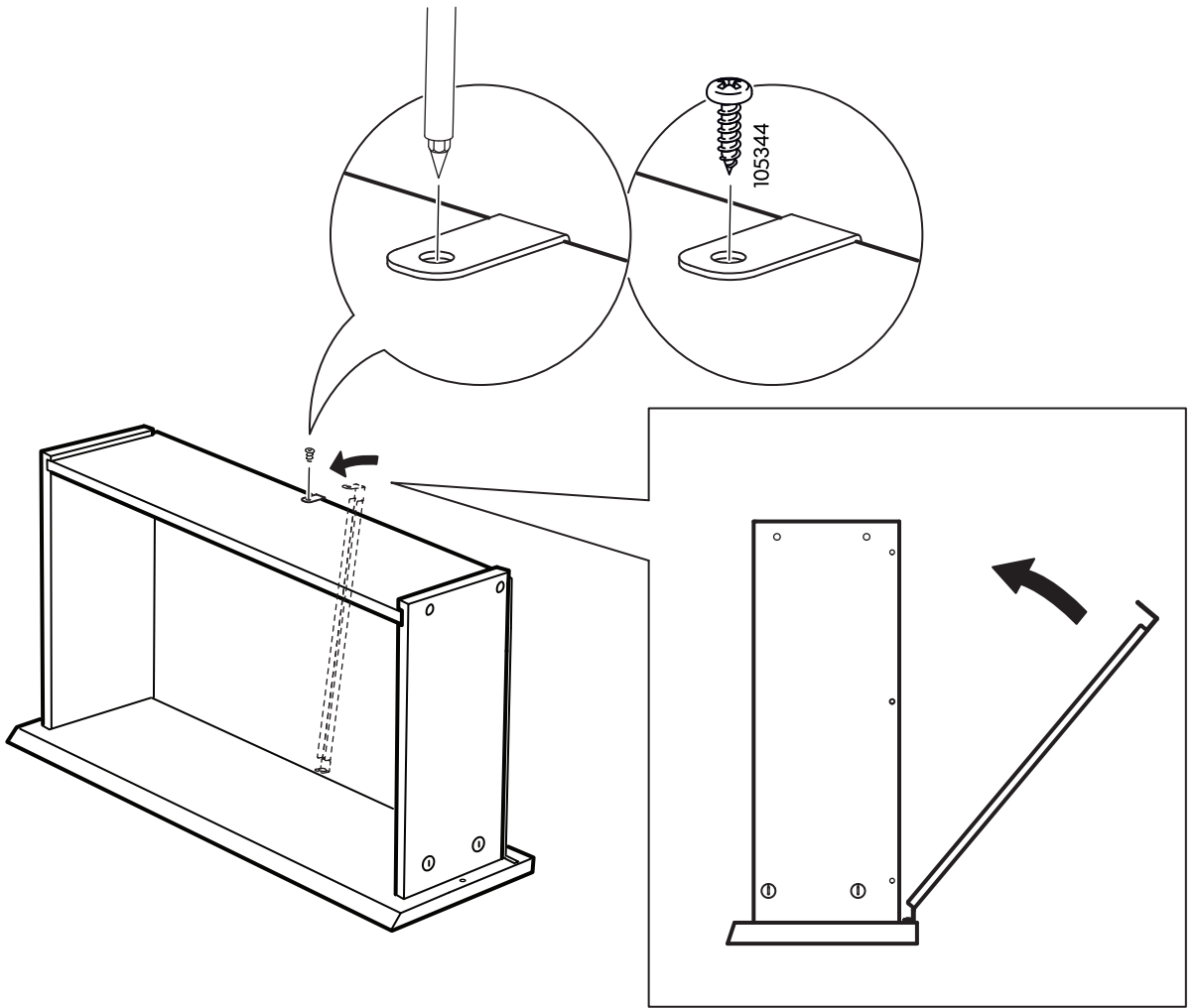
6



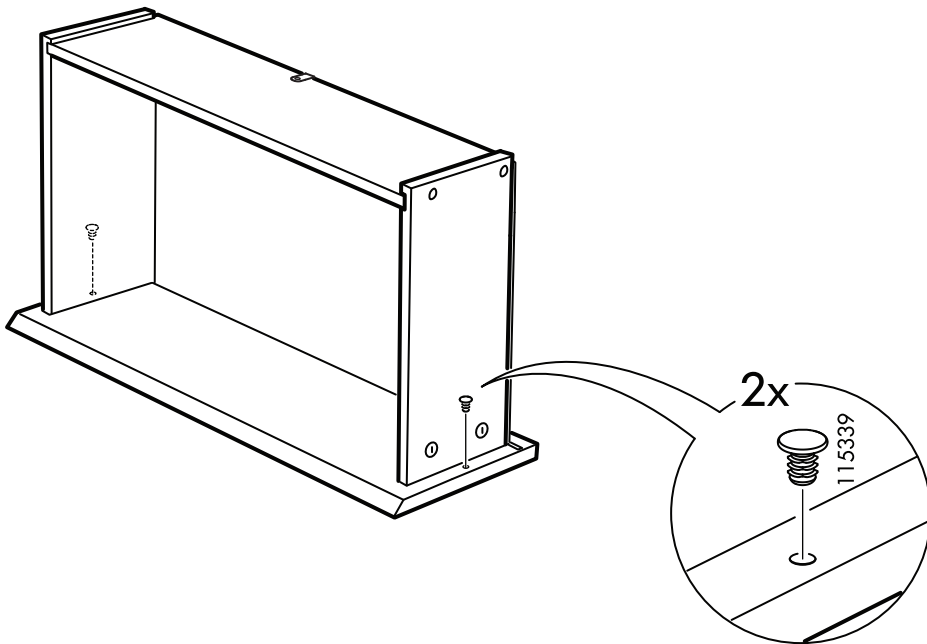
7



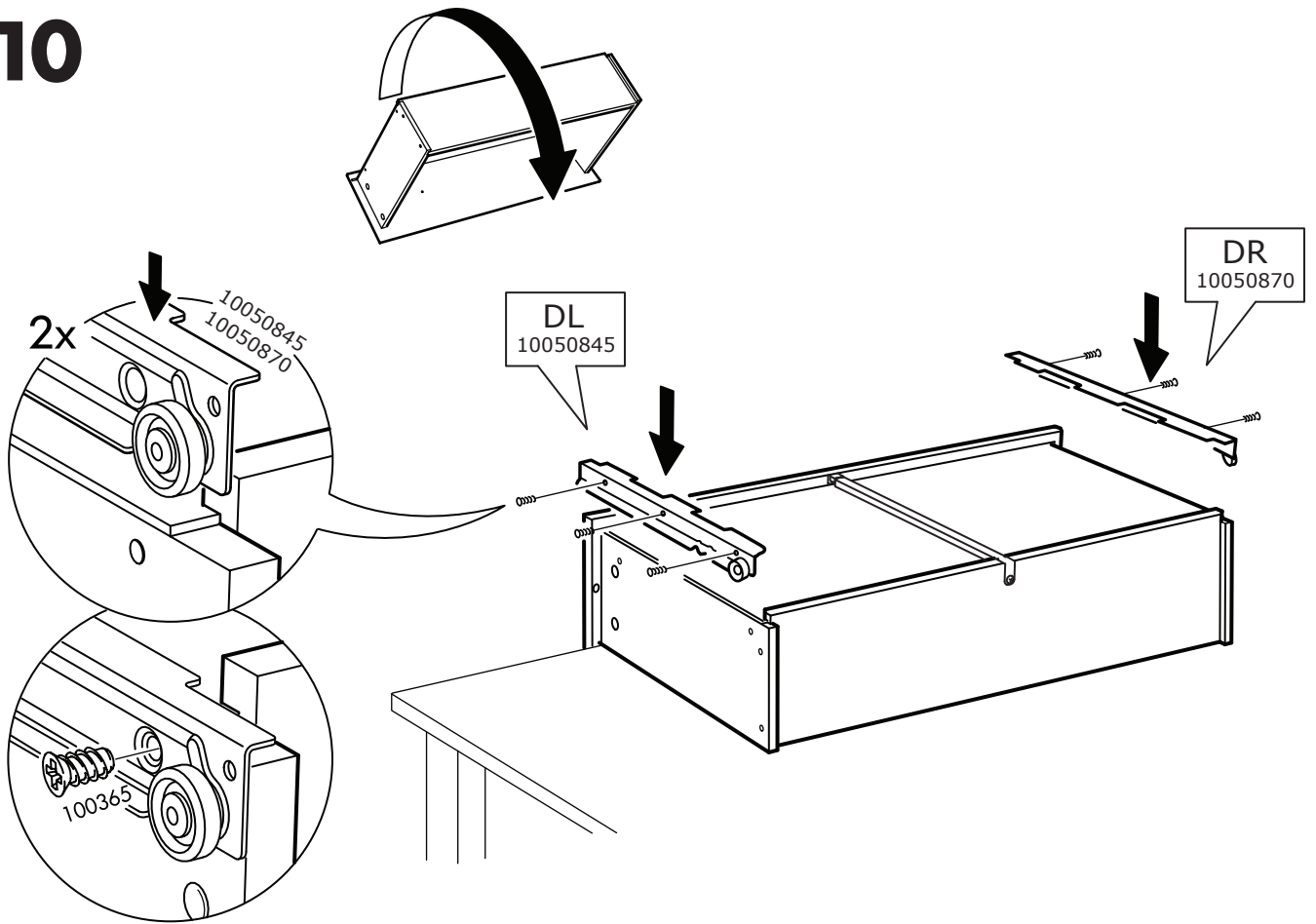
8



9



10





⚠ WARNING	⚠ ATTENTION	⚠ ADVERTENCIA
<p>Children have died from falling objects. To reduce the risk of injury, always observe the following:</p> <ul style="list-style-type: none"> • Always install drawers to correct depth and width. • Do not use drawers in areas where children play. • Do not use drawers in areas where children play. • Do not use drawers in areas where children play. • Do not use drawers in areas where children play. <p>TV</p> <p>Do not use drawers to support a television set. Do not remove the drawers from the television set.</p>	<p>Enfants morts suite au basculement d'un meuble. Pour réduire le risque de blessure, observez toujours les conseils suivants :</p> <ul style="list-style-type: none"> • TOUJOURS utiliser les tiroirs à la profondeur et à la largeur correctes. • NE JAMAIS utiliser des tiroirs dans une zone où les enfants jouent. • NE JAMAIS utiliser des tiroirs pour supporter un téléviseur. • NE JAMAIS retirer des tiroirs d'un téléviseur. <p>TV</p> <p>N'utilisez pas les tiroirs pour supporter un téléviseur. Ne retirez pas les tiroirs du téléviseur.</p>	<p>Los muertos niños por el basculement de un mueble. Para reducir el riesgo de lesiones, siempre observe lo siguiente:</p> <ul style="list-style-type: none"> • Utilizar SIEMPRE los cajones a la profundidad y a la anchura correctas. • NUNCA utilizar los cajones en zonas donde los niños juegan. • NUNCA utilizar los cajones para soportar un televisor. • NUNCA retirar los cajones de un televisor. <p>TV</p> <p>No utilice los cajones para soportar un televisor. No retire los cajones del televisor.</p>

