



Bedienungs- anleitung



KFZ-FREISPRECHEINRICHTUNG



AT

VERTRIEBEN DURCH:

supra FOTO-ELEKTRONIK-VERTRIEBS-GMBH
DENISSTRASSE 28A
67663 KAISERSLAUTERN
DEUTSCHLAND

KUNDENDIENST 801891

Bitte wenden Sie sich an Ihre **HOFER-Filiale**.

MODELL: BHF-350 10/2020

3

JAHRE
GARANTIE

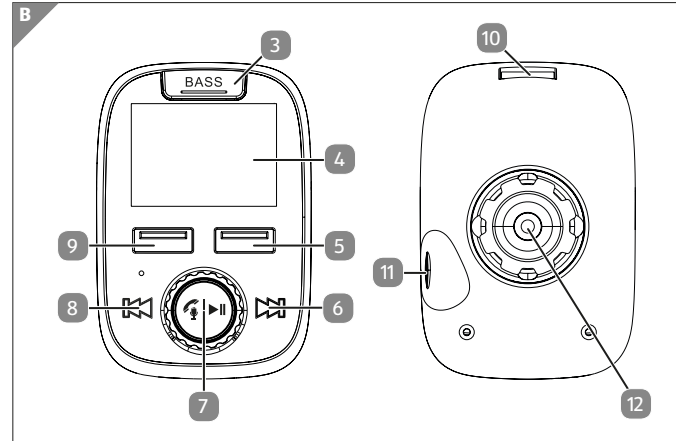
Inhaltsverzeichnis

Übersicht	4	Verwendung der Freisprecheinrichtung	28
Verwendung	5	Musikwiedergabe via Bluetooth®	30
Lieferumfang/Geräteteile	7	Micro-SD Modus	32
QR-Codes	8	USB-Modus	33
Allgemeines	9	Line-In Funktion	33
Bedienungsanleitung lesen und aufbewahren.....	9	Super Bass Funktion	34
Zeichenerklärung.....	10	Mobilgeräte laden	34
Sicherheit	13	Aufbewahrung	35
Bestimmungsgemäßer Gebrauch.....	13	Reinigung	35
Sicherheitshinweise	14	EU-Konformitätserklärung	38
Gerät und Lieferumfang prüfen	21	Technische Daten	39
Inbetriebnahme	23	Entsorgung	41
Installation.....	23	Wartung und Fehlerbehebung	42
Verwendung	26		
Über Bluetooth® verbinden	26		

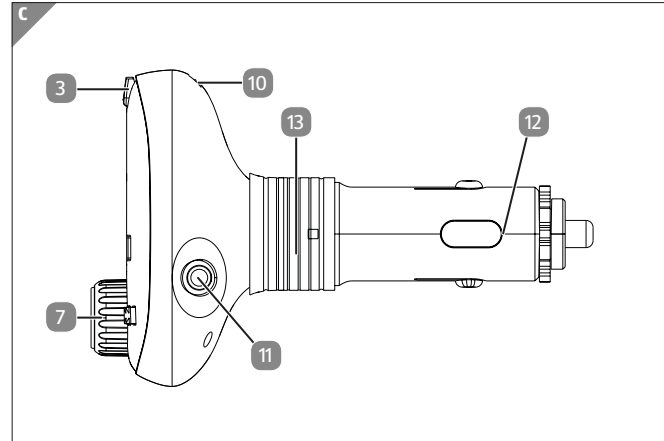
4



5



6



Lieferumfang/Geräteteile

- | | | | |
|---|------------------------|----|--------------------------|
| 1 | Auto XS BHF-350 | 8 | Taste „Vorheriger Titel“ |
| 2 | 3,5 mm AUX-Kabel | 9 | USB-Anschluss (Weiss) |
| 3 | Super Bass-Taste | 10 | Micro SD-Kartenslot |
| 4 | LED-Anzeige | 11 | AUX In-/Out-Anschluss |
| 5 | QC 3.0 Anschluss (rot) | 12 | KFZ-Adapterstecker |
| 6 | Taste „Nächster Titel“ | 13 | Gelenkkopf |
| 7 | Einstellknopf | | |

Jetzt ausprobieren

Scannen Sie einfach mit Ihrem Smartphone den folgenden QR-Code und erfahren Sie mehr über Ihr neu erworbenes Hofer-Produkt.

Beim Ausführen des QR-Code-Readers können abhängig von Ihrem Tarif Kosten für die Internet-Verbindung entstehen.



Allgemeines

Bedienungsanleitung lesen und aufbewahren



Diese Bedienungsanleitung gehört zu dieser Freisprecheinrichtung. Sie enthält wichtige Informationen zur Inbetriebnahme und Handhabung.

Lesen Sie die Bedienungsanleitung, insbesondere die Sicherheitshinweise, sorgfältig durch, bevor Sie die Freisprecheinrichtung einsetzen. Die Nichtbeachtung dieser Bedienungsanleitung kann zu Schäden an der Freisprecheinrichtung führen. Die Bedienungsanleitung basiert auf den in der Europäischen Union gültigen Normen und Regeln. Beachten Sie im Ausland auch landesspezifische Richtlinien und Gesetze. Bewahren Sie die Bedienungsanleitung für die weitere Nutzung auf. Wenn Sie die Freisprecheinrichtung an Dritte weitergeben, geben Sie unbedingt diese Bedienungsanleitung mit.

Zeichenerklärung

Die folgenden Symbole und Signalworte werden in dieser Bedienungsanleitung, auf der Freisprecheinrichtung oder auf der Verpackung verwendet.



Dieses Signalwort bezeichnet eine Gefährdung mit einem hohen Risikograd, die, wenn sie nicht vermieden wird, den Tod oder eine schwere Verletzung zur Folge hat.



Dieses Signalwort bezeichnet eine Gefährdung mit einem mittleren Risikograd, die, wenn sie nicht vermieden wird, den Tod oder eine schwere Verletzung zur Folge haben kann.



Dieses Signalwort bezeichnet eine Gefährdung mit einem niedrigen Risikograd, die, wenn sie nicht vermieden wird, eine geringfügige oder mäßige Verletzung zur Folge haben kann.



Dieses Signalwort warnt vor möglichen Sachschäden.



HINWEIS! Dieses Signalwort warnt vor möglichen Sachschäden oder gibt Ihnen nützliche Zusatzinformationen zum Zusammenbau oder zum Betrieb.



Konformitätserklärung (siehe Kapitel „Konformitätserklärung“): Mit diesem Symbol gekennzeichnete Produkte erfüllen alle anzuwendenden Gemeinschaftsvorschriften des Europäischen Wirtschaftsraums.



Mit diesem Zeichen gekennzeichnete Produkte werden mit Gleichstrom betrieben.



Nur für innen. Geräte mit diesem Zeichen dürfen nur in einer trockenen Umgebung betrieben werden.

Sicherheit

Bestimmungsgemäßer Gebrauch

Die Freisprecheinrichtung ist ausschließlich als solche konzipiert. Die Freisprecheinrichtung ist ausschließlich für den Privatgebrauch bestimmt und nicht für den gewerblichen Bereich geeignet.

Verwenden Sie die Freisprecheinrichtung nur wie in dieser Bedienungsanleitung beschrieben. Jede andere Verwendung gilt als nicht bestimmungsgemäß und kann zu Sachschäden oder Personenschäden führen.

Der Hersteller oder Händler übernimmt keine Haftung für Schäden, die durch nicht bestimmungsgemäßen oder falschen Gebrauch entstanden sind.

Sicherheitshinweise



Die Verkehrssicherheit hat Vorrang!

- Befolgen Sie alle lokalen Gesetze. Während der Fahrt müssen Ihre Hände **IMMER** frei sein, um das Fahrzeug sicher zu bedienen. Die Verkehrssicherheit muss **IMMER** Vorrang haben.
- Bedienen Sie das Gerät nur in den Fällen, in denen es die Verkehrssituation zulässt und in denen Sie andere Verkehrsteilnehmer nicht gefährden, verletzen, behindern oder belästigen.
- Lassen Sie nicht zu, dass Ihre Konzentration auf den Straßenverkehr durch die Bedienungen und Anzeigen des Gerätes beeinträchtigt wird.
- Machen Sie sich vor der Abfahrt mit der Bedienung vertraut und üben Sie den sicheren Betrieb der Anlage.

- Installieren Sie das Gerät so im Fahrzeug, dass Ihre Sicht nicht behindert wird und sich das Gerät nicht in einer Aufprallzone im Fahrgastraum oder im Aufblasbereich von Airbags befindet.



Stromschlaggefahr!

Fehlerhafte Elektroinstallation oder zu hohe Netzspannung können zu elektrischem Stromschlag führen

Bluetooth®-Geräte arbeiten mit Kurzwellen-Funksignalen. Diese können den Betrieb anderer elektronischer Geräte sowie medizinischer Geräte stören.

- Schalten Sie die Freisprecheinrichtung in Bereichen ab, in denen die Nutzung verboten ist.
- Verwenden Sie die Freisprecheinrichtung nicht in medizinischen Einrichtungen, im Flugzeug, an Tankstellen oder in der Nähe von au-

- tomatischen Brandmeldern oder automatisch gesteuerten Geräten.
- Halten Sie die Freisprecheinrichtung mindestens 20 cm von Herzschrittmachern und anderen medizinischen Geräten fern. Funkwellen können die Funktion von Herzschrittmachern und anderen medizinischen Geräten beeinflussen.
- Betreiben Sie die Freisprecheinrichtung oder die Zubehörteile nicht, wenn diese sichtbare Schäden aufweisen bzw. defekt sind.
- Öffnen Sie das Gehäuse nicht, sondern überlassen Sie die Reparatur Fachkräften. Wenden Sie sich dazu an eine Fachwerkstatt. Bei eigenständig durchgeführten Reparaturen, unsachgemäßem Anschluss oder falscher Bedienung sind Haftungs- und Garantieansprüche ausgeschlossen.
- Bei Reparaturen dürfen nur Teile verwendet werden, die den ursprünglichen Gerätedaten entsprechen. In diesem Gerät befinden sich elektrische und mechanische Teile, die zum Schutz gegen Gefahrenquellen unerlässlich sind.

- Die Freisprecheinrichtung darf nicht mit einer externen Zeitschaltuhr oder separatem Fernwirksystem betrieben werden.
- Die Freisprecheinrichtung und das Zubehör dürfen nicht Tropf- oder Spritzwasser oder zu hoher Luftfeuchtigkeit ausgesetzt werden. Es besteht Brand- und Stromschlaggefahr.
- Fassen Sie die Freisprecheinrichtung niemals mit feuchten Händen an.
- Halten Sie die Freisprecheinrichtung und das AUX-Kabel von offenem Feuer und heißen Flächen fern.
- Verlegen Sie das AUX-Kabel so, dass es nicht zur Stolperfalle wird.
- Knicken Sie das AUX-Kabel nicht und legen Sie es nicht über scharfe Kanten.
- Lagern Sie die Freisprecheinrichtung nie so, dass es in eine Wanne oder in ein Waschbecken fallen kann.
- Schützen Sie das Gerät vor extremer Hitze (über 35 °C) und Kälte (unter 5 °C), direktem Sonnenlicht und Staub.
- Wenn Sie die Freisprecheinrichtung nicht benutzen, sie reinigen

oder wenn eine Störung auftritt, schalten Sie die Freisprecheinrichtung immer aus und trennen Sie diese von der externen Stromversorgung.

- Sorgen Sie dafür, dass Kinder keine Gegenstände in die Freisprecheinrichtung hineinstecken.
- Halten Sie Kinder jünger als acht Jahre vom Freisprecheinrichtung und der Anschlussleitung fern.
- Kinder dürfen nicht mit dem Gerät spielen.
- Lassen Sie den Freisprecheinrichtung während des Betriebs nicht unbeaufsichtigt.
- Lassen Sie Kinder nicht mit der Verpackungsfolie spielen. Sie können sich beim Spielen darin verfangen und ersticken.
- Stellen Sie keine offenen Brandquellen, wie z. B. brennende Kerzen, auf das Gerät.



Gefahren für Kinder und Personen mit verringerten physischen, sensorischen oder mentalen Fähigkeiten (beispielsweise teilweise Behinderte, ältere Personen mit Einschränkung ihrer physischen und mentalen Fähigkeiten) oder Mangel an Erfahrung und Wissen (beispielsweise ältere Kinder).

Diese Freisprecheinrichtung kann von Kindern ab acht Jahren und darüber sowie von Personen mit verringerten physischen, sensorischen oder mentalen Fähigkeiten oder Mangel an Erfahrung und Wissen benutzt werden, wenn sie beaufsichtigt oder bezüglich des sicheren Gebrauchs des Freisprecheinrichtungs unterwiesen wurden und die daraus resultierenden Gefahren verstehen. Kinder dürfen nicht mit dem Freisprecheinrichtung spielen. Reinigung und Benutzerwartung dürfen nicht von Kindern ohne Beaufsichtigung durchgeführt werden.



Achtung!

Benutzen Sie dieses Gerät nicht in der Nähe von Wasser oder starker Feuchtigkeit, z. B. in einem feuchten Keller, neben einem Schwimmbaden oder einer Badewanne.



Hörschäden!

Extreme Lautstärke führt durch zu hohen Schalldruck zu dauerhaften Hörschäden.

Gerät und Lieferumfang prüfen

! GEFAHR!

Erstickungsgefahr!

Es besteht Erstickungsgefahr für Kinder, die mit der Verpackungsfolie spielen.

- Lassen Sie Kinder nicht mit der Verpackungsfolie spielen. Sie können sich beim Spielen darin verfangen und ersticken.

HINWEIS!

Beschädigungsgefahr!

Wenn Sie die Verpackung unvorsichtig mit einem scharfen Messer oder anderen spitzen Gegenständen öffnen, kann die Freisprecheinrichtung schnell beschädigt werden.

Gehen Sie daher beim Öffnen sehr vorsichtig vor:

1. Nehmen Sie die Freisprecheinrichtung aus der Verpackung und kontrollieren Sie, ob die Freisprecheinrichtung oder die Zubehörteile Schäden aufweisen. Ist dies der Fall, benutzen Sie die Freisprecheinrichtung nicht. Wenden Sie sich an den Hersteller, über die auf der Garantiekarte angegebene Serviceadresse.
2. Prüfen Sie, ob die Lieferung vollständig ist (siehe Abb. A).

Inbetriebnahme

Grundreinigung

- Entfernen Sie das Verpackungsmaterial und sämtliche Schutzfolien.
- Reinigen Sie vor der erstmaligen Benutzung alle Teile der Freisprecheinrichtung wie im Kapitel Reinigung beschrieben.



Beschädigungsgefahr!

Unsachgemäßer Umgang mit der Freisprecheinrichtung kann zu Beschädigungen dieser führen.

Installation

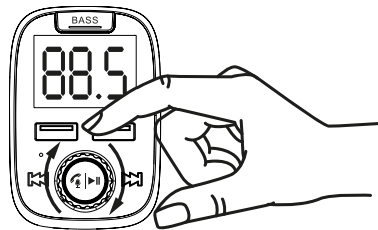
Stecken Sie den Autoadapterstecker **12** der Freisprecheinrichtung in den Zigarettenanzünder Ihres Fahrzeugs.

Freisprecheinrichtung mit dem Radio verbinden

Die Freisprecheinrichtung schaltet sich automatisch ein, sobald die Zündung des Autos an ist. Sie können die Freisprecheinrichtung auf zwei Arten mit Ihrem Autoradio verbinden:

1. **Via Aux Kabel verbinden:** Nehmen Sie das 3,5 mm AUX-Kabel **2** und verbinden Sie es mit dem AUX-Anschluss **11** der Freisprecheinrichtung. Verbinden Sie das andere Ende mit dem AUX-Anschluss Ihres Radios. Wählen Sie den AUX-Modus an Ihrem Autoradio.
2. **Via FM Transmitter verbinden:** Wählen Sie zunächst in Ihrem Radio eine nicht genutzte FM Frequenz aus. Dann stellen Sie die Freisprecheinrichtung auf die gleiche Frequenz ein. Dazu drücken Sie zunächst 3 Sekunden die Einstellknopf **7**, bis auf dem LED-Display **4** die Frequenz zu blinken beginnt. Dann drehen Sie den Einstellknopf **7** nach rechts oder links bis die gewünschte Frequenz eingestellt ist (siehe Abbildung

Seite 25). Probieren Sie unterschiedliche Frequenzen aus, da es zu Überlagerungen zwischen dem FM-Transmitter und einem Radiosender kommen kann.



Nach ca. 3 Sekunden wird die eingestellte Frequenz automatisch gespeichert.

Speichern Sie diese Frequenz jetzt auch in Ihrem Autoradio in der Sendervoreinstellung (Preset), um bei einem eingehenden

Anrufen schnell auf diesen Sender wechseln zu können. Damit die Verbindung bei einem Anruf permanent mit dem Radio bestehen bleibt, schalten Sie bitte die AF- und TP/TA-Funktionen in Ihrem Radio aus. Damit verhindern Sie, dass während eines Telefonats die Frequenz zu aktuellen Verkehrshinweisen wechselt, oder der Sendersuchlauf des Radios startet.

Verwendung

Die Freisprecheinrichtung schaltet sich automatisch ein, sobald die Zündung des Autos an ist.

Über Bluetooth® verbinden

Bevor Sie die Freisprecheinrichtung das erste Mal benutzen, müssen Sie diese manuell mit einem Bluetooth® fähigem Mobiltelefon koppeln. Befolgen Sie hierfür folgende Schritte:

1. Die Freisprecheinrichtung muss eingeschaltet sein und „bt“ auf dem Display blinken.

2. Platzieren Sie die Freisprecheinrichtung und Ihr Mobiltelefon nicht mehr als 10 Meter voneinander entfernt.
3. Aktivieren Sie die Bluetooth® Funktion an Ihrem Mobiltelefon und suchen Sie nach anderen Bluetooth® fähigen Geräten.
4. Wählen Sie „BHF 350“ aus der Liste der verfügbaren Bluetooth®-Geräte und koppeln Sie Ihr Mobilgerät mit der Freisprecheinrichtung.
5. Nach erfolgreicher Kopplung erscheint der Hinweis „Verbunden“. In einigen Fällen ist es möglich, dass die Eingabe eines Passwortes in Ihrem Mobiltelefon gefordert wird. In diesem Fall geben Sie „0000“ ein

Bei der ersten Inbetriebnahme oder bei ausgeschaltetem Bluetooth® auf dem Mobilendgerät, blinkt auf dem Display des BHF 350 „bt“ dauerhaft, bis eine Bluetooth®-Verbindung erfolgreich hergestellt wurde.



Hinweis!

Mobiltelefone, welche mit der Freisprecheinrichtung verbunden werden sollen, müssen mindestens über Bluetooth® 2.1 oder höher verfügen.

Die Verbindung zu Ihrem Mobiltelefon erfolgt automatisch, sobald das Bluetooth®-Gerät in Reichweite ist.

Verwendung der Freisprecheinrichtung

Stellen Sie vor der Benutzung sicher, dass eine Bluetooth®-Verbindung besteht. Haben Sie Ihr Mobilgerät über Bluetooth® verbunden, wechselt das Gerät bei einem eingehenden Anruf automatisch aus dem aktuellen Modus in den Telefon-Modus.

Das Gerät unterbricht beim Streamen von Musik (Bluetooth®, USB-Stick und SD-Karte) bei eingehenden Anrufen die Wiedergabe und wechselt automatisch in den Telefon-Modus.

Wenn Sie den Auto XS BHF-350 nur als Freisprecheinrichtung nutzen, wechseln Sie vor der Annahme eines eingehenden Anrufes auf die Empfangsfrequenz des FM-Transmitters. Diesen sollten Sie beim Einrichten des FM-Transmitters als Preset-Station gespeichert haben.

Eingehende Anrufe:

1. Drücken Sie kurz den Einstellknopf **7**, um den eingehenden Anruf entgegen zu nehmen. Drücken Sie den Einstellknopf **7** erneut um den Anruf wieder zu beenden.
2. Drücken Sie den Einstellknopf **7** für circa 3 Sekunden, um den eingehenden Anruf abzulehnen.

Ausgehende Anrufe:

1. Drücken Sie zweimal kurz den Einstellknopf **7** um die letzte gewählte Nummer erneut anzurufen. Drücken Sie den Einstellknopf **7** erneut, um den Wahlvorgang abubrechen.
-

Umschalten auf Privatmodus:

2. Sie können ein über die Freisprecheinrichtung geführtes Telefonat jederzeit in den Privatmodus umstellen. Hierzu drücken Sie während des Gesprächs circa 3 Sekunden lang den Einstellknopf **7**. Das Gespräch ist jetzt nur noch über Ihr Mobiltelefon zu verstehen.

Musikwiedergabe via Bluetooth®

Sie können nach Aufbau der Bluetooth®-Verbindung Musik von Ihrem Mobilgerät wiedergeben. Drücken Sie den Einstellknopf **7**, um die Wiedergabe zu pausieren und wieder zu starten. Drücken Sie die Tasten „Vorheriger Titel“ **8** oder „Nächster Titel“ **6**, um zum vorherigen oder nächsten Titel zu wechseln.

Beim Streamen von Musik wird bei eingehenden Anrufen die Wiedergabe unterbrochen und automatisch in den Telefon-Modus gewechselt.

Bei normaler Radio Benutzung wechselt das Autoradio bei einem eingehenden Anruf nicht automatisch auf den Sender, auf dem man den Transmitter empfängt. Wechseln Sie vor der Annahme des Anrufes erst auf die Empfangsfrequenz des Transmitters, bzw. die zuvor gespeicherten Preset-Station (siehe erste Inbetriebnahme).



Wird die Freisprecheinrichtung mit ausgeschalteter Zündung genutzt und die Zündung wird erneut eingeschaltet, unterbricht die Freisprecheinrichtung für maximal 2 Sekunden die Verbindung. Die Freisprecheinrichtung verbleibt in dem zuvor eingestellten Modus und setzt die Wiedergabe fort.

Micro-SD Modus

1. Setzen Sie eine MicroSD-Karte in den Micro-SD Kartenslot **10** ein. Sie müssen dabei einen leichten Federwiderstand überwinden.
2. Drücken Sie den Einstellknopf **7**, um eine Wiedergabe zu starten und zu pausieren.
3. Drücken Sie die Tasten „Vorheriger Titel“ **8** oder „Nächster Titel“ **6**, um zum vorherigen bzw. nächsten Titel zu wechseln.
4. Um die MicroSD-Karte wieder zu entnehmen, drücken die Karte ein wenig in den Kartenslot hinein. Die Karte wird aus der Arretierung gelöst und kann nun entnommen werden.

USB-Modus

1. Setzen Sie einen USB-Stick in den linken weißen USB-Anschluss **10** ein.
2. Drücken Sie den Einstellknopf **7**, um die Wiedergabe zu starten und zu pausieren.
3. Drücken Sie die Tasten „Vorheriger Titel“ **8** oder „Nächster Titel“ **6**, um zum vorherigen bzw. nächsten Titel zu wechseln.
4. Um den USB-Stick wieder zu entnehmen, ziehen Sie diesen einfach vorsichtig aus dem USB-Anschluss heraus.

Line-In Funktion

Nutzen Sie das mitgelieferte AUX-Kabel **2**, um externe MP3/MP4 Player mit dem Gerät zu verbinden. Stecken Sie dazu das AUX-Kabel **2** in den AUX-Anschluss **11** der Freisprecheinrichtung. Verbinden Sie das andere Ende mit dem AUX-Anschluss ihres Players.

Super Bass Funktion

Um das Gerät dazu zu nutzen den Bass in Ihrer KFZ-Stereoanlage zu erhöhen, drücken Sie die Super-Bass Taste **3**, im Display wird „b1“ angezeigt. Um die Bassunterstützung wieder auszuschalten, drücken Sie die Super-Bass Taste **3** erneut, im Display wird „b0“ angezeigt.

Mobilgeräte laden

Verbinden Sie zum Laden Ihr USB-Gerät via USB-Kabel (nicht im Lieferumfang enthalten) mit einem der beiden USB-Anschlüsse. Der weiße USB-Anschluss **9** lädt mit 5V 1A, der rote Anschluss **5** lädt mit Quick Charge 3.0.

Die Quickcharge 3.0 Funktion wird nicht von allen USB-Geräten und allen USB-Kabel unterstützt. Bitte schauen Sie in das Handbuch Ihres USB-Gerätes, ob es QC 3.0 kompatibel ist und ob Sie die Quick Charge

Funktion erst im Menü des USB-Gerät aktivieren müssen. Überprüfen Sie ebenfalls, ob Ihr USB-Kabel Quick-Charge unterstützt. Geeignete Kabel können Sie im Fachhandel erwerben.

Aufbewahrung

Bei Nichtbenutzung trennen Sie bitte die Freisprecheinrichtung von der Stromversorgung und bewahren Sie diesen an einem sauberen und trockenen Ort, außerhalb der Reichweite von Kindern, auf.

Reinigung



Verbrennungsgefahr!

Die Freisprecheinrichtung wird während des Betriebs heiß! Lassen Sie die Freisprecheinrichtung vor jeder Reinigung vollständig abkühlen!



Kurzschlussgefahr!

In das Gehäuse eingedrungenes Wasser kann einen Kurzschluss verursachen.

- Tauchen Sie die Freisprecheinrichtung niemals in Wasser.
- Achten Sie darauf, dass kein Wasser in das Gehäuse gelangt

HINWEIS!

Gefahr durch Fehlbedienung!

Unsachgemäßer Umgang mit der Freisprecheinrichtung kann zu Beschädigung führen.

Verwenden Sie keine aggressiven Reinigungsmittel, Bürsten mit Metall- oder Nylonborsten, sowie scharfe oder metallische

Reinigungsgegenstände wie Messer, harte Spachtel und der gleichen. Diese können die Oberflächen beschädigen.

Geben Sie die Freisprecheinrichtung keinesfalls in die Spülmaschine. Sie würden sie dadurch zerstören.

1. Ziehen Sie vor der Reinigung den Netzstecker.
2. Lassen Sie die Freisprecheinrichtung vollständig abkühlen.
3. Wischen Sie die Freisprecheinrichtung mit einem leicht angefeuchteten Tuch aus. Lassen Sie alle Teile danach vollständig trocknen.

EU-Konformitätserklärung


Hiermit erklärt die supra Foto-Elektronik-Vertriebs-GmbH, dass der Funkanlagentyp „Auto XS BHF-350“ der Richtlinie 2014/53/EU entspricht. Der vollständige Text der EU-Konformitätserklärung ist unter der folgenden Internetadresse verfügbar:

<https://www.maginion.com/downloads>

supra Foto-Elektronik-Vertriebs-GmbH,
Denisstraße 28A
67663 Kaiserslautern
Deutschland



Technische Daten

Modell:	BHF-350
Stromversorgung:	12 V - 24 V
Bluetooth®-Standard:	4.2
Signal-Reichweite:	bis 10 Meter
Frequenzbereich:	2400 MHz - 2483,5 MHz
Sendeleistung:	max. 2,07 dBm
Bluetooth®-Profile:	AVRCP, HFP, A2DP
FM Frequenzbereich:	88.1 - 107.9 MHz
USB-Ausgang:	2x USB Ports: 1x 5 V  , 1 A und 1x QC 3.0 (1,5 A bis 3 A)
Betriebstemperatur:	-5°C bis + 35°C
Micro SD und USB Eingang:	Bis 32 GB

Maße: 108 mm x 68 mm x 46 mm
Gewicht: 54 Gramm



Hinweis!

Im Zuge von Produktverbesserungen behalten wir uns technische und optische Veränderungen am Artikel vor.

Der Bluetooth® Markenname und das Logo sind eingetragene Warenzeichen der Bluetooth® SIG, Inc. und jegliche Verwendung dieser Marken durch die SGV Group Holding GmbH & Co. KG sowie ihrer Tochtergesellschaft **supra** Foto-Elektronik-Vertriebs-GmbH ist unter Lizenz. Andere Marken und Markennamen sind Eigentum der jeweiligen Inhaber.

Entsorgung

Verpackung entsorgen



Entsorgen Sie die Verpackung sortenrein. Geben Sie Pappe und Karton zum Altpapier, Folien in die Wertstoff-Sammlung.

Altgerät entsorgen

(Anwendbar in der Europäischen Union und anderen europäischen Staaten mit Systemen zur getrennten Sammlung von Wertstoffen)



Altgeräte dürfen nicht in den Hausmüll!

Sollte die Freisprecheinrichtung einmal nicht mehr benutzt werden können, so ist jeder Verbraucher **gesetzlich verpflichtet, Altgeräte getrennt vom Hausmüll**, z. B. bei einer Sammelstelle seiner Gemeinde/seines

Stadtteils, abzugeben. Damit wird gewährleistet, dass Altgeräte fachgerecht verwertet und negative Auswirkungen auf die Umwelt vermieden werden. Deswegen sind Elektrogeräte mit dem hier abgebildeten Symbol gekennzeichnet.

Wartung und Fehlerbehebung

Die Freisprecheinrichtung reagiert nicht

- Prüfen Sie, ob die Freisprecheinrichtung richtig im Zigarettenanzünder verbunden ist.
- Ziehen Sie die Freisprecheinrichtung aus dem Zigarettenanzünder, lassen ihn circa eine Minute abkühlen und verbinden diesen dann erneut.
- Prüfen Sie, ob das Gerät mit Energie versorgt wird und starten Sie gegebenenfalls die Zündung Ihres Fahrzeugs.

Es ist kein Ton zu hören

- Versuchen Sie die Lautstärke zu erhöhen.
- Gegebenenfalls ist die falsche Quelle gewählt worden. Verbinden Sie die Bluetooth® Verbindung und stellen Sie diese erneut her.

Es ist ein Störgeräusch zu hören

- In der Nähe des Gerätes sendet evtl. ein Mobiltelefon oder ein anderes Gerät störende Radiowellen aus. Entfernen Sie das störende Gerät oder verringern Sie die störenden Radiowellen.

AUTO **Xs**[®]

The logo features the word "AUTO" in a sans-serif font to the left of a large, bold "Xs". The "X" is formed by two thick, black diagonal strokes. The bottom right corner of the "X" is filled with a black and white checkered pattern, resembling a racing flag. A registered trademark symbol (®) is positioned at the top right of the "s".

AUTO **Xs**[®]

This is an identical copy of the logo on the left, featuring the word "AUTO", a large "Xs" with a checkered pattern at the bottom right, and a registered trademark symbol (®).

AUTO XS[®]

The logo consists of the word "AUTO" in a bold, sans-serif font, followed by a large, stylized "XS". The "X" is formed by two thick, black diagonal bars. The bottom right corner of the "X" is filled with a black and white checkered pattern, reminiscent of a racing flag. A small registered trademark symbol (®) is positioned to the upper right of the "S".