

SEA-DOO®

catalogue
de pièces

parts
catalog

GTX
5 6 4 2



1997

PARTS CATALOG CATALOGUE DE PIÈCES

1997

5642 GTX

◆ WARNING : For user safety, Rotax engines designed for watercrafts must not be used to power products other than Sea-Doo watercrafts.

Bombardier Inc. and its subsidiaries denies any responsibility for any usage other than the one prescribed.

Dealers that do not follow this practice may be financially liable should injury occur.

Bombardier Inc. reserves the right at any time to discontinue or change specifications, designs, features, models or equipment without incurring obligation.

◆ AVERTISSEMENT : Pour la sécurité des utilisateurs, les moteurs Rotax conçus pour les motomarines ne doivent pas être utilisés pour des fins autres que de faire fonctionner les motomarines Sea-Doo.

Bombardier Inc. et ses filiales se dégage de toute responsabilité pouvant découler des utilisations autres que celle prescrite.

Les concessionnaires qui ne se conforment pas à cet avis peuvent être tenus responsables financièrement advenant des blessures.

Bombardier Inc. se réserve le droit d'effectuer des changements dans le dessin et les caractéristiques de ses véhicules et / ou d'y effectuer des apports ou des améliorations, cela sans s'engager d'aucune façon à effectuer lesdites opérations sur les véhicules déjà fabriqués.

PARTS CATALOG

The illustrations figuring in this parts catalog show typical construction of the different assemblies and, in all cases, may not reproduce the full detail or exact shape of the parts shown. However, they represent parts which have the same or similar function.

SYMBOLS USED IN THIS CATALOG

- @ - In «Quantity» column means «Use as Required».
- Opt - In «Quantity» column means «Optional».
- N** - In «Numerical» column means «New Parts».
- A **bold** description indicates several parts.
- Consult Shop Manual Sea-Doo 1997 for TOOLS and SERVICE PRODUCTS.

Sea-Doo Model
Modèle Sea-Doo

GTX

Vehicle Codification
Code du véhicule

5642

Rotax Engine Type
Type de moteur Rotax

«787» (270 000 304)

Caburetor
Carburateur
PTO / MAG

270 500 285/270 500 284



CATALOGUE DE PIÈCES

Les illustrations contenues dans ce catalogue indiquent la disposition des pièces les unes par rapport aux autres. Il est donc possible qu'elles ne rendent pas compte de la forme exacte de ces pièces ainsi que de leurs détails de fabrication. Ces illustrations ont pour but d'identifier des pièces qui remplissent la même fonction ou une fonction identique.

SYMBOLES UTILISÉS DANS CE CATALOGUE

- @ - Dans la colonne «Quantité» signifie «Au besoin».
- Opt - Dans la colonne «Quantité» signifie «En option».
- N** - Dans la colonne «Numérique» signifie «Nouvelle pièce».
- Une description en caractère **gras** signifie qu'il y a plus d'une pièce.
- Consulter le Manuel de Réparation Sea-Doo 1997 pour les OUTILS et les PRODUITS D'ENTRETIEN.

TABLE OF CONTENTS



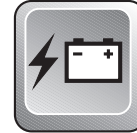
Engine and Components A5 ⇨ B1

- Crankcase (A5)
- Crankshaft, Pistons (A6)
- Cylinder, Exhaust Manifold (A7, A8)
- Magneto and Oil Pump (A9, A10)
- Injection Cable (A10)
- Starter (A11)
- Engine Support (A12, B1)



Exhaust System A12, B1

- Tuned Pipe and Muffler (A12, B1)



Electrical System B2 ⇨ B12

- Electrical Box (B2)
- Battery (B3⇨B5)
- Rear Electrical Box (B3⇨B5)
- Electrical Accessories (B6⇨B9)
- Electrical Harness (B10⇨B12)



Cooling System C1

- Pressure Regulator (C1)
- Cooling System (C1)



Oil System C2

- Oil Tank and Cap (C2)
- Oil Lines (C2)
- Oil Level Sensor (C2)
- Oil Filter (C2)



Fuel System C3 ⇨ C7

- Fuel Tank and Cap (C3, C4)
- Fuel Filter and Valve (C3, C4)
- Fuel Filter Bracket (C3, C4)
- Choke Cable (C3, C4)
- Air Silencer (C5)
- Carburetor (C6, C7)



Drive and Propulsion System C8 ⇨ C12

- Drive Shaft (C8)
- Flywheel Guard (C8)
- Impeller, Housing and Shaft (C9, C10)
- Pump Support (C9, C10)
- Steering Nozzle (C9, C10)
- Venturi and Shoe (C9, C10)
- Speed Sensor (C9, C10)
- Reverse (C11, C12)



Steering D1 ⇨ D3

- Steering Handle and Support (D1⇨D3)
- Throttle Cable (D1⇨D3)
- Steering Cable (D1⇨D3)
- Throttle Handle (D1⇨D3)
- Left Handle Housing (D1⇨D3)
- Latch Stud (D1⇨D3)



Seats (Engine Cover) D4, D5

- Rear Seat (D4, D5)
- Front Seat (D4, D5)
- Latches (D4, D5)



Front Storage Compartment D6, D7

- Storage Cover (D6, D7)
- Storage and Extinguisher Housing (D6, D7)
- Hinges and Latches (D6, D7)
- Tools Kit (D6, D7)
- Temperature Sensor (D6, D7)



Body D8 ⇨ D12

- Grab Handle and Sponsons (D8, D9)
- Screen Bailers and Vent Tubes (D8, D9)
- Bow eye and Studs and Bridges (D8, D9)
- Carpet and Bumber (D10, D11)
- Drain Plug (D10, D11)
- Gloves Box (D10, D11)
- Rear Tray (D10, D11)
- Decals (D12)



Accessories E1, E2

- Accessories (E1, E2)



Service and Warranty Printed Matters E3 ⇨ E7

- Service and Warranty Printed Matters (E3⇨E7)

TABLE DES MATIÈRES



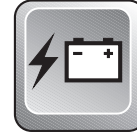
Moteurs et Composants A5 ⇨ B1

- Carter (A5)
- Vilebrequin, pistons (A6)
- Cylindre, collecteur d'échap. (A7,A8)
- Câble d'injection d'huile (A10)
- Magnéto et pompe à l'huile (A9,A10)
- Démarreur (A11)
- Support de moteur (A12,B1)



Système d'échappement A12, B1

- Tuyau d'échap. et silencieux (A12,B1)



Système électrique B2 ⇨ B12

- Boîte électrique (B2)
- Batterie (B3⇨B5)
- Boîte électrique arrière (B3⇨B5)
- Accessoires électriques (B6⇨B9)
- Cablage électriques (B10⇨B12)



Système de refroidissement C1

- Régulateur de pression (C1)
- Système de refroidissement (C1)



Système d'huile C2

- Conduits d'huile (C2)
- Réservoir d'huile (C2)
- Bouchon (C2)
- Contacteur du niveau d'huile (C2)
- Filtre à l'huile (C2)



Système d'alimentation C3 ⇨ C7

- Réservoir à essence et bouchon (C3, C4)
- Filtre et soupape à essence (C3, C4)
- Support du filtre à essence (C3, C4)
- Câble d'étrangleur (C3, C4)
- Silencieux d'admission (C5)
- Carburateur (C6, C7)



Système d'entraînement et de propulsion C8 ⇨ C12

- Arbre de transmission (C8)
- Garde-volant (C8)
- Hélice et carter de turbine (C9, C10)
- Arbre de turbine (C9, C10)
- Buse de direction (C9, C10)
- Venturi et sabot (C9, C10)
- Support de pompe (C9, C10)
- Capteur de vitesse (C9, C10)
- Renverse (C11, C12)



Direction D1 ⇨ D3

- Câble de vitesse (D1⇨D3)
- Câble de direction (D1⇨D3)
- Manette d'accélération (D1⇨D3)
- Logement de manette gauche (D1⇨D3)
- Ergor d'enrage (D1⇨D3)



Siège (couvercle du moteur) D4, D5

- Siège arrière (D4, D5)
- Siège avant (D4, D5)
- Loquets (D4, D5)



Compartment à bagages avant D6, D7

- Couvercle à bagages (D6, D7)
- Boîtier d'extincteur et rangement (D6, D7)
- Charnières et loquets (D6, D7)
- Trousse d'outils (D6, D7)
- Capteur de température (D6, D7)



Carrosserie D8 ⇨ D12

- Poignées de maintien et stabilisateurs (D8, D9)
- Tamis de déclenchement (D8, D9)
- Tuyaux de ventilation (D8, D9)
- Amarre, ergots d'ancrage et ponts (D8, D9)
- Tapis et pare-chocs (D10, D11)
- Bouchon de purge (D10, D11)
- Coffre à gants (D10, D11)
- Coffre à bagages arrière (D10, D11)
- Décalques (D12)



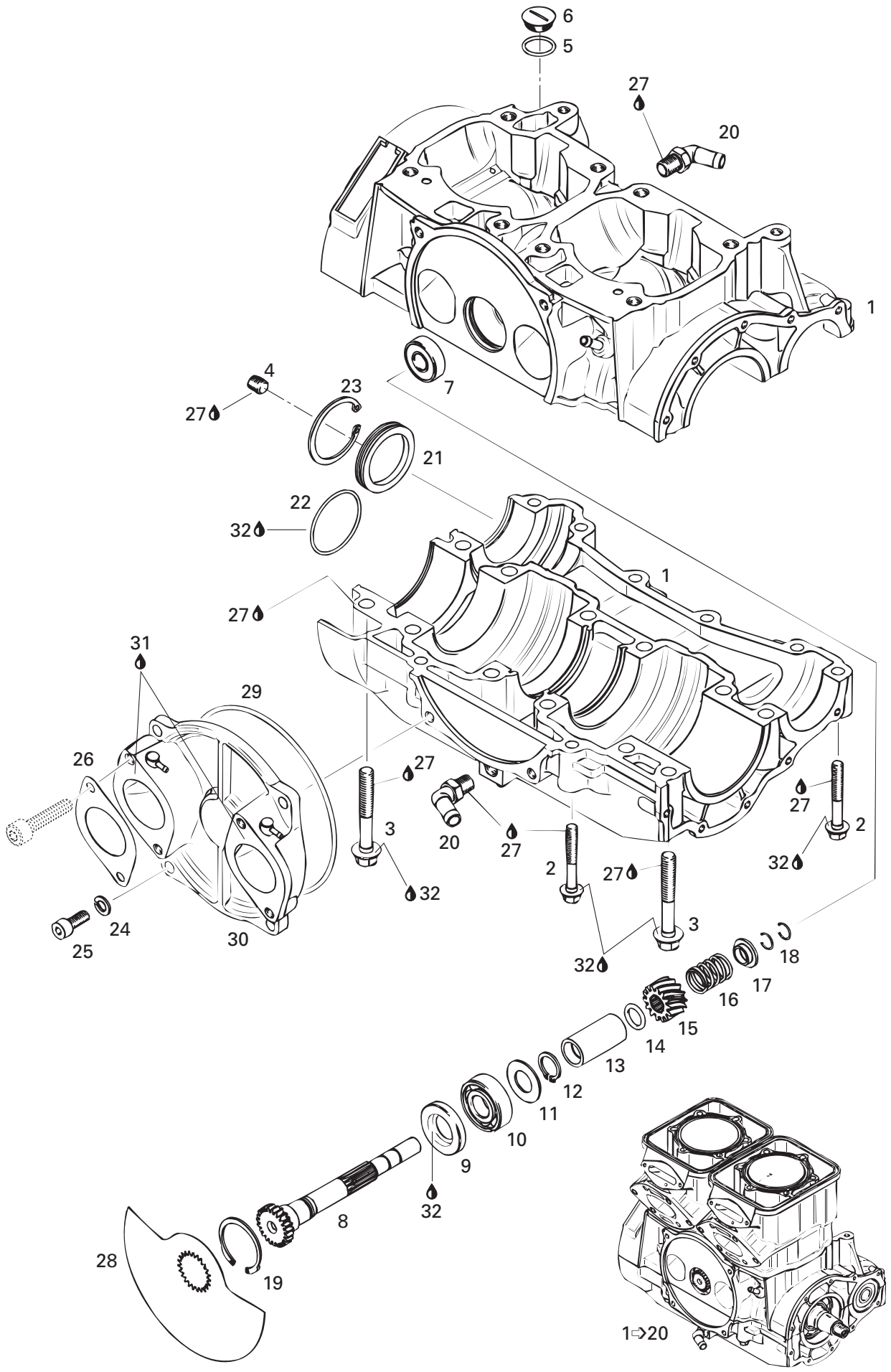
Accessoires E1, E2

- Accessoires (E1, E2)



Documentation, service et garantie E3 ⇨ E7

- Documentation, service et garantie (E3⇨E7)





Crankcase, Rotary Valve

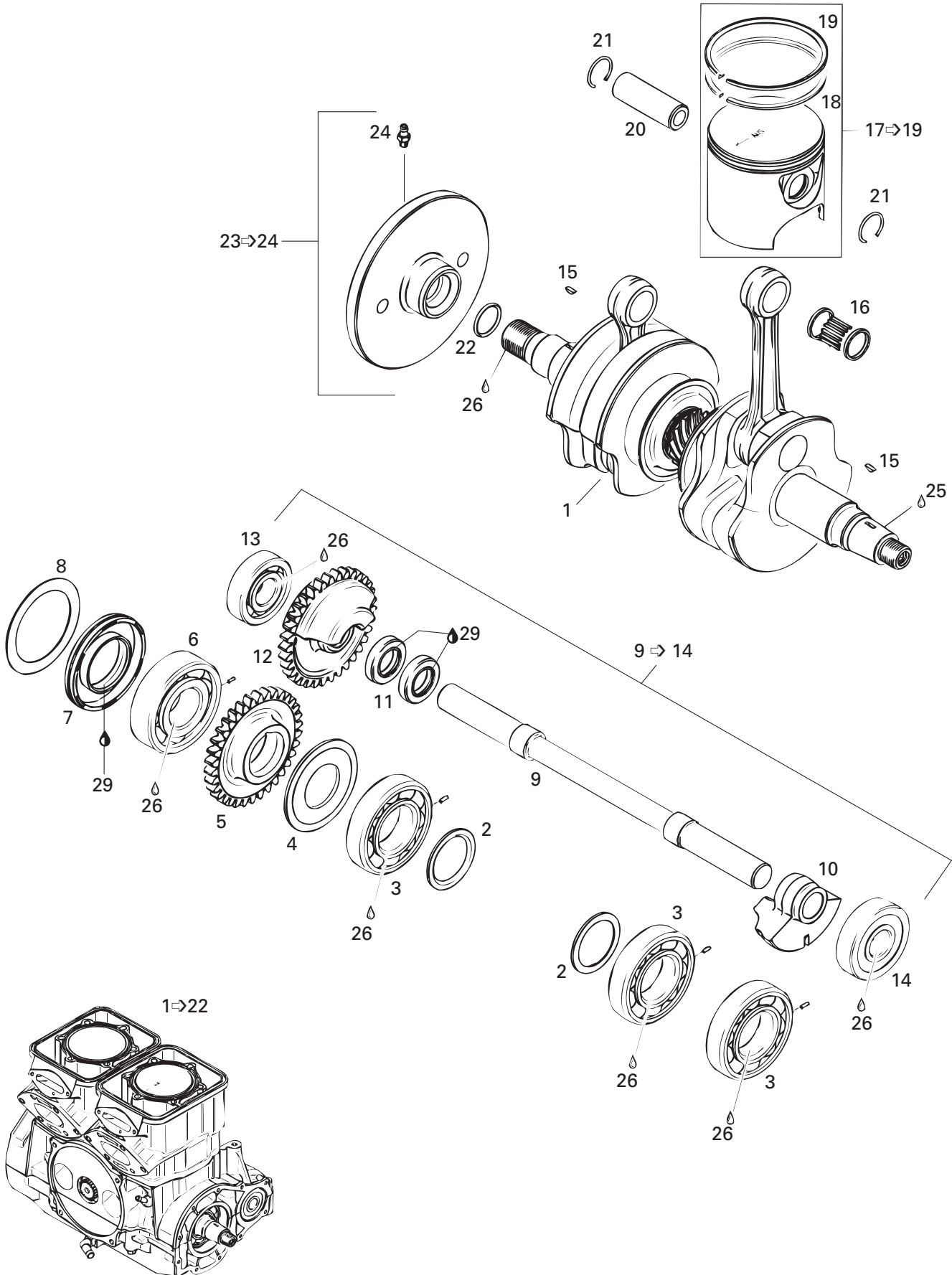
Carter, valve rotative

GTX
5642

1 → 20	290 881 527	Short Block Ass'y	Ens. carter / cyl. ass.	@
N 1 → 6	290 887 239	Crankcase Ass'y «787» (White)	Carter ass. «787» (blanc)	1
2	290 240 328	Flanged Screw M8 x 55	Vis à épaulement M8 x 55	10
3	290 941 333	Flanged Screw M10 x 75	Vis à épaulement M10 x 75	12
4	290 240 483	Drain Plug 1/8"	Bouchon de purge 1/8"	1
N 5	290 250 890	O-Ring	Joint torique	1
N 6	290 241 801	Drain Plug M18	Bouchon de purge M18	1
7	290 932 797	Ball Bearing «6201»	Roulement à billes «6201»	1
8	290 837 351	Rotary Valve Shaft	Arbre de valve rotative	1
E 9	290 930 580	Oil Seal	Anneau d'étanchéité	1
10	290 932 032	Ball Bearing «6203»	Roulement à billes «6203»	1
11	290 227 439	Shim	Cale	1
12	290 845 450	Snap Ring	Bague d'arrêt	1
13	290 847 287	Distance Sleeve	Douille d'écartement	1
E 14	293 300 024	O-Ring	Joint torique	1
15	290 935 735	Sprocket 14 Teeth	Roue d'engrenage à 14 dents	1
16	290 938 810	Spring	Ressort	1
17	290 827 430	Spring Seat	Siège du ressort	1
18	290 845 160	Circlip	Circlip	2
19	290 845 260	Snap Ring	Bague d'arrêt	1
20	290 922 245	Hose Nipples 90°	Raccord coudé 90°	2
21	290 810 740	Cover Bearing	Couvercle du roulement	1
E 22	290 230 300	O-Ring	Joint torique	1
23	290 945 823	Ring Snap	Bague d'arrêt	1
24	217 383 600	Lock Washer 8 mm	Rondelle-frein 8 mm	4
25	290 240 073	Allen Screw M8 x 20	Vis Allen M8 x 20	4
N 26	293 250 070	Gasket	Joint étanche	2
27	293 800 007	Loctite 515, 50mL	Loctite 515, 50mL	@
28	290 924 502	Rotary Valve (159°)	Valve rotative (159°)	1
E 29	290 831 765	O-Ring	Joint torique	1
30	290 810 738	Rotary Valve Cover	Couvercle de valve rotative	1
31	293 800 038	Loctite 518, 50ml	Loctite 518, 50ml	@
32	413 707 000	Molykote 111	Molykote 111	@
E 33	290 886 390	Engine Gasket Set (Not Shown)	Ens. de joint d'étanc. moteur (non-ill.) ...	@

Parts identified with an «i», an «E» or a «C» indicate they are part of the «i», «E» or «C» **Gasket Set**.

Les pièces identifiées d'un «i», d'un «E» ou d'un «C» indiquent qu'elles font parties de l'ensemble de **joint d'étanchéité «i», «E» ou «C»** correspondant.



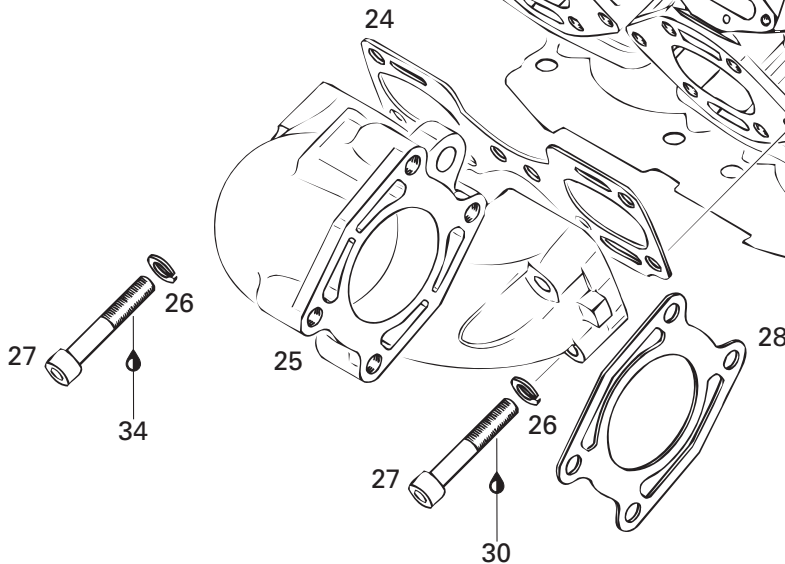
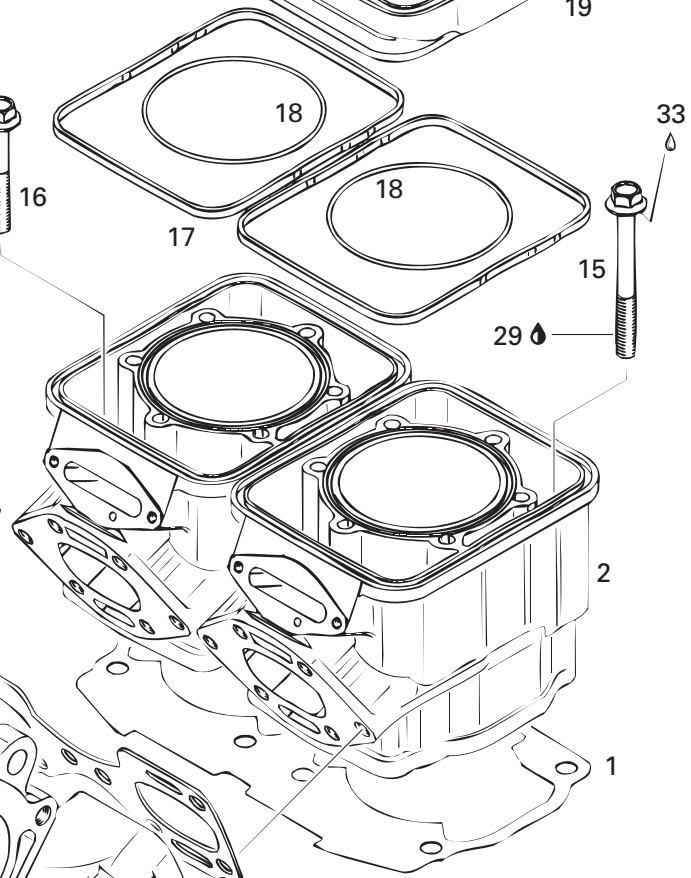
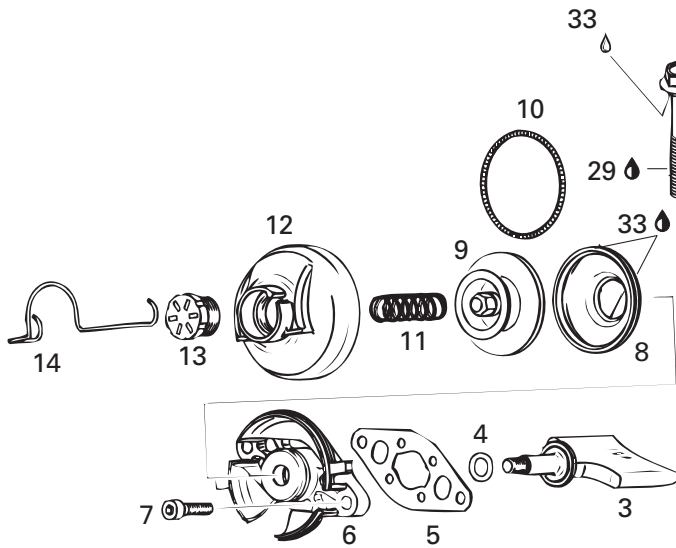
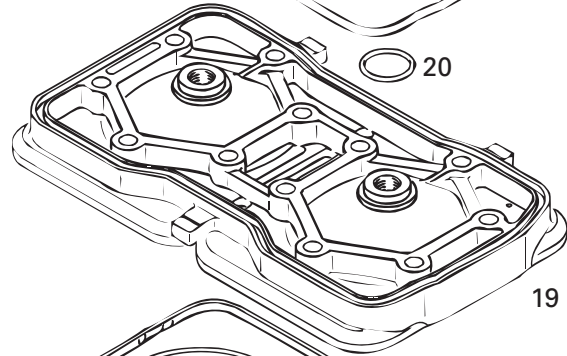
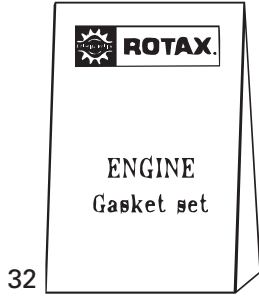
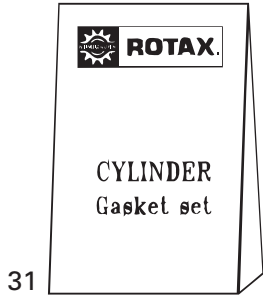
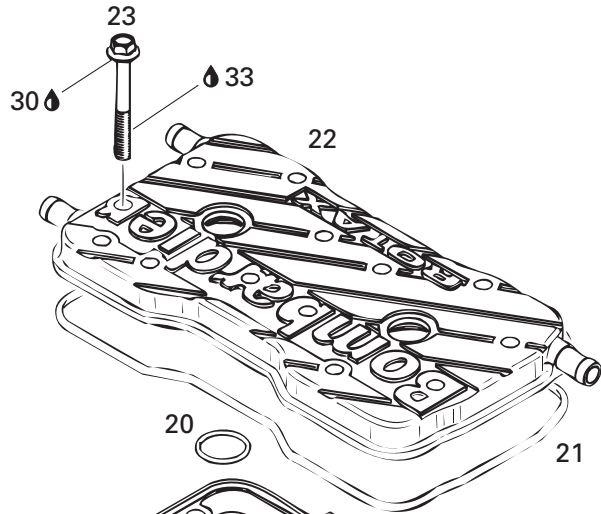
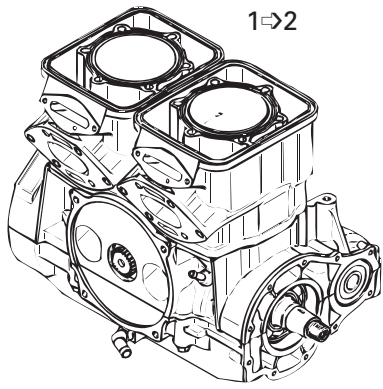


Crankshaft, Pistons Vilebrequin, pistons

GTX
5642

1 → 22	290 881 527	Short Block Ass'y	Ens. carter / cyl. ass.	@
N 1 → 6	290 888 100	Crankshaft Ass'y	Vilebrequin ass.	1
2	290 827 760	Distance Ring	Bague d'écartement	2
3	290 832 239	Ball Bearing «6207» Ass'y	Roulement à billes «6207» ass.	3
4	290 926 140	Washer Labyrinth	Rondelle labyrinthe	1
5	290 834 315	Gear 43 Teeth	Engrenage 43 dents	1
6	290 932 577	Ball Bearing «6306»	Roulement à billes «6306»	1
E 7	290 830 638	Oil Seal	Anneau d'étanchéité	1
8	290 926 060	Retaining Shim	Cale de retenue	1
N 9 → 14	290 837 348	Shaft Balance Ass'y	Arbre balancement ass.	1
9	— XXX —	Shaft Balance	Arbre balancement	1
10	— XXX —	Mass Balance	Masse balancement	1
11	— XXX —	Seal Oil	Anneau étanche	2
N 12	— XXX —	Gear Balance, 43 Teeth	Engrenage balancement, 43 dents	1
13	290 932 095	Ball Bearing «6304E»	Roulement à bille «6304E»	1
14	290 932 098	Ball Bearing «6304»	Ball Bearing «6304»	1
15	290 246 055	Woodruff Key	Clavette Woodruff	2
16	290 832 420	Needle Bearing	Roulement à aiguilles	2
17 → 19	290 887 300	Piston with 2 Rings, 81.89 mm	Piston, 2 segm., 81.89 mm	2
	290 887 301	Piston Oversize, 2 Rings, 82.14 mm	Piston surdimen., 2 seg., 82.14 mm	Opt
18	290 815 080	Rectangular Ring 82.00 mm	Seg. rectangulaire 82.00 mm	2
	290 815 081	Rectangular Ring 82.25 mm	Seg. rectangulaire 82.25 mm	Opt
19	290 815 100	Semi-Trapez Ring 82.00 mm	Seg. semi trapézoïdal 82.00 mm	2
	290 815 101	Semi-Trapez Ring 82.25 mm	Seg. semi trapézoïdal 82.25 mm	Opt
20	290 916 401	Piston Pin	Axe de piston	2
E 21	290 845 100	Circlip	Frein d'axe	4
E 22	290 430 782	O-Ring	Joint torique	1
N 23 → 24	290 958 056	Clutch-Flywheel	Volant d'inertie	1
24	290 499 113	Grease Fitting	Graisneur	1
25	293 800 015	Loctite «242», 10mL	Loctite «242», 10 mL	@
26	293 800 023	Anti-Seize Lubricant, 454 g	Lubrifiant anti-grippant, 454 g	@
E 27	290 886 390	Engine Gasket Set (Not Shown) ...	Ens. de joint d'étanc. moteur (non-ill.) ...	@
C 28	290 886 395	Cylinder Gasket Set (Not Shown) ...	Ens. joint d'étanc. de cylindre (non-ill.)	@
29	413 707 000	Molykote 111	Molykote 111	@

Parts identified with an «i», an «E» or a «C» indicate they are part of the «i», «E» or «C» gasket set
Les pièces identifiées d'un «i», d'un «E» ou d'un «C» indiquent qu'elles font parties de l'ensemble de joints d'étanchéité «i», «E» ou «C» correspondant.





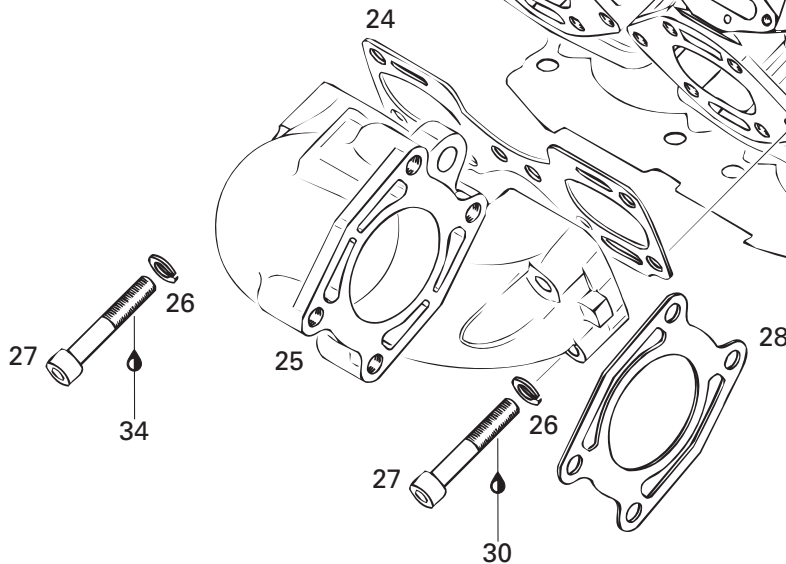
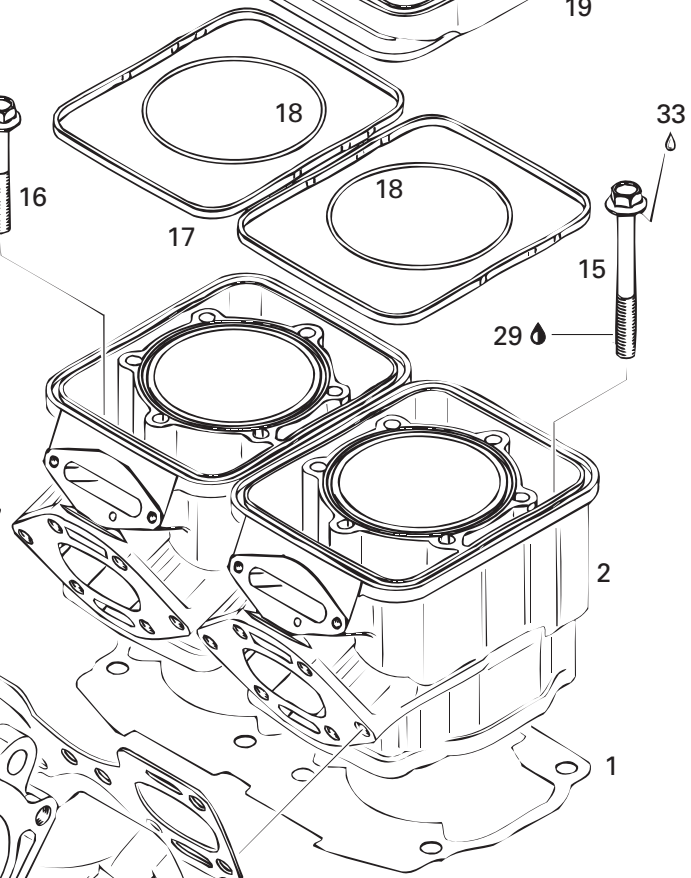
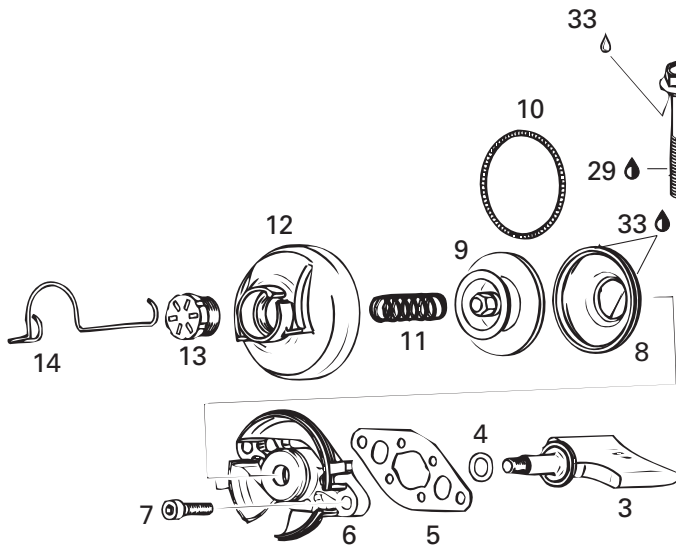
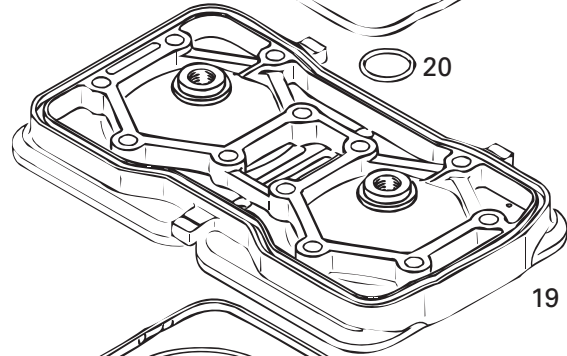
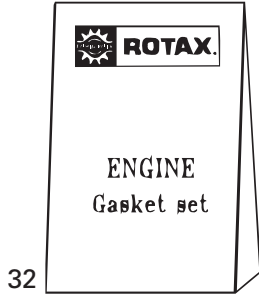
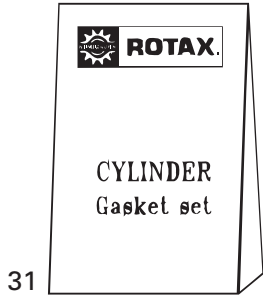
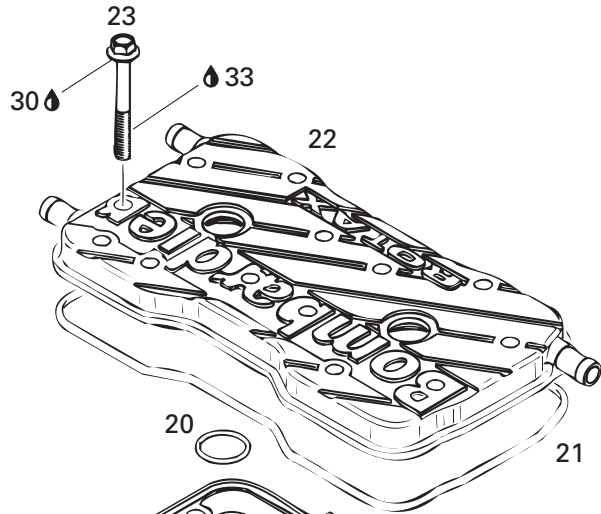
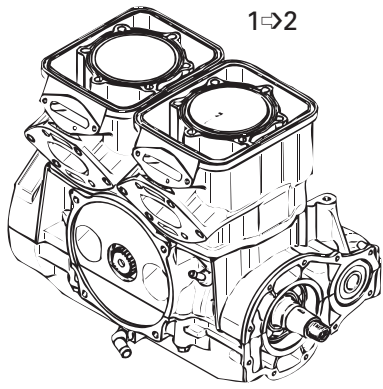
Cylinder, Exhaust Manifold

Cylindre, collecteur d'échappement

GTX
5642

1-2	290 881 527	Short Block Ass'y	Ens. carter / cyl. ass.	@
E C 1	290 931 460	Gasket Cylinder 0.3 mm	Joint d'étanchéité du cylindre 0.3 mm ..	@
E C	290 931 461	Gasket Cylinder 0.4 mm	Joint d'étanchéité de cylindre 0.4 mm ...	@
E C	290 931 462	Gasket Cylinder 0.5 mm	Joint d'étanchéité de cylindre 0.5 mm ...	@
E C	290 931 463	Gasket Cylinder 0.6 mm	Joint d'étanchéité de cylindre 0.6 mm ...	@
E C	290 931 464	Gasket Cylinder 0.8 mm	Joint d'étanchéité de cylindre 0.8 mm ...	@
2	290 923 500	Cylinder with Sleeve (White)	Cylindre avec chemise (blanc)	2
3	290 854 352	Valve Exhaust	Soupape d'échappement	2
E 4	290 430 110	O-Ring	Joint torique	2
E C 5	290 931 540	Gasket	Joint étanche	2
6	290 854 362	Valve Housing	Boîtier de soupape	2
7	210 100 012	Screw Allen M6 x 25	Vis Allen M6 x 25	4
8	290 260 728	Bellows	Manchon	2
9	290 253 257	Piston Exhaust	Piston d'échappement	2
10	290 239 043	Spring	Ressort	2
11	290 939 136	Spring Compression	Ressort de compression	2
12	290 911 555	Cover Valve	Couvercle de valve	2
13	290 241 220	Screw Adjustment	Vis d'ajustement	2
14	420 838 082	Clip Spring	Pince ressort	2
15	290 941 333	Screw Hex. Flange M10 x 75	Vis hex. flasque M10 x 75	4
N 16	290 941 903	Screw Hex. Flange M10 x 105	Vis hex. flasque M10 x 105	4
E C 17	290 931 420	O-Ring	Joint torique	2
E C 18	290 931 410	O-Ring	Joint torique	2
19	290 923 301	Head Cylinder (White)	Culasse (blanc)	1
E C 20	290 430 782	O-Ring	Joint torique	2
E C 21	290 831 550	O-Ring	Joint torique	1
22	290 923 311	Cylinder Head Cover (White)	Couvercle de culasse (blanc)	1
23	290 841 998	Flanged Hex. Screw M8 x 70	Vis hex. à épaulement M8 x 70	12
E C 24	290 931 480	Gasket	Joint d'étanchéité	1
25	290 979 481	Exhaust Manifold	Collecteur d'échappement	1
26	213 000 003	Lock Washer 10 mm	Rondelle-frein 10 mm	8
27	215 906 060	Allen Screw M10 x 60	Vis Allen M10 x 60	8
E C 28	290 931 500	Gasket	Joint d'étanchéité	1

Parts identified with an «i», an «E» or a «C» indicate they are part of the «i», «E» or «C» gasket set.
Les pièces identifiées d'un «i», d'un «E» ou d'un «C» indiquent qu'elles font parties de l'ensemble de joints d'étanchéité «i», «E» ou «C» correspondant.



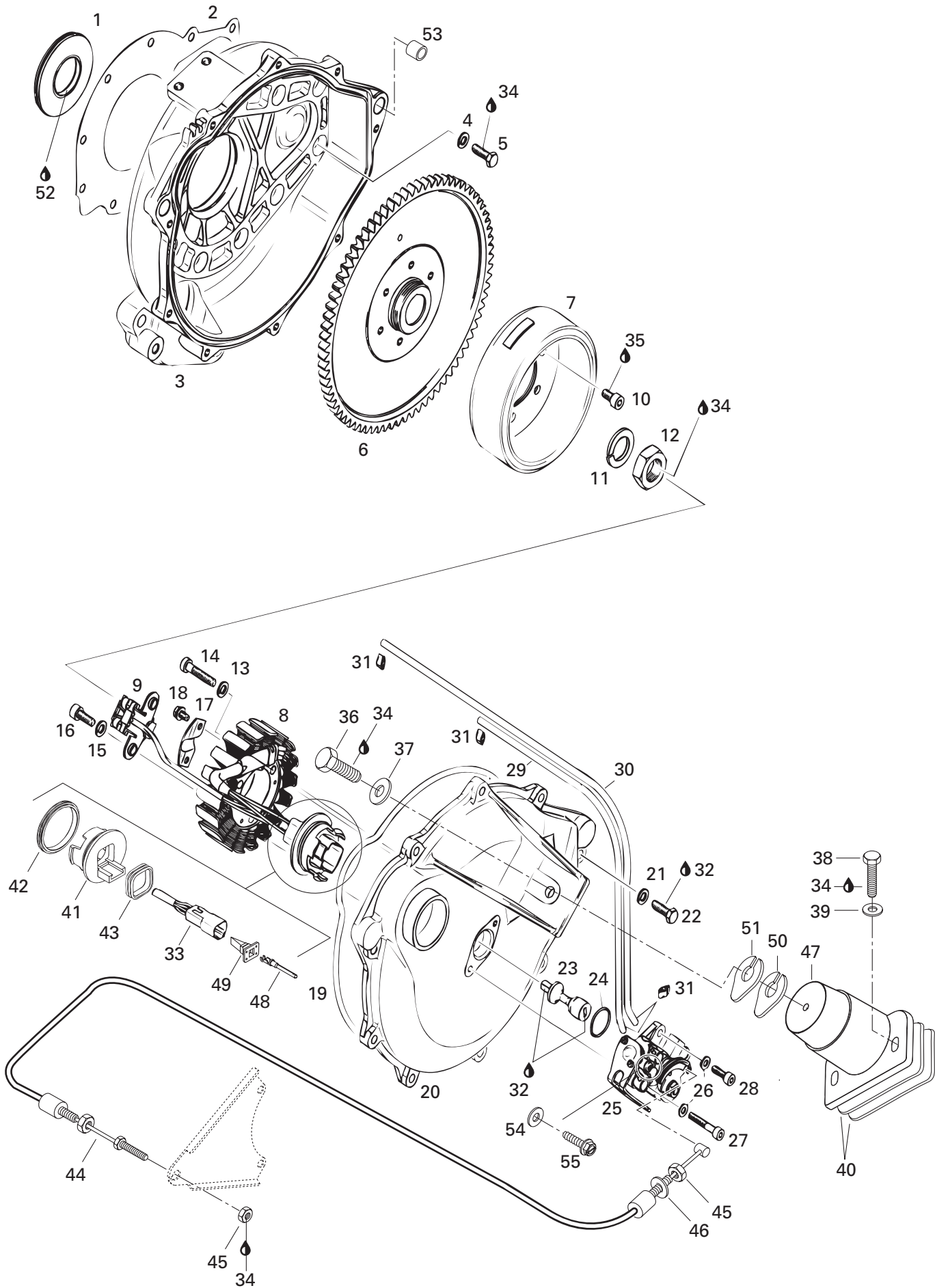


Cylinder, Exhaust Manifold Cylindre, collecteur d'échappement

GTX
5642

29	293 800 007	Loctite «515», 50 mL	Loctite «515», 50 mL	@
30	293 800 015	Loctite «242», 10 mL	Loctite «242», 10 mL	@
C 31	290 886 395	Cylinder Gasket Set	Ens. joint d'étanchéité de cylindre	@
E 32	290 886 390	Engine Gasket Set	Ens. de joint d'étanchéité moteur	@
33	413 707 000	Molykote 111	Molykote 111	@
34	293 800 038	Loctite 518, 50 ml	Loctite 518, 50 ml	@

Parts identified with an «i», an «E» or a «C» indicate they are part of the «i», «E» or «C» gasket set.
Les pièces identifiées d'un «i», d'un «E» ou d'un «C» indiquent qu'elles font parties de l'ensemble de joints d'étanchéité «i», «E» ou «C» correspondant.





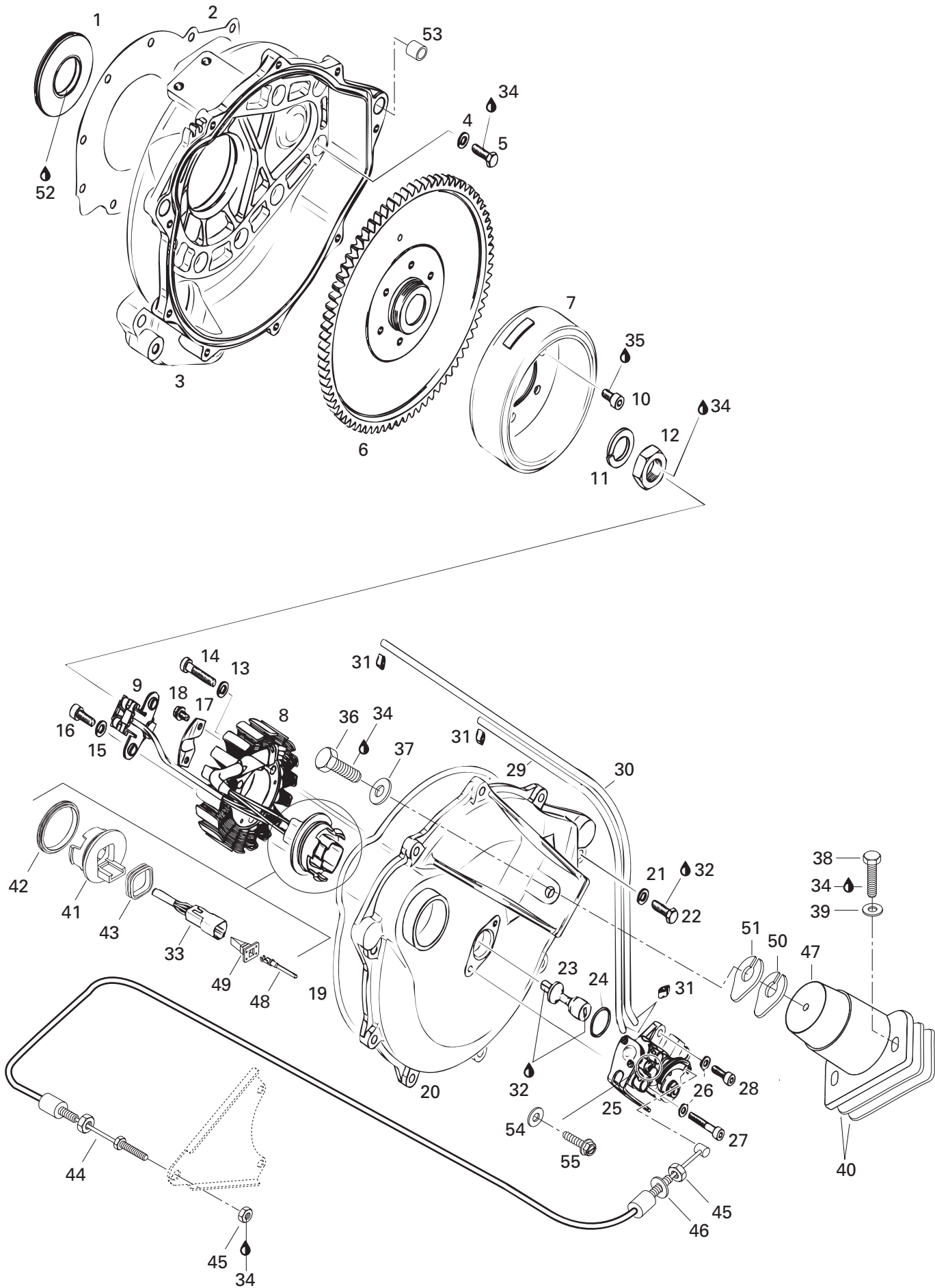
Magneto and Oil Pump

Magnéto et pompe à l'huile

GTX
5642

E 1	290 830 749	Oil Seal	Anneau d'étanchéité	1
E C 2	290 931 470	Gasket	Joint étanche	1
3	290 810 711	Ignition Housing (White)	Boîtier d'allumage (blanc)	1
4	290 945 751	Lock Washer 6 mm	Rondelle-frein 6 mm	10
5	290 240 036	Screw Hex. M6 x 25	Vis hex. M6 x 25	10
6	290 966 442	Hub Flywheel	Moyeu d'engrenage	1
7	290 886 598	Magneto Flywheel	Volant magnétique	1
8	290 886 588	Stator Plate Ass'y	Plaque réacteur ass.	1
9	290 965 648	Pick Up Ass'y	Capteur ass.	1
10	290 841 336	Allen Screw M6 x 12	Vis Allen M6 x 12	6
11	290 945 757	Lock Washer 18 mm	Rondelle-frein 18 mm	1
12	290 942 220	Hex. Nut M18	Écrou Hex. M18	1
13	290 445 330	Washer Lock	Rondelle-frein	3
14	290 840 886	Allen Screw M6 x 30	Vis Allen M6 x 30	3
15	290 945 751	Lock Washer 6 mm	Rondelle-frein 6 mm	2
16	290 241 236	Allen Screw M6 x 16	Vis Allen M6 x 16	2
17	290 853 080	Retainer Plate	Plaque de retenue	1
18	215 050 848	Hex. Screw M5 x 8	Vis hex. M5 x 8	2
E 19	290 950 360	O-Ring	Joint torique	1
20	290 810 721	Ignition Cover	Couvercle ignition	1
21	290 845 381	Washer Lock 6 mm	Rondelle-frein 6 mm	9
22	290 240 038	Hex. Screw M6 x 25	Vis hex. M6 x 25	9
23	290 837 330	Shaft Oil Pump	Arbre de pompe à l'huile	1
E 24	293 300 018	O-Ring 18.5 mm	Joint torique 18.5 mm	1
25	290 887 332	Oil Pump Ass'y (Incl. It. 54, 55)	Pompe à l'huile ass. (incl. it. 54, 55) ...	1
26	290 845 389	Washer Lock 5 mm	Rondelle-frein 5 mm	2
27	290 940 883	Screw Allen M5 x 30	Vis Allen M5 x 30	1
28	215 951 660	Screw Allen M5 x 16	Vis Allen M5 x 16	1
29	275 500 039	Hose	Boyau	@
30	275 500 039	Hose	Boyau	@
31	290 256 408	Clamp	Bride de serrage	4
32	293 800 023	Loctite 767 Antiseize Lubbricant, 454 gr	Loctite 767 lubrifiant antigrippage, 454 gr. .	@
33	270 000 137	Housing Tab Female 6 ways	Bloc femelle 6 circuits	1
34	293 800 015	Loctite «242», 10 mL	Loctite «242», 10 mL	@
35	290 899 788	Loctite «648», 5 gr	Loctite «648», 5 gr	@

Parts identified with an «i», an «E» or a «C» indicate they are part of the «i», «E» or «C» gasket set.
Les pièces identifiées d'un «i», d'un «E» ou d'un «C» indiquent qu'elles font parties de l'ensemble de joints d'étanchéité «i», «E» ou «C» correspondant.



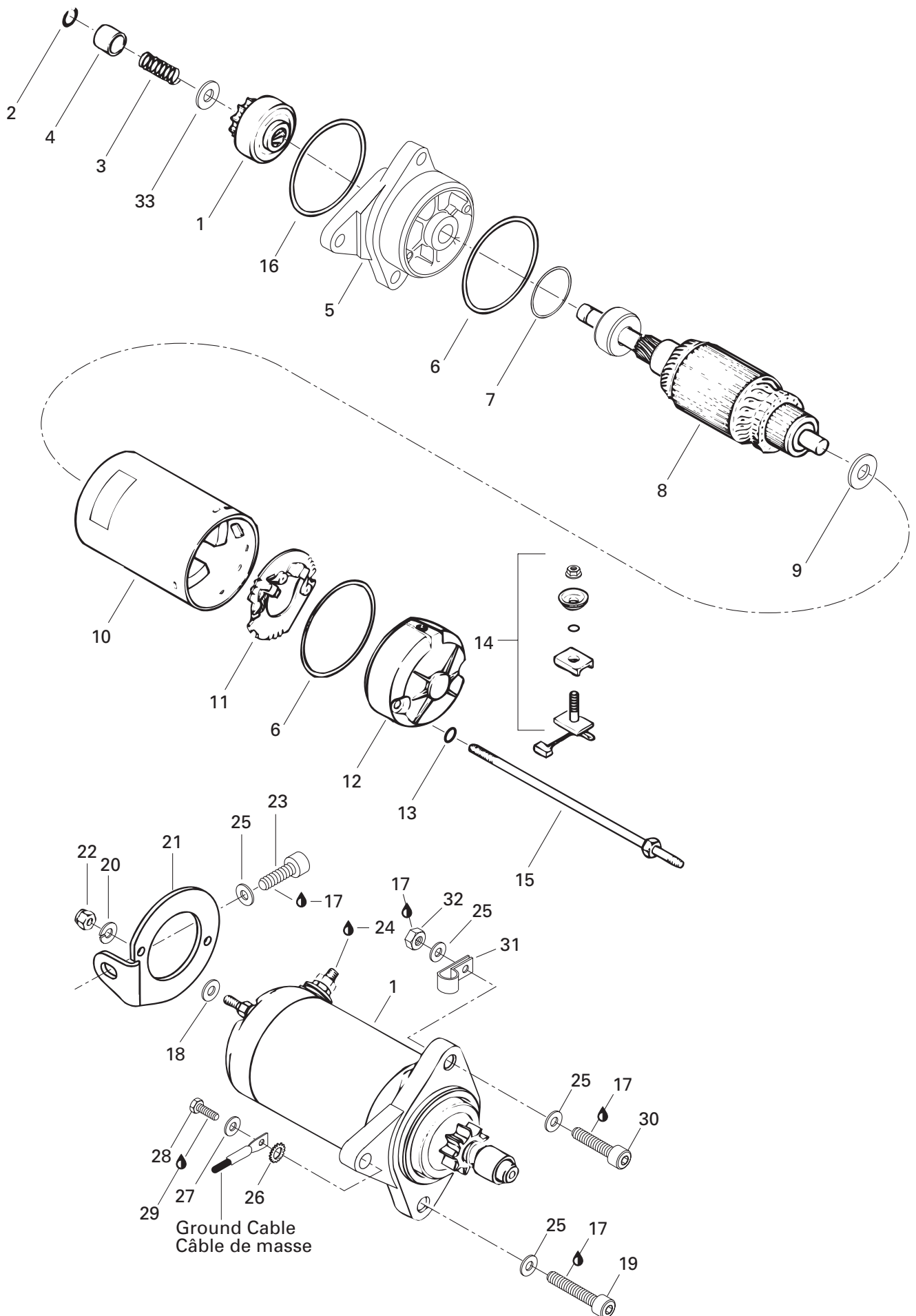


Magneto and Oil Pump Magnéto et pompe à l'huile

GTX
5642

36	210 000 001	Screw Hex. M8 x 20	Vis hex. M8 x 20	1
37	213 200 011	Washer 8 mm	Rondelle 8 mm	1
38	210 000 007	Screw Hex. M8 x 30	Vis hex. M8 x 30	2
39	213 200 002	Washer 8 mm	Rondelle 8 mm	2
40	270 000 122	Shim 0.3 mm	Cale 0.3 mm	@
	270 000 123	Shim 1.3 mm	Cale 1.3 mm	@
41	270 000 138	Adaptor	Adapteur	1
42	293 300 033	Gasket	Joint étanche	1
43	293 200 030	Gasket	Joint étanche	1
44	270 000 214	Injection Cable Ass'y	Câble d'injection ass.	1
45	212 100 003	Nut Hex. M6	Écrou hex. M6	1
46	217 361 500	Washer Lock 6 mm	Rondelle-frein 6 mm	1
N 47	270 000 297	Rubber Mount	Tampon d'ancrage	1
48	278 000 631	Terminal Male	Cosse mâle	6
49	278 000 737	(Female) Secondary Lock (6 Ways)	Barrure secondaire (femelle) (6 circuits)	1
50	270 000 024	Shim 0.4 mm	Cale 0.4 mm	@
51	270 000 025	Shim 1.3 mm	Cale 1.3 mm	@
52	413 707 000	Molykote 111	Molykote 111	@
53	290 229 153	Dowel Tube	Tube d'assemblage	2
54	270 500 304	Packing	Joint torique	1
55	270 500 305	Screw-Ventilation	Vis-ventilation	1
C 56	290 886 395	Cylinder Gasket Set (Not Shown) ...	Ens. joint d'étanc. cylindre (non-ill.) ...	@
E 57	290 886 390	Engine Gasket Set (Not Shown) ...	Ens. de joint d'étanc. moteur (non-ill.) ...	@

Parts identified with an «i», an «E» or a «C» indicate they are part of the «i», «E» or «C» gasket set.
Les pièces identifiées d'un «i», d'un «E» ou d'un «C» indiquent qu'elles font parties de l'ensemble de joints d'étanchéité «i», «E» ou «C» correspondant.

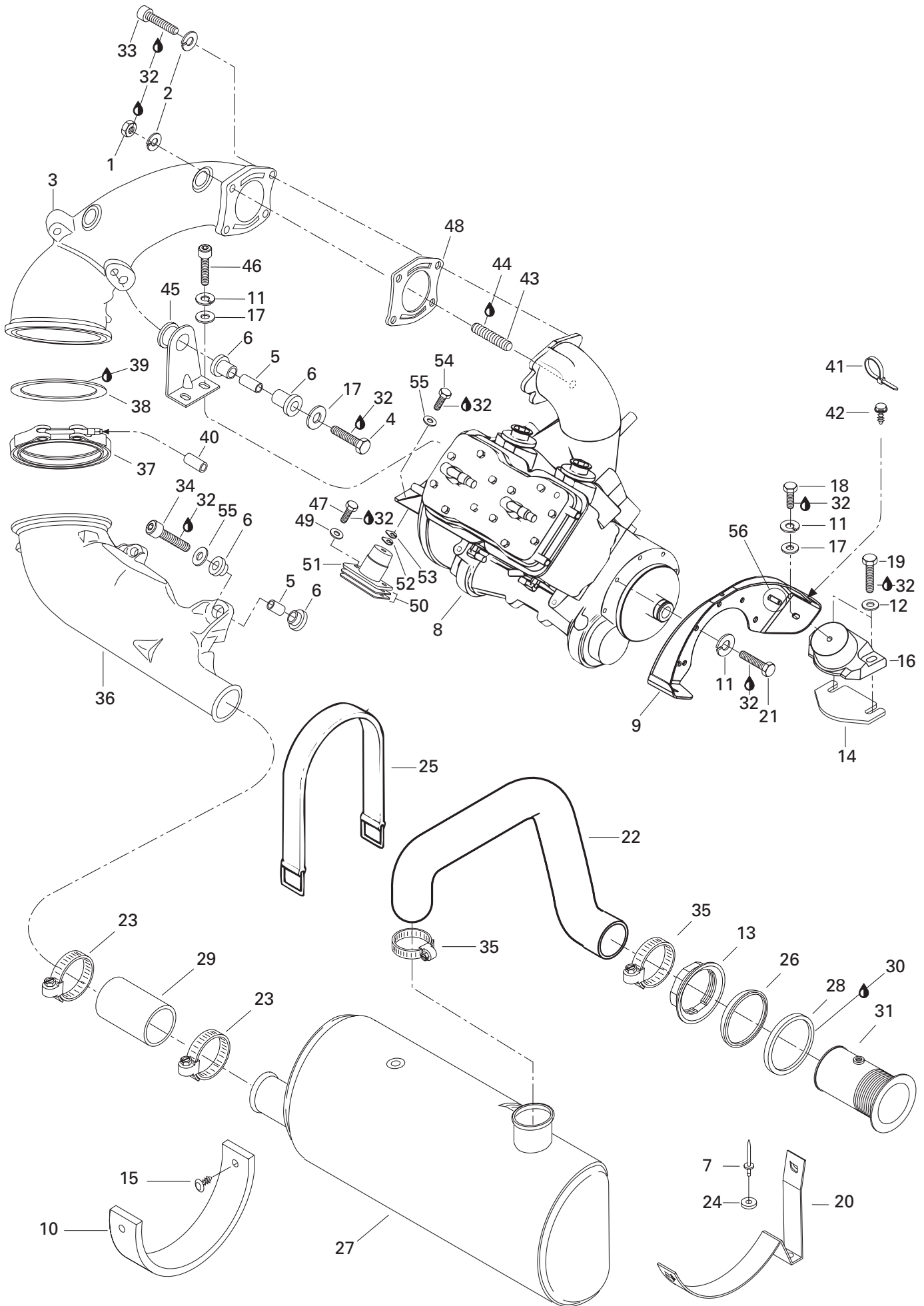




Starter Démarreur

GTX
5642

N 1-16	278 001 038	Starter Ass'y	Démarreur ass.	
		(Incl. It. 33)	(Incl. it. 33)	1
N 1	278 001 106	Starter Clutch Ass'y	Embrayage du démarreur ass.	1
2	278 000 048	Circlip	Circlip	1
3	278 000 168	Spring	Ressort	1
4	278 000 254	Stopper Bushing	Butée d'arrêt	1
N 5	278 001 107	Housing Ass'y	Logement ass.	1
6	278 000 695	O-Ring	Joint torique	2
7	278 000 696	O-Ring	Joint torique	1
N 8	278 001 108	Armature	Induit	1
9	278 000 056	Thrust Washer	Rondelle de butée	@
N 10	278 001 109	Yoke Ass'y	Boîtier du démarreur ass.	1
N 11	278 001 110	Brush Holder	Porte-balai	1
N 12	278 001 111	Commutator End Frame	Couvercle du collecteur	1
13	278 000 060	O-Ring	Joint torique	2
N 14	278 001 112	Brush Starter Kit	Ensemble de balai de démarreur	1
15	278 000 170	Retainer Stud	Goujon de retenue	2
16	278 000 694	O-Ring	Joint torique	1
17	293 800 015	Loctite «242», 10 mL	Loctite «242», 10 mL	@
18	213 200 004	Washer 5 mm	Rondelle 5 mm	2
19	210 100 008	Allen Screw M8 x 30	Vis Allen M8 x 30	1
20	217 351 500	Lock Washer 5 mm	Rondelle-frein 5 mm	2
21	270 000 120	Starter Support	Support de démarreur	1
22	218 051 600	Stop Nut M5	Écrou d'arrêt M5	2
23	215 981 660	Allen Screw M8 x 16	Vis Allen M8 x 16	1
24	293 550 004	Dielectric Grease, 150 g	Graisse diélectrique, 150 g	@
25	213 200 002	Washer 8 mm	Rondelle 8 mm	4
26	213 400 001	Ext. Tooth Lock Washer 8 mm	Rondelle-frein à dents ext. 8 mm	1
27	211 200 020	Flat Washer 8 mm	Rondelle plate 8 mm	1
28	215 681 660	Hex. Screw M8 x 16	Vis hex. M8 x 16	1
29	293 800 005	Loctite «271», 10 mL	Loctite «271», 10 mL	@
30	215 984 560	Allen Screw M8 x 45	Vis Allen M8 x 45	1
31	293 850 018	Clip	Pince	2
32	212 100 001	Nut Hex. M8	Écrou hex. M8	1
N 33	278 001 105	Washer	Rondelle	1



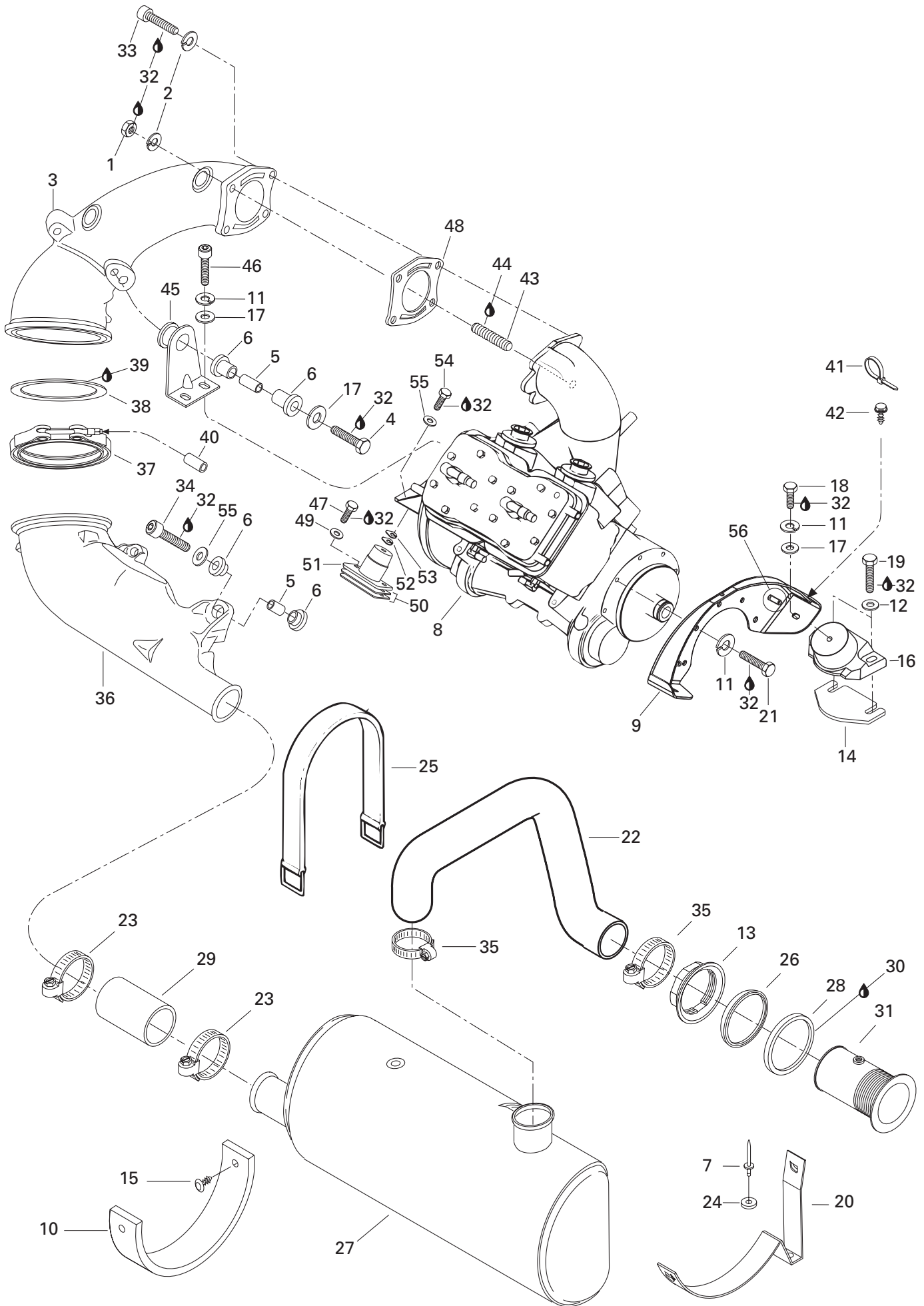


Engine Support and Muffler

Support moteur et silencieux

GTX
5642

1	212 100 007	Hex. Nut M10.....	Écrou hex. M10	1
2	213 200 003	Flat Washer 10 mm.....	Rondelle plate 10 mm	4
3	274 000 161	Head Pipe Ass'y	Tuyau collecteur ass.	1
4	215 684 060	Hex. Screw M8 x 40.....	Vis hex. M8 x 40.....	1
5	274 000 254	Bushing	Douille	3
6	293 830 036	Bushing Rubber	Douille de caoutchouc.....	6
7	293 150 037	Rivet 3/16.....	Rivet 3/16	4
N 8	270 000 304	Rotax Engine 787 (White).....	Moteur Rotax 787 (blanc).....	1
N 9	270 000 307	Engine Support (Black) (Incl. It. 56).....	Support moteur (noir) (incl. it. 56).....	1
N 10	293 830 055	Rubber Pad	Tampon de caoutchouc	1
11	213 000 001	Lock Washer 8 mm	Rondelle-frein 8 mm.....	7
12	213 200 002	Washer 8 mm.....	Rondelle 8 mm	4
13	274 000 224	Nut M72	Écrou M72	1
14	270 000 122	Shim 0.3 mm	Cale 0.3 mm	@
	270 000 123	Shim 1.3 mm	Cale 1.3 mm	@
15	293 730 011	Dart (Black).....	Dard (noir).....	2
N 16	270 000 296	Rubber Mount	Tampon d'ancrage.....	2
17	213 200 011	Washer 8 mm.....	Rondelle 8 mm	5
18	215 681 660	Hex. Screw M8 x 16.....	Vis hex. M8 x 16.....	2
19	215 084 060	Hex. Screw M8 x 40.....	Vis hex. M8 x 40.....	4
20	274 000 400	Muffler Support	Support de silencieux.....	1
21	210 000 001	Hex. Screw M8 x 20.....	Vis hex. M8 x 20.....	5
22	274 000 420	Exhaust Hose	Boyau d'échappement.....	1
23	293 650 036	Tridon Clamp	Bride de serrage Tridon.....	2
24	213 200 015	Washer 5 mm.....	Rondelle 5 mm	4
25	293 850 021	Strap.....	Sangle	1
26	274 000 225	Washer	Rondelle	1
N 27	274 000 490	Muffler	Silencieux	1
28	293 250 041	Gasket	Joint étanche	1
29	274 000 170	Exhaust Hose	Boyau d'échappement.....	1
30	293 800 033	Silicone Sealant, Adchem Clear 4511	Enduit étanche silicone, Adchem clair 4511	1
31	274 000 222	Outlet Exhaust.....	Sortie d'échappementL	1
32	293 800 015	Loctite 242, 10 ml	Loctite 242, 10 ml.....	@
33	215 903 060	Allen Screw M10 x 30	Vis Allen M10 x 30	3
34	215 984 060	Allen Screw M8 x 40	Vis Allen M8 x 40	2
35	293 650 064	Tridon Clamp	Bride de serrage Tridon.....	2
36	274 000 210	Pipe-Cone	Tuyau conique	1

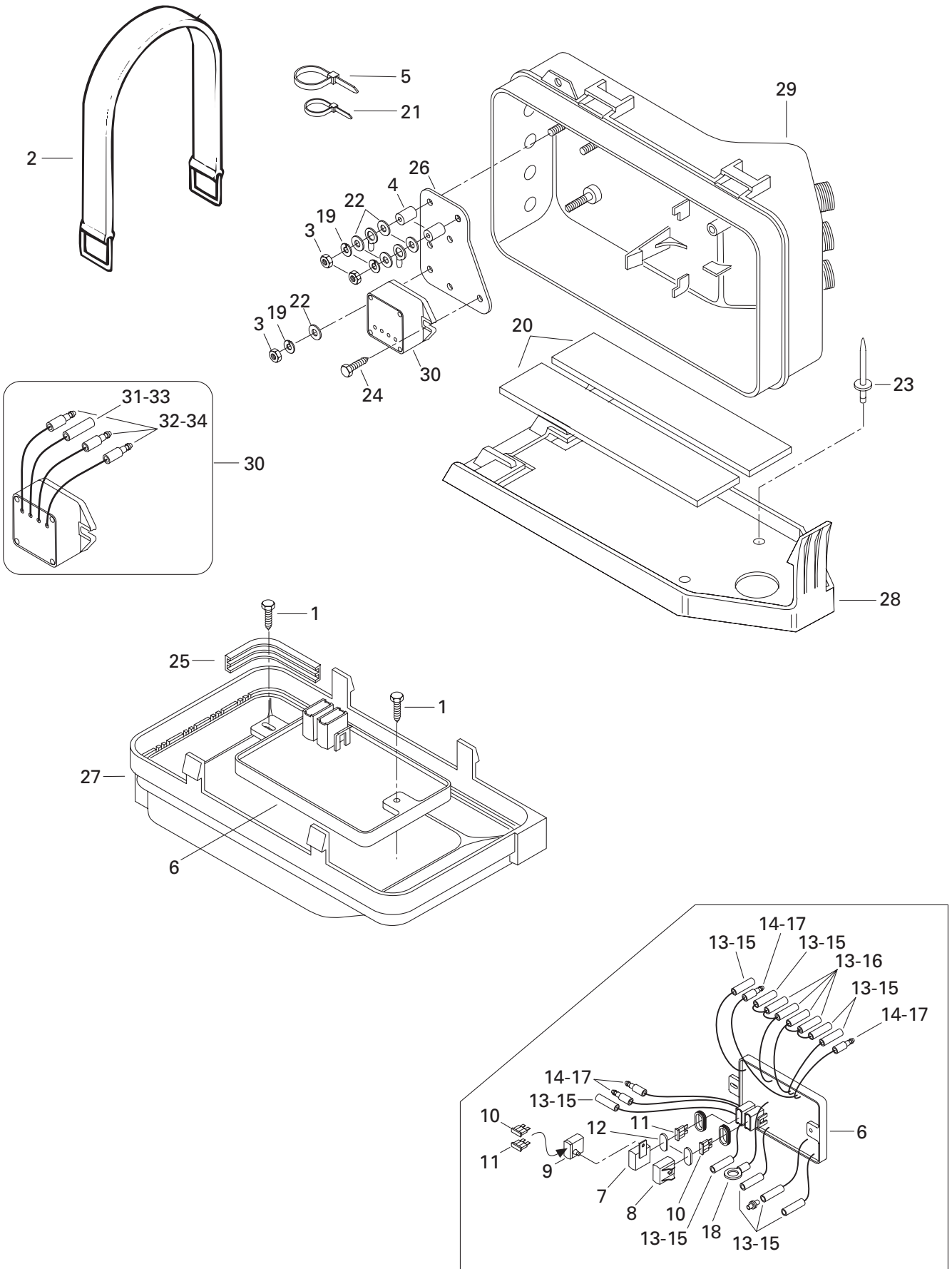


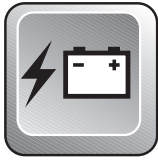


Engine Support and Muffler Support moteur et silencieux

GTX
5642

37	274 000 357	Clamp	Bride de serrage	1
38	274 000 169	Washer Brass	Rondelle cuivre	1
39	413 710 300	Sealant, Loctite 17614, 80 mL	Enduit d'étanchéité, Loctite 17614, 80 mL .	@
40	275 000 007	Hose 8 mm	Boyau 8 mm	@
41	293 750 001	Tie Rap	Attache	1
N 42	293 730 018	Dart	Dard	1
43	211 300 017	Stud M10	Goujon M10	1
44	293 800 005	Loctite «271», 10 mL	Loctite «271», 10 mL	@
N 45	274 000 489	Support Pipe	Support de tuyau	1
46	215 982 060	Screw Allen M8 x 20	Vis Allen M8 x 20	2
47	210 000 007	Screw Hex M8 x 30	Vis hex. M8 x 30	2
48	290 931 500	Gasket	Joint d'étanchéité	1
49	213 200 002	Washer 8 mm	Rondelle 8 mm	2
50	270 000 122	Shim 0.3 mm	Cale 0.3 mm	@
	270 000 123	Shim 1.3 mm	Cale 1.3 mm	@
N 51	270 000 297	Rubber Mount	Tampon d'ancrage	1
52	270 000 024	Shim 0.4 mm	Cale 0.4 mm	@
53	270 000 025	Shim 1.3 mm	Cale 1.3 mm	@
54	210 000 001	Screw Hex. M8 x 20	Vis hex. M8 x 20	1
55	213 200 011	Washer 8 mm	Rondelle 8 mm	3
56	210 000 002	Hex. Screw M8 x 25	Vis hex. M8 x 25	2

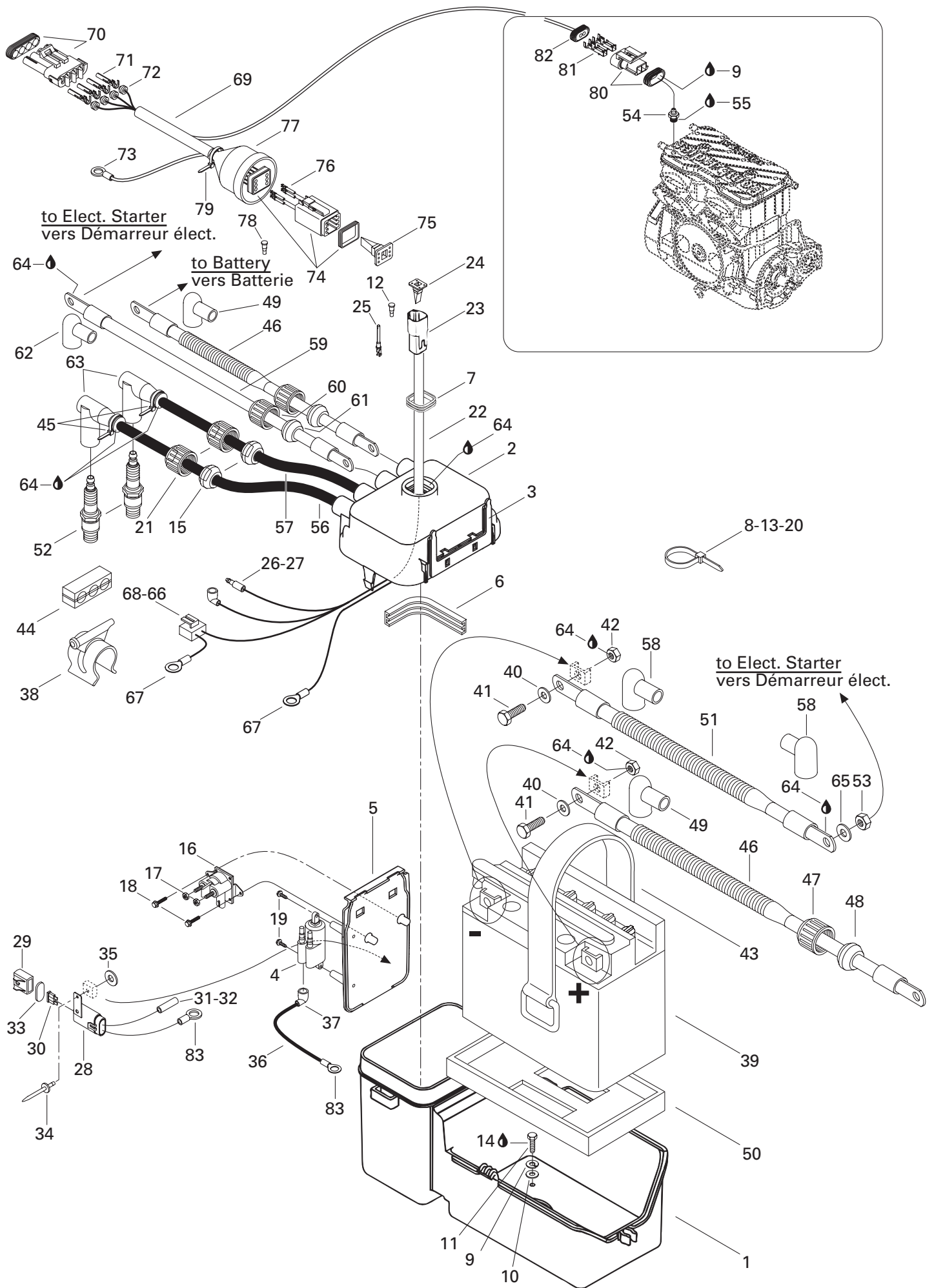


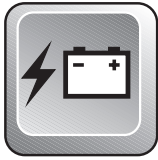


Electrical System Système électrique

GTX
5642

1	211 000 012	Hex. Screw M6.3 x 16	Vis hex. M6.3 x 16	2
2	293 850 021	Strap	Sangle	1
3	212 100 004	Nut M6	Écrou M6	3
4	278 000 644	Spacer 13 mm	Entretoise 13 mm	2
5	293 750 002	Tie Rap	Attache	@
N 6-18	278 001 133	Electronic Module Ass'y	Module électronique ass.	1
7	278 000 345	Fuse Cap	Capuchon à fusible	1
8	278 000 378	Fuse Cap	Capuchon à fusible	1
9	278 000 379	Spare Fuse Holder	Porte-fusible	1
10	278 000 344	5 Amp. Fuse	Fusible 5 amp.	2
11	278 000 343	15 Amp. Fuse	Fusible 15 amp.	2
12	278 000 805	Cushion	Coussinet	2
13	290 964 068	Female Terminal (14-18 Gauge)	Cosse femelle (calibre 14-18)	13
14	278 000 230	Male Terminal (20 Gauge)	Cosse mâle (calibre 20)	4
15	290 964 072	Insulation Sheath (Simple)	Étui thermique (simple)	9
16	278 000 770	Insulation Sheath (Double)	Étui thermique (double)	4
17	290 964 077	Insulation Sheath	Étui thermique	4
18	278 000 992	Open Barrel 1/4" (14-18 Gauge)	Cosse à anneau 1/4" (calibre 14-18)...	1
19	217 361 500	Lock Washer 6 mm	Rondelle-frein 6 mm	3
20	293 830 012	Rubber Strip	Bande de caoutchouc	2
21	293 750 001	Tie-Rap	Attache	@
22	213 200 001	Washer 6 mm	Rondelle 6 mm	5
23	293 150 037	Rivet 3/16	Rivet 3/16	4
24	211 000 036	Taptite Screw	Vis autotaraudeuse	1
25	278 000 181	Gasket	Joint étanche	1
26	278 000 615	Mounting Plate	Plaque de montage	1
N 27	278 001 082	Electric Box Cover	Couvercle de boîte électrique	1
N 28	278 001 119	Box Support	Support de boîte	1
N 29	278 001 085	Electric Box Base	Base de la boîte électrique	1
30-34	278 000 443	Rectifier Ass'y	Redresseur ass.	1
31	278 001 009	Female Terminal	Cosse femelle	1
32	278 000 230	Male Terminal	Cosse mâle	3
33	278 001 007	Insulation Sheath (Simple)	Étui thermique (simple)	1
34	278 001 008	Insulation Sheath	Étui thermique	3

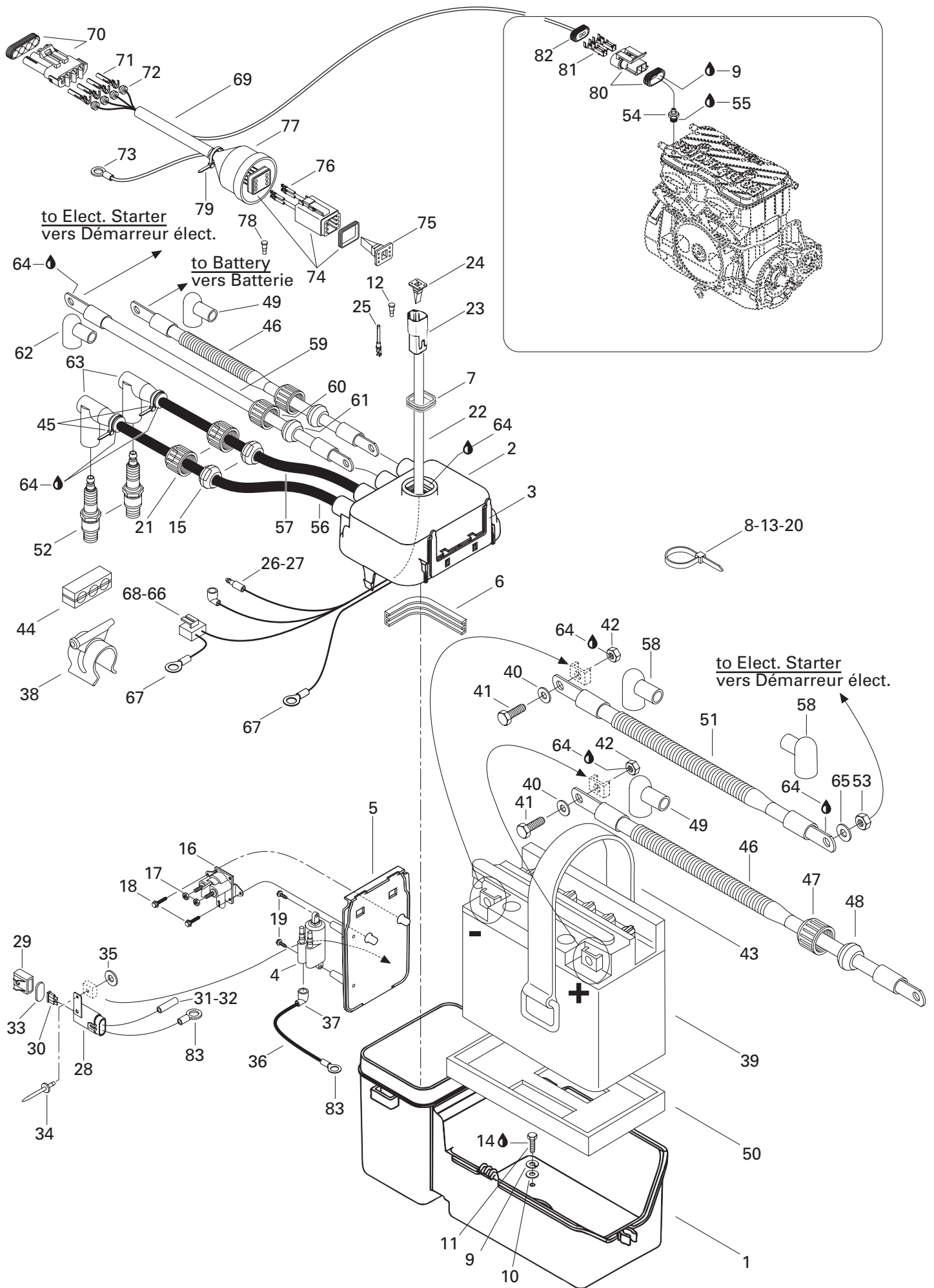


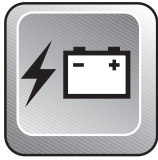


Rear Electrical Box Boîte électrique arrière

GTX
5642

1	278 000 901	Base	Base	1
2	278 000 825	Cover	Couvercle	1
3	278 000 732	Ground Plate	Plaque de mise à la masse	1
4	278 000 383	Ignition Coil	Bobine d'allumage	1
5	278 000 826	Mounting Plate	Plaque de montage	1
6	278 000 440	Gasket	Joint étanche	1
7	293 200 030	Gasket	Joint étanche	1
8	293 750 002	Tie Rap	Attache	@
9	217 351 500	Lock Washer 5 mm	Rondelle-frein 5 mm	4
10	213 200 015	Washer 5 mm	Rondelle 5 mm	4
11	211 000 074	Hex. Screw M4.8 x 16	Vis hex. M4.8 x 16	4
12	293 000 052	Sealing Cap	Bouchon étanche	2
13	294 000 606	Tie Rap	Attache	@
14	293 800 005	Loctite 271, 10 ml	Loctite 271, 10 ml	@
15	278 000 682	Grommet (Gray)	Passe-fils (gris)	2
16	278 000 513	Starter Relay	Solénoïde démarreur	1
17	212 000 001	Elastic Stop Nut M6	Écrou d'arrêt élastique M6	2
18	211 000 035	Self Tapping Screw M6 x 10	Vis autotaraudeuse M6 x 10	2
19	215 462 550	Tapping Screw M6.3 x 25	Vis autotaraudeuse M6.3 x 25	2
20	293 750 001	Tie Rap	Attache	@
21	278 000 100	Electric Cap	Bouchon électrique	2
22-27	278 000 861	Rear Electric Box Harness (Incl. 12, 66, 68).	Câblage boîte élect. arr. (Incl. 12, 66, 68) ..	1
23	270 000 137	Female Tab Housing (6 Ways)	Bloc d'attache (6 circuits)	1
24	278 000 735	Wedge (6 Ways)	Cale (6 circuits)	1
25	278 000 631	Male Terminal	Cosse mâle	4
26	278 000 230	Male Terminal	Cosse mâle	1
27	290 964 077	Insulation Sleeve	Tube isolant	1
28-33	278 000 665	Harness Fuse 15 Amp. (Incl. It 83)	Câblage fusible 15 amp. (Incl. it 83)	1
29	278 000 345	Fuse Cap	Capuchon à fusible	1
30	278 000 343	15 Amp. Fuse	Fusible 15 amp.	1
31	290 964 068	Female Terminal	Cosse femelle	1
32	290 964 072	Insulation Sleeve (Simple)	Tube isolant (simple)	1
33	278 000 805	Cushion	Coussinet	1
34	293 150 005	Rivet 3/16 x .815	Rivet 3/16 x .815	1
35	213 200 016	Washer	Rondelle	1
36-37	278 000 664	Ground Harness (Incl. It 83)	Câblage de masse (Incl. it 83)	1
37	278 000 228	Female Terminal (12-18 Gauge)	Cosse femelle (calibre 12-18)	1
38	278 000 559	Clamp Bracket	Support Collier	2

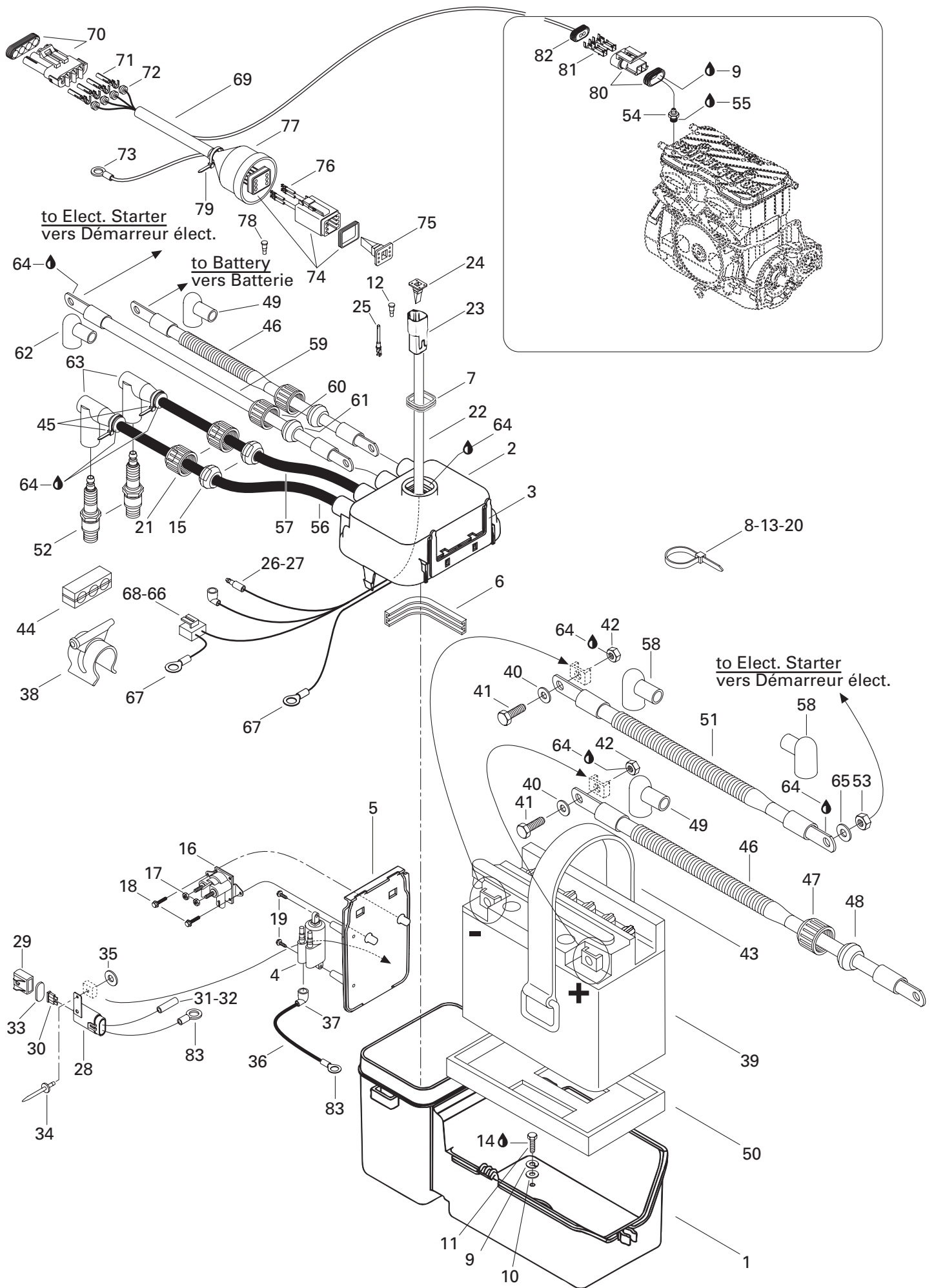


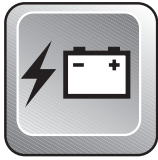


Rear Electrical Box Boîte électrique arrière

GTX
5642

39	278 000 712	Battery	Batterie	1
40	211 200 018	Flat Washer 6 mm	Rondelle Plate 6 mm	2
41	211 000 045	Hex. Screw M6	Vis hex. M6	2
42	211 100 022	Nut M6	Écrou M6	2
43	293 850 031	Strap	Sangle	1
44	278 000 245	3 Wire Support	Supper 3-fils	2
45	293 750 002	Tie Rap	Attache	@
46-49	278 000 511	Battery Cable (Red)	Câble de batterie (rouge)	1
47	278 000 100	Electrical Box Cap	Bouchon de boîte électrique	1
48	278 000 098	Grommet (1 Way) (Black)	Passe-fils (1 circuit) (noir)	1
49	278 000 020	Protector Cap	Capuchon Protecteur	1
50	278 000 776	Battery Lower Pad	Tampon inférieure de batterie	1
51	278 000 973	Battery Ground Cable	Fil de masse-batterie	1
52	278 000 609	Spark Plug (NGK BR8-ES)	Bougie (NGK BR8-ES)	2
53	212 000 001	Lock Nut M6	Écrou d'arrêt M6	1
N 54	278 000 965	Temperature Sensor	Capteur de température	1
55	293 800 038	Loctite 518, 50ml	Loctite 518, 50ml	@
56	278 000 321	Spark Plug Wire 650 (PTO)	Câble d'allumage 650 (PDM)	1
57	278 000 322	Spark Plug Wire 530 (MAG)	Câble d'allumage 530 (MAG)	1
58	278 000 020	Protector Cap	Capuchon Protecteur	2
59-62	278 000 444	Starter Cable (Red)	Câble de démarreur (rouge)	1
60	278 000 100	Electrical Box Cap	Bouchon de boîte électrique	1
61	278 000 098	Grommet (1 Way) (Black)	Passe-fils (1 circuit) (.....)	1
62	278 000 020	Protector Cap	Capuchon Protecteur	1
63	278 000 237	Spark Plug Cap	Capuchon de bougie	2
64	293 550 004	Dielectric Grease, 150gr	Graisse diélectrique, 150gr	@
65	213 200 001	Washer 6mm	Rondelle 6mm	1
N 66	278 001 114	Female Terminal	Cosse femelle	2
67	278 000 300	Open Barrel	Cosse anneau	2
N 68	278 001 113	Male Housing (2 Ways)	Bloc Mâle (2 Circuits)	1
N 69-82	278 001 102	Intermediate Harness	Câblage intermédiaire	1
70	278 000 395	Male Housing (4 ways)	Bloc mâle (4 circuits)	1
71	278 000 223	Female Terminal (18 gauge)	Cosse femelle (calibre 18)	4
72	278 000 218	Wire Seal (16-18 Gauge) (Green)	Joint de fil (calibre 16-18) (vert)	4
73	409 003 200	Open Barrel	Cosse anneau	1
74	278 000 736	Male Housing (6 ways)	Bloc mâle (6 circuits)	1
75	278 000 737	(Male) Secondary Lock (6 Ways)	Barrure secondaire (mâle) (6 circuits)	1
76	278 000 632	Female Terminal (16-18 Gauge)	Cosse femelle (calibre 16-18)	4





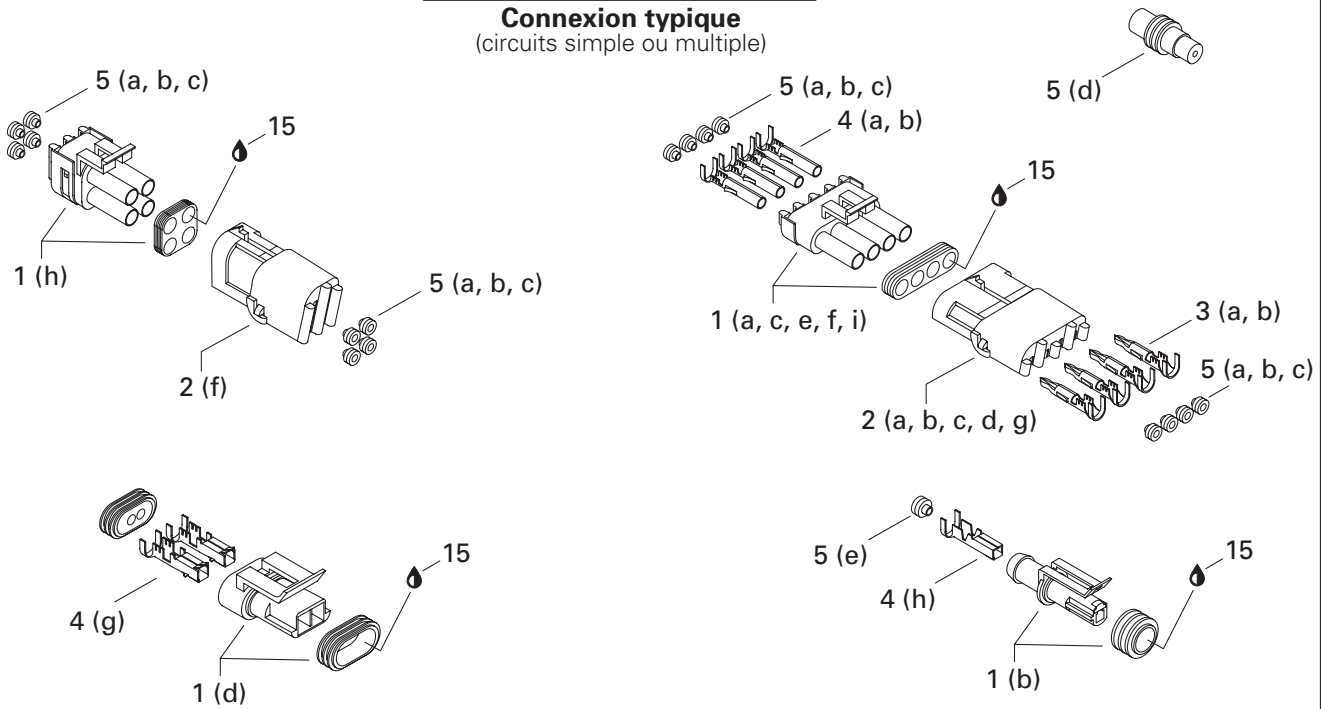
Rear Electrical Box Boîte électrique arrière

GTX
5642

77	570 150 700	Boot	Protecteur	1
78	293 000 052	Sealing Cap	Bouchon étanche	2
79	293 750 002	Tie-Rap	Attache	1
N 80	278 001 012	Male Housing (1 ways)	Bloc mâle (1 circuits)	1
N 81	278 001 014	Female Terminal	Cosse femelle	1
N 82	278 001 013	Wire Seal	Joint de fil	1
83	278 000 300	Open Barrel	Cosse à anneau	2

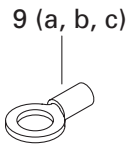
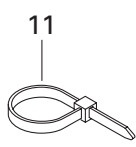
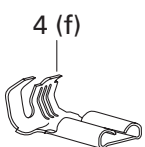
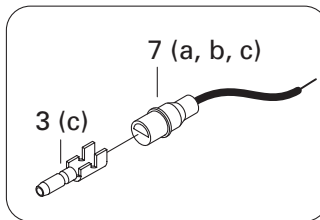
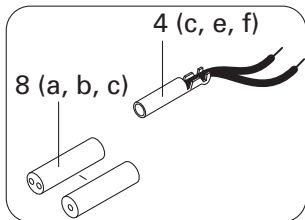
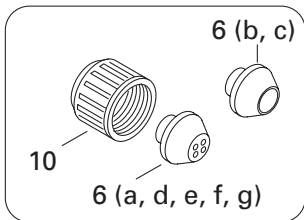
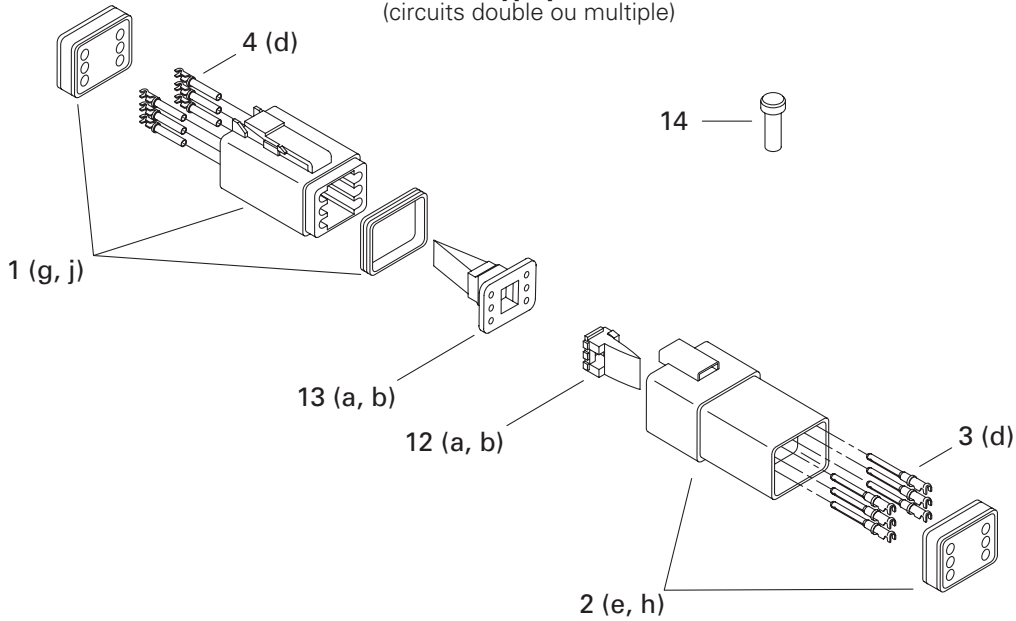
Typical Connection
(Simple or Multiple Ways)

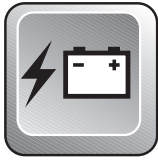
Connexion typique
(circuits simple ou multiple)



(Deutsch) Typical Connection
(Double or Multiple Ways)

Connexion typique (Deutsch)
(circuits double ou multiple)





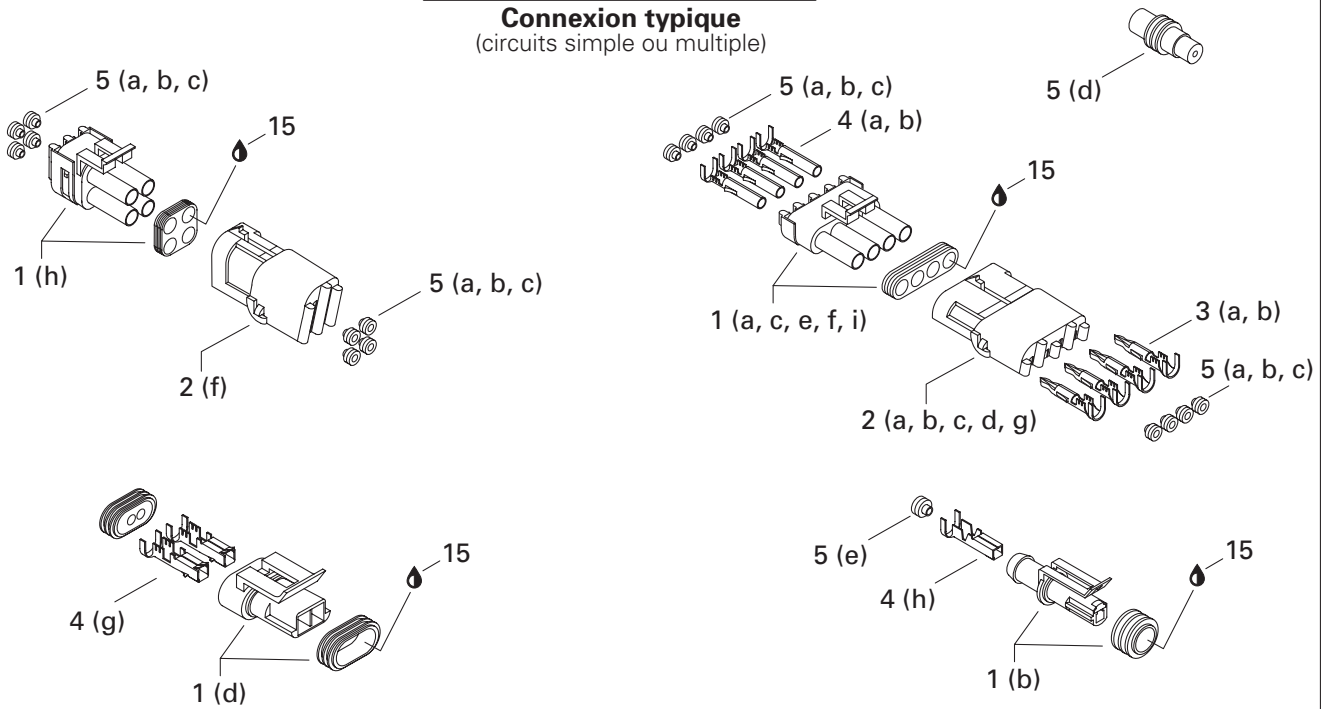
Electrical Accessories Accessoires électrique

GTX
5642

1	a	278 000 219	Male Housing (1 Way) (<i>Packard</i>)	Bloc mâle (1 circuit) (<i>Packard</i>).....	@
N	b	278 001 012	Male Housing (1 Way)	Bloc mâle (1 circuit).....	@
	c	278 000 220	Male Housing (2 Ways) (<i>Packard</i>)	Bloc mâle (2 circuits) (<i>Packard</i>)	@
N	d	278 001 113	Male Housing (2 Ways)	Bloc mâle (2 circuits)	@
	e	278 000 273	Male Housing (3 Ways) (<i>Packard</i>)	Bloc mâle (3 circuits) (<i>Packard</i>)	@
	f	278 000 395	Male Housing (4 Ways) (<i>Packard</i>)	Bloc mâle (4 circuits) (<i>Packard</i>)	@
	g	278 000 739	Male Housing (4 Ways) (<i>Deutsch</i>)	Bloc mâle (4 circuits) (<i>Deutsch</i>).....	@
	h	278 000 891	Male Housing (4 Ways)	Bloc mâle (4 circuits)	@
	i	278 000 221	Male Housing (6 Ways) (<i>Packard</i>)	Bloc mâle (6 circuits) (<i>Packard</i>)	@
	j	278 000 736	Male Housing (6 Ways) (<i>Deutsch</i>)	Bloc mâle (6 circuits) (<i>Deutsch</i>).....	@
2	a	278 000 161	Female Housing (1 Way) (<i>Packard</i>)	Bloc femelle (1 circuit) (<i>Packard</i>).....	@
	b	278 000 217	Female Housing (2 Ways) (<i>Packard</i>) ...	Bloc femelle (2 circuits) (<i>Packard</i>).....	@
	c	278 000 281	Female Housing (3 Ways) (<i>Packard</i>) ...	Bloc femelle (3 circuits) (<i>Packard</i>).....	@
	d	278 000 394	Female Housing (4 Ways) (<i>Packard</i>) ...	Bloc femelle (4 circuits) (<i>Packard</i>).....	@
	e	278 000 635	Female Housing (4 Ways) (<i>Deutsch</i>)...	Bloc femelle (4 circuits) (<i>Deutsch</i>)	@
	f	278 000 890	Female Housing (4 Ways)	Bloc femelle (4 circuits).....	@
	g	278 000 156	Female Housing (6 Ways) (<i>Packard</i>) ...	Bloc femelle (6 circuits) (<i>Packard</i>).....	@
	h	270 000 137	Female Housing (6 Ways) (<i>Deutsch</i>)...	Bloc femelle (6 circuits) (<i>Deutsch</i>)	@
3	a	409 004 300	Male Terminal (16 Gauge) (<i>Packard</i>) ..	Cosse mâle (calibre16) (<i>Packard</i>)	@
	b	278 000 222	Male Terminal (18 Gauge) (<i>Packard</i>) ..	Cosse mâle (calibre18) (<i>Packard</i>)	@
	c	278 000 230	Male Terminal (20 Gauge) (<i>AMP</i>)	Cosse mâle (calibre 20) (<i>AMP</i>).....	@
	d	278 000 631	Male Terminal (16-18 Gauge) (<i>Deutsch</i>)....	Cosse mâle (calibre 16-18) (<i>Deutsch</i>) .	@
4	a	409 007 300	Female Terminal (16 Gauge) (<i>Packard</i>) ..	Cosse femelle (calibre16) (<i>Packard</i>)....	@
	b	278 000 223	Female Terminal (18 Gauge) (<i>Packard</i>) ..	Cosse femelle (calibre18) (<i>Packard</i>)....	@
	c	278 001 009	Female Terminal (14-18 Gauge) (<i>AMP</i>) .	Cosse femelle (calibre 14-18) (<i>AMP</i>) ..	@
	d	278 000 632	Female Terminal (16-18 Gauge) (<i>Deutsch</i>) ..	Cosse femelle (calibre 16-18) (<i>Deutsch</i>).....	@
	e	290 964 068	Female Terminal (14-18 Gauge) (<i>AMP</i>) .	Cosse femelle (calibre 14-18) (<i>AMP</i>) ..	@
	f	278 000 228	Female Terminal (12-18 Gauge) (<i>AMP</i>) .	Cosse femelle (calibre 12-18) (<i>AMP</i>) ..	@
N	g	278 001 114	Female Terminal	Cosse femelle	@
N	h	278 001 014	Female Terminal	Cosse femelle	@
5	a	278 000 218	Wire Seal (16-18 Gauge) (Green) (<i>Packard</i>) .	Joint de fil (calibre 16-18) (vert) (<i>Packard</i>)...	@
	b	278 000 585	Wire Seal (20 Gauge) (Purple) (<i>Packard</i>)	Joint de fil (20 gauge) (mauve) (<i>Packard</i>)....	@
N	c	278 001 065	Wire Seal (20 Gauge).....	Joint de fil (calibre 20)	@
	d	278 000 216	Wire Seal (Cap)	Joint de fil (bouchon)	@
N	e	278 001 013	Wire Seal (Yellow)	Joint de fil (jaune)	@
6	a	293 720 030	Grommet (1 Way) (Blue)	Passe-fils (1 circuit) (bleu)	@
	b	278 000 098	Grommet (1 Way) (Black)	Passe-fils (1 circuit) (noir).....	@
	c	278 000 682	Grommet (1 Way) (Light Gray)	Passe-fils (1 circuit) (gris pâle).....	@
	d	293 720 025	Grommet (2 Ways) (Gray)	Passe-fils (2 circuits) (gris)	@

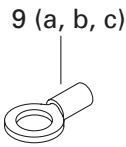
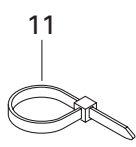
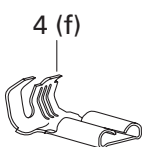
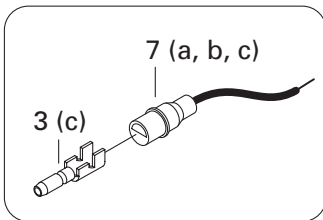
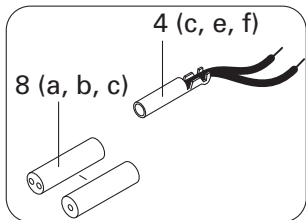
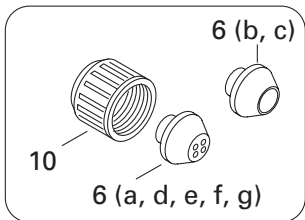
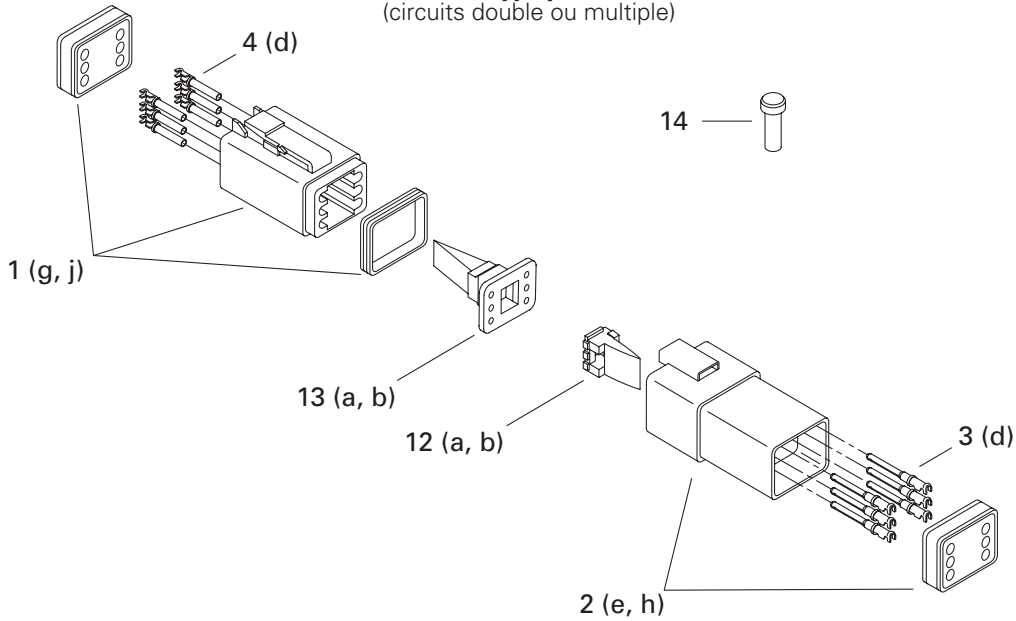
Typical Connection
(Simple or Multiple Ways)

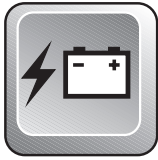
Connexion typique
(circuits simple ou multiple)



(Deutsch) Typical Connection
(Double or Multiple Ways)

Connexion typique (Deutsch)
(circuits double ou multiple)

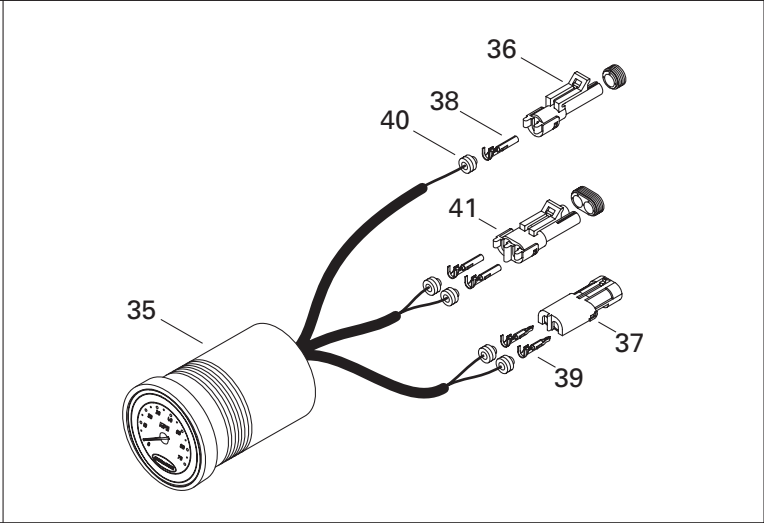
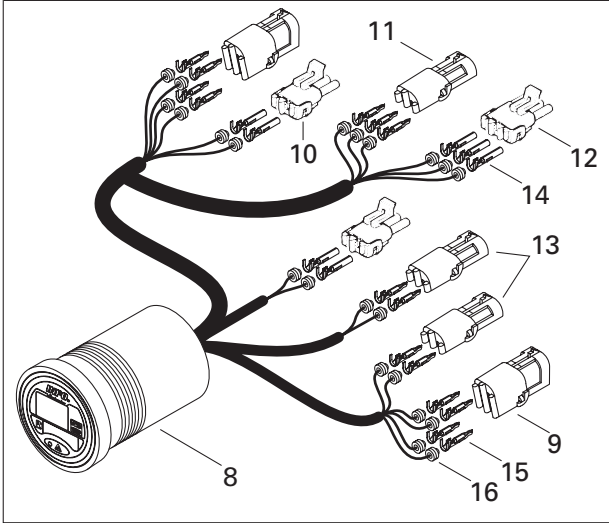
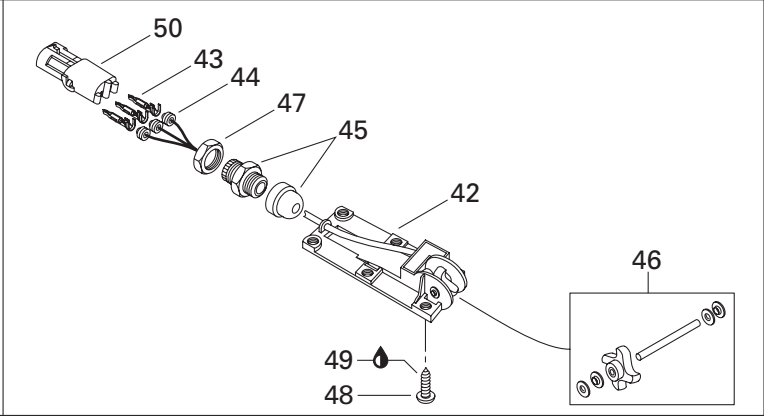
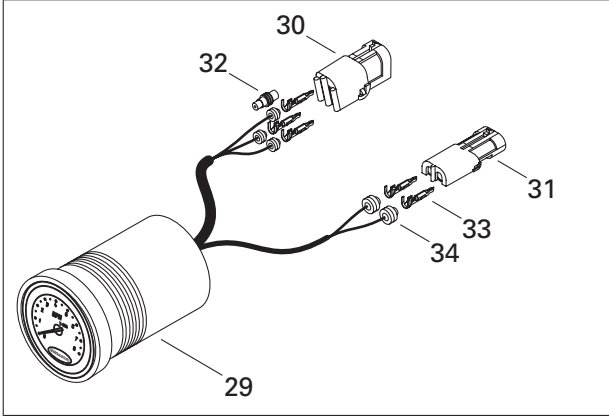
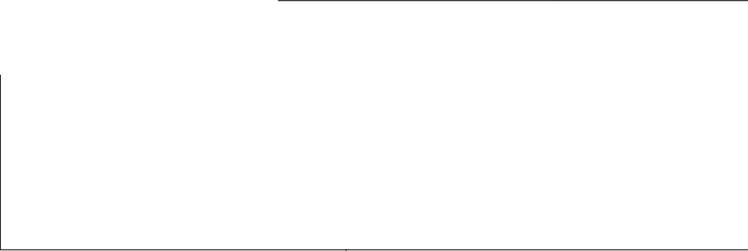
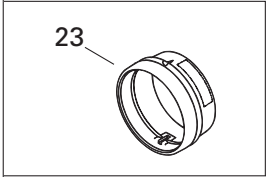
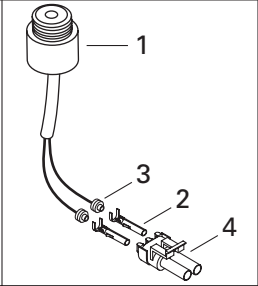
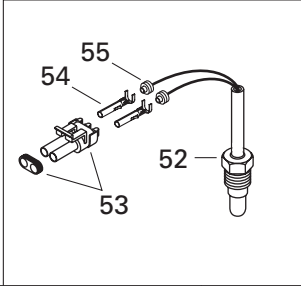
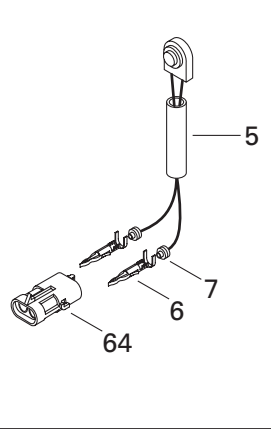
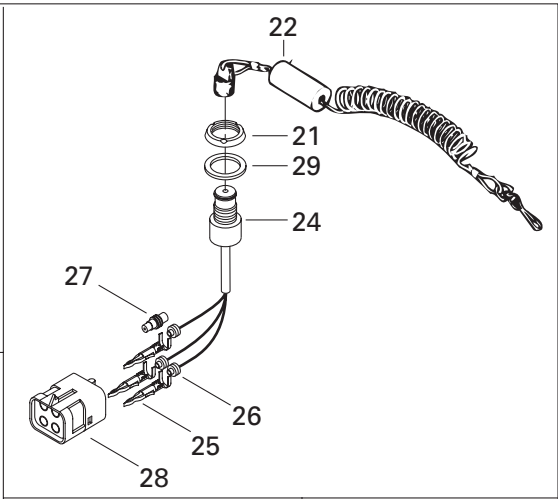
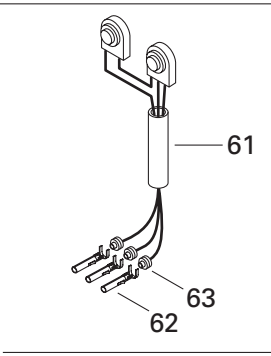
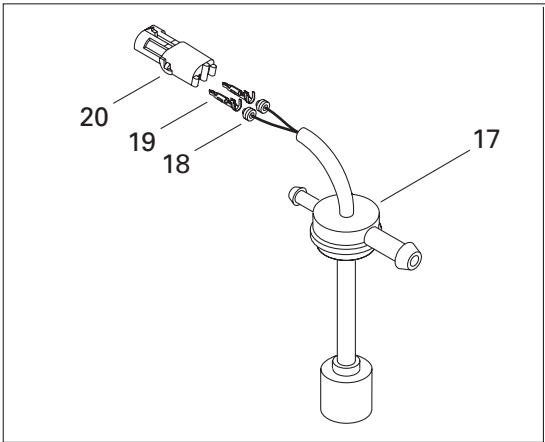


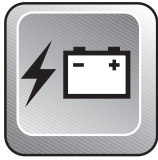


Electrical Accessories Accessoires électrique

GTX
5642

e	278 000 193	Grommet (3 Ways) (Black)	Passe-fils (3 circuits) (noir)	@
f	570 026 800	Grommet (4 Ways) (Red)	Passe-fils (4 circuits) (rouge)	@
g	293 720 034	Grommet (4 Ways) (White)	Passe-fils (4 circuits) (blanc)	@
7	a 278 000 231	Insulating Sheath (Male Terminal)	Étui thermique (cosse mâle)	@
	b 278 001 008	Insulating Sheath (Male Terminal)	Étui thermique (cosse mâle)	@
	c 290 964 077	Insulating Sheath (Male Terminal)	Étui thermique (cosse mâle)	@
8	a 278 001 007	Insulating Sheath (Simple) (Female Terminal) ...	Étui thermique (simple) (cosse femelle) .	@
	b 290 964 072	Insulating Sheath (Simple) (Female Terminal) ...	Étui thermique (simple) (cosse femelle) .	@
	c 278 000 770	Insulating Sheath (Double) (Female Terminal) ...	Étui thermique (double) (cosse femelle)	@
9	a 278 000 992	Open Barrel 1/4" (14-18 Gauge) (AMP) .	Cosse à anneau 1/4" (calibre 14-18) (AMP) .	@
	b 409 003 200	Open Barrel (Essex)	Cosse à anneau (Essex)	@
	c 278 000 300	Open Barrel	Cosse à anneau	@
10	278 000 100	Electric Box Cap	Bouchon de boîte électrique	@
11	a 293 750 001	Tie Rap (Dennison)	Attache (Dennison)	@
	b 293 750 002	Tie Rap (Mil)	Attache (Mil)	@
	c 294 000 606	Tie Rap (Panduit)	Attache (Panduit)	@
12	a 278 000 738	(Male) Secondary Lock (4 Ways) (Deutsch) .	Barrure secondaire (mâle) (4 circuits) (Deutsch) .	@
	b 278 000 737	(Male) Secondary Lock (6 Ways) (Deutsch) ..	Barrure secondaire (mâle) (6 circuits) (Deutsch) .	@
13	a 278 000 636	(Female) Secondary Lock (4 Ways) (Deutsch)	Barrure secondaire (femelle) (4 circuits) (Deutsch)	@
	b 278 000 735	(Female) Secondary Lock (6 Ways) (Deutsch)	Barrure secondaire (femelle) (6 circuits) (Deutsch)	@
14	293 000 052	Sealing Cap (Deutsch)	Bouchon étanche (Deutsch)	@
15	293 550 004	Dielectric Grease, 150gr	Graisse diélectrique, 150gr	@

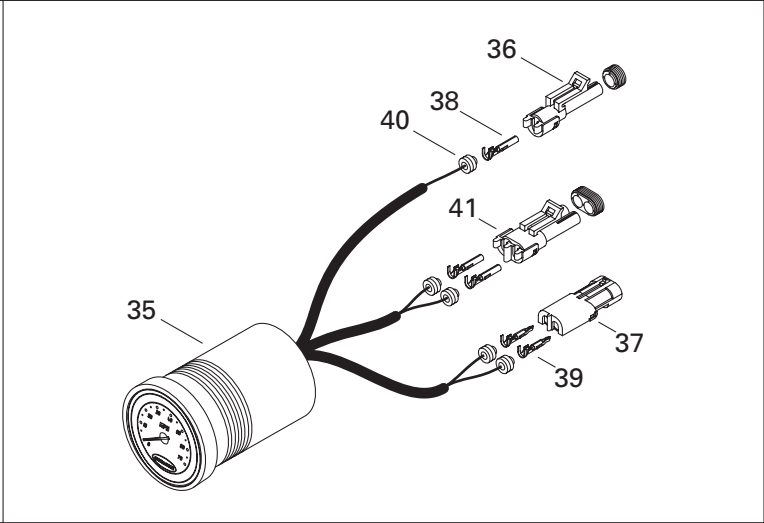
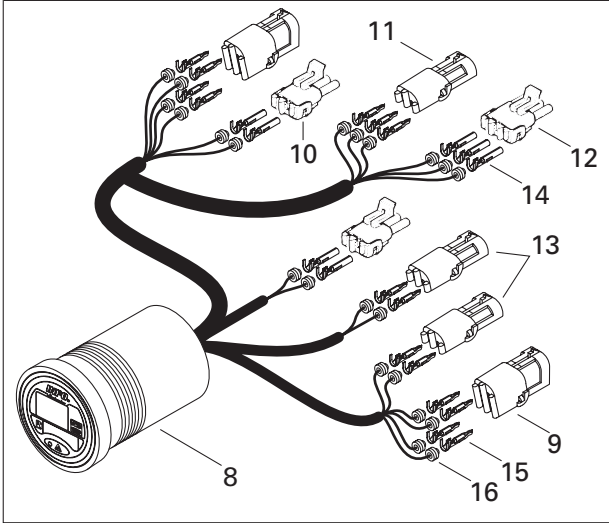
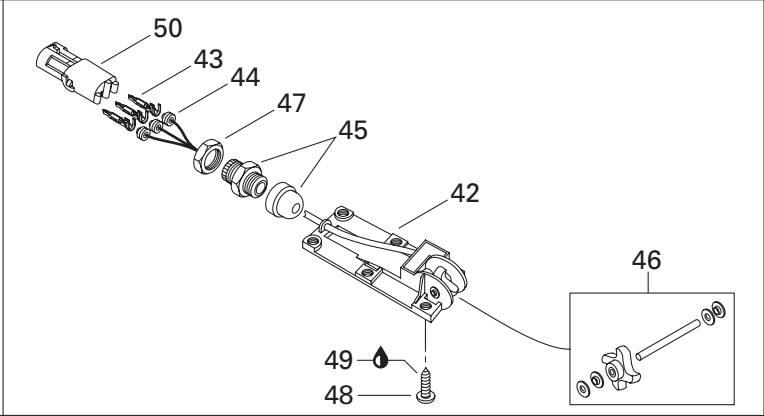
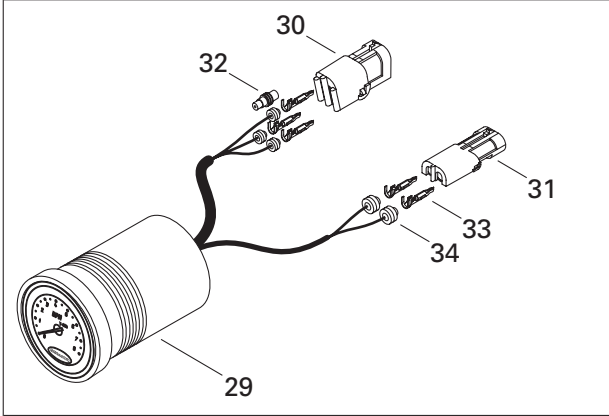
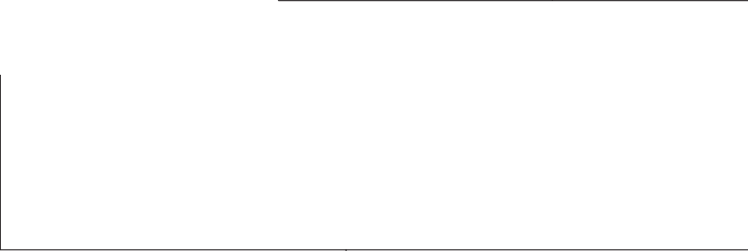
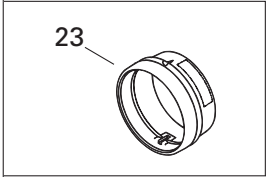
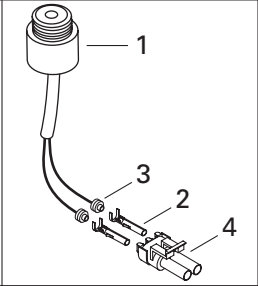
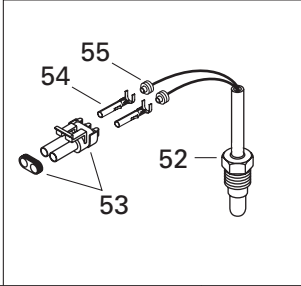
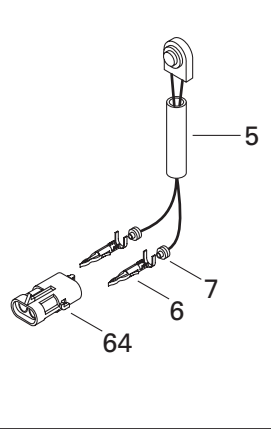
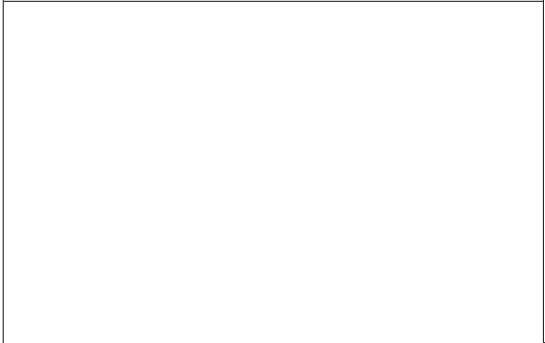
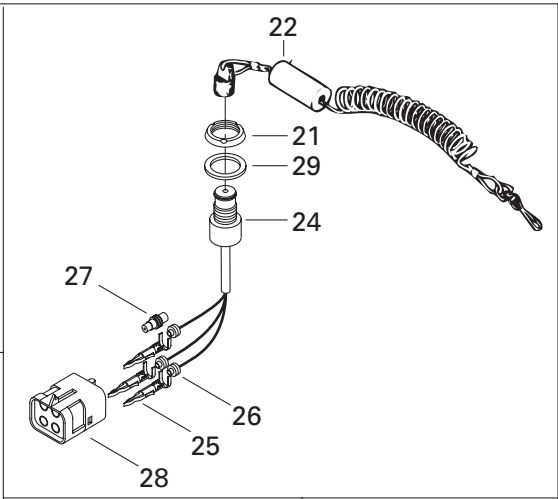
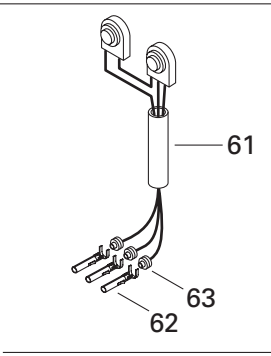
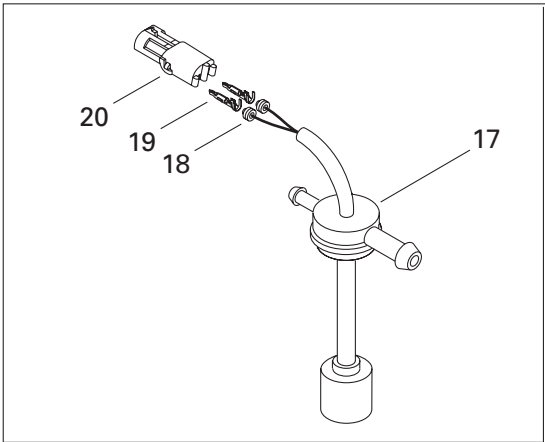


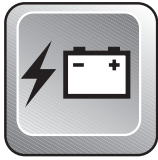


Electrical Accessories Accessoires électrique

GTX
5642

N 1→4	278 000 978	Buzzer Ass'y	Avertisseur ass.	1
2	278 000 223	Female Terminal (18 gauge)	Cosse femelle (calibre18)	2
3	278 000 218	Wire Seal (16 and 18 gauge - green) .	Joint de fil (16 et 18 calibre - vert)	2
4	278 000 220	Male Housing (2 ways)	Bloc mâle (2 circuits)	1
N 5→7	278 001 115	Ignition Switch Ass'y (Stop / Start) ..	Inter. d'ignition ass. (arrêt/marche) ...	
		(Incl. It. 64)	(Incl. it. 64)	1
6	278 000 222	Male Terminal (18 Gauge)	Cosse mâle (calibre18)	2
7	278 000 218	Wire Seal (16-18 Gauge) (Green)	Joint de fil (calibre 16-18) (vert)	2
N 8→16	278 001 036	Info Gauge	Cadran info	1
9	278 000 890	Female Housing (4 Ways)	Bloc femelle (4 circuits)	2
10	278 000 220	Male Housing (2 ways)	Bloc mâle (2 circuits)	2
11	278 000 281	Female Housing (3 Ways)	Bloc femelle (3 circuits)	1
12	278 000 273	Male Housing (3 ways)	Bloc mâle (3 circuits)	1
13	278 000 217	Female Housing (2 Ways)	Bloc femelle (2 circuits)	2
14	278 000 223	Female Terminal (18 gauge)	Cosse femelle (calibre18)	7
15	278 000 222	Male Terminal (18 gauge)	Cosse mâle (calibre18)	15
N 16	278 001 065	Wire Seal	Joint de fil	22
17→20	278 000 478	Oil Sensor	Capteur d'huile	1
18	278 000 218	Wire Seal (16 and 18 gauge - green) .	Joint de fil (16 et 18 calibre - vert)	2
19	278 000 222	Male Terminal (18 gauge)	Cosse mâle (calibre18)	2
20	278 000 217	Female Housing (2 ways)	Bloc femelle (2 circuits)	1
21	278 000 508	Safety Switch Nut	Écrou d'interrupteur de sécurité	1
N 22	295 500 444	Safety Landyard Ass'y	Cordon de sécurité ass.	1
N 23	293 720 047	Gauge Support	Support de cadran	3
N 24→28	278 000 977	Safety Switch	Interrupteur d'urgence	1
25	278 000 222	Male Terminal (18 gauge)	Cosse mâle (calibre18)	3
26	278 000 218	Wire Seal (16 and 18 gauge - green) .	Joint de fil (16 et 18 calibre - vert)	3
27	278 000 216	Wire Seal	Joint de fil	1
28	278 000 890	Female Housing (4 Ways)	Bloc femelle (4 circuits)	1
N 29→34	278 001 051	Tachometer	Compte-tours	1
30	278 000 890	Female Housing (4 Ways)	Bloc femelle (4 circuits)	1
31	278 000 217	Female Housing (2 Ways)	Bloc femelle (2 circuits)	1
32	278 000 216	Wire Seal	Joint de fil	1
33	278 000 222	Male Terminal (18 gauge)	Cosse mâle (calibre18)	5
N 34	278 001 065	Wire Seal	Joint de fil	5
N 35→41	278 001 037	Speedometer	Indicateur de vitesse	1
36	278 000 219	Male Housing (1 ways)	Bloc mâle (1 circuits)	1
37	278 000 217	Female Housing (2 Ways)	Bloc femelle (2 circuits)	1
38	278 000 223	Female Terminal (18 gauge)	Cosse femelle (calibre18)	3

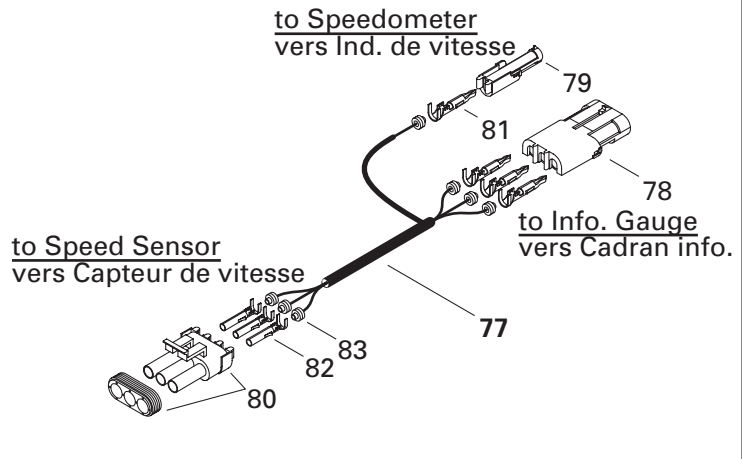
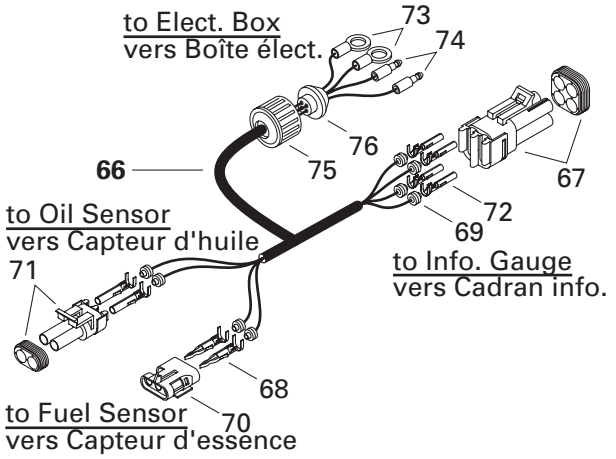
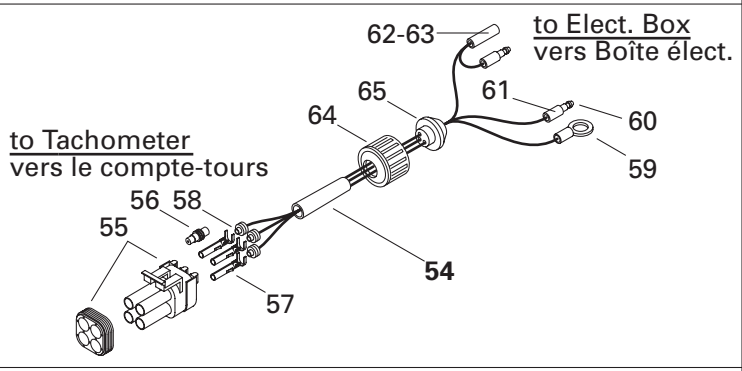
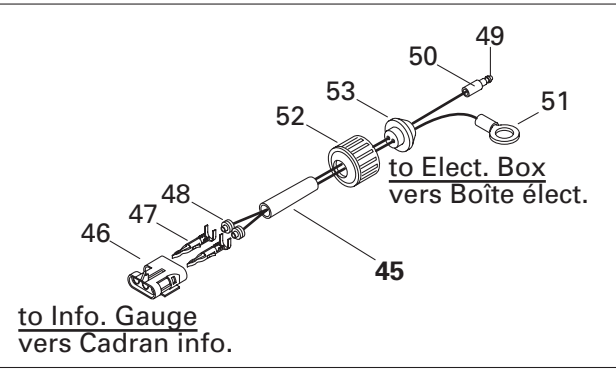
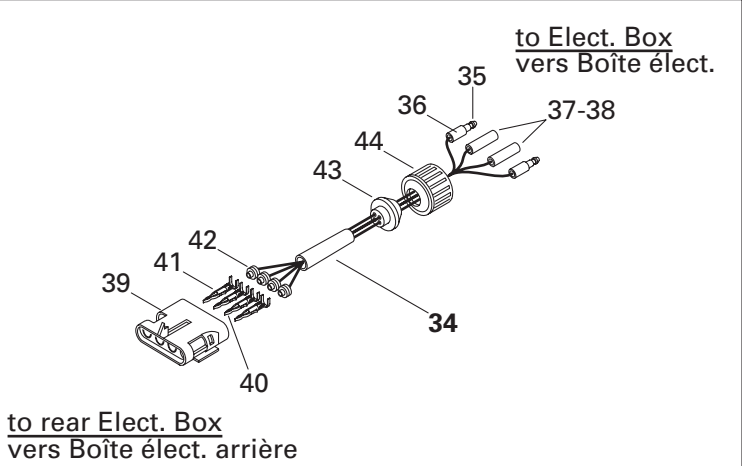
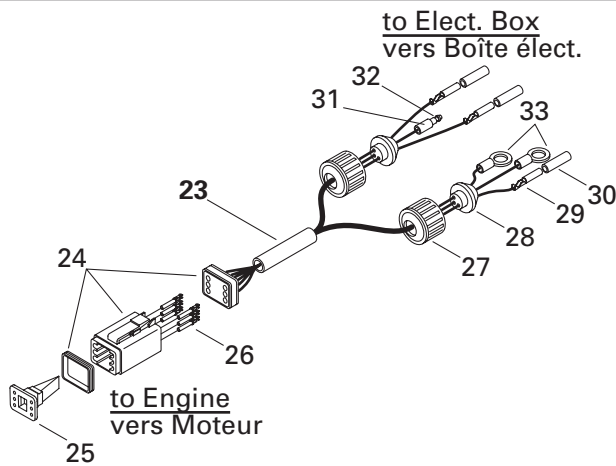
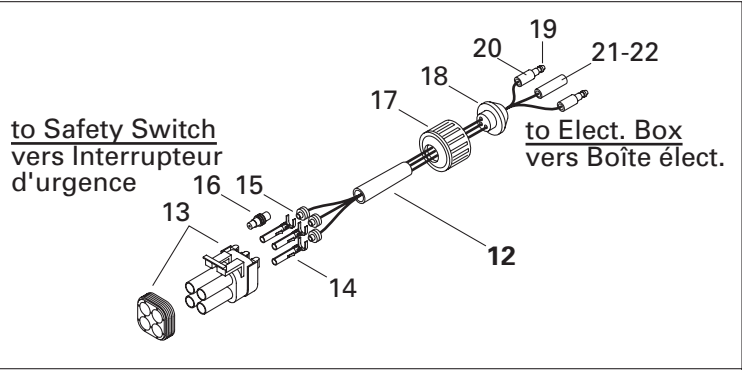
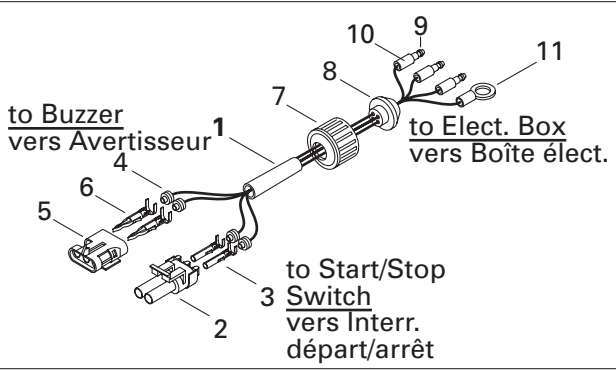


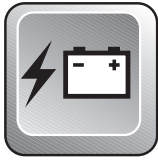


Electrical Accessories Accessoires électrique

GTX
5642

39	278 000 222	Male Terminal (18 gauge)	Cosse mâle (calibre18)	2
N 40	278 001 065	Wire Seal	Joint de fil	5
41	278 000 220	Male Housing (2 ways)	Bloc mâle (2 circuits)	1
42-47	278 000 849	Speed Sensor	Capteur de vitesse	1
43	278 000 222	Male Terminal (18 gauge)	Cosse mâle (calibre18)	3
44	278 000 218	Wire Seal (16 and 18 gauge - green) .	Joint de fil (16 et 18 calibre - vert)	3
45	293 710 031	Electrical Connector	Connecteur électrique	1
46	295 500 108	Paddle Wheel Kit	Ensemble de roue à aube	1
47	293 710 032	Lock Nut	Écrou d'arrêt	1
48	216 351 060	Screw M5 x 10	Vis M5 x 10	6
49	293 800 015	Loctite 242, 10ml	Loctite 242, 10ml	@
50	278 000 281	Female Housing (3 Ways)	Bloc femelle (3 circuits)	1
51	293 550 004	Dielectric Grease, 400gr	Graisse diélectrique, 400gr	@
52-55	278 000 851	Temperature Sensor	Capteur de température	1
53	278 000 220	Male Housing (2 ways)	Bloc mâle (2 circuits)	1
54	278 000 223	Female Terminal (18 gauge)	Cosse femelle (calibre18)	2
55	278 000 218	Wire Seal (16 and 18 gauge - green) .	Joint de fil (16 et 18 calibre - vert)	2
N 56-60	278 001 057	Compass	Boussole	1
57	278 000 220	Male Housing (2 ways)	Bloc mâle (2 circuits)	1
58	278 000 223	Female Terminal (18 gauge)	Cosse femelle (calibre18)	6
59	278 000 218	Wire Seal (16 and 18 gauge - green) .	Joint de fil (16 et 18 calibre - vert)	6
60	278 000 891	Male Housing (4 ways)	Bloc mâle (4 circuits)	1
61-63	278 000 854	Gauge Switch	Interrupteur de cadran	1
62	278 000 223	Female Terminal (18 gauge)	Cosse femelle (calibre18)	3
63	278 000 218	Wire Seal (16 and 18 gauge - green) .	Joint de fil (16 et 18 calibre - vert)	3
64	278 000 217	Female Housing (2 Ways)	Bloc femelle (2 circuits)	1

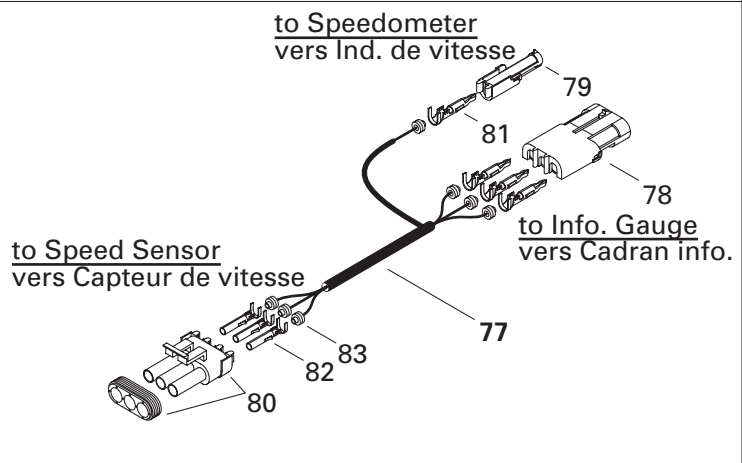
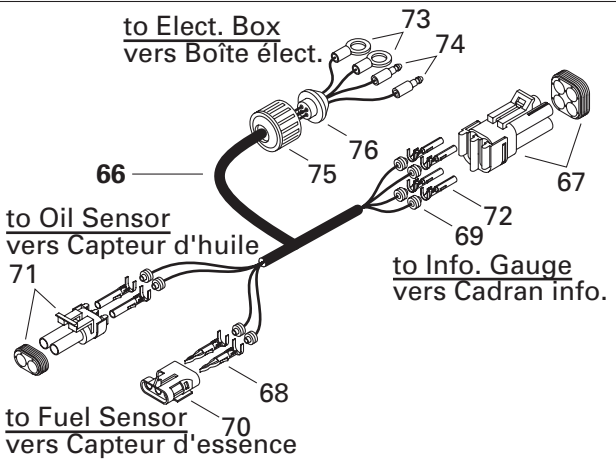
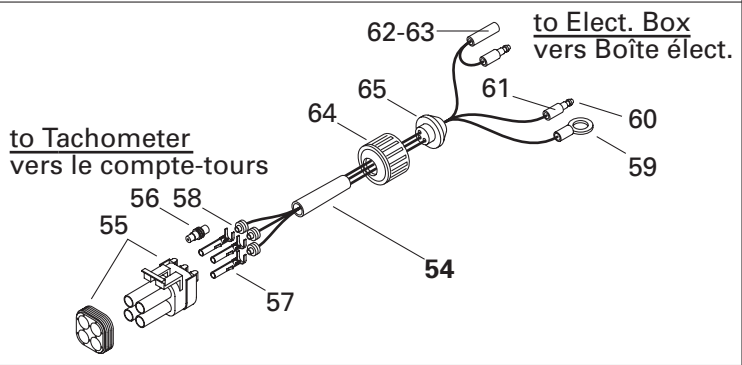
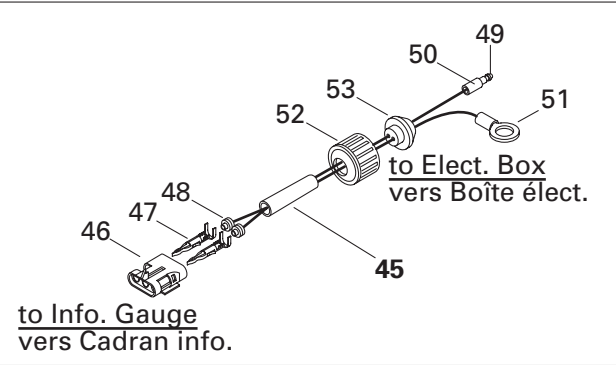
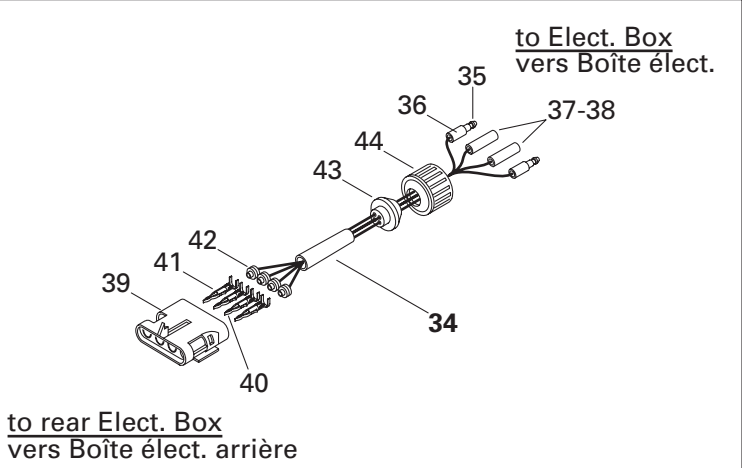
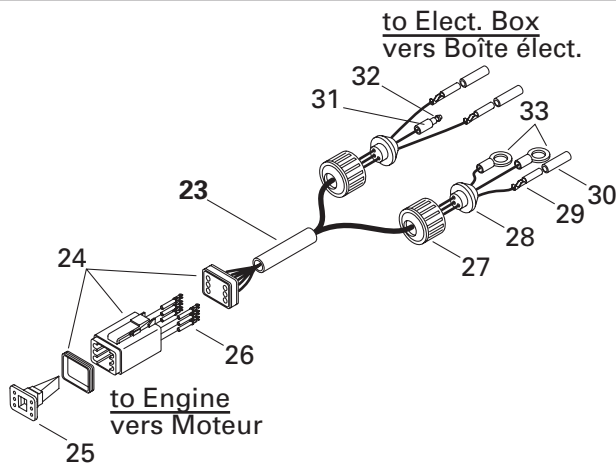
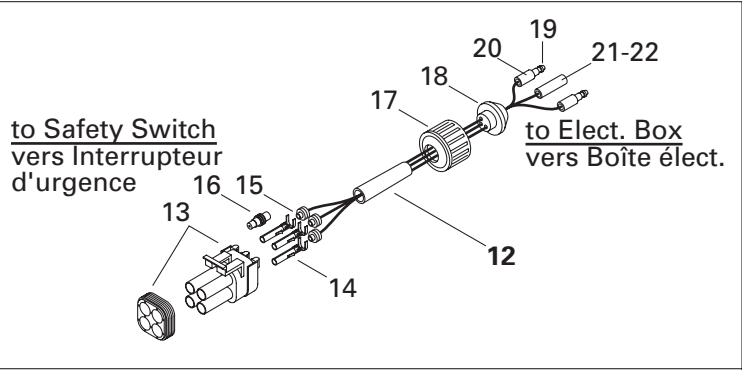
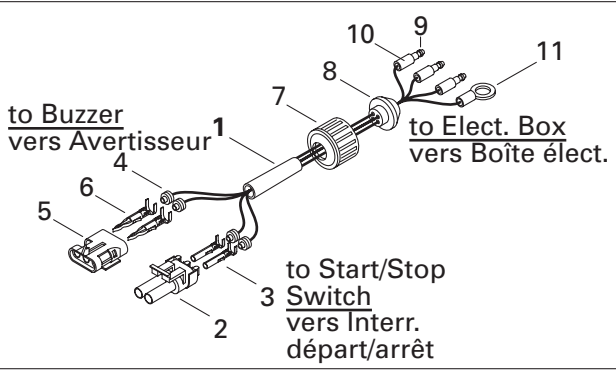


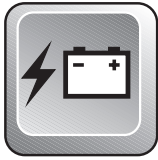


Electrical Harness Cablages électrique

GTX
5642

N 1-11	278 001 095	4 Ways Buzzer Start/Stop Harness	Câblage 4 circuits avert. dep./arrêt.....	1
2	278 000 220	Male Housing (2 ways)	Bloc mâle (2 circuits)	1
3	278 000 223	Female Terminal (18 gauge)	Cosse femelle (calibre 18)	2
4	278 000 218	Wire Seal (16 and 18 gauge - green) .	Joint de fil (16 et 18 calibre - vert)	4
5	278 000 217	Female Housing (2 ways)	Bloc femelle (2 circuits)	1
6	278 000 222	Male Terminal (18 gauge)	Cosse mâle (calibre 18)	2
7	278 000 100	Electical Box Cap	Bouchon de boîte électrique	1
8	570 026 800	Grommet (4 ways) (Red)	Passe-fils (4 circuits) (rouge)	1
9	278 000 230	Male Terminal (20 gauge)	Cosse mâle (calibre 20)	3
10	278 001 008	Insulating Sheath	Étui thermique	3
11	278 000 992	Open Barrel 1/4" (14-18 Gauge)	Cosse anneau 1/4" (calibre 14-18).....	1
N 12-22	278 001 099	Safety Switch/Antitheft Harness	Câblage int. arrêt d'urgence/antivol ...	1
13	278 000 891	Male Housing (4 ways)	Bloc mâle (4 circuits)	1
14	278 000 223	Female Terminal (18 gauge)	Cosse femelle (calibre 18)	3
15	278 000 218	Wire Seal (16 and 18 gauge - green) .	Joint de fil (16 et 18 calibre - vert)	3
16	278 000 216	Wire Seal	Joint de fil	1
17	278 000 100	Electical Box Cap	Bouchon de boîte électrique	1
18	278 000 193	Grommet (3 ways) (Black)	Passe-fils (3 circuits) (noir)	1
19	278 000 230	Male Terminal (20 gauge)	Cosse mâle (calibre 20)	2
20	278 001 008	Insulating Sheath	Étui thermique	2
21	278 001 009	Female Terminal (14-18 Gauge)	Cosse femelle (calibre 14-18)	1
22	278 001 007	Insulating Sheath (Simple)	Étui thermique (simple)	1
N 23-33	278 001 060	Engine Harness	Câblage moteur	1
24	278 000 736	Male Housing (6 ways)	Bloc mâle (6 circuits)	1
25	278 000 737	(Male) Secondary Lock (6 Ways)	Barrure secondaire (mâle) (6 circuits)	1
26	278 000 632	Female Terminal (16-18 Gauge)	Cosse femelle (calibre 16-18)	6
27	278 000 100	Electical Box Cap	Bouchon de boîte électrique	2
28	278 000 193	Grommet (3 ways) (Black)	Passe-fils (3 circuits) (noir)	2
29	278 001 009	Female Terminal (14-18 Gauge)	Cosse femelle (calibre 14-18)	3
30	278 001 007	Insulating Sheath (Simple)	Étui thermique (simple)	3
31	278 001 008	Insulating Sheath	Étui thermique	1
32	278 000 230	Male Terminal (20 gauge)	Cosse mâle (calibre 20)	1
33	278 000 992	Open Barrel 1/4" (14-18 Gauge)	Cosse anneau 1/4" (calibre 14-18).....	2
N 34-44	278 000 983	4 Ways Rear Harness	Câblage arrière 4 circuits	1
35	278 000 230	Male Terminal (20 Gauge)	Cosse mâle (calibre 20)	2
36	278 001 008	Insulating Sheath	Étui thermique	2
37	278 001 007	Insulating Sheath (Simple)	Étui thermique (simple)	2
38	278 001 009	Female Terminal (14-18 Gauge)	Cosse femelle (calibre 14-18)	2
39	278 000 394	Female Housing (4 Ways)	Bloc femelle (4 circuits)	1

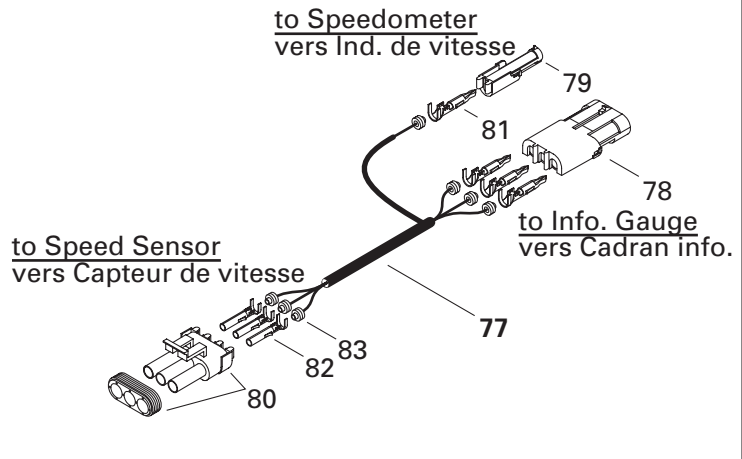
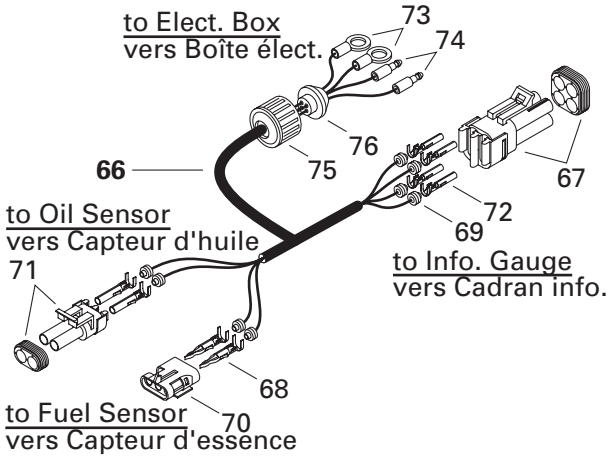
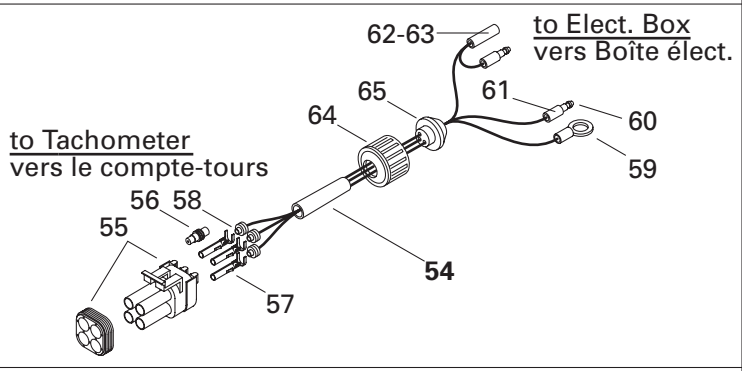
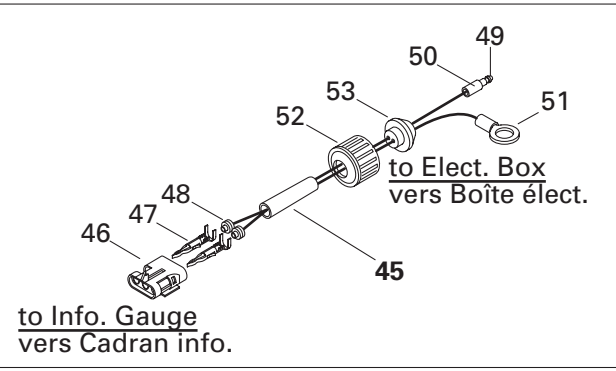
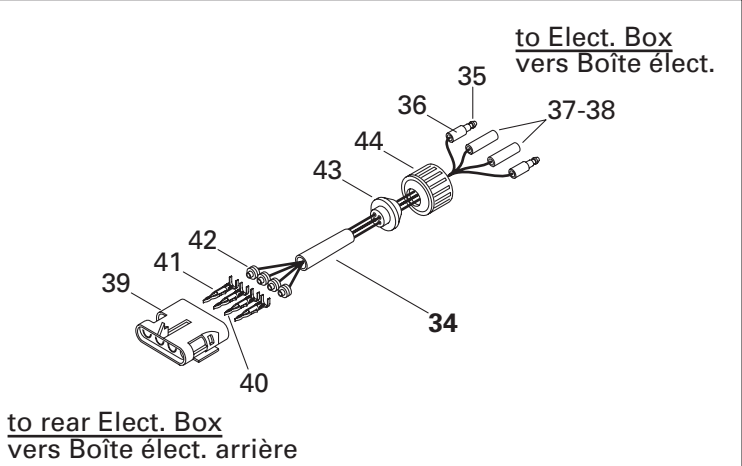
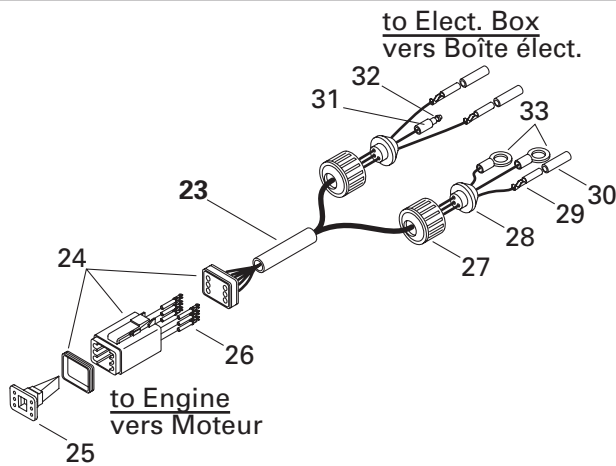
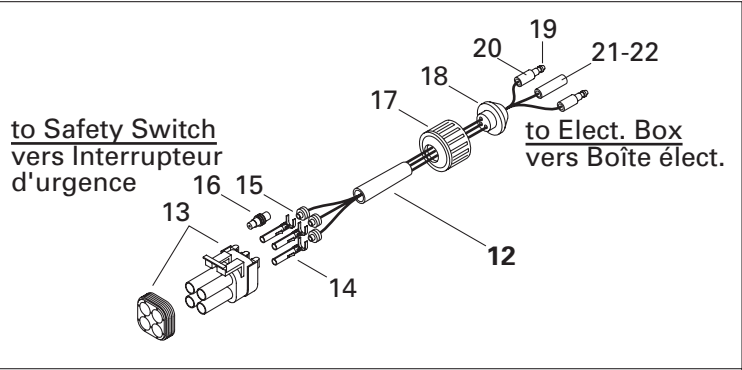
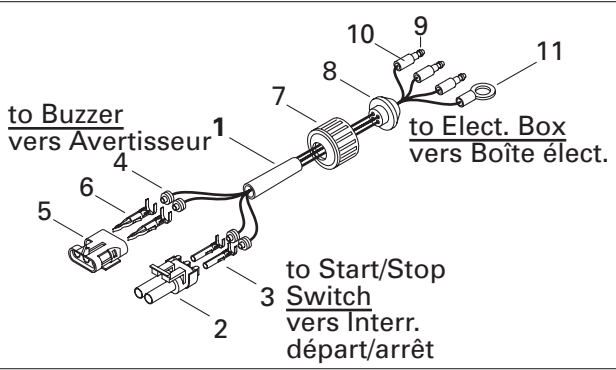


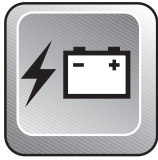


Electrical Harness Cablages électrique

GTX
5642

40	409 004 300	Male Terminal (16 Gauge)	Cosse mâle (calibre16)	1
41	278 000 222	Male Terminal (18 Gauge)	Cosse mâle (calibre18)	3
42	278 000 218	Wire Seal (16-18 Gauge) (Green)	Joint de fil (calibre 16-18) (vert).....	4
43	293 720 034	Grommet (4 Ways) (White)	Passe-fils (4 circuits) (blanc)	1
44	278 000 100	Electical Box Cap	Bouchon de boîte électrique	1
45-54	278 000 893	2 Ways Harness	Câblage 2 circuits	1
46	278 000 217	Female Housing (2 ways).....	Bloc femelle (2 circuits).....	1
47	278 000 222	Male Terminal (18 Gauge)	Cosse mâle (calibre18)	2
48	278 000 218	Wire Seal (16-18 Gauge) (Green)	Joint de fil (calibre 16-18) (vert).....	2
49	278 000 230	Male Terminal (20 Gauge)	Cosse mâle (calibre 20)	1
50	278 001 008	Insulating Sheath	Étui thermique	1
51	278 000 992	Open Barrel 1/4" (14-18 Gauge)	Cosse anneau 1/4" (calibre 14-18).....	1
52	278 000 100	Electical Box Cap	Bouchon de boîte électrique	1
53	293 720 025	Grommet (2 Ways) (Gray)	Passe-fils (2 circuits) (gris)	1
N 54-65	278 001 059	4 Ways Harness	Câblage 4 circuits	1
55	278 000 891	Male Housing (4 ways)	Bloc mâle (4 circuits)	1
56	278 000 216	Wire Seal	Joint de fil	1
57	278 000 223	Female Terminal (18 gauge)	Cosse femelle (calibre18).....	3
58	278 000 218	Wire Seal (16-18 Gauge) (Green)	Joint de fil (calibre 16-18) (vert).....	3
59	278 000 992	Open Barrel 1/4" (14-18 Gauge)	Cosse anneau 1/4" (calibre 14-18).....	1
60	278 000 230	Male Terminal (20 Gauge)	Cosse mâle (calibre 20)	2
61	278 001 008	Insulating Sheath	Étui thermique	2
62	278 001 009	Female Terminal (14-18 Gauge)	Cosse femelle (calibre 14-18)	1
63	278 000 770	Insulating Sheath (Double)	Étui thermique (double)	1
64	278 000 100	Electical Box Cap	Bouchon de boîte électrique	1
65	278 000 193	Grommet (3 ways) (Black)	Passe-fils (3 circuits) (noir).....	1
N 66-76	278 001 058	Oil/Fuel Harness	Câblage huile/essence	1
67	278 000 891	Male Housing (4 ways)	Bloc mâle (4 circuits)	1
68	278 000 222	Male Terminal (18 Gauge)	Cosse mâle (calibre18)	2
69	278 000 218	Wire Seal (16-18 Gauge) (Green)	Joint de fil (calibre 16-18) (vert).....	8
70	278 000 217	Female Housing (2 ways).....	Bloc femelle (2 circuits).....	1
71	278 000 220	Male Housing (2 ways)	Bloc mâle (2 circuits)	1
72	278 000 223	Female Terminal (18 gauge)	Cosse femelle (calibre18).....	6
73	278 000 992	Open Barrel 1/4" (14-18 Gauge)	Cosse anneau 1/4" (calibre 14-18).....	2
74	278 000 230	Male Terminal (20 Gauge)	Cosse mâle (calibre 20)	2
75	278 000 100	Electical Box Cap	Bouchon de boîte électrique	1
76	293 720 034	Grommet (4 Ways) (White)	Passe-fils (4 circuits) (blanc)	1

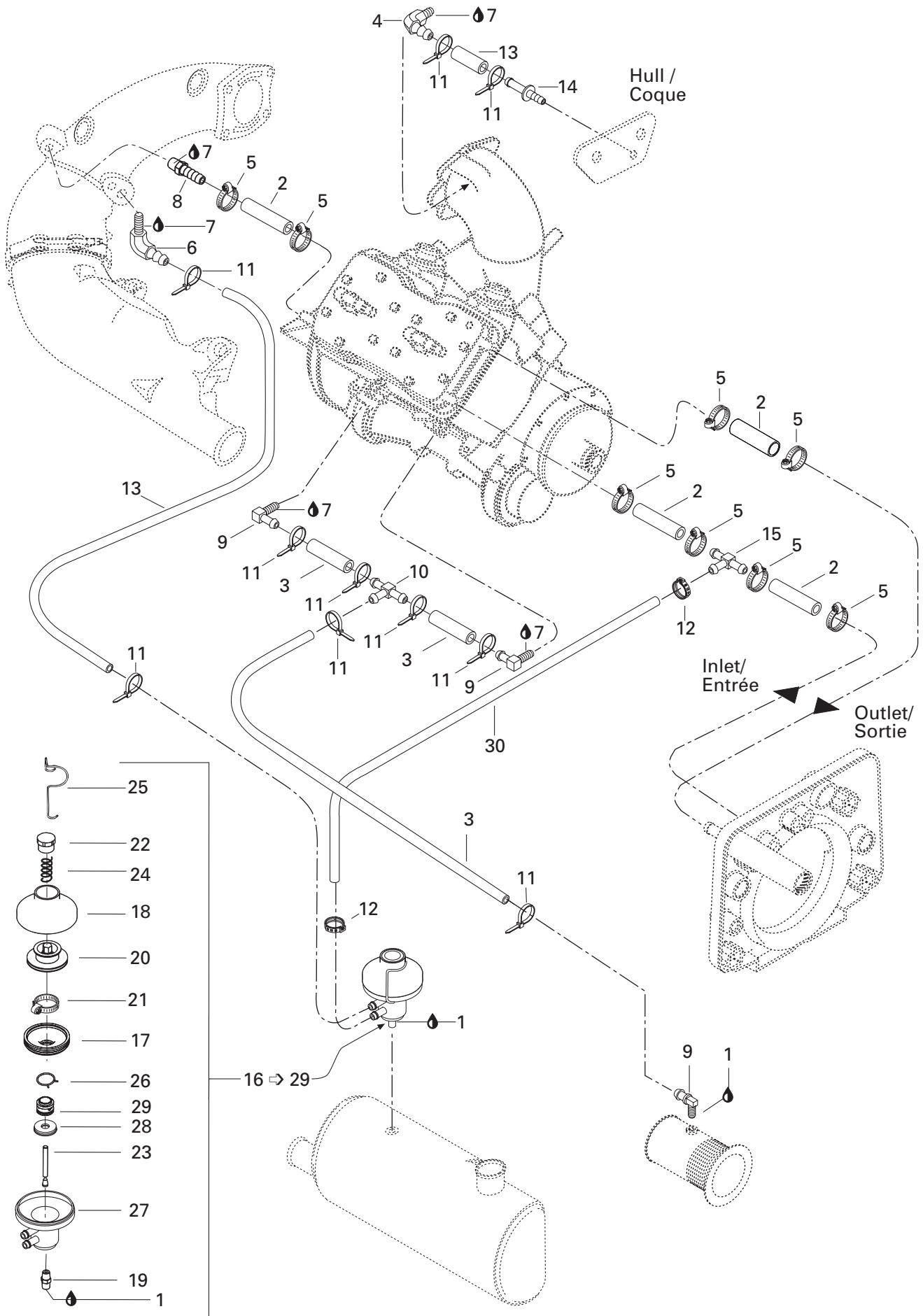




Electrical Harness Cablages électrique

GTX
5642

N 77-83	278 001 061	Speed Sensor Harness	Câblage de l'indicateur de vitesse	1
78	278 000 281	Female Housing (3 Ways)	Bloc femelle (3 circuits)	1
79	278 000 161	Female Housing (1 Ways)	Bloc femelle (1 circuits)	1
80	278 000 273	Male Housing (3 ways)	Bloc mâle (3 circuits)	1
81	278 000 222	Male Terminal (18 gauge)	Cosse mâle (calibre18)	4
82	278 000 223	Female Terminal (18 gauge)	Cosse femelle (calibre18)	3
83	278 000 218	Wire Seal (16 and 18 gauge - green) .	Joint de fil (16 et 18 calibre - vert)	7





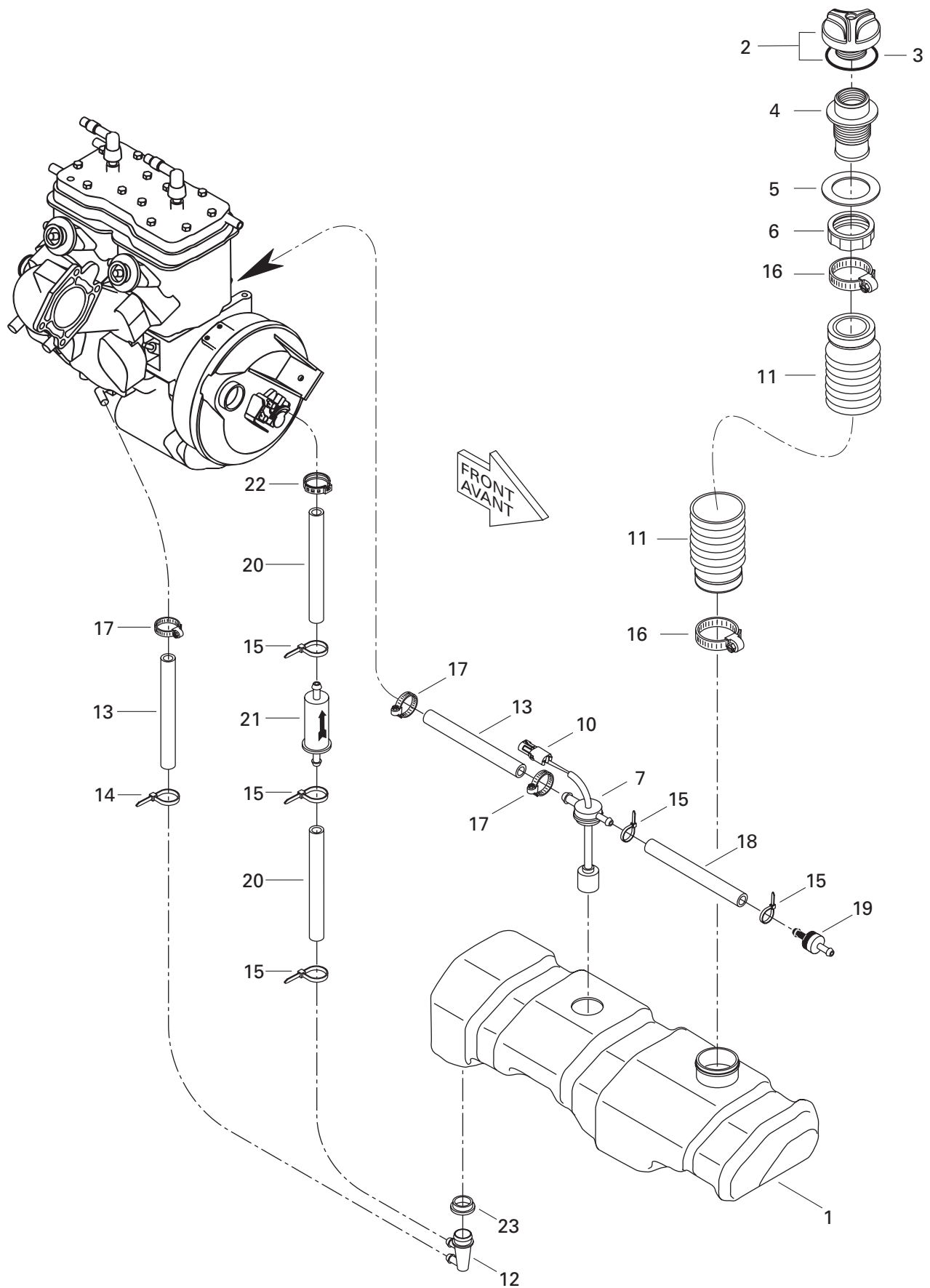
Cooling System Système de refroidissement

GTX
5642

1	293 800 018	Loctite «592», 50 mL	Loctite «592», 50 mL	@
2	276 000 001	Hose 12.5 mm	Boyau 12.5 mm	@
3	275 000 007	Hose 8 mm	Boyau 8 mm	@
4	293 710 018	Elbow Fitting 90°	Raccord coudé 90°	1
5	293 650 037	Clamp Tridon	Bride de serrage Tridon	8
6	293 710 048	Elbow Fitting 90°	Raccord coudé 90°	1
7	293 800 013	Sealant-Pipe, 250 mL	Enduit de tuyau, 250 mL	@
8	293 710 021	Male Connector	Raccord mâle	1
9	293 700 016	Elbow Fitting 90°	Raccord coudé 90°	3
10	293 710 061	«T» Fitting	Raccord en «T»	1
11	293 750 001	Tie Rap	Attache	10
12	293 650 042	Oetiker Clamp	Bride de serrage Oetiker	2
13	276 000 048	Hose 6 mm	Boyeau 6 mm	@
14	291 000 306	Bleed Fitting	Raccord de purge	1
15	293 710 052	«T» Fitting	Raccord en «T»	1
16-29	274 000 316	Pressure Regulator Ass'y	Régulateur de pression ass.	1
17	420 260 721	Bellows	Manchon	1
18	420 911 550	Valve Cover	Couvercle de valve	1
19	293 700 010	Fitting Male	Raccord mâle	1
20	420 253 255	Valve Exhaust	Soupape Échappement	1
21	293 650 065	Clamp Rivalair	Bride de serrage Rivalair	1
22	290 241 220	Screw Adjustment	Vis d'ajustement	1
23	274 000 423	Feeding Rod	Tige de débit	1
24	274 000 382	Spring	Ressort	1
25	420 838 082	Spring Clamp	Bride à ressort	1
26	420 838 190	Clamp	Bride	1
27-29	— XXX —	Pressure Regulator Housing Ass'y	Boîtier de régulateur de pression	1
28	— XXX —	Outlet Washer	Rondelle de débit	1
29	— XXX —	Feeding Block	Bloc de débit	1
30	275 500 139	Hose 6 mm	Boyau 6 mm	@

Parts marked with «XXX» are not available as spare parts.

Les articles marqués d'un «XXX» ne sont pas disponibles comme pièces de remplacement.



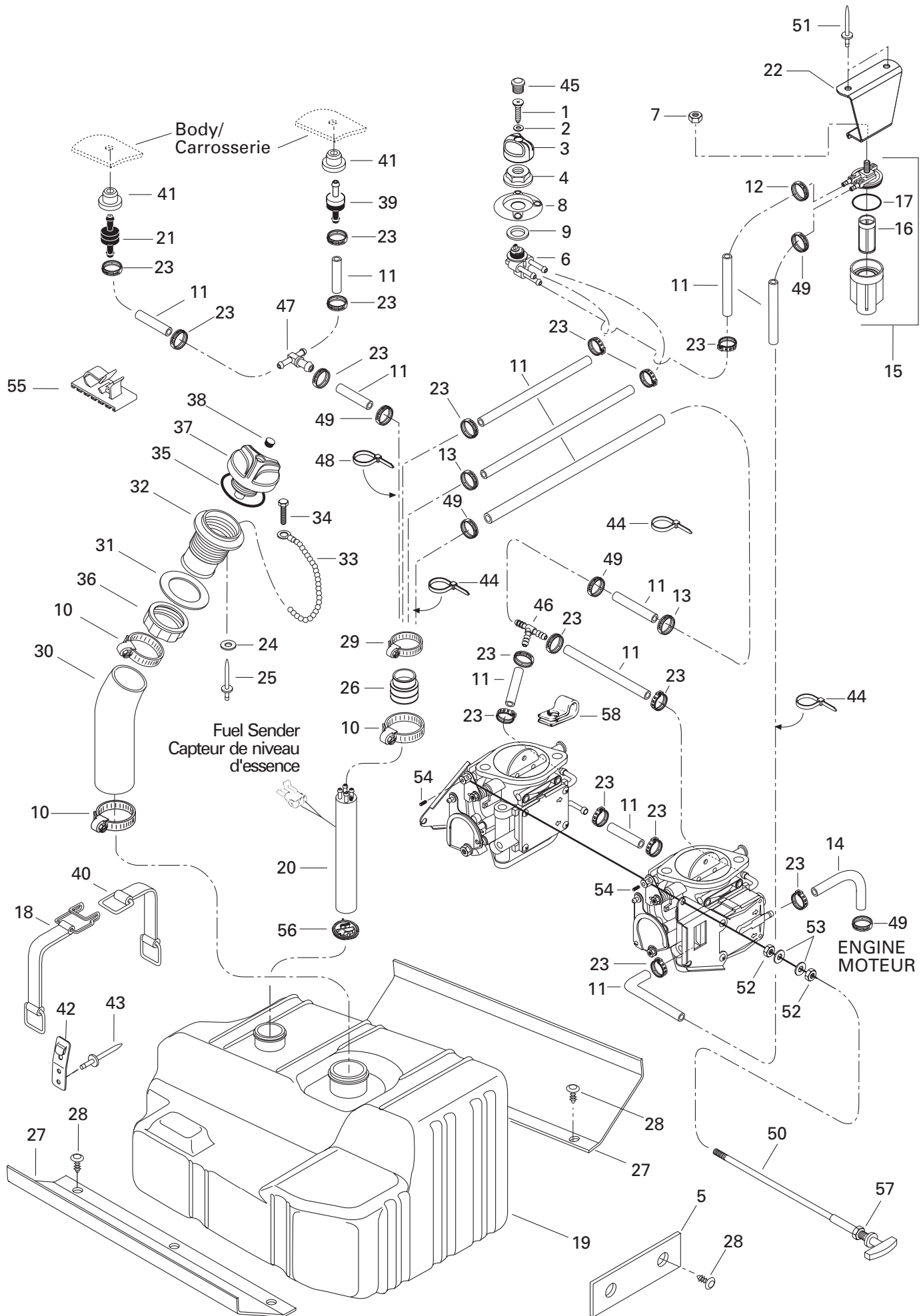


Oil Injection System

Système d'injection d'huile

GTX
5642

N 1	275 000 172	Oil Tank	Réservoir d'huile	1
N 2-3	275 000 199	Oil Cap	Bouchon d'huile	1
3	293 250 025	O-Ring	Joint torique	1
4	275 000 064	Filler Neck	Goulot de remplissage	1
5	293 250 016	Gasket	Joint étanche	1
6	211 100 013	Nut-Neck Oil Filler	Écrou de goulot	1
7-10	278 000 478	Oil Level Sensor Ass'y.....	Contacteur de niveau d'huile ass. ...	1
8	278 000 218	Wire Seal (16,18 gauge) (Not Shown)	Joint de fil (16,18 calibre) (non ill.)	2
9	278 000 222	Male Terminal (18 gauge)(Not Shown)	Cosse mâle (18 calibre) (non ill.)	2
10	278 000 217	Female Housing (2 Ways)	Bloc femelle (2 circuits)	1
11	275 000 185	Filler Hose	Boyau de remplissage	1
12	293 710 051	Fitting Elbow 90°	Raccord coudé 90°	1
13	275 000 008	Hose 12mm	Boyau 12mm	@
14	294 000 606	Tie Rap	Attache	1
15	293 750 001	Tie Rap	Attache	5
16	293 650 035	Tridon Clamp	Bride de serrage Tridon	2
17	293 650 038	Tridon Clamp	Bride de serrage	3
18	275 500 018	Hose 6mm	Boyau 6mm	@
19	275 500 087	Check Valve	Soupape de retenue	1
20	275 000 007	Hose 8mm	Boyau 8mm	@
21	275 000 051	Oil Filter	Filtre à l'huile	1
22	293 650 042	Oetiker Clamp	Bride de serrage	1
23	293 720 008	Grommet	Passe-fils	1



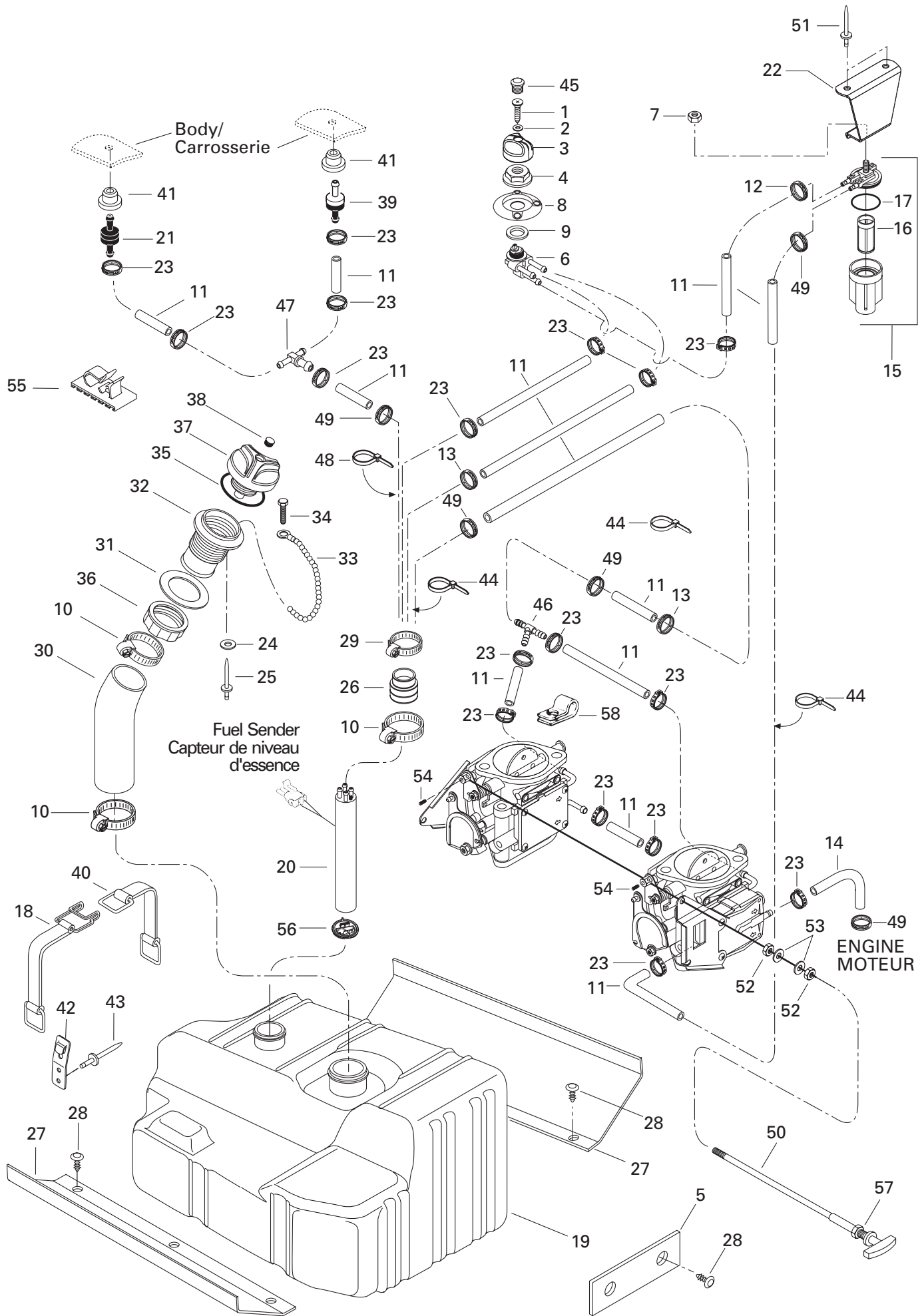


Fuel System

Système d'alimentation

GTX
5642

1	212 200 004	Countersunk Phillips Screw M4 x 8	Vis à tête fraisée cruciforme M4 x 8 ..	1
2	213 200 010	Washer 4 mm	Rondelle 4 mm	1
3	275 500 263	Fuel Valve Knob (Black)	Bouton de soupape à essence (noir) ...	1
4	212 100 009	Nut Hex. Plastic	Écrou hex. plastique	1
5	292 000 415	Rubber Pad	Tampon de caoutchouc	4
6	275 500 098	Fuel Valve	Soupape à essence	1
7	212 000 001	Elastic Stop Nut M6	Écrou d'arrêt élastique M6	1
8	275 500 264	Fuel Valve Plate (Black)	Plateau de soupape à ess. (noir)	1
9	293 250 004	Valve Gasket	Joint étanche	1
10	293 650 023	Tridon Clamp	Bride de serrage Tridon	3
11	275 500 139	Hose 6 mm	Boyau 6 mm	@
12	293 650 062	Clamp Caillau	Bride de serrage Caillau	1
13	293 650 063	Caillau Clic Clamp	Bride de serrage Caillau	1
14	275 500 270	Hose Formed	Boyau formé	1
15-17	275 500 088	Fuel Filter Ass'y	Filtre à essence ass.	1
16	275 500 089	Fuel Filter	Filtre à essence	1
17	275 500 090	O-Ring	Joint torique	1
18	293 850 025	Strap (Incl. It. 42)	Sangle (incl. it. 42)	3
19	275 500 291	Fuel Tank	Réservoir à essence	1
20	275 500 318	Baffle Pick Up (Incl. It. 26, 56)	Chicane de triage (incl. it. 26, 56)	1
21	275 500 104	Pressure Relief Valve (1.5 P.S.I)	Soupape de sûreté (1.5 P.S.I)	1
22	275 500 287	Fuel Filter Support	Support filtre à essence	1
23	293 650 042	Clamp Oetiker	Bride de serrage	17
24	213 200 018	Washer 3 mm	Rondelle 3 mm	1
25	390 407 900	Rivet	Rivet	1
26	275 500 111	Tube Adapter	Adapteur de tube	1
27	293 830 040	Pad Rubber	Tampon de caoutchouc	2
28	293 730 006	Dart Black	Dard noir	14
29	293 650 035	Tridon Clamp	Bride de serrage Tridon	1
30	275 500 301	Filler Neck Hose	Boyau de remplissage	1
31	293 250 029	Gasket	Joint d'étanchéité	1
32	275 500 231	Filler Neck	Goulot de remplissage	1
33	275 500 168	Chain	Chaîne	1
34	211 000 028	Screw K40 x 10	Vis K40 x 10	1
35	293 250 017	Gasket	Joint d'étanchéité	1
36	211 100 012	Nut Neck Filler Fuel	Écrou du goulot de rempl.	1
37-38	275 500 153	Fuel Tank Cap	Bouchon du réservoir à essence	1
38	293 000 034	Cap Snap	Cap pression	1

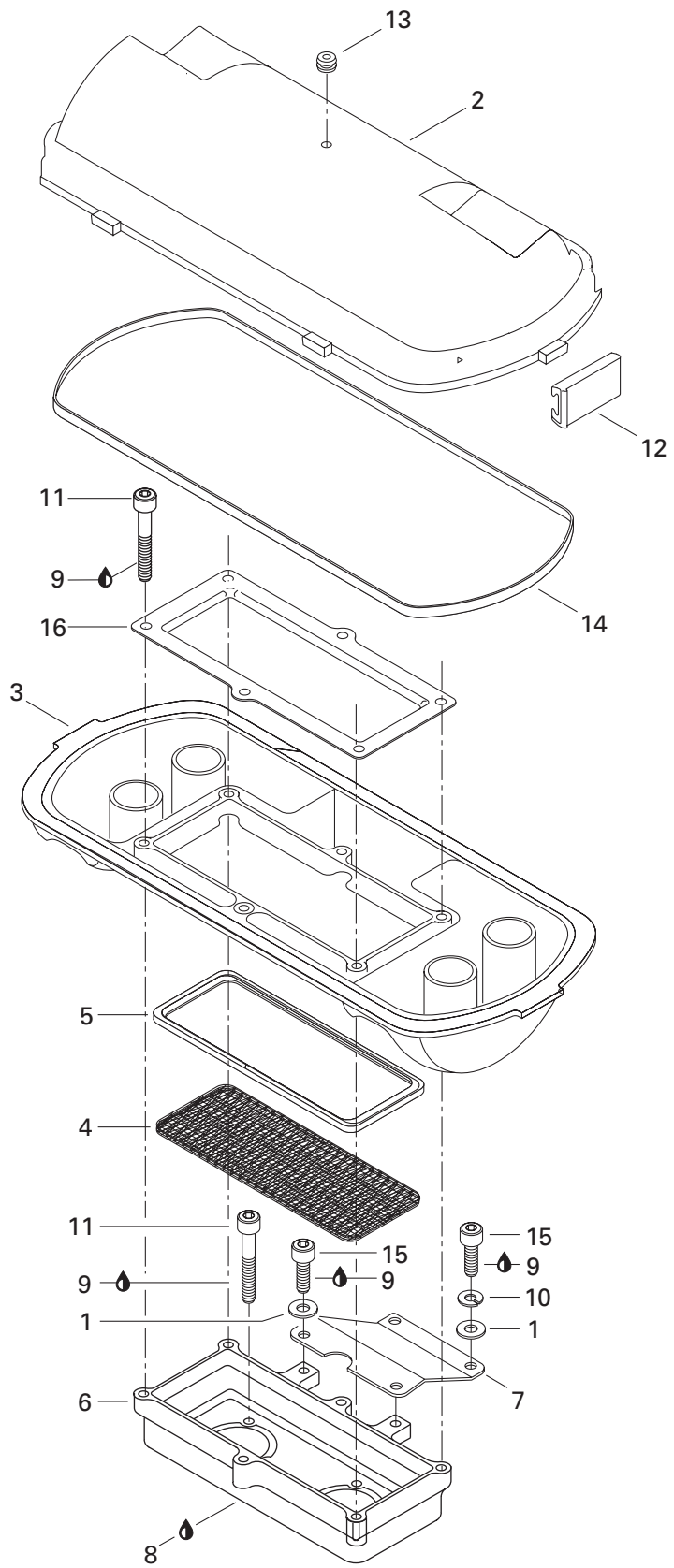




Fuel System Système d'alimentation

GTX
5642

39	275 500 087	Check Valve	Soupape de retenue	1
40	293 850 026	Strap (Incl. lt. 42).....	Courroie (incl. it. 42).....	3
41	293 720 029	Grommet	Passe-fils	2
42	293 850 024	Strap Clip	Pince de courroie.....	6
43	293 150 037	Rivet 3/16.....	Rivet 3/16	12
44	293 750 008	Tie Rap	Attache	@
45	275 500 241	Plug (Black).....	Bouchon (noir)	1
46	293 710 059	«Y» Fitting	Raccord en «Y»	1
47	293 710 024	«Tee» Fitting.....	Raccord en «T»	1
48	294 000 606	Tie Rap	Attache	@
49	293 650 038	Tridon Clamp	Bride de serrage Tridon.....	5
50	270 000 236	Choke Cable (Incl. 57)	Câble de l'étrangleur (Incl. 57)	1
51	293 150 039	Rivet 3/16.....	Rivet 3/16	2
52	212 100 003	Lock Nut M6.....	Écrou de blocage M6	2
53	213 200 001	Flat Washer 6 mm.....	Rondelle 6 mm	2
54	210 100 014	Allen Screw M4 x 6	Vis Allen M4 x 6	2
55	293 750 005	Tie Clamp	Attache-collier	@
56	275 500 249	Fuel Filter	Filtre à essence	1
57	211 100 030	Nut Hex.	Écrou hex.	1
58	293 850 018	Clip	Pince	1

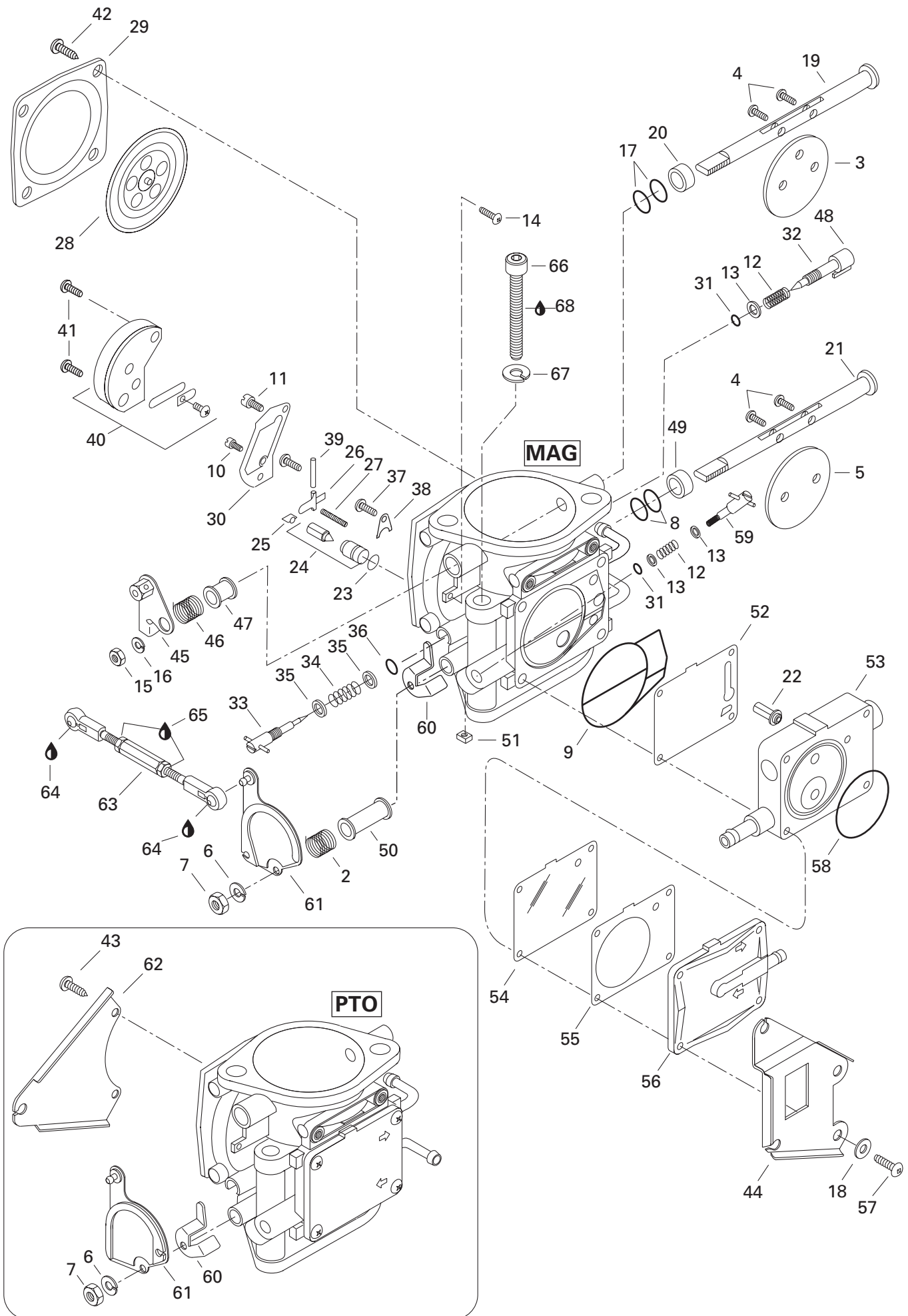




Air Intake System Système d'admission d'air

GTX
5642

1	213 200 001	Washer 6 mm.....	Rondelle 6 mm	4
2	273 000 065	Air Silencer Cover	Couvercle du silencieux d'admission ..	1
N 3	273 000 103	Air Silencer Base	Base du silencieux d'admission	1
4	273 000 077	Flame Arrester Foam.....	Mousse coupe-flamme	1
5	273 000 020	Isolator	Isolateur	1
6	273 000 022 190	Housing Arrester	Carter de flamme	1
7	270 000 140	Support.....	Support	1
8	293 800 038	Loctite «518», 50 mL	Loctite «518», 50 mL	@
9	293 800 015	Loctite «242», 10 mL	Loctite «242», 10 mL	@
10	217 361 500	Lock Washer 6 mm	Rondelle-frein 6 mm.....	2
11	210 100 012	Allen Screw M6 x 25	Vis Allen M6 x 25	10
12	273 000 006	Clip Retainer	Attache de retenue	6
13	293 830 005	Rubber Plug	Bouchon de caoutchouc	1
14	293 250 023	Gasket	Joint étanche	1
15	210 100 009	Allen Screw M6 x 12	Vis Allen M6 x 12	4
16	273 000 059	Holder.....	Dispositif de retenue.....	1





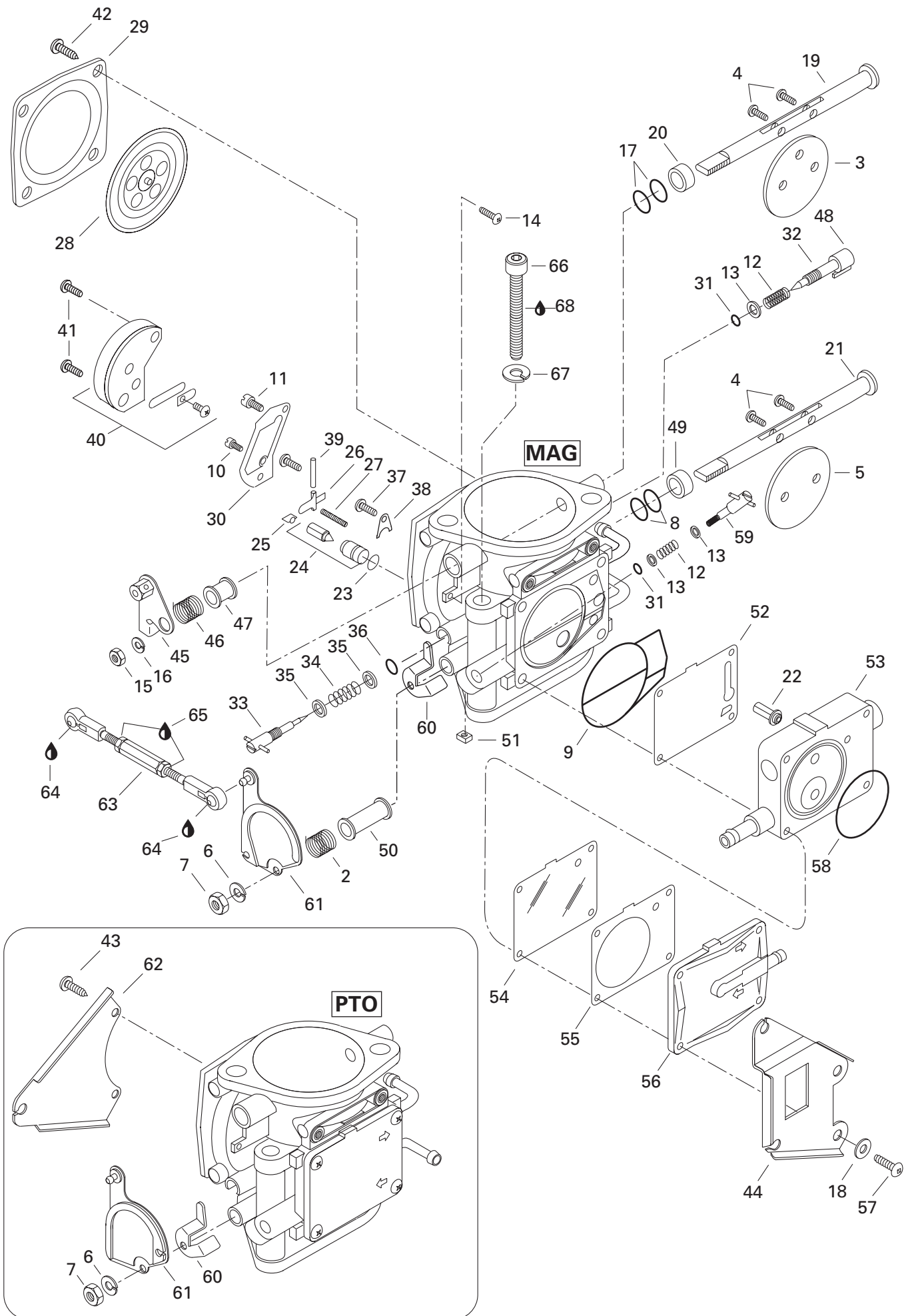
Carburetor (787) Carburateur (787)

GTX
5642
PTO
MAG

				PTO	MAG
1-62	270 500 285	Carburetor Ass'y P.T.O Side	Carburateur ass. côté PDM	1	—
	270 500 284	Carburetor Ass'y MAG Side	Carburateur ass. côté MAG	—	1
2	270 500 097	Spring	Ressort	1	1
3	— XXX —	Choke Valve	Papillon d'étrangleur	1	1
4	— XXX —	Screw	Vis	5	5
5	— XXX —	Throttle Valve	Papillon d'accélérateur	1	1
6	270 500 011	Spring Washer	Rondelle ressort	1	1
7	270 500 012	Nut	Écrou	1	1
8	270 500 222	Sealing Ring	Bague d'étanchéité	2	2
9	270 500 104	O-Ring	Joint torique	1	1
10	270 500 175	Pilot Jet 70	Gicleur de ralenti 70	1	1
11	270 500 209	Main Jet 142.5	Gicleur principal 142.5	1	1
12	270 500 091	Spring	Ressort	1	2
13	270 500 136	Washer	Rondelle	1	3
14	270 500 228	Screw	Vis	1	1
15	270 500 229	Nut	Écrou	1	1
16	270 500 230	Spring Washer	Rondelle ressort	1	1
17	270 500 234	Sealing Ring	Bague d'étanchéité	2	2
18	270 500 139	Washer	Rondelle	—	4
19	— XXX —	Choke Shaft Ass'y	Arbre de l'étrangleur ass.	1	1
20	270 500 239	Ring	Bague	1	1
21	— XXX —	Throttle Shaft Ass'y	Arbre d'accélérateur ass.	1	1
22	270 500 115	Fuel Filter	Filtre-essence	1	1
23	270 500 127	O-Ring	Joint torique	1	1
24	270 500 241	Needle Valve 1.5	Pointeau 1.5	1	1
25	270 500 129	Clip	Pince	1	1
26	270 500 128	Needle Valve Lever	Levier du pointeau	1	1
27	270 500 267	Spring	Ressort	1	1
28	270 500 132	Diaphragm Ass'y	Diaphragme ass.	1	1
29	270 500 133	Cover	Couvercle	1	1
30	270 500 131	Gasket	Joint d'étanchéité	1	1
31	270 500 144	O-Ring	Joint torique	1	2
32	270 500 113	Adjuster Screw	Vis d'ajustement	1	1
33	270 500 020	Idle Adjusting Screw	Vis d'ajustement du ralenti	1	1
34	270 500 019	Spring	Ressort	1	1
35	270 500 018	Washer	Rondelle	2	2

Parts marked with «XXX» are not available as spare parts.

Les articles marqués d'un «XXX» ne sont pas disponibles comme pièces de remplacement.



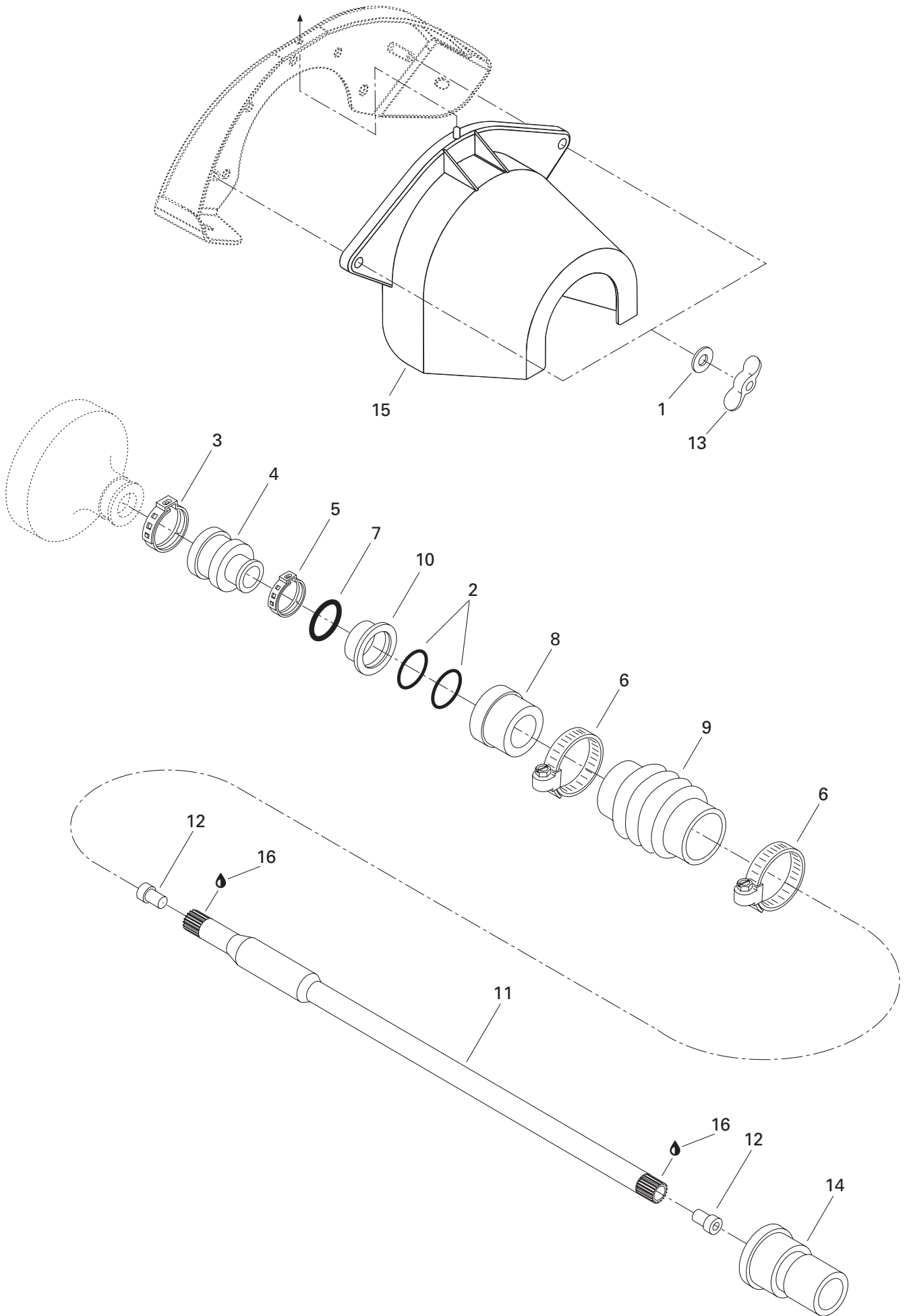


Carburetor (787) Carburateur (787)

GTX
5642

PTO
MAG

36	270 500 119	O-Ring	Joint torique	1	1
37	270 500 155	Screw and Spring Washer	Vis et rondelle ressort	1	1
38	270 500 125	Plate	Plaque	1	1
39	270 500 038	Pin	Goupille	1	1
40	270 500 124	Valve Ass'y	Soupape ass.	1	1
41	270 500 123	Screw	Vis	2	2
42	270 500 243	Screw	Vis	2	4
43	270 500 190	Screw	Vis	2	–
44	270 500 270	Bracket	Attache	–	1
45	270 500 271	Choke lever	Levier d'étrangleur	1	1
46	270 500 248	Spring	Ressort	1	1
47	270 500 110	Ring	Bague	1	1
48	270 500 154	Cap	Capuchon	1	1
49	270 500 221	Ring	Bague	1	1
50	270 500 192	Ring	Bague	1	1
51	270 500 249	Nut	Écrou	–	1
52	270 500 103	Gasket	Joint étanche	–	1
53	270 500 269	Body Pump Ass'y	Carter de pompe ass.	–	1
54	270 500 106	Diaphragm	Diaphragme	–	1
55	270 500 146	Gasket	Joint étanche	–	1
56	270 500 108	Pump Cover	Couvercle de pompe	–	1
	270 500 138	Pump Cover	Couvercle de pompe	1	–
57	270 500 224	Screw	Vis	–	4
	270 500 109	Screw	Vis	4	–
58	270 500 102	O-Ring	Joint torique	–	1
59	270 500 288	Adjuster Screw	Vis d'ajustement	–	1
60	270 500 142	Throttle Lever	Levier d'accélérateur	–	1
	270 500 272	Throttle Lever	Levier d'accélérateur	1	–
61	270 500 266	Throttle Lever Ass'y	Levier d'accélérateur ass.	–	1
	270 500 287	Throttle Lever Ass'y	Levier d'accélérateur ass.	1	–
62	270 500 286	Bracket	Attache	1	–
63	270 500 256	Carburetor Linkage	Tige de liaison	1	
64	293 550 010	Synthetic Grease, 400 gr	Graisse synthétique, 400 gr	@	
65	413 703 400	Loctite 222, 10cc	Loctite 222, 10cc	@	
66	215 987 560	Screw Allen M8x75	Vis Allen M8x75	4	
67	217 383 600	Lock Washer 8 mm	Rondelle-frein 8 mm	4	
N 68	293 800 050	Loctite 577, 250ml	Loctite 577, 250ml	@	

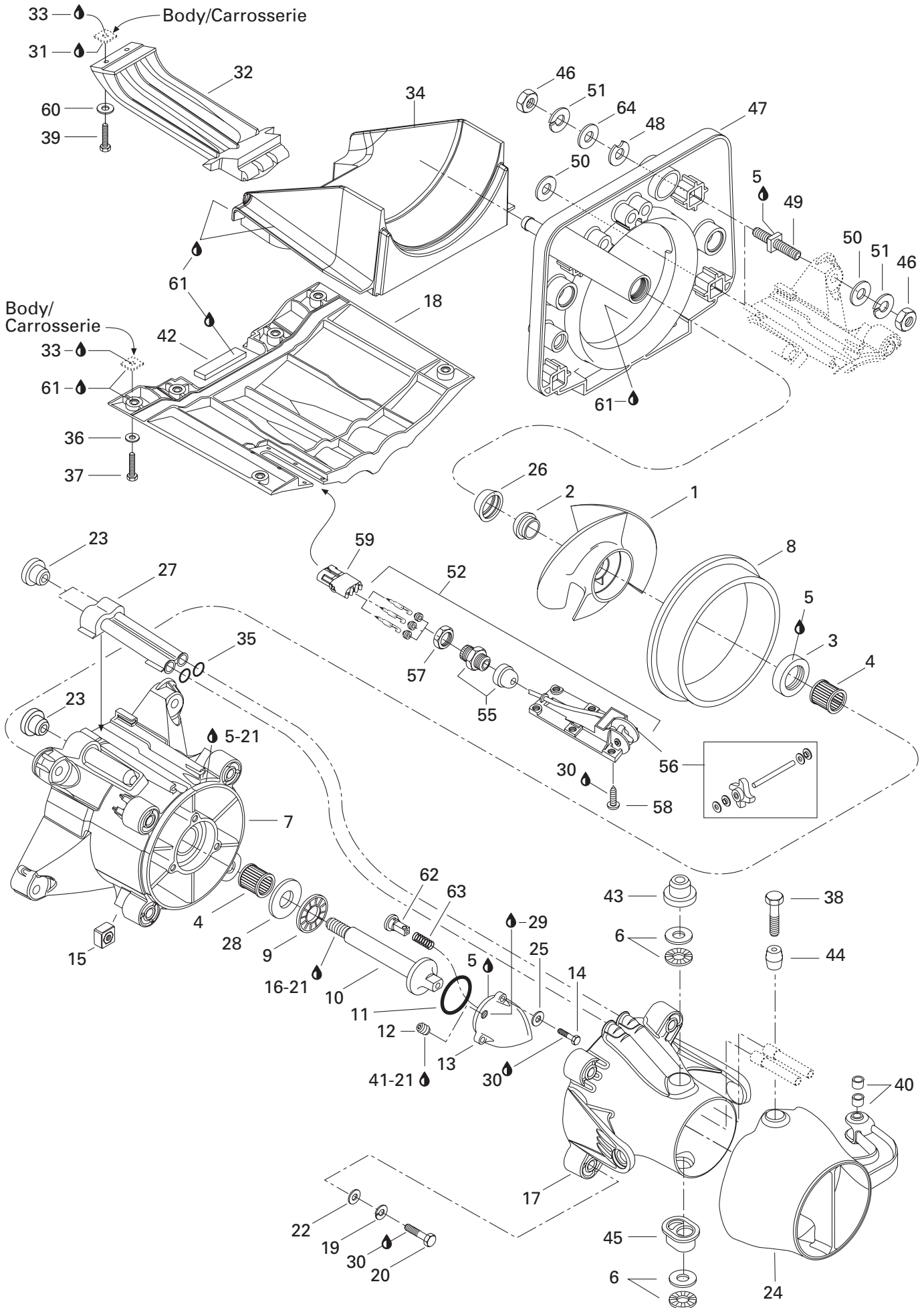




Drive System Système d'entraînement

GTX
5642

1	213 200 011	Washer 8 mm	Rondelle 8 mm	2
2	293 300 032	O-Ring	Joint torique	2
3	293 650 021	Oetiker Clamp	Bride de serrage Oetiker	1
4	272 000 001	Rubber Boot	Enveloppe de caoutchouc	1
N 5	293 650 067	Oetiker Clamp	Bride de serrage Oetiker	1
6	293 650 035	Tridon Clamp	Bride de serrage Tridon	2
7	293 300 036	O-Ring	Joint torique	1
8	272 000 042	Ring Carbone	Bague carbone	1
9	272 000 041	Protection Hose	Boyau de protection	1
10	272 000 064	Ring-Seal Carrier	Bague support flottant	1
N 11	272 000 127	Drive Shaft	Arbre de transmission	1
12	272 000 019	Plug (Bumper)	Bouchon (contre-choc)	2
13	218 681 000	Wing Nut M8	Écrou papillon M8	2
14	292 000 075	Hull Thru Fitting	Passe coque	1
15	272 000 094	Flywheel Guard	Garde volant	1
16	293 550 010	Synthetic Grease, 400 gr	Graisse synthétique, 400 gr	@

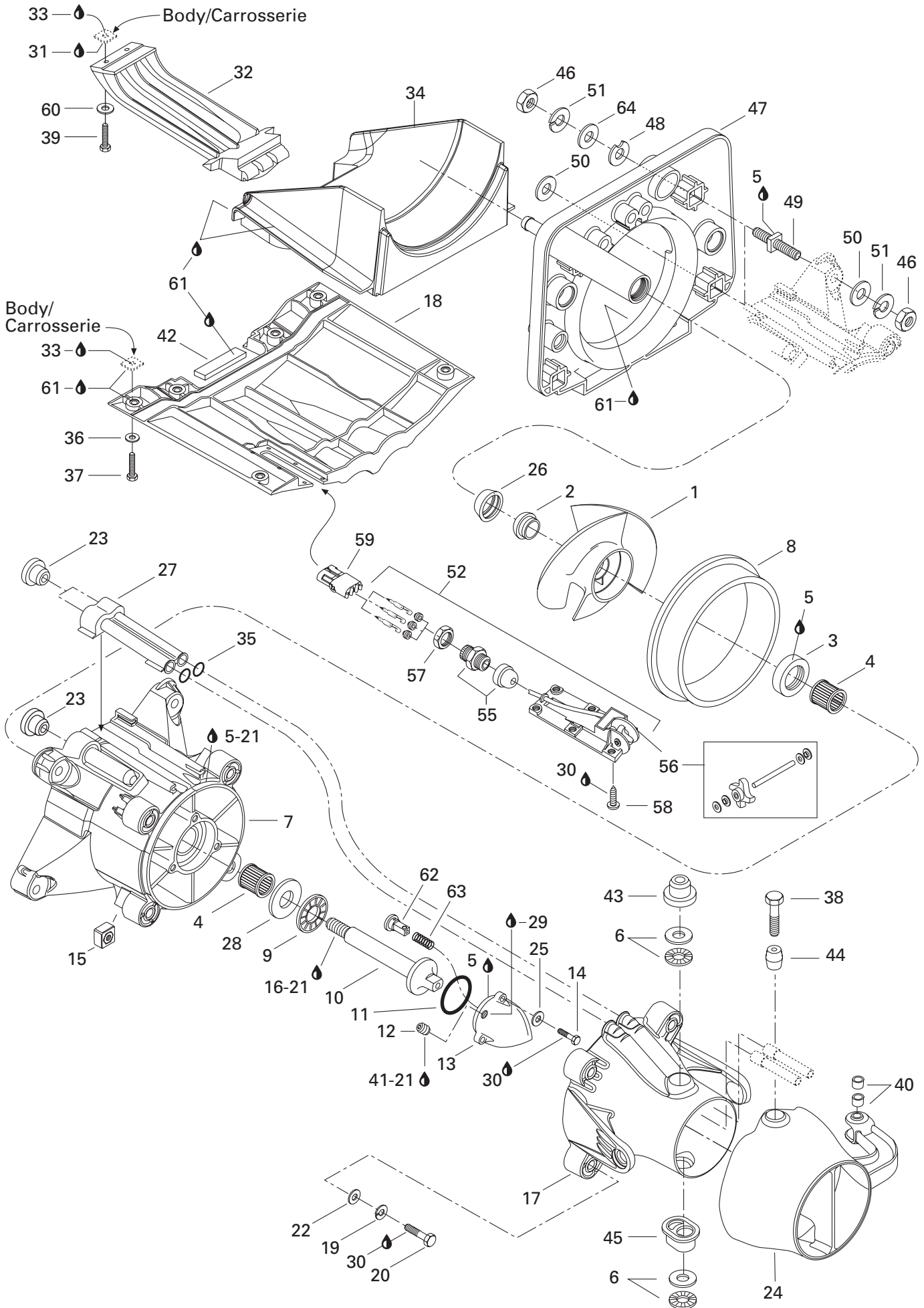




Propulsion System Système de propulsion

GTX
5642

1	271 000 660	Stainless Steel Impeller Ass'y	Hélice d'acier inoxydable ass.	1
2	271 000 516	Impeller Boot	Protecteur d'hélice	1
3	293 200 025	Double Lip Seal	Anneau d'étanchéité	1
4	293 350 017	Needle Bearing	Roulement à aiguilles	2
5	293 800 038	Loctite «518», 50 ml	Loctite «518», 50 ml	@
6	211 200 002	Washer Stop	Rondelle d'appui	4
N 7	295 500 521	Impeller Housing Ass'y <i>(Including 3,5,4,8,27)</i>	Carter de turbine ass. <i>(Incluant 3,4,5,8,27)</i>	1
8	271 000 290	Wear-Ring	Bague d'usure	1
9	293 350 019	Thrust Bearing	Palier de butée	1
10	271 000 291	Impeller Shaft	Arbre de turbine	1
11	293 300 011	O-Ring	Joint torique	1
12	211 500 001	Pipe Plug Socket 1/8-27 NPT	Bouchon 1/8-27 NPT	1
N 13	271 000 670	Impeller Cover	Couvercle de turbine	1
14	210 000 009	Hex. Screw M5 x 20	Vis hex. M5 x 20	3
15	271 000 399	Nut Housing	Logement-écrou	4
16	293 800 005	Loctite «271», 10 mL	Loctite «271», 10 mL	@
17	271 000 623	Venturi Ass'y	Venturi ass.	1
N 18	271 000 742	Riding Plate (Black)	Plaque de promenade (noire)	1
19	213 000 001	Lock-Washer 8 mm	Rondelle-frein 8 mm	4
20	215 688 060	Hex. Screw M8 x 80	Vis hex. M8 x 80	4
21	293 800 041	Primer Loctite	Apprêt Loctite	@
22	293 050 001	Flat Washer 8 mm	Rondelle plate 8 mm	4
23	293 300 040	O-Ring	Joint torique	3
24	271 000 634	Steering Nozzle Ass'y (Incl. 40,43).	Buse de direction ass. (Incl. 40,43)	1
25	213 200 004	Flat Washer 5 mm	Rondelle plate 5 mm	3
26	271 000 517	Ring	Bague	1
27	271 000 366	Water Outlet	Sortie d'eau	1
28	293 350 020	Thrust Washer	Rondelle de butée	1
29	293 600 011	Synthetic Oil	Huile synthétique	@
30	293 800 015	Loctite «242», 10 mL	Loctite «242», 10 mL	@
31	293 800 028	Sealant «U» Black, 300 mL	Enduit, «U» noir, 300 mL	@
32	271 000 573	Inlet Grate	Grille de pompe	1
33	293 800 033	Silicone Sealant, Adchem Clear 4511	Enduit étanche - silicone, Adchem 4511	@
34	271 000 576	Shoe	Sabot	1
35	293 300 013	O-Ring	Joint torique	2
36	213 200 002	Washer 8 mm	Rondelle 8 mm	6
37	210 000 002	Screw Hex. M8 x 25	Vis hex. M8 x 25	6

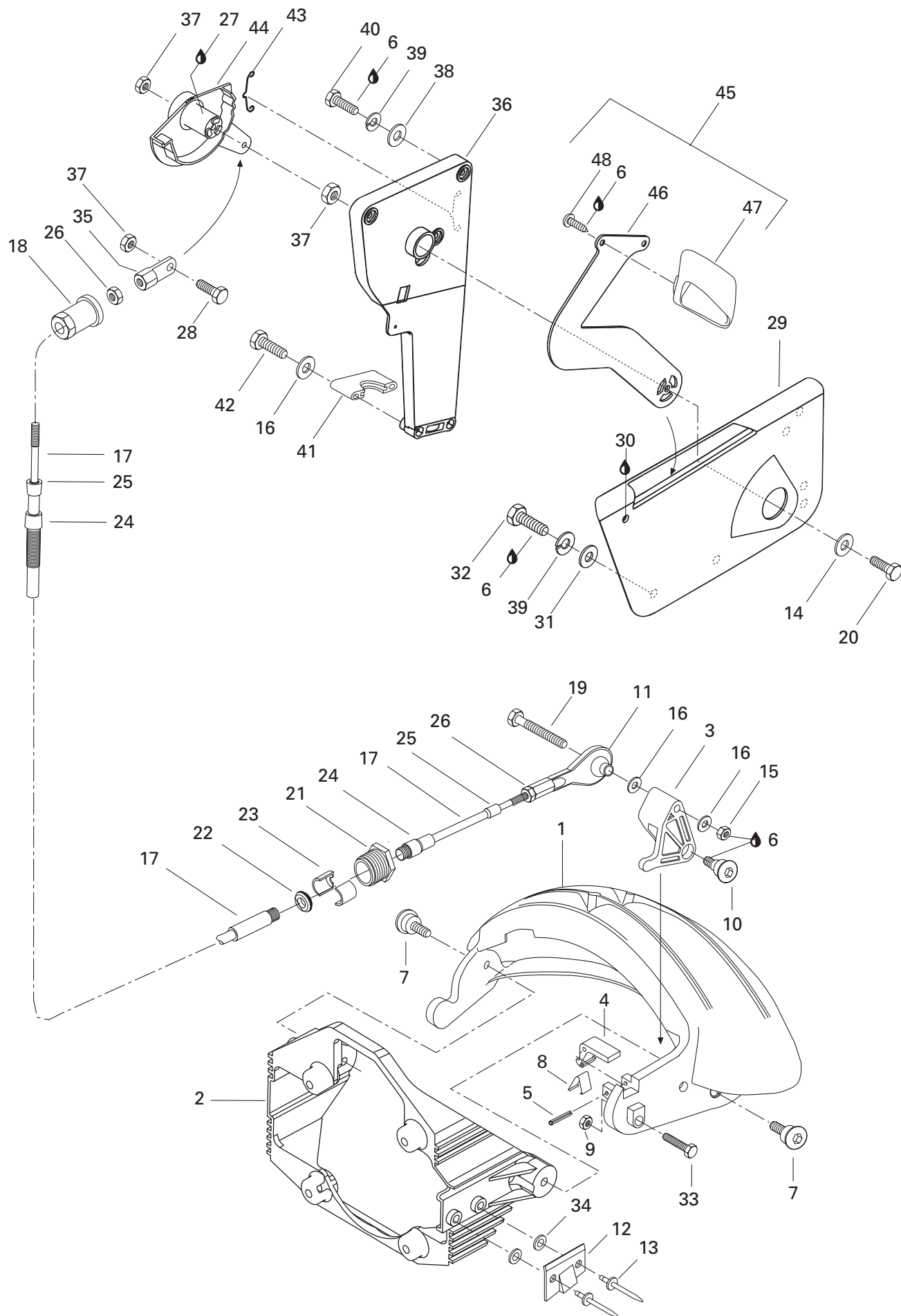




Propulsion System Système de propulsion

GTX
5642

38	211 000 047	Screw Special M8.....	Vis spéciale M8.....	2
39	210 000 005	Hex. Screw M6 x 25.....	Vis hex. M6 x 25.....	2
40	271 000 659	Spacer 5.5 mm	Douille 5.5 mm	2
41	293 800 018	Loctite «PST 592», 50 mL.....	Loctite «PST 592», 50 mL.....	@
42	293 200 003	Seal	Anneau étanche	@
43	293 900 001	Bushing (Venturi).....	Douille (venturi).....	1
44	271 000 122	Sleeve	Manchon	2
45	293 900 010	Bushing Plastic.....	Douille de plastique	1
46	212 100 007	Nut Hex. M10.....	Écrou hex. M10	8
47	271 000 575	Support pump.....	Support de pompe	1
48	272 000 053	Shim	Cale.....	@
N 49	271 000 693	Stud	Goujon	4
50	213 200 003	Washer 10 mm.....	Rondelle 10 mm	6
51	213 000 003	Washer Lock 10 mm	Rondelle-frein 10 mm.....	8
52-57	278 000 849	Speed Sensor	Capteur de vitesse	1
53	278 000 222	Male Terminal (18 gauge)	Cosse mâle (calibre 18).....	3
54	278 000 218	Wire Seal (16 and 18 gauge - green) .	Joint de fil (16 et 18 calibre - vert)	3
55	293 710 031	Electric Connector	Connecteur électrique.....	1
56	295 500 108	Paddle Wheel Kit	Ens. de roue à aube.....	1
57	293 710 032	Lock Nut	Écrou d'arrêt	1
58	216 351 060	Screw M5 x 10	Vis M5 x 10	6
59	278 000 281	Female Housing (3 Ways).....	Bloc femelle (3 circuits).....	1
60	213 200 001	Flat Washer 6 mm.....	Rondelle plate 6 mm	2
61	293 800 030	Sealant-"U" Black, 300ml	Enduit étanche-"U" noir, 300ml	@
N 62	271 000 703	Pusher	Poussoir	1
N 63	271 000 704	Spring	Ressort	1
64	217 002 600	Flat Washer.....	Rondelle plate	2

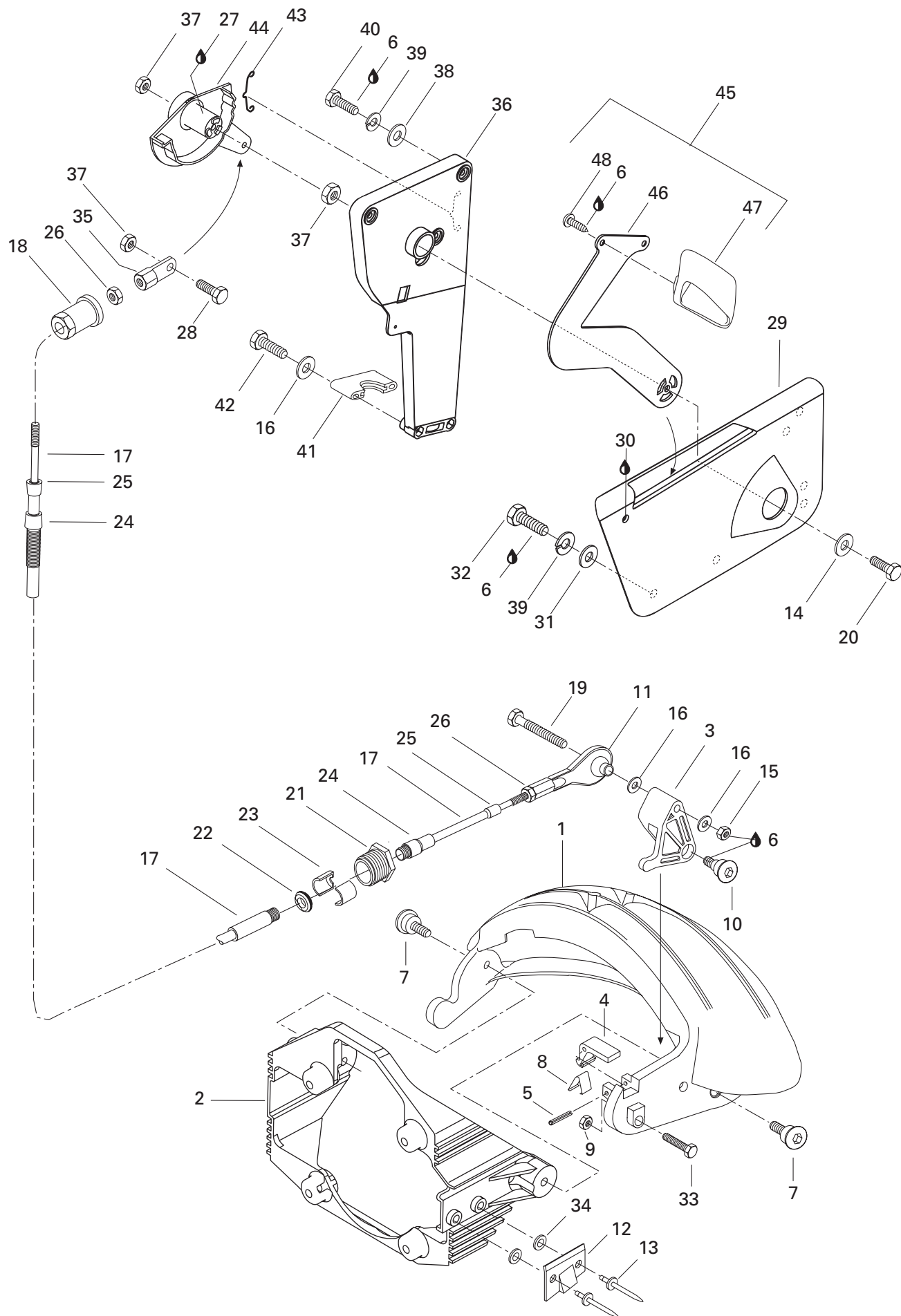




Reverse Renverse

GTX
5642

1	271 000 673	Gate - Reverse	Vanne - Renverse	1
2	271 000 626	Gate Support	Support de vanne	1
3	271 000 583	Cable Lever	Levier de câble	1
4	271 000 430	Lever Hook	Levier crochet	1
5	211 400 009	Roll Pin 1/8.....	Goupille ressort 1/8	1
6	293 800 015	Loctite «242», 10 mL	Loctite «242», 10 mL	@
7	211 000 007	Screw	Vis	2
8	271 000 431	Spring	Ressort	1
9	212 000 001	Elastic Stop Nut M6.....	Écrou D'arrêt élastique M6	1
10	211 000 077	Screw	Vis	1
11	277 000 153	Ball Joint	Joint rotule	1
12	271 000 485	Pawl-stop	Cran d'arrêt.....	1
13	293 150 043	Rivet 3/16.....	Rivet 3/16	2
14	213 200 001	Washer	Rondelle	1
15	212 000 001	Lock Nut M6.....	Écrou de blocage M6	1
16	213 200 001	Washer M6	Rondelle M6	4
17-18	277 000 552	Reverse cable Ass'y	Câble de renverse ass.	1
18	277 000 167	Knob Adjuster	Bouton d'ajustement	1
19	215 666 060	Screw M6 x 60	Vis M6 x 60	1
20	215 061 660	Screw Hex. M6 x 16.....	Vis hex. M6 x 16.....	1
21	277 000 052	Cable Lock	Barrure de câble	1
22	211 100 009	Washer - Rubber	Rondelle de caoutchouc	1
23	277 000 055	Half Ring	Demie Bague	2
24	277 000 473	Boot - Large.....	Embout - Grand	2
25	277 000 466	Boot - Small	Embout - Petit.....	2
26	212 100 005	Nut 10-32 UNF	Écrou 10-32 UNF	2
27	293 550 010	Synthetic Grease, 400 gr	Graisse synthétique, 400 gr	@
28	211 000 022	Screw Hex. M6 x 25.....	Vis hex. M6 x 25.....	1
29	271 000 587	Housing Reverse Handle	Logement de manette de renverse	1
30	293 800 033	Silicone Sealant, Adchem Clear 4511	Enduit étanche silicone, Adchem Clair 4511	1
31	211 200 033	Washer	Rondelle	3
32	215 051 260	Screw Hex. M5 x 12	Vis hex. M5 x 12	3
33	210 000 004	Hex. Screw M6 x 20.....	Vis hex. M6 x 20	1
34	211 200 035	Washer	Rondelle	2
N 35	277 000 646	Joint	Rotule	1
36-37	271 000 584	Reverse Cable Support.....	Support de câble de renverse	1
37	212 000 001	Nut Stop Elastic M6.....	Écrou d'arrêt élastique	4
38	213 200 015	Washer 5 mm.....	Rondelle 5 mm	3

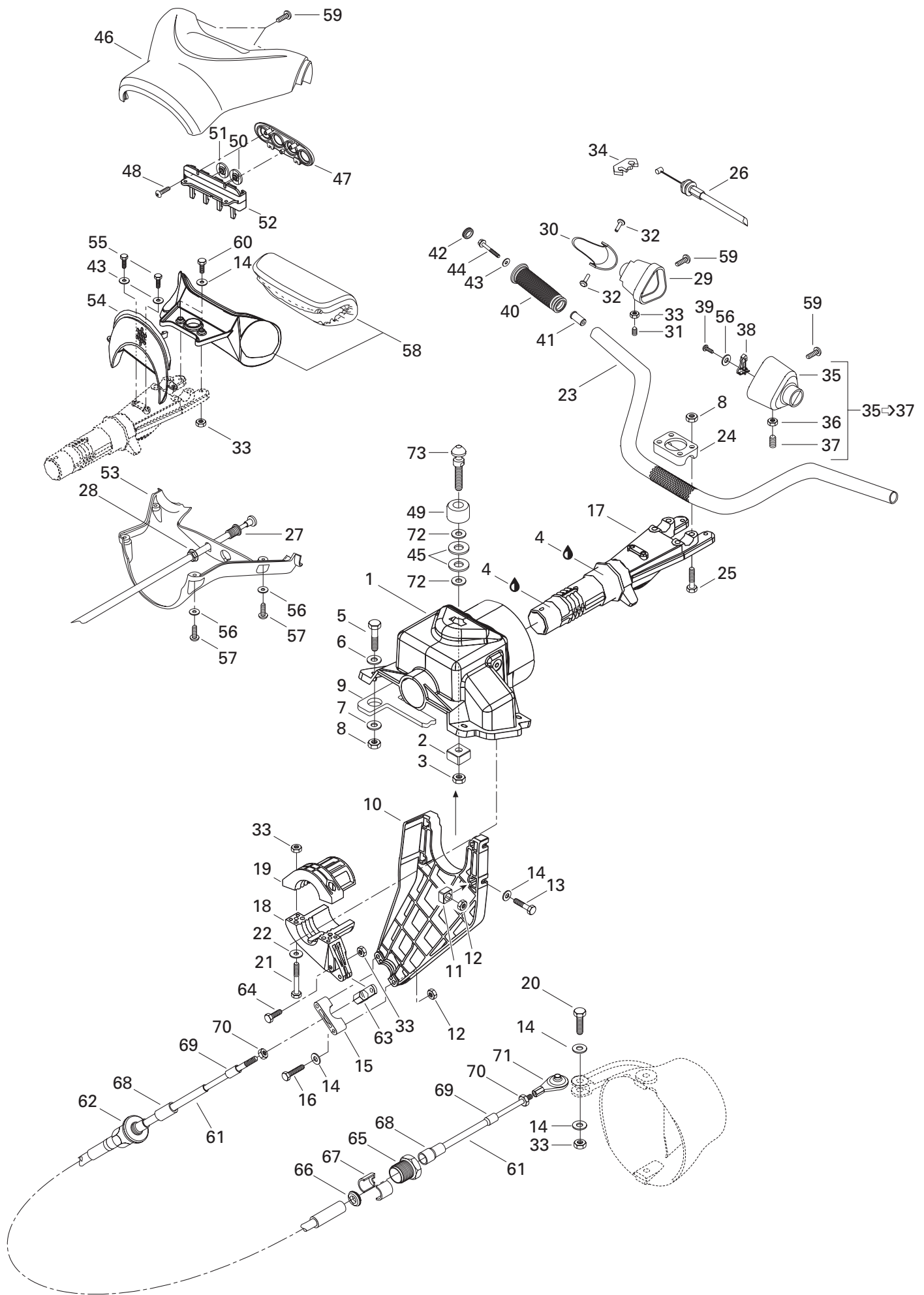




Reverse Renverse

GTX
5642

39	217 351 500	Washer Lock 5 mm	Rondell-frein 5 mm	6
40	215 051 660	Screw Hex. M5 x 16	Vis hex. M5 x 16	3
41	277 000 162	Thrust Support	Palier support	1
42	215 665 060	Screw Hex. M6 x 50	Vis hex. M6 x 50	2
43	271 000 612	Spring	Ressort	1
44	271 000 585	Lever Interior (Incl. 37)	Levier intérieur (incl. 37)	1
45-48	271 000 586	Handle Reverse Ass'y	Manette de renverse ass.	1
46	271 000 613	Lever	Levier	1
47	271 000 614	Handle Reverse	Manette de renverse	1
48	216 151 260	Screw M5 x 12	Vis M5 x 12	2

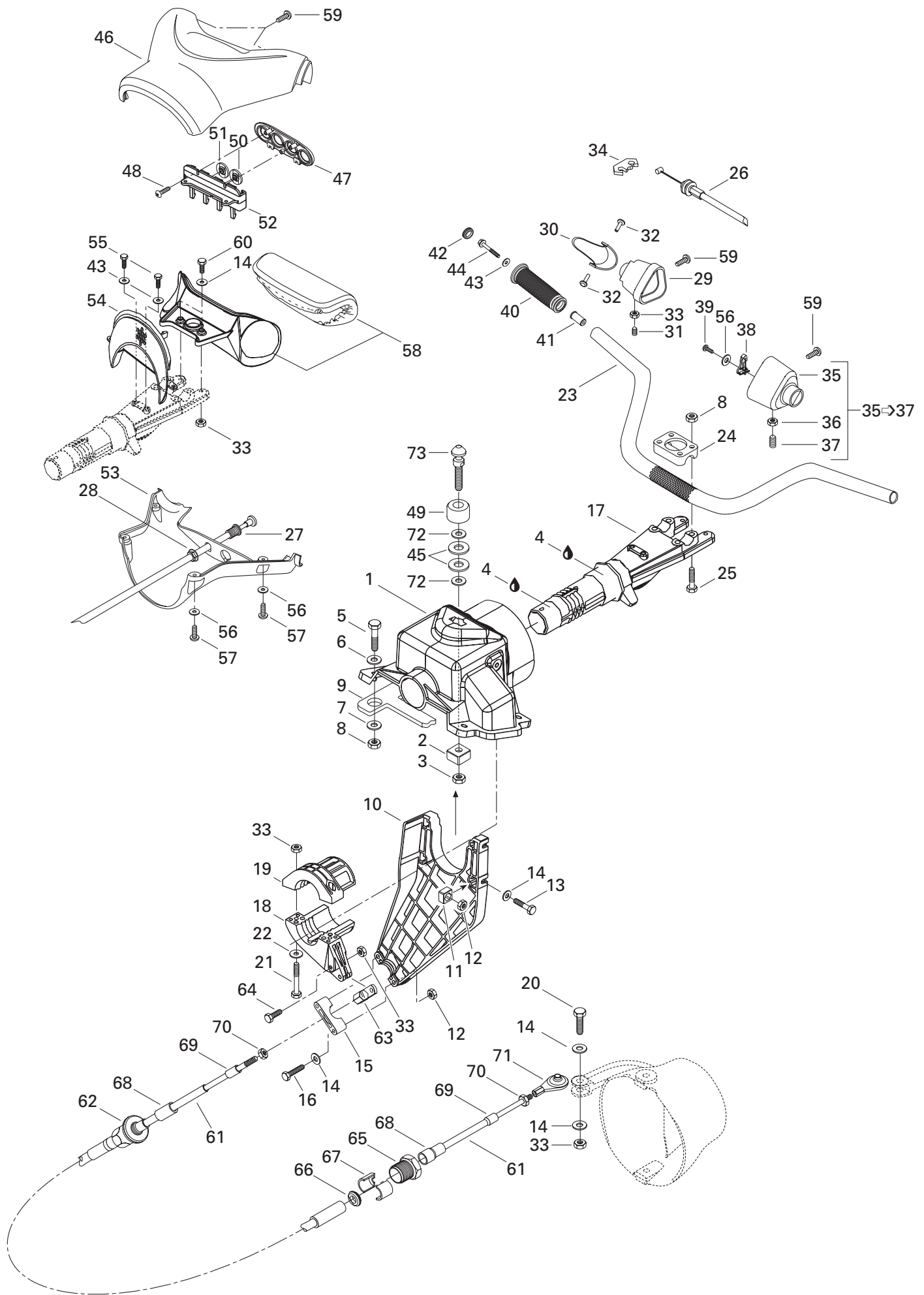




Steering Direction

GTX
5642

1→3	277 000 515	Steering Support	Support de direction	1
2→3	271 000 598	Nut Housing	Logement d'écrou	1
3	212 000 003	Elastic Stop Nut M10.....	Écrou d'arrêt élastique M10	1
4	293 550 010	Synthetic Grease, 400gr	Graisse synthétique, 400gr	@
5	210 100 013	Hex. Screw M8 x 35.....	Vis hex. M8 x 35.....	4
6	213 200 002	Flat Washer 8 mm.....	Rondelle plate 8 mm	4
7	213 200 011	Flat Washer 8 mm.....	Rondelle plate 8 mm	4
8	212 000 002	Elastic Stop Nut M8.....	Écrou élastique M8	8
9	293 250 068	Gasket	Joint étanche	1
10→12	277 000 516	Cable Support	Support de câble	1
11	269 500 108	Nut Housing	Logement d'écrou	3
12	212 000 001	Elastic Stop Nut M6.....	Écrou d'arrêt élastique M6	5
13	210 000 004	Hex. Screw M6 x 20.....	Vis hex. M6 x 20.....	3
14	213 200 001	Flat Washer 6 mm.....	Rondelle plate 6 mm	9
15	277 000 162	Thrust Support	Support de palier	1
16	215 665 060	Hex. Screw M6 x 50.....	Vis hex. M6 x 50.....	2
17	277 000 562 400	Steering Stem	Tige de direction	1
18	277 000 518	Steering Stem Arm (Incl. 33)	Bras de tige de direction (incl. 33)	1
19	277 000 519	Thrust Arm (Incl. 33).....	Bras de palier (incl. 33)	1
20	215 664 060	Hex. Screw M6 x 40.....	Vis hex. M6 x 40.....	1
21	210 000 005	Hex. Screw M6 x 25.....	Vis hex. M6 x 25.....	2
22	213 200 007	Flat Washer 6 mm.....	Rondelle Plate 6 mm	2
23	277 000 305	Handle bar	Guidon	1
24	277 000 142	Steering Clamp	Bride de direction	1
25	215 685 060	Hex. Screw M8 x 50.....	Vis hex. M8 x 50.....	4
26	277 000 595	Throttle Cable	Câble d'accélérateur	1
27→28	270 000 236	Choke Cable	Câble d'étrangleur	1
28	211 100 030	Hex. Nut	Écrou hex.	1
29	277 000 285	Throttle Handle Housing	Logement de manette d'accélérateur	1
30	277 000 214	Throttle Handle	Manette d'accélérateur	1
31	211 000 039	Set Screw M6 x 12	Vis d'ajustement M6 x 12	1
32	277 000 381	Pin	Goupille	2
33	212 000 001	Elastic Stop Nut M6.....	Écrou d'arrêt élastique M6	7
34	277 000 279	Lock Tab	Patte de verrouillage	1
35→37	277 000 036	L.H. Handle Housing Ass'y	Logement de manette de gauche ass. .	1
35	277 000 379	L.H. Handle Housing	Logement de manette GA	1
36	212 000 001	Elastic Stop Nut M6.....	Écrou élastique M6	1





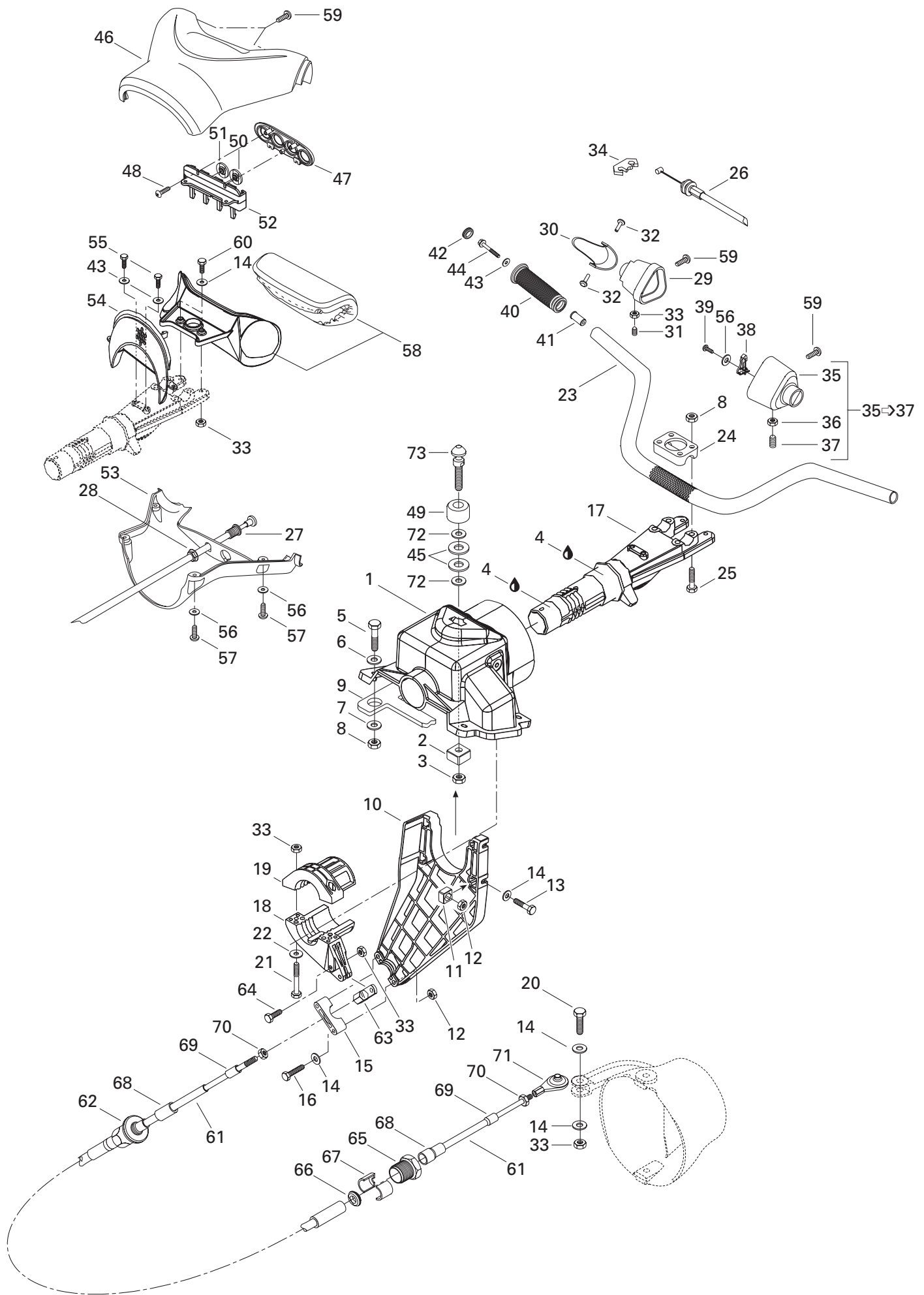
Steering Direction

GTX
5642

37	211 000 039	Set Screw M6 x 12	Vis d'ajustement M6 x 12	1
38	277 000 219	Retainer Plate	Plaque de retenue	1
39	211 000 032	Tapping Screw	Vis autotaraudeuse	1
40-44	295 500 110	Handle Grip Kit.....	Ens. gaine de guidon	1
41	— XXX —	Grip Insert	Ajout de gaine	2
42	277 000 203	Grip Cap	Capuchon de gaine	2
43	213 200 007	Flat Washer 6 mm	Rondelle Plate 6 mm	4
44	211 000 031	Hex. Screw M6 x 45	Vis hex. M6 x 45	2
45	291 000 628	Rubber Washer	Rondelle de caoutchouc	2
46	277 000 603	Upper Steering Cover (Green)	Couvre guidon supérieur (vert)	1
N 47	277 000 688	Retainer Plate	Plaque de retenue	1
48	211 000 028	Screw K40 x 10	Vis K40 x 10	3
49	293 830 025	Rubber Pad	Tampon de caoutchouc	1
50	293 000 058	«Mode» Knob	Bouton «Mode»	1
51	293 000 054	«Set» Knob	Bouton «Set»	1
52	277 000 563	Switch Support	Support d'interrupteur	1
53	277 000 550	Lower Steering Cover (Green)	Couvre guidon inférieur (vert)	1
54	277 000 549	Plate	Plaque	1
55	211 000 036	Screw Taptite	Vis Taptite	2
56	213 200 004	Flat Washer 5 mm	Rondelle plate 5 mm	6
57	211 000 033	Screw K40 x 16	Vis K40 x 16	4
N 58	277 000 671	Pad-Handle (Green)	Tampon de guidon (vert)	1
59	211 100 004	Screw Taptite	Vis Taptite	4
60	210 000 006	Hex. Screw M6 x 30	Vis hex. M6 x 30	2
61-62	277 000 526	Steering Cable	Câble de direction	1
62	277 000 167	Knob Adjuster	Bouton d'ajustement	1
N 63	277 000 646	Joint	Rotule	1
64	211 000 081	Hex. Screw M6 x 30	Vis hex. M6 x 30	1
65	277 000 052	Cable Lock	Barrure de câble	1
66	211 100 009	Rubber Washer	Rondelle de caoutchouc	1
67	277 000 055	Half Ring	Demi bague	2
68	277 000 473	Large Boot	Grand embout	1
69	277 000 466	Small Boot	Petit embout	1
70	212 100 005	Nut 10-32	Écrou 10-32	1
71	277 000 153	Ball Joint	Joint à rotule	1

Parts marked with «XXX» are not available as spare parts.

Les articles marqués d'un «XXX» ne sont pas disponibles comme pièces de remplacement.

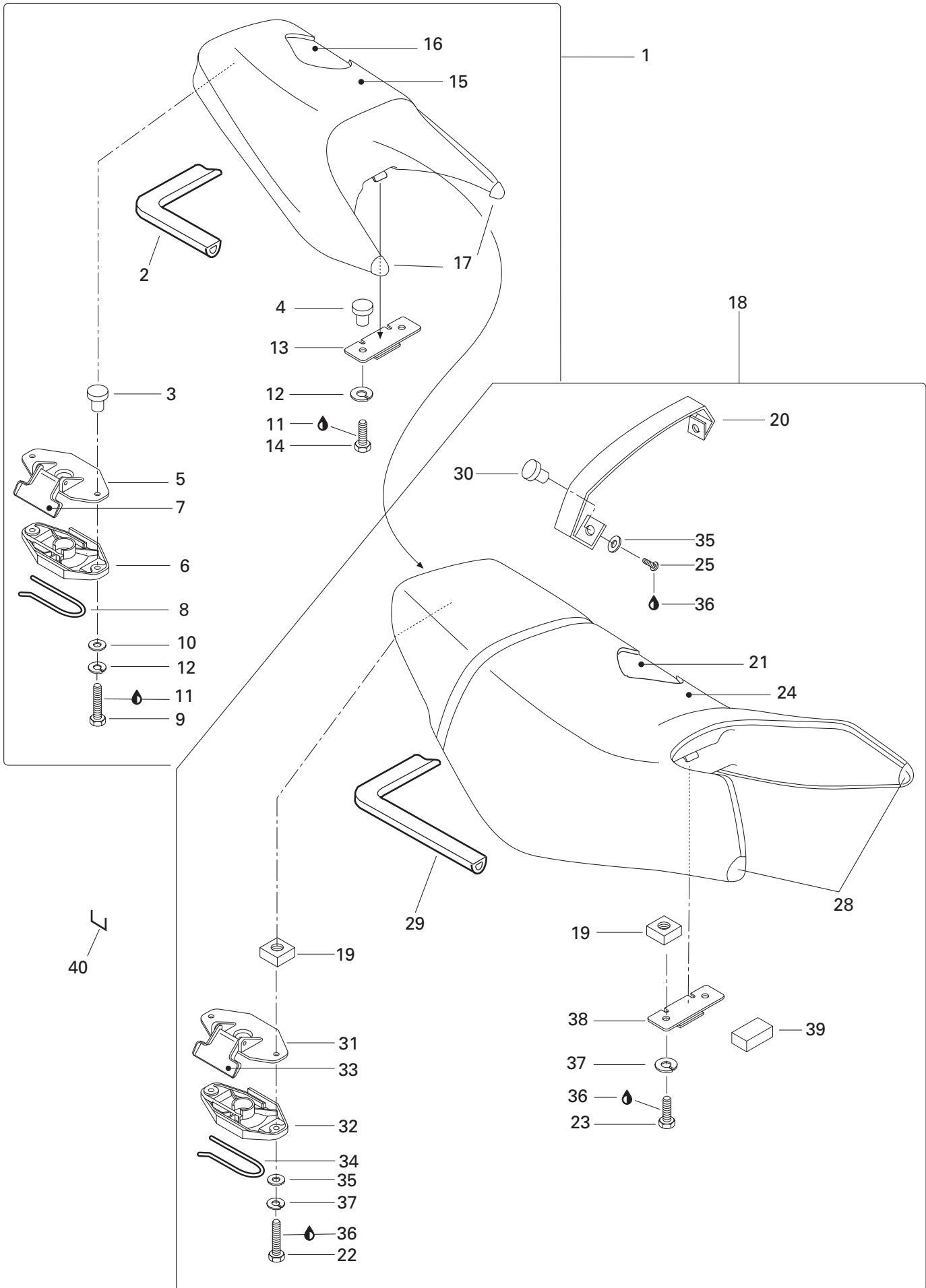




Steering Direction

**GTX
5642**

72	217 002 600	Flat Washer 10 mm.....	Rondelle plate 10 mm	2
73	291 000 987	Stud Latch	Ergot d'encrage	1

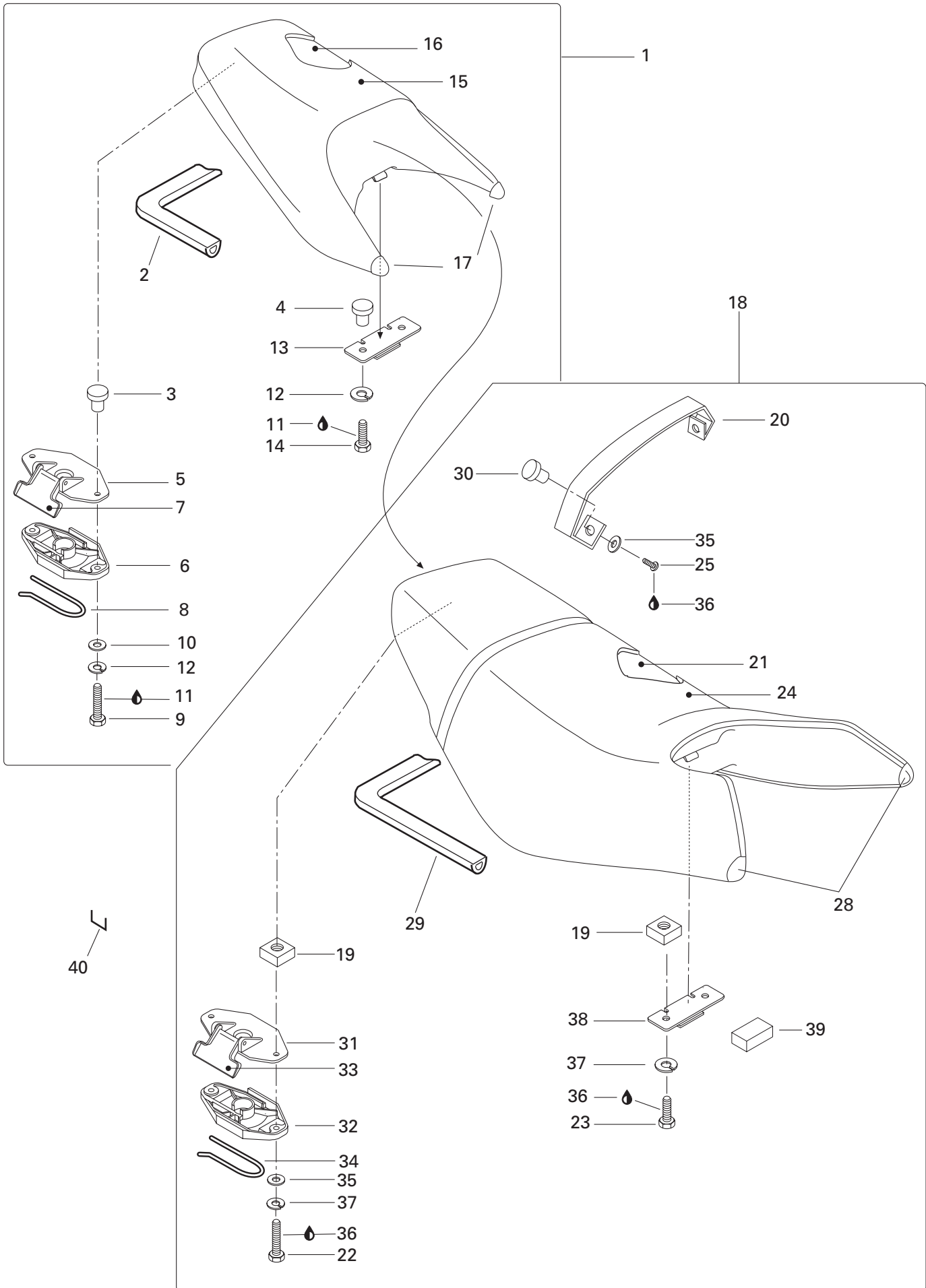




Seat Rear/Front (Engine Cover) Siège arrière/avant (couverture du moteur)

GTX
5642

N 1-17	269 000 458	Rear Seat Ass'y (Green)	Siège arrière ass. (vert)	1
2	293 200 017	Neoprene Seal	Anneau de néoprène	@
N 3	211 100 038	"T" Nut M6	Écrou en "T"	2
N 4	211 100 035	Weld Nut-Short	Écrou à souder-court	2
5	269 700 020	Latch Cover	Couvercle du loquet	1
6	269 000 015	Latch Base	Base du loquet	1
7	269 000 016	Latch Lever	Levier du loquet	1
8	269 000 017	Spring	Ressort	1
9	210 000 014	Screw Hex. M6 x 35	Vis hex. M6 x 35	2
10	213 200 001	Washer 6 mm	Rondelle 6 mm	2
11	293 800 015	Loctite 242, 10 ml.	Loctite 242, 10 ml.	@
12	217 361 500	Lock Washer 6 mm	Rondelle-frein 6 mm	4
13	291 000 174	Keeper Base	Reteneur de base	1
14	215 061 660	Hex. Screw M6 x 16	Vis hex. M6 x 16	2
15	269 000 352	Rear Seat Cover (Green)	Housse de siège arrière (vert)	1
16	269 000 353	Rear Seat Foam	Mousse de siège arrière	1
17	269 000 392	Rear Seat Corner RH	Coin de siège arrière DR	1
	269 000 393	Rear Seat Corner LH	Coin de siège arrière GA	1
18-38	269 000 354	Front Seat Ass'y (Green)	Siège avant ass. (vert)	1
19	269 500 252	Nut Housing Ass'y (Incl. lt. 26, 27) ..	Logement d'écrou ass. (Incl. lt. 26, 27) ..	4
20	269 000 357	Strap (Green)	Sangle (vert)	1
21	269 000 358	Front Seat Foam	Mousse de siège avant	1
22	210 000 015	Hex. Screw M6 x 30	Vis Hex. M6 x 30	2
23	210 000 004	Hex. Screw M6 x 20	Vis Hex. M6 x 20	2
24	269 000 356	Front Seat Cover (Green)	Housse de siège avant (vert)	1
25	215 061 660	Hex. Screw M6 x 16	Vis hex. M6 x 16	2
26	269 500 108	Nut Housing	Logement d'écrou	4
27	212 100 004	Nut M6	Écrou M6	4
28	269 000 447	Seat Corner	Coin de siège	2
29	293 200 017	Neoprene Seal	Anneau de néoprène	@
30	293 100 003	Weld Nut M6	Écrou à souder M6	2
31	269 700 020	Latch Cover	Couvercle du loquet	1
32	269 000 015	Latch Base	Base du loquet	1
33	269 000 016	Latch Lever	Levier du loquet	1
34	269 000 017	Spring	Ressort	1
35	213 200 001	Washer 6 mm	Rondelle 6 mm	4
36	293 800 015	Loctite 242, 10 ml.	Loctite 242, 10 ml.	@

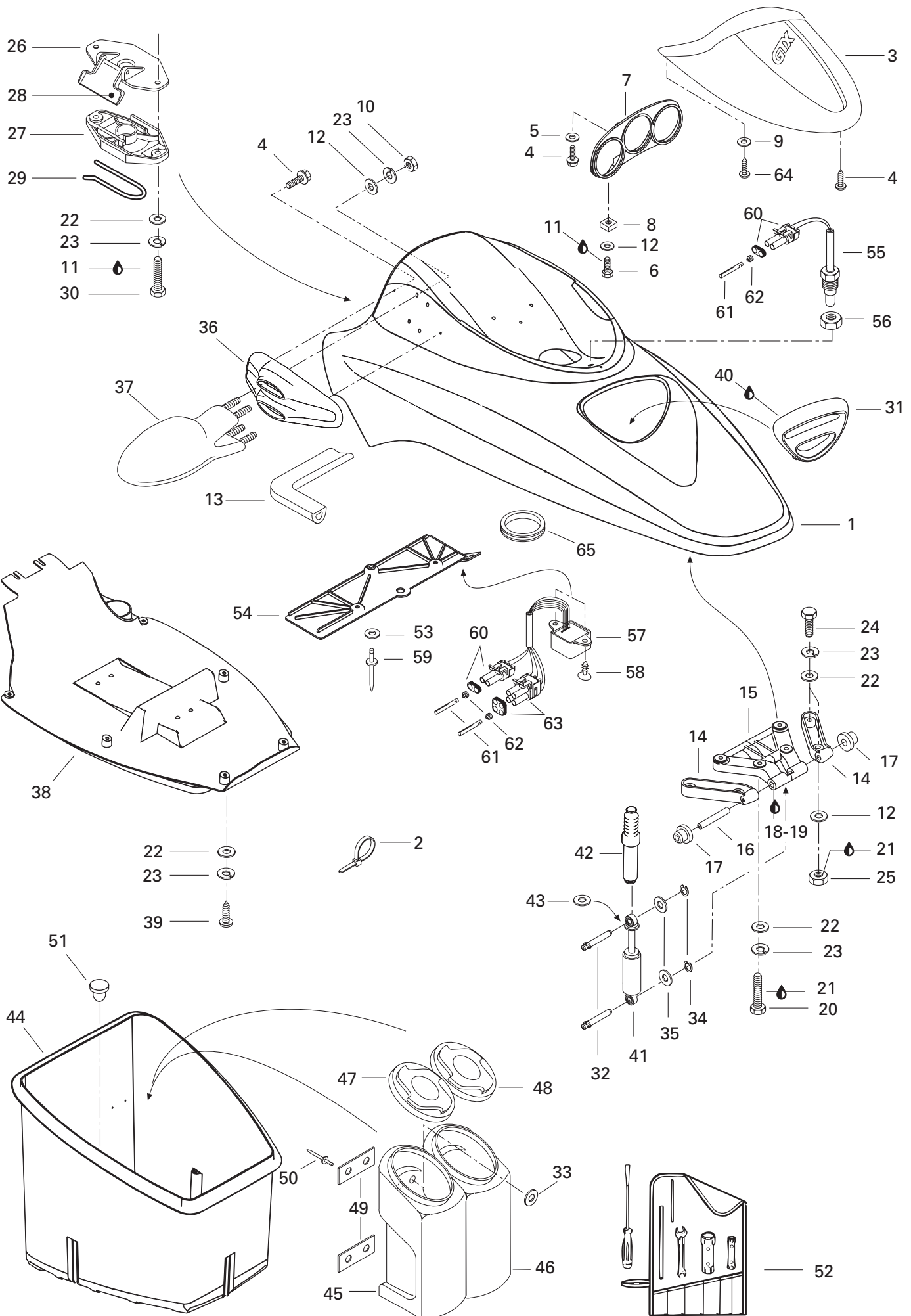




Seat Rear/Front (Engine Cover) Siège arrière/avant (couvercle du moteur)

GTX
5642

37	217 361 500	Lock Washer 6 mm	Rondelle-frein 6 mm	4
38	291 000 174	Keeper Base	Reteneur de base	1
39	268 000 446	Rubber Stopper	Butée de caoutchouc	1
40	293 730 005	Staple	Agrafe	@

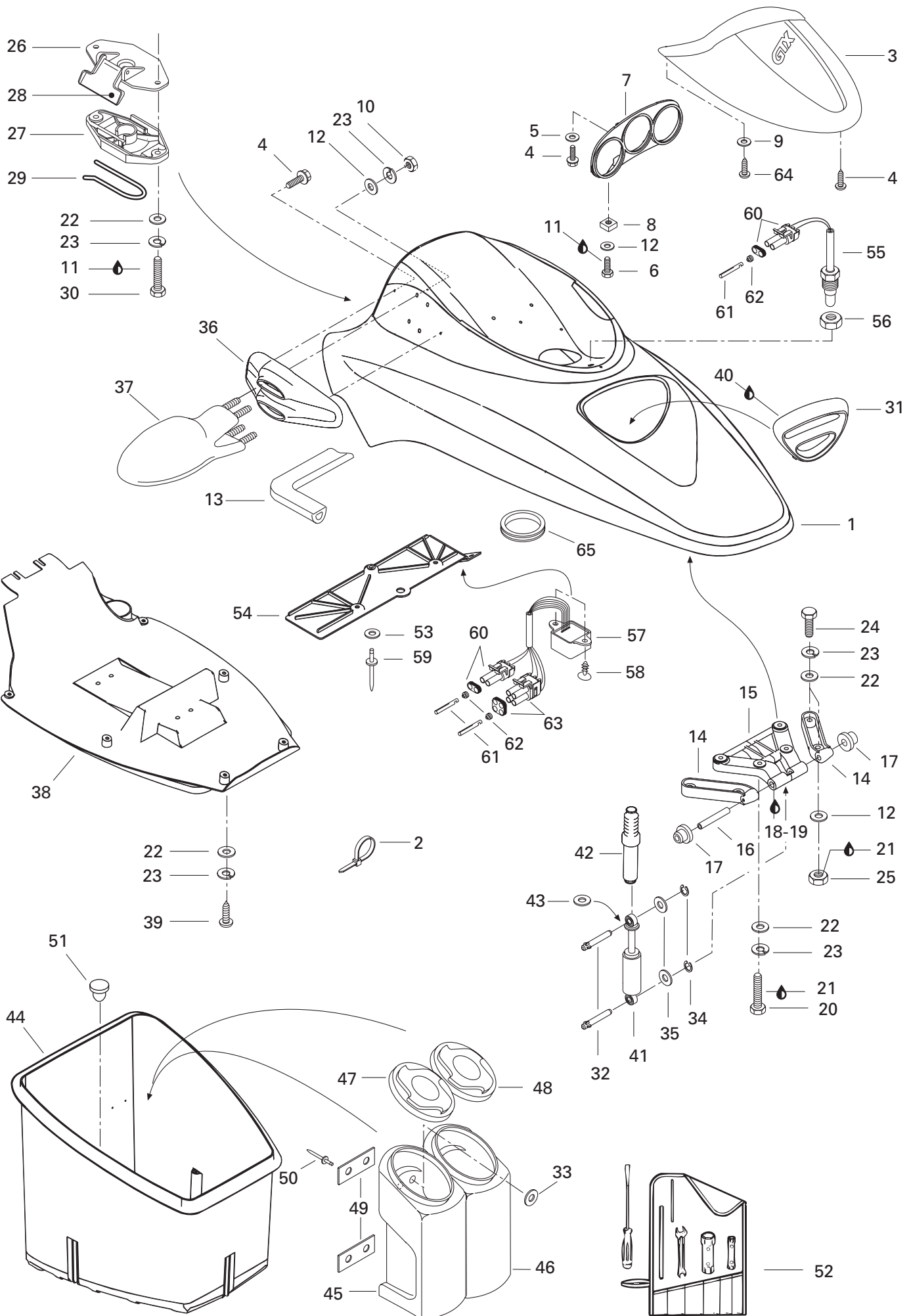




Front Storage Compartment Compartiment à bagage avant

GTX
5642

N 1	269 500 374	Storage Cover Upper	Couvercle à baggages supérieur	1
2	293 750 002	Tie Rap	Attache	5
3	269 500 303	Deflector (Green)	Défecteur (vert)	1
4	211 000 033	Screw for Plastic K40 x 16	Vis à plastique K40 x 16	7
5	217 041 600	Washer 4 mm	Rondelle 4 mm	2
6	210 000 004	Screw Hex. M6 x 20	Vis Hex. M6 x 20	2
7-8	269 500 355	Dash Board	Tableau de bord	1
8	269 500 252	Housing Nut Ass'y (Incl. lt. 10)	Logement d'écrou ass. (Incl. lt. 10)	2
9	211 200 007	Flat Washer	Rondelle plate	2
10	212 100 004	Nut Hex. M6	Écrou hex. M6	10
11	293 800 015	Loctite 242, 10 ml.	Loctite 242, 10 ml.	@
12	213 200 007	Washer 6 mm	Rondelle 6 mm	14
13	293 250 047	Seal Neoprene	Anneau de néoprène	@
14	269 700 022 111	Hinge RH	Charnière DR	1
	269 700 023 111	Hinge LH	Charnière GA	1
15	269 700 038	Hinge Cover (White)	Couvercle de charnière (Blanc)	1
16	269 700 024	Axle	Axe de rotation	1
17	293 350 016	Cushion	Coussinet	2
18	293 800 039	Loctite 642, 50 ml.	Loctite 642, 50 ml.	@
19	293 800 041	Loctite - Primer	Loctite - Apprêt	@
20	210 000 004	Screw Hex. M6 x 20	Vis Hex. M6 x 20	4
21	293 800 015	Loctite 242, 10 ml.	Loctite 242, 10 ml.	@
22	213 200 001	Washer 6 mm	Rondelle 6 mm	12
23	217 361 500	Washer Lock 6 mm	Rondelle-frein 6 mm	20
24	215 663 560	Screw Hex. M6 x 35	Vis hex. M6 x 35	4
25	212 100 004	Nut Hex. 6 mm	Écrou hex. 6 mm	4
26	269 700 020	Cover Latch	Couvercle de loquet	1
27	269 000 015	Base Latch	Base de loquet	1
28	269 000 016	Lever Latch	Levier de loquet	1
29	269 000 017	Spring	Ressort	1
30	210 000 005	Screw Hex. M6 x 25	Vis hex. M6 x 25	2
N 31	269 500 351	Grill Intake (Black)	Grille d'admission (noir)	1
32	211 400 006	Pin Short	Goupille Courte	2
33	213 200 018	Washer 3 mm	Rondelle 3 mm	4
34	293 370 008	Circlip	Circlip	2
35	213 200 002	Washer 8 mm	Rondelle 8 mm	2
36	293 500 290	Support (Mirror) LH	Support (miroir) GA	1
	293 500 282	Support (Mirror) RH	Support (miroir) DR	1

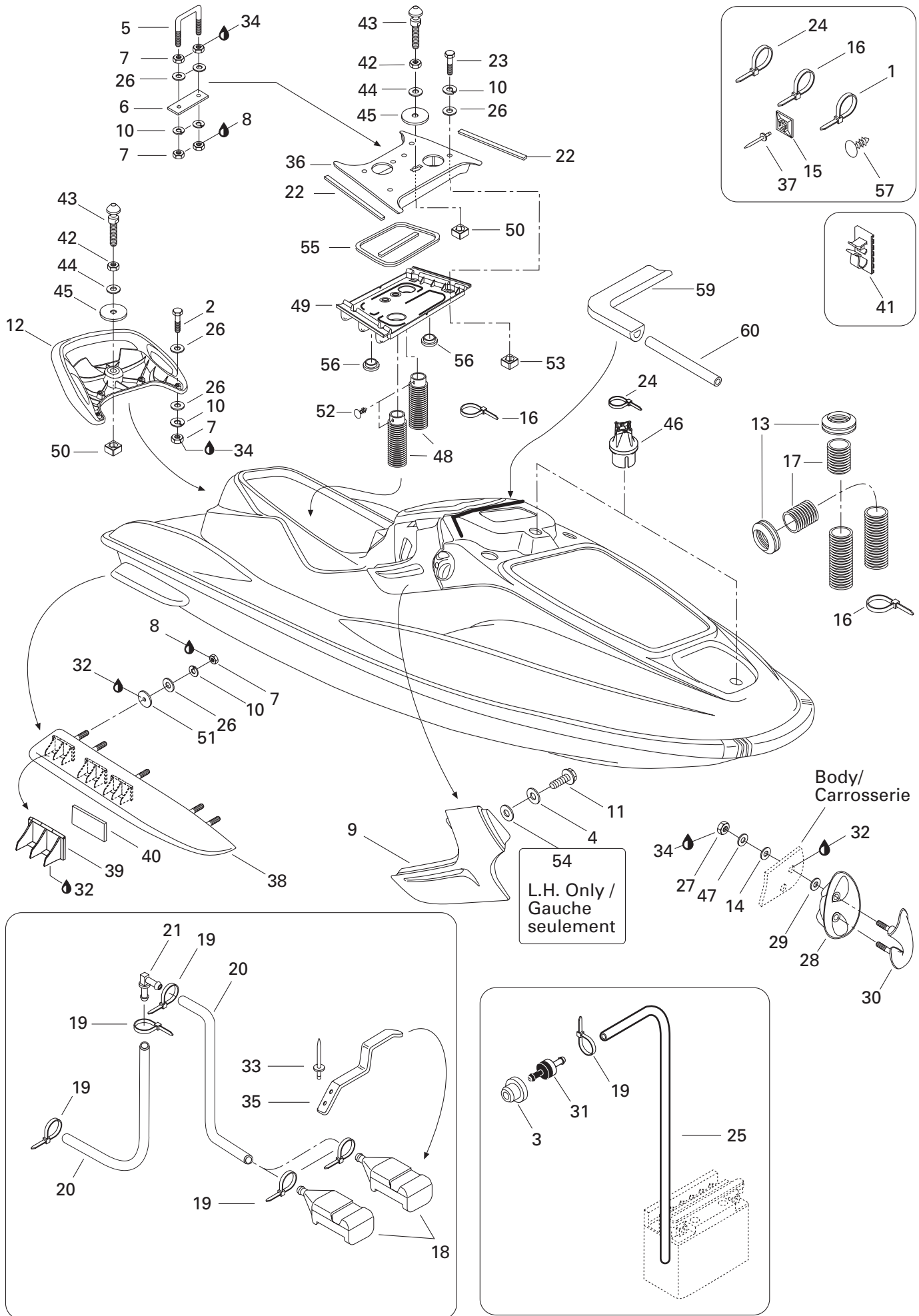




Front Storage Compartment Compartiment à bagage avant

GTX
5642

37	293 500 265	Mirror LH	Miroir GA	1
	293 500 266	Mirror RH	Miroir DR	1
N 38	269 500 390	Storage Cover Lower	Couvercle à bagages inférieur	1
39	215 861 668	Screw Pan Head Phillips M6 x 16	Vis M6 x 16	2
40	293 530 011	Sealant-Sikaflex Black #221	Enduit étanche-Sikaflex noir #221	@
41-43	269 500 261	Gas Spring Ass'y	Ressort à gaz	1
42	291 000 919	Boot	Soufflet	1
43	211 200 034	Washer Aluminum	Rondelle aluminium	1
44	269 500 269	Storage Tray	Coffre à bagage	1
45	269 500 151	Extinguisher Housing	Boîtier d'extincteur	1
46	269 500 180	Housing Storage	Boîtier de rangement	1
47	269 500 236	Extinguisher Housing Cover	Couvercle de Boîtier d'extincteur	1
48	269 500 237	Storage Housing Cover	Couvercle de Boîtier de rangement	1
49	293 250 037	Gasket	Joint étanche	4
50	293 150 032	Rivet 1/8	Rivet 1/8	4
51	293 830 005	Plug Rubber	Bouchon de caoutchouc	1
52	295 000 066	Tool Kit	Ensemble d'outils	1
53	217 051 300	Washer 5 mm	Rondelle 5 mm	3
54	278 000 857	Mounting Plate	Plaque de montage	1
55	278 000 851	Temperature Sensor	Capteur de température	1
		(Including 60,61,62)	(Incluant 60,61,62)	
56	211 100 031	Nut Hex. M10	Écrou hex. M10	1
N 57	278 001 057	Compass (Incl. 60,61,62,63)	Boussole (Incl. 60,61,62,63)	1
58	293 730 016	Dart Black	Dard noir	2
59	293 150 008	Rivet 3/16 x .565	Rivet 3/16 x .565	3
60	278 000 220	Male Housing (2 Ways)	Bloc mâle (2 circuits)	2
61	278 000 223	Female Terminal (18 Gauge)	Cosse femelle (18 calibre)	8
62	278 000 218	Wire Seal (16 and 18 Gauge - Green)	Joint de fil (16 et 18 calibre - vert)	8
63	278 000 891	Male Housing (4 Ways)	Bloc mâle (4 circuits)	1
64	211 000 098	Screw	Vis	2
65	570 2769 00	Rubber Ring	Bague de caoutchouc	1

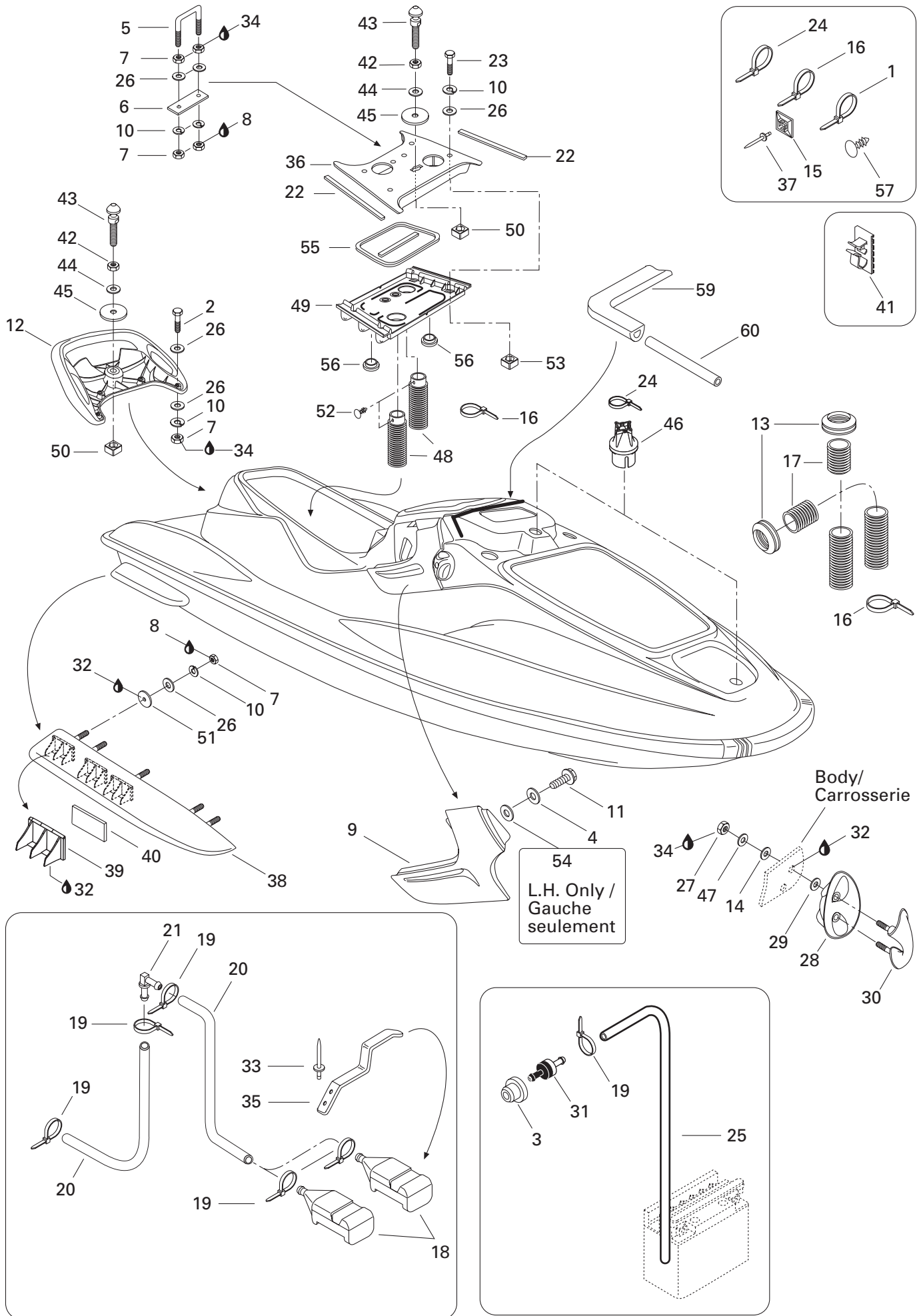




Body Carrosserie

GTX
5642

1	294 000 606	Tie-Rap	Attache	@
2	215 664 060	Screw Hex. M6 x 40	Vis hex. M6 x 40	4
3	293 720 029	Grommet	Passe-fils	1
4	217 042 600	Flat Washer 4 mm	Rondelle plate 4 mm	6
5	291 000 468	Hook (Rear Seat)	Crochet (siège arrière)	1
6	291 000 079	Plate Reinforcement	Plaque de renfort	1
7	212 100 004	Nut Hex. M6	Écrou hex. M6	18
8	293 800 015	Loctite «242», 10 mL	Loctite «242», 10 mL	@
9	291 000 854	R.H. Intake Grill (Black)	Grille d'admission DR (noir)	1
	291 000 853	L.H. Intake Grill (Black)	Grille d'admission GA (noir)	1
10	217 361 500	Washer Lock 6 mm	Rondelle-frein 6 mm	20
11	211 000 033	Screw K40 x 16	Vis K40 x 16	7
12	295 500 369	Grab Handle (Black)	Poignée de maintien (noire)	
		<i>(Incl. 2,7,10,26)</i>	<i>(Incl. 2,7,10,26)</i>	1
13	291 000 882	Adapter Vent	Adapteur de ventilateur	2
14	293 830 037	Rubber Washer	Rondelle de caoutchouc	2
15	293 750 015	Tie Rap Mount	Ancrage d'attache	@
16	293 750 008	Tie Rap	Attache	@
17	291 000 884	Tube Vent	Tuyau de ventilation	2
18	292 000 079	Screen Bailer	Tamis de déclenchement	2
19	293 750 001	Tie Rap	Attache	9
20	275 000 007	Hose 8 mm	Boyau 8 mm	@
21	293 710 057	Elbow Fitting 90°	Raccord coudé 90°	2
22	293 250 008	Gasket	Joint étanche	@
23	215 667 060	Screw Hex. M6 x 70	Vis hex. M6 x 70	4
24	293 750 002	Tie Rap	Attache	@
25	275 500 018	Hose Vent 6 mm	Boyau de ventilation 6 mm	@
26	213 200 007	Washer Flat 6 mm	Rondelle plate 6 mm	24
27	212 000 002	Elastic Stop Nut M8	Écrou d'arrêt élastique M8	2
28	292 000 297	Shell (Black)	Coquille (noire)	1
29	213 200 002	Washer 8 mm	Rondelle 8 mm	2
30	292 000 296	Bow Eye (Black)	Amarre (noir)	1
31	275 500 167	Check Valve	Soupape de retenue	1
32	293 800 033	Silicone Sealant, Adcem Clear 4511	Enduit étanche-silicone, Adcem clair 4511	@
33	293 150 037	Rivet 3/16	Rivet 3/16	4
34	293 800 005	Loctite «271», 10 mL	Loctite «271», 10 mL	@
N 35	292 000 398	L.H. Spring Clip	Pince à ressort GA	2
36	291 000 851	Bridge Upper	Pont supérieur	1
37	293 150 033	Rivet 1/8	Rivet 1/8	@

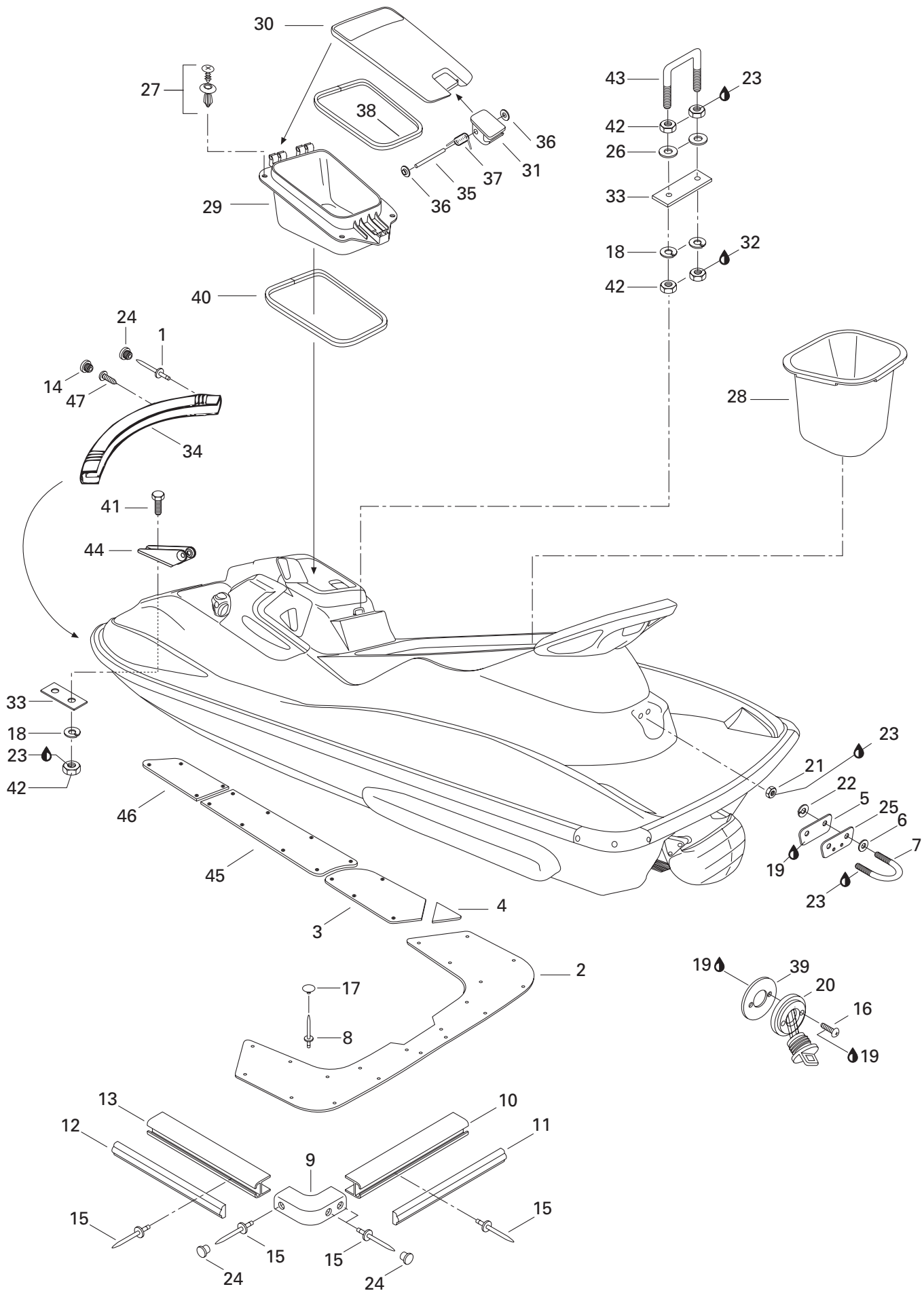




Body Carrosserie

GTX
5642

38-40	292 000 393	R.H. Sponson Ass'y (Black)	Stabilisateur DR ass. (noir)	1
	292 000 394	L.H. Sponson Ass'y (Black)	Stabilisateur GA ass. (noir)	1
39	293 450 149	Insert Sponson	Ajout stabilisateur	6
40	292 000 414	Cushion	Coussinet	6
41	293 750 005	Tie-Clamp	Attache-collier	@
42	218 300 600	Nut M10	Écrou M10	2
43	291 000 945	Latch Stud (Storage Cover)	Ergot d'ancrage (couvercle à bagages) ..	2
44	217 002 600	Washer 10 mm	Rondelle 10 mm	2
45	291 000 628	Rubber Washer	Rondelle de caoutchouc	2
46	293 720 040	Grommet	Passe-fils	2
47	213 200 011	Washer 8 mm	Rondelle 8 mm	2
48	237 000 007	Rear Vent Tube	Tuyau de ventilation arrière	2
49	291 000 852	Bridge Lower	Pont inférieur	1
50	271 000 598	Nut Housing (Incl. It. 58)	Logement d'écrou (incl. it. 58)	2
51	293 250 026	Gasket	Joint étanche	10
52	293 730 011	Dart Black	Dard noir	2
53	269 500 252	Nut Housing (Incl. It. 61)	Logement d'écrou (incl. it. 61)	4
54	211 200 033	Washer	Rondelle	1
55	293 200 003	Seal	Anneau étanche	@
56	293 000 049	Plug	Bouchon	2
N 57	293 730 018	Dart	Dard	@
58	212 000 003	Elastic Stop Nut M10	Écrou d'arrêt élastique M10	2
59	293 200 017	Neoprene Seal	Anneau de néoprène	@
60	275 500 018	Hose 6 mm	Boyau 6 mm	@
61	212 100 004	Nut M6	Écrou M6	1

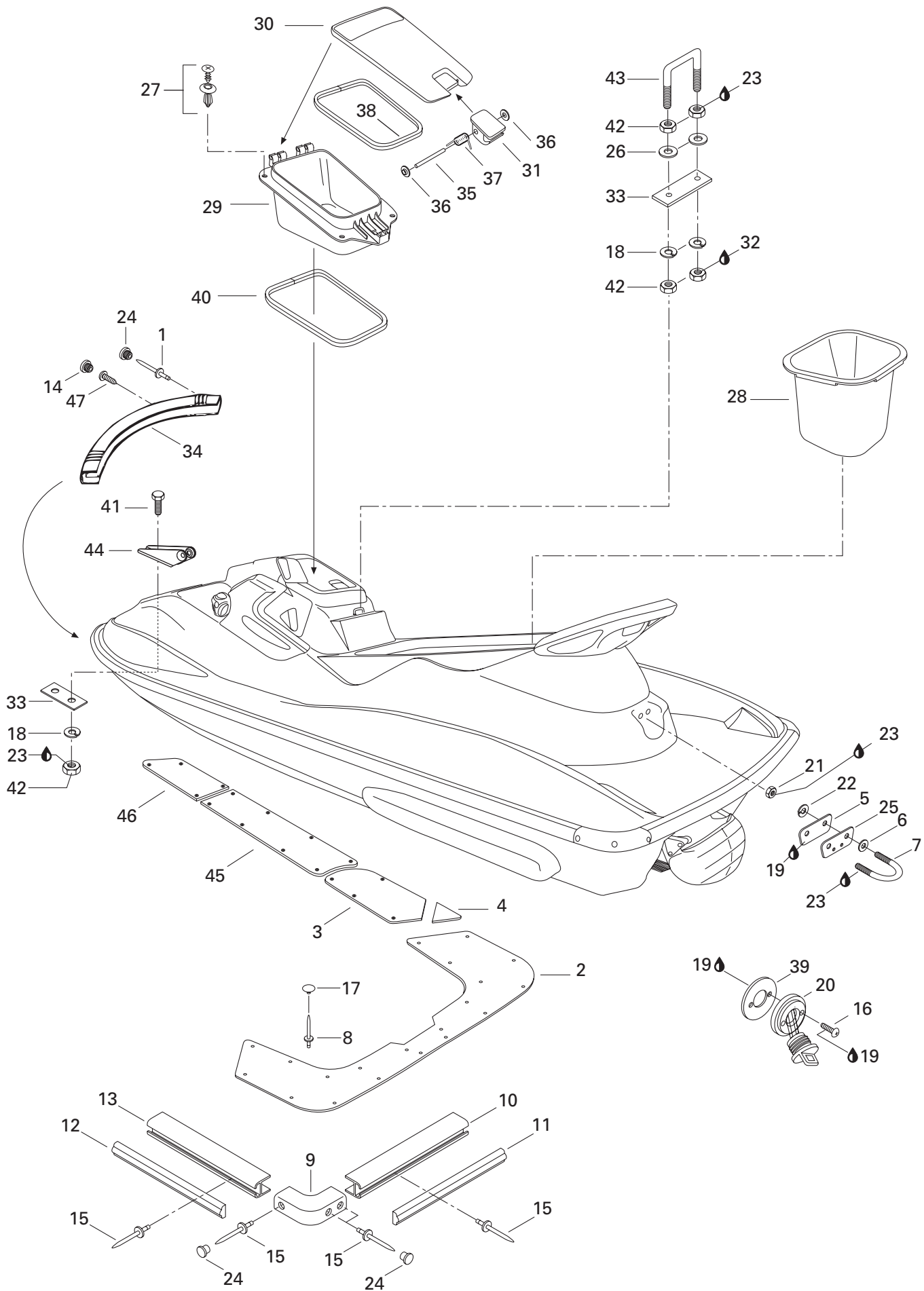




Body Carrosserie

GTX
5642

1	293 150 013	Rivet 3/16	Rivet 3 /16	2
N 2	291 001 053	Center Rear Carpet (Black)	Tapis arrière central (noir)	1
N 3	291 001 051	R.H. Lateral Carpet (Black)	Tapis latéral DR (noir)	1
N	291 001 052	L.H. Lateral Carpet (Black)	Tapis latéral GA (noir)	1
4	291 000 935	R.H. Anti-Skid Carpet	Tapis antidérapant DR (violet)	1
	291 000 936	L.H. Anti-Skid Carpet	Tapis antidérapant GA (violet)	1
5	291 000 307	Retainer Plate	Plaque de retenue	1
6	293 050 001	Washer 8 mm	Rondelle 8 mm	2
7	292 000 011	«U» Clamp	Bride en «U»	1
8	293 150 036	Rivet 1/8	Rivet 1/8	83
9	291 000 220	Bumper Corner (Black)	Coin de pare-chocs (noir)	2
10	291 000 227	Rear Bumper (Black)	Pare-chocs arrière (noir)	1
11	291 000 788	Rear Bumper Trim (Black)	Moulure de pare-chocs arrière (noir) ..	1
N 12	291 001 044	Side Bumper Trim (Black)	Moulure de pare-chocs latérale (noir)	2
N 13	291 001 037	Side Bumper (Black)	Pare-chocs latéral (noir)	2
N 14	211 001 040	Bumper Plug (Black)	Bouchon de pare-chocs (noir)	2
15	293 150 014	Rivet 3/16	Rivet 3/16	60
16	211 000 021	Screw Self tapping	Vis autotaraudeuse	4
17	293 000 014	Cap (Black)	Capuchon (noir)	83
18	217 361 500	Lock Washer 6 mm	Rondelle-frein 6 mm	4
19	293 800 033	Sealant Silicone, Adcem Clear 4511	Enduit étanche-silicone, Adcem clair 4511	@
20	292 000 187	Drain Plug	Bouchon de purge	2
21	212 100 001	Stop Nut M8	Écrou d'arrêt M8	2
22	213 000 001	Lock Washer 8 mm	Rondelle-frein 8 mm	2
23	293 800 005	Loctite «271», 10 mL	Loctite «271», 10 mL	@
24	291 000 339	Bumper Plug (Black)	Bouchon de pare-chocs (noir)	8
25	291 000 544	Finition Plate (Black)	Plaque de finition (noir)	1
26	213 200 007	Washer 6 mm	Rondelle 6 mm	2
27	211 000 088	Screw Lock	Vis de blocage	4
28	269 500 270	Rear Tray (Seat)	Coffre à bagage arrière (siège)	1
29	269 500 257	Box Gloves	Coffre à gants	1
30	269 500 256	Door-Box Gloves	Porte-coffre à gants	1
31	269 500 258	Latch	Loquet	1
32	293 800 015	Loctite 242, 10 ml	Loctite 242, 10 ml	@
33	291 000 079	Plate Reinforcement	Plaque de renfort	2
N 34	291 001 035	Nose Bumper (Black)	Nez de pare-chocs (noir)	1
35	211 400 008	Pin	Goupille	1
36	211 100 002	Nut Push	Écrou pression	2
37	291 000 922	Spring Latch	Ressort Loquet	1

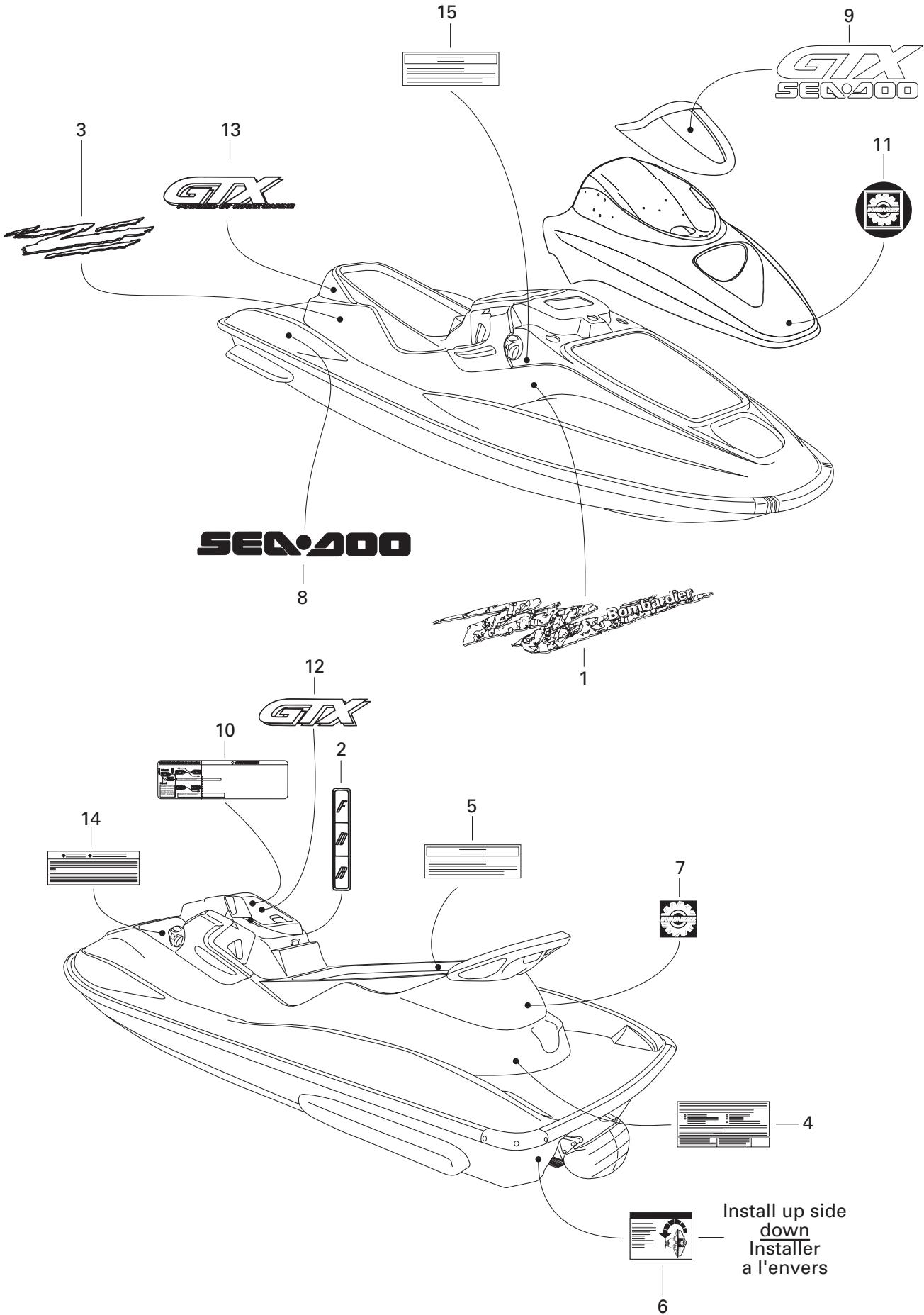




Body Carrosserie

GTX
5642

38	293 250 060	Gasket	Joint étanche	1
39	293 250 030	Gasket	Joint étanche	2
40	293 250 061	Gasket	Joint étanche	1
41	210 000 005	Screw Hex. M6 x 25	Vis hex. M6 x 25	2
42	212 100 004	Nut M6	Écrou M6	6
43	291 000 468	Hook	Crochet	1
44	291 000 855	Spring Support (Storage Cover)	Support de ressort (couvercle à bag.)	1
N 45	291 001 030	Center L.H. Lateral Carpet (Black)	Tapis Latéral Central DR (noir)	1
N	291 001 031	Center R.H. Lateral Carpet (Black)	Tapis Latéral Central GA (noir)	1
N 46	291 001 032	Front L.H. Lateral Carpet (Black)	Tapis Latéral avant DR (noir)	1
N	291 001 033	Front R.H. Lateral Carpet (Black)	Tapis Latéral avant GA (noir)	1
47	211 000 037	Screw 10-14 x 7/8	Vis 10-14 x 7/8	2





Decal Décalcomanie

GTX
5642

N 1	219 900 833	R.H. Lateral Front Decal «Bombardier»	Décalque latéral avant «Bombardier» DR ..	1
N	219 900 832	L.H. Lateral Front Decal «Bombardier»	Décalque latéral avant «Bombardier» GA ..	1
2	219 900 789	Reverse Decal	Décalque de renverse	1
N 3	219 900 835	R.H. Lateral Rear Decal	Décalque latéral arrière DR	1
N	219 900 834	L.H. Lateral Rear Decal	Décalque latéral arrière GA	1
4	219 900 656	«EXEMPTION» Decal	Décalque «EXEMPTION»	1
5	219 900 942	Warning Decal (Battery)	Décalque d'avertissement (batterie) ..	1
6	219 900 192	«TIP OVER» Decal	Décalque «RENVERSEMENT»	1
7	219 900 049	«BOMBARDIER» Logo Decal (Rear)	Décalque logo «BOMBARDIER» (arr.) .	1
N 8	219 900 930	Lateral Rear Decal «SEA-DOO»	Décalque latéral arr. «SEA-DOO»	2
N 9	219 900 837	Decal Identification «GTX»	Décalque Identification «GTX»	1
10	219 900 799	Warning Decal	Décalque d'avertissement	1
N 11	415 037 800	«BOMBARDIER» Logo Decal	Décalque logo «BOMBARDIER»	1
N 12	219 900 836	«GTX» Glove Box Decal	Décalque de coffre à gant «GTX»	1
N 13	219 900 838	«GTX» Logo	Logo «GTX»	2
14	219 900 177	«FUEL» Decal	Décalque «ESSENCE»	1
N 15	219 900 933	Warning Decal (Oil)	Décalque d'avertissement (huile)	1



Accessories Accessoires

Parts below are not illustrated.

Les pièces ci-dessous ne sont pas illustrées.

N 1	295 500 471	Bilge Pump Kit (SP, SPX, GTS, GTX, HX 1997) ...	Ens. de bilge à pompe (SP, SPX, GTS, GTX, HX 1997)
N	295 500 472	Bilge Pump Kit (GS, GSI, GSX/LIMITED, XP, GTI 97) ...	Ens. de bilge à pompe (GS, GSI, GSX/LIMITED, XP, GTI 97) ...
2	295 500 157	Carpets (Blue-Violet) (SP 97)	Tapis (bleu-violet) (SP 97)
	295 500 155	Carpets (Black) (SPX 97)	Tapis (noir) (SPX 97)
N	295 500 469	Carpets (Violet) (GS 97)	Tapis (violet) (GS 97)
N 3	295 500 452	Combo Skis	Ens. de ski combo
4	295 500 327	Countour Racing Seat-Yellow (XP 96 / SPX 97) ..	Siège contour de course-jaune (XP 96 / SPX 97)
5	295 500 258	Coupler Hose	Boyau de raccordement
6	295 500 225	Decal For Trailer (Teal).....	Décalque de remorque (aqua)
7	295 500 226	Decal For Trailer (Yellow)	Décalque de remorque (jaune)
8	295 500 227	Decal For Trailer (Rhodamine)	Décalque de remorque (rhodamine) ...
N 9	295 100 047	Dock Ties 4'	Attache-quai 4'
10	292 000 187	Drain Plug	Bouchon de purge
N 11	295 500 511	Fender for PWC	Défense
N 12	295 500 510	Fender Hooks	Attaches-défenses
13	295 100 007	First Aid Kit	Trousse de premiers soins
14	295 100 004	Fire Extinguisher U.S.	Extincteur U.S.
15	295 100 005	Fire Extinguisher Can.	Extincteur Can.
16	295 500 068	Flush Kit (SP, GTS 97)	Nécessaire de rinçage (SP, GTS 97) ...
N 17	295 500 473	Flush Kit Adaptor	Adapteur nécessaire de rinçage (All 97 Except SP, GTS)
N 18	295 500 496	Fuel Gauge/Low Oil Indicator Kit (56 mm) ... (SP 97)	Ens. de cadran de l'indicateur d'essenc/ d'huile (56 mm) (SP 97)
N 19	295 500 430	Gelcoat Repair Kit	Ens. de réparation Gelcoat (All 97)
N 20	295 500 466	Infocenter Accessories Kit	Ens. d'accessoires infocentre (GSI, GSX 97)
21	295 500 315	Jet Power Paddle	Aviron Jet Power
N 22	295 500 453	Kneeboard	Planche à genoux
N 23	295 500 463	LCD Gauge Kit	Ens. de cadran LCD (HX, SPX, GTS 97)
N	295 500 464	LCD Gauge Kit	Ens. de cadran LCD (SP 97)
N 24	295 100 044	Lift Kit (XP 97)	Ens. de harnais de levage (XP 97)
	295 100 043	Lift Kit (All Models Except XP 97)	Ens. de harnais de levage (tous les modèles sauf XP 97)



Accessories Accessoires

Parts below are not illustrated.

Les pièces ci-dessous ne sont pas illustrées.

N 25	295 500 465	Manual VTS (SP, GS 97)	Ens. VTS manuel (SP, GS 97)
26	295 500 282	R.H. Mirror (90-95 GT / 97 GTS)	Miroir DR (GT 90-95 / GTS 97).....
	295 500 380	R.H. Mirror (96, 97 SP)	Miroir DR (SP 96, 97)
N	295 500 467	R.H. Mirror (97 GS, GSI, GSX).....	Miroir DR (GS, GSI, GSX 97)
27	295 500 283	L.H. Mirror (90-95 GT / 97 GTS).....	Miroir GA (GT 90-95 / GTS 97)
	295 500 333	L.H. Mirror (96, 97 SP).....	Miroir GA (SP 96, 97)
N	295 500 468	L.H. Mirror (97 GS, GSI, GSX)	Miroir GA (GS, GSI, GSX 97)
28	295 100 008	Mooring Line	Corde d'amarrage
29	295 500 336	Plate Stabilizer Kit (SP, SPI 96 / SP 97)	Ens. de plaques stabilisatrices (SP, SPI 96 / SP 97)
30	295 500 411	Safety Landyard for D.E.S.S.	Cordon de sécurité pour D.E.S.S.
	295 500 059	Safety Landyard (Green)	Cordon de sécurité (vert)
	295 500 241	Safety Landyard (Yellow).....	Cordon de sécurité (jaune)
N 31	295 500 451	Sand Bag Anchor	Sac de sable d'ancrage
32	295 500 214	Shock Tube.....	Protège corde
N 33	295 500 498	Ski Rope	Corde de ski
N 34	295 500 495	Slalom Ski L/XL	Ski slalom (L/XL)
N	295 500 450	Slalom Ski S/M	Ski slalom (S/M).....
N 35	295 500 457	Speedometer Kit (SP, SPX 97)	Ens. d'indicateur de vitesse (SP, SPX 97)
N	295 500 458	Speedometer Kit (GTS 97)	Ens. d'indicateur de vitesse (GTS 97) .
N	295 500 462	Speedometer Kit (GS, GSI 97)	Ens. d'indicateur de vitesse (GS, GSI 97)
36	295 500 150	Storage Tray	Tiroir de rangement
		(GT Series and 97 GTS)	(Séries GT et GTS 97)
37	295 100 006	Survival Kit	Trousse de survie
N 38	295 500 459	Tachometer (56 mm)	Tachymètre (56 mm)
		(HX, SP, GTS 97).....	(HX, SP, GTS 97)
N	295 500 460	Tachometer (56 mm)	Tachymètre (56 mm)
		(XP 97)	(XP 97)
N	295 500 461	Tachometer (56 mm)	Tachymètre (56 mm)
		(SPX 97)	(SPX 97)
39	295 500 218	Telescopic Paddle	Aviron télescopique
40	295 100 010	Tie-Down (Cam Buckle)-Purple	Sangle à came-violet
	295 100 011	Tie-Down (Ratchet Buckle)-Purple	Sangle à cliquet-violet
41	295 500 148	Touring Seat Kit	Ens. siège de randonnée
		(GTS, GTX 94-95 / 97 GTS)-Violet	(GTS, GTX 94-95 / GTS 97)-Violet
	295 500 323	Touring Seat Kit (GTI, GTS 96 / 97 GTS)-Yellow..	Ens. siège de randonnée (GTI, GTS 96 / GTS 97)-jaune
42	295 500 219	Trainer Skis	Ens. de ski d'entraînement



Accessories Accessoires

Parts below are not illustrated.

Les pièces ci-dessous ne sont pas illustrées.

43	295 500 316	Wakeboard	Planche à vague
N 44	295 500 497	Wakeboard Handle	Poignée pour planche nautique
45	295 500 224	Windows Graphics-Sea-Doo Everybody ...	Graphique de vitre-Sea-Doo Everybody
46	295 500 312	Windows Graphics-Sea-Doo HX Power ..	Graphique de vitre-Sea-Doo HX Power ...
47	295 500 311	Windows Graphics-Sea-Doo Racing	Graphique de vitre-Sea-Doo Racing
48	295 500 221	Windows Graphics-Sea-Doo Watercrafts
49	295 500 313	Windows Graphics-Sea-Doo XP 800 Power ..	Graphique de vitre-Sea-Doo XP 800 Power
50	295 500 223	Windows Graphics-Team Sea-Doo	Graphique de vitre-Team Sea-Doo
51	295 500 222	Windows Graphics-Team Sea-Doo US/CAN ...	Graphique de vitre-Team Sea-Doo US/CAN



Service and Warranty Printed Matters Documentation, service et garantie

Parts below are not illustrated.

Les pièces ci-dessous ne sont pas illustrées.

295 000 024	Predelivery Check List 5801, 1988	Liste de prélivraison 5801, 1988
219 300 001	Predelivery Check List 5802, 1989	Liste de prélivraison 5802, 1989
219 300 000	Predelivery Check List 5810, 1990	Liste de prélivraison 5810, 1990
219 300 002	Predelivery Check List 5803, 1990	Liste de prélivraison 5803, 1990
219 300 011	Predelivery Check List 5804, 1991	Liste de prélivraison 5804, 1991
219 300 012	Predelivery Check List 5811, 1991	Liste de prélivraison 5811, 1991
219 300 017	Predelivery Check List 5850, 1991	Liste de prélivraison 5850, 1991
219 300 020	Predelivery Check List 5851, 1992	Liste de prélivraison 5851, 1992
219 300 022	Predelivery Check List 5805, 1992	Liste de prélivraison 5805, 1992
219 300 023	Predelivery Check List 5860, 1992	Liste de prélivraison 5860, 1992
219 300 024	Predelivery Check List 5812, 1992	Liste de prélivraison 5812, 1992
219 300 038	Predelivery Check List 5806, 1993	Liste de prélivraison 5806, 1993
219 300 039	Predelivery Check List 5807, 1993	Liste de prélivraison 5807, 1993
219 300 040	Predelivery Check List 5813, 1993	Liste de prélivraison 5813, 1993
219 300 042	Predelivery Check List 5852, 1993	Liste de prélivraison 5852, 1993
219 300 043	Predelivery Check List 5861, 1993	Liste de prélivraison 5861, 1993
219 300 052	Predelivery Check List 5808, 1993	Liste de prélivraison 5808, 1993
219 300 061	Predelivery Check List 5870, 1994	Liste de prélivraison 5870, 1994
219 300 062	Predelivery Check List 5871, 1994	Liste de prélivraison 5871, 1994
219 300 063	Predelivery Check List 5872, 1994	Liste de prélivraison 5872, 1994
219 300 064	Predelivery Check List 5854, 1994	Liste de prélivraison 5854, 1994
219 300 065	Predelivery Check List 5814, 1994	Liste de prélivraison 5814, 1994
219 300 066	Predelivery Check List 5862, 1994	Liste de prélivraison 5862, 1994
219 300 071	Predelivery Check List 5855, 1994	Liste de prélivraison 5855, 1994
219 300 072	Predelivery Check List 5821, 1994	Liste de prélivraison 5821, 1994
219 300 087	Predelivery Check List All Models 1995	Liste de prélivraison tous les modèles 1995
219 200 039	Predelivery Check List All Models 1996	Liste de prélivraison tous les modèles 1996
N 219 200 085	Predelivery Check List All Models 1997	Liste de prélivraison tous les modèles 1997
291 000 170	Operator's Guide 1989	Guide du conducteur 1989
219 000 001	Operator's Guide 1990	Guide du conducteur 1990
219 000 002	Operator's Guide 1991, SP-XP	Guide du conducteur 1991, SP-XP
219 000 000	Operator's Guide 1990, GT	Guide du conducteur 1990, GT
219 000 004	Operator's Guide 1992, SP-XP	Guide du conducteur 1992, SP-XP
219 000 003	Operator's Guide 1991, GT	Guide du conducteur 1991, GT
219 000 005	Operator's Guide 1992, GTS-GTX	Guide du conducteur 1992, GTS-GTX .
219 000 006	Operator's Guide 1993, SP-SPI-SPX ...	Guide du conducteur 1993, SP-SPI-SPX



Service and Warranty Printed Matters Documentation, service et garantie

Parts below are not illustrated.

Les pièces ci-dessous ne sont pas illustrées.

219 000 007	Operator's Guide 1993, GTS-GTX	Guide du conducteur 1993, GTS-GTX .
219 000 009	Operator's Guide 1993, Explorer	Guide du conducteur 1993, Explorer ...
219 000 010	Operator's Guide 1993, XP	Guide du conducteur 1993, XP
219 000 012	Operator's Guide 1994, English, All ...	Guide du conducteur 1994, anglais, tous
219 000 013	Operator's Guide 1994, French, All ...	Guide du conducteur 1994, français, tous
219 000 014	Operator's Guide 1994, Explorer French ...	Guide du conducteur 1994, Explorer français
219 000 017	Operator's Guide 1994, Explorer English ...	Guide du conducteur 1994, Explorer anglais
219 000 018	Operator's Guide 1995, English	Guide du conducteur 1995, anglais
	SP, SPI, SPX, GTS, GTX, XP	SP, SPI, SPX, GTS, GTX, XP
219 000 029	Operator's Guide 1995, French	Guide du conducteur 1995, French
	SP, SPI, SPX, GTS, GTX, XP	SP, SPI, SPX, GTS, GTX, XP
219 000 031	Operator's Guide 1995, Spanish	Guide du conducteur 1995, Espagnol
	SP, SPI, SPX, GTS, GTX, XP	SP, SPI, SPX, GTS, GTX, XP
219 000 028	Operator's Guide 1995, English	Guide du conducteur 1995, anglais
	HX, XP 800	HX, XP 800
219 000 030	Operator's Guide 1995, French	Guide du conducteur 1995, français
	HX, XP 800	HX, XP 800
219 000 032	Operator's Guide Suppl. 95, Spanish .	Guide du conducteur suppl. 95, espagnol
	XP 800	XP 800
219 000 036	Operator's Guide 1996, (English), All .	Guide du conducteur 1996, (anglais), tous
219 000 040	Operator's Guide 1996, (French), All ..	Guide du conducteur 1996, (français), tous
219 000 041	Operator's Guide 1996, (Spanish), All	Guide du conducteur 1996, (espagnol), tous
219 000 043	Operator's Guide 1996, (English)	Guide du conducteur 1996, (anglais)
	Supplement GTX	Supplément GTX
219 000 052	Operator's Guide 1996, (English)	Guide du conducteur 1996, (anglais)
	Supplement SP, SPX, SPI	Supplément SP, SPX, SPI
219 000 042	Operator's Guide 1996, (French)	Guide du conducteur 1996, (français)
	Supplement GTX	Supplément GTX
219 000 044	Operator's Guide 1996, (Spanish)	Guide du conducteur 1996, (espagnol)
	Supplement GTX	Supplément GTX
219 000 046	Operator's Guide 1996, (English)	Guide du conducteur 1996, (anglais)
	Supplement GSX	Supplément GSX
219 000 045	Operator's Guide 1996, (French)	Guide du conducteur 1996, (français)
	Supplement GSX	Supplément GSX
219 000 047	Operator's Guide 1996, (Spanish)	Guide du conducteur 1996, (espagnol)
	Supplement GSX	Supplément GSX



Service and Warranty Printed Matters Documentation, service et garantie

Parts below are not illustrated.

Les pièces ci-dessous ne sont pas illustrées.

N	219 000 058	Operator's Guide 1997, (French), All ..	Guide du conducteur 1997, (français), tous
N	219 000 059	Operator's Guide 1997, (English), All .	Guide du conducteur 1997, (anglais), tous
	219 000 016	Racing Handbook 1993	Manuel course 1993
	219 000 019	Racing Handbook 1994	Manuel course 1994
	219 000 027	Racing Handbook 1995, (English)	Manuel course 1995, (anglais).....
	219 000 048	Racing Handbook 1996, (English)	Manuel course 1996, (anglais).....
N	219 000 060	Racing Handbook 1997, (English)	Manuel course 1997, (anglais).....
	219 700 022	PDI Video (English Only) 93-97	Vidéo prélivraison (ang.seul.) 93-97 ...
	219 700 002	Warranty Video (English Only) 91-97 .	Vidéo sur garantie (anglais seul.) 91-97
	219 700 023	Operator's Video (English) 1994	Vidéo du conducteur (anglais) 1994 ...
	219 700 004	Operator's Video (French) 1994	Vidéo du conducteur (français) 1994 ..
	219 700 036	Operator's Video (French) 1995	Vidéo du conducteur (français) 1995 ..
	219 700 024	Operator's Video (English) 1995	Vidéo du conducteur (anglais) 1995 ...
	219 700 038	Operator's Video (English) 1996	Vidéo du conducteur (anglais) 1996 ...
N	219 700 068	Operator's Video (English) 1997	Vidéo du conducteur (anglais) 1997 ...
	219 700 005	Trouble Shooting Video 1990 (Eng.) ...	Vidéo de problème de démarrage 1990 (ang.)
	295 000 059	Shop Manual 1989 (French)	Manuel de réparation 1989 (français)
	295 000 060	Shop Manual 1989 (English)	Manuel de réparation 1989 (anglais)
	219 100 001	Shop Manual 1990 (French)	Manuel de réparation 1990 (français)
	219 100 002	Shop Manual 1990 (English)	Manuel de réparation 1990 (anglais)
	219 100 003	Shop Manual 1991 (French)	Manuel de réparation 1991 (français)
	219 100 004	Shop Manual 1991 (English)	Manuel de réparation 1991 (anglais)
	219 100 005	Shop Manual 1992 (French)	Manuel de réparation 1992 (français)
	219 100 006	Shop Manual 1992 (English)	Manuel de réparation 1992 (anglais)
	219 100 007	Shop Manual 1993 (French)	Manuel de réparation 1993 (français)
	219 100 008	Shop Manual 1993 (English)	Manuel de réparation 1993 (anglais)
	219 100 009	Shop Manual 1994 (French)	Manuel de réparation 1994 (français)
	219 100 010	Shop Manual 1994 (English)	Manuel de réparation 1994 (anglais) .
	219 100 011	Shop Manual 1994 (Spanish)	Manuel de réparation 1994 (espagnol)
	219 100 013	Shop Manual 1995 (English)	Manuel de réparation 1995 (anglais)
		SP, SPI, SPX, GTS, GTX, XP	SP, SPI, SPX, GTS, GTX, XP
		Supplement XP 800 and HX	Supplément Xp 800 et HX
	219 100 012	Shop Manual 1995 (French)	Manuel de réparation 1995 (français)
		SP, SPI, SPX, GTS, GTX, XP	SP, SPI, SPX, GTS, GTX, XP
		Supplement XP 800 and HX	Supplément Xp 800 et HX



Service and Warranty Printed Matters Documentation, service et garantie

Parts below are not illustrated.

Les pièces ci-dessous ne sont pas illustrées.

219 100 018	Shop Manual 1995 (Spanish)	Manuel de réparation 1995 (espagnol) SP, SPI, SPX, GTS, GTX, XP
219 100 031	Shop Manual 1996 (English)	Manuel de réparation 1996 (anglais) SP, SPI, SPX, GTS, GTI, XP, HX
219 100 030	Shop Manual 1996 (French)	Manuel de réparation 1996 (français) SP, SPI, SPX, GTS, GTI, XP, HX
219 100 032	Shop Manual 1996 (Spanish)	Manuel de réparation 1996 (espagnol) SP, SPI, SPX, GTS, GTI, XP, HX
219 100 034	Shop Manual 1996 (English)	Manuel de réparation 1996 (anglais) Supplement XPI, GTX
219 100 033	Shop Manual 1996 (French)	Manuel de réparation 1996 (français) Supplement XPI, GTX
219 100 035	Shop Manual 1996 (Spanish)	Manuel de réparation 1996 (espagnol) Supplement XPI, GTX
219 100 037	Shop Manual 1996 (English)	Manuel de réparation 1996 (anglais) Supplement GSX
219 100 036	Shop Manual 1996 (French)	Manuel de réparation 1996 (français) Supplement GSX
219 100 038	Shop Manual 1996 (Spanish)	Manuel de réparation 1996 (espagnol) Supplement GSX
N 219 100 047	Shop Manual 1997 (French)	Manuel de réparation 1997 (français)
N 219 100 048	Shop Manual 1997 (English)	Manuel de réparation 1997 (anglais)
219 200 026	Poster 1995-Parts and Accessories	Affiche 1995-Pièces et accessoires
295 000 062	Parts Catalog 5802, 1989	Catalogue de pièces 5802, 1989
219 800 001	Parts Catalog 5803, 1990	Catalogue de pièces 5803, 1990
219 800 002	Parts Catalog 5810 (GT) 1990	Catalogue de pièces 5810 (GT) 1990
219 800 003	Parts Catalog 5804-5850 (SP-XP) 1991 ..	Catalogue de pièces 5804-5850 (SP-XP) 1991
219 800 004	Parts Catalog 5811 (GT) 1991	Catalogue de pièces 5811 (GT) 1991
219 800 005	Parts Catalog 5805-5851 (SP-XP) 92 ..	Catalogue de pièces 5805-5851 (SP-XP) 92
219 800 006	Parts Catalog 5812-5860 (GTS-GTX) 92.	Catalogue de pièces 5812-5860 (GTS-GTX) 92
219 800 007	Parts Catalog 5806-07-08 (SP-SPX-SPI) 93	Catalogue de pièces 5806-07-08 (SP-SPX-SPI) 93
219 800 008	Parts Catalog 5852 (XP) 1993	Catalogue de pièces 5852 (XP) 1993
219 800 009	Parts Catalog 5813-5861 (GTS-GTX) 93	Catalogue de pièces 5813-5861 (GTS-GTX) 93
219 800 010	Parts Catalog 5820 (Explorer) 1993	Catalogue de pièces 5820 (Explorer) 1993
219 800 011	Parts Catalog 5870-71-72 (SP-SPX-SPI) 94	Catalogue de pièces 5870-71-72 (SP-SPX-SPI) 94
219 800 012	Parts Catalog 5854-5855 (XP-XPI) 94 .	Catalogue de pièces 5854-5855 (XP-XPI) 94



Service and Warranty Printed Matters Documentation, service et garantie

Parts below are not illustrated.

Les pièces ci-dessous ne sont pas illustrées.

219 800 013	Parts Catalog 5814-5862 (GTS-GTX) 94	Catalogue de pièces 5814-5862 (GTS-GTX) 94
219 800 014	Parts Catalog 5821 (Explorer) 1994	Catalogue de pièces 5821 (Explorer) 1994
295 500 265	Parts Catalogue Kit, 1989-1995.....	Ens. de catalogues de pièces,1989-1995
219 300 110	Parts Catalog.....	Catalogue de pièces.....
	5873 / 74 / 75 (SP-SPI-SPX) 1995.....	5873 / 74 / 75 (SP-SPI-SPX) 1995.....
219 300 120	Parts Catalog 5880 (HX) 1995.....	Catalogue de pièces 5880 (HX) 1995..
219 300 130	Parts Catalog 5856 (XP,Eng.717) 1995	Catalogue de pièces 5856 (XP,Mot.717) 1995
219 300 140	Parts Catalog.....	Catalogue de pièces.....
	5815/16 / 5863/64 (GTS-GTX) 1995 ...	5815/16 / 5863/64 (GTS-GTX) 1995 ...
219 300 180	Parts Catalog 5876/5877/5878	Catalogue de pièces 5876/5877/5878
	(SP/SPX/SPI) 1996	(SP/SPX/SPI) 1996
219 300 190	Parts Catalog 5881 (HX) 1996.....	Catalogue de pièces 5881 (HX) 1996..
219 300 200	Parts Catalog 5858/5859	Catalogue de pièces 5858/5859
	(XP/XP Ready) 1996	(XP/XP Ready) 1996
219 300 210	Parts Catalog 5817/65/66/67	Catalogue de pièces 5817/65/66/67
	(GTS/GTI/GTI-2/GTI- Morg-2) 1996	(GTS/GTI/GTI-2/GTI- Morg-2) 1996
219 300 220	Parts Catalog 5620 GSX 1996	Catalogue de pièces 5620 GSX 1996
219 300 230	Parts Catalog 5640 GTX 1996	Catalogue de pièces 5640 GTX 1996
N 219 300 290	Parts Catalog 5879/5661/5834 (SP/SPX) 1997 .	Catalogue de pièces 5879/5661/5834 (SP/SPX) 1997
N 219 300 390	Parts Catalog 5642 (GTX) 1997	Catalogue de pièces 5642 (GTX) 1997
219 200 015	Microfiche 1988 (5801).....	Microfiche 1988 (5801).....
219 200 016	Microfiche 1989 (5802).....	Microfiche 1988 (5802).....
219 200 000	Microfiche 1990 (5803).....	Microfiche 1990 (5803).....
219 200 001	Microfiche 1990 (5810).....	Microfiche 1990 (5810).....
219 200 002	Microfiche 1991 (5804-5850)	Microfiche 1991 (5804-5850).....
219 200 003	Microfiche 1991 (5811).....	Microfiche 1991 (5811).....
219 200 004	Microfiche 1992 (5805-5851)	Microfiche 1992 (5805-5851).....
219 200 005	Microfiche 1992 (5812-5860)	Microfiche 1992 (5812-5860).....
219 200 006	Microfiche 1993 (5806-5807)	Microfiche 1993 (5806-5807).....
219 200 007	Microfiche 1993 (5813-5861)	Microfiche 1993 (5813-5861).....
219 200 008	Microfiche 1993 (5852).....	Microfiche 1993 (5852).....
219 200 009	Microfiche 1993 (5820).....	Microfiche 1993 (5820).....
219 200 010	Microfiche 1994 (5870 / 5871)	Microfiche 1994 (5870 / 5871).....
219 200 011	Microfiche 1994 (5814 / 5862)	Microfiche 1994 (5814 / 5862).....
219 200 013	Microfiche 1994 (5821).....	Microfiche 1993 (5821).....
295 500 267	Microfiche Kit, 1988-1995	Ens. de microfiches,1988-1995.....



Service and Warranty Printed Matters Documentation, service et garantie

Parts below are not illustrated.

Les pièces ci-dessous ne sont pas illustrées.

219 300 111	Microfiche 1995 (5873 / 74 / 75).....	Microfiche 1995 (5873 / 74 / 75)
219 300 121	Microfiche 1995 (5880)	Microfiche 1995 (5880)
219 300 131	Microfiche 1995 (5856 / 5857)	Microfiche 1995 (5856 / 5857).....
219 300 141	Microfiche 1995 (5815 / 5863)	Microfiche 1995 (5815 / 5863).....
219 300 181	Microfiche 1996 (5876/5877/5878)....	Microfiche 1996 (5876/5877/5878)
219 300 191	Microfiche 1996 (5881)	Microfiche 1996 (5881)
219 300 201	Microfiche 1996 (5858/5859)	Microfiche 1996 (5858/5859)
219 300 211	Microfiche 1996 (5817/65/66/67)	Microfiche 1996 (5817/65/66/67)
219 300 221	Microfiche 1996 (5620)	Microfiche 1996 (5620)
219 300 231	Microfiche 1996 (5640)	Microfiche 1996 (5640)
N 219 300 291	Microfiche 1997 (5879/5661/5834)....	Microfiche 1997 (5879/5661/5834)
N 219 300 391	Microfiche 1997 (5642)	Microfiche 1997 (5642)
295 500 232	Document Kit 1995 (French).....	Ens. de documents 1995 (français)
	(Incl. parts from 219900 569 to 219000 030) ..	(Incl. pièces 219 900 569 à 219 000 030) .
219 900 569	Navigation Warning Label (XP)	Étiquette d'avert. de navigation (XP) ..
219 900 570	Navigation Warning Label	Étiquette d'avert. de navigation
	(SP-SPI-SPX)	(SP-SPI-SPX)
219 900 571	Navigation Warning Label	Étiquette d'avert. de navigation
	(GTS - GTX)	(GTS - GTX)
219 900 572	Navigation Warning Label	Étiquette d'avert. de navigation
	(XP 800 - HX)	(XP 800 - HX)
219 900 252	Tipover Warning Label	Étiquette d'avert. de renversement
	Short Models	Modèles courts
219 900 264	Tipover Warning Label	Étiquette d'avert. de renversement
	Long Models	Modèles longs
219 900 265	Fuel Warning Label	Étiquette d'avert. d'essence.....
219 900 743	Fuel Warning Label (HX)	Étiquette d'avert. d'essence (HX).....
219 900 271	Battery Warning Label	Étiquette d'avert. de batterie
219 900 639	Battery/Synth. Oil Warning Label	Étiquette d'avert. de batterie/huile synth.
219 900 297	Reverse - (GT Series)	Étiquette de renverse - (GT série)
219 700 036	Owner's Video	Vidéo du propriétaire
219 000 029	Operator's Guide	Guide du conducteur
219 000 030	Operator's Guide (XP 800 - HX).....	Guide du conducteur (XP 800 - HX)
295 500 365	Document Kit 1996 (French).....	Ens. de documents 1996 (français)
	(Incl. parts from 219900 569 to 219000 053) ..	(Incl. pièces 219 900 569 à 219 000 053)



Service and Warranty Printed Matters Documentation, service et garantie

Parts below are not illustrated.

Les pièces ci-dessous ne sont pas illustrées.

219 000 053	Operator's Guide 1996, (French)	Guide du conducteur 1996, (français)
	Supplement SP, SPX, SPI	Supplément SP, SPX, SPI
219 900 569	Navigation Warning Label (XP)	Étiquette d'avert. de navigation (XP) ..
219 900 570	Navigation Warning Label	Étiquette d'avert. de navigation
	(SP-SPI-SPX)	(SP-SPI-SPX)
219 900 571	Navigation Warning Label	Étiquette d'avert. de navigation
	(GTS - GTX)	(GTS - GTX)
219 900 572	Navigation Warning Label	Étiquette d'avert. de navigation
	(XP 800-HX)	(XP 800-HX)
219 900 252	Tipover Warning Label.....	Étiquette d'avert. de renversement
	Short Models	Modèles courts
219 900 264	Tipover Warning Label, Long Models	Étiquette d'avert. de renversement, Modèles longs
219 900 265	Fuel Warning Label	Étiquette d'avert. d'essence
219 900 743	Fuel Warning Label (HX)	Étiquette d'avert. d'essence (HX)
219 900 271	Battery Warning Label	Étiquette d'avert. de batterie
219 900 639	Battery/Synth. Oil Warning Label	Étiquette d'avert. de batterie/huile synth.
219 900 297	Reverse - (GTS Series)	Étiquette de renverse - (GT série)
219 700 055	Owner's Video	Vidéo du propriétaire
219 000 040	Operator's Guide	Guide du conducteur
219 000 053	Operator's Guide Supplement	Guide du conducteur supplément
N		
295 500 432	Document Kit 1997 (French).....	Ens. de documents 1997 (français)
295 500 025	Warranty Kit (US).....	Ensemble de garantie (É.-U.)
295 500 026	Warranty Kit (CDN).....	Ensemble de garantie (Can.).....
219 400 006	Warranty Registration Form (91-92) ...	Enregistrement de garantie (91-92) ...
219 400 005	Warranty Claim Forms (CDN, 91-95) .	Form. de réclamation sous garantie (Can., 91-95)
219 400 004	Warranty Claim Forms (US, 91-95) ...	Form. de réclamation sous garantie (É.-U., 91-95)
219 400 011	Warranty Claim Forms	Form. de réclamation sous garantie ...
295 000 012	Warranty Claim Envelops (88-90)	Enveloppes de réclamation de garantie (88-90)
295 000 013	Warranty Parts Decal (88-90)	Décalques «Pièces sous garantie» (88-90)
484 029 100	Warranty Claim Dispatch List (96)	Liste d'expédition de récl. de garantie (96)
219 400 010	Warranty Card (93-97)	Carte de garantie (93-97)
219 600 000	Return Form Merch (89-90)	Formule de retour de marchandise (89-90)
295 000 018	Vehicle Record Files (English, 88-96)	Chemises dossiers véhicules (anglais, 88-96)
295 000 016	Parts Identification Tag	Décalques d'identification des pièces
219 400 012	Binder 3"	Cartable 3"



Service and Warranty Printed Matters Documentation, service et garantie

Parts below are not illustrated.

Les pièces ci-dessous ne sont pas illustrées.

	219 300 046	1992 Cooling Syst Poster (English)	Affiche «Syst.de refroidissement 1992» (anglais)
	219 300 085	Safety Hand Book (English, 1995)	Brochure de sécurité (anglais, 1995) ..
	219 200 038	Safety Booklet (English, 1996)	Livret de sécurité (anglais, 1996)
	219 100 029	Specification Booklet (English, 1995)	Livret de spécification (anglais, 1995)
	219 100 039	Specification Booklet (English, 1996)	Livret de spécification (anglais, 1996)
N	219 100 049	Specification Booklet (English, 1990-97)....	Livret de spécification (anglais, 1990-97)
	295 500 355	Programmer Video Kit (English, 1996) .	Ens. de vidéo programmeur (anglais, 1996)
	295 700 042	Programmer Video (English, 1996)	Vidéo programmeur (anglais, 1996)....
	295 700 043	Programmer Booklet (English, 1996) ..	Livret du programmeur (anglais, 1996)
	295 500 356	Programmer Video Kit (French, 1996) ..	Ens. de vidéo programmeur (français, 1996)
	295 700 044	Programmer Video (French, 1996)	Vidéo programmeur (français, 1996) ..
	295 700 045	Programmer Booklet (French, 1996) ...	Livret du programmeur (français, 1996)
N	219 200 086	Publicity Booklet	Dépliant publicitaire
N	219 200 083	Security-Brochure	Brochure-sécurité



Numerical Index

Index numérique

210 000 001	Page:A10, A12, B1	217 051 300	Page:D7	269 500 390	Page:D7
210 000 002	Page:B1, C9	217 351 500	Page:A11, B3, C12	269 700 020	Page:D4, D6
210 000 004	Page:C11, D1, D4, D6	217 361 500	Page:A10, B2, C5, D4, D5, D6, D8, D10	269 700 022 111	Page:D6
210 000 005	Page:C10, D1, D6, D11	217 383 600	Page:A5, C7	269 700 023 111	Page:D6
210 000 006	Page:D2	218 051 600	Page:A11	269 700 024	Page:D6
210 000 007	Page:A10, B1	218 300 600	Page:D9	269 700 038	Page:D6
210 000 009	Page:C9	218 681 000	Page:C8	270 000 024	Page:A10, B1
210 000 014	Page:D4	219 900 049	Page:D12	270 000 025	Page:A10, B1
210 000 015	Page:D4	219 900 177	Page:D12	270 000 120	Page:A11
210 100 008	Page:A11	219 900 192	Page:D12	270 000 122	Page:A10, A12, B1
210 100 009	Page:C5	219 900 656	Page:D12	270 000 123	Page:A10, A12, B1
210 100 012	Page:A7, C5	219 900 789	Page:D12	270 000 137	Page:A9, B3, B6
210 100 013	Page:D1	219 900 799	Page:D12	270 000 138	Page:A10
210 100 014	Page:C4	219 900 832	Page:D12	270 000 140	Page:C5
211 000 007	Page:C11	219 900 833	Page:D12	270 000 214	Page:A10
211 000 012	Page:B2	219 900 834	Page:D12	270 000 236	Page:C4, D1
211 000 021	Page:D10	219 900 835	Page:D12	270 000 296	Page:A12
211 000 022	Page:C11	219 900 836	Page:D12	270 000 297	Page:A10, B1
211 000 028	Page:C3, D2	219 900 837	Page:D12	270 000 304	Page:A12
211 000 031	Page:D2	219 900 838	Page:D12	270 000 307	Page:A12
211 000 032	Page:D2	219 900 930	Page:D12	270 500 011	Page:C6
211 000 033	Page:D2, D6, D8	219 900 933	Page:D12	270 500 012	Page:C6
211 000 035	Page:B3	219 900 942	Page:D12	270 500 018	Page:C6
211 000 036	Page:B2, D2	237 000 007	Page:D9	270 500 019	Page:C6
211 000 037	Page:D11	268 000 446	Page:D5	270 500 020	Page:C6
211 000 039	Page:D1, D2	269 000 015	Page:D4, D6	270 500 038	Page:C7
211 000 045	Page:B4	269 000 016	Page:D4, D6	270 500 091	Page:C6
211 000 047	Page:C10	269 000 017	Page:D4, D6	270 500 097	Page:C6
211 000 074	Page:B3	269 000 352	Page:D4	270 500 102	Page:C7
211 000 077	Page:C11	269 000 353	Page:D4	270 500 103	Page:C7
211 000 081	Page:D2	269 000 354	Page:D4	270 500 104	Page:C6
211 000 088	Page:D10	269 000 356	Page:D4	270 500 106	Page:C7
211 000 098	Page:D7	269 000 357	Page:D4	270 500 108	Page:C7
211 001 040	Page:D10	269 000 358	Page:D4	270 500 109	Page:C7
211 100 002	Page:D10	269 000 392	Page:D4	270 500 110	Page:C7
211 100 004	Page:D2	269 000 393	Page:D4	270 500 113	Page:C6
211 100 009	Page:C11, D2	269 000 447	Page:D4	270 500 115	Page:C6
211 100 012	Page:C3	269 000 458	Page:D4	270 500 119	Page:C7
211 100 013	Page:C2	269 500 108	Page:D1, D4	270 500 123	Page:C7
211 100 022	Page:B4	269 500 151	Page:D7	270 500 124	Page:C7
211 100 030	Page:C4, D1	269 500 180	Page:D7	270 500 125	Page:C7
211 100 031	Page:D7	269 500 236	Page:D7	270 500 127	Page:C6
211 100 035	Page:D4	269 500 237	Page:D7	270 500 128	Page:C6
211 100 038	Page:D4	269 500 252	Page:D4, D6, D9	270 500 129	Page:C6
211 200 002	Page:C9	269 500 256	Page:D10	270 500 131	Page:C6
211 200 007	Page:D6	269 500 257	Page:D10	270 500 132	Page:C6
211 200 018	Page:B4	269 500 258	Page:D10	270 500 133	Page:C6
211 200 020	Page:A11	269 500 261	Page:D7	270 500 136	Page:C6
211 200 033	Page:C11, D9	269 500 269	Page:D7	270 500 138	Page:C7
211 200 034	Page:D7	269 500 270	Page:D10	270 500 139	Page:C6
211 200 035	Page:C11	269 500 303	Page:D6	270 500 142	Page:C7
211 300 017	Page:B1	269 500 351	Page:D6	270 500 144	Page:C6
211 400 006	Page:D6	269 500 355	Page:D6	270 500 146	Page:C7
211 400 008	Page:D10	269 500 374	Page:D6	270 500 154	Page:C7
212 400 009	Page:C11				
211 500 001	Page:C9				
212 000 001	Page:B3, B4, C3, C11, D1				
212 000 002	Page:D1, D8				
212 000 003	Page:D1, D9				
212 100 001	Page:A11, D10				
212 100 003	Page:A10, C4				
212 100 004	Page:B2, D4, D6, D8, D9, D11				
212 100 005	Page:C11, D2				
212 100 007	Page:A12, C10				
212 100 009	Page:C3				
212 200 004	Page:C3				
213 000 001	Page:A12, C9, D10				
213 000 003	Page:A7, C10				
213 200 001	Page:B2, B4, C4, C5, C10, C11, D1, D4, D6				
213 200 002	Page:A10, A11, A12, B1, C9, D1, D6, D8				
213 200 003	Page:A12, C10				
213 200 004	Page:A11, C9, D2				
213 200 007	Page:D1, D2, D6, D8, D10				
213 200 010	Page:C3				
213 200 011	Page:A10, A12, B1, C8, D1, D9				
213 200 015	Page:A12, B3, C11				
213 200 016	Page:B3				
213 200 018	Page:C3, D6				
213 400 001	Page:A11				
215 050 848	Page:A9				
215 051 660	Page:C12				
215 061 660	Page:C11, D4				
215 084 060	Page:A12				
215 462 550	Page:B3				
215 663 560	Page:D6				
215 664 060	Page:D1, D8				
215 665 060	Page:C12, D1				
215 666 060	Page:C11				
215 667 060	Page:D8				
215 681 660	Page:A11, A12				
215 684 060	Page:A12				
215 685 060	Page:D1				
215 688 060	Page:C9				
215 861 668	Page:D7				
215 903 060	Page:A12				
215 906 060	Page:A7				
215 951 660	Page:A9				
215 981 660	Page:A11				
215 982 060	Page:B1				
215 984 060	Page:A12				
215 984 560	Page:A11				
215 987 560	Page:C7				
216 051 260	Page:C11				
216 151 260	Page:C12				
216 351 060	Page:B9, C10				
217 002 600	Page:C10, D3, D9				
217 041 600	Page:D6				
217 042 600	Page:D8				



Numerical Index

Index numérique

270 500 155	Page:C7	271 000 626	Page:C11	275 500 098	Page:C3	278 000 060	Page:A11
270 500 175	Page:C6	271 000 634	Page:C9	275 500 104	Page:C3	278 000 098	Page:B4, B6
270 500 190	Page:C7	271 000 659	Page:C10	275 500 111	Page:C3	278 000 100	Page:B3, B4, B7, B10, B11
270 500 192	Page:C7	271 000 660	Page:C9	275 500 139	Page:C1, C3	278 000 156	Page:B6
270 500 209	Page:C6	271 000 670	Page:C9	275 500 153	Page:C3	278 000 161	Page:B6, B12
270 500 221	Page:C7	271 000 673	Page:C11	275 500 167	Page:D8	278 000 168	Page:A11
270 500 222	Page:C6	271 000 693	Page:C10	275 500 168	Page:C3	278 000 170	Page:A11
270 500 224	Page:C7	271 000 703	Page:C10	275 500 231	Page:C3	278 000 181	Page:B2
270 500 228	Page:C6	271 000 704	Page:C10	275 500 241	Page:C4	278 000 193	Page:B7, B10, B11
270 500 229	Page:C6	271 000 742	Page:C9	275 500 249	Page:C4	278 000 216	Page:B6, B8, B10, B11
270 500 230	Page:C6	272 000 001	Page:C8	275 500 263	Page:C3	278 000 217	Page:B6, B8, B9, B10, B11, C2
270 500 234	Page:C6	272 000 019	Page:C8	275 500 264	Page:C3	278 000 218	Page:B4, B6, B8, B9, B10, B11, B12, C2, C10, D7
270 500 239	Page:C6	272 000 041	Page:C8	275 500 270	Page:C3	278 000 219	Page:B6, B8
270 500 241	Page:C6	272 000 042	Page:C8	275 500 287	Page:C3	278 000 220	Page:B6, B8, B9, B10, B11, D7
270 500 243	Page:C7	272 000 053	Page:C10	275 500 291	Page:C3	278 000 221	Page:B6
270 500 248	Page:C7	272 000 064	Page:C8	275 500 301	Page:C3	278 000 222	Page:B6, B8, B9, B10, B11, B12, C2, C10
270 500 249	Page:C7	272 000 094	Page:C8	275 500 318	Page:C3	278 000 223	Page:B4, B6, B8, B9, B10, B11, B12, D7
270 500 256	Page:C7	272 000 127	Page:C8	276 000 001	Page:C1	278 000 228	Page:B3, B6
270 500 266	Page:C7	273 000 006	Page:C5	276 000 048	Page:C1	278 000 230	Page:B2, B3, B6, B10, B11
270 500 267	Page:C6	273 000 020	Page:C5	277 000 036	Page:D1	278 000 231	Page:B7
270 500 269	Page:C7	273 000 022 190	Page:C5	277 000 052	Page:C11, D2	278 000 237	Page:B4
270 500 270	Page:C7	273 000 059	Page:C5	277 000 055	Page:C11, D2	278 000 245	Page:B4
270 500 271	Page:C7	273 000 065	Page:C5	277 000 142	Page:D1	278 000 254	Page:A11
270 500 272	Page:C7	273 000 077	Page:C5	277 000 153	Page:C11, D2	278 000 273	Page:B6, B8, B12
270 500 284	Page:C6	273 000 103	Page:C5	277 000 162	Page:C12, D1	278 000 281	Page:B6, B8, B9, B12, C10
270 500 285	Page:C6	274 000 161	Page:A12	277 000 167	Page:C11, D2	278 000 300	Page:B4, B5, B7
270 500 286	Page:C7	274 000 169	Page:B1	277 000 203	Page:D2	278 000 321	Page:B4
270 500 287	Page:C7	274 000 170	Page:A12	277 000 214	Page:D1	278 000 322	Page:B4
270 500 288	Page:C7	274 000 170	Page:A12	277 000 219	Page:D2	278 000 343	Page:B2, B3
270 500 304	Page:A10	274 000 210	Page:A12	277 000 279	Page:D1	278 000 344	Page:B2
270 500 305	Page:A10	274 000 222	Page:A12	277 000 285	Page:D1	278 000 345	Page:B2, B3
271 000 122	Page:C10	274 000 224	Page:A12	277 000 305	Page:D1	278 000 378	Page:B2
271 000 122	Page:C10	274 000 225	Page:A12	277 000 379	Page:D1	278 000 379	Page:B2
271 000 290	Page:C9	274 000 254	Page:A12	277 000 381	Page:D1	278 000 383	Page:B3
271 000 291	Page:C9	274 000 316	Page:C1	277 000 466	Page:C11, D2	278 000 394	Page:B6, B10
271 000 366	Page:C9	274 000 357	Page:B1	277 000 473	Page:C11, D2	278 000 395	Page:B4, B6
271 000 399	Page:C9	274 000 382	Page:C1	277 000 515	Page:D1	278 000 440	Page:B3
271 000 430	Page:C11	274 000 400	Page:A12	277 000 516	Page:D1	278 000 443	Page:B2
271 000 431	Page:C11	274 000 420	Page:A12	277 000 518	Page:D1	278 000 444	Page:B4
271 000 485	Page:C11	274 000 423	Page:C1	277 000 519	Page:D1	278 000 478	Page:B8, C2
271 000 516	Page:C9	274 000 489	Page:B1	277 000 526	Page:D2	278 000 508	Page:B8
271 000 517	Page:C9	274 000 490	Page:A12	277 000 549	Page:D2	278 000 511	Page:B4
271 000 573	Page:C9	275 000 007	Page:B1, C1, C2, D8	277 000 550	Page:D2	278 000 513	Page:B3
271 000 575	Page:C10	275 000 008	Page:C2	277 000 552	Page:C11	278 000 559	Page:B3
271 000 576	Page:C9	275 000 051	Page:C2	277 000 562 400	Page:D1	278 000 585	Page:B6
271 000 583	Page:C11	275 000 064	Page:C2	277 000 563	Page:D2	278 000 609	Page:B4
271 000 584	Page:C11	275 000 172	Page:C2	277 000 595	Page:D1	278 000 615	Page:B2
271 000 585	Page:C12	275 000 185	Page:C2	277 000 603	Page:D2	278 000 631	Page:A10, B3, B6
271 000 586	Page:C12	275 000 199	Page:C2	277 000 646	Page:C11, D2	278 000 632	Page:B4, B6, B10
271 000 587	Page:C11	275 500 018	Page:C2, D8, D9	277 000 671	Page:D2	278 000 635	Page:B6
271 000 598	Page:D1, D9	275 500 039	Page:A9	277 000 688	Page:D2	278 000 636	Page:B7
271 000 612	Page:C12	275 500 087	Page:C2, C4	278 000 020	Page:B4	278 000 644	Page:B2
271 000 613	Page:C12	275 500 088	Page:C3	278 000 048	Page:A11	278 000 664	Page:B3
271 000 614	Page:C12	275 500 089	Page:C3	278 000 056	Page:A11		
271 000 623	Page:C9	275 500 090	Page:C3				



Numerical Index

Index numérique

278 000 665	Page:B3	290 841 336	Page:A9	290 941 903	Page:A7
278 000 682	Page:B3, B6	290 841 998	Page:A7	290 942 220	Page:A9
278 000 694	Page:A11	290 845 100	Page:A6	290 945 751	Page:A9
278 000 695	Page:A11	290 845 160	Page:A5	290 945 757	Page:A9
278 000 696	Page:A11	290 845 260	Page:A5	290 945 823	Page:A5
278 000 712	Page:B4	290 845 381	Page:A9	290 950 360	Page:A9
278 000 732	Page:B3	290 845 389	Page:A9	290 964 068	Page:B2, B3, B6
278 000 735	Page:B3, B7	290 845 450	Page:A5	290 964 072	Page:B2, B3, B7
278 000 736	Page:B4, B6, B10	290 847 287	Page:A5	290 964 077	Page:B2, B3, B7
278 000 737	Page:A10, B4, B7, B10	290 853 080	Page:A9	290 965 648	Page:A9
278 000 738	Page:B7	290 854 352	Page:A7	290 966 442	Page:A9
278 000 739	Page:B6	290 854 362	Page:A7	290 979 481	Page:A7
278 000 770	Page:B2, B7, B11	290 881 527	Page:A5, A6, A7	291 000 079	Page:D8, D10
278 000 776	Page:B4	290 886 390	Page:A5, A6, A8, A10	291 000 174	Page:D4, D5
278 000 805	Page:B2, B3	290 886 395	Page:A6, A8, A10	291 000 220	Page:D10
278 000 825	Page:B3	290 886 588	Page:A9	291 000 227	Page:D10
278 000 826	Page:B3	290 886 598	Page:A9	291 000 306	Page:C1
278 000 849	Page:B9, C10	290 887 239	Page:A5	291 000 307	Page:D10
278 000 851	Page:B9, D7	290 887 300	Page:A6	291 000 339	Page:D10
278 000 854	Page:B9	290 887 301	Page:A6	291 000 468	Page:D8, D11
278 000 857	Page:D7	290 887 332	Page:A9	291 000 544	Page:D10
278 000 861	Page:B3	290 888 100	Page:A6	291 000 628	Page:D2, D9
278 000 890	Page:B6, B8	290 899 788	Page:A9	291 000 788	Page:D10
278 000 891	Page:B6, B9, B10, B11, D7	290 911 555	Page:A7	291 000 851	Page:D8
278 000 893	Page:B11	290 916 401	Page:A6	291 000 852	Page:D9
278 000 901	Page:B3	290 922 245	Page:A5	291 000 853	Page:D8
278 000 965	Page:B4	290 923 301	Page:A7	291 000 854	Page:D8
278 000 973	Page:B4	290 923 311	Page:A7	291 000 855	Page:D11
278 000 977	Page:B8	290 923 500	Page:A7	291 000 882	Page:D8
278 000 978	Page:B8	290 924 502	Page:A5	291 000 884	Page:D8
278 000 983	Page:B10	290 926 060	Page:A6	291 000 919	Page:D7
278 000 992	Page:B2, B7, B10, B11	290 926 140	Page:A6	291 000 922	Page:D10
278 001 007	Page:B2, B7, B10	290 930 580	Page:A5	291 000 935	Page:D10
278 001 008	Page:B2, B7, B10, B11	290 931 410	Page:A7	291 000 936	Page:D10
278 001 009	Page:B2, B6, B10, B11	290 931 420	Page:A7	291 000 945	Page:D9
278 001 012	Page:B5, B6	290 931 460	Page:A7	291 000 987	Page:D3
278 001 013	Page:B5, B6	290 931 461	Page:A7	291 001 030	Page:D11
278 001 014	Page:B5, B6	290 931 462	Page:A7	291 001 031	Page:D11
278 001 036	Page:B8	290 931 463	Page:A7	291 001 032	Page:D11
278 001 037	Page:B8	290 931 464	Page:A7	291 001 033	Page:D11
278 001 038	Page:A11	290 931 470	Page:A9	291 001 035	Page:D10
278 001 051	Page:B8	290 931 480	Page:A7	291 001 037	Page:D10
278 001 057	Page:B9, D7	290 931 500	Page:A7, B1	291 001 044	Page:D10
278 001 058	Page:B11	290 931 540	Page:A7	291 001 051	Page:D10
278 001 059	Page:B11	290 932 032	Page:A5	291 001 052	Page:D10
278 001 060	Page:B10	290 932 095	Page:A6	291 001 053	Page:D10
278 001 061	Page:B12	290 932 098	Page:A6	292 000 011	Page:D10
278 001 065	Page:B6, B8, B9	290 932 577	Page:A6	292 000 075	Page:C8
278 001 082	Page:B2	290 932 797	Page:A5	292 000 079	Page:D8
278 001 085	Page:B2	290 935 735	Page:A5	292 000 187	Page:D10
278 001 095	Page:B10	290 938 810	Page:A5	292 000 296	Page:D8
278 001 099	Page:B10	290 939 136	Page:A7	292 000 297	Page:D8
278 001 102	Page:B4	290 940 883	Page:A9	292 000 393	Page:D9
278 001 105	Page:A11	290 941 333	Page:A5, A7	292 000 394	Page:D9



Numerical Index

Index numérique

292 000 398	Page:D8	293 450 149	Page:D9	293 800 015	Page:A6, A8, A9, A11, A12, B9, C5, C9, C11, D4, D6, D8, D10
292 000 414	Page:D9	293 500 265	Page:D7	293 800 018	Page:C1, C10
292 000 415	Page:C3	293 500 266	Page:D7	293 800 023	Page:A6, A9
293 000 014	Page:D10	293 500 282	Page:D6	293 800 028	Page:C9
293 000 034	Page:C3	293 500 290	Page:D6	293 800 030	Page:C10
293 000 049	Page:D9	293 530 011	Page:D7	293 800 033	Page:A12, C9, C11, D8, D10
293 000 052	Page:B3, B5, B7	293 550 004	Page:A11, B4, B7, B9	293 800 038	Page:A5, A8, B4, C5, C9
293 000 054	Page:D2	293 550 010	Page:C7, C8, C11, D1	293 800 039	Page:D6
293 000 058	Page:D2	293 600 011	Page:C9	293 800 041	Page:C9, D6
293 050 001	Page:C9, D10	293 650 021	Page:C8	293 800 050	Page:C7
293 100 003	Page:D4	293 650 023	Page:C3	293 830 005	Page:C5, D7
293 150 005	Page:B3	293 650 035	Page:C2, C3, C8	293 830 012	Page:B2
293 150 008	Page:D7	293 650 036	Page:A12	293 830 025	Page:D2
293 150 013	Page:D10	293 650 037	Page:C1	293 830 036	Page:A12
293 150 014	Page:D10	293 650 038	Page:C2, C4	293 830 037	Page:D8
293 150 032	Page:D7	293 650 042	Page:C1, C2, C3	293 830 040	Page:C3
293 150 033	Page:D8	293 650 062	Page:C3	293 830 055	Page:A12
293 150 036	Page:D10	293 650 063	Page:C3	293 850 018	Page:A11, C4
293 150 037	Page:A12, B2, C4, D8	293 650 064	Page:A12	293 850 021	Page:A12, B2
293 150 039	Page:C4	293 650 065	Page:C1	293 850 024	Page:C4
293 150 043	Page:C11	293 650 067	Page:C8	293 850 025	Page:C3
293 200 003	Page:C10, D9	293 700 010	Page:C1	293 850 026	Page:C4
293 200 017	Page:D4, D9	293 700 016	Page:C1	293 850 031	Page:B4
293 200 025	Page:C9	293 710 018	Page:C1	293 900 001	Page:C10
293 200 030	Page:A10, B3	293 710 021	Page:C1	293 900 010	Page:C10
293 250 004	Page:C3	293 710 024	Page:C4	294 000 606	Page:B3, B7, C2, C4, D8
293 250 008	Page:D8	293 710 031	Page:B9, C10	295 000 066	Page:D7
293 250 016	Page:C2	293 710 032	Page:B9, C10	295 500 108	Page:B9, C10
293 250 017	Page:C3	293 710 048	Page:C1	295 500 110	Page:D2
293 250 023	Page:C5	293 710 051	Page:C2	295 500 369	Page:D8
293 250 025	Page:C2	293 710 052	Page:C1	295 500 444	Page:B8
293 250 026	Page:D9	293 710 057	Page:D8	295 500 521	Page:C9
293 250 029	Page:C3	293 710 059	Page:C4	390 407 900	Page:C3
293 250 030	Page:D11	293 710 061	Page:C1	409 003 200	Page:B4, B7
293 250 037	Page:D7	293 720 008	Page:C2	409 004 300	Page:B6, B11
293 250 041	Page:A12	293 720 025	Page:B6, B11	409 007 300	Page:B6
293 250 047	Page:D6	293 720 029	Page:C4, D8	413 703 400	Page:C7
293 250 060	Page:D11	293 720 030	Page:B6	413 707 000	Page:A5, A6, A8, A10
293 250 061	Page:D11	293 720 034	Page:B7, B11	413 710 300	Page:B1
293 250 068	Page:D1	293 720 040	Page:D9	415 037 800	Page:D12
293 250 070	Page:A5	293 720 047	Page:B8	420 253 255	Page:C1
293 300 011	Page:C9	293 730 005	Page:D5	420 260 721	Page:C1
293 300 013	Page:C9	293 730 006	Page:C3	420 838 082	Page:A7, C1
293 300 018	Page:A9	293 730 011	Page:A12, D9	420 838 190	Page:C1
293 300 024	Page:A5	293 730 016	Page:D7	420 911 550	Page:C1
293 300 032	Page:C8	293 730 018	Page:B1, D9	570 026 800	Page:B7, B10
293 300 033	Page:A10	293 750 001	Page:B1, B2, B3, B7, C1, C2, D8	570 150 700	Page:B5
293 300 036	Page:C8	293 750 002	Page:B2, B3, B4, B5, B7, D6, D8	570 2769 00	Page:D7
293 300 040	Page:C9	293 750 005	Page:C4, D9		
293 350 016	Page:D6	293 750 008	Page:C4, D8		
293 350 017	Page:C9	293 750 015	Page:D8		
293 350 019	Page:C9	293 800 005	Page:A11, B1, B3, C9, D8, D10		
293 350 020	Page:C9	293 800 007	Page:A5, A8		
293 370 008	Page:D6	293 800 013	Page:C1		