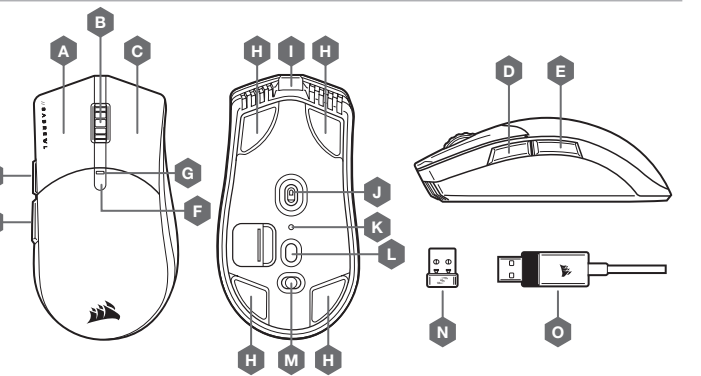


**CARGA DEL MOUSE**

**IMPORTANTE:** El mouse SABRE RGB PRO WIRELESS se debe cargar por completo antes del primer uso. Conecte el mouse a un puerto USB 2.0 o 3.0 disponible en su PC con el cable de datos y carga USB.

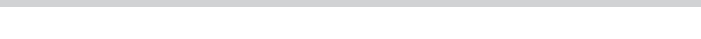
El indicador LED de estado de la batería/modo inalámbrico del mouse se encenderá de forma intermitente en color verde para señalar que la batería se está cargando y quedará encendido todo el tiempo cuando la carga esté completa.

**CONOZCA SU MOUSE**



- A** — BOTÓN QUICKSTRIKE DE CLIC IZQUIERDO
- B** — BOTÓN DE CLIC MEDIO/RUEDA DE DESPLAZAMIENTO
- C** — BOTÓN QUICKSTRIKE DE CLIC DERECHO
- D** — BOTÓN ADELANTE
- E** — BOTÓN ATRÁS
- F** — BOTÓN DE CICLO DE DPI
- G** — INDICADOR LED MULTIPROPÓSITO
- H** — COJINES DE DESLIZAMIENTO DE PTFE REEMPLAZABLES\*
- I** — PUERTO USB DE CARGA Y DATOS
- J** — SENSOR ÓPTICO DE JUEGOS
- K** — INDICADOR LED DE ESTADO DE PERFILES
- L** — BOTÓN DE CAMBIO DE PERFIL
- M** — INTERRUPTOR DE ENCENDIDO/MODO INALÁMBRICO
- N** — RECEPTOR INALÁMBRICO USB
- O** — CABLE USB DE CARGA Y DATOS

\*Piezas de reemplazo disponibles en [www.corsair.com](http://www.corsair.com).



**CONFIGURACIÓN DE LA RED SLIPSTREAM WIRELESS DE 2.4 GHz**

La conexión inalámbrica sub-1ms hiperrápida está diseñada para un rendimiento impecable mientras se está jugando juegos.

> Coloque el interruptor de encendido/modo inalámbrico en la posición de "2.4 GHz" para encender el mouse.  
> Conecte el receptor inalámbrico USB a un puerto USB 2.0 o 3.x disponible ubicado en el panel frontal de su PC o un puerto USB cercano (p. ej., en los cojines para mouse CORSAIR MM700, MM800 y MM1000).

> El indicador LED de estado de la batería/modo inalámbrico se iluminará de color blanco sólido cuando esté conectado.

> Descargue el software de iCUE en [www.corsair.com/downloads](http://www.corsair.com/downloads).

> Ejecute el instalador y siga las instrucciones para completar la instalación.

Si es necesario volver a conectarse, inicie el emparejamiento del receptor inalámbrico USB mediante el menú de configuración de software de iCUE.

**CONFIGURACIÓN DE LA CONEXIÓN INALÁMBRICA BLUETOOTH**

La conexión inalámbrica Bluetooth es ideal para realizar tareas informáticas habituales, así como para la productividad y usos de oficina.

> Inicie el emparejamiento Bluetooth en su dispositivo compatible con Bluetooth 4.0 o posterior.

> Mantenga presionado el botón de CICLO DE DPI.

> Coloque el interruptor de encendido/modo inalámbrico en la posición de "BT" para encender el mouse.

> Siga las instrucciones para conectar correctamente su dispositivo.

> El indicador LED de estado de la batería/modo inalámbrico se iluminará de color azul sólido cuando esté conectado.

**AJUSTE DE DPI SOBRE LA MARCHA**

El mouse tiene una función única con la que puede ajustar la configuración de la etapa actual de DPI en incrementos de 50 DPI sin el software, con lo que puede entrar en acción de forma inmediata mientras busca la configuración de sensibilidad ideal.

FUNCIÓN	ATAJO	INDICADOR LED MULTIPROPÓSITO
AUMENTAR DPI EN 50	MANTENER PRESIONADO EL BOTÓN DE CICLO DE DPI (F) Y PRESIONAR EL BOTÓN ADELANTE (D)	VERDE PARPADEANTE
DISMINUIR DPI EN 50	MANTENER PRESIONADO EL BOTÓN DE CICLO DE DPI (F) Y PRESIONAR EL BOTÓN ATRÁS (E)	ROJO PARPADEANTE
RESTABLECER ETAPA DPI	MANTENER PRESIONADO EL BOTÓN DE CICLO DE DPI (F) Y, LUEGO, PRESIONAR LOS BOTONES ADELANTE (D) Y ATRÁS (E) DURANTE 2 SEGUNDOS	AMARILLO PARPADEANTE

Los cambios de DPI sobre la marcha se guardan en la memoria integrada y se pueden ajustar en pasos granulares adicionales de 1 DPI dentro de iCUE. Si iCUE está en ejecución, estos cambios se guardarán directamente en el perfil de soporte.

**INDICADORES LED DE ESTADO DEL MOUSE**

Varios aspectos de la operación del mouse se comunican mediante el indicador LED de estado ubicado detrás de la rueda de desplazamiento y en la parte inferior del mouse.

ESTADO DE LA BATERÍA	INDICADOR LED MULTIPROPÓSITO
CARGANDO BATERÍA	VERDE INTERMITENTE
BATERÍA EN ESTADO CRÍTICO, RECARGA REQUERIDA	ROJO INTERMITENTE
BATERÍA BAJA, RECARGAR PRONTO	ROJO PARPADEANTE
BATERÍA MEDIA	ÁMBAR PARPADEANTE
BATERÍA ALTA	VERDE PARPADEANTE
BATERÍA CARGADA	VERDE
ESTADO DE CONEXIÓN INALÁMBRICA	INDICADOR LED MULTIPROPÓSITO
MODO DE RED INALÁMBRICA DE 2.4 GHz: EMPAREJANDO	BLANCO PARPADEANTE
MODO DE RED INALÁMBRICA DE 2.4 GHz: EMPAREJADO	BLANCO
MODO DE RED INALÁMBRICA DE 2.4 GHz: ERROR DE EMPAREJAMIENTO	BLANCO INTERMITENTE
MODO DE RED INALÁMBRICA DE BT: EMPAREJANDO	AZUL PARPADEANTE
MODO DE RED INALÁMBRICA DE BT: EMPAREJADO	AZUL
MODO DE RED INALÁMBRICA DE BT: ERROR DE EMPAREJAMIENTO	AZUL INTERMITENTE
ESTADO DE LA ETAPA DPI	INDICADOR LED MULTIPROPÓSITO
ETAPA N.º 1: 400 DPI	ROJO
ETAPA N.º 2: 800 DPI	BLANCO
ETAPA N.º 3: 1200 DPI	VERDE
ETAPA N.º 4: 1600 DPI	PÚRPURA
ETAPA N.º 5: 3200 DPI	AZUL CAPRI
ESTADO DEL PERFIL INTEGRADO	INDICADOR LED DE PERFILES
PERFIL N.º 1	ROJO
PERFIL N.º 2	VERDE
PERFIL N.º 3	AZUL

- A** — BOTÃO QUICKSTRIKE DE CLIQUE ESQUERDO
- B** — BOTÃO DE CLIQUE CENTRAL / ROLAGEM
- C** — BOTÃO QUICKSTRIKE DE CLIQUE DIREITO
- D** — BOTÃO PARA AVANÇAR
- E** — BOTÃO PARA VOLTAR
- F** — BOTÃO DE CICLO DPI
- G** — INDICADOR LED MULTIFUNCIONAL
- H** — ALMOFADAS DESLIZANTES DE PTFE SUBSTITUÍVEIS\*
- I** — PORTA USB DE CARREGAMENTO/ TRANSFERÊNCIA DE DADOS
- J** — SENSOR ÓPTICO PARA JOGOS
- K** — INDICADOR LED DE STATUS DE PERFIL
- L** — BOTÃO DE COMUTAÇÃO DE PERFIL
- M** — BOTÃO LIGAR/SELETOR DE MODO DE CONEXÃO SEM FIO
- N** — RECEPTOR SEM FIO USB
- O** — CABO DE DADOS/CARREGAMENTO USB

\*Peças de substituição disponíveis em [www.corsair.com](http://www.corsair.com).

**CONFECCIONAR SLIPSTREAM WIRELESS DE 2,4 GHz**

A conexão sem fio ultrarrápida de menos de 1 ms é projetada para não prejudicar o desempenho das jogadas.

> Posicione o botão ligar/seletor de modo de conexão sem fio em "2,4 GHz" para ligar o mouse.  
> Conecte o receptor de conexão sem fio USB a uma porta USB 2.0 ou 3.x localizada no painel frontal do seu PC ou próximo da porta USB (por exemplo, nos mousepads CORSAIR MM700, MM800, MM1000).

> O indicador LED de bateria/conexão sem fio acenderá em branco depois que o receptor for inserido.

> Baixe o software iCUE em [www.corsair.com/downloads](http://www.corsair.com/downloads).

> Execute o programa de instalação e siga as instruções.

Se for necessário reconectar, inicie o pareamento do receptor de conexão sem fio USB pelo menu de configurações do software iCUE.

**CONFIGURAR CONEXÃO SEM FIO POR BLUETOOTH**

A conexão Bluetooth sem fio é melhor para tarefas cotidianas de computação, produtividade e aplicativos de escritório.

> Inicie o modo de pareamento Bluetooth no seu dispositivo habilitado para Bluetooth 4.0 ou superior.

> Mantenha pressionado o botão de CICLO DE DPI.

> Posicione o botão ligar/seletor de modo de conexão sem fio em "BT" para ligar o mouse.

> Siga as instruções para conectar seu dispositivo com sucesso.

> O indicador LED de bateria/conexão sem fio acenderá em azul quando a conexão for estabelecida.

**AJUSTE RÁPIDO DE DPI**

O mouse conta com um recurso exclusivo em que você pode ajustar a configuração do estágio de DPI interno atual em 50 incrementos de DPI sem o software, de forma que você pode entrar direto na ação quando encontrar a configuração de sensibilidade ideal.

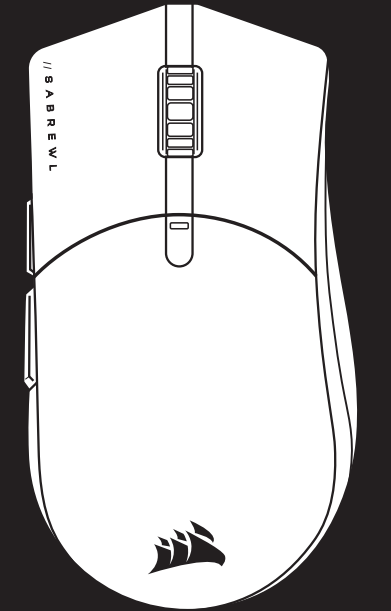
FUNÇÃO	ATALHO	INDICADOR LED MULTIFUNCIONAL
AUMENTAR DPI EM 50	SEGURE O BOTÃO DE CICLO DPI (F) E PRESSIONE O BOTÃO PARA AVANÇAR (D)	PISCANDO EM VERDE
DIMINUIR DPI EM 50	SEGURE O BOTÃO DE CICLO DPI (F) E PRESSIONE O BOTÃO PARA VOLTAR (E)	PISCANDO EM VERMELHO
STATUS DE ESTÁGIO DE DPI	SEGURE O BOTÃO DE CICLO DPI (F) E DEPOIS PRESSIONE OS BOTÕES PARA AVANÇAR (D) E PARA VOLTAR (E) POR 2 SEGUNDOS	PISCANDO EM AMARELO

As mudanças rápidas de DPI são salvas na memória interna e podem ser ajustadas em etapas granulares de 1 DPI no iCUE. Se o iCUE estiver sendo executado, as mudanças são salvas no perfil do software diretamente.

**INDICADORES LED DE STATUS DO MOUSE**

Diversos aspectos da operação do mouse são informados pelos indicadores LED de status atrás da rolagem e na parte inferior do mouse.

STATUS DA BATERIA	INDICADOR LED MULTIFUNCIONAL
BATERIA CARREGANDO	PISCANDO LENTAMENTE EM VERDE
NÍVEL CRÍTICO DE BATERIA, RECARREGAMENTO NECESSÁRIO	PISCANDO LENTAMENTE EM VERMELHO
NÍVEL BAIXO DE BATERIA, RECARREGAR EM BREVE	PISCANDO EM VERMELHO
NÍVEL MÉDIO DE BATERIA	PISCANDO EM AMARELO
NÍVEL ALTO DE BATERIA	PISCANDO EM VERDE
BATERIA CARREGADA	VERDE
STATUS DA CONEXÃO SEM FIO	INDICADOR LED MULTIFUNCIONAL
MODO DE CONEXÃO SEM FIO DE 2,4 GHz – PAREANDO	PISCANDO EM BRANCO
MODO DE CONEXÃO SEM FIO DE 2,4 GHz – PAREADO	BRANCO
MODO DE CONEXÃO SEM FIO DE 2,4 GHz – FALHA NO PAREAMENTO	PISCANDO LENTAMENTE EM BRANCO
MODO DE CONEXÃO SEM FIO BLUETOOTH – PAREANDO	PISCANDO EM AZUL
MODO DE CONEXÃO SEM FIO BLUETOOTH – PAREADO	AZUL
MODO DE CONEXÃO SEM FIO BLUETOOTH – FALHA NO PAREAMENTO	PISCANDO LENTAMENTE EM AZUL
STATUS DO ESTÁGIO DE DPI	INDICADOR LED DE PERFILES
ESTÁGIO 1 – 400 DPI	VERMELHO
ESTÁGIO 2 – 800 DPI	BRANCO
ESTÁGIO 3 – 1200 DPI	VERDE
ESTÁGIO 4 – 1600 DPI	ROXO
ESTÁGIO 5 – 3200 DPI	CAPRI
STATUS DO PERFIL INTERNO	INDICADOR LED DE PERFIL
PERFIL 1	VERMELHO
PERFIL 2	VERDE
PERFIL 3	AZUL



**SABRE RGB PRO WIRELESS**  
FPS/MOBA Wireless Gaming Mouse



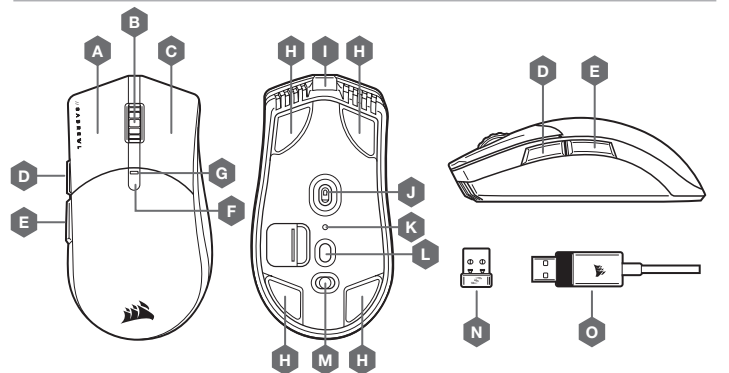
## CHARGING THE MOUSE

**IMPORTANT:** The SABRE RGB PRO WIRELESS mouse must be fully charged before its first use.

Connect the mouse to an available USB 2.0 or 3.0 port on your PC with the USB charging / data cable.

The battery / wireless status LED indicator on the mouse will begin pulsing green to denote battery charging and will turn solid when charging is complete.

## GETTING TO KNOW YOUR MOUSE



- A** – QUICKSTRIKE LEFT CLICK BUTTON  
**B** – MIDDLE CLICK BUTTON / SCROLL WHEEL  
**C** – QUICKSTRIKE RIGHT CLICK BUTTON  
**D** – FORWARD BUTTON  
**E** – BACK BUTTON  
**F** – DPI CYCLE BUTTON  
**G** – MULTI-PURPOSE LED INDICATOR  
**H** – REPLACEABLE PTFE GLIDE PADS\*

- I** – USB CHARGING / DATA PORT  
**J** – OPTICAL GAMING SENSOR  
**K** – PROFILE STATUS LED INDICATOR  
**L** – PROFILE SWITCH BUTTON  
**M** – POWER / WIRELESS MODE SWITCH  
**N** – USB WIRELESS RECEIVER  
**O** – USB CHARGING / DATA CABLE

\*Replacements are available at [www.corsair.com](http://www.corsair.com).

## SETTING UP 2.4GHz SLIPSTREAM WIRELESS

Hyper-fast sub-1ms wireless connection is designed for no-compromise gaming grade performance.

> Toggle power / wireless mode switch to “2.4GHz” position to turn on your mouse.

> Connect the USB wireless receiver to an available USB 2.0 or 3.x port located on the front panel of your PC or nearby USB port (e.g. on CORSAIR MM700, MM800, MM1000 mousepads).

> The battery/wireless LED indicator will turn solid white when connected.

> Download the iCUE software from [www.corsair.com/downloads](http://www.corsair.com/downloads).

> Run the installer program and follow instructions for installation.

If reconnection is required, initiate USB wireless receiver pairing via the iCUE software settings menu.

## SETTING UP BLUETOOTH® WIRELESS

Bluetooth wireless is best for everyday computing tasks, productivity, and office applications.

> Initiate Bluetooth pairing on your Bluetooth 4.0 or higher enabled device.

> Press and hold DPI CYCLE button.

> Toggle power / wireless mode switch to “BT” position to turn on your mouse.

> Follow the instructions to successfully connect your device.

> The battery/wireless LED indicator will turn solid blue when connected.

## ON-THE-FLY DPI TUNING

The mouse has a unique feature where you can adjust the current onboard DPI stage setting in 50 DPI increments without the software, so you can jump right into the action while you find the perfect sensitivity setting.

FUNCTION	SHORTCUT	DPI INDICATOR
INCREASE DPI BY 50	HOLD DPI CYCLE BUTTON (F) AND PRESS FORWARD BUTTON (D)	BLINKS GREEN
DECREASE DPI BY 50	HOLD DPI CYCLE BUTTON (F) AND PRESS BACK BUTTON (E)	BLINKS RED
RESET DPI STAGE	HOLD DPI CYCLE BUTTON (F) THEN BOTH FORWARD (D) AND BACK BUTTONS (E) FOR 2 SECONDS	BLINKS YELLOW

On-the-fly DPI changes are saved to the onboard memory and can be further adjusted in granular 1 DPI steps in iCUE. If iCUE is running, then changes are saved to the software profile directly.

## MOUSE STATUS LED INDICATORS

Various aspects of mouse operation are communicated through the status LED indicators located behind the scroll wheel and the bottom of the mouse.

BATTERY STATUS	MULTI-PURPOSE LED INDICATOR
BATTERY CHARGING	PULSING GREEN
BATTERY CRITICAL, RECHARGE REQUIRED	PULSING RED
BATTERY LOW, RECHARGE SOON	BLINKING RED
BATTERY MEDIUM	BLINKING AMBER
BATTERY HIGH	BLINKING GREEN
BATTERY CHARGED	GREEN
WIRELESS STATUS	
2.4GHz WIRELESS MODE – PAIRING	BLINKING WHITE
2.4GHz WIRELESS MODE – PAIRED	WHITE
2.4GHz WIRELESS MODE – PAIRING FAILED	PULSING WHITE
BT WIRELESS MODE – PAIRING	BLINKING BLUE
BT WIRELESS MODE – PAIRED	BLUE
BT WIRELESS MODE – PAIRING FAILED	PULSING BLUE
DPI STAGE STATUS	
STAGE #1 – 400 DPI	RED
STAGE #2 – 800 DPI	WHITE
STAGE #3 – 1200 DPI	GREEN
STAGE #4 – 1600 DPI	PURPLE
STAGE #5 – 3200 DPI	CAPRI
ONBOARD PROFILE STATUS	PROFILE LED INDICATOR
PROFILE #1	RED
PROFILE #2	GREEN
PROFILE #3	BLUE

FCC ID: 2AAFMRGP0106 (Mouse)  
 FCC ID: 2AAFMRGP0119 (Dongle)  
 IC: 10954A-RGP0106 (Mouse)  
 IC: 10954A-RGP0119 (Dongle)

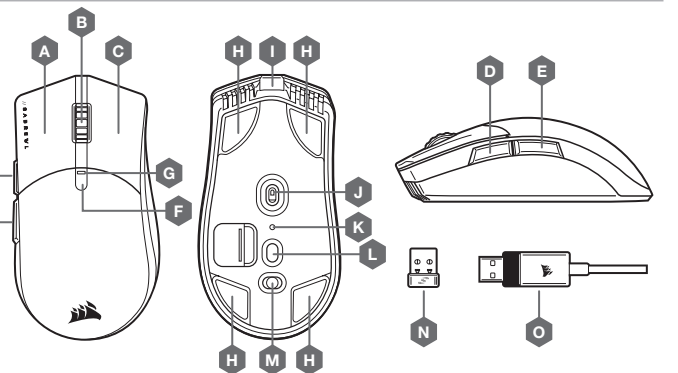
## RECHARGE DE LA SOURIS

**IMPORTANT:** La souris SABRE RGB PRO WIRELESS doit être complètement chargée avant sa première utilisation.

Branchez la souris sur un port 2.0 ou USB 3.0 disponible de votre ordinateur à l'aide du câble de recharge et de données USB.

Le voyant DEL d'état de la batterie et de la connexion sans fil situé sur la souris commencera à pulser en vert pour indiquer que la recharge de batterie est en cours et s'allumera en continu une fois la recharge terminée.

## PRÉSENTATION DE LA SOURIS



- A** – BOUTON DE CLIC QUICKSTRIKE GAUCHE  
**B** – BOUTON DE CLIC DU MILIEU / MOLETTE DE DÉFILEMENT  
**C** – BOUTON DE CLIC QUICKSTRIKE DROIT  
**D** – BOUTON SUIVANT  
**E** – BOUTON PRÉCÉDENT  
**F** – BOUTON DE DÉFILEMENT DE PPP  
**G** – VOYANT DEL MULTIFONCTION  
**H** – PATINS REMPLAÇABLES EN PTFE\*

- I** – PORT DE RECHARGE ET DE DONNÉES USB  
**J** – CAPTEUR DE JEU OPTIQUE  
**K** – VOYANT DEL D'ÉTAT DE PROFIL  
**L** – BOUTON DE DÉFILEMENT DE PROFIL  
**M** – COMMUTATEUR D'ALIMENTATION / DE MODE SANS FIL  
**N** – RÉCEPTEUR SANS FIL USB  
**O** – CÂBLE DE RECHARGE ET DE DONNÉES USB

\*Des patins de rechange sont disponibles sur le site [www.corsair.com](http://www.corsair.com).

## CONFIGURATION DE LA CONNEXION SANS FIL SLIPSTREAM WIRELESS 2,4 GHZ

La connexion sans fil ultrarapide à latence inférieure à 1 ms est conçue pour des performances de compétition sans compromis.

> Faites basculer le bouton d'alimentation/de mode sans fil sur la position « 2,4 GHz » pour allumer la souris.

> Branchez le récepteur sans fil USB sur un port USB 2.0 ou 3.x disponible du panneau avant de votre ordinateur ou sur un port USB situé à proximité (p. ex. sur un tapis de souris CORSAIR MM700, MM800 ou MM1000).

> Le voyant DEL d'état de la batterie et de la connexion sans fil s'allumera en blanc continu une fois la connexion établie.

> Téléchargez le logiciel iCUE à l'adresse [www.corsair.com/downloads](http://www.corsair.com/downloads).

> Exécutez le programme d'installation et suivez les instructions d'installation.

Si une reconnexion est nécessaire, lancez le jumelage du récepteur sans fil USB dans le menu des paramètres du logiciel iCUE.

## CONFIGURATION DE LA CONNEXION SANS FIL BLUETOOTH

La technologie sans fil Bluetooth convient parfaitement aux tâches informatiques quotidiennes et aux applications de bureautique.

> Lancez le jumelage Bluetooth sur votre appareil compatible Bluetooth 4.0 ou version ultérieure.

> Appuyez sur le bouton de DÉFILEMENT DE PPP et maintenez-le enfoncé.

> Faites basculer le commutateur d'alimentation et de mode sans fil sur la position « BT » pour allumer la souris.

> Suivez les instructions pour connecter votre appareil.

> Le voyant DEL d'état de la batterie et de la connexion sans fil s'allumera en bleu continu une fois la connexion établie.

## RÉGLAGE DE RÉOLUTION PPP À LA VOLÉE

La souris dispose d'une fonctionnalité unique vous permettant de régler sans logiciel le paramètre actuel de niveau de PPP en mémoire par incréments de 50 PPP pour que vous puissiez vous plonger immédiatement dans l'action tout en cherchant le paramètre de sensibilité idéal.

FONCTION	RACCOURCI	VOYANT DEL MULTIFONCTION
AUGMENTER DE 50 PPP	MAINTENEZ ENFONCÉ LE BOUTON DE DÉFILEMENT DE PPP (F) ET APPUYEZ SUR LE BOUTON SUIVANT (D)	VERT CLIGNOTANT
DIMINUER DE 50 PPP	MAINTENEZ ENFONCÉ LE BOUTON DE DÉFILEMENT DE PPP (F) ET APPUYEZ SUR LE BOUTON PRÉCÉDENT (E)	ROUGE CLIGNOTANT
RÉINITIALISER LE NIVEAU DE PPP	MAINTENEZ ENFONCÉ LE BOUTON DE DÉFILEMENT DE PPP (F), PUIS MAINTENEZ LES BOUTONS SUIVANT (D) ET PRÉCÉDENT (E) ENFONCÉS PENDANT 2 SECONDES	JAUNE CLIGNOTANT

Les modifications à la volée sont enregistrées dans la mémoire intégrée et peuvent être ajustées en détail par incréments de 1 PPP dans le logiciel iCUE. Si iCUE est en cours d'exécution, les modifications sont enregistrées directement dans le profil logiciel.

## VOYANTS DEL D'ÉTAT DE LA SOURIS

Les voyants DEL d'état situés derrière la molette de défilement et dans la partie inférieure de la souris indiquent différents états de fonctionnement de la souris.

ÉTAT DE LA BATTERIE	VOYANT DEL MULTIFONCTION
RECHARGE DE LA BATTERIE EN COURS	VERT PULSANT
BATTERIE CRITIQUE, RECHARGE NÉCESSAIRE	ROUGE PULSANT
BATTERIE FAIBLE, RECHARGER BIENTÔT	ROUGE CLIGNOTANT
NIVEAU DE PILE MOYEN	ORANGE CLIGNOTANT
NIVEAU DE PILE ÉLEVÉ	VERT CLIGNOTANT
BATTERIE CHARGÉE	VERT
ÉTAT DE LA CONNEXION SANS FIL	
MODE SANS FIL 2,4 GHz – JUMELÉ	BLANC CLIGNOTANT
MODE SANS FIL 2,4 GHz – ÉCHEC DU JUMELAGE	BLANC
MODE SANS FIL BT – JUMELAGE EN COURS	BLANC PULSANT
MODE SANS FIL BT – JUMELÉ	BLEU CLIGNOTANT
MODE SANS FIL BT – ÉCHEC DU JUMELAGE	BLEU
BT WIRELESS MODE – PAIRING FAILED	BLEU PULSANT
ÉTAT DE NIVEAU DE PPP	
NIVEAU 1 – 400 PPP	ROUGE
NIVEAU 2 – 800 PPP	BLANC
NIVEAU 3 – 1200 PPP	VERT
NIVEAU 4 – 1600 PPP	VIOLET
NIVEAU 5 – 3200 PPP	BLEU CIEL
ÉTAT DE PROFIL INTÉGRÉ	VOYANT DEL DE PROFIL
PROFIL 1	ROUGE
PROFIL 2	VERT
PROFIL 3	BLEU

# SABRE RGB PRO WIRELESS



WEB: [corsair.com](http://corsair.com)  
 PHONE: (888) 222-4346  
 SUPPORT: [support.corsair.com](mailto:support.corsair.com)

BLOG: [corsair.com/blog](http://corsair.com/blog)  
 FORUM: [forum.corsair.com](http://forum.corsair.com)  
 YOUTUBE: [youtube.com/corsairhowto](http://youtube.com/corsairhowto)

© 2021 CORSAIR MEMORY, Inc. All rights reserved. CORSAIR and the sails logo are registered trademarks in the United States and/or other countries. All other trademarks are the property of their respective owners. Product may vary slightly from those pictured. 49-002416 AA

