


For Lutron® FDB or ECO Series Fluorescent Dimming Ballasts

MSCF-6AM-277	Fluorescent Dimmer	277 V~ 60 Hz 6 A	030-980 
MSC-R-277	Companion Dimmer	277 V~ 60 Hz 6 A	
MAF-6AM-277	Fluorescent Dimmer	277 V~ 60 Hz 6 A	
MA-R-277	Companion Dimmer	277 V~ 60 Hz 6 A	

Please read before installation.

- This Dimmer requires special wiring and a Lutron dimming ballast.
- To avoid overheating and possible damage to other equipment, do not use to control receptacles, incandescent lighting fixtures, motor-operated or transformer-supplied appliances.
- When no "grounding means" exist within the wallbox then the NEC® 2008, Article 404.9 allows a dimmer without a grounding connection to be installed as a replacement, as long as a plastic, non-combustible wallplate is used. For this type of installation, cap or remove the green ground wire on the dimmer and use an appropriate wallplate such as Claro® series wallplates by Lutron.
- Recommended wallbox depth is 2.5 in (64 mm) minimum.
- Maximum wire length between the Maestro® Dimmer and the furthest Companion Dimmer is 250 feet (76 m).
- Do not paint front or back of Dimmer. Clean with a soft damp cloth only. Do not use chemical cleaners.
- Use only to control Lutron FDB or ECO Series electronic fluorescent dimming ballasts.
- To ensure proper dimming performance and full lamp life, fluorescent lamps should be operated per manufacturers recommendations.
- Dimmer may feel warm to the touch during normal operation. Operate between 32 °F (0 °C) and 104 °F (40 °C).
- For new installations, wire a test switch before installing the Dimmer.

Limited Warranty

(Valid only in U.S.A., Canada, Puerto Rico, and the Caribbean.)

Lutron will, at its option, repair or replace any unit that is defective in materials or manufacture within one year after purchase. For warranty service, return unit to place of purchase or mail to Lutron at 7200 Suter Rd., Coopersburg, PA 18036-1299, postage pre-paid. THIS WARRANTY IS IN LIEU OF ALL OTHER EXPRESS WARRANTIES, AND THE IMPLIED WARRANTY OF MERCHANTABILITY IS LIMITED TO ONE YEAR FROM PURCHASE. THIS WARRANTY DOES NOT COVER THE COST OF INSTALLATION, REMOVAL OR REINSTALLATION, OR DAMAGE RESULTING FROM MISUSE, ABUSE, OR DAMAGE FROM IMPROPER WIRING OR INSTALLATION. THIS WARRANTY DOES NOT COVER INCIDENTAL OR CONSEQUENTIAL DAMAGES. LUTRON'S LIABILITY ON ANY CLAIM FOR DAMAGES ARISING OUT OF OR IN CONNECTION WITH THE MANUFACTURE, SALE, INSTALLATION, DELIVERY, OR USE OF THE UNIT SHALL NEVER EXCEED THE PURCHASE PRICE OF THE UNIT. This warranty gives you specific legal rights, and you may have other rights which vary from state to state. Some states do not allow limitations on how long an implied warranty lasts, so the above limitation may not apply to you. Some states do not allow the exclusion or limitation of incidental or consequential damages, so the above limitation or exclusion may not apply to you. This product is covered under one or more of the following U.S. patents: 4,835,343; 5,909,087; and corresponding foreign patents. U.S. and foreign patents pending. Lutron, Maestro, and Claro are registered trademarks and FASS is a trademark of Lutron Electronics Co., Inc. NEC is a registered trademark of National Fire Protection Association, Quincy, Massachusetts. UL is a registered trademark of Underwriters Laboratories Inc. © 2008 Lutron Electronics Co., Inc.

Worldwide Technical and Sales Assistance

For questions concerning the installation or operation of this product, call **Lutron**. Please provide exact model number when calling. 1.800.523.9466 (U.S.A., Canada, and the Caribbean) Other countries call +1.610.282.3800 Fax +1.610.282.3090 Visit our web site at www.lutron.com

Para balastos de atenuación fluorescentes Lutron® de las series FDB o ECO

MSCF-6AM-277	Atenuador Fluorescente	277 V~ 60 Hz 6 A
MSC-R-277	Atenuador Compañero	277 V~ 60 Hz 6 A
MAF-6AM-277	Atenuador Fluorescente	277 V~ 60 Hz 6 A
MA-R-277	Atenuador Compañero	277 V~ 60 Hz 6 A

Por favor lea antes de instalar.

- Este atenuador requiere cableado especial y un balastro de atenuación de Lutron.
- Para evitar el recalentamiento y posibles daños a otros equipos no utilice para controlar receptáculos, instalaciones de iluminación incandescente, electrodomésticos a motor o transformador.
- Cuando dentro de la caja de empotrar no hay "medios de conexión a tierra" el artículo 404.9 de NEC® 2008 permite la instalación de un atenuador sin conexión a tierra como reemplazo, siempre y cuando se utilice una placa de pared plástica e incombustible. Para efectuar este tipo de instalación, tape o retire el cable verde de conexión a tierra del atenuador y use una placa de pared adecuada como las de la serie Claro® de Lutron.
- La profundidad de caja recomendada es de 64 mm (2,5 pulgadas) mínimo.
- La longitud máxima de cable entre el atenuador Maestro® y el atenuador Compañero más distante es de 76 m (250 pies).
- No pinte la parte delantera o posterior del atenuador. Limpie con un paño suave humedecido solamente. No use limpiadores químicos.
- Use solamente para controlar balastos de atenuación electrónicos para fluorescentes Lutron de la serie FDB o ECO.
- Para asegurar un rendimiento de atenuación apropiado y la vida completa de la lámpara, las lámparas fluorescentes deben operarse según recomendaciones del fabricante antes de atenuarlas.
- Es posible que el atenuador esté caliente al tacto durante el funcionamiento normal. Operar entre 0 °C (32 °F) y 40 °C (104 °F).
- Para instalaciones nuevas, cablee un interruptor de prueba antes de instalar el atenuador.

Garantía Limitada

(Válido solamente en los E.U.A., Canadá, Puerto Rico y el Caribe.)

Lutron, a discreción propia, reparará o reemplazará las unidades con fallas en sus materiales o fabricación dentro del año posterior a la compra de las mismas. Para obtener el servicio de garantía, remita la unidad al lugar donde la adquirió o envíela a Lutron, 7200 Suter Rd., Coopersburg, PA 18036-1299, con servicio postal prepago. ESTA GARANTÍA REEMPLAZA A TODA OTRA GARANTÍA EXPRESA Y LA GARANTÍA IMPLÍCITA DE COMERCIABILIDAD ESTÁ LIMITADA A UN AÑO DESDE LA FECHA DE COMPRA. ESTA GARANTÍA NO CUBRE EL COSTO DE INSTALACIÓN, DE REMOCIÓN NI DE REINSTALACIÓN, NI LOS DAÑOS PROVOCADOS POR USO INCORRECTO O ABUSO NI LOS DAÑOS RESULTANTES DE UN CABLEADO O UNA INSTALACIÓN INCORRECTOS. ESTA GARANTÍA NO CUBRE DAÑOS INCIDENTALES O INDIRECTOS. LA RESPONSABILIDAD DE LUTRON ANTE UNA DEMANDA POR DAÑOS CAUSADOS POR O RELACIONADOS CON LA FABRICACIÓN, VENTA, INSTALACIÓN, ENTREGA O USO DE LA UNIDAD NO EXCEDERÁ EN NINGÚN CASO EL PRECIO DE COMPRA DE LA UNIDAD. La presente garantía le otorga derechos legales específicos y usted puede tener otros derechos que varían según el estado. Algunos estados no admiten limitaciones a la duración de las garantías implícitas, de modo que la limitación o exclusión anterior puede no ser aplicable en su caso. Algunos estados no permiten la exclusión o limitación de los daños incidentales o indirectos, de modo que la limitación o exclusión anterior puede no ser aplicable en su caso. Este producto puede estar cubierto por una o más de las siguientes patentes de E.U.A.: 4,835,343, 5,909,087, y las patentes internacionales correspondientes. Patentes de E.U.A. e internacionales en trámite. Lutron y Maestro son marcas registradas y FASS y Claro son marcas de Lutron Electronics Co., Inc. NEC es una marca comercial registrada de National Fire Protection Association, Quincy, Massachusetts. UL es una marca comercial registrada de Underwriters Laboratories Inc. © 2008 Lutron Electronics Co., Inc.

Asistencia Técnica y Comercial en todo el mundo

Para consultas acerca de la instalación o funcionamiento de este producto, llame a **Lutron**. Por favor provea el número de modelo exacto cuando llame. 1.800.523.9466 (En los E.U.A., Canadá y el Caribe) Desde otros países llame al +1.610.282.3800 Fax +1.610.282.3090 Visite nuestro sitio Web: www.lutron.com

Pour Ballasts Fluorescents Variables Lutron® des séries FDB ou ECO

MSCF-6AM-277	Gradateur Fluorescent	277 V~ 60 Hz 6 A
MSC-R-277	Gradateur Auxiliaire	277 V~ 60 Hz 6 A
MAF-6AM-277	Gradateur Fluorescent	277 V~ 60 Hz 6 A
MA-R-277	Gradateur Auxiliaire	277 V~ 60 Hz 6 A

Veillez lire les directives avant de procéder à l'installation.

- Ce gradateur requiert un câblage spécial et un ballast pour gradateur Lutron.
- Pour éviter toute surchauffe ou dommage à d'autres équipements, ne pas utiliser pour le contrôle de prises, d'appareils d'éclairage incandescent, d'appareils motorisés ou alimentés par transformateurs.
- En cas d'absence de mise à la terre dans le boîtier mural, l'article 404.9 du code NEC® 2008 permet l'installation d'un gradateur sans raccordement à la terre pourvu qu'une plaque murale en plastique incombustible soit utilisée. Pour ce genre d'installation, recouvrir ou retirer le fil de terre vert du gradateur et employer une plaque murale adéquate, par exemple les plaques de la série Claro® de Lutron.
- La profondeur minimale recommandée d'un boîtier mural est de 64 mm (2,5 po).
- La longueur de fil maximale permise entre le gradateur Maestro™ et le gradateur auxiliaire le plus éloigné est de 76 m (250 pi).
- Ne Pas peindre le devant ou l'arrière du gradateur. Nettoyer avec un linge doux humecté seulement. Ne Pas utiliser de produits nettoyants chimiques.
- Utilisez seulement pour contrôler les ballasts gradateurs de fluorescents électroniques des séries FDB et ECO de Lutron.
- Afin d'assurer une performance optimale de gradation et une durée de vie complète des lampes, les lampes fluorescentes doivent être gardées allumées selon les recommandations du constructeur avant la réduction d'alimentation par gradateur.
- Le Gradateur peut être chaud au toucher lors de l'usage normal. N'utiliser qu'entre les températures de 0° C (32 °F) et 40° C (104 °F).
- Pour de nouvelles installations, installer un interrupteur d'essai avant l'installation d'un contrôle.

Garantie limitée

(Valide seulement aux États-Unis, Canada, Porto Rico et les Caraïbes.)

Lutron, à son choix, réparera ou remplacera tout équipement jugé défectueux quant aux matériaux ou la fabrication moins d'un an suivant la date d'achat. Pour le service avec garantie, retourner l'unité au détaillant ou à Lutron au 7200 Suter Rd., Coopersburg, PA 18036-1299, par poste affranchie. CETTE GARANTIE REMPLACE TOUTE AUTRE GARANTIE EXPRESSE ET LA GARANTIE IMPLICITE DE QUALITÉ MARCHANDE EST LIMITÉE À UNE DURÉE D'UN AN SUIVANT L'ACHAT. CETTE GARANTIE NE COUVRE PAS LES FRAIS D'INSTALLATION, DE RETRAIT OU DE REPOSE, NI LES DOMMAGES RÉSULTANT D'UN MAUVAIS USAGE, ABUS OU D'UN CÂBLAGE OU D'UNE INSTALLATION INADÉQUATS. CETTE GARANTIE NE COUVRE PAS LES DOMMAGES INDIRECTS OU DE CONSÉQUENCE. LA RESPONSABILITÉ DE LUTRON QUANT À TOUTE RÉCLAMATION POUR DOMMAGES DÉCOULANT DE OU LIÉS À LA FABRICATION, LA VENTE, L'INSTALLATION, LA LIVRAISON OU L'USAGE NE DEVRA EN AUCUN CAS EXCÉDER LE PRIX D'ACHAT DE L'UNITÉ. Cette garantie vous donne des droits spécifiques et également d'autres droits variant d'un endroit à l'autre. Certaines autorités législatives n'autorisent pas la limitation de temps de garanties tacites, alors, la limite indiquée ci haut peut ne pas s'appliquer dans votre cas. Certaines législations ne permettent pas l'exclusion ou la limitation des dommages accidentels ou de conséquences, alors la limitation ou l'exclusion indiquée ci haut peut ne pas s'appliquer dans votre cas. Ce produit est couvert par un ou plusieurs des brevets américains suivants : 4,835,343; 5,909,087; et leurs équivalents étrangers. Des brevets américains et étrangers sont en instance. Lutron est une marque de commerce déposées et FASS, Claro, et Maestro sont des marques de commerce de Lutron Electronics Co., Inc. NEC est une marque de commerce de la National Fire Protection Association, Quincy, Massachusetts. UL est une marque de commerce déposée de Underwriters Laboratories Inc. © 2008 Lutron Electronics Co., Inc.

Assistance technico-commerciale mondiale

Pour toute question concernant l'installation ou le fonctionnement de ce produit, appelez **Lutron**. Lors de l'appel, veuillez fournir le numéro de modèle exact. 1.800.523.9466 (É-U, Canada, et les Caraïbes) Autres pays composer le : +1.610.282.3800 Télécopieur +1.610.282.3090 Visiter notre site Web au www.lutron.com

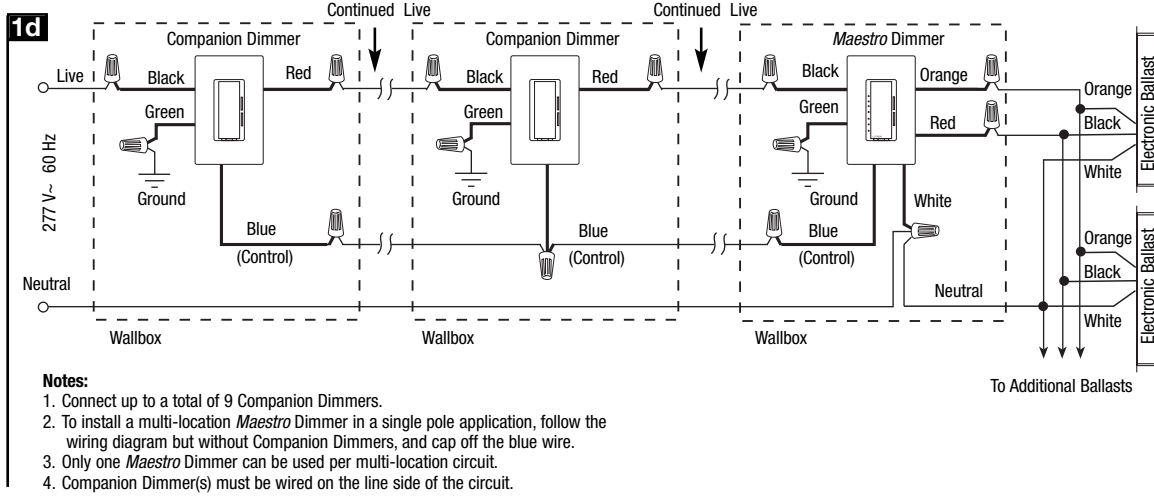
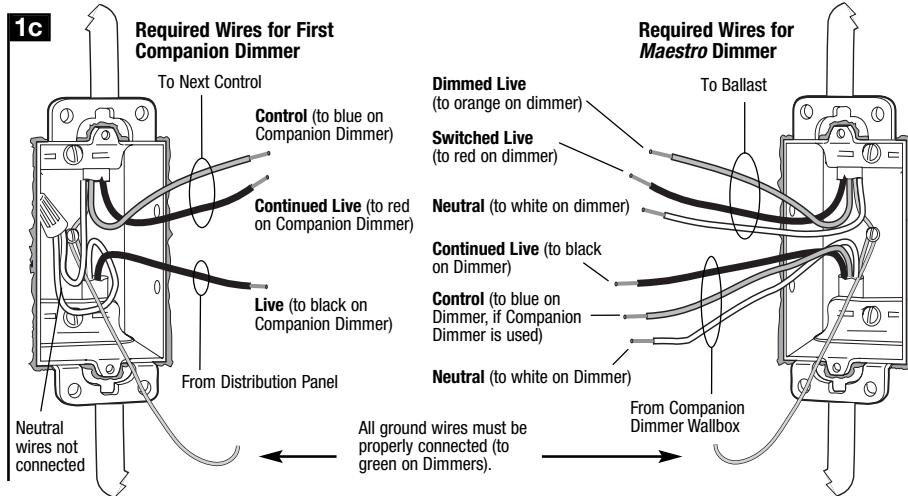
English

1 Check the Existing Installation

1a Turn the power OFF at the circuit breaker panel or remove the fuse from the fusebox.

1b This Dimmer requires special wiring to control electronic ballasts.

Before starting, make sure that the wires shown in 1c are available in your wallbox. If these wires are not available in your wallbox, you must run the missing wires or contact a licensed electrician to have them installed. All wiring must comply with national and local electrical codes.



2 Wiring the Dimmer

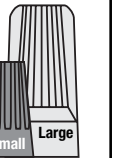
Connect the Maestro dimmer and Companion dimmer wires (observe the wire colors in the schematic 1d) to the wires in the wallbox (observe the wire names in the drawing 1c).

When making wire connections, follow the recommended strip lengths and combinations for the supplied wire connectors.

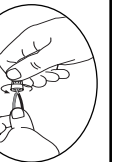
Note: Wire connectors provided are suitable for **copper wire only**. For aluminum wire, consult an electrician.

Small: Strip insulation 3/8 in (10 mm) for #14 AWG wire. Strip insulation 1/2 in (13 mm) for #16 AWG or #18 AWG wire. Use to join one #14 AWG supply wire with one #16 AWG or #18 AWG control wire.

Large: Strip insulation 1/2 in (13 mm) for #10 AWG, #12 AWG, or #14 AWG wire. Strip insulation 5/8 in (16 mm) for #16 AWG or #18 AWG wire. Use to join one or two #12 AWG or #14 AWG supply wires with one #10 AWG, #12 AWG, #14 AWG, #16 AWG, or #18 AWG control wire.

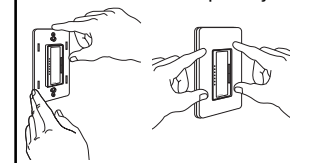


Twist wire connector tight. Be sure no bare wire is exposed.



3 Mount the Dimmer

Mount and align the dimmer, then install a Claro wallplate, which is sold separately.



4 Turn the Power ON

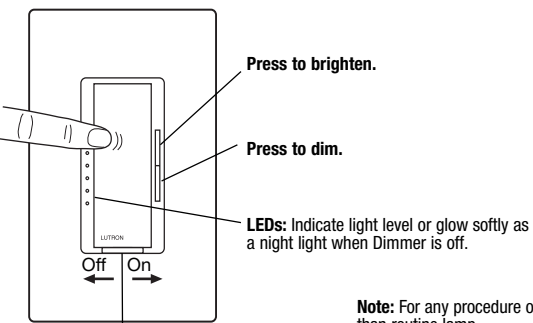


5 Operating the Dimmer

Tap once to turn on. Tap again to turn off. Tap twice to turn on to full intensity.

Fade to Off: Press and hold to activate delayed fade to off. As the tap button is held, the LEDs will begin to flash. Each flashing LED represents 10 seconds of delay before the lights fade to off (up to 60 seconds of delay).

Locked-In Preset: Tap 4 times quickly to set the current light level as the Locked-In Preset (the LEDs will blink twice, indicating the preset was locked.) When the Dimmer is turned on via this button, it will always go to this Locked-In light-level, rather than the previous light-level. To unlock the preset, tap the button 4 times quickly (the LEDs will blink 3 times, indicating the preset was unlocked.)



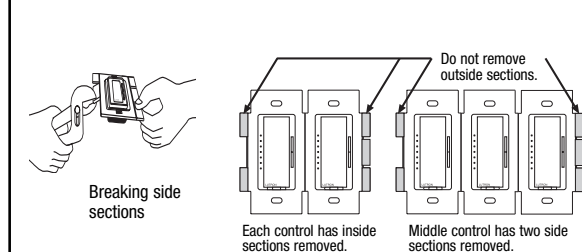
Note: For any procedure other than routine lamp replacement, power may be conveniently removed by sliding the FASS switch to the left.

6 Troubleshooting

Symptom	Possible Cause	Symptom	Possible Cause
Light does not turn on, but LEDs on Dimmer are on.	Lamps are burned out or not properly installed.	Dimmer does not dim properly or drops out at low end.	Lamps not operated per manufacturers recommendations prior to dimming. The Dimmer is not wired correctly.
Light does not turn on, and LEDs on Dimmer are off.	Breaker is OFF or tripped. FASS Switch on Dimmer or Companion Dimmer is pushed to the left.	Lamps flicker when dimmed.	Lamps not operated per manufacturers recommendations prior to dimming.
Light turns on and Dimmer works, but Companion Dimmer does not work.	Blue wire on Companion Dimmer is not connected to the same color wire as the blue wire on the Dimmer.	Dimmer works properly, then shuts off.	Dimmer is overloaded. Check for correct number of ballasts and/or total ballast current load on Dimmer.

7 Multi-Gang Installation

When combining controls in the same wallbox, remove all inner side sections prior to wiring. Using pliers, bend side sections up and down until they break off. Repeat for each side section to be removed. Refer to the Derating Chart for maximum Dimmer capacity.



Reduction of the Maestro Dimmer load capacity **is required** when removing side sections (see Derating Chart below). The Companion Dimmers do not require derating.

Derating Chart

Model	No Sides Removed	1 Side Removed	2 Sides Removed
MSCF-6AM-277	6 A	5 A	3.5 A
MAF-6AM-277	6 A	5 A	3.5 A

Maximum number of ballasts is 20, regardless of the total ballast load or number of side sections removed. To determine total ballast load, add the line current found on the ballast label for all the ballasts in the circuit. This will indicate the total load for the dimmer.

Español

1 Verifique la instalación existente

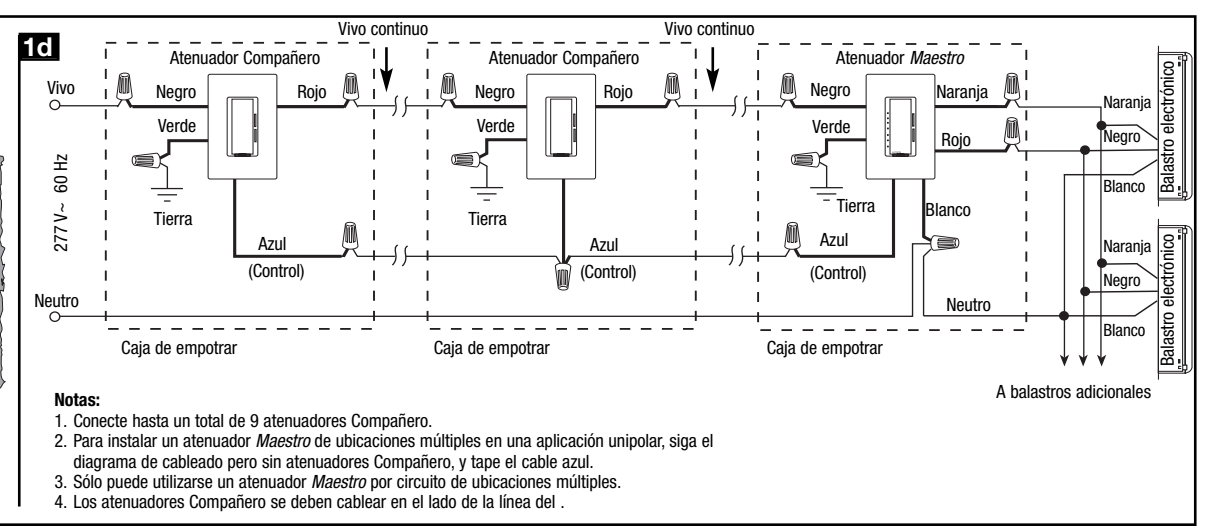
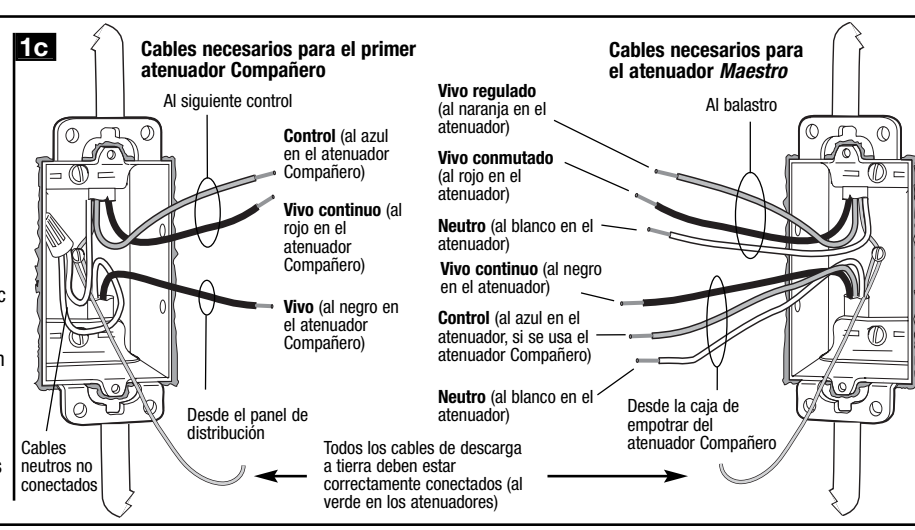
1a Interrumpa la alimentación en el panel de cortacircuitos o remueva el fusible de la caja de fusibles.

1b Este atenuador requiere cableado especial para controlar los balastos electrónicos.

Antes de empezar, asegúrese de que los cables que muestra el diagrama 1c están disponibles en la caja de empotrar.

Si tales cables no están disponibles en su caja de empotrar, debe tender los cables que faltan o contactar a un electricista calificado para su instalación.

Todo el cableado debe cumplir con los códigos eléctricos locales y nacionales.



2 Cableado del atenuador

Conecte los cables de los atenuadores Maestro y Compañero (observe los colores de los cables del esquema 1d) a los cables de la caja de empotrar (observe los nombres de los cables del gráfico 1c).

Cuando se hagan las conexiones de los cables, la sección sin aislamiento debe respetar las combinaciones y longitudes recomendadas para el conector de cable provisto.

Nota: Los conectores de cables que se suministran son aptos para cables de cobre únicamente. Para cables de aluminio, consulte con un electricista.

Pequeño: Remueva 10 mm (3/8 pulg.) de aislamiento para el cable 14 AWG. Remueva 13 mm (1/2 pulg.) de aislamiento para el cable 16 AWG o 18 AWG.

Utilice para empalmar un cable de alimentación 14 AWG con un cable de control 16 AWG o 18 AWG.

Grande: Remueva 13 mm (1/2 pulg.) de aislamiento para el cable 10 AWG, 12 AWG o 14 AWG. Remueva 16 mm (5/8 pulg.) de aislamiento para el cable 16 AWG o 18 AWG.

Utilice para empalmar uno o dos cables de alimentación 12 AWG o 14 AWG con un cable de control 10 AWG, 12 AWG, 14 AWG, 16 AWG o 18 AWG.

Enrosque el conector del cable firmemente. Asegúrese que no hay cables sin recubrimiento expuestos.

3 Monte el atenuador

Monte y alinee el atenuador y luego instale una placa de pared Claro, la cual se vende por separado.

5 Operación del atenuador

Pulse una vez para encender las luces. Pulse otra vez para apagar las luces. Pulse dos veces para encender las luces a la intensidad máxima.

Atenúe hasta apagado: Pulse y mantenga apretado para activar la atenuación demorada hasta el apagado. Cuando mantenga apretado el botón, los LED comenzarán a parpadear. Cada LED parpadeante representa 10 segundos de demora antes de que las luces se atenúen hasta apagarse (hasta 60 segundos de demora).

Prefijado bloqueado: Presione 4 veces rápidamente para establecer el nivel de luz actual como prefijado bloqueado (los LED parpadearán dos veces para indicar que este prefijado quedó establecido). Cuando se encienda el atenuador por medio de este botón siempre se encenderá en este nivel de luz prefijado bloqueado en lugar del nivel de luz anterior. Para desbloquear el nivel prefijado, presione el botón 4 veces rápidamente (los LED parpadearán tres veces para indicar que se ha desbloqueado el nivel prefijado).

Presione para aumentar la intensidad.

Presionar para atenuar.

LED: Indican el nivel de luz o brillan suavemente como luz nocturna cuando el atenuador está apagado.

Nota: Para cualquier otro servicio que no sea el reemplazo rutinario de las lámparas, es convenientemente interrumpir la alimentación deslizando el interruptor FASS hacia la izquierda.

FASS™ - Interruptor de servicio de acceso frontal. Para reemplazar lámparas, es convenientemente interrumpir la alimentación deslizando el interruptor FASS hacia la izquierda.

4 Encienda

6 Solución de problemas

Síntoma	Posible causa	Síntoma	Posible causa
La luz no se enciende pero los LED del atenuador están encendidos.	Las lámparas están quemadas o no están colocadas correctamente.	El atenuador no se atenúa adecuadamente o cae al extremo inferior.	Las lámparas no han sido operadas según recomendaciones del fabricante par antes de atenuarlas. El atenuador no está cableado correctamente.
La luz no se enciende y los LED del atenuador están apagados.	El cortacircuito está apagado o se disparó. El interruptor FASS del atenuador o atenuador Compañero está presionado hacia la izquierda.	Las lámparas parpadean cuando se atenúan.	Las lámparas no han sido operadas según recomendaciones del fabricante antes de atenuarlas.
Las luces se encienden y el atenuador funciona, pero el atenuador Compañero no funciona.	El cable azul del atenuador Compañero no está conectado con el mismo cable de color que el cable azul del atenuador.	El atenuador funciona correctamente y luego se apaga.	El Atenuador está sobrecargado. Verifique la cantidad correcta de balastos y/o la carga de corriente total en el atenuador.

7 Instalación para dispositivos múltiples

Cuando instale varios controles en la misma caja de empotrar, retire todas las secciones internas antes de cablear. Con la ayuda de pinzas, doble las secciones laterales hacia arriba y hacia abajo hasta que se quiebren. Repita este procedimiento para todas las secciones laterales que deba retirar. Consulte la tabla de reducción de la potencia nominal para ver la capacidad máxima del Atenuador.

Quiebren de las secciones laterales

A cada control se le han quitado las secciones interiores.

No retire las secciones exteriores.

Al control del medio se le han quitado ambas secciones laterales.

Cuando se quitan las secciones laterales **debe** reducirse la capacidad de carga del atenuador Maestro (consulte la siguiente tabla de reducción de la potencia nominal). Los atenuadores Compañero no requieren una disminución de la potencia nominal.

Tabla de reducción de la potencia nominal

Modelo	Sin laterales removidas	1 sección lateral removida	2 secciones laterales removidas
MSCF-6AM-277	6 A	5 A	3,5 A
MAF-6AM-277	6 A	5 A	3,5 A

La cantidad máxima de balastos es 20, independientemente de la carga total del balastro o del número de secciones laterales extraídas. Para determinar la carga total del balastro, agregue la corriente de línea que se encuentra en la etiqueta del balastro para todos los balastos del circuito. Esto indicará la carga total del atenuador.

Français

1 Vérification de l'installation existante

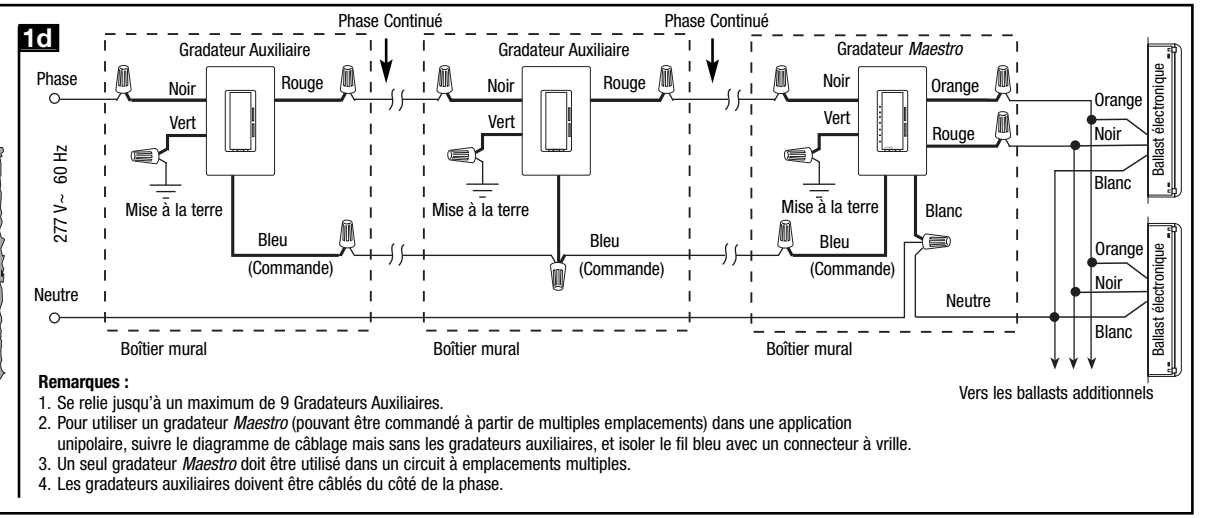
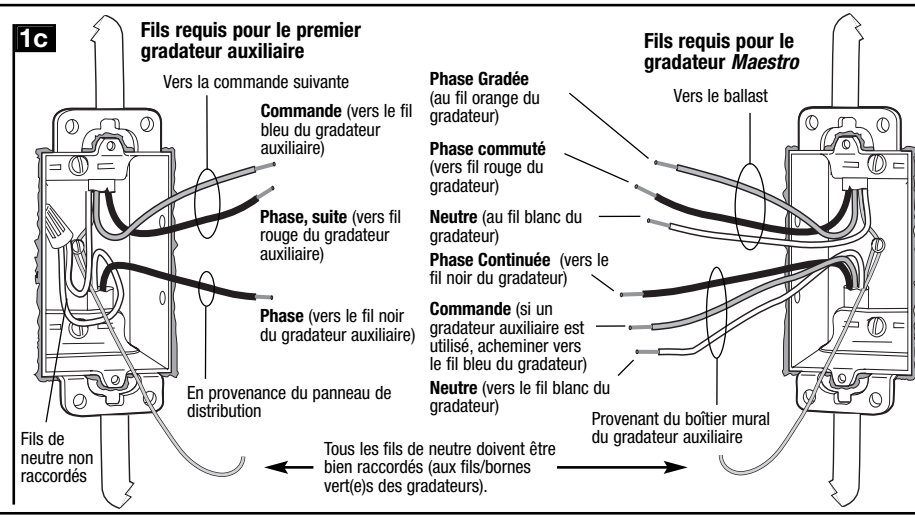
1a Ouvrez le disjoncteur du panneau d'alimentation ou retirez le fusible de son boîtier.

1b Ce gradateur requiert un câblage spécial pour contrôler des ballasts électroniques.

Avant de procéder, assurez-vous que les fils montrés dans l'illustration 1c sont présents à votre boîtier mural.

Si ces fils ne sont pas disponibles dans votre boîtier mural, vous devrez installer les fils nécessaires ou contacter un électricien licencié pour faire l'installation.

Tout le câblage doit être fait selon les codes électriques nationaux et locaux.



2 Câblage du gradateur

Raccordez les fils des gradateurs Maestro et de ses gradateurs auxiliaires (en vous référant aux couleurs des fils indiquées au schéma 1d) aux fils du boîtier mural (référez-vous aux indications de l'illustration 1c).

Lors du raccordement, suivre les recommandations de dénudage et de combinaisons aux connecteurs.

Remarque : Les connecteurs fournis conviennent aux **fils de cuivre seulement**. En présence de fils d'aluminium, consulter un électricien.

Petit format : Les fils #14 AWG doivent être dénudés sur 10 mm (3/8 po.). Les fils #16 AWG ou #18 AWG doivent être dénudés sur 13 mm (1/2 po.). Utiliser pour relier un fil d'alimentation de calibre #14 AWG et un fil de commande de calibre #16 AWG ou #18 AWG.

Grand format : Les fils #10 AWG, #12 AWG, ou #14 AWG doivent être dénudés sur 13 mm (1/2 po.). Les fils #16 AWG ou #18 AWG doivent être dénudés sur 16 mm (5/8 po.). Utiliser pour relier un ou deux fils d'alimentation de calibre #12 AWG ou #14 AWG et un fil de commande de calibre #10 AWG, #12 AWG, #14 AWG, #16 AWG, ou #18 AWG.

Torsadez le connecteur de fils de façon bien serrée. S'assurer qu'il n'y a pas de fil dénudé exposé.

3 Montage du gradateur

Monter et aligner le gradateur et puis installez une plaque murale Claro, laquelle est vendue séparément.

5 Instructions d'opération du gradateur

Presser une fois pour Allumer. Presser une nouvelle fois pour Éteindre. Presser deux fois pour Allumer à pleine intensité.

Réduction progressive jusqu'à l'extinction : Appuyez et maintenez pour activer la réduction progressive jusqu'à extinction de la lumière. Lorsque le bouton est maintenu enfoncé, les DEL se mettront à clignoter. Chaque DEL représente un délai jusqu'à extinction de 10 secondes (jusqu'à un maximum de 60 secondes).

Préréglage verrouillé : Presser 4 fois pour choisir le niveau d'éclairage actuel comme réglage verrouillé (les DELS clignoteront deux fois confirmant le verrouillage). Lorsque le gradateur sera activé par ce bouton, le rappellera toujours ce niveau «verrouillé». Pour annuler ce réglage, cliquer 4 fois sur le bouton (les DELS clignoteront trois fois indiquant que le réglage est déverrouillé) et à la prochaine mise en marche le niveau retournera au niveau précédent la mise hors fonction.

Appuyer pour augmenter l'intensité.

Appuyer pour atténuer l'éclairage

DELS : Indiquent le niveau d'éclairage ou luisent faiblement comme une veilleuse quand l'éclairage est Éteint.

Remarque : Pour toute autre mesure que le remplacement routinier d'ampoules, le courant devra être coupé au tableau de distribution.

FASS™ - Interrupteur de service d'accès frontal. Pour remplacer l'ampoule, on peut facilement couper le courant en faisant coulisser l'interrupteur FASS sur la gauche.

4 Mise sous tension

Lutron Electronics Co., Inc.
7200 Suter Road
Coopersburg, PA 18036-1299 U.S.A.

6 Dépistage de défauts

Symptôme	Cause possible	Symptôme	Cause possible
Les appareils d'éclairage ne s'allument pas mais les DELS du gradateur sont allumées.	Les ampoules sont grillées ou incorrectement installées.	L'éclairage du gradateur ne se tamise pas correctement ou s'éteint sous faible intensité.	Les lampes n'ont pas été gardées allumées selon les recommandations du constructeur avant de réduire l'alimentation par le gradateur. Le gradateur n'est pas câblé correctement.
Les appareils d'éclairage ne s'allument pas et les DELS du gradateur sont éteints.	Le disjoncteur d'alimentation est ouvert ou déclenché. L'interrupteur FASS du gradateur principal ou auxiliaire a été actionné (sur la gauche).	Les lampes scintillent en commande d'éclairage atténué.	Les lampes n'ont pas été gardées allumées selon les recommandations du constructeur avant de réduire l'alimentation par le gradateur.
Les appareils d'éclairage s'allument et le gradateur fonctionne mais le gradateur auxiliaire ne fonctionne pas.	Le fil bleu du gradateur auxiliaire n'est pas raccordé au fil de même couleur du gradateur principal.	Le gradateur fonctionne bien pour un moment puis s'éteint.	Le gradateur est surchargé. Vérifiez le nombre exact de ballasts et/ou le total de charge courante des ballasts sur le gradateur.

7 Installation à jumelage multiple

Si vous regroupez plusieurs commandes dans un boîtier mural, retirez toutes les sections latérales internes avant de câbler. À l'aide de pinces, plier et replier les sections de côté pour les détacher. Répéter pour chaque section à enlever. Définissez la puissance maximale permise en vous référant au Tableau de Déclassement.

Rupture des sections latérales

Les sections latérales internes de chaque contrôle ont été enlevées.

Ne Pas enlever les sections externes.

Les deux sections latérales ont été enlevées sur le contrôle du milieu.

Lorsque les sections latérales sont retirées (pour jumelage multiple), la puissance du gradateur Maestro doit être **réduite** selon le tableau de déclassement ci-dessous (les gradateurs auxiliaires ne nécessitent pas de réduction de puissance).

Tableau de Déclassement

Modèle	Aucune section enlevée	1 section enlevée	2 sections enlevées
MSCF-6AM-277	6 A	5 A	3,5 A
MAF-6AM-277	6 A	5 A	3,5 A

Le nombre maximum de ballasts est de 20, sans égard à la charge totale du ballast ou des sections latérales enlevées.

Pour déterminer la charge totale de ballast, additionner le courant de charge indiqué sur l'étiquette du ballast pour tous les ballasts dans le circuit. Ceci indiquera la charge totale pour le gradateur.