

Reduced Gap Half-Length Bed Rail



Assembly, Installation and Operating Instructions

Model Nos. 6630

Yes, you can.

SAVE THESE INSTRUCTIONS

NOTE: Check all parts for shipping damage before using. In case of damage, DO NOT use the equipment. Contact the dealer/carrier for further instructions.

To ensure the safe use of the Reduced Gap Half Length Bed Rail, these instructions **MUST** be followed:

⚠ WARNINGS

DO NOT install or use this equipment without first reading and understanding these instructions. If you are unable to understand the **Warnings, Cautions or Instructions**, contact a healthcare professional, dealer or technical personnel before attempting to install this equipment - otherwise, death, injury or property damage may occur.

Invacare recommends the use of two sets of half length bed rails: one set at the head end of the bed, and one set at the foot end of the bed where permitted.

These bed rails are intended to prevent an individual from inadvertently rolling out of bed. **DO NOT** use for restraint purposes.

ENTRAPMENT MAY OCCUR. Proper patient assessment and monitoring, and proper maintenance and use of equipment is required to reduce the risk of entrapment. Variations in bed rail dimensions, and mattress thickness, size or density could increase the risk of entrapment. Visit the FDA website at <http://www.fda.gov> to learn about the risks of entrapment. Review **A Guide to Bed Safety**, published by the Hospital Bed Safety Workgroup, located at www.invacare.com. Use the link located under each bed rail product entry to access this bed safety guide.

Invacare products are specifically designed and manufactured for use in conjunction with Invacare accessories. Accessories designed by other manufacturers have not been tested by Invacare and are not recommended for use with Invacare products.

Although bed rails are not rated to any specific weight limitation, the bed rails may become deformed or broken if excessive side pressure is exerted on the bed rails. This bed rail is not an assist rail for getting into or out of bed. **DO NOT** use the bed rails as push handles when moving the bed.

After any adjustments, repair or service and before use, make sure all attaching hardware is tightened securely. Bed rails with dimensions different from the original equipment supplied or specified by the bed manufacturer may not be interchangeable and may result in entrapment or other injury.

To reduce the risk of entrapment make certain that the crossbraces **DO NOT** exceed the width of the mattress. **Mattress MUST** fit bed frame and bed rails snugly to reduce the risk of entrapment.

For more information regarding Invacare products, parts, and services,
please visit www.invacare.com

⚠ WARNINGS (CONTINUED)

Unless the bed rail is in the lowest position, ensure that the spring loaded pins fully protrude through the same respective adjustment hole of each bed rail tube. This ensures that the bed rail is securely locked in position and an even height adjustment is achieved. (The lowest position for the bed rail occurs when the bed rail rests against the bed rail stop. Spring loaded pins **DO NOT engage into an adjustment hole when the bed rail in the lowest position.)**

Installing the Crossbraces

READ AND UNDERSTAND WARNINGS before proceeding with procedure.

NOTE: For this procedure, refer to FIGURE 1 on page 3.

Tools required are 13 mm socket wrench.

1. Remove the mattress from the bed.
2. Place the bed in the flat position.
3. Bolt the crossbraces to the half rails (Detail "A" in FIGURE 1).
4. Position the crossbraces in the following manner (Detail "B" in FIGURE 1):
 - A. Head End - The crossbrace should be approximately 11 inches (28 cm) from the inside edge of the bed frame.
 - B. Foot End - The crossbrace should be approximately 11 inches (28 cm) from the inside edge of the bed frame.

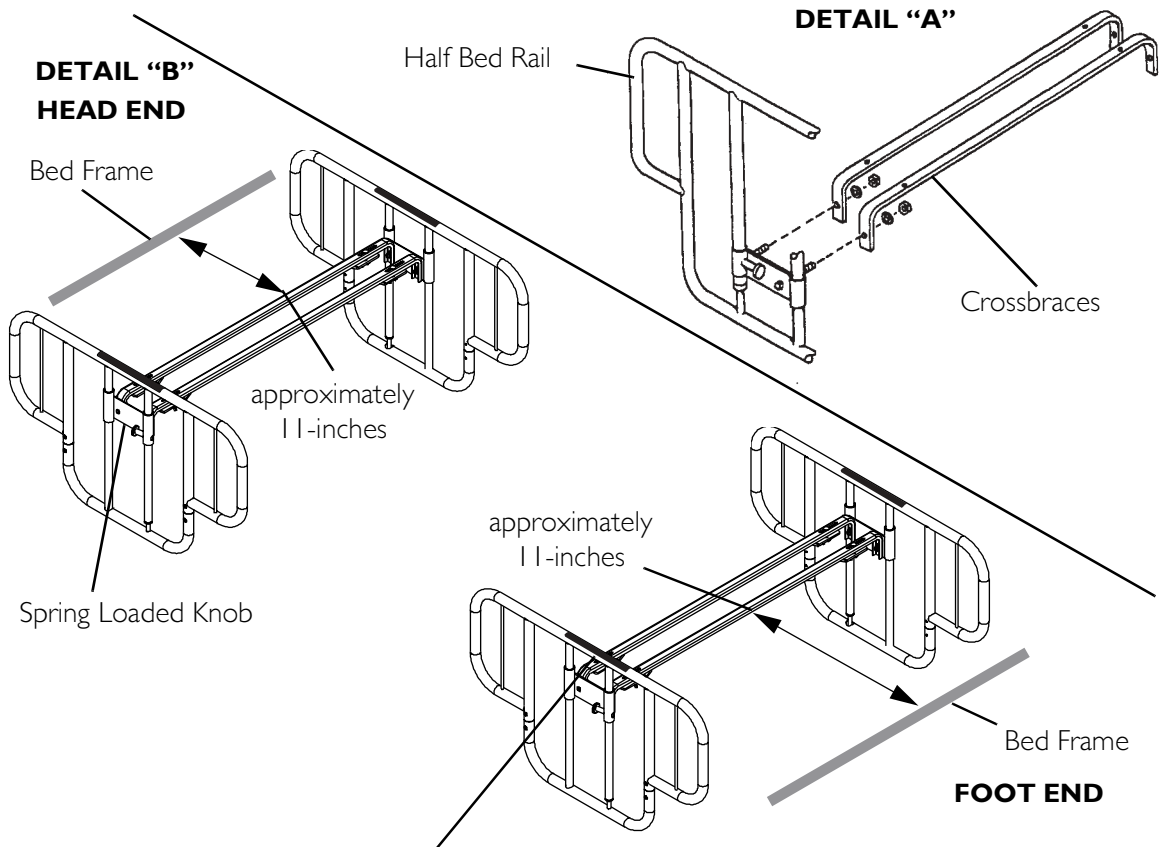
NOTE: Avoid the bed springs when installing the bed rails. If the 11-inch dimension, stated above, falls in alignment with a bed spring then the bed rail needs to be mounted on either side of the bed spring.

5. Loosen the wingnut under the crossbrace.
6. Slide the long side of the clamp under the bed frame, making sure the bent portion of the clamp is positioned towards the inside of the bed (Detail "C" in FIGURE 1).
7. Tighten the wingnut to secure the clamp to the bed frame.
8. Repeat STEPS 3-7 for the remaining three wingnuts and clamps.

Using the Bed Rails

NOTE: For this procedure, refer to FIGURE 1 on page 3 .

1. Ensure the bed rails are flush against the bed frame.
2. While holding bed rail with one hand, pull spring-loaded knob with other hand to lower bed rail (Detail "B" in FIGURE 1).
3. Pull bed rail up to lock into position.
4. Periodically check and retighten mounting hardware.



⚠ WARNING
 Patient entrapment with bed side rails may cause injury or death. Mattress must fit bed frame and side rails snugly to prevent patient entrapment. Follow the manufacturer's instructions. Monitor patient frequently. Read and understand the Owner's/Operator's Manual prior to using this equipment. Manual is available at www.invacare.com or your dealer.
PN 110103 Rev A-1104

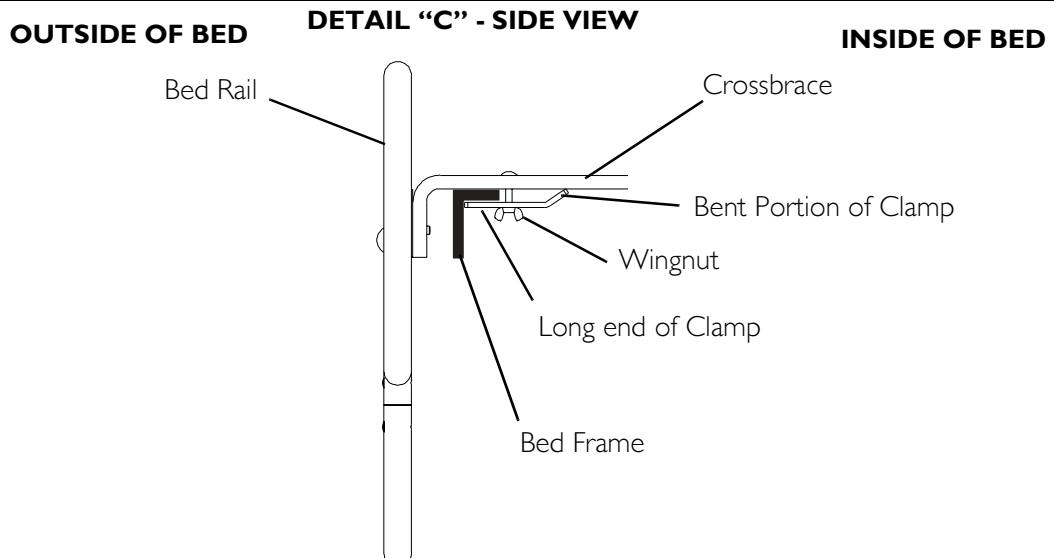


FIGURE I Installing the Crossbraces/Using the Bed Rails

LIMITED WARRANTY

PLEASE NOTE: THE WARRANTY BELOW HAS BEEN DRAFTED TO COMPLY WITH FEDERAL LAW APPLICABLE TO PRODUCTS MANUFACTURED AFTER JULY 4, 1975.

This warranty is extended only to the original purchaser/user of our products.

This warranty gives you specific legal rights and you may also have other legal rights which vary from state to state.

Invacare warrants its product to be free from defects in materials and workmanship for two years for the original purchaser. If within such warranty period any such product shall be proven to be defective, such product shall be repaired or replaced, at Invacare's option. This warranty does not include any labor or shipping charges incurred in replacement part installation or repair of any such product. Invacare's sole obligation and your exclusive remedy under this warranty shall be limited to such repair and/or replacement.

For warranty service, please contact the dealer from whom you purchased your Invacare product. In the event you do not receive satisfactory warranty service, please write directly to Invacare at the address on the back page. Provide dealer's name, address, model number, and the date of purchase, indicate nature of the defect and, if the product is serialized, indicate the serial number.

Invacare Corporation will issue a return authorization. The defective unit or parts must be returned for warranty inspection using the serial number, when applicable, as identification within thirty (30) days of return authorization date. **DO NOT** return products to our factory without our prior consent. C.O.D. shipments will be refused; please prepay shipping charges.

LIMITATIONS AND EXCLUSIONS: THE WARRANTY SHALL NOT APPLY TO PROBLEMS ARISING FROM NORMAL WEAR OR FAILURE TO ADHERE TO THE ENCLOSED INSTRUCTIONS. IN ADDITION, THE FOREGOING WARRANTY SHALL NOT APPLY TO SERIAL NUMBERED PRODUCTS IF THE SERIAL NUMBER HAS BEEN REMOVED OR DEFACED; PRODUCTS SUBJECTED TO NEGLIGENCE, ACCIDENT, IMPROPER OPERATION, MAINTENANCE OR STORAGE; OR PRODUCTS MODIFIED WITHOUT INVACARE'S EXPRESS WRITTEN CONSENT INCLUDING, BUT NOT LIMITED TO: MODIFICATION THROUGH THE USE OF UNAUTHORIZED PARTS OR ATTACHMENTS: PRODUCTS DAMAGED BY REASON OF REPAIRS MADE TO ANY COMPONENT WITHOUT THE SPECIFIC CONSENT OF INVACARE; PRODUCTS DAMAGED BY CIRCUMSTANCES BEYOND INVACARE'S CONTROL; PRODUCTS REPAIRED BY ANYONE OTHER THAN AN INVACARE DEALER, SUCH EVALUATION SHALL BE SOLELY DETERMINED BY INVACARE. THE FOREGOING EXPRESS WARRANTY IS EXCLUSIVE AND IN LIEU OF ALL OTHER EXPRESS WARRANTIES WHATSOEVER, WHETHER EXPRESS OR IMPLIED, INCLUDING THE IMPLIED WARRANTIES OF MERCHANTABILITY AND FITNESS FOR A PARTICULAR PURPOSE AND THE SOLE REMEDY FOR VIOLATIONS OF ANY WARRANTY WHATSOEVER, SHALL BE LIMITED TO REPAIR OR REPLACEMENT OF THE DEFECTIVE PRODUCT PURSUANT TO THE TERMS CONTAINED HEREIN. THE APPLICATION OF ANY IMPLIED WARRANTY WHATSOEVER SHALL NOT EXTEND BEYOND THE DURATION OF THE EXPRESS WARRANTY PROVIDED HEREIN. INVACARE SHALL NOT BE LIABLE FOR ANY CONSEQUENTIAL OR INCIDENTAL DAMAGES WHATSOEVER.

THIS WARRANTY SHALL BE EXTENDED TO COMPLY WITH STATE/PROVINCIAL LAWS AND REQUIREMENTS.

CONSERVER CES INSTRUCTIONS

Vérifier toutes les pièces avant l'utilisation pour détecter tout endommagement survenu lors du transport. Si un dommage est constaté, NE PAS utiliser l'équipement. Contacter le distributeur/transporteur pour obtenir d'autres instructions. Pour garantir une utilisation sans danger de la demi-barrière médicale à écartement réduit, ces instructions DOIVENT être respectées :

⚠ MISES EN GARDE

NE PAS installer ou utiliser cet équipement sans avoir au préalable lu et bien compris ces instructions. Si l'utilisateur ne comprend pas bien les mises en garde, messages d'attention ou les instructions, il doit contacter un professionnel de la santé, le distributeur ou le personnel technique avant de tenter d'installer cet équipement pour éviter tout accident risquant d'entraîner la mort, une blessure ou un dommage matériel.

Invacare recommande d'utiliser deux jeux de demi-barrières médicales : un jeu en tête de lit et l'autre en pied de lit quand cela est permis.

Ces barrières médicales sont destinées à empêcher le patient de tomber accidentellement en roulant hors du lit. **NE PAS** utiliser pour restreindre les mouvements.

RISQUE DE PIÉGEAGE. La surveillance et l'évaluation appropriées du patient, et la maintenance et l'utilisation appropriées de l'équipement doivent être mises en œuvre pour limiter le risque de piégeage. Les variations de dimensions des barrières médicales, et l'épaisseur, la taille ou la densité du matelas sont susceptibles d'accroître le risque de piégeage. Visiter le site Web de la Food and Drug Administration (FDA) au <http://www.fda.gov> pour en savoir plus sur les risques de piégeage. Lire **A Guide to Bed Safety [Guide de sécurité des lits]**, publié par le comité sur la sécurité des lits médicaux (Hospital Bed Safety Workgroup) à www.invacare.com. Utiliser le lien situé sous chaque entrée de barrières médicales pour accéder à ce guide sur la sécurité des lits.

Les produits Invacare sont spécialement conçus et fabriqués pour être utilisés conjointement avec les accessoires Invacare. Les accessoires conçus par d'autres fabricants n'ont pas été testés par Invacare et leur utilisation n'est pas recommandée avec les produits Invacare.

Même si les barrières médicales ne sont pas homologuées en fonction d'une limitation pondérale spécifique, les barrières sont susceptibles de se déformer ou de se briser si une pression latérale excessive est exercée contre elles. Cette barrière médicale n'est pas une rampe de lit permettant d'assister la montée et la descente du lit. **NE PAS** utiliser les barrières médicales en guise de poignées pour bouger le lit en vue de le déplacer.

Pour plus de renseignements sur les produits, les pièces et les services de Invacare, visiter le site web www.invacare.com

⚠ MISES EN GARDE (SUITE)

Après tout réglage, réparation ou service et avant l'utilisation, s'assurer que toute la visserie est solidement fixée. Les barrières dont les dimensions sont différentes de l'équipement original fourni ou spécifié par le fabricant du lit ne sont pas toujours interchangeables et sont susceptibles de provoquer un piégeage du patient ou d'autres blessures.

Pour réduire le risque de piégeage, vérifier que les croisillons NE DÉPASSENT PAS la largeur du matelas. Le matelas DOIT s'ajuster étroitement au cadre du lit et aux barrières pour réduire le risque de piégeage.

Si la barrière n'est pas sur sa position la plus basse, les tiges à ressort doivent sortir entièrement du même trou de réglage respectif sur chaque tube de barrière afin de garantir le verrouillage solide de la barrière médicale, et que sa hauteur soit réglée de façon homogène. (La position la plus basse de la barrière est obtenue en la faisant reposer contre sa butée. Les tiges à ressort NE S'ENGAGENT PAS dans un trou de réglage lorsque la barrière est dans sa position la plus basse.)

Installation des croisillons

LIRE ET BIEN COMPRENDRE LES MISES EN GARDE avant de suivre la procédure.

REMARQUE : Pour cette procédure, se reporter à FIGURE 1 de la page 8.

Les outils requis: clé à douille de 13 mm.

1. Retirer le matelas du lit.
2. Placer le lit en position horizontale.
3. Serrer les boulons des croisillons sur les demi-barrières (Détail « A » dans la FIGURE 1).
4. Positionner les croisillons de la façon suivante (Détail « B » dans la FIGURE 1) :
 - A. Tête du lit - Le renfort doit être à environ 28 cm (11 po) de l'arête interne du châssis du lit.
 - B. Pied du lit - Le renfort doit être à environ 28 cm (11 po) de l'arête interne du châssis du lit.

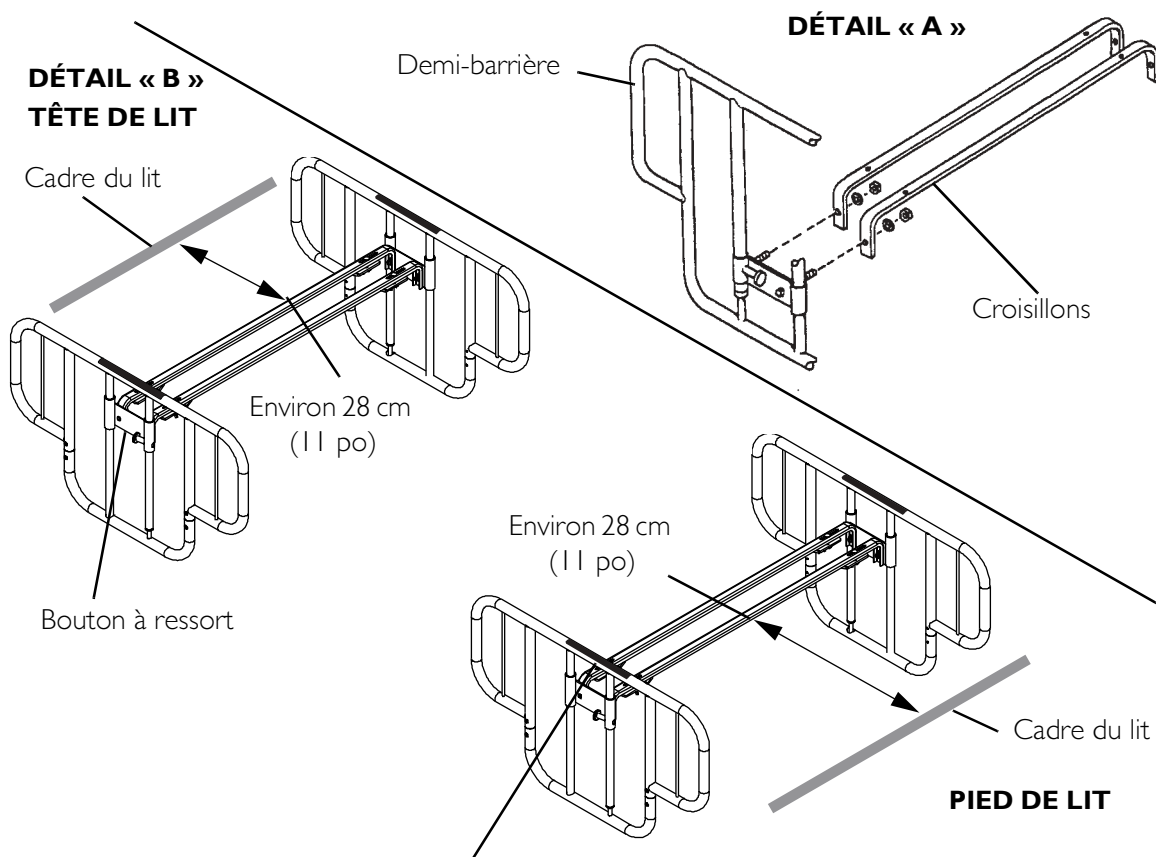
REMARQUE : Évitez les ressorts du lit lors de l'installation des gardiennes. Si la dimension de 28 cm (11 po), mentionnée ci-dessus, coïncide avec un ressort du lit, il faudra alors monter la gardienne sur l'un ou l'autre des côtés du ressort.

5. Desserrer l'écrou papillon sous le croisillon.
6. Faire glisser le côté long du collier de serrage sous le cadre du lit, en veillant à positionner la partie recourbée du collier vers l'intérieur du lit (Détail « C » dans la FIGURE 1).
7. Serrer l'écrou papillon pour fixer le collier de serrage au cadre du lit.
8. Répéter les ÉTAPES 3 à 5 pour les trois écrous papillons et les colliers de serrage.

Utilisation des barrières médicales

REMARQUE : Pour cette procédure, se reporter à FIGURE 1 de la page 8.

1. Vérifier que les barrières sont bien à niveau avec le cadre du lit.
2. En maintenant la barrière d'une main, tirer sur le bouton à ressort de l'autre main pour abaisser la barrière (Détail « B » dans la FIGURE 1).
3. Tirer la barrière vers le haut pour la verrouiller en position.
4. Vérifier périodiquement et resserrer les pièces de fixation.



▲ MISE EN GARDE
 Le coincement du patient dans l'espace entre les côtés de lit peut causer des blessures ou la mort. Le matelas doit être ajusté au cadre et aux côtés du lit afin d'empêcher que le patient reste coincé. Conformez-vous aux directives du fabricant. Surveiller fréquemment le patient. Lisez et assurez-vous de bien comprendre le manuel d'utilisation avant d'utiliser cet équipement. Le manuel en question est accessible à www.invacare.com ou chez votre détaillant.
 P/N 1143181, Rev A - 04/17/08

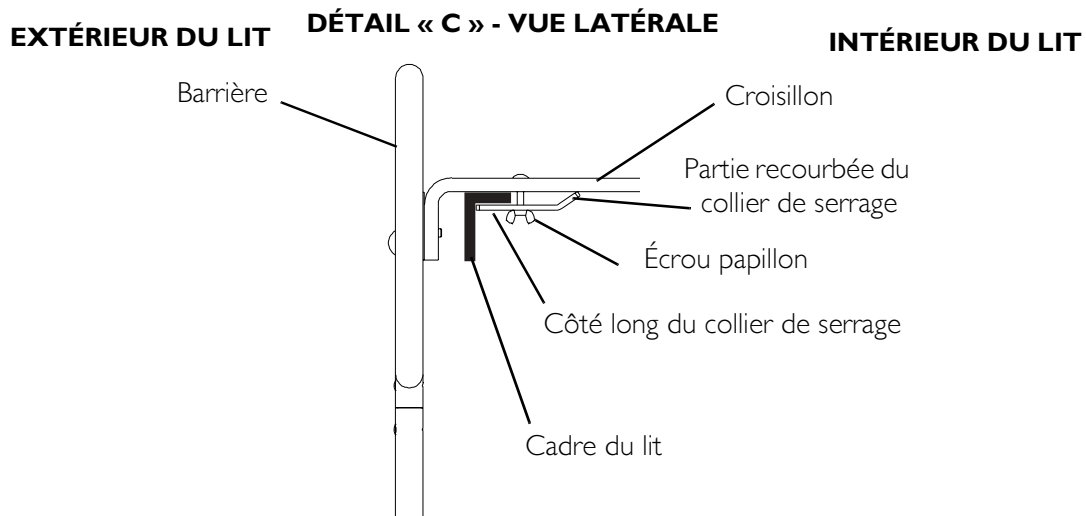


FIGURE I Installation des croisillons/Utilisation des barrières médicales

GARANTIE LIMITÉE

REMARQUE IMPORTANTE : LA GARANTIE CI-DESSOUS A ÉTÉ ÉLABORÉE CONFORMÉMENT AUX LOIS FÉDÉRALES AMÉRICAINES APPLICABLES POUR LES PRODUITS FABRIQUÉS APRÈS LE 4 JUILLET 1975.

Cette garantie n'est offerte qu'à l'acheteur initial/utilisateur final de nos produits.

La présente garantie confère certains droits : la législation du pays ou de la juridiction de l'acheteur initial/utilisateur final peut vous en accorder d'autres.

Invacare garantit ce produit contre les vices de fabrication et de main d'oeuvre auprès de l'acheteur initial pour une période de deux ans. Si ledit produit s'avère défectueux pendant cette période, il sera réparé ou remplacé au choix d'Invacare. Cette garantie n'inclut pas les frais de livraison ou de main d'œuvre résultant de l'installation de pièces de rechange ou de la réparation dudit produit. La seule obligation exclusive d'Invacare et le seul recours exclusif du bénéficiaire de la garantie se limitera auxdites réparations et/ou remplacements.

Pour un service au titre de la garantie, l'acheteur doit contacter le distributeur auprès duquel il a acheté le produit Invacare. Si l'acheteur ne juge pas le service de garantie satisfaisant, il doit écrire directement à Invacare à l'adresse figurant au dos. Fournir le nom du distributeur, l'adresse, le numéro du modèle et la date d'achat, indiquer la nature du défaut et le numéro du produit si celui-ci est numéroté en série.

Invacare Corporation enverra à l'acheteur une autorisation de retour. Les pièces ou l'unité défectueuses doivent être retournées pour l'inspection de garantie en utilisant le numéro de série (si applicable) pour l'identification, dans les trente (30) jours suivant la date d'autorisation de retour. **NE PAS** retourner les produits à notre usine sans avoir obtenu notre accord préalable. Les livraisons contre remboursement seront refusées; les livraisons doivent être franco de port.

LIMITATIONS ET EXCLUSIONS : LA GARANTIE NE S'APPLIQUERA PAS AUX PROBLÈMES RÉSULTANT DE L'USURE NORMALE OU DU NON-RESPECT DES INSTRUCTIONS CI-JOINTES. DE PLUS, LA GARANTIE QUI PRÉCÈDE NE S'APPLIQUERA PAS AUX PRODUITS NUMÉROTÉS EN SÉRIE SI LE NUMÉRO DE SÉRIE A ÉTÉ SUPPRIMÉ OU OBLITÉRÉ; LES PRODUITS SOUMIS À UNE NÉGLIGENCE, À DES ACCIDENTS, À UNE UTILISATION, MAINTENANCE OU ENTREPOSAGE IMPROPRE; OU LES PRODUITS MODIFIÉS SANS LE CONSENTEMENT ÉCRIT D'INVACARE, Y COMPRIS MAIS SANS S'Y LIMITER : LES MODIFICATIONS IMPLIQUANT L'UTILISATION DE PIÈCES OU D'ACCESSOIRES NON AUTORISÉS : LES PRODUITS ENDOMMAGÉS SUITE À DES RÉPARATIONS EFFECTUÉES SUR UN COMPOSANT QUELCONQUE SANS LE CONSENTEMENT FORMEL D'INVACARE; LES PRODUITS ENDOMMAGÉS DANS DES CIRCONSTANCES ÉCHAPPANT AU CONTRÔLE D'INVACARE; LES PRODUITS RÉPARÉS PAR TOUTE AUTRE PERSONNE QU'UN DISTRIBUTEUR AGRÉÉ PAR INVACARE, DONT L'ÉVALUATION SERA EXCLUSIVEMENT DÉTERMINÉE PAR INVACARE.

LA GARANTIE EXPRESSE QUI PRÉCÈDE EST EXCLUSIVE ET TIENT LIEU DE TOUTE AUTRE GARANTIE EXPRESSE OU IMPLICITE, Y COMPRIS LES GARANTIES IMPLICITES DE COMMERCIALISATION ET D'ADAPTATION À UN BUT PARTICULIER, ET LE SEUL RECOURS AUX VIOLATIONS D'UNE GARANTIE SERA LIMITÉ À LA RÉPARATION OU AU REMPLACEMENT DES PRODUITS DÉFECTUEUX, CONFORMÉMENT AUX CONDITIONS ÉNONCÉES DANS LES PRÉSENTES. L'APPLICATION DE TOUTE GARANTIE IMPLICITE NE SERA PAS PROROGÉE AU-DELÀ DE LA DURÉE DE GARANTIE EXPRESSE ÉNONCÉE DANS LES PRÉSENTES. INVACARE NE SERA PAS TENU RESPONSABLE DE TOUS DOMMAGES ACCIDENTELS OU CONSÉCUTIFS.

CETTE GARANTIE SERA CONSENTIE EN CONFORMITÉ AVEC LES LOIS PROVINCIALES OU DES ÉTATS ET LEURS EXIGENCES.

REMARQUES

REMARQUES



Yes, you can.

Invacare Corporation

USA
One Invacare Way
Elyria, Ohio USA
44036-2125
800-333-6900

www.invacare.com

Canada
570 Matheson Blvd E Unit 8
Mississauga Ontario
L4Z 4G4 Canada
800-668-5324

Invacare, Yes, you can. and the Medallion
Design are registered trademarks of
Invacare Corporation.
© 2006 Invacare Corporation

Part No 1016386

Rev H- 12/08/06