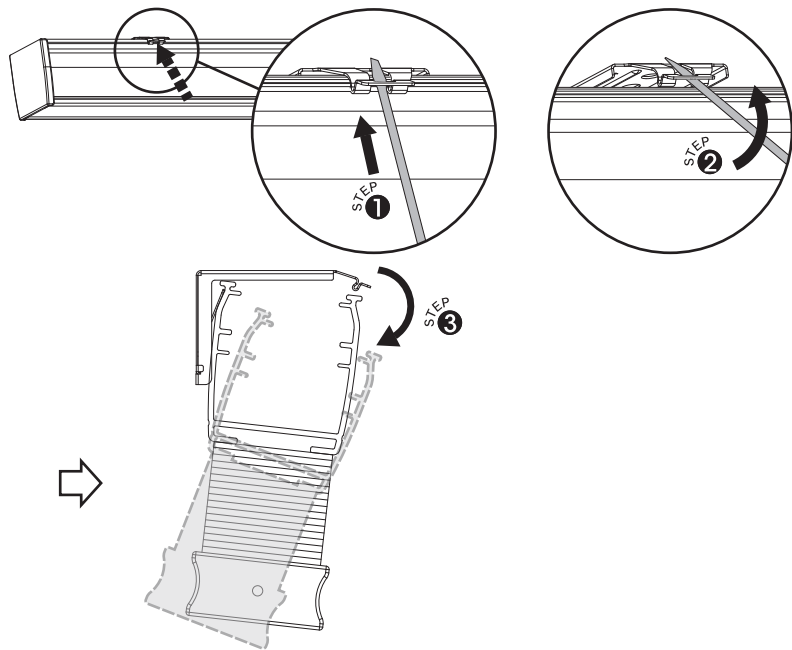


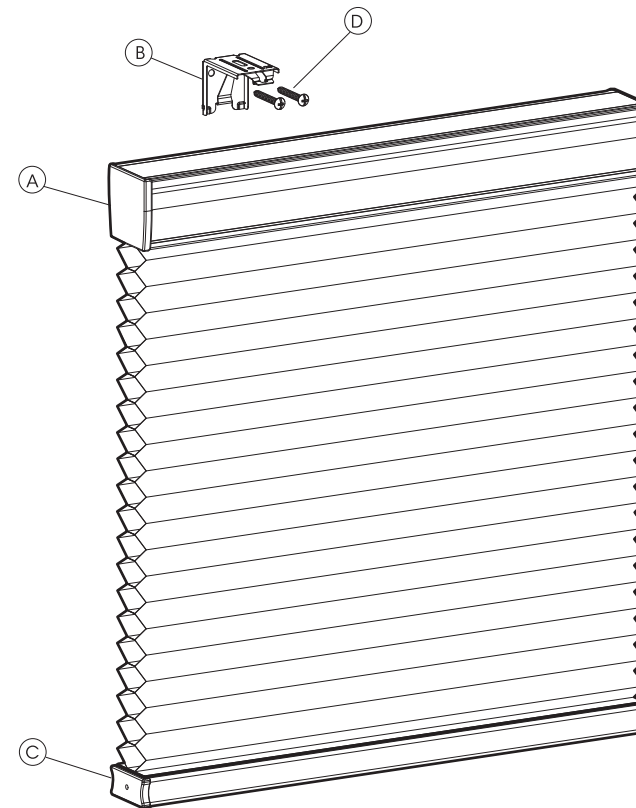
Dismount | Desmontar | Démontez



Cordless Cellular Shade

Pantalla Celular Inalámbrico

Store cellulaire sans fil



Cleaning the Shade | Limpieza de la Persiana | Nettoyage du Store

Routine cleaning will help maintain the beauty of your shade. The shade can be cleaned by using a duster, vacuumed with a low suction hand-held vacuum, cleaned ultrasonically (specify that a mild solution must be used and that the rail should never be immersed in liquid), or dampen a clean cloth with a warm water and mild detergent solution to dab the spot until it's gone (do not rub!).

La limpieza habitual ayudará a mantener la belleza de sus persianas. Limpie el polvo de la persiana con un plumero, una aspiradora portátil de succión suave, un limpiador ultrasónico (siempre especifique utilizar una solución suave y que el riel nunca debe sumergirse) o aplique un paño limpio húmedo con agua tibia y un detergente suave sobre las manchas hasta que desaparezcan (sin frotar).

Un entretien régulier aidera à préserver la beauté de votre store. Le store peut être nettoyé au moyen d'un plumeau, d'un aspirateur à main de faible intensité ou d'un nettoyeur à ultrasons (utilisez de l'eau légèrement savonneuse; le rail supérieur ne doit jamais être plongé dans l'eau). Vous pouvez également humidifier un chiffon avec de l'eau tiède et un détergent léger et tamponner les taches (ne frottez pas!).

Q & A | Preguntas y Respuestas | Questions et Réponses

- Q : My shade will not snap into the mounting brackets, what should I do?
 A : Check that the mounting brackets are aligned
 P : Mi persiana no encaja en los soportes de montaje, ¿qué debo hacer?
 R : Vérifiez que los soportes de montaje estén alineados.
 Q : Mon store ne s'enclenche pas dans les supports d'installation. Que devrais je faire?
 R : Vérifiez si les supports sont alignés.
- Q : I can't fully raise my shade, what should I do?
 A : Repeatedly fully extend your shade, then raise your shade.
 P : No puedo subir la persiana por completo, ¿qué debo hacer?
 R : Extienda totalmente la persiana varias veces, y luego súbala.
 Q : Je suis incapable de lever mon store complètement. Que devrais je faire?
 R : À plusieurs reprises, étirez complètement votre store et remontez-le.
- Q : The shade stack up unevenly, what should I do?
 A : Lower the shade completely, then raise it up to correct it. Repeat if necessary.
 P : El visillo se recoge de manera desigual, ¿qué debo hacer?
 R : Baje el visillo completamente y luego súbelo para corregir el malfuncionamiento. Repite si es necesario.
 Q : Le store s'empile de manière inégale; que dois-je faire?
 R : Abaissez complètement le store, puis levez-le pour le rectifier. Répétez au besoin.

Apply to Non-Motorized Cellular Shade Only
 Aplicar solo a la cortina celular no motorizada
 Pour les stores alvéolaires non motorisés uniquement

NIEN WINDOW FASHIONS® LIMITED WARRANTY INFO

Nien Window Fashions® products are warranted to be free from defects in materials or workmanship as long as the original purchaser owns the blind/shade(s). To obtain warranty service contact the dealer with whom the product was purchased for warranty assistance, contact Nien Window Fashions® Customer Service at 1-800-666-1779 or visit <http://www.nienmade.com/contactus.aspx>
 This warranty does not cover the following:
 1) Any damage caused by unauthorized repairs, improper installation, cleaning, maintenance, 2) Normal wear and tear, 3) Accidents, alterations, misuse, abuse to the product, act of God, 4) Exposure to elements, excessive humidity, fading, discoloration over time, 5) Shipping charges, any removal and reinstallation cost.

NIEN WINDOW FASHIONS® GARANTÍA LIMITADA DE POR VIDA

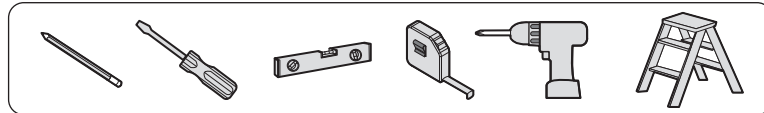
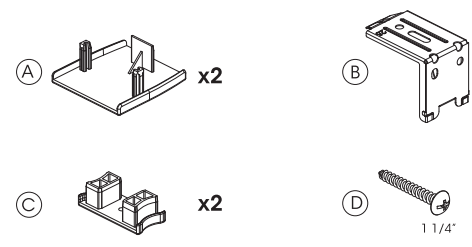
Los productos Nien Window Fashions® están garantizados contra defectos materiales o de fabricación mientras el comprador original conserve las persianas/visillos. Para servicio relacionado con la garantía contacta al distribuidor donde adquiriste el producto, contacta al Servicio al Cliente de Nien Window Fashions® por el 1-800-666-1779 o visite: <http://www.nienmade.com/contactus.aspx>
 Esta garantía no cubre lo siguiente:
 1) Cualquier daño causado por reparaciones no autorizadas, limpieza, mantenimiento, instalación incorrectas, 2) Desgaste normal, 3) Accidentes, modificaciones, uso inapropiado, abuso del producto, daños por razones de fuerza mayor, 4) Exposición a los elementos, humedad excesiva, pérdida del lustre, decoloración con el paso del tiempo, 5) Cargos de envío, cualquier costo por retiro o reinstalación.

L'INFORMATION DE GARANTIE LIMITÉE DE NIEN WINDOW FASHIONS®

Il est garanti à l'acheteur original que les produits Nien Window Fashions® sont exempts de tout défaut de fabrication et de matériaux pour aussi longtemps qu'il possède le(s) store(s). Pour se prévaloir de la garantie, contacter le concessionnaire qui a vendu le produit pour une assistance en matière de garantie, ou contacter le service à la clientèle de Nien Window Fashions® au 1-800 666-1779 ou se rendre sur: <http://www.nienmade.com/contactus.aspx>
 Cette garantie ne couvre pas :
 1). Les dommages résultants de réparations non autorisées, d'une mauvaise installation, d'un nettoyage ou d'un entretien inappropriés 2). L'usure normale 3). Les accidents, les altérations, les mauvais usages et abus infligés au produit, les catastrophes naturelles 4). L'exposition aux intempéries, les excès d'humidité, la dégradation des teintes et la décoloration au cours du temps 5). Les frais de transport et tout coût dû au retrait ou la réinstallation

Width | Anchura | Largeur (x")
 x" < 27" x2
 27" ≤ x" ≤ 60" x3
 x" > 60" x4

Width | Anchura | Largeur (x")
 x" < 27" x4
 27" ≤ x" ≤ 60" x6
 x" > 60" x8



Need help? Call Nien Made 1-800-666-1779

Necesita ayuda para? Appel Nien Made 1-800-666-1779

Appel Nien Made 1-800-666-1779



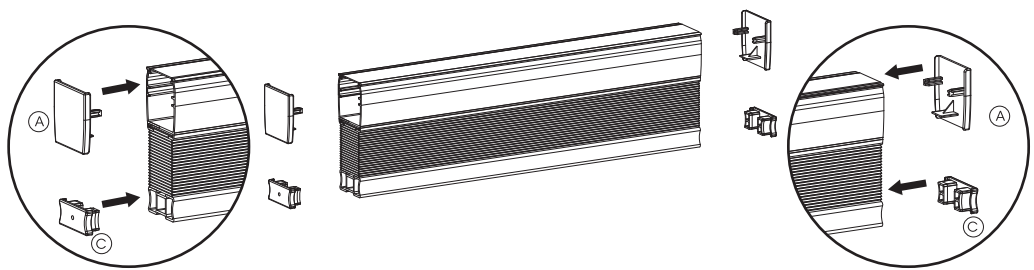


If you are choosing to motorize the shade, please install the motor first .

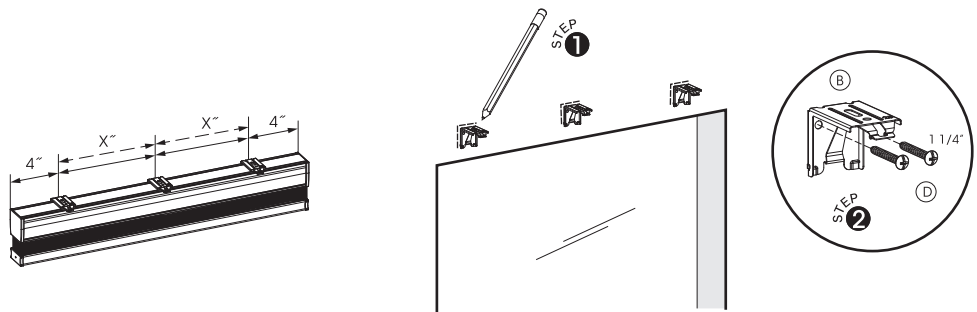
Si elige motorizar la persiana, instale primero el motor.

Si vous décidez de motoriser le store, installez tout d'abord le moteur.

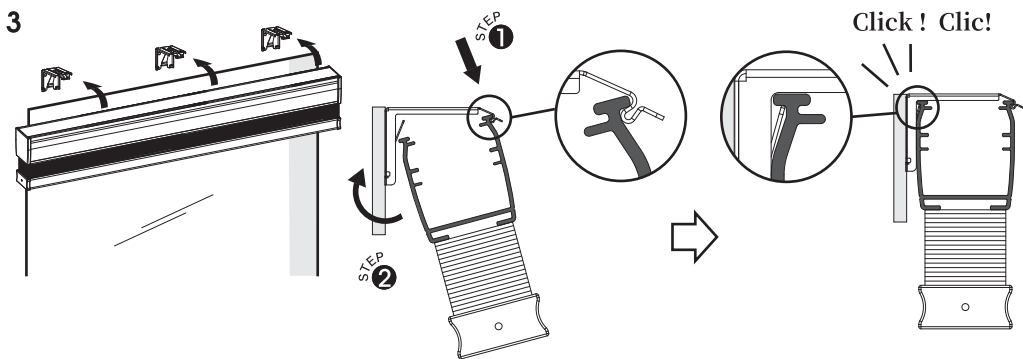
1



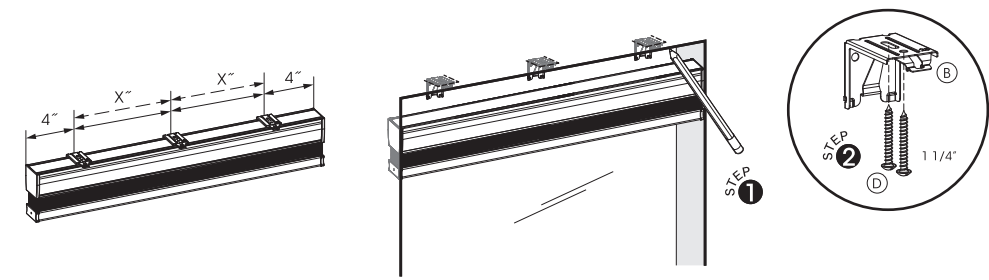
2 Outside Mount | Montaje Exterior | Installation à l'extérieur du châssis



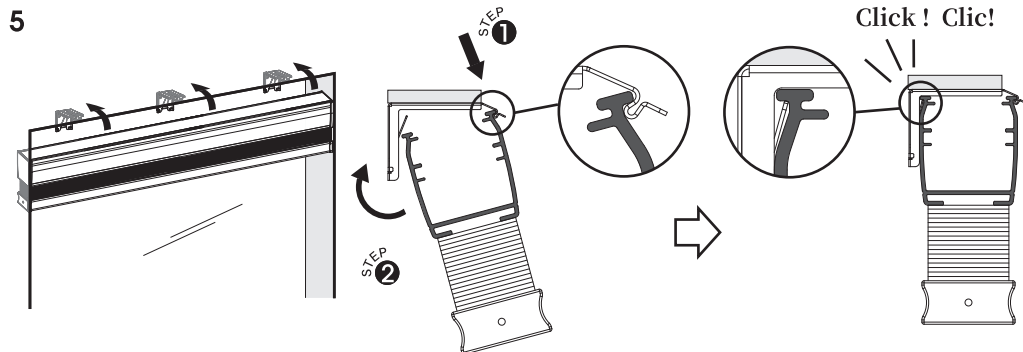
3



4 Inside Mount | Montaje Interior | Installation à l'intérieur du châssis



5



6 Operate the Shade | Opera la Cortina Cellular | Fonctionnement du Store

