

Dell™ Inspiron™ 530s-serien

Brukerhåndbok

Modell DCSLF

Merk, Merknader og Obs!



MERK: Et MERK-avsnitt inneholder viktig informasjon som gjør at du kan bruke datamaskinen mer effektivt.



MERKNAD: En MERKNAD angir enten potensiell fare for maskinvaren eller tap av data, og forteller hvordan du kan unngå problemet.



ADVARSEL: En ADVARSEL angir en potensiell fare for skade på eiendom, personskade eller dødsfall.

Hvis du kjøpte en datamaskin i Dell™ n-serien, gjelder ikke eventuelle referanser i dette dokumentet til operativsystemet Microsoft® Windows®.

Forkortelser og akronymer

Du finner en fullstendig liste over forkortelser og akronymer i "Ordliste" på side 211.

Informasjonen i dette dokumentet kan endres uten varsel.

© 2007-2008 Dell Inc. Med enerett.

Reproduksjon av dette materialet i enhver form er strengt forbudt uten skriftlig tillatelse fra Dell Inc.

Varemerker som brukes i denne teksten: *Dell*, *DELL*-logoen, *Yours Is Here* og *Inspiron* er varemerker som tilhører Dell Inc.; *Bluetooth* er et registrert varemerke som tilhører Bluetooth SIG, Inc. og brukes av Dell under lisens; *Microsoft*, *Windows*, *Internet Explorer*, *Windows Vista* og *Windows Vista*-startknapplogoen er enten varemerker eller registrerte varemerker som tilhører Microsoft Corporation i USA og/eller andre land; *Intel*, *Pentium* og *Celeron* er registrerte varemerker, *SpeedStep* og *Core* er varemerker som tilhører Intel Corporation i USA og andre land.

Andre varemerker og varenavn kan brukes i dette dokumentet som en henvisning til institusjonene som innehar rettighetene til merkene og navnene eller til produktene. Dell Inc. fraskriver seg enhver eierinteresse for varemerker og varenavn som ikke er deres egne.

Modell DCSLF

September 2008

Delenr. NT301

Rev. A04

Innhold

Finne informasjon	13
1 Sette opp og bruke maskinen	17
Maskinen sett forfra	17
Inspiron 530s/530sa/530sb/530sc/530sd	17
Datamaskinen sett bakfra	19
Inspiron 530s	19
Inspiron 530sa/530sc	21
Inspiron 530sb/530sd	23
Kontakter på baksiden av maskinen	25
Inspiron 530s/530sa/530sc	25
Inspiron 530sb/530sd	27
Installering av datamaskinen i et avlukke	29
Installere en skriver	31
Skriverekabel	31
Koble til en USB-skriver	31
Spille av CD-er og DVD-er	33
Justering av lydvolument	34
Konfigurere lydkontakter for 5.1-kanal	35
Justere bildet	35

Kopiere CDer og DVDer	36
Kopiere en CD eller DVD	36
Bruke tomme CDer og DVDer.	37
Nyttige tips	38
Bruke en mediekortleser (tilleggsutstyr)	39
Tilkoble to skjermer	41
Koble til to skjermer med VGA-tilkoblinger.	41
Koble til én skjerm med en VGA-tilkobling og én skjerm med en DVI-tilkobling.	42
Koble til en TV.	42
Endre skjerminnstillinger	42
Strømstyring	43
Strømstyringsalternativer i Microsoft® Windows® XP.	43
Ventemodus.	43
Dvalemodus.	44
Egenskaper for Strømalternativer	44
Alternativer for strømstyring i Windows Vista®.	46
Ventemodus.	47
Dvalemodus.	48
Strømplanegenskaper	48
Aktivere SpeedStep™-teknologi	50

Om RAID-konfigurasjoner	50
RAID nivå 1-konfigurasjon	51
Konfigurere harddiskene for RAID	51
Konfigurering for RAID ved hjelp av Intel® Option ROM-verktøyet.	52
Konfigurere for RAID ved hjelp av Intel® Matrix Storage Manager.	54
Overføre informasjon til en ny datamaskin	57
Microsoft® Windows® XP	57
Windows Vista®	61
Sette opp et hjemmenettverk eller kontornettverk	62
Koble til et nettverkskort	62
Sette opp et nettverk i Microsoft® Windows® XP- operativsystemet	63
Sette opp et nettverk i Windows Vista®-operativsystemet	63
Koble maskinen til Internettet.	64
Konfigurere Internett-tilkoblingen	64
2 Løse problemer	67
Feilsøkingstips.	67
Batteriproblemer.	67
Stasjonsproblemer.	68
CD- og DVD-stasjonsproblemer	69
Harddiskproblemer	70

E-post-, modem- og internetproblemer	71
Feilmeldinger.	73
Tastaturproblemer	75
Låsning av maskinen og programvareproblemer.	76
Maskinen starter ikke.	76
Maskinen reagerer ikke.	76
Et program slutter å reagere	76
Et program krasjer gjentatte ganger	77
Et program er laget for en tidligere Microsoft® Windows®-operativsystem	77
Et ensfarget blått skjermbilde vises	77
Andre programvareproblemer	78
Problemer med mediekortleseren.	79
Minneproblemer	80
Museproblemer	81
Nettverksproblemer	82
Strømproblemer	83
Skriverproblemer	84
Skannerproblemer	86
Lyd- og høyttalerproblemer	87
Ingen lyd fra høyttalerne	87
Ingen lyd fra hodetelefonene	88

Bilde- og skjermproblemer	89
Hvis skjermen er blank	89
Hvis displayet er vanskelig å lese	90
3 Feilsøkningsverktøy	91
Strømlamper	91
Signalkoder	92
Systemmeldinger	94
Dell Diagnostics	96
Når du skal bruke Dell Diagnostics.	96
Starte Dell Diagnostics fra harddisken.	96
Starte Dell Diagnostics fra <i>Drivers and Utilities</i> -mediet.	97
Dell Diagnostics Main Menu (Hovedmeny)	98
Drivere	100
Hva er en driver?	100
Identifisere drivere	100
Installere drivere og verktøy på nytt	101
Feilsøke programvare og maskinvare i operativsystemene Microsoft® Windows® XP og Windows Vista®	104
Gjenopprette operativsystemet	105
Bruke Microsoft® Windows® systemgjenoppretting.	105
Bruke Dell PC Gjenoppretting	107
Bruke operativsystem-CDen	109


4	Ta ut og installere deler	111
	Før du begynner	111
	Anbefalte verktøy	111
	Slik slår du av maskinen	112
	Før du arbeider inne i datamaskinen	112
	Ta av datamaskindekslet	113
	Fjerne støttebraketten	115
	Innsiden av maskinen	116
	Hovedkortkomponenter	117
	Inspiron 530s	117
	Inspiron 530sa	119
	Inspiron 530sb	121
	Inspiron 530sc	123
	Inspiron 530sd	125
	Pinnetildeling på strømforsyningens likestrømsstilkobling	127
	Minne	131
	Retningslinjer for installasjon av minne	131
	Installere minne	133
	Ta ut minne	135
	Kort	136
	Ta ut PCI- og PCI Express-kort	136
	Ramme	143
	Ta av rammen	143
	Sette tilbake rammen	144


Stasjoner	145
Anbefalte stasjonskabelkontakter	145
Koble til stasjonskabler	146
Kontakter for stasjonsgrensesnitt	146
Koble til og koble fra stasjonskabler	147
Harddisker	147
Diskettstasjon (tilleggsutstyr)	152
Mediekortleser	157
CD-/DVD-stasjon	161
Batteri	164
Skifte batteriet	164
Strømforsyning	166
Skifte ut strømforsyningsenheten	166
I/U-panel	168
Ta av I/U-panelet	168
Montere I/U-panelet	169
Prosesorvifte	170
Fjerne prosessorviften/varmeavlederen	171
Fjerne prosessorviften/varmeavlederen	172
Prosesor	173
Ta ut prosessormodulen	173
Installere prosessoren	174
Kabinettvifte	176
Fjerne kabinettviften	176
Sette tilbake kabinettviften	177

Hovedkort	178
Ta ut hovedkortet	178
Installere hovedkortet	180
Skifte ut støttebraketten	180
Sette på plass datamaskindekslet	181
A Tillegg	183
Spesifikasjoner	183
Inspiron 530s/530sa/530sc	183
Inspiron 530sb/530sd	186
Inspiron 530s/530sa/530sb/530sc/530sd	189
System Setup (Systemoppsett)	191
Oversikt	191
Starte systemoppsett	192
Alternativer for System Setup (Systemoppsett)	193
Boot Sequence (Oppstartsrekkefølge)	196
Fjerne glemte passord	199
Inspiron 530s	199
Inspiron 530sa	200
Inspiron 530sb	200
Inspiron 530sc	201
Inspiron 530sd	202
Slette CMOS-innstillinger	203
Oppdatere BIOS	204

Rengjøre datamaskinen	205
Datamaskin, tastatur og skjerm	205
mus	205
Diskettstasjon (tilleggsutstyr)	206
CDer og DVDer	206
Dells framgangsmåte for teknisk støtte (kun USA)	207
Definisjon av "Dell-installerte" programmer og tilbehør	207
Definisjon av "tredjeparts" programmer og periferutstyr	207
FCC Notice (bare USA)	208
FCC Class B	208
Kontakte Dell	209
Ordliste	211
Stikkordregister	229

Finne informasjon

 **MERK:** Noen funksjoner eller medier kan være tilleggsutstyr og leveres muligens ikke med maskinen. Noen funksjoner og medier kan være utilgjengelige i enkelte land.

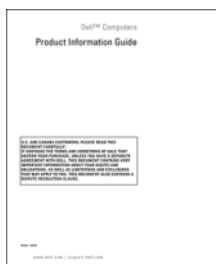
 **MERK:** Flere opplysninger kan følge med maskinen.

Hva leter du etter?

- Garantiopplysninger
- Vilkår og betingelser (bare i USA)
- Sikkerhetsanvisninger
- Spesielle bestemmelser
- Informasjon om ergonomi
- Lisensavtale for sluttbruker

Finne det her

Dell™ Veiledning for produktinformasjon



-
- Hvordan konfigurere datamaskinen

Installasjonsoversikt



Hva leter du etter?

- Modellnummer

Finn det her

Du finner modellnummeret på baksiden av datamaskinen.

Merk: Hvis du ikke ser noen etikett, er modellnummeret Inspiron 530s.

-
- Servicemerke og ekspresservicekode
 - Lisensmerke for Microsoft Windows

Servicemerke og Microsoft® Windows®-lisens

Disse etikettene er festet til datamaskinen.

- Bruk servicemerket til å identifisere datamaskinen når du bruker support.dell.com eller kontakter kundestøtte.



- Oppgi ekspresservicekoden for å sette over samtalen når du kontakter kundestøtte.

Hva leter du etter?	Finn det her
<ul style="list-style-type: none"> • Løsninger – feilsøkingstips, tekniske artikler, elektroniske kurs og vanlige spørsmål • Diskusjonsgruppe – diskusjoner på Internett med andre Dell-kunder • Oppgraderinger – oppgraderingsinformasjon for komponenter, for eksempel minne, harddisk og operativsystem • Kundeservice – kontaktinformasjon, ordrestatus og status for servicehenvendelser, garanti- og reparasjonsinformasjon • Service og kundestøtte – status for servicehenvendelse og kundestøttehistorikk, servicekontrakt, online diskusjoner med kundestøtte • Referanse – datamaskindokumentasjon, detaljer om datamaskinkonfigurasjonen, produktspesifikasjoner og tekniske dokumenter • Nedlastinger – sertifiserte drivere, oppgraderinger og programvareoppdateringer 	<p>Dells kundestøtwebområde – support.dell.com</p> <p>Merk: Velg ditt bostedsområde for å få frem aktuelt støtteområde.</p> <p>Merk: Bedriftskunder og kunder innen offentlig forvaltning og utdanning kan også bruke det tilpassede webområdet Dell Premier Support (premier.support.dell.com).</p>

Hva leter du etter?

- Desktop System Software (DSS) – Hvis du installerer operativsystemet på nytt på maskinen, bør du også installere DSS-programmet på nytt. DSS tilbyr kritiske oppdateringer for operativsystemet og støtte for Dell™ 3,5-tommers USB-stasjoner, optiske stasjoner og USB-enheter. DSS er nødvendig for at Dell-maskinen skal fungere på riktig måte. Programmet finner automatisk relevante opplysninger om maskinen og operativsystemet, og installerer de oppdateringene som er nødvendige for din konfigurasjon.

- Slik bruker du Windows® -operativsystemet
- Hvordan arbeide med programmer og filer
- Hvordan tilpasse skrivebordet


Finn det her

Slik laster du ned DSS (Desktop System Software):

- 1** Gå til support.dell.com, og klikk på **Downloads (Nedlastinger)**.
- 2** Angi servicemerke eller produkttype og produktmodell, og klikk på **Go (Start)**.
- 3** Rull til **System and Configuration Utilities** (System- og konfigurasjonsverktøy) → **Dell Desktop System Software** og klikk på **Download Now** (Last ned nå).

Windows Hjelp og støtte

1 Slik går du til Windows hjelp og støtte:

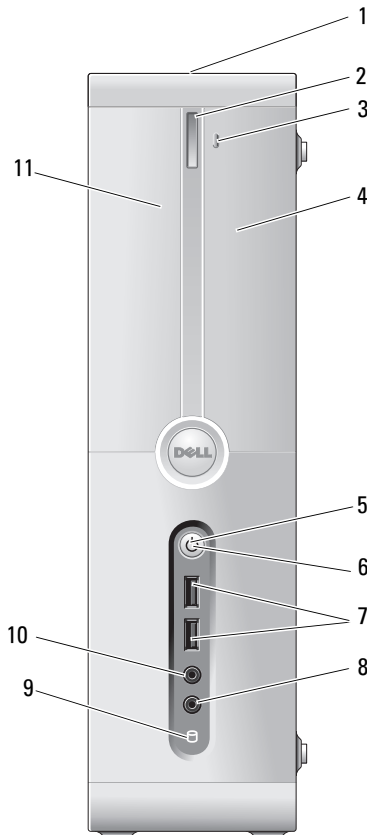
- I Windows XP klikker du på **Start** og klikker på **Help and Support** (Hjelp og støtte).
- I Windows Vista® klikker du på Windows Vista **Start**-knappen  og deretter **Help and Support** (Hjelp og støtte).

- 2** Skriv inn et ord eller uttrykk som beskriver problemet, og klikk pilikonet.
 - 3** Klikk på emnet som beskriver problemet.
 - 4** Følg anvisningene på skjermen.
-


Sette opp og bruke maskinen

Maskinen sett forfra

Inspiron 530s/530sa/530sb/530sc/530sd

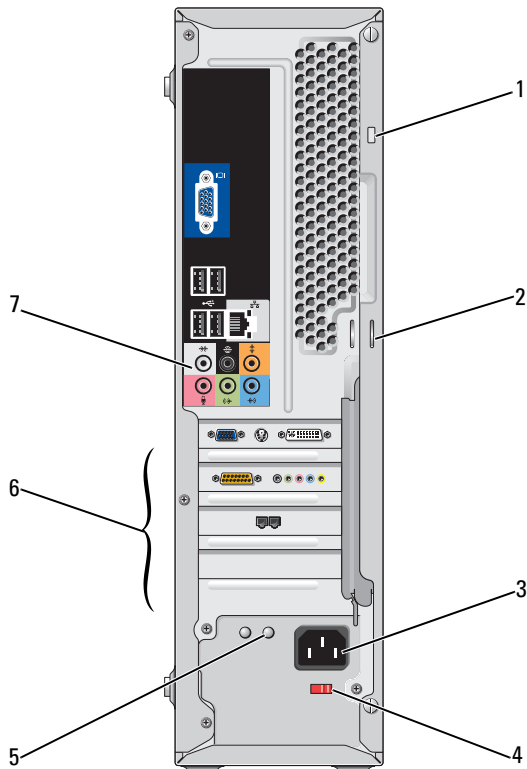


- | | | |
|----|--|--|
| 1 | servicemerke
(plassert på
baksiden på toppen
av kabinettet) | Bruk servicemerket for å identifisere maskinen når du besøker Dells nettsted for kundestøtte eller ringer Dells kundestøtte. |
| 2 | utløserknapp for
CD/DVD-stasjon | Trykk her for å åpne/lukke CD/DVD-stasjonen. |
| 3 | åpne/lukke Flexbay | Trykk her for å åpne eller lukke disketten/
medieleserpanelet. |
| 4 | FlexBay-stasjon | Kan inneholde en ekstra diskettstasjon eller medie-
kortleser. Opplysninger om hvordan du bruker medie-
kortleseren finner du i "Mediekortleser" på side 157. |
| 5 | strømknapp | Trykk på strømbryteren for å slå på maskinen.

 MERKNAD: Ikke slå av datamaskinen ved å trykke på av/på-knappen hvis du vil unngå å miste data. I stedet bør du slå av datamaskinen ved å avslutte operativsystemet. |
| 6 | strømlampe | Lyset i midten av denne knappen angir strøm-
tilstanden. |
| 7 | USB 2.0-kontakter (2) | Bruk USB-tilkoblingene foran på datamaskinen til
enheter som bare tilkobles av og til, for eksempel
minneplugger eller kameraer, eller til oppstartbare
USB-enheter (se "Alternativer for System Setup
(Systemoppsett)" på side 193 hvis du vil ha
informasjon om oppstart til USB-enhet).
Det anbefales at du bruker USB-tilkoblingene bak
på datamaskinen til enheter som vanligvis er tilkoblet
mer permanent, for eksempel skrivere og tastaturer. |
| 8 | mikrofonkontakt | Bruk mikronkontakten for å koble til en PC-mikrofon
når du skal ta opp stemme eller musikk i forbindelse
med bruk av lyd- eller telefoniprogrammer.
På datamaskiner med lydkort sitter mikrofonkontakten
på kortet. |
| 9 | aktivitetslys
for stasjonen | Harddiskens aktivitetslampe lyser når datamaskinen
leser data fra eller skriver data til harddisken.
Lampen kan også lyse når en enhet som for eksempel
CD-spilleren er i bruk. |
| 10 | kontakt for
hodetelefon | Bruk hodetelefonkontakten for å koble til
hodetelefoner og de fleste typer høyttalere. |
| 11 | CD/DVD-stasjonspanel | Dette panelet dekker CD/DVD-stasjonen. |

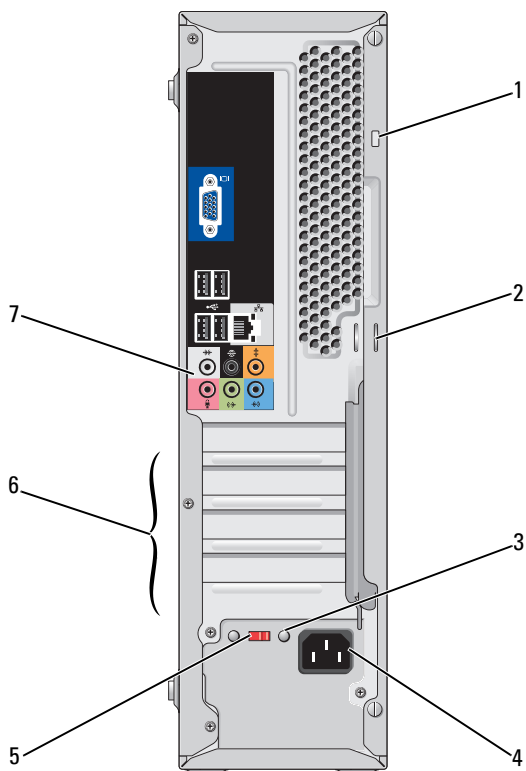
Datamaskinen sett bakfra

Inspiron 530s



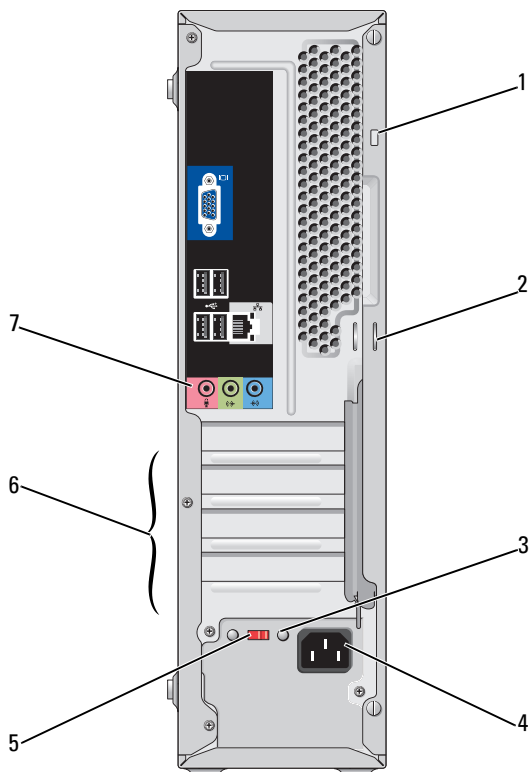
- | | | |
|---|-----------------------------------|--|
| 1 | spor for sikringskabel | Sporet for sikringskabel brukes til å koble tyverisikring til maskinen. Dette utstyret kan kjøpes i en data-butikk. Hvis du vil ha mer informasjon, se instruksjonene som følger med enheten. |
| 2 | hengelåsringer | Hengelåsringer brukes til å feste en kommersielt tilgjengelig antityverienhet. Hengelåsringene lar deg feste datamaskindekselet til kabinettet med en hengelås for å forhindre uautorisert tilgang til innsiden av datamaskinen. Hvis du vil bruke hengelåsringer, setter du inn en kommersielt tilgjengelig hengelås gjennom ringene og låser hengelåsen. |
| 3 | strømkontakt | Koble til strømledningen her. |
| 4 | valgbytter for spenning | For valg av spenningsverdi. |
| 5 | strømforsyningslys | Angir strømtilgjengelighet for strømforsyning.
MERK: Er kanskje tilgjengelig på datamaskinen din. |
| 6 | kortspor | Få tilgang til kontakter for eventuelle installerte PCI- og PCI Express-kort. |
| 7 | kontakter på baksiden av maskinen | Sett USB-, lyd- og andre enheter i de aktuelle kontaktene. Se "Kontakter på baksiden av maskinen" på side 25 for mer informasjon. |

Inspiron 530sa/530sc



- 1 **spor for sikringskabel** Sporet for sikringskabel brukes til å koble tyverisikring til maskinen. Dette utstyret kan kjøpes i en data-butikk. Hvis du vil ha mer informasjon, se instruksjonene som følger med enheten.
- 2 **hengelåsringer** Hengelåsringer brukes til å feste en kommersielt tilgjengelig antityverienhet. Med hengelåsringene kan du feste datamaskinkabinettet til kabinettet ved å bruke en hengelås til å forhindre uautorisert tilgang til innsiden av datamaskinen. Hvis du vil bruke hengelåsringer, setter du inn en kommersielt tilgjengelig hengelås gjennom ringene og låser hengelåsen.
- 3 **strømforsyningslys** Angir strømtilgjengelighet for strømforsyning.
MERK: Er kanskje tilgjengelig på datamaskinen din.
- 4 **strømkontakt** Koble til strømledningen her.
- 5 **valgbytter for spenning** For valg av spenningsverdi.
- 6 **kortspor** Få tilgang til kontakter for eventuelle installerte PCI- og PCI Express-kort.
- 7 **kontakter på baksiden av maskinen** Sett USB-, lyd- og andre enheter i de aktuelle kontaktene. Se "Kontakter på baksiden av maskinen" på side 25 for mer informasjon.

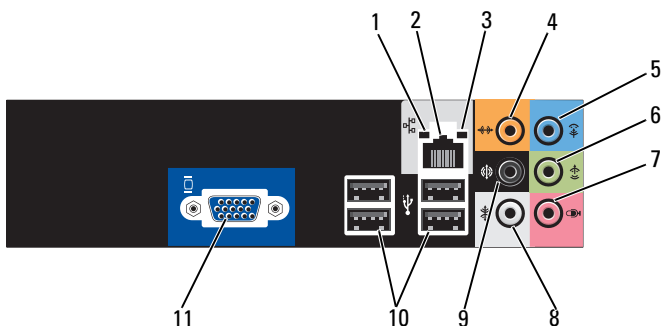
Inspiron 530sb/530sd



- 1 spor for sikringskabel Sporet for sikringskabel brukes til å koble tyverisikring til maskinen. Dette utstyret kan kjøpes i en data-butikk. Hvis du vil ha mer informasjon, se instruksjonene som følger med enheten.
- 2 hengelåsringer Hengelåsringer brukes til å feste en kommersielt tilgjengelig antityverienhet. Hengelåsringene lar deg feste datamaskindekselet til kabinettet med en hengelås for å forhindre uautorisert tilgang til innsiden av datamaskinen. Hvis du vil bruke hengelåsringer, setter du inn en kommersielt tilgjengelig hengelås gjennom ringene og låser hengelåsen.
- 3 strømforsyningslys Angir strømtilgjengelighet for strømforsyning.
MERK: Er kanskje tilgjengelig på datamaskinen din.
- 4 strømkontakt Koble til strømledningen her.
- 5 valgbryter for spenning For valg av spenningsverdi.
- 6 kortspor Få tilgang til kontakter for eventuelle installerte PCI- og PCI Express-kort.
- 7 kontakter på baksiden av maskinen Sett USB-, lyd- og andre enheter i de aktuelle kontaktene. Se "Inspiron 530sb/530sd" på side 27 for mer informasjon.

Kontakter på baksiden av maskinen

Inspiron 530s/530sa/530sc



- 1 nettnetvets-aktivitetlampe

Et gult lys blinker når maskinen sender eller mottar nettnetvetsdata. Høy nettnetvetsstrafikk kan få lampen til å se ut som om den lyser konstant.

- 2 tilkobling for nettnetvetsadapter

Hvis du vil koble datamaskinen til et nettnetvets eller bredbåndenhet, setter du den ene enden av nettnetvetskabelen i en nettnetvetskontakt eller nettnetvets- eller bredbåndenheten. Sett den andre enden av nettnetvetskabelen i kontakten på nettnetvetskortet på datamaskinens bakpanel. Et klikk angir at nettnetvetskabelen er ordentlig tilkoblet.

MERK: Sett ikke en telefonledning i nettnetvets tilkoblingen.

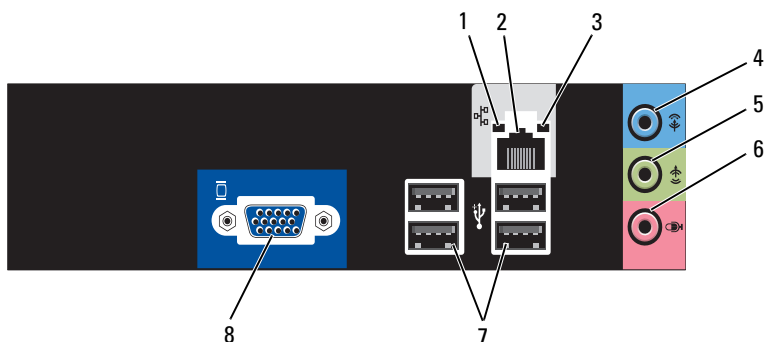
På datamaskiner med lydskort bruker du kontakten på kortet. Det anbefales at du bruker ledninger og tilkoblinger i kategori 5 for nettnetvets. Hvis du må bruke ledning i kategori 3, tvinger du nettnetvets hastigheten ned til 10 Mbps for å sikre pålitelig drift.

- 3 lampe for koblingsintegritet

- Grønt lys: det er god forbindelse mellom et 10/100-Mbps-nettnetvets og datamaskinen.
- Av: datamaskinen registrerer ikke en fysisk tilkobling til nettnetvets.

- 4 senter-/bass-høyttalerkontakt** Bruk den oransje kontakten til å koble en høyttaler til en LFE- (Low Frequency Effects) lydkanal. LFE-lydkanalen er tilgjengelig i digitale surroundlydoppsett som bare overfører lavfrekvensinformasjon på 80 Hz og mindre. LFE-kanalen driver en subwoofer for å sørge for en utvidelse av ekstremt lave basslyder. Systemer som ikke bruker subwoofere, kan overføre LFE-informasjon til hovedhøyttalerne i surroundlydoppsettet.
- 5 linje inn-kontakt** Bruk den blå linje inn-kontakten til å koble til en opptaks-/avspillingsenhet, for eksempel en kassettpiller, CD-spiller eller videospiller. På datamaskiner med lydkort bruker du kontakten på kortet.
- 6 front V/H utlinjekopling** Bruk den grønne linje ut-kontakten (tilgjengelige på datamaskiner med integrert lyd) til å koble til høyttalere og de fleste høyttalere med innebygde forsterkere. På datamaskiner med lydkort bruker du kontakten på kortet.
- 7 mikrofonkontakt** Bruk den rosa kontakten for å koble til en PC-mikrofon når du skal ta opp stemme eller musikk i forbindelse med bruk av lyd- eller telefoniprogrammer. På datamaskiner med lydkort sitter mikrofonkontakten på kortet.
- 8 side V/H surroundkopling** Bruk den grå kontakten for å tilby forbedret surroundlyd for datamaskiner med 7.1-høyttalere. På datamaskiner med lydkort sitter mikrofonkontakten på kortet.
- 9 bakre V/H surroundkopling** Bruk den svarte surroundlydkontakten til å koble til høyttalere med flerkanalsfunksjonalitet.
- 10 USB 4.0-kontakter (2)** Bruk USB-kontaktene på baksiden av datamaskinen til enheter som skal være koblet til hele tiden, for eksempel skrivere og tastaturet. Vi anbefaler at du bruker USB-kontaktene foran på maskinen til enheter som du kobler til i kortere perioder, for eksempel styrestikker eller kameraer.
- 11 VGA-videokontakt** Koble skjermens VGA-kabel til VGA-kontakten på datamaskinen. På datamaskiner med skjermkort bruker du kontakten på kortet.

Inspiron 530sb/530sd



- 1 nettværksaktivitetslampe**

Et gult lys blinker når maskinen sender eller mottar nettværksdata. Høy nettværksstråffikk kan få lampen til å se ut som om den lyser konstant.
- 2 tilkobling for nettværksadapter**

Hvis du vil koble datamaskinen til et nettværk eller bredbåndenhet, setter du den ene enden av nettværkskabelen i en nettværkskontakt eller nettværks- eller bredbåndenheten. Sett den andre enden av nettværkskabelen i kontakten på nettværkskortet på datamaskinens bakpanel. Et klikk angir at nettværkskabelen er ordentlig tilkoblet.

MERK: Sett ikke en telefonledning i nettværkstilkoblingen.

På datamaskiner med lyd kort bruker du kontakten på kortet.

Det anbefales at du bruker ledninger og tilkoblinger i kategori 5 for nettværket. Hvis du må bruke ledning i kategori 3, tvinger du nettværkshastigheten ned til 10 Mbps for å sikre pålitelig drift.
- 3 lampe for koblingsintegritet**
 - Grønt lys: det er god forbindelse mellom et 10/100-Mbps-nettværk og datamaskinen.
 - Av: datamaskinen registrerer ikke en fysisk tilkobling til nettværket.

- 4 linje inn-kontakt/
surround ut Bruk den blå linje inn-kontakten til å koble til en opptaks-/avspillingsenhet, for eksempel en kassettspiller, CD-spiller eller videospiller.
På datamaskiner med lydkort bruker du kontakten på kortet.
MERK: Hvis du vil konfigurere denne kontakten for 5.1-kanal, se "Konfigurere lydkontakter for 5.1-kanal" på side 35.
- 5 front V/H
utlinjekopling Bruk den grønne linje ut-kontakten (tilgjengelige på datamaskiner med integrert lyd) til å koble til høyttalere og de fleste høyttalere med innebygde forsterkere.
På datamaskiner med lydkort bruker du kontakten på kortet.
- 6 mikrofonkontakt/
senter/bass-
høyttaler ut Bruk den rosa kontakten for å koble til en PC-mikrofon når du skal ta opp stemme eller musikk i forbindelse med bruk av lyd- eller telefoniprogrammer.
På datamaskiner med lydkort sitter mikrofonkontakten på kortet.
MERK: Hvis du vil konfigurere denne kontakten for 5.1-kanal, se "Konfigurere lydkontakter for 5.1-kanal" på side 35.
- 7 USB 4.0-
kontakter (2) Bruk USB-kontaktene på baksiden av datamaskinen til enheter som skal være koblet til hele tiden, for eksempel skrivere og tastaturet.

Vi anbefaler at du bruker USB-kontaktene foran på maskinen til enheter som du kobler til i kortere perioder, for eksempel styrestikker eller kameraer.
- 8 VGA-videokontakt Koble skjermens VGA-kabel til VGA-kontakten på datamaskinen.

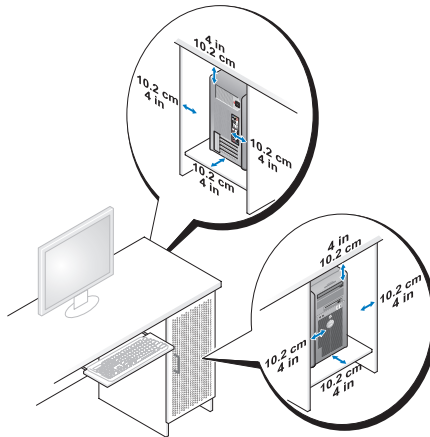
På datamaskiner med skjermkort bruker du kontakten på kortet.

Installering av datamaskinen i et avlukke

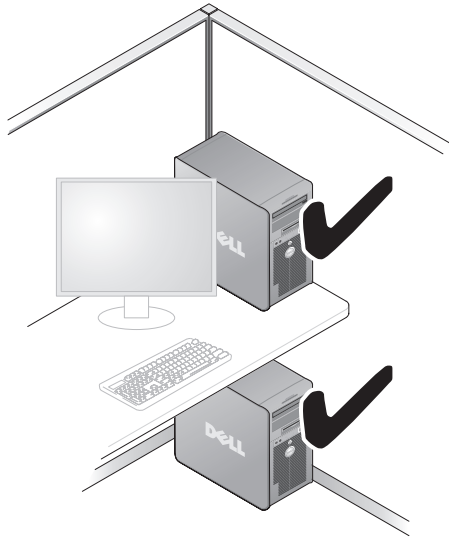
Installering av datamaskinen i et avlukke kan begrense luftstrømmen og påvirke datamaskinens ytelse, noe som kan føre til overoppheting. Følg retningslinjene nedenfor ved installering av datamaskinen i et avlukke:

➔ **MERKNAD:** Spesifikasjonene for driftstemperatur som er angitt i denne håndboken, gjenspeiler maksimal driftstemperatur for omgivelsene. Romtemperaturen må tas i betraktning når datamaskinen skal installeres i et avlukke. Hvis romtemperaturen for eksempel er 25° C, har du bare en temperaturmargin på 5° til 10° C, avhengig av datamaskinens spesifikasjoner, før du når datamaskinens maksimale driftstemperatur. Hvis du vil ha mer informasjon om datamaskinens spesifikasjoner, kan du se "Spesifikasjoner" på side 183.

- Pass på at det er minst 10,2 cm klaring på alle sidene med lufteåpninger på datamaskinen, slik at det er god luftsirkulasjon for tilstrekkelig ventilasjon.
- Hvis det er dører på avlukket må de være av en type som gir minst 30 prosent luftgjennomstrømning gjennom avlukket (foran og bak).



- Hvis datamaskinen er montert i et hjørne på eller under en pult, må det være minst 5 cm klaring fra baksiden av datamaskinen til veggen, slik at det er nok luftsirkulasjon for tilstrekkelig ventilasjon.



- Datamaskinen må ikke monteres i et avlukke som ikke har god nok luft sirkulasjon. Hvis luft sirkulasjonen begrenses, kan det påvirke datamaskinens ytelse og kanskje føre til at den overopphetes.



Installere en skriver



MERKNAD: Fullfør installeringen og oppsettet av operativsystemet før du kobler en skriver til datamaskinen.

I dokumentasjonen for skriveren finner du informasjon om hvordan du setter opp maskinen, blant annet hvordan du:

- Anskaffer og installerer oppdaterte drivere.
- Kobler skriveren til datamaskinen.
- Legger i papir og installerer tonerkassetter eller blekkpatroner.

Hvis du trenger teknisk bistand, slår du opp i brukerhåndboken for skriveren eller tar kontakt med skriverprodusenten.

Skriverekabel

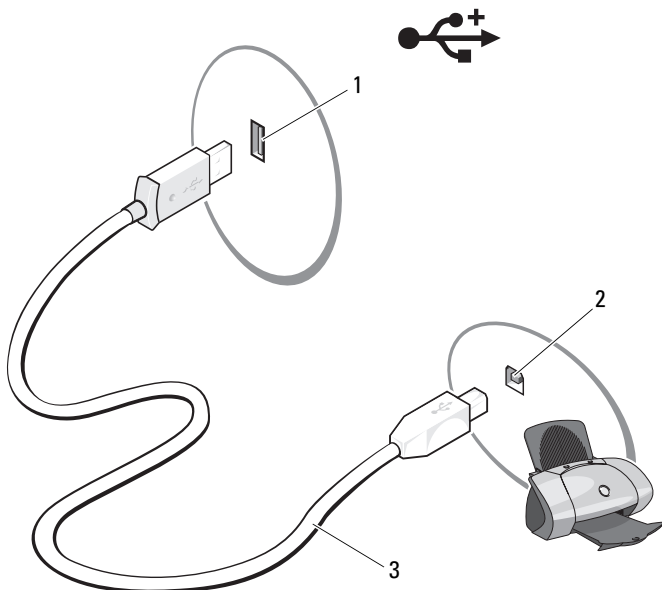
Skriveren kobles til datamaskinen med en USB-kabel eller en parallellkabel. Det er mulig at skriveren ikke leveres med en skriverekabel, så hvis du kjøper en kabel separat, må du påse at den er kompatibel med skriveren og datamaskinen. Hvis du kjøpte en skriverekabel samtidig med datamaskinen, kan kablet ligge i esken sammen med datamaskinen når den leveres.

Koble til en USB-skriver



MERK: Du kan koble til USB-enheter mens datamaskinen er på.

- 1 Fullfør installeringen av operativsystemet hvis du ikke allerede har gjort det.
- 2 Koble USB-skriverekablet til riktig USB-tilkobling på datamaskinen og skriveren. USB-tilkoblingene passer bare én vei.



- | | | |
|----------------------------------|-------------------------------|--------------------|
| 1 USB-tilkobling på datamaskinen | 2 USB-tilkobling på skriveren | 3 USB-skriverkabel |
|----------------------------------|-------------------------------|--------------------|

- 3** Slå på skriveren og deretter datamaskinen.
- 4** En veiviser for skriver kan være tilgjengelig for å hjelpe til med installasjon av skriverdriveren, noe som er avhengig av datamaskinens operativsystem.
*Hvis Microsoft® Windows® XP-operativsystemet kjøres på datamaskinen og vinduet **Veiviser for Legg til ny maskinvare** vises, klikker du **Avbryt**.*
*Hvis datamaskinen kjører Windows Vista®-operativsystemet, klikker du på Windows Vista **Start**-knappen , og klikker på **Nettverk**→ **Legg til skriver** for å starte veiviseren for å legge til skriver.*
- 5** Installer skriverdriveren hvis det er nødvendig. Se under "Installere drivere og verktøy på nytt" på side 101 og dokumentasjonen som fulgte med skriveren.


Spille av CD-er og DVD-er

- ➔ **MERKNAD:** Ikke trykk CD- eller DVD-skuffen nedover når du åpner eller lukker den. Pass på at brettet er lukket når du ikke bruker stasjonen.
- ➔ **MERKNAD:** Ikke flytt på eller dult til maskinen mens du spiller av CD-er eller DVD-er.
 - 1 Trykk på utløserknappen foran på stasjonen.
 - 2 Plasser disken i brettet med etikettsiden ut.











- 3 Kontroller at den nederste kanten av CD-en eller DVD-en er plassert innenfor den nederste kanten på brettet.
- 4 Skyv brettet forsiktig inn.












Slå opp i programvaren på CDen som fulgte med datamaskinen, hvis du vil formatere CDer for å lagre data, lage musikk-CDer eller kopiere CDer.

 **MERK:** Kontroller at du overholder alle copyright-lover når du lager CDer.

En CD-spiller har disse grunnleggende knappene:


	Spill av
	Flytt bakover i gjeldende spor
	Pause
	Flytt forover i gjeldende spor
	Stopp
	Gå til forrige spor
	Løs ut
	Gå til neste spor

En DVD-spiller har disse grunnleggende knappene:

	Stopp
	Start gjeldende kapittel på nytt
	Spill av
	Foroverspoling
	Pause
	Tilbakespoling
	Flytt én enkelt ramme fremover i pausemodus
	Gå til neste tittel eller kapittel
	Spill gjeldende tittel eller kapittel kontinuerlig
	Gå til forrige tittel eller kapittel
	Løs ut

Klikk eventuelt **Help** på CD- eller DVD-spilleren for mer informasjon om hvordan du spiller av CD-er og DVD-er.


Justering av lydvolument

 **MERK:** Når høyttalerne er dempet, kan du ikke høre på avspillingen av en CD eller DVD

Microsoft® Windows® XP

- 1 Klikk på **Start**, pek på **Kontrollpanel** → **Lyder**, og klikk deretter på **Lydenheter**.
- 2 I kategorien **Volum** klikker du på og drar **glidebryteren for enhetsvolum** for å justere lydvolument.

Windows Vista®

- 1 Klikk på Windows Vista **Start**-knappen , pek på **Kontrollpanel** → **Maskinvare og lyd** → **Sound**, og klikk deretter på **Juster systemvolum**.
- 2 I **Volummikser**-vinduet klikker du på og drar linjen i kolonnen **Høyttalere** og skyver den opp eller ned for å øke eller redusere volument.

Konfigurere lydkontakter for 5.1-kanal




MERK: Følgende gjelder bare for Inspiron 530sb/530sd.

Windows XP

- 1 Klikk på **Start**, pek på **Kontrollpanel**→ **Lyder**→ **Lydenheter**→ **Volum**.
- 2 Under **Høyttalerinnstillinger** klikker du på **Avansert**.
- 3 Under **Høyttaleroppsett** velger du **Oppsett av surroundlyd 5.1**.

Windows Vista

- 1 Klikk på **Start** , pek på **Kontrollpanel**→ **Maskinvare og lyd**→ **Lyd**.
- 2 I kategorien **Avspilling** velger du **Høyttalere/hodetelefoner**.
Klikk på **Konfigurer** og velg **5.1 Surround**. Klikk på **Neste**.
- 3 Under **Høyttaleroppsett** tilpasser du konfigurasjonen ved å velge alternativer for **Valgfrie høyttalere**. Klikk på **Neste**.
- 4 Merk av for **Fullspektrede høyttalere**. Klikk på **Neste**→ **Fullfør**.


Justere bildet

Hvis du får en feilmelding om at den gjeldende oppløsningen og fargedybden bruker for mye minne og hindrer avspilling av en DVD, justerer du skjerm-innstillingene:

Windows XP

- 1 Klikk **Start**→ **Kontrollpanel**→ **Utseende og temaer**.
- 2 Under **Velg en oppgave...** klikker du **Endre skjermoppløsningen**.
- 3 Under **Skjermoppløsning**, klikker og drar du streken for å redusere innstillingen for oppløsning.
- 4 På rullegardinmenyen under **Fargekvalitet**, klikker du **Middels (16 biter)** og klikker **OK**.

Windows Vista


- 1 Klikk på **Start** , klikk på **Kontrollpanel**, og klikk deretter på **Utseende og personliggjøring**.
- 2 Under **Personalisering** klikker du **Juster skjermoppløsning**.
Vinduet **Egenskaper for skjerm** vises.

- 3 Under **Oppløsning**: klikker og drar du streken for å redusere innstillingen for oppløsning.
- 4 På rullegardinmenyen under **Farger**., klikker du **Middels (16 biter)**.
- 5 Klikk på **OK**.

Kopiere CDer og DVDer


 **MERK:** Sørg for overholdelse av copyright-lover når du lager CDer eller DVDer.

Denne delen gjelder bare maskiner som har en CD-RW-, DVD+/-RW- eller CD-RW/DVD-stasjon (kombinert).


 **MERK:** Maskinene leveres med ulike CD- og DVD-stasjoner i ulike land.


Følgende instruksjoner forklarer hvordan du lager en eksakt kopi av en CD eller DVD. Du kan også bruke Sonic Digital Media til andre ting, for eksempel lage musikk-CDer basert på lydfiler du har lagret på datamaskinen, eller for å ta sikkerhetskopier av viktige data. Trenger du hjelp, kan du åpne Sonic Digital Media og deretter klikke på spørsmålstegetikonet øverst i høyre hjørne av vinduet.

Kopiere en CD eller DVD

 **MERK:** CD-RW/DVD-kombinertstasjoner kan ikke skrive til DVD-medier. Hvis du har en CD-RW/DVD-kombinertstasjon og opplever problemer, kan du se etter programvareoppdateringer på Sonics kundestøttenettsted på www.sonic.com.

De DVD-skrivbare stasjonene som er installert i Dell™-datamaskiner, kan skrive til og lese medier som DVD+/-R, DVD+/-RW og DVD+R DL (tosidig), men de kan ikke skrive til, og kan muligens ikke lese medier som DVD-RAM eller DVD-R DL.

 **MERK:** De fleste DVDer på markedet er copyrightbeskyttet, og kan ikke kopieres med DigitalMedia.

- 1 Klikk på **Start**  → **Alle programmer** → **Sonic** → **DigitalMedia Projects** → **Copy** → **Disc Copy**.
 - 2 Slik kopierer du CDen eller DVDen:
 - Hvis du har én CD- eller DVD-stasjon, må du kontrollere at innstillingene er riktige, og klikke på **Disc Copy**-knappen. Maskinen leser kilde-CDen eller -DVDen og kopierer dataene til en midlertidig mappe på harddisken i maskinen.
Når du blir bedt om det, setter du en tom CD eller DVD i stasjonen og klikker **OK**.
 - Hvis du har to CD- eller DVD-stasjoner, velger du stasjonen der du har satt inn kilde-CD-en eller -DVD-en, og klikker på **Disc Copy**-knappen. Datamaskinen kopierer dataene fra kilde-CDen eller -DVDen til den tomme CDen eller DVDen.
- Etter at kilde-CDen eller -DVDen er ferdig kopiert, løses den nye CDen eller DVDen du har opprettet, automatisk ut.

Bruke tomme CDer og DVDer

CD-RW-stasjoner kan bare skrive til CD-plater (inkludert høyhastighets CD-RW-plater), mens DVD-brennere kan skrive til både CDer og DVDer.

Bruk tomme CD-R-plater for å spille inn musikk eller for å sikkerhetskopiere datafiler. Etter at du har lagd en CD-R-plate, kan du ikke skrive til denne CD-R-platen på nytt (se Sonic-dokumentasjonen hvis du vil ha mer informasjon). Bruk tomme CD-RW-plater til å skrive data til CD-er eller slette data, skrive data på nytt eller oppdatere dataene på CD-en.

Tomme DVD+/-R-plater kan brukes til permanent lagring av store mengder informasjon. Etter at du har opprettet en DVD+/-R-plate, kan du ikke skrive til platen igjen hvis platen er fullført (finalized) eller lukket (closed) på slutten av platebrenningsprosessen. Bruk tomme DVD+/-RW-plater hvis du har tenkt å slette, overskrive eller oppdatere informasjonen på platen senere.

CD-brennere

Medietype	Lese	Skrive	Overskrive
CD-R	Ja	Ja	Nei
CD-RW	Ja	Ja	Ja

DVD-brennere

Medietype	Lese	Skrive	Overskrive
CD-R	Ja	Ja	Nei
CD-RW	Ja	Ja	Ja
DVD+R	Ja	Ja	Nei
DVD-R	Ja	Ja	Nei
DVD+RW	Ja	Ja	Ja
DVD-RW	Ja	Ja	Ja
DVD+R DL	Ja	Ja	Nei

Nyttige tips

- Bruk Microsoft® Windows® Utforsker for å dra og slippe filer til en CD-R eller CD-RW etter at du har startet Sonic DigitalMedia og åpnet et DigitalMedia-prosjekt.
- Bruk CD-R-plater til å brenne musikk-CD-er som du vil spille av på vanlige stereoanlegg. Det er som regel ikke mulig å spille av CD-RW-plater på hjemmestereoanlegg eller bilstereoanlegg.
- Du kan ikke lage lyd-DVDer med Sonic Digital Media.
- MP3-filer kan bare spilles av på MP3-spillere eller på datamaskiner som har MP3-programvare installert.
- Det kan hende at DVD-spillere i hjemmekinosystemer ikke støtter alle tilgjengelige DVD-formater. Du finner en liste over hvilke formater DVD-spilleren støtter, i dokumentasjonen for DVD-spilleren eller ved å kontakte produsenten.

- Ikke fyll tomme CD-R- eller CD-RW-plater helt opp. Kopier for eksempel ikke en 650 MB stor fil til en tom 650 MB CD-plate. CD-RW-stasjonen trenger 1–2 MB ledig plass for å fullføre brenningen.
- Bruk en tom CD-RW-plate til å øve deg på CD-opptak til du har lært deg de ulike teknikkene for CD-brenning. Hvis du gjør en feil, kan du slette dataene på CD-RW-platen og prøve på nytt. Du kan også bruke tomme CD-RW-plater til å teste musikkfilprosjekter før du brenner prosjektet på en tom CD-R-plate.
- Du finner flere opplysninger på Sonics nettsted www.sonic.com.

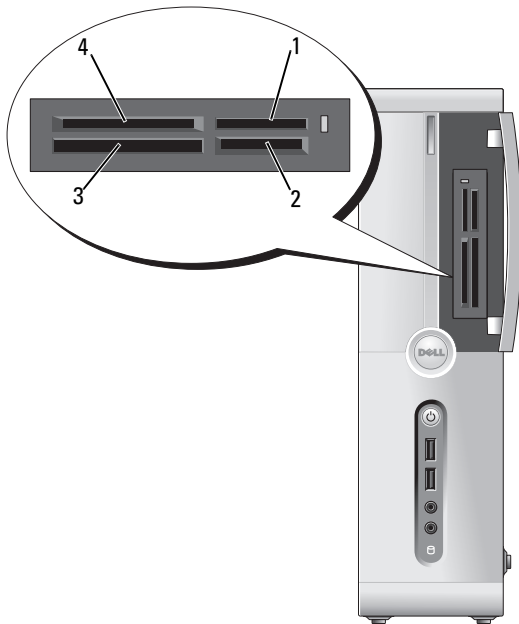
Bruke en mediekortleser (tilleggsutstyr)

Bruk mediekortleseren for å overføre data direkte til datamaskinen.

Mediekortleseren støtter følgende minnetyper:

- xD-Picture-kort
- SmartMedia (SMC)
- CompactFlash Type I og II (CF I/II)
- MicroDrive-kort
- SecureDigital-kort (SD)
- MultiMediaCard (MMC)
- Memory Stick (MS/MS Pro)

Opplysninger om hvordan du installerer en mediekortleser finner du i "Installere en mediekortleser" på side 159.



- | | |
|--|---|
| 1 Memory Stick (MS/MS Pro) | 2 SecureDigital Card (SD) og MultiMediaCard (MMC) |
| 3 CompactFlash Type I og II (CF I/II) og MicroDrive-kort | 4 xD-Picture-kort og SmartMedia (SMC) |

Slik bruker du mediekortleseren:

- 1 Kontroller at du har snudd kortet riktig vei før du setter det inn i leseren.
- 2 Skyv kortet inn i riktig spor til det er helt på plass i kontakten.
Bruk ikke unødvendig kraft for å sette inn kortet. Kontroller at kortet er snudd riktig vei, og prøv på nytt.

Tilkoble to skjermer

⚠ ADVARSEL: Følg sikkerhetsanvisningene i *Veiledning for produktinformasjon* før du utfører noen av prosedyrene i denne delen.

Hvis du kjøpte et grafikkort som støtter to skjermer, følg disse instruksene for å koble til og aktivere skjermene dine. Anvisningen forteller hvordan du kobler enten to skjermer (hver med en VGA-kontakt), en skjerm med en skjerm med VGA-tilkobling og én skjerm med en DVI-tilkobling eller en TV.

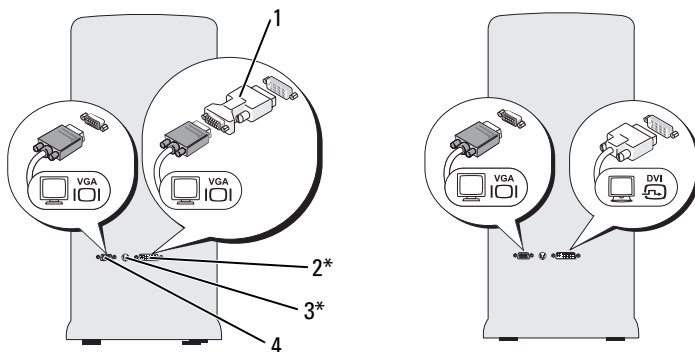
➡ MERKNAD: Hvis du kobler til to skjermer med VGA-tilkoblinger, må du ha DVI-adapteren (ekstratilbehør) for å kunne koble til kabelen. Hvis du kobler til to flatskjermer, må minst én av dem ha en VGA-kontakt. Hvis du kobler til en TV, kan du bare tilkoble én skjerm (VGA eller DVI) i tillegg til fjernsynsapparatet.

Koble til to skjermer med VGA-tilkoblinger

- 1 Følg fremgangsmåtene i "Før du begynner" på side 111.

✍ MERK: Det integrerte skjermkortet er deaktivert når et annet grafikkort er installert. Den integrert skjermkortporten har hette på når porten er deaktivert. Ikke fjern hetten for å koble til en skjerm. Skjermen vil ikke fungere.

- 2 Koble én av skjermene til VGA-tilkoblingen (blå) på baksiden av datamaskinen.
- 3 Koble den andre skjermen til DVI-adapteren (ekstratilbehør), og koble DVI-adapteren til DVI-tilkoblingen (hvit) på baksiden av datamaskinen.



*Denne funksjonen er ikke tilgjengelig

- | | | | |
|---|------------------------------|---|-----------------------|
| 1 | DVI-adapter (ekstratilbehør) | 2 | DVI-tilkobling (hvit) |
| 3 | TV-OUT-tilkobling | 4 | VGA-tilkobling (blå) |

Koble til én skjerm med en VGA-tilkobling og én skjerm med en DVI-tilkobling

- 1 Følg fremgangsmåtene i "Før du begynner" på side 111.
- 2 Koble til VGA-tilkoblingen på skjermen til VGA-tilkoblingen (blå) på baksiden av datamaskinen.
- 3 Koble DVI-tilkoblingen på den andre skjermen til DVI-tilkoblingen (hvit) på baksiden av datamaskinen.

Koble til en TV




MERK: Du må kjøpe en S-videokabel som er tilgjengelig i de fleste elektronikkbutikker, for å koble en TV til datamaskinen. Den følger ikke med datamaskinen.

- 1 Følg fremgangsmåtene i "Før du begynner" på side 111.
- 2 Koble den ene enden av S-videokabelen til TV-OUT-tilkoblingen (ekstratilbehør) på baksiden av datamaskinen.
- 3 Koble den andre enden av S-video-kabelen til S-video-inngangen på TV-en din.
- 4 Tilkoble VGA- eller DVI-skjermen.

Endre skjerminnstillinger

- 1 Etter at du har koblet til skjermen(e) eller TV-en, slår du på datamaskinen. Microsoft® Windows®-skrivebordet vises på primærskjermen.
- 2 Aktiver klonemodus eller utvidet skrivebordsmodus i skjerminnstillingene.
 - I klonemodus viser begge skjermene samme bilde.
 - I utvidet skrivebordsmodus kan du dra objekter fra en skjerm til den andre, slik at du har dobbel mengde synlig arbeidsområde.

Hvis du vil ha informasjon om innstillingene for skjermkortet, se brukerhåndboken under Hjelp og støtte (klikk på **Start** , klikk på **Hjelp og støtte**, klikk på **Bruker- og systemhåndbøker**, klikk på **Enhetshåndbøker** og klikk deretter på håndboken for grafikkortet).

Strømstyring

Strømstyringsalternativer i Microsoft® Windows® XP

Med strømstyringsfunksjonene i Microsoft® Windows® XP kan du redusere strømforbruket i maskinen når den er påslått uten at du bruker den. Du kan redusere strømforbruket for bare skjermen eller harddisken, eller du kan bruke ventemodus og dvalemodus for å redusere strømforbruket for hele maskinen. Når datamaskinen avslutter en strømsparemodus, er den tilbake til den driftstilstanden den var i før den gikk inn i modusen.



MERK: Windows XP Professional inneholder funksjoner for sikkerhet og nettverk som ikke er tilgjengelige i Windows XP Home Edition. Når en maskin med Windows XP Professional er koblet til et nettverk, vises det andre alternativer for sikkerhet og nettverk i enkelte vinduer.



MERK: Prosedyrene for å aktivere vente- og dvalemodus kan variere avhengig av operativsystemet.

Ventemodus

Ventemodus sparer strøm ved å slå av skjermen og harddisken hvis de ikke har vært brukt på en bestemt tid. Når datamaskinen avslutter ventemodus, går den tilbake til den tilstanden den hadde før den gikk i ventemodus.



MERKNAD: Hvis det oppstår et strømbrudd mens datamaskinen er i ventemodus, kan du miste data som ikke er lagret.



MERKNAD: Grafikkortet i datamaskinen er installert i PCI Express x16-sporet. Når det står et kort i sporet og du legger til periferutstyr som ikke støtter s3 suspend, går ikke datamaskinen i ventemodus.

Slik bestemmer du at ventemodus skal startes automatisk dersom datamaskinen ikke har vært brukt på en bestemt tid:

- 1 Klikk på **Start**-knappen og deretter **Kontrollpanel**.
- 2 Definer standbyinnstillingene i kategoriene **Strømpoppsett** og **Avansert**.

Hvis du vil starte ventemodus direkte uten å vente til det har gått en bestemt periode uten bruk, klikker du på **Start**-knappen, klikker på **Slå av datamaskinen**, og deretter på **Stand by**.

Hvis du vil avslutte ventemodus, trykker du på en tast på tastaturet eller beveger musen.

Dvalemodus

Dvalemodus sparer strøm ved først å kopiere systemdata til et reservert område på harddisken og så slå datamaskinen helt av. Når datamaskinen går ut av dvalemodus, gjenopprettes skrivebordet i Windows slik det var før dvalemodus ble startet.

Slik aktiverer du dvalemodus:

- 1 Klikk på **Start**-knappen og deretter **Kontrollpanel**.
- 2 Velg innstillinger for dvalemodus i kategorien **Strømpoppsett, Avansert, og Dvalemodus**.

Du avslutter dvalemodus ved å trykke på av/på-knappen. Det kan ta litt tid før datamaskinen kommer ut av dvalemodus. Fordi tastaturet og musen ikke fungerer når maskinen er i dvalemodus, kan du ikke avslutte dvalemodus ved å trykke på en tast på tastaturet eller bevege musen.

Fordi dvalemodus krever at du har en spesialfil på harddisken med nok diskplass til å lagre innholdet i datamaskinminnet, oppretter Dell en dvalemodusfil med riktig størrelse før datamaskinen leveres til deg. Hvis harddisken på datamaskinen skulle bli ødelagt, vil Windows XP gjenopprette dvalemodusfilen automatisk.

Egenskaper for Strømalternativer

Du angir innstillingene for ventemodus, innstillingene for dvalemodus og andre strøminnstillinger i vinduet **Egenskaper for Strømalternativer**. Slik viser du vinduet **Egenskaper for Strømalternativer**:

- 1 Klikk på **Start**-knappen og deretter på **Kontrollpanel**.
- 2 Velg strøminnstillinger i kategoriene **Strømpoppsett, Avansert og Dvalemodus**.

Kategorien Strømoppsett

Hver standard strøminnstilling kalles et oppsett. Hvis du vil velge ett av standardoppsettene i Windows som er installert på datamaskinen, velger du et oppsett fra rullegardinlisten **Strømoppsett**. Innstillingene for hvert oppsett vises i feltene under navnet på oppsettet. Hvert oppsett har ulike innstillinger for start av ventemodus og dvalemodus og for å slå av skjermen og harddisken.



MERKNAD: Hvis du velger at harddisken skal slå seg av før skjermen, kan det virke som om datamaskinen har hengt seg opp. Trykk på en tast på tastaturet eller klikk med musen for å fortsette. Hvis du vil unngå dette problemet, velger du at skjermen alltid skal slå seg av før harddisken.


I rullegardinlisten **Strømoppsett** finner du disse oppsettene:

- **Alltid på** (standard) – Hvis du vil bruke datamaskinen uten strømsparing.
- **Hjemme/kontorpult** – Hvis du bruker maskinen som en hjemmemaskin eller kontormaskin og krever minimalt med strømsparing.
- **Minimal strømstyring** – Hvis du vil bruke datamaskinen med minimal strømsparing.
- **Maks. batteri** – Hvis du har en bærbar datamaskin som du kjører på batteristrøm i lengre perioder.

Hvis du vil endre standardinnstillingene for et oppsett, klikker du på rullegardinlisten i feltene **Slå av skjerm**, **Slå av harddisker**, **Sett i ventemodus** eller **Sett i dvalemodus** og velger tidsinnstillingene du vil bruke. Hvis du endrer tidsinnstillingen for et strømoppsett, endrer du standardinnstillingene for oppsettet permanent, med mindre du klikker på **Lagre som** og gir det endrede oppsettet et nytt navn.

Kategorien Avansert

I kategorien **Avansert** kan du gjøre følgende:

- velge å vise ikonet for strømalternativer  på oppgavelinjen i Windows slik at du får raskt tilgang til innstillingene
- angi at datamaskinen skal be deg om Windows-passordet når du avslutter ventemodus eller dvalemodus
- velge om av/på-knappen skal aktivere ventemodus, aktivere dvalemodus eller om den skal slå av datamaskinen

Du programmerer disse funksjonene ved å velge et alternativ fra den tilhørende rullegardinlisten og klikke på **OK**.

Kategorien Dvalemodus

I kategorien **Dvalemodus** kan du aktivere dvalemodus. Hvis du vil bruke innstillingene for dvalemodus du definerte i kategorien **Strømoppsett**, klikker du i feltet **Aktiver støtte for dvalemodus** i kategorien **Dvalemodus**.

Slik finner du flere opplysninger om alternativer for strømstyring:

- 1 Klikk på **Start**-knappen og deretter på **Hjelp og støtte**.
- 2 I vinduet **Hjelp og støtte** klikker du på **Ytelse og vedlikehold**.
- 3 I vinduet **Ytelse og vedlikehold** klikker du på **Alternativet for å spare strøm på datamaskinen**.

Alternativer for strømstyring i Windows Vista®

Med strømstyringsfunksjonene i Windows Vista® kan du redusere strømforbruket til datamaskinen når den er på, men ikke blir brukt. Du kan redusere strømmen til bare skjerm eller harddisk, så vil Windows Vista sette standard "av-tilstand" til standbymodus, eller du kan angi dvalemodus for å redusere strømmen ytterligere.

Når datamaskinen forlater en strømbevaringsmodus (standby eller dvale), gjenopprettes Windows-skrivebordet til tilstanden det var i før det gikk inn i modusen.

Windows Vista har tre standard strømstyringsmoduser:


- **Balansert**
- **Strømsparing**
- **Høy ytelse**

Dell har lagt til en fjerde, **Dell-anbefalt** modus som setter strømstyringen til de mest typiske innstillingene for flesteparten av kundene våre. Dette er den aktive strømplanen.

Ventemodus

Ventemodus er standard "av-tilstand" for Windows Vista. Ventemodus bevarer strøm ved å slå av strømmen og harddisken etter et tidsavbrudd. Når datamaskinen avslutter ventemodus, går den tilbake til tilstanden den var i før den gikk i ventemodus.

Slik bestemmer du at ventemodus skal startes automatisk dersom datamaskinen ikke har vært brukt på en bestemt tid:

- 1 Klikk på **Start**  og deretter på **Kontrollpanel**.
- 2 Under **Velg en kategori** klikker du på **System og vedlikehold**.
- 3 Under **System og vedlikehold** klikker du på **Strømalternativer**.

Den neste dialogboksen viser tre strømplaner – det øverste alternativet er **Dell-anbefalt** – dette er gjeldende aktiv plan.

Det finnes også et valg for å **vise flere planer** under de tre strømplanene. Du kan ha mange strømplaner, men bare tre vises, og den øverste er den aktive planen.

Hvis du vil aktivere ventemodus umiddelbart uten en periode med inaktivitet, klikker du på **Start**  og klikker på **av**-knappikonet.

Windows Vista bruker **ventemodus** som standard av-tilstand.

Hvis du vil avslutte ventemodus, trykker du på en tast på tastaturet eller beveger musen.



MERKNAD: Hvis det oppstår et strømbrudd mens datamaskinen er i ventemodus, kan du miste data som ikke er lagret. Windows Vista har en ny funksjon, såkalt **hybridhvilemodus** – dette lagrer data i en file og plasserer systemet i ventemodus. Hvis strømmen blir brutt, bevarer systemet dataene på harddisken og fortsetter i samme tilstand som du forlot det i. Gå til **Hjelp og støtte** og søk etter **hybridhvilemodus** hvis du vil ha mer informasjon for. **Hybridhvilemodus** gir rask oppvåkning hvis systemet er i ventemodus, men holder også dataene sikre ved å lagre dem på harddisken.

Dvalemodus

I dvalemodus kan du spare strøm ved å kopiere systemdata til et reservert område på harddisken og deretter slå datamaskinen helt av. Når maskinen går ut av dvalemodus, gjenopprettes skrivebordet til tilstanden det var i før dvalemodus ble aktivert. Windows Vista kan maskere dvalemodus fra brukeren hvis hybridhvilemodus er aktivert. Se **Hjelp og støtte** hvis du vil ha mer informasjon – søk etter **Dvale**.

Slik aktiverer du dvalemodus umiddelbart (hvis tilgjengelig):


- 1 Klikk på **Start**  og klikk på **pilen** .
- 2 Velg **Dvale** fra listen.

Du avslutter dvalemodus ved å trykke på av/på-knappen. Det kan ta litt tid før datamaskinen kommer ut av dvalemodus. Trykking på en tast på tastaturet eller flytting av musen tar ikke datamaskinen ut av dvale, fordi tastaturet og musen ikke fungerer når datamaskinen er i dvalemodus.


Fordi dvalemodus krever at du har en spesialfil på harddisken med nok diskplass til å lagre innholdet i datamaskinminnet, oppretter Dell en dvalemodusfil med riktig størrelse før datamaskinen leveres til deg. Hvis harddisken på datamaskinen skulle bli ødelagt, vil Windows Vista gjenopprette dvalemodusfilen automatisk.

Strømplanegenskaper

Definer innstillingene for ventemodus, visningsmodus og dvalemodus (hvis tilgjengelig) og andre strøminnstillinger i vinduet **Egenskaper for Strømalternativer**. Slik får du tilgang til vinduet **Egenskaper for Strømalternativer**:

- 1 Klikk på **Start**  og deretter på **Kontrollpanel**.
- 2 Under **Velg en kategori** klikker du på **System og vedlikehold**.
- 3 Under **System og vedlikehold** klikker du på **Strømalternativer**.
- 4 Dette fører deg til vinduet **Velg en strømplan**.
- 5 I vinduet **Velg en strømplan** kan du endre eller tilpasse vindusinnstillinger.

Slik endrer du standardinnstillingene for en plan:

- 1 Klikk på **Start**  og deretter på **Kontrollpanel**.
- 2 Under **Velg en kategori** klikker du på **System og vedlikehold**.
- 3 Under **System og vedlikehold** klikker du på **Strømalternativer**.

Det finnes en del alternativer på venstre side av dialogboksen **Strømalternativer**.

Klikk på **Endre planinnstillinger** rett under en av strømplanene for å endre innstillinger, for eksempel:

- Krev et passord ved oppvåkning.
- Velg hva strømknapper gjør.
- Opprett en strømplan (du kan velge innstillingene du vil ha, og opprette en tilpasset strømplan her).
- Velg når skjermen skal slås av.
- Endre når datamaskinen sover.


Kategorien Avansert

I kategorien Avansert kan du angi mange forskjellige innstillinger i tillegg til de grunnleggende. Hvis du ikke vet eller er usikker på hva du angir, beholder du standardinnstillingene. Slik får du tilgang til de avanserte innstillingene:

- 1 Velg en **strømplan** du vil endre.
- 2 Klikk på **Endre planinnstillinger** rett under plannavnet.
- 3 Klikk på **Endre avanserte strøminnstillinger**.



ADVARSEL: Det finnes mange forskjellige innstillinger i dialogboksen Strømalternativer, Avanserte innstillinger. Vær omtensksom når du endrer innstillinger.


Klikk på **Start**  og klikk på **Hjelp og støtte** for å utforske mulighetene med de avanserte innstillingene.

Aktivere SpeedStep™-teknologi

SpeedStep-teknologi kontrollerer datamaskinens prosessorytelse automatisk ved å justere driftsfrekvensen og spenningen dynamisk i henhold til den gjeldende oppgaven. Når en applikasjon ikke krever full ytelse, kan betydelige mengder med strøm spares. Ytelse er designet for fremdeles å reagere, med maksimal prosessorytelse levert når det er nødvendig, og automatisk strømsparing når mulig.

Windows Vista® stiller automatisk Intel Speedstep-teknologier i **Dells anbefalte, balanserte**, og strømbesparende strømplaner. Det er deaktivert i **Høy ytelse** strømplan.

Om RAID-konfigurasjoner

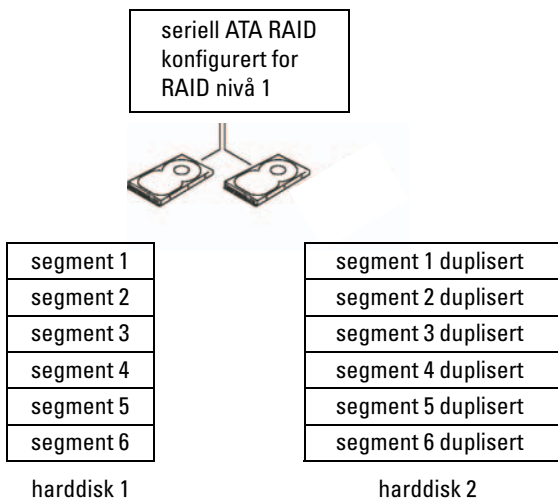
 **MERK:** RAID støttes ikke på Inspiron 530sb/530sd.

Denne delen gir en oversikt over RAID-konfigurasjonen som du kanskje valgte da du kjøpte datamaskinen din. Datamaskinen din støtter RAID-nivå 1. RAID nivå 1-konfigurasjon er anbefalt for dataintegritetskravene for digital fotografering og lyd.

Intel RAID-kontrolleren på datamaskinen kan bare opprette et RAID-volum ved hjelp av to fysiske stasjoner. Hvis det finnes en tredje stasjon, kan ikke den stasjonen gjøres til en del av et RAID-volum ved hjelp av Intel RAID-konfigurasjonen, selv om den kan brukes som en reservestasjon i en RAID 1-konfigurasjon (se "Lage en reserveharddisk" på side 56). Hvis imidlertid de fire stasjonene finnes i datamaskinen, kan hvert par av stasjoner angis som et RAID nivå 1-volum. Stasjonene bør være av samme størrelse for å sikre at den største stasjonen ikke inneholder plass som ikke er tildelt (og dermed ubrukelig).

RAID nivå 1-konfigurasjon

RAID nivå 1 bruker en lagringsteknikk basert på dataredundans, kjent som "speiling". Når data skrives til den primære stasjonen, blir de duplisert, eller speilet, også på den andre stasjonen. En RAID nivå 1-konfigurasjon gir avkall på høy datahastighet til fordel for redundante data.



Hvis en disk svikter, går de neste lese- og skriveoperasjonene til stasjonen som er igjen. En ny disk kan så bygges opp på nytt med data fra stasjonen som er igjen. Og ettersom dataene dupliseres på den primære stasjonen og de ekstra stasjonene, har to 120 GB RAID nivå 1-stasjoner til sammen maksimalt 120 GB som du kan lagre data på.

MERK: I en RAID nivå 1 konfigurasjon er størrelsen av konfigurasjonen lik størrelsen på den minste stasjonen i konfigurasjonen.

Konfigurere harddiskene for RAID

På et tidspunkt ønsker du kanskje å konfigurere datamaskinen for RAID hvis du ikke valgte en RAID-konfigurasjon da du kjøpte datamaskinen. Du trenger minst to harddisker installert i datamaskinen for å sette opp en RAID-konfigurasjon. Hvis du vil ha informasjon om hvordan en harddisk skal installeres, kan du se "Harddisker" på side 147.

Du kan bruke en av to metoder for å konfigurere RAID harddisker. En metode bruker Intel® Option ROM-verktøyet og utføres før du installerer operativsystemet på harddisken. Den andre metoden bruker Intel Matrix Storage Manager eller Intel Storage Utility, og gjøres etter at du har installert operativsystemet og Intel Storage Utility. Begge metodene krever at du setter datamaskinen i RAID-aktivert modus før du starter på noen av RAID-konfigurasjonsprosedyrene som du finner i dette dokumentet.

Sette datamaskinen i RAID-aktivert modus

- 1 Gå inn i systemoppsettet (se "System Setup (Systemoppsett)" på side 191).
- 2 Trykk venstre- og høyrepil-tastene **Integrated Peripherals** (Integreert periferutstyr), og trykk på <Enter>.
- 3 Trykk opp- og ned-piltastene for å velge **Drive Controller** (Stasjonskontroller), og trykk på <Enter>.
- 4 Trykk opp- og ned-piltastene for å velge **SATA Mode** (SATA-modus), og trykk deretter på <Enter> for å få tilgang til alternativene.
- 5 Trykk opp- og ned-piltastene for å velge **RAID**, og trykk deretter på <Enter> for å aktivere RAID.
- 6 Trykk på <F10> for å lagre og avslutte systemoppsettet.

Konfigurering for RAID ved hjelp av Intel® Option ROM-verktøyet



MERK: Selv om stasjoner av alle størrelser kan brukes for å opprette en RAID-konfigurasjon når du bruker Intel RAID Option ROM-verktøyet, bør stasjoner ideelt være av lik størrelse. I en RAID nivå 1-konfigurasjon vil størrelsen på konfigurasjonen være den minste av de to diskene som brukes.

Hvordan lage en RAID nivå 0 konfigurasjon

- 1 Sett datamaskinen i RAID-aktivert modus (se "Sette datamaskinen i RAID-aktivert modus" på side 52).
- 2 Trykk <Ctrl><i> når du blir bedt om å gå inn i Intel RAID Option ROM-verktøyet.
- 3 Bruk oppover- og nedoverpil for å velge **Create RAID Volume** (Opprett RAID-volum), og trykk på <Enter>.
- 4 Legg inn et RAID volumnavn eller aksepter standardnavnet, og trykk <Enter>.

- 5 Trykk oppover- og nedoverpil for å velge **RAID1 (Mirror)**, og trykk på <Enter>.
- 6 Hvis det er mer enn to harddisker tilgjengelig, bruk oppoverpil, nedoverpil og mellomromtast for å velge de to diskene du vil bruke for å lage volumet, og trykk på <Enter>.
- 7 Velg ønsket kapasitet på volumet, og trykk <Enter>. Standardverdien er maksimal tilgjengelig størrelse.
- 8 Trykk på <Enter> for å lage volumet.
- 9 Trykk y for å bekrefte at du vil lage RAID-volumet.
- 10 Bekreft at riktig volumkonfigurasjon vises på hovedskjermbildet i Intel RAID Option ROM-verktøyet
- 11 Bruk oppover- og nedoverpil for å velge **Exit**, og trykk på <Enter>.
- 12 Installer operativsystemet.

Slette et RAID-volum



MERK: Når du utfører denne operasjonen vil all data på RAID driverne bli tapt.



MERK: Datamaskinen vil ikke lenger starte hvis datamaskinen nå starter til RAID og du sletter RAID-volumet i Intel RAID Option ROM-verktøyet.

- 1 Trykk CtrlI når du får ledeteksten for Intel RAID Option ROM verktøyet.
- 2 Bruk oppover- og nedoverpil for å velge **Delete RAID Volume** (Slett RAID-volum), og trykk på <Enter>.
- 3 Bruk oppover- og nedoverpil for å velge RAID-volumet du vil slette, og trykk på <Delete>.
- 4 Trykk på <y> for å bekrefte at du vil slette RAID-volumet.
- 5 Trykk på <Esc> for å avslutte Intel RAID Option ROM-verktøyet.

Konfigurere for RAID ved hjelp av Intel® Matrix Storage Manager


Hvis du allerede har en harddisk med operativsystemet installert på den, og du vil legge til en andre harddisk og rekonfigurere begge driverne til et RAID-volum uten å miste det eksisterende operativsystemet og alle data, må du bruke migreringsalternativet (se "Migrere til et RAID 1-volum" på side 55). Opprett et RAID 1-volum bare når:

- Du legger til to nye disker på en datamaskin med en enkelt disk (der operativsystemet er installert på den enkle disken), og du ønsker å konfigurere de to nye diskene til et RAID-volum.
- Du har allerede en datamaskin med to disker som er konfigurert til et volum, men du har fremdeles noe plass igjen på volumet som du ønsker å sette av som et RAID-volum nummer to.

Opprette et RAID 1-volum



MERK: Når du utfører denne operasjonen vil all data på RAID driverne bli tapt.

- 1 Sett datamaskinen i RAID-aktivert modus (se "Sette datamaskinen i RAID-aktivert modus" på side 52).
- 2 Klikk på **Start**  og pek på **Alle programmer** → **Intel® Matrix Storage Manager** → **Intel Matrix Storage Console** for å starte Intel® Matrix Storage Manager.



MERK: Hvis du ikke ser menyvalget **Actions** (Handlinger), har du ikke satt datamaskinen i RAID-aktivert modus (se "Sette datamaskinen i RAID-aktivert modus" på side 52).

- 3 På menyen **Actions** (handling) velger du **Create RAID Volume** (opprett RAID-volum) for å starte veiviseren for opprettelse av RAID-volum.
- 4 Klikk **Next** (neste) på første skjermbilde.
- 5 Bekreft volumnavnet, velg **RAID 1** som RAID-nivå og klikk deretter **Next** (neste) for å fortsette.
- 6 I skjermbildet **Select Volume Location** (Velg volumplassering) klikker du på den første harddisken du vil bruke for å lage RAID nivå 0-volumet, og deretter klikker du på høyrepil. Klikk den andre harddisken helt to to stasjoner vises i vinduet **Selected** (valgt), og klikk deretter **Next** (neste).
- 7 I vinduet **Specify Volume Size** (Spesifiser volumstørrelse), velg ønsket **Volume Size** (Volumstørrelse) og klikk deretter **Next** (Neste).

- 8 Klikk **Finish** (Fullfør) for å opprette volumet, eller **Back** (Tilbake) for å gjøre endringer.
- 9 Følg Microsoft Windows prosedyrene for å lage en partisjon på det nye RAID-volumet.


Slette et RAID-volum



MERK: Mens denne prosedyren sletter RAID 1-volumet, deler den også RAID 1-volumet i to ikke-RAID-harddisker med en partisjon, og bevarer alle nåværende datafiler. Sletting av et RAID 1-volum vil imidlertid ødelegge alle data på volumet.

- 1 Klikk på **Start**  og pek på **Alle programmer**→ **Intel® Matrix Storage Manager**→ **Intel Matrix Storage Console** for å starte Intel® Matrix Storage Manager.
- 2 Høyreklikk på **Volume**-ikonet på RAID-volumet du vil slette, og velg så **Delete Volume** (Slett volum).
- 3 På skjermbildet **Delete RAID Volume Wizard** (Veiviser for å slette RAID-volum) klikker du på **Neste**.
- 4 Marker RAID-volumet du vil slette i boksen **Available** (Tilgjengelig), klikk på høyrepilen for å flytte det markerte RAID-volumet til boksen **Selected** (Valgte), og klikk så på **Neste**.
- 5 Klikk på **Finish** (Fullfør) for å slette volumet.



Migrere til et RAID 1-volum

- 1 Sett datamaskinen i RAID-aktivert modus (se "Sette datamaskinen i RAID-aktivert modus" på side 52).
- 2 Klikk på **Start**  og pek på **Alle programmer**→ **Intel® Matrix Storage Manager**→ **Intel Matrix Storage Console** for å starte Intel® Matrix Storage Manager.



MERK: Hvis du ikke ser menyvalget **Actions** (Handlinger), har du ikke satt datamaskinen i RAID-aktivert modus (se "Sette datamaskinen i RAID-aktivert modus" på side 52).


- 3 På menyen **Actions** (handling), klikk **Create RAID Volume From Existing Hard Drive** (opprett RAID-volum fra eksisterende harddisk) for å starte migreringsveiviseren.
- 4 Klikk på **Neste** på det første skjermbildet i migreringsveiviseren.
- 5 Legg inn et RAID volumnavn eller aksepter standardnavnet.

- 6 Velg **RAID 1** som RAID-nivå fra nedtrekksboksen.
 -  **MERK:** Velg harddisken som allerede har data- eller operativsystemfilerne du vil vedlikeholde på RAID-volumet som din kildeharddisk.
- 7 På skjermbildet **Select Source Hard Drive** (Velg kilde-harddisk) dobbeltklikker du på harddisken du vil migrere fra og velger **Next** (Neste).
- 8 På skjermbildet **Select Member Hard Drive** (Velg medlemsharddisk) dobbeltklikker du på harddisken(e) du vil speile i konfigurasjonen, og klikker på **Next**.
- 9 På skjermbildet **Specify Volume Size** (Spesifiser volumstørrelse) velger du ønsket volumstørrelse og klikker **Next** (Neste).
 -  **MERK:** I følgende trinn mister du alle data på medlemsstasjonen.
- 10 Klikk **Finish** (fullfør) for å starte migreringen, eller **Back** (Tilbake) for å gjøre endringer. Du kan bruke datamaskinen som vanlig mens migrasjonen pågår.

Lage en reserveharddisk

En reserveharddisk kan lages med en RAID nivå 1-konfigurasjon. Reserveharddisken gjenkjennes ikke av operativsystemet, men du kan se reservedisken fra Disk Manager eller Intel Option ROM-verktøyet. Når et medlem av RAID 1-matrisen blir brutt, bygger datamaskinen automatisk opp igjen speilmatrisen ved å bruke reserveharddisken som erstatning for det brutte medlemmet.

Slik merker du en disk som en reserveharddisk:


- 1 Klikk på **Start**  og pek på **Alle programmer** → **Intel[®] Matrix Storage Manager** → **Intel Matrix Storage Console** for å starte Intel[®] Matrix Storage Manager.
- 2 Høyreklikk på harddisken du ønsker å merke som en reserveharddisk.
- 3 Klikk på **Mark as Spare** (Merk som reserve).

Slik fjerner du reservemerking fra en reserveharddisk:

- 1 Høyreklikk på ikonet for reserveharddisken.
- 2 Klikk på **Reset Hard Drive to Non-RAID** (Tilbakestill harddisk til ikke-RAID).

Bygge opp igjen et degradert RAID 1-volum

Hvis datamaskinen ikke har en reserveharddisk, og den har rapportert et forringet RAID nivå 1- volum, kan datamaskinens redundansspeil bygges opp manuelt på en ny harddisk ved å gjøre følgende:

- 1 Klikk på Start  og pek på Alle programmer→ Intel® Matrix Storage Manager→ Intel Matrix Storage Console for å starte Intel® Matrix Storage Manager.
- 2 Høyreklikk den tilgjengelige harddisken du ønsker å bruke for å bygge opp igjen RAID nivå 1-volumet, og klikk på Rebuild to this Disk (Bygg på nytt til denne disken).
- 3 Du kan bruke datamaskinen mens den bygger opp RAID nivå 1-volumet på nytt.

Overføre informasjon til en ny datamaskin


Du kan bruke operativsystemets veivisere til å få hjelp til å overføre filer og andre data fra én datamaskin til en annen – for eksempel fra en *gammel* datamaskin til en *ny* datamaskin. Hvis du vil ha hjelp, kan du se avsnittet nedenfor som omhandler operativsystemet som kjører på datamaskinen din.

Microsoft® Windows® XP

Microsoft Windows XP-operativsystemet har en veiviser for overføring av filer og innstillinger for å flytte data fra en kildedatamaskin til en ny datamaskin. Du kan overføre data, som:

- E-postmeldinger
- Verktøylinjeinnstillinger
- Vindusstørrelser
- Internett-bokmerker

Du kan overføre dataene til den nye datamaskinen over et nettverk eller via en seriell tilkobling. Videre kan du lagre dem på flyttbare medier, for eksempel en skrivbar CD, for overføring til en ny datamaskin.

 **MERK:** Du kan overføre informasjon fra en gammel datamaskin til en ny ved å koble en seriell kabel direkte til inngangs-/utgangsportene (I/U) på de to datamaskinene. Du må gå inn i *Nettverktilkoblinger* fra kontrollpanelet hvis du skal overføre data via en seriell tilkobling. Der må du sette opp en avansert tilkobling og angir verts- og gjestedatamaskin.

Se Microsoft Knowledge Base-artikkel nr. 305621 med tittelen *Konfigurere en direkte kabelforbindelse mellom to Windows XP-baserte computere* for å få instruksjoner om hvordan du setter opp en direkte kabeltilkobling mellom to datamaskiner. Denne informasjonen er ikke tilgjengelig i alle land.

Du må kjøre veiviseren for overføring av filer og innstillinger for å overføre informasjon til en ny datamaskin. Du kan bruke *Operating System*-mediene som leveres som ekstratilbehør, til denne prosessen, eller du kan lage en veiviserdisk med veiviseren for overføring av filer og innstillinger.

Kjøre veiviseren for overføring av filer og innstillinger med operativsystemmediene

 **MERK:** Denne prosedyren krever *Operating System*-mediet. Dette mediet er tilleggsutstyr og leveres ikke med alle datamaskiner.

Slik klargjør du den nye datamaskinen for filoverføringen:

- 1 Åpne Veiviser for overføring av filer og innstillinger: klikk **Start**→ **Alle programmer**→ **Tilbehør**→ **Systemverktøy**→ **Veiviser for overføring av filer og innstillinger**.
- 2 Når skjermen **Veiviser for overføring av filer og innstillinger** vises, klikker du **Neste**.
- 3 I skjermbildet **Hvilken datamaskin er dette?** klikker du **Ny datamaskin**→ **Neste**.
- 4 I skjermbildet **Har du en CD-ROM med Windows XP?** klikker du **Jeg vil bruke veiviseren fra Windows XP CD-en**→ **Neste**.
- 5 Når skjermen **Gå til din gamle datamaskin nå** kommer fram, går du til den gamle datamaskinen eller kildedatamaskinen. *Ikke* klikk **Neste** ennå.

Slik kopierer du data fra den gamle datamaskinen:

- 1** Sett i Windows XP-*Operating System*-mediet i den gamle datamaskinen.
- 2** I skjermbildet **Velkommen til Microsoft Windows XP** klikker du **Utfør andre oppgaver**.
- 3** Under **Hva vil du gjøre?** klikker du på **Overføre filer og innstillinger**→ **Neste**.
- 4** I skjermbildet **Hvilken datamaskin er dette?** klikker du **Gammel datamaskin**→ **Neste**.
- 5** I skjermbildet **Velg en overføringsmetode** velger du overføringsmetoden du foretrekker.
- 6** I skjermbildet **Hva vil du overføre?** velger du de elementene du vil overføre, og klikker **Neste**.

Etter at informasjonen er kopiert, kommer skjermbildet **Fullfør innsamlingsfasen** fram.

- 7** Klikk **Fullfør**.

Slik overfører du data til den nye datamaskinen:

- 1** I skjermbildet, **Gå til den gamle datamaskinen**, på den nye datamaskinen, klikker du **Neste**.
- 2** I skjermbildet **Hvor er filene og innstillingene?** velger du den metoden du valgte for overføring av innstillingene og filene, og klikker **Neste**.
Veiviseren leser de innsamlede filene og innstillingene og anvender dem på den nye datamaskinen.

Når alle innstillinger og filer blir brukt, vises skjermbildet **Fullfør**.

- 3** Klikk **Fullført** og start den nye datamaskinen på nytt.

Kjøre Veiviser for overføring av filer og innstillinger uten operativsystemmediene

Hvis du skal kjøre veiviseren for overføring av filer og innstillinger uten *Operating System*-mediet, må du lage en veiviserdisk slik at du kan opprette en sikkerhetskopi på et flyttbart medium.

Følg denne fremgangsmåten for å lage en veiviserdisk på den nye datamaskinen med Windows XP:

- 1 Åpne Veiviser for overføring av filer og innstillinger: klikk på **Start**→ **Alle programmer**→ **Tilbehør**→ **Systemverktøy**→ **Veiviser for overføring av filer og innstillinger**.
- 2 Når skjermen **Veiviser for overføring av filer og innstillinger** vises, klikker du **Neste**.
- 3 I skjermbildet **Hvilken datamaskin er dette?** klikker du **Ny datamaskin**→ **Neste**.
- 4 I skjermbildet **Har du en CD-ROM med Windows XP?** klikker du **Jeg vil opprette en veiviserdisk i følgende stasjon** → **Neste**.
- 5 Sett i det flyttbare mediet, for eksempel en skrivbar CD, og klikk **OK**.
- 6 Når diskopprettingen er fullført og beskjeden **Gå til din gamle datamaskin** nå vises, må du *ikke* klikke **Neste**.
- 7 Gå til den gamle datamaskinen.

Slik kopierer du data fra den gamle datamaskinen:

- 1 Sett i platen med veiviseren på den gamle datamaskinen.
- 2 Klikk på **Start**→ **Kjør**.
- 3 I feltet **Åpne** i vinduet **Kjør** blar du til banen for **fastwiz** (på det aktuelle flyttbare mediet), og klikker **OK**.
- 4 I skjermbildet **Veiviser for overføring av filer og innstillinger** klikker du **Neste**.
- 5 I skjermbildet **Hvilken datamaskin er dette?** klikker du **Gammel datamaskin**→ **Neste**.
- 6 I skjermbildet **Velg overføringsmetode** velger du overføringsmetoden du foretrekker.

- 7 I skjermbildet **Hva vil du overføre?** velger du de elementene du vil overføre, og klikker **Neste**.

Etter at informasjonen er kopiert, vises skjermbildet **Fullfør innsamlingsfasen**.

- 8 Klikk **Fullfør**.

Slik overfører du data til den nye datamaskinen:

- 1 I skjermbildet **Gå til din gamle datamaskin nå** på den nye datamaskinen klikker du **Neste**.
- 2 I skjermbildet **Hvor er filene og innstillingene?** velger du den metoden du valgte for overføring av innstillingene og filene, og klikker **Neste**. Følg anvisningene på skjermen.

Veiviseren leser de innsamlede filene og innstillingene og anvender dem på den nye datamaskinen.

Når alle innstillinger og filer har blitt tatt i bruk, kommer skjermbildet **Fullført** fram.

- 3 Klikk **Fullført** og start den nye datamaskinen på nytt.



MERK: Hvis du vil ha mer informasjon om denne framgangsmåten, kan du søke på support.dell.com etter dokument nr. 154781 (*What Are The Different Methods To Transfer Files From My Old Computer To My New Dell™ Computer Using the Microsoft® Windows® XP Operating System?*).



MERK: Tilgang til Dell™ Knowledge Base-dokumentet er ikke tilgjengelige i alle land.


Windows Vista®

Windows Vista®-operativsystemet har en veiviser for enkel overføring som flytter data fra en kildedatamaskin til en ny datamaskin. Du kan overføre data, som:

- Brukerkonto
- Filer og mapper
- Programinnstillinger
- Internett-innstillinger og -favoritter
- E-postinnstillinger, kontakter og meldinger

Du kan overføre dataene til den nye datamaskinen over et nettverk eller via en seriell tilkobling. Videre kan du lagre dem på flyttbare medier, for eksempel en skrivbar CD, for overføring til en ny datamaskin.

Det er to måter å få tilgang til veviseren for enkel overføring på:

- 1 Når Vista-oppsettet er fullført, får du se velkomstsenteret i Vista. Ett ikon i velkomstsenteret er **Overfør filer og innstillinger**. Klikk på dette ikonet for å starte Windows-programmet for enkel overføring.
- 2 Hvis velkomstsenterdialogboksen er lukket, har du tilgang til Windows Easy Transfer ved å klikke på **Start**  → **Alle programmer** → **Tilbehør** → **Systemverktøy** → **Easy Transfer**.
- 3 Dobbeltklikk på ikonet **Easy Transfer** for å starte prosessen.

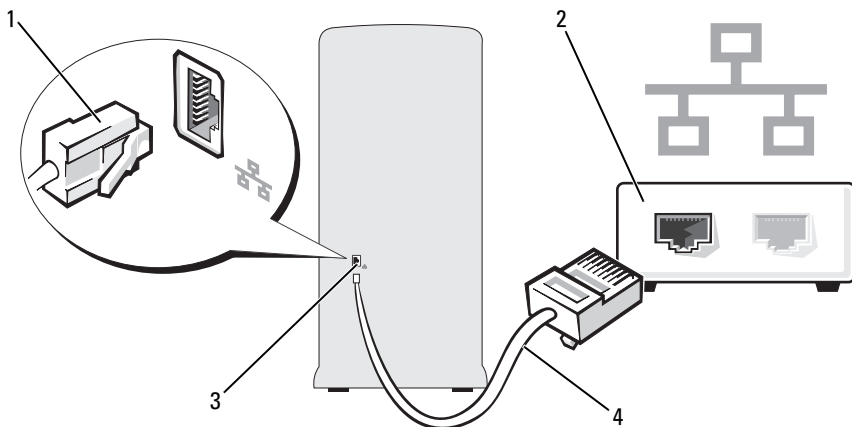
Sette opp et hjemmenettverk eller kontornettverk

Koble til et nettverkskort



MERKNAD: Koble nettverkskabelen til nettverkskortet på datamaskinen. Pass på at du ikke kobler nettverkskabelen til modemkontakten på maskinen. Pass på at du ikke kobler en nettverkskabel til en telefonkontakt.

- 1 Koble nettverkskabelen til nettverkskortet bak på maskinen.
Sett inn kabelen til den klikker på plass, og trekk forsiktig i kabelen slik at du er sikker på at den sitter på plass.
- 2 Koble den andre enden av nettverkskabelen til en nettverksenhet.



- | | | | |
|---|---|---|----------------|
| 1 | tilkobling for nettverksadapter | 2 | nettverksenhet |
| 3 | kontakt for nettverkskort på datamaskinen | 4 | nettverkskabel |

Sette opp et nettverk i Microsoft® Windows® XP-operativsystemet


- 1 Klikk på Start → Alle programmer → Tilbehør → Kommunikasjoner → Veiviser for nettverksoppsett → Neste → Csjekkliste for oppretting av et nettverk.



MERK: Valg av tilkoblingsmetoden merket **Denne datamaskinen kobler direkte til Internett** aktiverer den integrerte brannmuren som følger med Windows XP Service Pack 2 (SP2).

- 2 Fullfør sjekklisten.
- 3 Gå tilbake til veiviseren for nettverksinstallasjon og følg veiledningen på skjermen.

Sette opp et nettverk i Windows Vista®-operativsystemet

- 1 Klikk på Start , og klikk deretter på Koble til → Sette opp en tilkobling eller et nettverk.
- 2 Velg et alternativ under Velg et tilkoblingsalternativ.
- 3 Klikk på Neste, og følg instruksjonene i veiviseren.

Koble maskinen til Internettet



MERK: Det er ulike internettleverandører og internetttilbud i ulike land.

Hvis du vil koble maskinen til Internett, må du ha et modem eller en nettverks-tilkobling og en Internett-leverandør (ISP). Internett-leverandøren tilbyr ett eller flere av følgende alternativer for å koble maskinen til Internett:

- DSL-tilkoblinger som gir høyhastighets tilgang til Internett via telefonlinjen eller mobiltelefon-tjeneste. Med en DSL-tilkobling kan du få tilgang til Internett og bruke telefonen på den samme linjen samtidig.
- Kabelmodemtilkoblinger som gir høyhastighetstilgang til Internett via kabel-TV-linjen.
- Satelittmodemtilkoblinger som gir høyhastighetstilgang til Internett gjennom et satelitt-TV-system.
- Ekstern tilkobling som gir tilgang til Internett via en telefonlinje. Eksterne tilkoblinger er betydelig langsommere enn tilkoblinger via DSL- og kabelmodem (eller satelittmodem).
- Tilkoblinger via trådløst LAN som gir Internett-tilgang via trådløsteknologien Bluetooth®.

Hvis du bruker en ekstern tilkobling, kobler du en telefonledning til modemtilkoblingen på maskinen og telefonkontakten i veggen før du setter opp Internett-tilkoblingen. Hvis du bruker en DSL- eller kabel-/satelittmodemtilkobling, tar du kontakt med Internett-leverandøren eller mobiltelefon-tjenesten for installasjonsanvisninger.

Konfigurere Internett-tilkoblingen

Slik setter du opp en Internett-tilkobling med en snarvei til Internett-leverandøren på skrivebordet:

- 1 Lagre og lukk eventuelle åpne filer, og avslutt alle åpne programmer.
- 2 Dobbeltklikk på ISP-ikonet på skrivebordet i Microsoft® Windows®.
- 3 Følg veiledningen på skjermen for å fullføre oppsettet.

Hvis du ikke har et ikon for Internett-leverandør på skrivebordet, eller hvis du vil sette opp en Internett-tilkobling med en annen Internett-leverandør, utfører du trinnene i påfølgende avsnitt som tilsvarer det operativsystemet som kjøres på datamaskinen.



MERK: Slå opp under "E-post-, modem- og internettproblemer" på side 71 hvis du har problemer med å koble maskinen til Internett. Hvis du ikke kan koble til Internett, men har koblet deg til på samme måte tidligere, kan tjenesten fra Internett-leverandøren være nede. Kontakt Internett-leverandøren for å kontrollere at tjenesten er tilgjengelig, eller prøv på nytt senere.

Windows XP

- 1 Lagre og lukk eventuelle åpne filer, og avslutt alle åpne programmer.
- 2 Klikk på **Start** → **Internet Explorer**.
Veiviser for ny tilkobling vises.
- 3 Klikk på **Koble til Internett**.
- 4 I det neste vinduet velger du alternativet du vil bruke:

- Hvis du ikke har noen Internett-leverandør, og vil velge en, klikker du på **Velg fra en liste med Internett-leverandører (ISP)**.
- Hvis du allerede har mottatt oppsettinformasjon fra Internett-leverandøren din, men ikke noen oppsett-CD, klikker du på **Konfigurere tilkoblingen manuelt**.
- Hvis du har en CD, klikker du på **Bruke CDen jeg fikk fra Internett-leverandøren**.

- 5 Klikk på **Neste**.

Hvis du valgte **Konfigurere tilkoblingen manuelt**, går du videre til Figur 6. Hvis ikke, følger du veiledningen på skjermen for å fullføre oppsettet.




MERK: Hvis du ikke vet hvilken type tilkobling du skal velge, kontakter du Internett-leverandøren.

- 6 Velg riktig alternativ under **Hvordan vil du koble til Internett?**, og klikk deretter på **Neste**.
- 7 Bruk oppsettinformasjonen fra Internett-leverandøren for å fullføre oppsettet.

Windows Vista®



MERK: Ha ISP-informasjonen for hånden. Hvis du ikke har en Internett-leverandør, kan veiviseren for **Koble til Internett** hjelpe deg å finne én.

- 1 Lagre og lukk eventuelle åpne filer, og avslutt alle åpne programmer.
- 2 Klikk på **Start**  og deretter på **Kontrollpanel**.
- 3 Under **Nettverk og Internett** klikker du **Koble til Internett**.
Vinduet **Koble til Internett** vises.
- 4 Klikk enten **Bredbånd (PPPoE)** eller **Oppringt tilkobling**, avhengig av hvordan du vil koble til:
 - Velg **Bredbånd** for tilkobling via DSL, satellittmodem, kabel-TV-modem eller trådløsteknologien Bluetooth.
 - Velg **Oppringt tilkobling** hvis du vil bruke et modem for oppringt tilkobling eller ISDN.



MERK: Hvis du ikke vet hvilken type tilkobling du skal velge, klikker du **Hjelp meg å velge** eller tar kontakt med Internett-leverandøren.

- 5 Følg anvisningene på skjermen, og bruk installasjonsinformasjonen fra Internett-leverandøren for å fullføre installasjonen.

Løse problemer

 **ADVARSEL:** Noen av delene som beskrives i dette kapittelet, kan bare skiftes ut av en kvalifisert servicetekniker og ikke av kunden selv.


Feilsøkingstips

Disse tipsene kan hjelpe deg å feilsøke eventuelle problemer med maskinen:

- Hvis du la til eller fjernet en komponent før problemet oppstod, gå gjennom installasjonsprosedyrene og forsikre deg om at komponenten er riktig installert.
- Hvis en eksternt enhet ikke fungerer, må du kontrollere at den er koblet til på riktig måte.
- Hvis du ser en feilmelding på skjermen, skriver du ned den nøyaktige ordlyden i meldingen. Denne meldingen kan hjelpe kundestøttepersonalet med å diagnostisere og løse problemet.
- Hvis du får en feilmelding i et program, leser du dokumentasjonen for programmet for å finne flere opplysninger.


Batteriproblemer

 **ADVARSEL:** Det kan være fare for at et nytt batteri eksploderer hvis det ikke settes i på riktig måte. Batteriet skal bare skiftes med samme eller tilsvarende type, som anbefalt av produsenten. Kvitt deg med brukte batterier i samsvar med produsentens veiledning.

 **ADVARSEL:** Følg sikkerhetsanvisningene i *Veiledning for produktinformasjon* før du utfører noen av prosedyrene i denne delen.

SKIFT BATTERIET. Hvis du stadig må stille datoen og klokkeslettet etter at du har slått av datamaskinen, eller hvis feil klokkeslett eller dato vises under oppstart, skifter du batteriet (se under "Skifte batteriet" på side 164). Ta kontakt med Dell hvis batteriet fremdeles ikke fungerer som det skal (se "Kontakte Dell" på side 209).

Stasjonsproblemer


 **ADVARSEL:** Følg sikkerhetsanvisningene i *Veiledning for produktinformasjon* før du utfører noen av prosedyrene i denne delen.

KONTROLLER AT MICROSOFT® WINDOWS® REGISTRERER STASJONEN.

Windows XP:

- Klikk på Start og deretter på Min datamaskin.

Windows Vista®:

- Klikk på Windows Vista Start-knappen  og klikk Datamaskin.

Hvis stasjonen ikke vises i listen, kjører du et fullt søk med antivirusprogrammet for å søke etter og fjerne virus. Virus kan noen ganger forhindre at Windows gjenkjenner stasjonen.

KONTROLLER AT STASJONEN ER AKTIVERT I SYSTEMOPPSETTPROGRAMMET.

Se "System Setup (Systemoppsett)" på side 191.

TEST STASJONEN.

- Sett inn en annen diskett, CD eller DVD for å være sikker på at det ikke er problemer med den opprinnelige disketten eller platen.
- Sett inn et oppstartbart medium, og start maskinen på nytt.

RENGJØR STASJONEN ELLER DISKEN. Se under "Rengjøre datamaskinen" på side 205.

KONTROLLER KABELTILKOBLINGENE.

KJØR FEILSØKINGSVERKTØYET FOR MASKINVARE. Se "Feilsøke programvare og maskinvare i operativsystemene Microsoft® Windows® XP og Windows Vista®" på side 104.

KJØR DELL DIAGNOSTICS. Se "Starte Dell Diagnostics fra harddisken" på side 96.

CD- og DVD-stasjonsproblemer



MERK: Vibrasjoner i en høyhastighets CD- eller DVD-stasjon er normalt og kan forårsake støy, som ikke angir en defekt i stasjonen eller CD-en eller DVD-en.



MERK: Fordi det finnes ulike regioner og ulike plateformater, vil ikke alle DVD-plater fungere i alle DVD-stasjoner.

JUSTERE LYDVOLUMET I WINDOWS.


- Klikk høyttalerikonet i det nederste høyre hjørnet av skjermen.
- Kontroller at lyden er skrudd opp ved å dra skyvebryteren oppover.
- Fjern alle avkrysningene i feltene for å forsikre deg om at ikke lyden er slått av.

KONTROLLER HØYTTALERNE OG BASSKABINETTET. Se "Lyd- og høyttalerproblemer" på side 87.

Problemer ved skriving til en CD/DVD-RW-stasjon

LUKK ANDRE ÅPNE PROGRAMMER. CD/DVD-RW-stasjonen er avhengig av en jevn strøm med data når den skriver til en plate. Hvis datastrømmen blir forstyrret eller avbrutt, oppstår det en feil. Prøv å lukke alle andre programmer før du skriver til CD/DVD-RW-en.

SLÅ AV VENTEMODUS I WINDOWS FØR DU SKRIVER TIL EN CD/DVD-RW-PLATE.

- 1 Klikk på Start  og deretter på Kontrollpanel.
- 2 Under Velg en kategori klikker du på Ytelse og vedlikehold.
- 3 Under eller velg et Kontrollpanel-ikon klikker du på Strømalternativer.
- 4 I kategorien Strømopplegg velger du Alltid på.


Harddiskproblemer

KONTROLLER DISK.

Windows XP:

- 1 Klikk **Start** og klikk **Min datamaskin**.
- 2 Høyreklikk **Lokal disk C:**.
- 3 Klikk **Egenskaper**→ **Verktøy**→ **Kontroller...**
- 4 Klikk **Søk etter** og forsøk å reparere skadede sektorer, og klikk **Start**.

Windows Vista:

- 1 Klikk **Start** , og klikk **Datamaskin**.
- 2 Høyreklikk **Lokal disk C:**.
- 3 Klikk **Egenskaper**→ **Verktøy**→ **Kontroller...**

Vinduet **Brukerkontroll** vises eventuelt. Hvis du er administrator på datamaskinen, klikker du **Fortsett**. Ellers tar du kontakt med din administrator for å fortsette den ønskede handlingen.

- 4 Følg anvisningene på skjermen.

E-post-, modem- og internettproblemer



ADVARSEL: Følg sikkerhetsanvisningene i *Veiledning for produktinformasjon* før du utfører noen av prosedyrene i denne delen.



MERK: Pass på at du kobler modemmet til en analog telefonkontakt. Modemet fungerer ikke når det er koblet til en digital telefonlinje.

SJEKK SIKKERHETSINNSTILLINGENE FOR WINDOWS MAIL EXPRESS.

Hvis du ikke kan åpne e-postvedlegg:

- 1 I Windows Mail klikker du på **Verktøy**, klikker på **Alternativer** og deretter **Sikkerhet**.
- 2 Klikk **Ikke tillat vedlegg** for å fjerne hakemerket.

KONTROLLER TELEFONLINJETILKOBLINGEN.


KONTROLLER TELEFONKONTAKTEN.

KOBLE MODEMET DIREKTE TIL TELEFONKONTAKTEN.


BRUK EN ANNEN TELEFONLINJE.

- Kontroller at telefonledningen er koblet til kontakten på modemmet. (Kontakten er merket med enten en grønn etikett eller et kontaktformet ikon.)
- Du skal føle et klikk når du kobler telefonkontakten til modemmet.
- Koble telefonledningen fra modemmet, og koblet den til en telefon. Hør om det er summetone på linjen.
- Hvis andre telefonenheter bruker den samme linjen, for eksempel en telefonsvarer, telefaks, spenningsvern eller linjedeler, kobler du telefonledningen utenom disse for å koble modemmet direkte til telefonkontakten. Hvis du bruker en ledning som er lenger enn 3 meter (10 fot), forsøker du med en kortere ledning.

KJØR DIAGNOSEPROGRAMMET MODEM HELPER (MODEMHJELPER).

Klikk på **Start** , pek på **Alle programmer** og klikk deretter på **Modem Helper**. Følg veiledningen på skjermen for å finne og løse modemproblemer. (Modem Helper er ikke tilgjengelig på alle maskiner.)

KONTROLLER AT MODEMET KOMMUNISERER MED WINDOWS.

- 1** Klikk på Start  og deretter **Kontrollpanel**.
- 2** Klikk på **Skrivere og annen maskinvare**.
- 3** Klikk på **Telefon- og modemalternativer**.
- 4** Klikk på kategorien **Modemer**.
- 5** Klikk på COM-porten for modemmet.
- 6** Klikk på **Egenskaper**, klikk på kategorien **Diagnose** og klikk deretter på **Spør på modem** for å bekrefte at modemmet kommuniserer med Windows.
Hvis alle modemer mottar svar, fungerer modemmet som det skal.

KONTROLLER AT DU ER KOBLET TIL INTERNETT. Du må ha et abonnement hos en Internett-leverandør. Klikk på **Fil** med Windows Mail-programmet åpent. Hvis det er en hake ved siden av **Arbeid frakoblet**, klikker du på haken for å fjerne den og koble deg til Internett. Hvis du trenger mer hjelp, kontakter du Internett-leverandøren.

Feilmeldinger



ADVARSEL: Følg sikkerhetsanvisningene i *Veiledning for produktinformasjon* før du utfører noen av prosedyrene i denne delen.

Hvis meldingen ikke vises i listen, leser du dokumentasjonen for operativsystemet eller programmet du kjørte da meldingen ble vist.

A FILENAME CANNOT CONTAIN ANY OF THE FOLLOWING CHARACTERS (ET FILNAVN KAN IKKE INNEHOLDE FØLGENDE TEGN): \ / : * ? " < > |.


Ikke bruk disse tegnene i filnavn.

A REQUIRED .DLL FILE WAS NOT FOUND (EN NØDVENDIG DLL-FIL BLE IKKE FUNNET). Programmet du prøver å åpne mangler en vesentlig fil. Slik fjerner du programmet og installerer det på nytt:

Windows XP:

- 1 Klikk på Start → Kontrollpanel → Legg til eller fjern programmer → Programmer og funksjoner.
- 2 Velg programmet du vil fjerne.
- 3 Klikk Avinstaller.
- 4 I dokumentasjonen for programmet finner du installasjonsveiledninger.

Windows Vista:

- 1 Klikk på Start  → Kontrollpanel → Programmer → Programmer og funksjoner.
- 2 Velg programmet du vil fjerne.
- 3 Klikk Avinstaller.
- 4 I dokumentasjonen for programmet finner du installasjonsveiledninger.

stasjonsbokstav : \ IS NOT ACCESSIBLE. THE DEVICE IS NOT READY (ER IKKE TILGJENGELIG. ENHETEN ER IKKE KLAR). Stasjonen kan ikke lese platen. Sett inn en plate i stasjonen og prøv på nytt.

INSERT BOOTABLE MEDIA (SETT INN OPPSTARTBART MEDIUM).

Sett inn en oppstartbar diskett eller CD.

NON-SYSTEM DISK ERROR (IKKE SYSTEMDISK). Ta ut disketten fra diskettstasjonen og start maskinen på nytt.

NOT ENOUGH MEMORY OR RESOURCES. CLOSE SOME PROGRAMS AND TRY AGAIN (IKKE NOK MINNE ELLER RESSURSER. LUKK NOEN PROGRAMMER OG PRØV PÅ NYTT). Lukk alle vinduer og åpne programmet du vil bruke. I noen tilfeller må du kanskje starte maskinen på nytt for å gjenopprette maskinressursene. Hvis det er tilfelle, kjører du programmet du vil bruke først.

OPERATING SYSTEM NOT FOUND (OPERATIVSYSTEMET BLE IKKE FUNNET).

Kontakt Dell (se "Kontakte Dell" på side 209).

Tastaturproblemer



ADVARSEL: Følg sikkerhetsanvisningene i *Veiledning for produktinformasjon* før du utfører noen av prosedyrene i denne delen.

KONTROLLER TASTATURKABELEN.

- Kontroller at tastaturkabelen er koblet til maskinen på riktig måte.
- Slå av datamaskinen (se "Slik slår du av maskinen" på side 112), koble til tastaturkabelen som vist på oppsettdiagrammet for datamaskinen, og start datamaskinen på nytt.
- Kontroller om kabelkontakten har bøyd eller brutte pinner og skadde eller oppflisede kabler. Rett ut bøyde pinner.
- Koble fra eventuelle tastaturskjøteledninger, og koble tastaturet direkte til maskinen.

TEST TASTATURET. Koble til et tastatur som du vet virker, og forsøk om det fungerer sammen med maskinen.

KONTROLLER AT USB-PORTENE ER AKTIVERT I SYSTEMOPPSETTPROGRAMMET. Se "System Setup (Systemoppsett)" på side 191.

KJØR FEILSØKINGSVERKTØYET FOR MASKINVARE. Se "Feilsøke programvare og maskinvare i operativsystemene Microsoft® Windows® XP og Windows Vista®" på side 104.

Låsning av maskinen og programvareproblemer



ADVARSEL: Følg sikkerhetsanvisningene i *Veiledning for produktinformasjon* før du utfører noen av prosedyrene i denne delen.

Maskinen starter ikke

Kontroller at strømkabelen er ordentlig koblet til maskinen og til stikkkontakten

Maskinen reagerer ikke



MERKNAD: Du kan miste data hvis du ikke kan slå av operativsystemet på en kontrollert måte.

SLÅ AV MASKINEN. Hvis datamaskinen ikke gir respons når du trykker på en tast på tastaturet eller beveger musen, trykker og holder du av/på-knappen inne i minst 8 til 10 sekunder til datamaskinen slås av. Start deretter datamaskinen på nytt.

Et program slutter å reagere

AVSLUTT PROGRAMMET.

- 1 Trykk på <Ctrl><Skift><Esc> samtidig.
- 2 Klikk på **Programmer**.
- 3 Klikk på programmet som ikke reagerer.
- 4 Klikk **Avslutt oppgave**.

Et program krasjer gjentatte ganger



MERK: Programvaren omfatter vanligvis installasjonsanvisninger i dokumentasjonen eller på en diskett eller CD.

LES DOKUMENTASJONEN FOR PROGRAMMET. Hvis det er nødvendig, avinstallerer du programmet og installerer det på nytt.

Et program er laget for en tidligere Microsoft® Windows® -operativsystem

KJØR VEIVISER FOR PROGRAMKOMPATIBILITET.


Windows XP:

Veiviser for programkompatibilitet konfigurerer et program slik at det kjører i et miljø som ligner på et operativsystem som ikke er XP.

- 1 Klikk Start → Alle programmer → Tilbehør → Veiviser for programkompatibilitet → Neste.
- 2 Følg anvisningene på skjermen.

Windows Vista:

Veiviseren for programkompatibilitet konfigurerer et program slik at det kjører i et miljø som ligner på et operativsystem som ikke er Windows Vista.

- 1 Klikk på Start  → Kontrollpanel → Programmer → Bruk eldre programmer på denne Windows-versjonen.
- 2 I velkomstvinduet klikker du Neste.
- 3 Følg anvisningene på skjermen.

Et ensfarget blått skjermbilde vises

SLÅ AV MASKINEN. Hvis datamaskinen ikke gir respons når du trykker på en tast på tastaturet eller beveger musen, trykker og holder du av/på-knappen inne i minst 8 til 10 sekunder til datamaskinen slås av. Start deretter datamaskinen på nytt.

Andre programvareproblemer

LES DOKUMENTASJONEN FOR PROGRAMVAREN ELLER KONTAKT PROGRAMVAREPRODUSENTEN ANGÅENDE FEILSØKINGSINFORMASJON.

- Kontroller at programmet er kompatibelt med operativsystemet på maskinen.
- Kontroller at maskinen overholder minimumskravene til maskinvare for å kunne kjøre programvaren. Du finner flere opplysninger i programvaredokumentasjonen.
- Kontroller at programmet er installert og konfigurert på riktig måte.
- Kontroller at enhetsdriverne ikke er i konflikt med programmet.
- Hvis det er nødvendig, avinstallerer du programmet og installerer det på nytt.

TA UMIDDELBART SIKKERHETSKOPIER AV FILENE DINE.

BRUK ET ANTIVIRUSPROGRAM FOR Å KONTROLLERE HARDDISKEN, DISKETTER OG CD-ER.


LAGRE OG LUKK EVENTUELLE ÅPNE FILER ELLER PROGRAMMER, OG SLÅ AV DATAMASKINEN VIA START-MENYEN.

Problemer med mediekortleseren

INGEN STASJONSBOKSTAV ER TILDELT.

Når Windows Vista oppdager mediekortleseren, får enheten automatisk tildelt en stasjonsbokstav etter alle andre fysiske enheter i maskinen. Hvis den neste logiske stasjonen etter de fysiske enhetene er koblet til en nettverksstasjon, vil ikke Windows Vista tildele en stasjonsbokstav til mediekortleseren automatisk.

Slik tildeler du en stasjonsbokstav til mediekortleseren manuelt:

- 1 Klikk **Start** , høyreklikk **Datamaskin** og velg **Administrer**.
- 2 Klikk på **Fortsett** hvis du blir bedt om det.
- 3 Utvid Lagring-objektet og velg **Diskhåndtering**.
- 4 I den høyre ruten høyreklikker du på stasjonsbokstaven du vil endre.
- 5 Velgt **Endre stasjonsbokstav og -baner**.
- 6 Klikk på **Endre**.
- 7 I listen velger du den nye stasjonsbokstaven for mediekortleseren.
- 8 Klikk på **OK** for å bekrefte valget.

MERK: Du må være logget på med administratorprivilegier for å utføre denne prosedyren.

MERK: Mediekortleseren vises som en tilkoblet stasjon bare når det står et kort i sporet. Hver av de fire sporene i mediekortleseren er koblet til en stasjon selv om det ikke er media i den. Hvis du forsøker å få tilgang til mediekortleseren når det ikke er mediekort i den, blir du bedt om å sette inn et kort.

FLEXBAY-ENHETEN ER DEAKTIVERT.

Alternativet for **FlexBay-deaktivering** i BIOS setup-programmet vises bare når en FlexBay-enhet er installert. Hvis FlexBay-enheten er fysisk installert, men ikke kjører, kontrollerer du om den er aktivert i BIOS-setup.

Minneproblemer



ADVARSEL: Følg sikkerhetsanvisningene i *Veiledning for produktinformasjon* før du utfører noen av prosedyrene i denne delen.

HVIS DU FÅR EN MELDING OM AT DET IKKE ER TILSTREKKELIG MINNE.

- Lagre og lukk alle åpne filer og avslutt alle åpne programmer som du ikke bruker, for å se om dette løser problemet.
- I programvaredokumentasjonen finner du minimumskravene til minne. Hvis nødvendig, installerer du mer minne (se "Retningslinjer for installasjon av minne" på side 131).
- Ta ut og sett inn minnemodulene igjen (se "Installere minne" på side 133) for å kontrollere at datamaskinen kommuniserer med minnet.
- Kjør programmet Dell Diagnostics (se "Dell Diagnostics" på side 96).

HVIS DU OPPLEVER ANDRE MINNEPROBLEMER.

- Ta ut og sett inn minnemodulene igjen (se "Retningslinjer for installasjon av minne" på side 131) for å kontrollere at datamaskinen kommuniserer med minnet.
- Pass på at du følger retningslinjene for installering av minne (se "Installere minne" på side 133).
- Datamaskinen støtter DDR2-minne. Flere opplysninger om hvilken minnetype som støttes av maskinen, finner du i "Minne" på side 183.
- Kjør programmet Dell Diagnostics (se "Dell Diagnostics" på side 96).

Museproblemer



ADVARSEL: Følg sikkerhetsanvisningene i *Veiledning for produktinformasjon* før du utfører noen av prosedyrene i denne delen.

RENGJØR MUSEN. Se "Mus" på side 205 for instruksjoner om rengjøring av musen.

KONTROLLER MUSEKABELEN.

- 1 Koble fra eventuelle skjøteledninger, og koble musen direkte til maskinen.
- 2 Koble til musekablene igjen som vist på oppsettdiagrammet for datamaskinen.

START DATAMASKINEN PÅ NYTT.

- 1 Trykk samtidig på <Ctrl><Esc> for å vise **Start**-menyen.
- 2 Skriv inn u, trykk på tastaturpiltastene for å fremheve **Avstengning** eller **Slå av**, og trykk deretter på <Enter>.
- 3 Etter at maskinen er slått av, kobler du til musekabelen på nytt som vist på oppsettdiagrammet for datamaskinen.
- 4 Start datamaskinen.

KONTROLLER AT USB-PORTENE ER AKTIVERT I SYSTEMOPPSETTPROGRAMMET.

Se "System Setup (Systemoppsett)" på side 191.

TEST MUSEN. Koble til en mus som du vet virker, og prøv å bruke den.

KONTROLLER MUSEINNSTILLINGENE.

Windows XP:

- 1 Klikk på **Start** → **Kontrollpanel** → **Mus**.
- 2 Juster innstillingene etter behov.

Windows Vista:

- 1 Klikk på **Start**  → **Kontrollpanel** → **Maskinvare og lyd** → **Mus**.
- 2 Juster innstillingene etter behov.

INSTALLER MUSEDRIVEREN PÅ NYTT. Se "Installere drivere og verktøy på nytt" på side 101.

KJØR FEILSØKINGSVERKTØYET FOR MASKINVARE. Se "Feilsøke programvare og maskinvare i operativsystemene Microsoft® Windows® XP og Windows Vista®" på side 104.

Nettverksproblemer



ADVARSEL: Følg sikkerhetsanvisningene i *Veiledning for produktinformasjon* før du utfører noen av prosedyrene i denne delen.

KONTROLLER NETTVERKSKABELTILKOBLINGENE. Kontroller at nettverkskabelen er godt festet både til nettverkskontakten bak på datamaskinen og til nettverkskontakten eller -enheten.

KONTROLLER NETTVERKSLAMPENE BAK PÅ MASKINEN. Hvis tilkoblingslampen er av, er du ikke koblet til nettverket. Skift ut nettverkskabelen. Du finner en beskrivelse av nettverkslampene under "Kontroller og lamper" på side 189.

START MASKINEN PÅ NYTT, OG LOGG INN PÅ NETTVERKET PÅ NYTT.

KONTROLLER NETTVERKSINNSTILLINGENE. Kontakt nettverksadministratoren eller personen som setter opp nettverket, for å kontrollere at du bruker de riktige nettverksinnstillingene og at nettverket fungerer som det skal.

KJØR FEILSØKINGSVERKTØYET FOR MASKINVARE. Se "Feilsøke programvare og maskinvare i operativsystemene Microsoft® Windows® XP og Windows Vista®" på side 104.

Strømproblemer



ADVARSEL: Følg sikkerhetsanvisningene i *Veiledning for produktinformasjon* før du utfører noen av prosedyrene i denne delen.

HVIS STRØMLAMPEN IKKE LYSER. Maskinen er enten avslått eller den får ikke strøm.

- Koble til strømkabelen på nytt, både bak på maskinen og til stikkkontakten.
- Hvis maskinen er koblet til en forgrener med flere kontakter, kontrollerer du at forgreneren er koblet til en stikkontakt og at forgreneren er slått på. Forsøk å koble til strøm uten å benytte spenningsvern, forgrenerer eller skjøteledninger for å kontrollere om maskinen lar seg slå på.
- Test strømuttaket med en annen enhet, for eksempel en lampe, for å kontrollere at det fungerer.

HVIS STRØMLAMPEN LYSER BLÅTT, OG MASKINEN IKKE REAGERER.

Se "Signalkoder" på side 92.

HVIS STRØMLAMPEN BLINKER BLÅTT. Maskinen er i ventemodus. Trykk en tast på tastaturet, flytt på musen eller trykk på strømknappen for å avslutte ventemodus.

HVIS STRØMLAMPEN LYSER GULT. Strømproblem eller intern enhetssvikt.

- Kontroller at den 12-volts strømkontakten (12V) er sikkert koblet til hovedkortet (se "Innsiden av maskinen" på side 116).
- Kontroller at hovedstrømledningen og frontpanelkabelen er koblet til hovedkortet på riktig måte (se under "Innsiden av maskinen" på side 116).

HVIS STRØMLAMPEN BLINKER GULT. Datamaskinen mottar elektrisk strøm, en enhet kan være ødelagt eller satt i på feil måte.

- Ta ut og installer minnemodulene på nytt (se under "Minne" på side 131).
- Ta ut og installer eventuelle kort på nytt (se under "Kort" på side 136).
- Fjern og installer grafikkortet igjen, hvis det er aktuelt (se "Ta ut et PCI/PCI-ekspreskort" på side 141).

FJERN INTERFERENS. Noen mulige årsaker til interferens er:

- Skjøteledninger for strøm, tastatur og mus
- for mange enheter på ett grenuttak
- Flere grenuttak er koblet til den samme stikkkontakten

Skriverproblemer



ADVARSEL: Følg sikkerhetsanvisningene i *Veiledning for produktinformasjon* før du utfører noen av prosedyrene i denne delen.



MERK: Hvis du trenger teknisk hjelp til skriveren, kontakter du skriverprodusenten.

LES DOKUMENTASJONEN FOR SKRIVEREN. I skriverdokumentasjonen finner du ofte informasjon om installering og feilsøking.

KONTROLLER AT SKRIVEREN ER SLÅTT PÅ.

KONTROLLER SKRIVERKABELTILKOBLINGENE.

- Du finner informasjon om kabeltilkoblingene i skriverdokumentasjonen.
- Kontroller at skriverkablene er festet på riktig måte både til skriveren og datamaskinen (se "Installere en skriver" på side 31).


TEST STIKKONTAKTEN. Test strømuttaket med en annen enhet, for eksempel en lampe, for å kontrollere at det fungerer.

KONTROLLER AT SKRIVEREN GJENKJENNES AV WINDOWS.

Windows XP:

- 1** Klikk på **Start** → **Kontrollpanel** → **Skrivere og annen maskinvare** → **Vis installerte skrivere eller faksmaskiner**.
- 2** Hvis skriveren vises i listen, høyreklikker du på skriverikonet.
- 3** Klikk på **Egenskaper** → **Porter**. For en parallellskriver sørger du for at innstillingen **Skriv til følgende port(er)**: er **LPT1 (skriverport)**. For en USB-skriver sørger du for at innstillingen **Skriv til følgende port(er)**: er **USB**.


Windows Vista:

- 1** Klikk på **Start**  → **Kontrollpanel** → **Maskinvare og lyd** → **Skriver**.
- 2** Hvis skriveren vises i listen, høyreklikker du på skriverikonet.
- 3** Klikk på **Egenskaper**, og klikk deretter på **Porter**.
- 4** Juster innstillingene etter behov.

INSTALLER SKRIVERDRIVEREN PÅ NYTT. Du finner veiledninger i skriverdokumentasjonen.

Skannerproblemer

 **ADVARSEL:** Følg sikkerhetsanvisningene i *Veiledning for produktinformasjon* før du utfører noen av prosedyrene i denne delen.

 **MERK:** Hvis du trenger teknisk hjelp til skanneren, kontakt skannerprodusenten.

LES DOKUMENTASJONEN FOR SKANNEREN. I skannerdokumentasjonen finner du ofte informasjon om installering og feilsøking.

LÅS OPP SKANNEREN. Hvis skanneren har en låsetapp eller bryter, kontrollerer du at den er låst opp.

START MASKINEN PÅ NYTT, OG PRØV OM SKANNEREN FUNGERER.

KONTROLLER KABELTILKOBLINGENE.


- Du finner informasjon om kabeltilkoblingene i skannerdokumentasjonen.
- Kontroller at skannerkablene er festet på riktig måte både til skanneren og datamaskinen.

KONTROLLER AT SKANNEREN GJENKJENNES AV MICROSOFT WINDOWS.

Windows XP:

- 1 Klikk på Start → Kontrollpanel → Skrivere og annen maskinvare → Skannere og kameraer.
- 2 Hvis skanneren vises i listen, gjenkjenner Windows skanneren.

Windows Vista:

- 1 Klikk på Start  → Kontrollpanel → Maskinvare og lyd → Skannere og kameraer.
Hvis skanneren vises i listen, gjenkjenner Windows skanneren.

INSTALLER SKANNERDRIVEREN PÅ NYTT. Du finner instruksjoner i skannerdokumentasjonen.

Lyd- og høyttalerproblemer



ADVARSEL: Følg sikkerhetsanvisningene i *Veiledning for produktinformasjon* før du utfører noen av prosedyrene i denne delen.

Ingen lyd fra høyttalerne



MERK: Volumkontrollen i noen MP3 spillere overskygger Windows voluminnstillingen. Om du har hørt på MP# sanger, påse at du ikke har slått spillerens volum ned eller av.

KONTROLLER TILKOBLINGENE AV HØYTTALERLEDNINGENE. Kontroller at høyttalerne er koblet til som vist på oppsettdiagrammet som ble levert sammen med høyttalerne. Hvis du kjøpte et lydkort, kontrollerer du at høyttalerne er koblet til kortet.

KONTROLLER AT DEN RIKTIGE LYDLØSNINGEN ER AKTIVERT I BIOS-OPPSETTPROGRAMMET. Se "System Setup (Systemoppsett)" på side 191.

KONTROLLER AT SUBWOOFEREN OG HØYTTALERNE ER SLÅTT PÅ. Referer til oppsettdiagrammet som ble levert sammen med høyttalerne. Hvis høyttalerne har volumknapper, justerer du volum, bass og diskant for å unngå forvrengning.

JUSTERE LYDVOLUMET I WINDOWS. Klikk eller dobbeltklikk på høyttalerikonet i det nederste høyre hjørnet av skjermen. Kontroller at lyden er skrudd opp og at den ikke er slått av.

KOBLE HODETELEFONENE FRA HODETELEFONKONTAKTEN. Lyd fra høyttalerne deaktiveres automatisk når hodetelefonene kobles til hodetelefonkontakten på frontpanelet på datamaskinen.

TEST STIKKONTAKTEN. Test strømuttaket med en annen enhet, for eksempel en lampe, for å kontrollere at det fungerer.

FJERN EVENTUELL INTERFERENS. Slå av eventuelle vifter, lysrør eller halogenlamper i nærheten for å kontrollere om disse kan forårsake interferens.

INSTALLER LYDDRIVEREN PÅ NYTT. Se "Installere drivere på nytt manuelt" på side 103.

KJØR FEILSØKINGSVERKTØYET FOR MASKINVARE. Se "Feilsøke programvare og maskinvare i operativsystemene Microsoft® Windows® XP og Windows Vista®" på side 104.

Ingen lyd fra hodetelefonene

KONTROLLER LEDNINGSTILKOBLINGEN. Kontroller at hodetelefonledningen er koblet til hodetelefonkontakten på riktig måte (se under "System Setup (Systemoppsett)" på side 191).

JUSTERE LYDVOLUMET I WINDOWS. Klikk eller dobbeltklikk på høyttalerikonet i det nederste høyre hjørnet av skjermen. Kontroller at lyden er skrudd opp og at den ikke er slått av.

KONTROLLER AT DEN RIKTIGE LYDLØSNINGEN ER AKTIVERT I BIOS-OPPSETT-PROGRAMMET. Se "System Setup (Systemoppsett)" på side 191.

Bilde- og skjermproblemer



ADVARSEL: Følg sikkerhetsanvisningene i *Veiledning for produktinformasjon* før du utfører noen av prosedyrene i denne delen.



MERK: Les skjermdokumentasjonen for å finne feilsøkingsopplysninger.

Hvis skjermen er blank

KONTROLLER SKJERMKABELTILKOBLINGEN.

- Kontroller at skjermkabelen er koblet til som vist i oppsettdiagrammet for maskinen. Hvis et ekstra skjermkort er installert, må du kontrollere at skjermkabelen er koblet til dette kortet, og ikke til skjermkontakten på hovedkortet.
- Hvis du bruker en forlengelseskabel og fjerning av kablem løser problemet, er kablem defekt.
- Bytt strømkabel mellom skjermen og datamaskinen for å finne ut om strømkablem er ødelagt.
- Kontroller om kontakten har bøyd eller brutte pinner. (Det er normalt for skjermkabelkontakter å ha manglende pinner.)

KONTROLLER STRØMLAMPEN PÅ SKJERMEN. Hvis strømlampen er av, trykker du hardt på strømknappen for å kontrollere om skjermen er slått på. Hvis strømlampen lyser eller blinker, får skjermen strøm. Hvis strømlampen blinker, trykker du på en tast på tastaturet eller flytter på musen.

TEST STIKKONTAKTEN. Test strømuttaket med en annen enhet, for eksempel en lampe, for å kontrollere at det fungerer.

KONTROLLER DIAGNOSELAMPENE. Se "Signalkoder" på side 92.

Hvis displayet er vanskelig å lese

KONTROLLER SKJERMINNSTILLINGENE. I skjermdokumentasjonen finner du informasjon om hvordan du justerer kontrasten og lysstyrken, avmagnetiserer skjermen og kjører selvtester for skjermen.

FLYTT SUBWOOFEREN BORT FRA SKJERMEN. Hvis høyttalersystemet benytter en subwoofer, passer du på at subwooferen står minst 60 cm (2 fot) unna skjermen.

FLYTT SKJERMEN BORT FRA EKSTERNE STRØMKILDER. Vifter, fluorescerende lys, halogenlamper og andre elektriske enheter kan forårsake at skjermbildet virker "ustøtt". Slå av enheter i nærheten for å kontrollere om det finnes interferens.


PLASSER SKJERMEN SLIK AT DEN IKKE BLIR UTSATT FOR REFLEKSER OG MULIG INTERFERENS.

JUSTER SKJERMINNSTILLINGENE I WINDOWS.

Windows XP:


- 1 Klikk Start → Kontrollpanel → Utseende og temaer.
- 2 Klikk området du vil endre, eller klikk Visning-ikonet.
- 3 Prøv forskjellige innstillinger for Fargekvalitet og Skjermopløsning.

Windows Vista:

- 1 Klikk Start  → Kontrollpanel → Maskinvare og lyd → Personalisering → Skjerminnstillinger.
- 2 Juster Oppløsning og Fargeinnstillinger etter behov.

Feilsøkingstøyt

Strømlamper

 **ADVARSEL:** Følg sikkerhetsanvisningene i *Veiledning for produktinformasjon* før du utfører noen av prosedyrene i denne delen.

Strømlampen (tofarget LED) foran på datamaskinen tennes og blinker eller lyser kontinuerlig for å vise ulike tilstander:

- Hvis strømlampen ikke lyser, er datamaskinen enten slått av eller får ikke tilført strøm.
 - Koble til strømledningen på nytt, både bak på maskinen og til strøm-uttaket.
 - Hvis maskinen er koblet til en forgrener med flere kontakter, kontrollerer du at forgreneren er koblet til en stikkontakt og at forgreneren er slått på. Du kan også forsøke å koble til strøm uten å benytte spenningsvern, forgrenere eller skjøteledninger for å kontrollere om maskinen lar seg slå på.
 - Test strømmuttaket med en annen enhet, for eksempel en lampe, for å kontrollere at det fungerer.
- Hvis strømlampen lyser blått og maskinen ikke reagerer
 - Kontroller at skjermen er tilkoblet og slått på.
 - Hvis skjermen er tilkoblet og slått på, se "Signalkoder" på side 92.
- Hvis strømlampen blinker blått, er datamaskinen i ventemodus. Trykk på en tast på tastaturet, flytt musen, eller trykk på strømknappen for å fortsette med normal drift. Hvis strømlampen er blå og datamaskinen ikke svarer:
 - Kontroller at skjermen er tilkoblet og slått på.
 - Hvis skjermen er tilkoblet og slått på, se "Signalkoder" på side 92.

- Hvis strømlampen blinker gult, dvs. – datamaskinen mottar strøm, kan det være feil på en enhet, eller en enhet kan være installert på feil måte.
 - Ta ut og installer minnemodulene på nytt (se under "Minne" på side 131).
 - Ta ut og installer eventuelle kort på nytt (se under "Kort" på side 136).
 - Fjern og sett inn grafikkortet igjen, hvis det er aktuelt (se "Kort" på side 136).
- Hvis strømlampen lyser konstant gult, kan det være et problem med strømforsyningen eller en feil med en intern enhet.
 - Kontroller at alle strømkabler er godt festet til hovedkortet (se "Innsiden av maskinen" på side 116).
 - Kontroller at hovedstrømledningen og frontpanelkabelen er koblet til hovedkortet på riktig måte (se under "Innsiden av maskinen" på side 116).

Signalkoder

Datamaskinen kan sende ut en serie med signaler (pip) under oppstarten hvis skjermen ikke kan vise feil eller problemer. Denne serien med signaler, kalt signalkoder, identifiserer et problem. En mulig signalkode består av tre korte, gjentakende lydsignaler. Denne signalkoden angir at datamaskinen har registrert en mulig feil med hovedkortet.

Gjør følgende hvis datamaskinen avgir signaler under oppstart:

- 1 Skriv ned signalkoden.
- 2 Kjør Dell Diagnostics for å identifisere en alvorligere årsak (se "Dell Diagnostics" på side 96).

Kode (gjentatte korte lydsignaler)	Beskrivelse	Foreslått tiltak
1	Kontrollsumfeil i BIOS. Mulig feil med hovedkort.	Kontakt Dell.
2	Det er ikke registrert noen minnemoduler.	<p>1 Hvis du har to eller flere minnemoduler installert, fjerner du modulene, installerer en modul (se "Installere minne" på side 133) og starter datamaskinen på nytt. Hvis datamaskinen startes som normalt, reinstallerer du enda en modul. Fortsett til du har funnet modulen med feil, eller har reinstallert alle feilfrie moduler.</p> <p>2 Installer eventuelt en feilfri minnemodul av samme type i datamaskinen (se "Installere minne" på side 133).</p> <p>3 Ta kontakt med Dell hvis du ikke kan løse problemet.</p>
3	Mulig feil på hovedkort	Kontakt Dell.
4	Lese- eller skrivefeil i RAM	<p>1 Kontroller at det ikke er noen spesielle krav til plassering av minnemoduler/-kontakter (se under "Retningslinjer for installasjon av minne" på side 131).</p> <p>2 Kontroller at minnemodulene er kompatible med datamaskinen (se "Retningslinjer for installasjon av minne" på side 131).</p> <p>3 Ta kontakt med Dell hvis du ikke kan løse problemet.</p>
5	Feil i sanntidsklokke. Mulig batterifeil eller feil på hovedkort.	<p>1 Sett inn batteriet (se "Skifte batteriet" på side 164).</p> <p>2 Ta kontakt med Dell hvis du ikke kan løse problemet.</p>
6	Feil ved video-BIOS-test.	Kontakt Dell.
7	Testfeil på CPU-hurtigbuffer	Kontakt Dell.

Systemmeldinger



MERK: Hvis meldingen ikke vises i listen, leser du informasjonen i dokumentasjonen for operativsystemet eller programmet du brukte da meldingen oppstod.

ALERT! PREVIOUS ATTEMPTS AT BOOTING THIS SYSTEM HAVE FAILED AT CHECKPOINT [NNNN]. FOR HELP IN RESOLVING THIS PROBLEM, PLEASE NOTE THIS CHECKPOINT AND CONTACT DELL TECHNICAL SUPPORT (OBS! FEIL I KONTROLLPUNKT [NNNN] VED TIDLIGERE FORSØK PÅ OPPSTART AV DETTE SYSTEMET. NOTER DETTE KONTROLLPUNKTET OG TA KONTAKT MED DELL TECHNICAL SUPPORT (TEKNISK STØTTE) FOR Å FÅ HJELP TIL Å LØSE DETTE PROBLEMET). Datamaskinen kunne ikke fullføre oppstartsrutinen tre ganger etter hverandre for den samme feilen (se under "Kontakte Dell" på side 209 for å få hjelp).

CMOS CHECKSUM ERROR (KONTROLLSUMFEIL I CMOS). Mulig feil på hovedkort eller lite RTC-batteristrøm. Skift ut batteriet (se "Skifte batteriet" på side 164). Se "Kontakte Dell" på side 209 for å få hjelp.

CPU FAN FAILURE (FEIL MED CPU-VIFTE). Feil med CPU-vifte. Skift ut prosessorviften (se under "Prosesor" på side 173).

DISKETTE DRIVE 0 SEEK FAILURE (SØKEFEIL PÅ DISKETTSTASJON 0). En kabel kan være løs, eller datamaskinens konfigurasjonsinformasjon stemmer kanskje ikke med maskinvarekonfigurasjonen. Kontroller kabeltilkoblingene (se under "Kontakte Dell" på side 209 for assistanse).

DISKETTE READ FAILURE (DISKETTLESEFEIL). Disketten kan være defekt eller kablet kan være løs. Skift diskett/kontroller om det er løse kabeltilkoblinger.

HARD-DISK DRIVE FAILURE (FEIL MED HARDDISK). Mulig svikt på harddisken i løpet av HDD POST. Sjekk kabler/skift ut harddisker eller se "Kontakte Dell" på side 209 for å få hjelp.

HARD-DISK DRIVE READ FAILURE (LESEFEIL MED HARDDISK). Mulig HDD-feil under HDD-oppstartstest (se under "Kontakte Dell" på side 209 for assistanse).

KEYBOARD FAILURE (TASTATURFEIL). Feil med tastatur eller løs tastaturkabel (se "Tastaturproblemer" på side 75).

NO BOOT DEVICE AVAILABLE (INGEN TILGJENGELIG OPPSTARTENHET).

Ingen oppstartbar partisjon på harddisk eller ikke en oppstartbar diskett i diskettstasjonen, eller løs harddisk-/diskettkabel, eller ingen oppstartbar enhet finnes.

- Hvis diskettstasjonen er din oppstartenhet, må du kontrollere at det står en diskett i stasjonen.
- Hvis harddisken er oppstartenheten din, må du sørge for at kablene er tilkoblet og at stasjonen er korrekt installert og partisjonert som en oppstartenhet.
- Gå inn i systemoppsettet og kontroller at informasjonen for oppstartsekvens er riktig (se under "Starte systemoppsett" på side 192).

NO TIMER TICK INTERRUPT (INGEN TIDTAKERTIKK). Mulig feil med en brikke på systemkortet eller feil med hovedkortet (se "Kontakte Dell" på side 209 for å få hjelp).

NON-SYSTEM DISK OR DISK ERROR (IKKE SYSTEMDISK ELLER DISKFEIL).

Skift ut disketten med en som har et oppstartbart operativsystem, eller ta disketten ut av stasjon A og start datamaskinen på nytt.

NOT A BOOT DISKETTE (IKKE OPPSTARTBAR DISKETT). Sett i en oppstartbar diskett og start datamaskinen på nytt.

USB OVER CURRENT ERROR (USB-OVERSTRØMSFEIL). Frakoble USB-enheten. Bruk ekstern strømkilde for USB-enheten.

NOTICE – HARD DRIVE SELF MONITORING SYSTEM HAS REPORTED THAT A PARAMETER HAS EXCEEDED ITS NORMAL OPERATING RANGE. DELL RECOMMENDS THAT YOU BACK UP YOUR DATA REGULARLY. A PARAMETER OUT OF RANGE MAY OR MAY NOT INDICATE A POTENTIAL HARD DRIVE PROBLEM (MERKNAD – HARDDISKENS SELVOVERVÅKINGSSYSTEM HAR RAPPORTERT AT EN PARAMETER HAR OVERSKEDET SITT NORMALE DRIFTSINTERVALL. DELL ANBEFALER AT DU SIKKERHETSKOPIERER DATAENE DINE REGELMESSIG. NÅR ET PARAMETER ER UTENFOR DRIFTSOMRÅDET, KAN DET BETY AT DET ER ET PROBLEM MED HARDDISKEN). S.M.A.R.T-feil, mulig harddisksvikt. Denne funksjonen kan aktiveres eller deaktiveres i BIOS-oppsettet.

Dell Diagnostics



ADVARSEL: Følg sikkerhetsanvisningene i *Veiledning for produktinformasjon* før du utfører noen av prosedyrene i denne delen.

Når du skal bruke Dell Diagnostics

Hvis du opplever et problem med datamaskinen, må du utføre sjekken i Maskinheng og programvareproblemer (se under) og kjøre Dell Diagnostics før du kontakter Dell for teknisk assistanse "Låsing av maskinen og programvareproblemer" på side 76.

Vi anbefaler at du skriver ut disse veiledningene før du begynner.



MERKNAD: Dell Diagnostics fungerer bare på Dell™-datamaskiner.



MERK: Mediene med *Drivers and Utilities* er ekstratilbehør, og leveres ikke med alle datamaskiner.

Se under "System Setup (Systemoppsett)" på side 191 for å gå inn i datamaskinens systemoppsett, og kontroller at enheten du vil teste, vises i systemoppsettprogrammet og er aktiv.

Start Dell Diagnostics fra harddisken eller fra *Drivers and Utilities*-mediet.

Starte Dell Diagnostics fra harddisken

Dell Diagnostics ligger på en skjult partisjon for diagnostikk på harddisken.



MERK: Se "Kontakte Dell" på side 209 hvis datamaskinen ikke kan vise et skjermbilde.

- 1 Kontroller at datamaskinen er koblet til en stikkontakt som du vet er strømførende.
- 2 Slå på (eller omstart) datamaskinen.
- 3 Når DELL™-logoen vises, trykker du på <F12> umiddelbart. Velg **Boot to Utility Partition** (oppstart til verktøypartisjon) fra oppstartmenyen, og trykk på <Enter>.



MERK: Hvis du venter for lenge slik at operativsystemlogoen vises, venter du til du ser skrivebordet i Microsoft® Windows®. Deretter slår du av maskinen og prøver på nytt.



MERK: Hvis du får en melding om at ingen partisjon for diagnoseverktøy er funnet, kjører du Dell Diagnostics fra *Drivers and Utilities*-mediet.

- 4 Trykk en tast for å starte Dell Diagnostics fra partisjonen for diagnoseverktøy på harddisken.

Starte Dell Diagnostics fra *Drivers and Utilities*-mediet

- 1 Sett inn *Drivers and Utilities*-mediet.
- 2 Slå av og start datamaskinen på nytt.

Når DELL-logoen vises, trykker du umiddelbart F12.



MERK: Hvis du venter for lenge slik at operativsystemlogoen vises, venter du til du ser skrivebordet i Microsoft® Windows®. Deretter slår du av maskinen og prøver på nytt.



MERK: Det neste trinnet endrer startsekvensen bare for én gang. Neste gang startes datamaskinen ifølge stasjonene som er spesifisert i systemoppsett-programmet.

- 3 Når listen med oppstartsenheter vises, merker du **CD/DVD/CD-RW** og trykker <Enter>.
- 4 Velg **Boot from CD-ROM** (Start fra CD-ROM) fra menyen som vises, og trykk deretter <Enter>.
- 5 Tast 1 for å åpne CD-menyen, og trykk <Enter> for å fortsette.
- 6 Velg **Run the 32 Bit Dell Diagnostics** (kjør 32-bits Dell-diagnose) fra den nummererte listen. Hvis det står flere versjoner på listen, velger du den som gjelder for din datamaskin.
- 7 Når Dell Diagnostics **Main Menu** (hovedmeny) vises, velger du testen du vil kjøre.

Dell Diagnostics Main Menu (Hovedmeny)

- 1 Når Dell Diagnostics er lastet inn og **Main Menu** (hovedmeny) blir vist, klikk på knappen for ønsket alternativ.



MERK: Det anbefales at du velger **Test System** for å kjøre en fullstendig test på datamaskinen.

Alternativ	Funksjon
Test Memory (test minnet)	Kjør den frittstående minnetesten
Test System (test system)	Kjør systemdiagnostikk
Exit (avslutt)	Avslutt diagnostikkprogrammet

- 2 Etter at du har valgt **Test System** på hovedmenyen, vises følgende meny:



MERK: Det anbefales at du velger **Extended Test (Utvidet test)** på menyen nedenfor for å kjøre en grundigere kontroll av enhetene i datamaskinen.

Alternativ	Funksjon
Express Test (hurtigtesting)	Utfører en hurtigtesting av enheter i systemet. Dette kan vanligvis ta 10 til 20 minutter.
Extended Test (utvidet test)	Utfører en grundig kontroll av enheter i systemet. Dette tar vanligvis minst en time.
Custom Test (tilpasset test)	Brukes til å teste en bestemt enhet eller tilpasse testene som skal kjøres.
Symptom Tree (symptomtre)	Med dette alternativet kan du velge tester på grunnlag av symptomer på problemet. Dette alternativet viser de vanligste symptomene.

- 3 Dersom den støter på problemer under testen, vises en melding med en feilkode og en beskrivelse av problemet. Skriv ned feilkoden og problembeskrivelsen og se under "Kontakte Dell" på side 209.



MERK: Servicemerket for datamaskinen er plassert på toppen av hvert testskjermbilde. Hvis du kontakter Dell, vil teknisk kundestøtte spørre etter servicemerket.

- 4 Hvis du kjører en test fra alternativet **Custom Test** or **Symptom Tree** (egendefinert test eller symptomtre), får du mer informasjon ved å klikke den aktuelle kategorien i skjermbildet, slik som beskrevet i følgende tabell.

Kategori	Funksjon
Results (resultater)	Viser resultatene av testen og eventuelle feiltilstander som oppstod.
Errors (feil)	Viser feil som er funnet, feilkoder og problembeskrivelsen.
Help (hjelp)	Beskriver testen og kan angi krav for utføring av testen.
Configuration (konfigurasjon)	Viser maskinvarekonfigurasjonen til den valgte enheten. Dell Diagnostics innhenter konfigurasjonsinformasjon for alle enheter fra systemoppsett, minne og forskjellige interne tester, og viser informasjonen i enhetslisten på venstre side av skjermen. Enhetslisten viser kanskje ikke navnet på alle komponentene som er installert på datamaskinen, eller alle enhetene som er koblet til datamaskinen.
Parameters (parametere)	Lar deg tilpasse testen ved å endre testinnstillingene.

- 5 Når testene er fullført, lukker du testskjermbildet for å gå tilbake til skjermbildet **Main Menu**. Lukk skjermbildet **Main Menu** (hovedmeny) for å avslutte Dell Diagnostics og starte datamaskinen på nytt.
- 6 Ta ut mediene med *Drivers and Utilities* (hvis det er aktuelt).

Drivere

Hva er en driver?

En driver er et program som styrer en enhet som en skriver, en mus eller et tastatur. Alle enheter må ha et driverprogram.

En driver fungerer som en oversetter mellom enheten og andre programmer som bruker enheten. Hver enhet har sitt eget sett med spesialkommandoer som bare driveren kjenner igjen.

Dell leverer datamaskinen med de nødvendige driverne ferdig installert. Du behøver ikke å installere eller konfigurere dem selv.




MERKNAD: Drivers and Utilities-mediet kan inneholde drivere for operativsystemer som ikke finnes på datamaskinen din. Kontroller at du installerer programvare som gjelder for operativsystemet ditt.

Mange drivere, for eksempel tastaturredriveren, leveres sammen med Microsoft Windows-operativsystemet. Du kan hende du må installere drivere hvis du:

- oppgraderer operativsystemet.
- installerer operativsystemet på nytt.
- kobler til eller installerer en ny enhet.

Identifisere drivere

Hvis det oppstår et problem med en enhet, må du finne ut om driveren er kilden til problemet. Om nødvendig, må du oppdatere driveren.

- 1 Klikk på **Start** , og høyreklikk på **Datamaskin**.
- 2 Klikk **Egenskaper** → **Enhetsbehandling**.



MERK: Brukerkontrollen (til venstre under **Oppgaver-vinduet**) kan vises. Hvis du er administrator på datamaskinen, klikker du **Fortsett**. Hvis ikke, tar du kontakt med administratoren for å fortsette.

Bla nedover listen for å se om noen av enhetsikonene er merket med et utropstegn (en gul sirkel med et [!]).

Hvis utropstegnet står ved siden av enhetsnavnet, må du kanskje installere driveren på nytt eller installere en ny driver (se "Installere drivere og verktøy på nytt" på side 101).

Installere drivere og verktøy på nytt



MERKNAD: På webområdet Dell Support på support.dell.com og på *Drivers and Utilities*-mediet ditt finner du godkjente drivere for Dell™-datamaskiner. Hvis du installerer drivere fra andre kilder, er det ikke sikkert at datamaskinen kommer til å fungere som den skal.


Bruke Windows-funksjonen for å gå tilbake til en tidligere driver

Hvis det oppstår problemer med maskinen etter at du har installert eller oppdatert en driver, bruker du Windows-funksjonen for tilbakerulling til den forrige installerte driveren.

Windows XP:

- 1 Klikk **Start** → **Min datamaskin** → **Egenskaper** → **Maskinvare** → **Enghetsbehandling**.
- 2 Høyreklikk enheten som den nye driveren ble installert for, og klikk på **Egenskaper**.
- 3 Klikk kategorien **Drivere** → **Rull driver tilbake**.

Windows Vista:

- 1 Klikk på **Start** , og høyreklikk på **Datamaskin**.
- 2 Klikk **Egenskaper** → **Enhetsbehandling**.



MERK: Vinduet **Brukerkontroll** vises eventuelt. Hvis du er administrator på datamaskinen, klikker du **Fortsett**. Hvis ikke, tar du kontakt med administratoren for å åpne **Enhetsbehandling**.

- 3 Høyreklikk på enheten den nye driveren ble installert for, og klikk **Egenskaper**.
- 4 Klikk kategorien **Drivere** → **Rull tilbake driver**.

Hvis **Rull driver tilbake** ikke løser problemet, bruker du **Systemgjenoppretting** (se under "Gjenopprette operativsystemet" på side 105) for å tilbakestille datamaskinen til samme driftstilstand den hadde før du installerte den nye driveren.

Bruke mediet for *Drivers and Utilities*

Hvis du ikke klarer å løse problemet ved å rulle driveren tilbake eller bruke Systemgjenoppretting ("Gjenopprette operativsystemet" på side 105), kan du installere driveren på nytt fra *Drivers and Utilities*-mediet.

- 1 Når Windows-skrivebordet vises, setter du i mediene med *Drivers and Utilities*.
Hvis dette er første gangen du bruker mediene med *Drivers and Utilities*, går du til trinn 2. Hvis ikke, gå til trinn 5.
- 2 Når installasjonsprogrammet på *Drivers and Utilities*-mediet starter, følger du anvisningene på skjermen.
- 3 Når vinduet **InstallShield-veiviseren er fullført** vises, tar du ut *Drivers and Utilities*-mediet og klikker på Fullfør for å starte datamaskinen på nytt.
- 4 Når Windows-skrivebordet vises, setter du i *Drivers and Utilities*-mediet på nytt.
- 5 På skjermen **Velkommen, Dell-systemeier** klikker du **Neste**.



MERK: Mediene med *Drivers and Utilities* viser bare drivere for maskinvare som var ferdig installert på datamaskinen da den ble levert. Hvis du har installert ekstra maskinvare, kan det hende at driverne for den nye maskinvaren ikke vises av *Drivers and Utilities*-mediet. Hvis disse driverne ikke vises, avslutter du *Drivers and Utilities*-medieprogrammet. Se dokumentasjonen som fulgte med enheten, hvis du vil ha informasjon om drivere.

Du får se en melding om at *Drivers and Utilities*-mediet søker etter maskinvare på datamaskinen.



Driverne som brukes av datamaskinen, vises automatisk i vinduet **My Drivers – The Drivers and Utilities media has identified these components in your system** (Mine drivere – Drivers and Utilities-mediet har identifisert disse komponentene i systemet).

- 6 Klikk driveren du vil installere på nytt, og følg deretter anvisningene på skjermen.

Hvis du ikke finner en bestemt driver i listen, er ikke denne driveren nødvendig for operativsystemet ditt.

Installere drivere på nytt manuelt

Gjør følgende etter at du har pakket ut driverfilene til harddisken, som beskrevet i den forrige delen:

- 1 Klikk på **Start** , og høyreklikk på **Datamaskin**.
- 2 Klikk **Egenskaper**→ **Enhetsbehandling**.
 **MERK:** Vinduet **Brukerkontroll** vises eventuelt. Hvis du er administrator på datamaskinen, klikker du **Fortsett**. Hvis ikke, tar du kontakt med administratoren for å åpne **Enhetsbehandling**.
- 3 Dobbeltklikk den typen enhet du vil installere en driver for (for eksempel **Lyd** eller **Video**).
- 4 Dobbeltklikk på navnet på enheten du vil installere en driver for.
- 5 Klikk på kategorien **Driver**→ **Oppdater driver**→ **Søk på datamaskinen etter driverprogramvare**.
- 6 Klikk **Bla gjennom** og gå til stedet der du kopierte driverfilene tidligere.
- 7 Når du ser navnet på den riktige driveren, klikker du navnet på driveren→ **OK**→ **Neste**.
- 8 Klikk **Fullfør**, og start maskinen på nytt.

Feilsøke programvare og maskinvare i operativsystemene Microsoft Windows[®] XP og Windows Vista[®]

Hvis en enhet ikke oppdages under konfigureringen av operativsystemet, eller den oppdages, men blir feilkonfigurert, kan du bruke feilsøkingstøyet for maskinvare til å løse inkompatibilitetsproblemet.

Slik starter du feilsøkingstøyet for maskinvare:

Windows XP:

- 1 Klikk **Start** → **Hjelp og støtte**.
- 2 Skriv `hardware troubleshooter` i søkefeltet og trykk <Enter> for å starte søket.
- 3 I delen **Løs et problem** klikker du **Hardware Troubleshooter** (feilsøkingstøyt for maskinvare).
- 4 I listen **Hardware Troubleshooter** (feilsøkingstøyt for maskinvare) velger du alternativet som best beskriver problemet, og klikker **Neste** for å gå videre med feilsøkingen.

Windows Vista:

- 1 Klikk Windows Vista **Start**-knappen , og klikk **Help and Support** (Hjelp og støtte).
- 2 Skriv `hardware troubleshooter` (feilsøking av maskinvare) i søkefeltet, og trykk på <Enter> for å starte søket.

I søkeresultatene velger du det alternativet som best beskriver problemet, og deretter gjennomføres resten av feilsøkingen.

Gjenopprette operativsystemet

Du kan gjenopprette operativsystemet på følgende måter:

- Microsoft Windows XP System Restore og Windows Vista System Restore returnerer datamaskinen til en tidligere driftstilstand uten å påvirke datafiler. Bruk Systemgjenoppretting som førstevalg for å gjenopprette operativsystemet og beholde datafiler.
- Med Dell PC Gjenoppretting fra Symantec gjenoppretter du harddisken til den tilstanden den hadde da du kjøpte maskinen. Dell PC Gjenoppretting sletter alle data fra harddisken for godt, og fjerner eventuelle programmer du har installert etter at du har mottatt maskinen. Bruk PC Gjenoppretting bare hvis Systemgjenoppretting ikke løste operativsystemproblemene dine.
- *Hvis du mottok en Operating System-CD sammen med datamaskinen, kan du bruke den til å gjenopprette operativsystemet. Bruk CD-en bare hvis Systemgjenoppretting ikke løste operativsystemproblemene dine.*

Bruke Microsoft® Windows® systemgjenoppretting

Windows-operativsystemene har et Systemgjenoppretting-alternativ som gir deg mulighet til å tilbakestille datamaskinen til en tidligere driftstilstand (uten at det innvirker på datafiler) hvis endringer med maskinvaren, programvaren eller andre systeminnstillinger blir slettet fra datamaskinen under en uønsket driftstilstand. Eventuelle endringer som Systemgjenoppretting gjør med datamaskinen, er fullt reversible.




MERKNAD: Foreta regelmessig sikkerhetskopiering av datafilene. Systemgjenoppretting overvåker eller gjenoppretter ikke datafilene.



MERK: Framgangsmåtene i dette dokumentet ble skrevet for standardvisningen i Windows så det er mulig den er forskjellig hvis du har innstilt Dell™-datamaskinen på visningen for Windows Classic.


Starte Systemgjenoppretting


Windows XP:

 **MERKNAD:** Før du tilbakestiller datamaskinen til en tidligere driftstilstand, må du lagre og lukke alle åpne filer og avslutte åpne programmer. Du må ikke endre, åpne eller slette noen filer eller programmer før systemgjenopprettingen er fullført.

- 1 Klikk **Start**→ **Alle programmer**→ **Tilbehør**→ **Systemverktøy**→ **Systemgjenoppretting**.
- 2 Klikk på enten **Gjenopprett datamaskinen til en tidligere tilstand** eller **Opprett et gjenopprettingspunkt**.
- 3 Klikk **Neste**, og følg resten av anvisningene på skjermen.

Windows Vista:


- 1 Klikk på Windows Vista **Start**-knappen  og deretter **Hjelp og støtte**.
- 2 Skriv **System Restore** (systemgjenoppretting) i søkefeltet, og trykk på <Enter>.

 **MERK:** Vinduet **Brukerkontroll** vises eventuelt. Hvis du er administrator på datamaskinen, klikker du **Fortsett**. Ellers tar du kontakt med din administrator for å fortsette den ønskede handlingen.

- 3 Klikk **Neste**, og følg resten av anvisningene på skjermen.

Hvis Systemgjenoppretting ikke løste problemet, kan du angre den siste systemgjenopprettingen.


Angre den siste systemgjenopprettingen

 **MERKNAD:** Før du angre den siste systemgjenopprettingen, må du lagre og lukke alle åpne filer og avslutte alle åpne programmer. Du må ikke endre, åpne eller slette noen filer eller programmer før systemgjenopprettingen er fullført.

Windows XP:

- 1 Klikk **Start**→ **Alle programmer**→ **Tilbehør**→ **Systemverktøy**→ **Systemgjenoppretting**.
- 2 Klikk **Angre siste gjenoppretting**, og klikk **Neste**.

Windows Vista:

- 1 Klikk på Windows Vista **Start**-knappen  og deretter **Hjelp og støtte**.
- 2 Skriv **systemgjenoppretting** i søkefeltet, og trykk på <Enter>.
- 3 Klikk **Angre siste gjenoppretting**, og klikk **Neste**.

Aktivere Systemgjenoppretting



MERK: I Windows Vista deaktiveres ikke Systemgjenoppretting uansett om det er lite plass på disken. Trinnet nedenfor gjelder derfor bare for Windows XP.

Hvis du installerer Windows XP på nytt med mindre enn 200 MB ledig plass på harddisken, deaktiveres Systemgjenoppretting automatisk.

Slik ser du om Systemgjenoppretting er aktivert:

- 1 Klikk Start → Kontrollpanel → Ytelse og vedlikehold → System.

Klikk kategorien Systemgjenoppretting og kontroller at det ikke er merket av for Slå av systemgjenoppretting.

Bruke Dell PC Gjenoppretting



MERKNAD: Dell PC Gjenoppretting sletter alle data fra harddisken for godt, og fjerner eventuelle programmer eller drivere du har installert etter at du har mottatt maskinen. Hvis mulig, sikkerhetskopierer du alle data før du bruker PC Gjenoppretting. Bruk PC Gjenoppretting bare hvis Systemgjenoppretting ikke løste operativsystem-problemene dine.



MERK: Dell PC Gjenoppretting fra Symantec er ikke tilgjengelig i alle land eller for alle datamaskiner.

Bruk Dell PC Gjenoppretting fra Symantec bare som siste utvei for å gjenopprette operativsystemet.

PC Gjenoppretting gjenoppretter harddisken til tilstanden den hadde da du kjøpte maskinen. Eventuelle programmer og filer som du har lagt til siden du kjøpte maskinen – også datafiler – slettes for godt fra datamaskinen. Datafiler er dokumenter, regneark, e-postmeldinger, digitale bilder, musikkfiler osv.

Hvis mulig, sikkerhetskopierer du alle data før du bruker PC Gjenoppretting.

Slik bruker du PC Gjenoppretting:

- 1 Slå på datamaskinen.


Et blått felt med www.dell.com vises øverst i skjermbildet under oppstartsprosessen.

- 2 Når du ser det blå feltet, trykker du umiddelbart <Ctrl><F11>.


Hvis du ikke trykker på <Ctrl><F11> tidnok, må datamaskinen fullføre oppstarten før du kan starte den på nytt.



MERKNAD: Hvis du *ikke* vil fortsette med PC Gjenoppretting, klikker du på **Reboot** (Start på nytt) i det neste trinnet.

- 3 I det neste vinduet som vises, klikker du på **Restore** (Gjenopprett).
- 4 I det neste vinduet som vises, klikker du på **Confirm** (Bekreft).
Gjenoppretingsprosessen tar mellom 6 og 10 minutter.
- 5 Når du blir bedt om det, klikker du på **Finish** (Fullfør) for å starte maskinen på nytt.
 **MERK:** Slå ikke av datamaskinen manuelt. Klikk på **Finish** (Fullfør), og la maskinen starte på nytt automatisk.
- 6 Når du blir bedt om det, klikker du på **Yes** (Ja).
Datamaskinen startes på nytt. Fordi datamaskinen er tilbakestillt til sin opprinnelige driftstilstand, vil du se de samme vinduene som da du startet den for første gang, for eksempel lisensavtalen for sluttbrukere.
- 7 Klikk på **Neste**.
Skjermbildet **Systemgjenopprettning** vises, og datamaskinen startes på nytt.
- 8 Etter at datamaskinen er startet på nytt, klikker du på **OK**.

Fjerne Dell PC Gjenopprettning

-  **MERKNAD:** Hvis du fjerner Dell PC Restore fra harddisken, sletter du PC Restore-programmet permanent fra maskine Etter at du har slettet Dell PC Gjenopprettning, kan du ikke bruke programmet for å gjenopprette operativsystemet i maskinen.

Med Dell PC Gjenopprettning kan du gjenopprette harddisken til tilstanden den hadde da du kjøpte maskinen. Vi anbefaler at du ikke sletter PC Gjenopprettning fra maskinen, selv ikke for å frigjøre plass på harddisken. Hvis du fjerner PC Gjenopprettning fra harddisken, kan du aldri hente det tilbake, og du vil aldri kunne bruke PC Gjenopprettning til å tilbake stille datamaskinens operativsystem til dens opprinnelige tilstand.

Slik fjerner du PC Gjenopprettning:

- 1 Logg på maskinen som lokal administrator.
- 2 I Windows Utforsker går du til `c:\dell\utilities\DSR`.

- 3 Dobbeltklikk filnavnet **DSRIRRemv2.exe**.



MERK: Hvis du ikke er logget på som lokal administrator, får du melding om at du må gjøre det før du kan kjøre programmet. Klikk på **Quit** (Avbryt) og logg på som lokal administrator.



MERK: Hvis partisjonen for PC Gjenoppretting ikke finnes på harddisken på maskinen, ser du en melding om at partisjonen ikke ble funnet. Klikk **Quit** (Avbryt). Det er ingen partisjon å slette.

- 4 Klikk på **OK** for å fjerne PC Restore-partisjonen fra harddisken.
- 5 Klikk på **Yes** (Ja) for å bekrefte fjerningen.
PC Restore-partisjonen slettes og den nylig frigjorte diskplassen legges til den ledige plassen på harddisken.
- 6 Høyreklikk på **Local Disk (C)** i Windows Utforsker, klikk på **Egenskaper**, og kontroller at den ekstra diskplassen er tilgjengelig, som angitt med den høyere verdien for **Ledig plass**.
- 7 Klikk på **Finish** (Fullfør) for å lukke vinduet **PC Restore Removal** (Fjerning av PC Gjenoppretting).
- 8 Start datamaskinen på nytt.

Bruke operativsystem-CDen

Før du begynner

Hvis du vurderer en gjeninstallering av operativsystemet Windows Vista for å løse et problem med en nylig installert driver, prøver du først å bruke Windows Vista Device Driver Rollback (se "Bruke Windows-funksjonen for å gå tilbake til en tidligere driver" på side 101). Hvis det ikke løser problemet når enhetsdriveren rulles tilbake, kan du bruke Systemgjenoppretting til å sette operativsystemet tilbake til den driftsstatusen det hadde før du installerte den nye enhetsdriveren (se "Bruke Microsoft® Windows® systemgjenoppretting" på side 105).



MERKNAD: Sikkerhetskopier alle datafiler på den primære harddisken før du foretar installasjonen. Når det gjelder vanlige harddiskkonfigurasjoner, er hovedharddisken den første stasjonen som registreres av datamaskinen.

Du må ha følgende elementer for å installere Windows på nytt:

- Dell™ *Operating System*-CD
- *Drivers and Utilities*-CD



MERK: CDen *Drivers and Utilities* inneholder driverne som ble installert da datamaskinen ble satt sammen. Bruk CDen *Drivers and Utilities* til å laste inn driverne du trenger. Avhengig av regionen der du bestilte datamaskinen, eller om du bad om CDer/DVDer, kan CDen med *Drivers and Utilities* og CDen *Operating System* leveres med systemet.

Installere Windows® XP eller Windows Vista®

Prosessen med å reinstallere kan ta 1 til 2 timer å fullføre. Etter at du har reinstallert operativsystemet, må du også reinstallere enhetsdriverne, virusprogrammet og annen programvare.



MERKNAD: CDen *Operating System* tilbyr alternativer for å avinstallere Windows XP eller Windows Vista. Disse alternativene kan overskrive filer og kanskje innvirke på programmer som allerede er installert på harddisken. Du bør derfor ikke installere Windows Vista på nytt med mindre teknisk støttepersonell hos Dell ber deg om å gjøre det.

- 1 Lagre og lukk eventuelle åpne filer og avslutt alle åpne programmer.
- 2 Sett inn CDen med *Operating System*. Klikk **Avslutt** hvis meldingen `Install Windows` vises.
- 3 Start datamaskinen på nytt. Trykk på <F12> umiddelbart når du ser DELL™-logoen.



MERK: Hvis du venter for lenge slik at operativsystemlogoen vises, venter du til du ser skrivebordet i Microsoft® Windows®. Deretter slår du av maskinen og prøver på nytt.



MERK: Det neste trinnet endrer startsekvensen bare for én gang. Neste gang startes datamaskinen ifølge stasjonene som er spesifisert i systemoppsettprogrammet.

- 4 Når listen med oppstartenheter vises, markerer du **CD/DVD/CD-RW Drive** og trykker <Enter>.
- 5 Trykk en tast for å **starte fra CD-en**.
- 6 Følg instruksjonene på skjermen for å fullføre installeringen.

Ta ut og installere deler

 **ADVARSEL:** For å verne mot sannsynligheten for et elektrisk sjokk, laceration ved bevegelige vifteblader, eller andre uforventede skader, trekk alltid ut datamaskinen fra det elektriske støpselet før du åpner dekslet.

 **ADVARSEL:** Bruk ikke datamaskinen når eventuelle deksler er fjernet (inkludert datamaskindeksler, rammer, deksler, innsatser i frontpanelet, ol.).

 **ADVARSEL:** Noen av delene som beskrives i dette kapittelet, kan bare skiftes ut av en kvalifisert servicetekniker og ikke av kunden.

Før du begynner

Dette kapitlet beskriver hvordan du tar ut og installerer komponentene i datamaskinen. Om ikke annet blir angitt, forutsetter hver fremgangsmåte følgende:



- Du har utført trinnene i "Slik slår du av maskinen" på side 112 og "Før du arbeider inne i datamaskinen" på side 112.
- Du har lest sikkerhetsinformasjonen i Dell™ *Veiledning for produktinformasjon*.
- En komponent kan skiftes ut eller – hvis enheten kjøpes separat – installeres ved å utføre trinnene for demontering av komponenten i motsatt rekkefølge.

Anbefalte verktøy

Fremgangsmåtene i dette dokumentet kan kreve at du bruker følgende verktøy:


- Liten, flat skrutrekker
- Liten stjerneskrutrekker
- Liten plastspiss
- Oppdateringsmedier for flash BIOS (se Dells støttenettside på support.dell.com)

Slik slår du av maskinen




- ➔ **MERKNAD:** Hvis du vil unngå tap av data, må du lagre og lukke alle åpne filer og avslutte alle åpne programmer før du slår av maskinen.
 - 1 Lagre og lukk eventuelle åpne filer og avslutt alle åpne programmer.
 - 2 Klikk på **Start** , klikk på pilen , og klikk deretter på **Slå av**.
Datamaskinen slås av etter at avslutningsprosessen for operativsystemet er fullført.
 - 3 Kontroller at både datamaskinen og eventuelle tilkoblede enheter er slått av. Hvis ikke datamaskinen og tilkoblede enheter stenges ned når du slår av operativsystemet, må du trykke og holde av- og påknappen inne i minst 8-10 sekunder helt til datamaskinen slår seg av.

Før du arbeider inne i datamaskinen






Bruk de følgende sikkerhetsretningslinjene for å beskytte deg selv og datamaskinen mot skader.

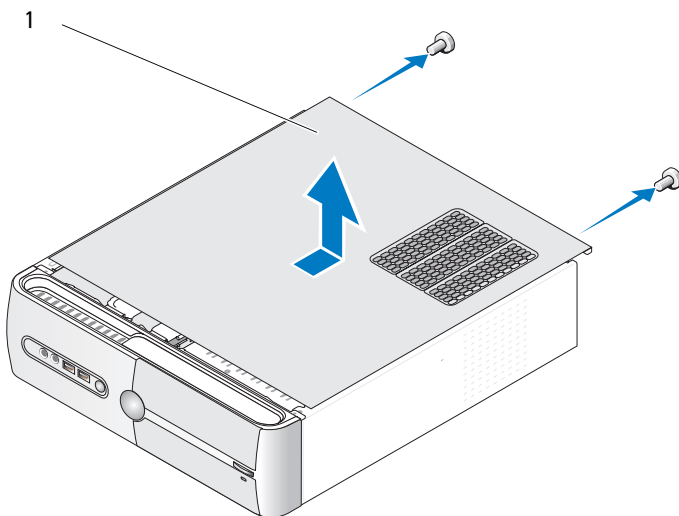
 **ADVARSEL:** Følg sikkerhetsanvisningene i *Veiledning for produktinformasjon* før du utfører noen av prosedyrene i denne delen.

- ➔ **MERKNAD:** Vær forsiktig når du håndterer komponenter og kort. Berør ikke komponentene eller kontaktene på et kort. Hold kortet i kantene eller monteringsbeslaget av metall. Hold komponenter ved å ta tak i kantene, ikke i pinnene.
- ➔ **MERKNAD:** Bare en godkjent servicetekniker skal utføre reparasjoner på datamaskinen. Skade som er forårsaket av servicearbeid som ikke er godkjent av Dell, dekkes ikke av garantien.
- ➔ **MERKNAD:** Når du kobler fra en kabel, trekker du i kontakten eller i strekkavlastningsløyken, og ikke i selve kabelen. Noen kabler har kontakter med låsefester. Hvis du skal koble fra en slik kabel, trykker du inn låsefestet før du kobler fra kabelen. Når koblingene trekkes fra hverandre, må du holde dem rett, for å unngå at pinnene på kontaktene blir bøyd. Før du kobler til en kabel, må du også passe på at begge koblingene vender riktig vei og er rette.
- ➔ **MERKNAD:** Når du skal koble fra en nettverkskabel, kobler du først kabelen fra datamaskinen og deretter fra nettverksenheten.

- 1 Koble fra alle telefon- eller nettverkskabler på datamaskinen.
-  **MERKNAD:** For å unngå skade på hovedkortet må du ta ut hovedbatteriet før du reparerer datamaskinen.
- 2 Koble datamaskinen og alle tilkoblede enheter fra strømuttakene.
- 3 Trykk på strømknappen for å jorde hovedkortet.
-  **ADVARSEL:** For å verne mot sannsynligheten for et elektrisk sjokk, laceration ved bevegelige vifteblader, eller andre uforventede skader, trekk alltid ut datamaskinen fra det elektriske støpselet før du åpner dekslet
- 4 Ta av datamaskindekslet.
-  **MERKNAD:** Før du berører noen av komponentene inne i maskinen, sørger du for jording ved å berøre en umalt metalloverflate, for eksempel metallet bak på maskinen. Mens du arbeider, bør du med jevne mellomrom berøre en umalt metall-overflate for å avlede eventuell statisk elektrisitet som kan skade de interne komponentene.

Ta av datamaskindekslet

-  **ADVARSEL:** Følg sikkerhetsanvisningene i *Veiledning for produktinformasjon* før du utfører noen av prosedyrene i denne delen.
-  **ADVARSEL:** For å verne mot sannsynligheten for et elektrisk sjokk, laceration ved bevegelige vifteblader, eller andre uforventede skader, trekk alltid ut datamaskinen fra det elektriske støpselet før du åpner dekslet.
-  **ADVARSEL:** Bruk ikke datamaskinen når eventuelle deksler er fjernet (inkludert datamaskindeksler, rammer, innsatser i frontpanelet, ol.).
- 1 Følg fremgangsmåtene i "Før du begynner" på side 111.
-  **MERKNAD:** Kontroller at det finnes nok plass til å støtte det fjernede dekslet.
-  **MERKNAD:** Pass på at du arbeider på en jevn og beskyttet overflate, slik at du unngår skraper både på maskinen og på overflaten den står på.
- 2 Legg maskinen på siden slik at maskindekslet vender oppover.
- 3 Skru ut de to skruene som fester dekslet med en skrutrekker.



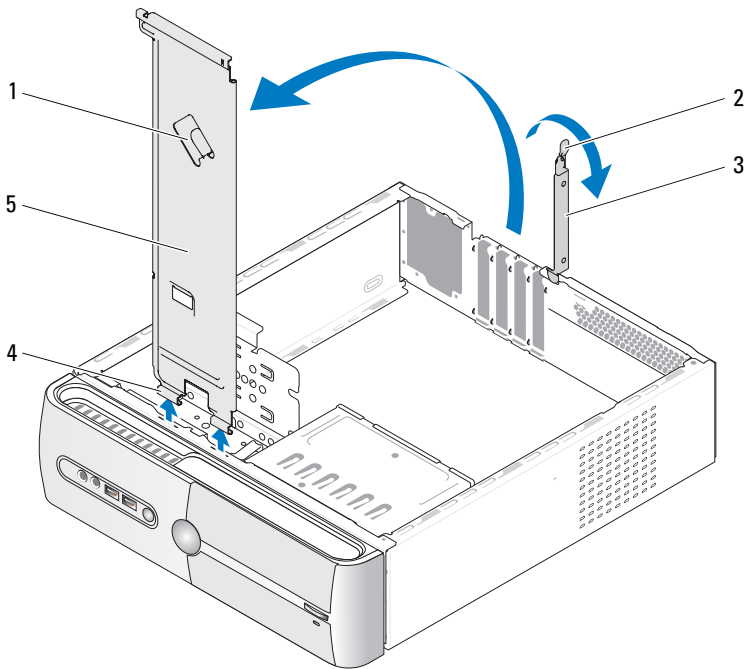
1 datamaskindeksel

- 4 Løsne datamaskindekselet ved å skyve det vekk fra fronten av datamaskinen og løfte det opp.
- 5 Sett dekselet til side på et sikkert sted.

Fjerne støttebraketten

! **ADVARSEL:** Følg sikkerhetsanvisningene i *Veiledning for produktinformasjon* før du utfører noen av prosedyrene i denne delen.

- 1 Følg fremgangsmåtene i "Før du begynner" på side 111.
- 2 Ta av datamaskindekselet. Se "Ta av datamaskindekslet" på side 113.
- 3 Utløst kortets låsebrakett ved å løfte opp utløsningsspaken til kortlåsen.
- 4 Trekk ut eventuelle kabler festet til støttebraketten.
- 5 Drei støttebraketten og løft den av hengselflikene.
- 6 Sett det til side på et sikkert sted.

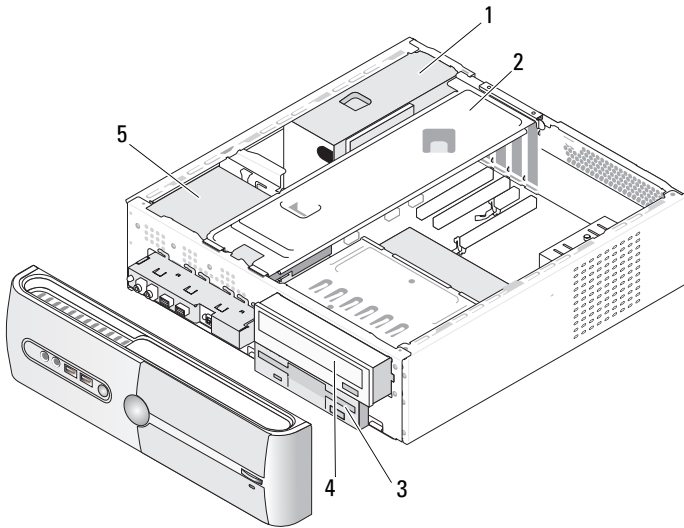


- | | |
|---------------------------------|-------------------------------|
| 1 støttebrakett for kabelklemme | 2 utløsningsspake for kortlås |
| 3 kortets låsebrakett | 4 hengselfliker |
| 5 støttebrakett | |

Innsiden av maskinen

⚠ ADVARSEL: Følg sikkerhetsanvisningene i *Veiledning for produktinformasjon* før du utfører noen av prosedyrene i denne delen.

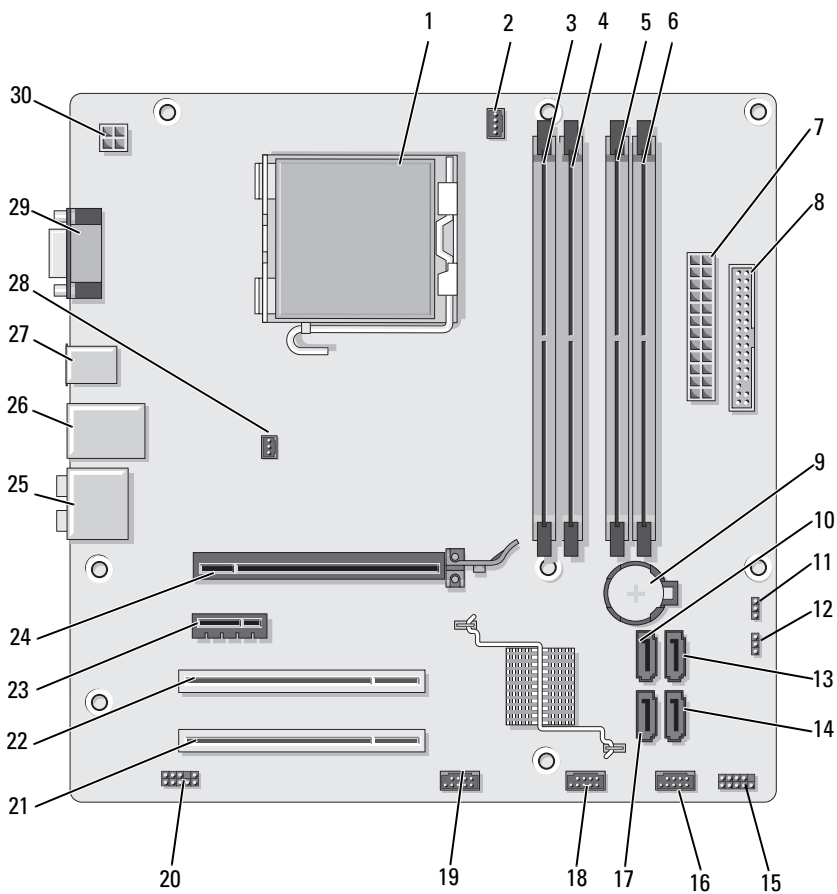
📌 MERK: Innsidevisningen av datamaskinen kan variere avhengig av datamaskinmodellen.



- | | | | | | |
|---|-----------------------|---|---------------|---|-------------------------------------|
| 1 | strømforsyning | 2 | støttebrakett | 3 | diskettstasjon eller mediekortleser |
| 4 | CD- eller DVD-stasjon | 5 | harddisk | | |

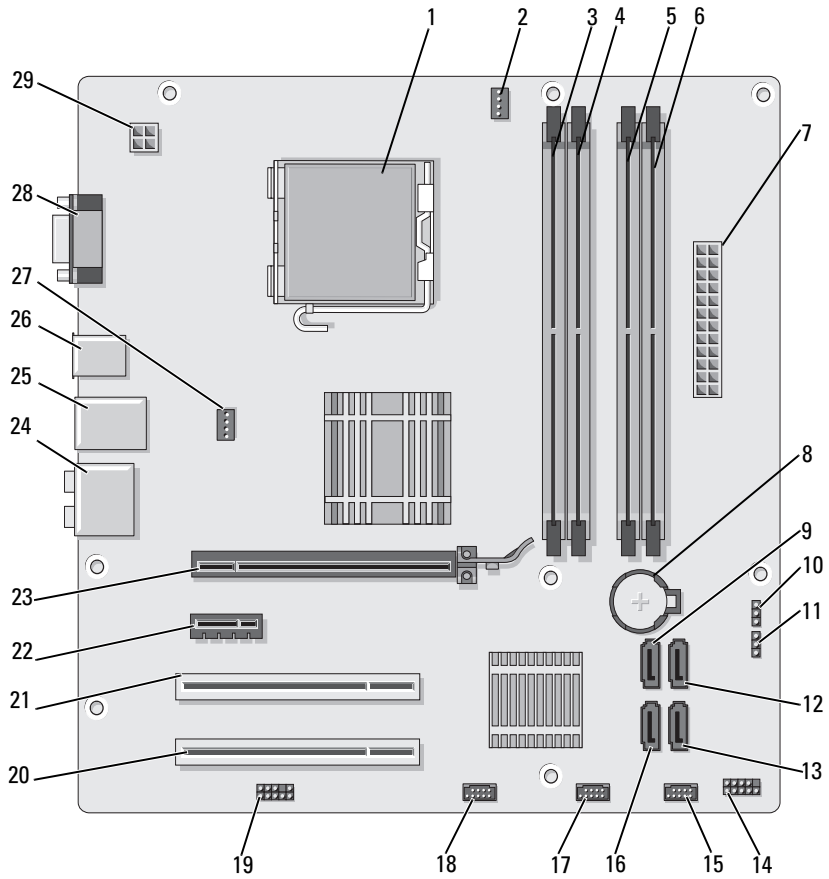
Hovedkortkomponenter

Inspiron 530s



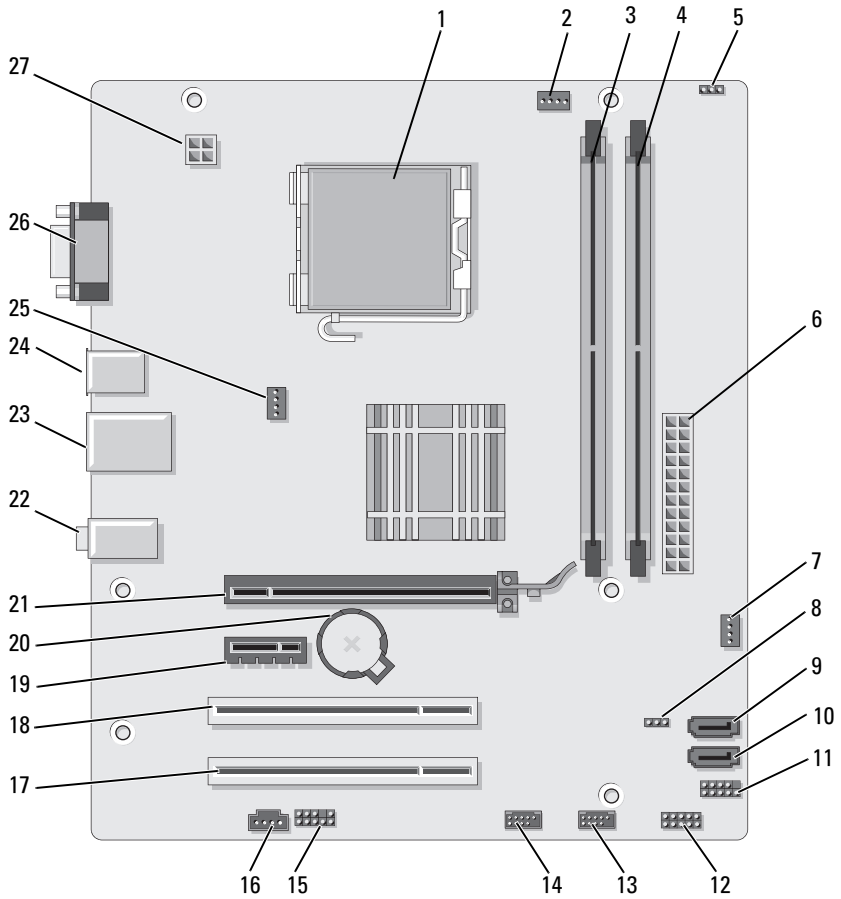
1	prosessorstøpsel (CPU)	2	prosessorviftekontakt (CPU_FAN)	3	minnemodul-kontakter (DIMM_1)
4	minnemodul-kontakter (DIMM_2)	5	minnemodul-kontakter (DIMM_3)	6	minnemodul-kontakter (DIMM_4)
7	nettstrømskontakt (ATX_POWER)	8	diskettstasjons-kontakt	9	batterikontakt
10	serielle kontakter for ATA-stasjon (SATA0)	11	CMOS-jumper (CLEAR CMOS)	12	passordjumper (CLEAR_PW)
13	serielle kontakter for ATA-stasjon (SATA1)	14	serielle kontakter for ATA-stasjon (SATA4)	15	frontpanelkontakt (F_PANEL)
16	fremre USB-kontakt (F_USB1)	17	serielle kontakter for ATA-stasjon (SATA5)	18	fremre USB-kontakt (F_USB2)
19	FlexBay-kontakt foran (F_USB3)	20	fremre lyd (F_AUDIO)	21	PCI-kontakt (PCI2)
22	PCI-kontakt (PCI1)	23	PCI Express x1-kontakt (PCIE_X1)	24	PCI Express x1-kontakt (PCIE_X16)
25	lydkontakter	26	2 USB-kontakter og 1 LAN-kontakt	27	2 USB-kontakter
28	kabinettviftekontakt (CHASSIS_FAN)	29	videokontakt (VGA)	30	strøm for cpu (ATX_CPU)

Inspiron 530sa



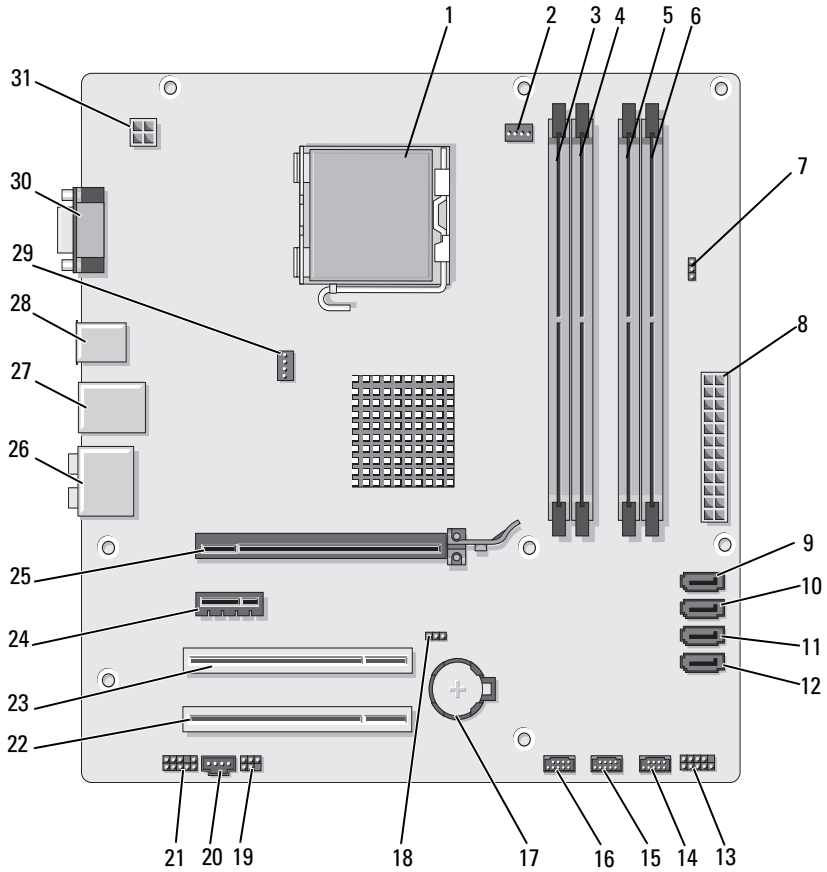
1	prosessorstøpsel (CPU)	2	prosessorviftekontakt (CPU_FAN)	3	minnemodul-kontakter (DIMM_1)
4	minnemodul-kontakter (DIMM_2)	5	minnemodul-kontakter (DIMM_3)	6	minnemodul-kontakter (DIMM_4)
7	nettstrømskontakt (ATX_POWER)	8	batterikontakt	9	serielle kontakter for ATA-stasjon (SATA0)
10	CMOS-jumper (CLEAR CMOS)	11	passordjumper (CLEAR_PW)	12	serielle kontakter for ATA-stasjon (SATA1)
13	serielle kontakter for ATA-stasjon (SATA4)	14	frontpanelkontakt (F_PANEL)	15	fremre USB-kontakt (F_USB1)
16	serielle kontakter for ATA-stasjon (SATA5)	17	fremre USB-kontakt (F_USB2)	18	FlexBay-kontakt foran (F_USB3)
19	fremre lyd (F_AUDIO)	20	PCI-kontakt (PCI2)	21	PCI-kontakt (PCI1)
22	PCI Express x1-kontakt (PCIE_X1)	23	PCI Express x1-kontakt (PCIE_X16)	24	lydkontakter
25	2 USB-kontakter og 1 LAN-kontakt	26	2 USB-kontakter	27	kabinettviftekontakt (CHASSIS_FAN)
28	videokontakt (VGA)	29	strøm for cpu (ATX_CPU)		

Inspiron 530sb



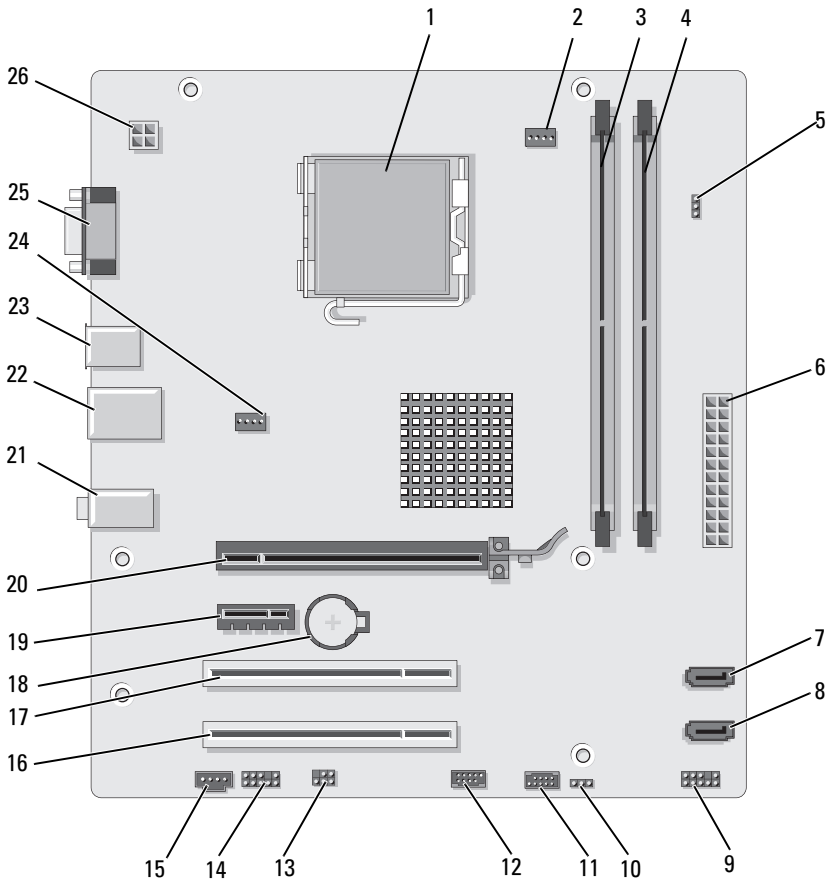
1	prosessorstøpsel (CPU)	2	prosessorviftekontakt (CPU_FAN)	3	minnemodul-kontakter (DIMM_1)
4	minnemodul-kontakter (DIMM_2)	5	passordjumper (CLEAR_PW)	6	nettstrømskontakt (ATX_POWER)
7	SYS_FAN2	8	CLR_CMOS	9	serielle kontakter for ATA-stasjon (SATA2)
10	serielle kontakter for ATA-stasjon (SATA1)	11	FP1	12	JSPI 1
13	fremre USB-kontakt (F_USB1)	14	fremre USB-kontakt (F_USB2)	15	F_AUDIO
16	CD_IN	17	PCI-kontakt (PCI2)	18	PCI-kontakt (PCI1)
19	PCI Express x1-kontakt (PCIE_X1)	20	batterikontakt	21	PCI Express x16-kontakt (PCIE_X16)
22	lydkontakter	23	2 USB-kontakter og 1 LAN-kontakt	24	2 USB-kontakter
25	kabinettviftekontakt (CHASSIS_FAN)	26	videokontakt (VGA)	27	strøm for cpu (ATX_CPU)

Inspiron 530sc



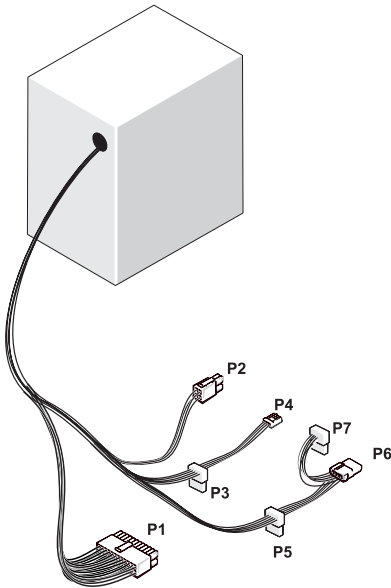
- | | | | | | |
|----|--|----|--|----|--|
| 1 | prosessorstøpsel (CPU) | 2 | prosessorviftekontakt (CPU_FAN) | 3 | minnemodulkontakter (DIMM_1) |
| 4 | minnemodul-kontakter (DIMM_2) | 5 | minnemodulkontakter (DIMM_3) | 6 | minnemodulkontakter (DIMM_4) |
| 7 | passordjumper (CLR_PSWD) | 8 | nettstrømskontakt (ATX_POWER) | 9 | serielle kontakter for ATA-stasjon (SATA0) |
| 10 | serielle kontakter for ATA-stasjon (SATA1) | 11 | serielle kontakter for ATA-stasjon (SATA2) | 12 | serielle kontakter for ATA-stasjon (SATA3) |
| 13 | frontpanelkontakt (F_PANEL) | 14 | fremre USB-kontakt (F_USB3) | 15 | fremre USB-kontakt (F_USB2) |
| 16 | fremre USB-kontakt (F_USB1) | 17 | batterikontakt | 18 | CMOS-jumper (CLEAR CMOS) |
| 19 | SPDIF | 20 | CD_IN | 21 | fremre lyd (F_AUDIO) |
| 22 | PCI-kontakt (PCI2) | 23 | PCI-kontakt (PCI1) | 24 | PCI Express x1-kontakt (PCIE_X1) |
| 25 | PCI Express x1-kontakt (PCIE_X16) | 26 | lydkontakter | 27 | 2 USB-kontakter og 1 LAN-kontakt |
| 28 | 2 USB-kontakter | 29 | kabinettviftekontakt (CHASSIS_FAN) | 30 | videokontakt (VGA) |
| 31 | strøm for cpu (ATX_CPU) | | | | |

Inspiron 530sd

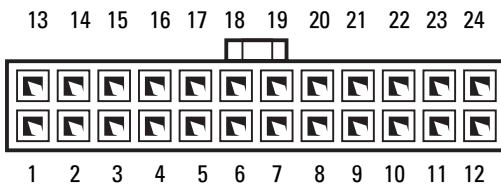


1	prosessorstøpsel (CPU)	2	prosessorviftekontakt (CPU_FAN)	3	minnemodulkontakter (DIMM_1)
4	minnemodul-kontakter (DIMM_2)	5	passordjumper (CLEAR_PSWD)	6	nettstrømskontakt (ATX_POWER)
7	serielle kontakter for ATA-stasjon (SATA1)	8	serielle kontakter for ATA-stasjon (SATA0)	9	frontpanel
10	CMOS-jumper CLR_CMOS	11	USB2	12	USB1
13	SPDIF	14	fremre lyd (F_AUDIO)	15	CD_IN
16	PCI-kontakt (PCI2)	17	PCI-kontakt (PCI1)	18	batterikontakt
19	PCI Express x1-kontakt (PCIE_X1)	20	PCI Express x1-kontakt (PCIE_X16)	21	lydkontakter
22	2 USB-kontakter og 1 LAN-kontakt	23	2 USB-kontakter	24	viftekontakt (SYS_FAN)
25	videokontakt (VGA)	26	strøm for cpu (ATX_CPU)		

Pinnetildeling på strømforsyningens likestrømsstilkobling



Likestrømskontakt P1



Pinnennummer	Signalnavn	Ledningsfarge	Ledningsdimensjon
1	3,3 V	Oransje	20 AWG
2	3,3 V	Oransje	20 AWG
3	RTN	Svart	20 AWG
4	5 V	Rød	20 AWG
5	RTN	Svart	20 AWG
6	5 V	Rød	20 AWG
7	RTN	Svart	20 AWG
8	POK	Grå	22 AWG
9	5 V AUX	Lilla	20 AWG
10	+12 V	Gul	20 AWG
11	+12 V	Gul	20 AWG
12	3,3 V	Oransje	20 AWG
13	3,3 V	Oransje	20 AWG
14	-12 V	Blå	22 AWG
15	RTN	Svart	20 AWG
16	PS_ON	Grønn	22 AWG
17	RTN	Svart	20 AWG
18	RTN	Svart	20 AWG
19	RTN	Svart	20 AWG
20	OPEN		
21	5 V	Rød	20 AWG
22	5 V	Rød	20 AWG
23	5 V	Rød	20 AWG
24	RTN	Svart	20 AWG

Likestrømskontakt P2



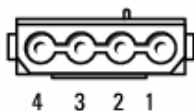
Pinnennummer	Signalnavn	18-AWG-ledning
1	GND	Svart
2	GND	Svart
3	+12 VADC	Gul
4	+12 VADC	Gul

DC-strømkontakter P3, P5 og P6



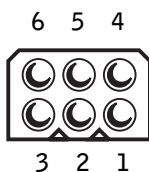
Pinnennummer	Signalnavn	18-AWG-ledning
1	+3,3 VDC	Oransje
2	GND	Svart
3	+5 VDC	Rød
4	GND	Svart
5	+12 VBDC	Hvit

DC-strømkontakt P4



Pinnennummer	Signalnavn	22-AWG-ledning
1	+5 VDC	Rød
2	GND	Svart
3	GND	Svart
4	+12 VADC	Gul

DC-strømkontakt P7



Pinnennummer	Signalnavn	18-AWG-ledning
1		N/C
2	COM	Svart
3	COM	Svart
4	+3,3 VDC	Oransje
5	+5 VDC	Rød
6	+12 VDC	Gul

Minne

Du kan utvide datamaskinens minnekapasitet ved å installere minnemoduler på hovedkortet. Datamaskinen støtter DDR2-minne. Du finner flere opplysninger om hvilke minnetyper som støttes av datamaskinen, under "Minne" på side 183.

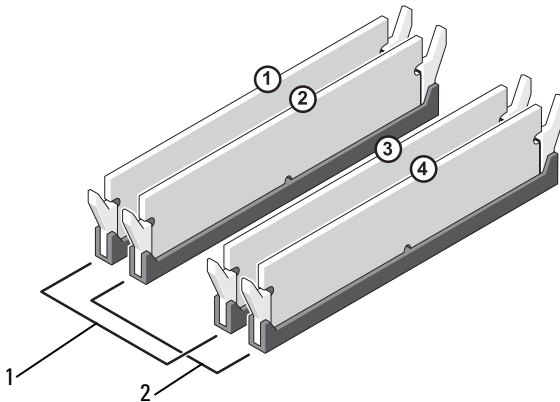
➡ MERKNAD: Ikke installer ECC-minne eller bufrede minnemoduler. Bare ubufret, ikke-ECC-minne støttes.



Retningslinjer for installasjon av minne

Inspiron 530s/530sa/530sc

- DIMM-kontakter må fylles ut i numerisk rekkefølge med start på kontakt DIMM_1 og DIMM_3, deretter kontakt DIMM_2 og DIMM_4.
Hvis en enkelt DIMM er installert, må du installere den i kontakt DIMM_1.



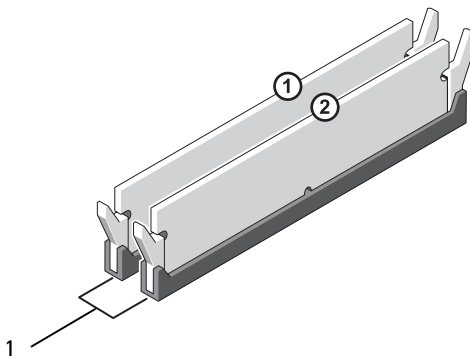
1 Par A: Samsvarende par med minnemoduler i kontaktene DIMM_1 og DIMM_3

2 Par B: Samsvarende par med minnemoduler i kontaktene DIMM_2 og DIMM_4

Inspiron 530sb/530sd

- DIMM-kontakter må fylles ut i numerisk rekkefølge med start på kontakt DIMM_1, deretter kontakt DIMM_2.

Hvis en enkelt DIMM er installert, må du installere den i kontakt DIMM_1.



- 1 Par A: Samsvarende par med minnemoduler i kontaktene DIMM_1 og DIMM_2

For optimal ytelse bør minnemoduler installeres i *parvise moduler med samme minnestørrelse, hastighet og teknologi*. Hvis minnemodulene ikke installeres i matchende par, vil maskinen fortsatt fungere, men med litt lavere ytelse. (Se etiketten på modulen for å fastslå modulens kapasitet.) Hvis du for eksempel installerer et blandet par av DDR2 667-MHz- og DDR2 800-MHz-minne, fungerer modulene ved laveste installerte hastighet.

➔ MERKNAD: Hvis du tar ut de originale minnemodulene fra maskinen når du oppgraderer minnet, bør du holde dem atskilt fra de nye modulene, selv om du har kjøpt de nye modulene fra Dell. Hvis mulig, bør du ikke sette en original minnemodul i par sammen med en ny minnemodul. Hvis du gjør dette, er det ikke sikkert datamaskinen starter som den skal. Du bør installere de opprinnelige minnemodulene i par, enten i: DIMM-kontakt 1 og 3 eller DIMM-kontakt 2 og 4 (gjelder ikke for 530sb/530sd).

🔪 MERK: Minne som er kjøpt fra Dell dekkes av maskingarantien.

Installere minne

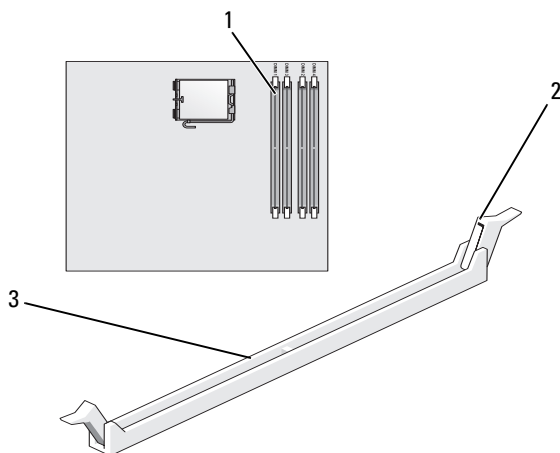
! **ADVARSEL:** Følg sikkerhetsanvisningene i *Veiledning for produktinformasjon* før du utfører noen av prosedyrene i denne delen.

! **ADVARSEL:** Før du installerer minne, må du fjerne PCI Express x16-kortet. Se "Kort" på side 136.

➔ **MERKNAD:** For å unngå å skade komponentene inne i maskinen må du lade ut din egen statiske elektrisitet før du berører en av de elektroniske komponentene i enheten. Det kan du gjøre ved å berøre en umalt metalloverflate på maskinkabinettet.

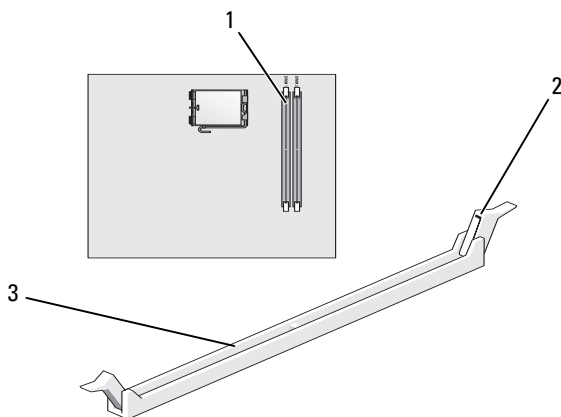
- 1 Følg fremgangsmåtene i "Før du begynner" på side 111.
- 2 Trykk på festeklipsene i hver ende av minnekontakten.

Inspiron 530s/530sa/530sc



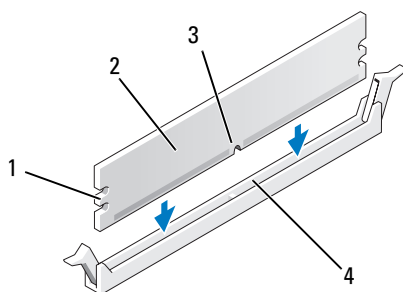
- | | | | |
|---|---|---|----------------|
| 1 | minnekontakten nærmest prosessoren (DIMM_1) | 2 | festeklips (2) |
| 3 | kontakt | | |

Inspiron 530sb/530sd



- 1 minnekontakten nærmest prosessoren (DIMM_1) 2 festeklips (2)
3 kontakt

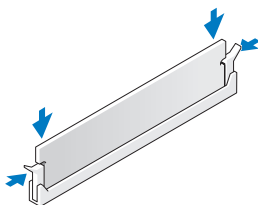
3 Juster hakket i bunnen av modulen etter tverrsporet i kontakten.



- 1 utsparinger (2) 2 minnemodul
3 hakk 4 tverrspor

➡ MERKNAD: For å unngå å skade minnemodulen må du trykke den rett ned i kontakten med like stor kraft i hver ende av modulen.

- 4 Sett modulen inn i kontakten til modulen klikker på plass.
Hvis du setter inn modulen på riktig måte, klikker festeklipsene på plass inn i utsparingene i hver ende av modulen.



- 5 Skift ut PCI Express x16-kortet. Se "Kort" på side 136.
- 6 Sett på plass datamaskindekselet.
- ➔ **MERKNAD:** Hvis du skal koble til en nettverkskabel, kobler du først kabelen til nettverksenheten og deretter til datamaskinen.
- 7 Koble datamaskinen og andre enheter til stikkontaktene, og slå dem deretter på.
- 8 Høyreklikk på ikonet **Min datamaskin** og klikk på **Egenskaper**.
- 9 Klikk kategorien **Generelt**.
- 10 Kontroller hvor mye minne (RAM) som er oppført for datamaskinen, for å bekrefte at minnet er installert på riktig måte.

Ta ut minne

- ⚠ **ADVARSEL:** Følg sikkerhetsanvisningene i *Veiledning for produktinformasjon* før du utfører noen av prosedyrene i denne delen.
 - ⚠ **ADVARSEL:** Før du fjerner minne, må du fjerne PCI Express x16-kortet. Se "Kort" på side 136.
 - ➔ **MERKNAD:** For å unngå å skade komponentene inne i maskinen må du lade ut din egen statiske elektrisitet før du berører en av de elektroniske komponentene i enheten. Det kan du gjøre ved å berøre en umalt metalloverflate på maskinkabinettet.
- 1 Følg fremgangsmåtene i "Før du begynner" på side 111.
 - 2 Trykk festeklipsene i hver ende av minnemodulen utover.
 - 3 Ta tak i modulen på enden av kortet, og løft den opp.
 - 4 Skift ut PCI Express x16-kortet. Se "Kort" på side 136.

Kort

⚠ ADVARSEL: Følg sikkerhetsanvisningene i *Veiledning for produktinformasjon* før du utfører noen av prosedyrene i denne delen.

➡ MERKNAD: For å unngå å skade komponentene inne i maskinen må du lade ut din egen statiske elektrisitet før du berører en av de elektroniske komponentene i enheten. Det kan du gjøre ved å berøre en umalt metalloverflate på maskinkabinettet.

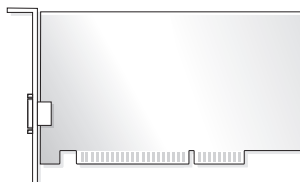
Dell™-datamaskinen har følgende spor for PCI- og PCI Express-kort:

- Ett PCI Express x16 kortspor (SLOT1)
- Ett PCI Express x1-kortspor (SLOT2)
- To PCI-kortspor (SLOT3, SLOT4)

Se under "Innsiden av maskinen" på side 116 for plassering av kortspor.

Ta ut PCI- og PCI Express-kort

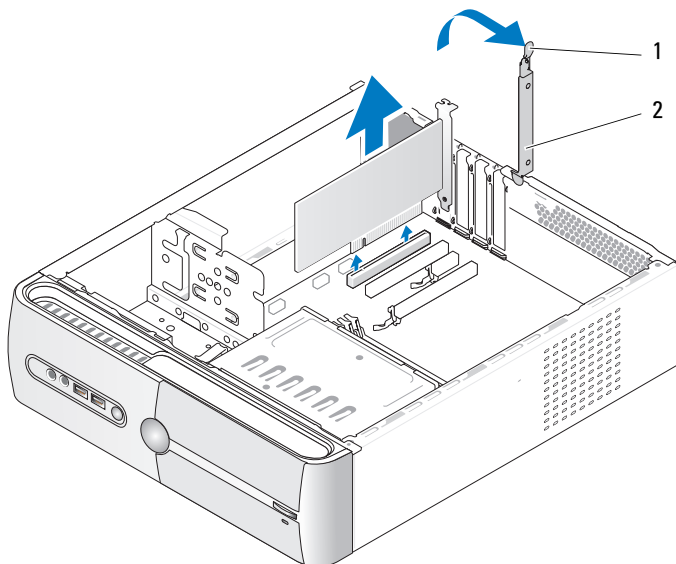
Datamaskinen støtter to PCI-kort, ett PCI Express x16-kort og ett PCI Express x1-kort.



- Hvis du skal installere eller skifte ut et kort, følg veiledningen nedenfor.
- Hvis du skal fjerne, men ikke skifte ut et kort, les opplysningene under "Ta ut et PCI/PCI-ekspreskort" på side 141.
- Hvis du skifter ut et kort, må du fjerne den gjeldende driveren fra operativsystemet.

Sette inn et PCI/PCI-ekspresskort

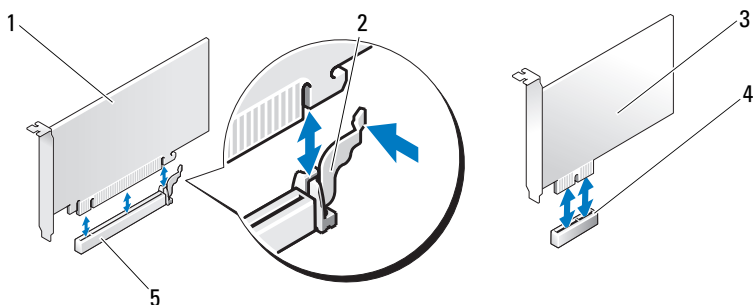
- 1 Følg fremgangsmåtene i "Før du begynner" på side 111.
- 2 Ta av datamaskindekselet. Se "Ta av datamaskindekslet" på side 113.



1 utløsningsspake for kortlås 2 kortets låsebrakett

- 3 Utløs kortets låsebrakett ved å løfte opp utløsningsspaken til kortlåsen.
- 4 Fjern støttebraketten. Se "Fjerne støttebraketten" på side 115.

- 5 Hvis du skal skifte ut et kort som allerede står i maskinen, tar du ut kortet. Om nødvendig kobler du fra eventuelle kabler som er festet til kortet.
- Hvis du har et PCI-kort, tar du tak i de øverste hjørnene av kortet og trekker det forsiktig ut av kontakten.
 - Hvis du har et PCI-Express-kort, trekker du i festetappen, tar tak i de øverste hjørnene av kortet og trekker det forsiktig ut av kontakten.



- 1 PCI Express x16-kort 2 festetapp 3 PCI Express x1-kort
4 PCI Express x1-kortspor 5 PCI Express x16-kortspor

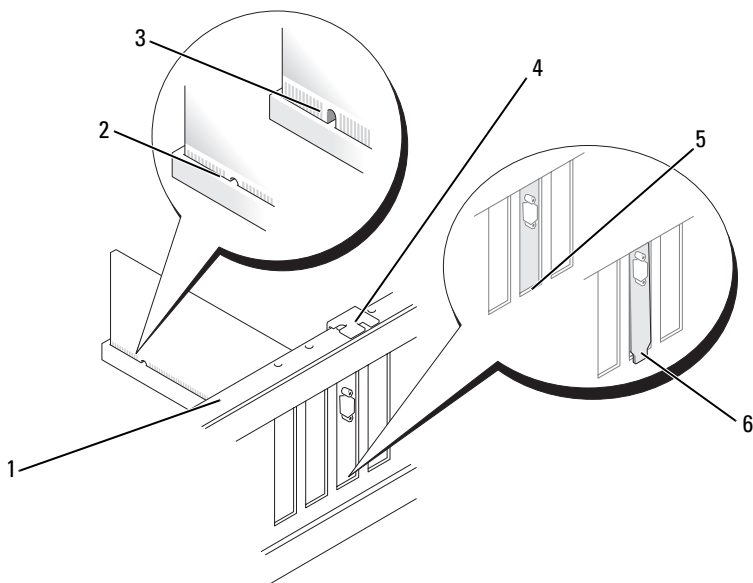
MERK: Kortposisjonen som vises i illustrasjonen, er angivende og kan avvike fra originalen.

- 6 Klargjør det nye kortet for installering.

Les dokumentasjonen som fulgte med kortet, for å få opplysninger om hvordan du konfigurerer kortet, foretar interne tilkoblinger eller på annen måte tilpasser det til datamaskinen.

ADVARSEL: Noen nettverkskort starter automatisk maskinen når de er koblet til et nettverk. Før du installerer nye kort, må du plugge ut datamaskinen fra stikkkontakten. Dette beskytter deg mot elektrisk støt, vifteblader i bevegelse og fare for uventede personskader.

- 7** Sett kortet inn i kontakten og trykk det bestemt nedover. Pass på at kortet er satt helt inn i sporet.



- | | | | | | |
|---|------------------|---|----------------------|---|---------------------------|
| 1 | justeringskant | 2 | kortet satt helt inn | 3 | kortet ikke satt helt inn |
| 4 | justeringsskinne | 5 | brakett i sporet | 6 | braketten utenfor sporet |

- 8** Fest støttebraketten (se "Skifte ut støttebraketten" på side 180), og trykk deretter ned kortets låsebrakett for å posisjonere den på sporet.

- 9** Kontroller følgende:

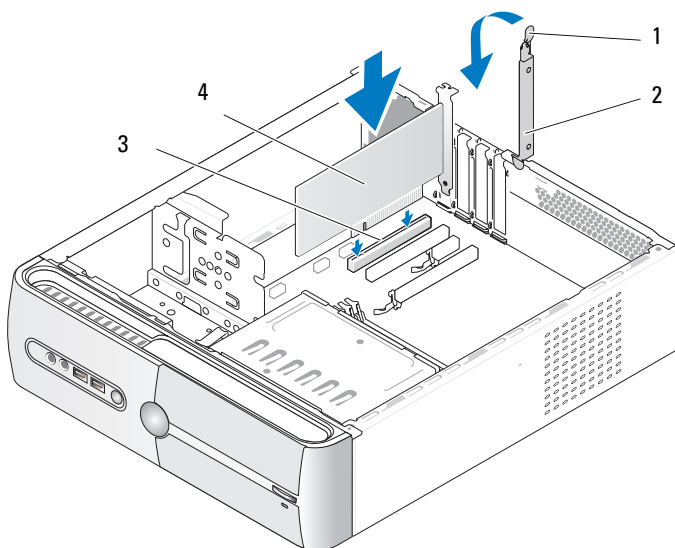
- At styreklemmen er tilpasset styrehakket.
- At den øvre kanten på alle kortene og fyllbrakettene står jevnt med justeringskanten.
- At hakket øverst på kortet eller fyllbraketten passer rundt justeringshullet.

10 Koble til eventuelle ledninger som skal festes til kortet.

I dokumentasjonen for kortet finner du informasjon om hvordan du kobler til kortkablene.

➔ **MERKNAD:** Ikke før ledninger over eller bak kortene. Hvis du legger ledninger over kortene, kan det hindre deg i å lukke datamaskindekset ordentlig eller føre til skade på utstyret.

➔ **MERKNAD:** Hvis du skal koble til en nettverkskabel, kobler du først kabelen til nettverksenheten og deretter til datamaskinen.



1 utløsningsspake for kortlås

2 kortets låsebrakett

3 PCI-kortspor

4 PCI-kort

11 Sett på plass maskindekset, koble maskinen og enhetene til strømmettet og slå dem på.

- 12** Hvis du har installert et lydkort:
- a** Gå inn i systemoppsettet (se "System Setup (Systemoppsett)" på side 191), gå til **Onboard Devices** (Innebygde enheter) og velg **Integrated Audio** (Integrert lyd), og endre deretter innstillingen til **Off** (Av).
 - b** Koble eksterne lydenheter til kontaktene på lydkortet. Ikke koble eksterne lydenheter til mikrofon-, høyttaler/hodetelefon- eller inngangskontaktene bak på datamaskinen. Se "Kontakter på baksiden av maskinen" på side 25.
- 13** Hvis du har installert et nettverkskort, og vil deaktivere det interne nettverkskortet:
- a** Gå inn i systemoppsettet (se "System Setup (Systemoppsett)" på side 191), gå til **Onboard Devices** (Innebygde enheter) og velg **Integrated NIC** (Integrert nettverkskort), og endre deretter innstillingen til **Off** (Av).
 - b** Koble nettverkskabelen til kontaktene på det nye nettverkskortet. Ikke koble nettverkskabelen til den interne kontakten bak på maskinen. Se "Kontakter på baksiden av maskinen" på side 25.
- 14** Installer eventuelle drivere som trengs for kortet, som beskrevet i dokumentasjonen for kortet.

Ta ut et PCI/PCI-ekspresskort

- 1** Følg fremgangsmåten i "Før du begynner" på side 111.
- 2** Ta av datamaskindekselet. Se "Ta av datamaskindekset" på side 113.
- 3** Fjern støttebraketten. Se "Fjerne støttebraketten" på side 115.
- 4** Om nødvendig kobler du fra eventuelle kabler som er festet til kortet.
 - Hvis du har et PCI-kort, tar du tak i de øverste hjørnene av kortet og trekker det forsiktig ut av kontakten.
 - Hvis du har et PCI-Express-kort, trekker du i festetappen, tar tak i de øverste hjørnene av kortet og trekker det forsiktig ut av kontakten.

- 5 Hvis du ikke skal sette inn noe nytt kort, setter du inn en fyllbrakett i den tomme kortsporåpningen.



MERK: Du må sette inn fyllbraketter i tomme kortsporåpninger for å beholde FCC-sertifiseringen av datamaskinen. Brakettene hindrer også at støv og skitt kommer inn i datamaskinen.

- 6 Fest støttebraketten (se "Skifte ut støttebraketten" på side 180), og trykk deretter ned kortets låsebrakett for å posisjonere den på sporet.
- 7 Kontroller følgende:
- At styreklemmen er tilpasset styrehakket.
 - At den øvre kanten på alle kortene og fyllbrakettene står jevnt med justeringskanten.
 - At hakket øverst på kortet eller fyllbraketten passer rundt justeringshullet.
- 8 Sett på plass maskindekslet, koble maskinen og enhetene til strømnettet og slå dem på.
- 9 Fjern kortdriveren fra operativsystemet.
- 10 Hvis du har tatt ut et lydkort:
- a Gå inn i systemoppsettet (se "System Setup (Systemoppsett)" på side 191), gå til **Onboard Devices** (Innebygde enheter) og velg **Integrated Audio** (Integrert lyd), og endre deretter innstillingen til **On** (På).
 - b Koble eksterne lydenheter til lydkontaktene på datamaskinens bakpanel. Se "Kontakter på baksiden av maskinen" på side 25.
- 11 Hvis du har fjernet en ekstra nettverkskontakt:
- a Gå inn i systemoppsettet (se "System Setup (Systemoppsett)" på side 191), gå til **Onboard Devices** (Innebygde enheter) og velg **Integrated NIC** (Integrert nettverkskort), og endre deretter innstillingen til **On** (På).
- ➔ **MERKNAD:** Hvis du skal koble til en nettverkskabel, kobler du først kabelen til nettverksenheten og deretter til datamaskinen.
- b Koble nettverkskabelen til det interne nettverkskortet bak på maskinen. Se "Inspiron 530sa/530sc" på side 21 og "Inspiron 530sb/530sd" på side 23.

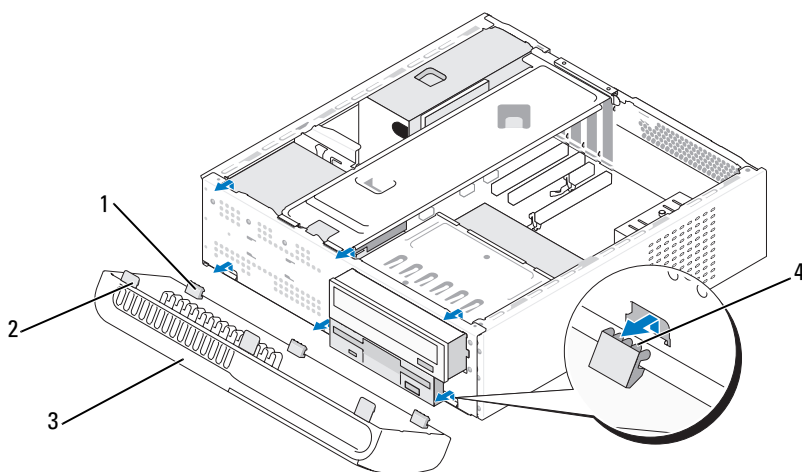
Ramme

⚠ ADVARSEL: Følg sikkerhetsanvisningene i *Veiledning for produktinformasjon* før du utfører noen av prosedyrene i denne delen.

⚠ ADVARSEL: For å verne mot sannsynligheten for et elektrisk sjokk, laceration ved bevegelige vifteblader, eller andre uforventede skader, trekk alltid ut datamaskinen fra det elektriske støpselet før du åpner dekkelet.

Ta av rammen

- 1 Følg fremgangsmåtene i "Før du begynner" på side 111.
- 2 Ta av datamaskindekselet (se under "Ta av datamaskindekslet" på side 113).

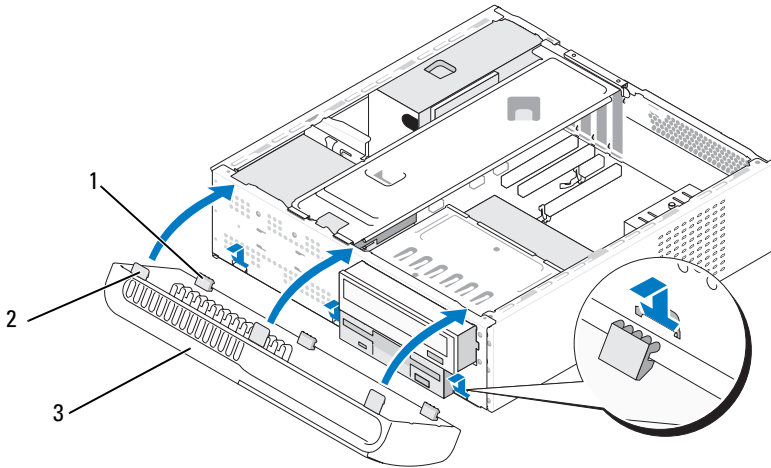


- | | | | |
|---|------------------|---|-----------------|
| 1 | nedre fliker (3) | 2 | øvre fliker (3) |
| 3 | ramme | 4 | flikspor |

- 3 Ta tak i og løft ut de øvre flikene en etter en for å frigjøre frontpanelet.
- 4 Løft rammen ut av de nedre flikene.
- 5 Sett rammen til side på et sikkert sted.

Sette tilbake rammen

- 1 Juster og sett inn de nedre flikene i frontpanelhengslene.



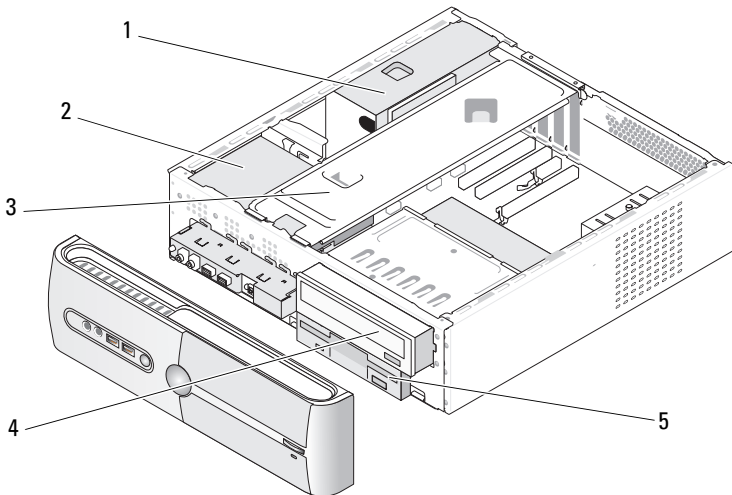
1 nedre fliker (3) 2 øvre fliker (3) 3 ramme

- 2 Roter rammen mot datamaskinen inntil de tre øvre flikene går i lås på frontpanelet.

Stasjoner

Datamaskinen støtter en kombinasjon av følgende enheter:

- Opptil to serielle ATA-harddisker
- Én ekstra diskettstasjon eller ekstra mediekortleser
- En CD- eller DVD-stasjon



- | | | | | | |
|---|-----------------------|---|-------------------------------------|---|---------------|
| 1 | strømforsyning | 2 | harddisk | 3 | støttebrakett |
| 4 | CD- eller DVD-stasjon | 5 | diskettstasjon eller mediekortleser | | |

Anbefalte stasjonskabelkontakter

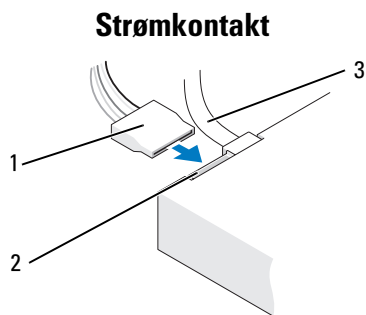
- Koble serielle ATA-harddisker til kontaktene merket "SATA0" eller "SATA1" på hovedkortet.
- Koble serielle ATA CD- eller DVD-harddisker til kontaktene merket "SATA4" eller "SATA5" på hovedkortet.



MERK: SATA 4 og SATA 5 støttes ikke på Inspiron 530sb/530sd.

Koble til stasjonskabler

Når du installerer en stasjon, kobler du til to kabler – en likestrømskabel og en datakabel – på baksiden av stasjonen.

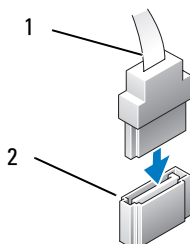


1 strømkabel 2 strøminngangskabel 3 datakabel

Kontakter for stasjonsgrensesnitt

Stasjonskontaktene er laget slik at de bare kan settes riktig i. Rett inn kabelkontaktsporet på kabelen med sporet på stasjonen før du kobler til.

Seriell ATA-kontakt



1 grensesnittkabel 2 grensesnittkontakt

Koble til og koble fra stasjonskabler

Ved tilkobling og frakobling av en seriell ATA-datakabel, skal kabelen kobles fra ved hjelp av tappen.

De serielle ATA-grensesnittkontaktene er laget slik at de bare kan settes riktig i. Dette fungerer slik at et hakk eller en manglende stift på den ene kontakten samsvarer med en tapp eller et fylt hull på den andre kontakten.

Harddisker



ADVARSEL: Følg sikkerhetsanvisningene i *Veiledning for produktinformasjon* før du utfører noen av prosedyrene i denne delen.



ADVARSEL: For å verne mot sannsynligheten for et elektrisk sjokk, laceration ved bevegelige vifteblader, eller andre uforventede skader, trekk alltid ut datamaskinen fra det elektriske støpselet før du åpner dekslet.



MERKNAD: For å unngå skade på disken, må du ikke sette den fra deg på en hard overflate. Sett harddisken fra deg på et dempende underlag, for eksempel en skumpute.

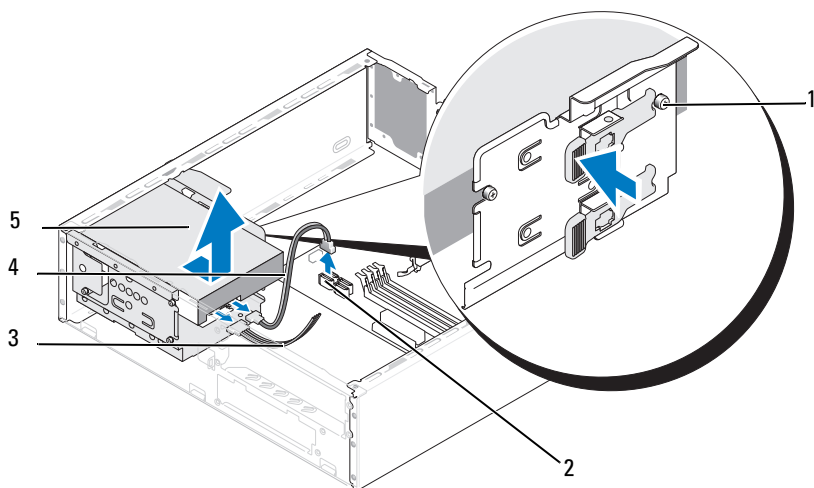


MERKNAD: Hvis du skal skifte ut en harddisk som inneholder data som du vil beholde, må du sikkerhetskopiere filene før du starter.

Les dokumentasjonen for stasjonen for å kontrollere at den er konfigurert for datamaskinen.

Ta ut en harddisk

- 1 Følg fremgangsmåtene i "Før du begynner" på side 111.
- 2 Ta av datamaskindekslet (se "Ta av datamaskindekslet" på side 113).
- 3 Fjern støttebraketten (se "Fjerne støttebraketten" på side 115).
- 4 Koble strøm- og datakablene fra disken.
- 5 Koble datakabelen fra hovedkortet.



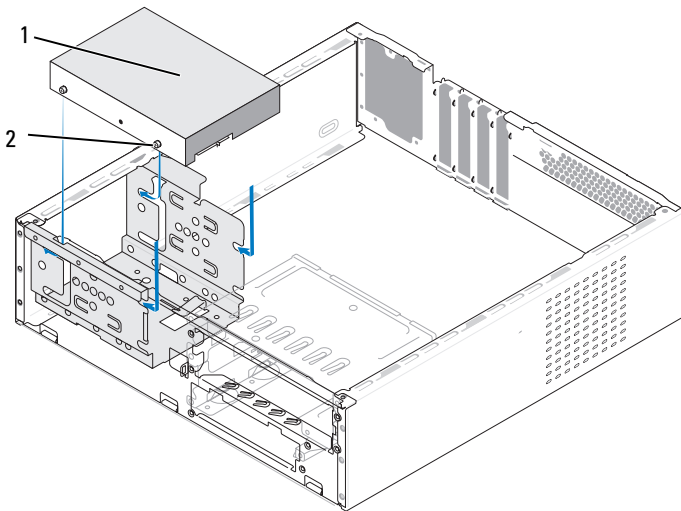
- | | | | | | |
|---|-----------------------|---|------------------------|---|------------|
| 1 | skulderskruer (4) | 2 | kontakt på hovedkortet | 3 | strømkabel |
| 4 | seriell ATA-datakabel | 5 | harddisk | | |

MERK: Kontaktene plassering på systemkortet kan variere avhengig av datamaskinen. Se "Innsiden av maskinen" på side 116.

- 6 Press inn sikringsfliken på siden av stasjonen og skyv stasjonen opp og ut.
- 7 Hvis fjerning av stasjonen endrer stasjonskonfigurasjonen, må du sørge for å gjenspeile disse endringene i systemoppsettet. Når du starter opp igjen datamaskinen (se under "System Setup (Systemoppsett)" på side 191), gå til "Drives" (stasjoner) i systemoppsettet og setter under **Drive 0 through 3** (stasjon 1-3) Drive (stasjon) til korrekt konfigurasjon.
- 8 Fjern støttebraketten (se "Skifte ut støttebraketten" på side 180).
- 9 Sett på plass datamaskindekset (se under "Sette på plass datamaskindekset" på side 181).
- 10 Koble datamaskinen og andre enheter til en stikkontakt.


Installere en harddisk

- 1 Følg fremgangsmåtene i "Før du begynner" på side 111.
- 2 Ta av datamaskindekselet (se under "Ta av datamaskindekslet" på side 113).
- 3 Fjern støttebraketten (se "Fjerne støttebraketten" på side 115).
- 4 Les dokumentasjonen for stasjonen for å kontrollere at den er konfigurert for datamaskinen.
- 5 Fest de fire ansatsskruene på harddisken.






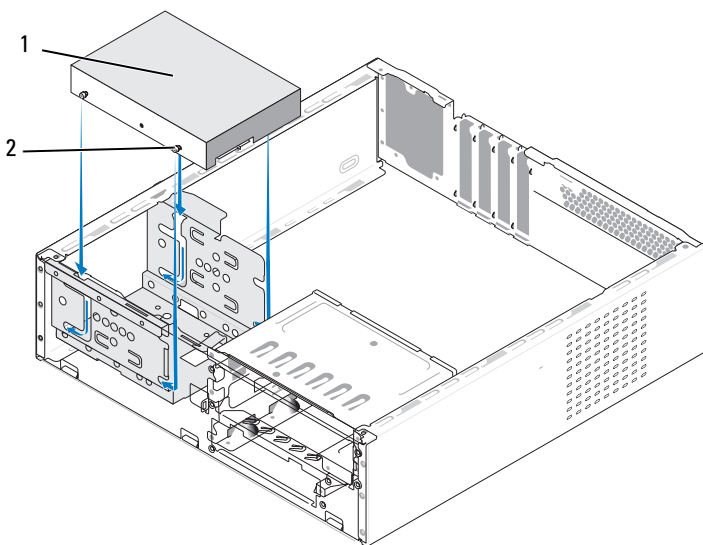
1 harddisk 2 skruer (4)

- 6 Koble strømledningen og datakabler til stasjonen.
- 7 Koble datakabelen til hovedkortet.
- 8 Skyv harddisken inn i stasjonsbrønnen til den låses på plass.
- 9 Kontroller at alle kabler er ordentlig tilkoblet og festet på riktig måte.
- 10 Fjern støttebraketten (se "Skifte ut støttebraketten" på side 180).

- 11 Sett på plass datamaskindekselet (se under "Sette på plass datamaskindekslet" på side 181).
-  **MERKNAD:** Når du skal tilkoble en nettverkskabel, skal den først kobles til nettverksporten eller -enheten og deretter til datamaskinen.
- 12 Koble datamaskinen og andre enheter til strømmettet, og slå dem på.
- 13 Se i dokumentasjonen som fulgte med stasjonen, hvis du vil ha instruksjoner om hvordan du installerer programvare som kreves for å bruke stasjonen.
- 14 Sjekk systemoppsettet for endringer i stasjonskonfigurasjonen (se under "Starte systemoppsett" på side 192).

Sette inn en harddisk til

-  **ADVARSEL:** Følg sikkerhetsanvisningene i *Veiledning for produktinformasjon* før du utfører noen av prosedyrene i denne delen.
 -  **ADVARSEL:** For å verne mot sannsynligheten for et elektrisk sjokk, laceration ved bevegelige vifteblader, eller andre uforventede skader, trekk alltid ut datamaskinen fra det elektriske støpselet før du åpner dekselet
 -  **MERKNAD:** For å unngå skade på disken, må du ikke sette den fra deg på en hard overflate. Sett harddisken fra deg på et dempende underlag, for eksempel en skumpute.
- 1 Følg fremgangsmåtene i "Før du begynner" på side 111.
 - 2 Ta av datamaskindekselet (se under "Ta av datamaskindekslet" på side 113).
 - 3 Fjern støttebraketten (se "Fjerne støttebraketten" på side 115).
 - 4 Les dokumentasjonen for stasjonen for å kontrollere at den er konfigurert for datamaskinen.
 - 5 Ta ut den primære harddisken (se "Ta ut en harddisk" på side 147).
 - 6 Fest de fire ansatsskruene på harddisken.



1 Andre harddisk (tilleggsutstyr) 2 skruer (4)

- 7 Koble strømledningen og datakabler til stasjonen.
 - 8 Koble datakabelen til hovedkortet.
 - 9 Skyv harddisken inn i stasjonsbrønnen til den låses på plass.
 - 10 Installer den primære harddisken (se "Installere en harddisk" på side 149).
 - 11 Kontroller at alle kabler er ordentlig tilkoblet og festet på riktig måte.
 - 12 Fjern støttebraketten (se "Skifte ut støttebraketten" på side 180).
 - 13 Sett på plass datamaskindekselet (se under "Sette på plass datamaskindekslet" på side 181).
- ➔ **MERKNAD:** Når du skal tilkoble en nettverkskabel, skal den først kobles til nettverksporten eller -enheten og deretter til datamaskinen.
- 14 Koble datamaskinen og andre enheter til strømmettet, og slå dem på.
 - 15 Se i dokumentasjonen som fulgte med stasjonen, hvis du vil ha instruksjoner om hvordan du installerer programvare som kreves for å bruke stasjonen.
 - 16 Sjekk systemoppsettet for endringer i stasjonskonfigurasjonen (se under "Starte systemoppsett" på side 192).

Diskettstasjon (tilleggsutstyr)

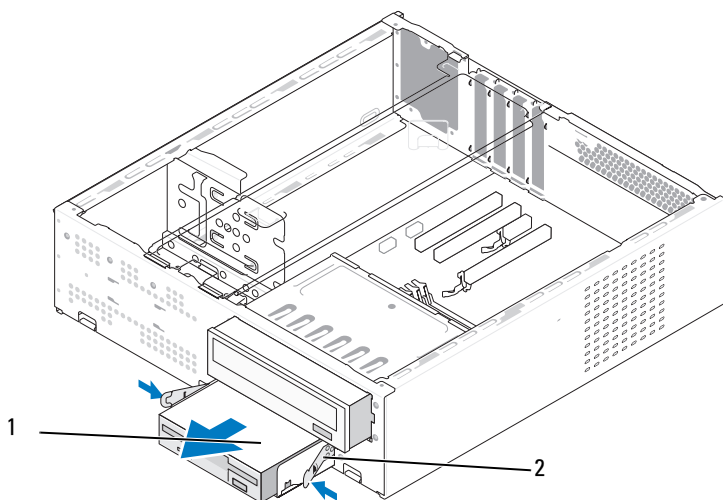
! **ADVARSEL:** Følg sikkerhetsanvisningene i *Veiledning for produktinformasjon* før du utfører noen av prosedyrene i denne delen.

! **ADVARSEL:** For å verne mot sannsynligheten for et elektrisk sjokk, laceration ved bevegelige vifteblader, eller andre uforventede skader, trekk alltid ut datamaskinen fra det elektriske støpselet før du åpner dekselet

✎ **MERK:** Hvis du skal legge til en diskettstasjon, les opplysningene under "Installere en diskettstasjon" på side 154.

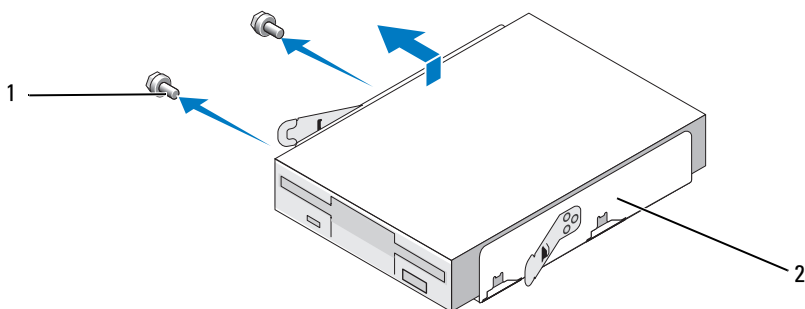
Ta ut en diskettstasjon

- 1 Følg fremgangsmåtene i "Før du begynner" på side 111.
 - 2 Ta av datamaskindekselet (se under "Ta av datamaskindekslet" på side 113).
 - 3 Ta av rammen (se under "Ta av rammen" på side 143).
- ✎** **MERK:** Plasseringen/kontaktene kan variere avhengig av systemtypen. Hvis du vil ha mer informasjon, se "Hovedkortkomponenter" på side 117.
- 4 Fjern CD/DVD-stasjonen (se "Ta ut en CD-/DVD-stasjon" på side 161).



1 diskettstasjon 2 fjærklemmer (2)

- 5 Koble fra strømledningen og datakabelen bak på diskettstasjonen.
- 6 Koble datakabelen fra hovedkortet.
- 7 Trykk på de to fjærklemmene og skyv mediekortleseren ut sammen med FlexBay-stasjonskassen fra FlexBay-sporet.
- 8 Fjern de to skruene som holder disketten på plass i diskettstasjonskassen.

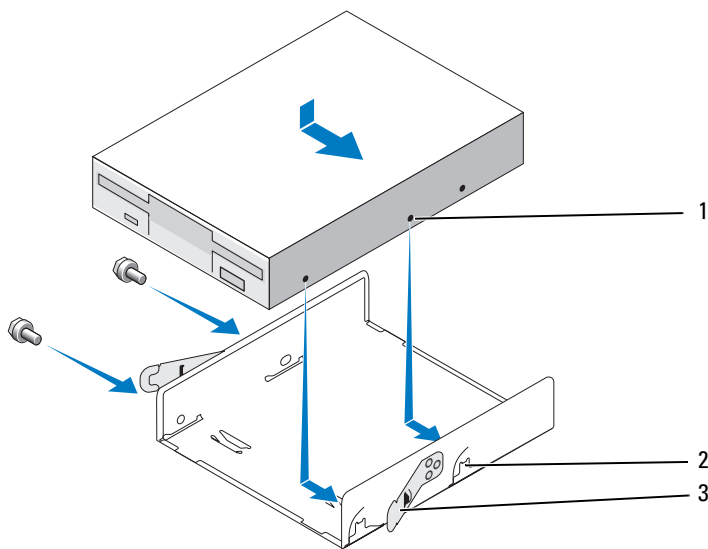


1 skruer (2) 2 diskettstasjonskasse

- 9 Løft mediekortleseren for å skille den fra FlexBay-stasjonskassen.
- 10 Skyv FlexBay-stasjonskassen i FlexBay-sporet til den går i lås.
- 11 Installer FlexBay-stasjonsinnsatsen (se "Sett inn FlexBay-stasjonspanelinnsatsen igjen" på side 157).
- 12 Skift ut CD/DVD-stasjonen (se "Installere en CD-/DVD-stasjon" på side 162).
- 13 Sett på rammen igjen (se under "Sette tilbake rammen" på side 144).
- 14 Sett på plass datamaskindekselet (se under "Sette på plass datamaskindekslet" på side 181).
- 15 Koble datamaskinen og andre enheter til strømmettet, og slå dem på.
- 16 Sjekk systemoppsettet for endringer med den ekstra diskettstasjonen (se under "Starte systemoppsett" på side 192).

Installere en diskettstasjon

- 1 Følg fremgangsmåten i "Før du begynner" på side 111.
- 2 Ta av datamaskindekselet (se under "Ta av datamaskindekslet" på side 113).
- 3 Ta av rammen (se under "Ta av rammen" på side 143).
- 4 Fjern CD- eller DVD-stasjonen (se "Ta ut en CD-/DVD-stasjon" på side 161).
- 5 Ta av FlexBay-stasjonsinnsatsen (se "Ta av FlexBay-stasjonspanel-innsatsen" på side 156).
- 6 Trykk på de to fjærklemmene og skyv ut FlexBay-stasjonskassen fra fronten av systemet.
- 7 Juster skru hullene i diskettstasjonen med hakket i kassen, og plasser diskettstasjonen i FlexBay-stasjonskassen.

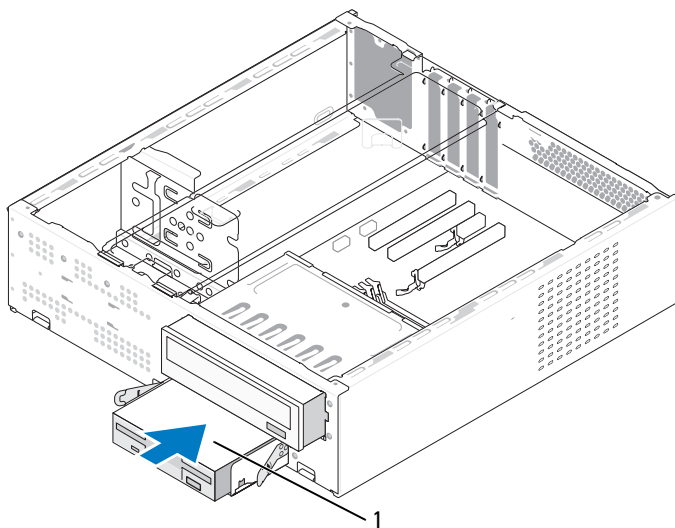


1 skru hull i diskettstasjonen

2 kassespor (2)

3 fjærklemmer (2)

- 8** Stram til de to skruene på den andre siden for å feste diskettstasjonen i FlexBay-stasjonskassen.
- 9** Skyv FlexBay-stasjonskassen sammen med diskettstasjonen i FlexBay-sporet til den låses på plass.
- 10** Koble strømledningen og datakabelen til diskettstasjonen.
- 11** Koble den andre enden av datakabelen til kontakten merket "FLOPPY" på hovedkortet (se under "Hovedkortkomponenter" på side 117).

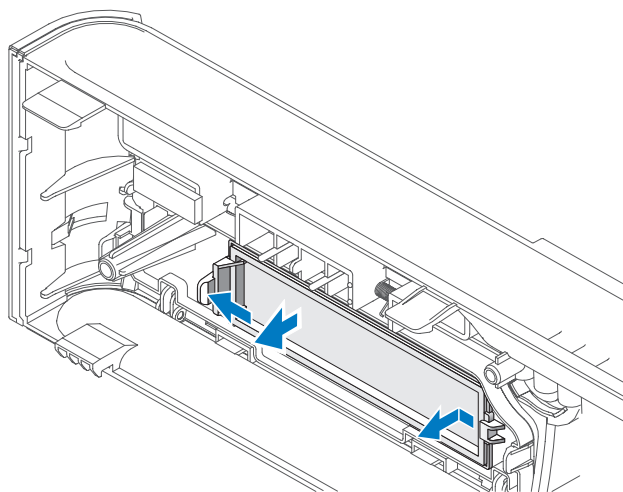


1 diskettstasjon

- 12** Kontroller alle kabeltilkoblinger, og legg kabler og ledninger slik at de ikke hindrer luftstrømmen mellom viften og luftespaltene.
- 13** Sett på plass CD- eller DVD-stasjonen (se "Installere en CD-/DVD-stasjon" på side 162).
- 14** Sett på rammen igjen (se under "Sette tilbake rammen" på side 144).

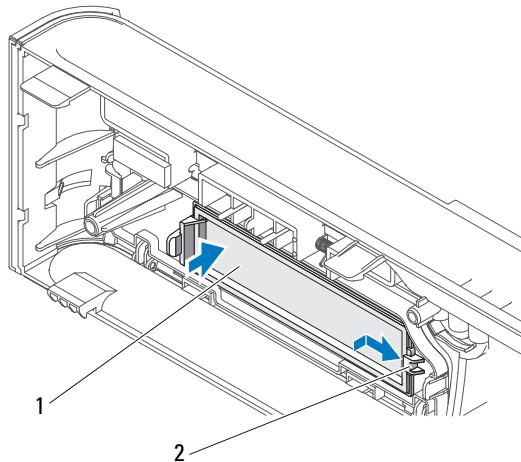
- 15 Sett på plass datamaskindekselet (se under "Sette på plass datamaskindekset" på side 181).
- ➔ **MERKNAD:** Hvis du skal koble til en nettverkskabel, kobler du først kabelen til nettverksenheten og deretter til datamaskinen.
- 16 Koble datamaskinen og andre enheter til stikkontaktene, og slå dem på.
Se i dokumentasjonen som fulgte med stasjonen, hvis du vil ha instruksjoner om hvordan du installerer programvare som kreves for å bruke stasjonen.
- 17 Åpne systemoppsettet (se "System Setup (Systemoppsett)" på side 191), og velg riktig alternativ for **Diskette Drive** (Diskettstasjon).
- 18 Kontroller at datamaskinen virker riktig ved å kjøre Dell Diagnostics (se "Dell Diagnostics" på side 96).

Ta av FlexBay-stasjonspanelinnsatsen




- 1 Skyv utløserpaken forsiktig utover for å frigjøre låsen.
- 2 Trekk FlexBay-stasjonsinnsatsen bort fra frontpanelet.

Sett inn FlexBay-stasjonspanelinnsetsen igjen



1 stasjonspanelinnsets (ekstrautstyr) 2 spor

- 1 Skyv stasjonspanelinnsetsen inn i sporet på rammen.
- 2 Skyv panelinnsetsen mot rammen inntil den låses på plass.

 **MERK:** For å overholde FCC-forskrifter, anbefales det at du setter inn igjen stasjonspanelinnsetsen hver gang diskettstasjonen tas ut av datamaskinen.

Mediekortleser

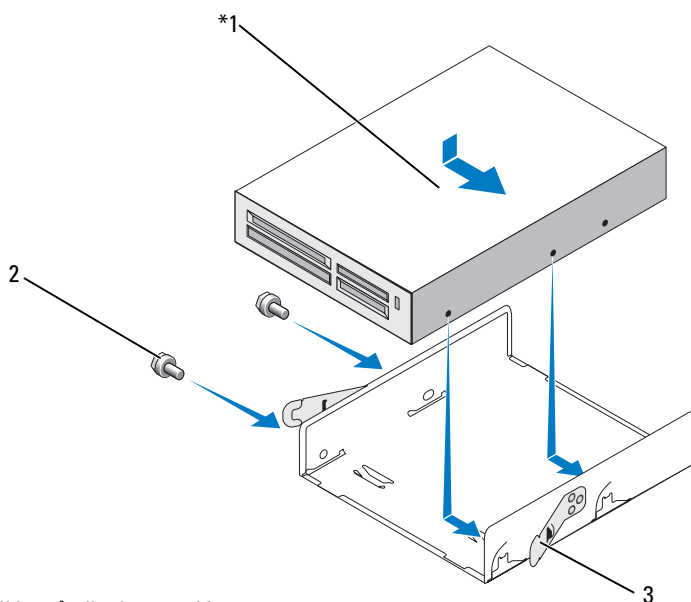
 **ADVARSEL:** Følg sikkerhetsanvisningene i *Veiledning for produktinformasjon* før du utfører noen av prosedyrene i denne delen.

 **ADVARSEL:** For å verne mot sannsynligheten for et elektrisk sjokk, laceration ved bevegelige vifteblader, eller andre uforventede skader, trekk alltid ut datamaskinen fra det elektriske støpselet før du åpner dekelet

Ta ut en mediekortleser

- 1 Følg fremgangsmåtene i "Før du begynner" på side 111.
- 2 Ta av datamaskindekselet (se under "Ta av datamaskindekslet" på side 113).
- 3 Ta av rammen (se under "Ta av rammen" på side 143).

- 4 Fjern CD/DVD-stasjonen (se "Ta ut en CD-/DVD-stasjon" på side 161).
- 5 Koble FlexBay USB-kabelen og strømkabelen fra baksiden av mediekortleseren og fra den interne USB-kontakten på hovedkortet (se "Hovedkortkomponenter" på side 117).
- 6 Trykk på de to fjærklemmene og skyv mediekortleseren ut sammen med FlexBay-stasjonskassen fra FlexBay-sporet.
- 7 Skru ut de to skruene som fester mediekortleseren til FlexBay-stasjonskassen.
- 8 Løft mediekortleseren for å skille den fra FlexBay-stasjonskassen.



* Ikke på alle datamaskiner.

1 mediekortleser 2 skruer (2) 3 fjærklemme (2)

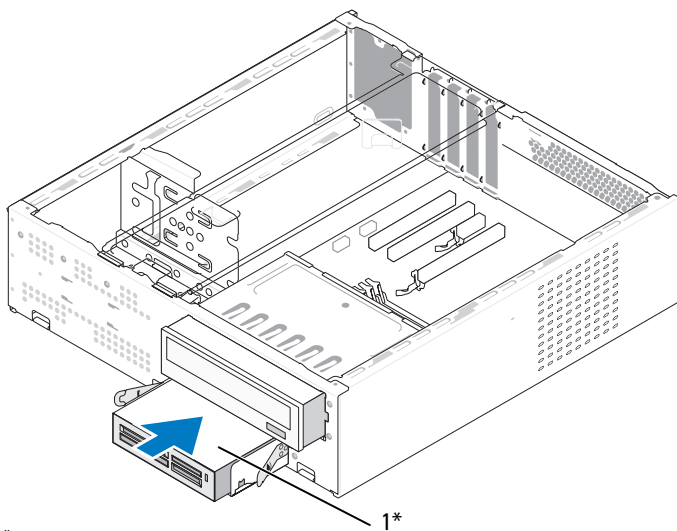
- 9 Skyv FlexBay-stasjonskassen i FlexBay-sporet til den går i lås.
- 10 Hvis du ikke skal sette tilbake mediekortleseren, kan du sette på stasjonspanelinnsatsen igjen etter behov.

- 11** Skift ut CD/DVD-stasjonen (se "Installere en CD-/DVD-stasjon" på side 162).
- 12** Sett på rammen igjen (se under "Sette tilbake rammen" på side 144).
- 13** Sett på plass datamaskindekselet (se under "Sette på plass datamaskindekslet" på side 181).
- 14** Koble datamaskinen og andre enheter til strømmettet, og slå dem på.

Installere en mediekortleser

- 1** Følg fremgangsmåtene i "Før du begynner" på side 111.
- 2** Ta av datamaskindekselet (se under "Ta av datamaskindekslet" på side 113).
- 3** Ta av rammen (se under "Ta av rammen" på side 143).
- 4** Hvis dette er installering av en ny kortleser:
 - Ta av stasjonspanelinnsatsen (se "Ta av FlexBay-stasjonspanelinnsatsen" på side 156).
 - Pakk ut mediekortleseren fra emballasjen.
- 5** Fjern CD/DVD-stasjonen (se "Ta ut en CD-/DVD-stasjon" på side 161).
- 6** Ta av FlexBay-stasjonsinnsatsen (se "Ta av FlexBay-stasjonspanelinnsatsen" på side 156).
- 7** Trykk på de to fjærklemmene og skyv ut FlexBay-stasjonskassen fra fronten av systemet (se "Ta ut en diskettstasjon" på side 152).
- 8** Plasser mediekortleseren i FlexBay-stasjonskassen, og skyv inn mediekortleseren for å justere skruerhullene i mediekortleseren med hakket i kassen.
- 9** Stram til de to skruene som fester diskettstasjonen til FlexBay-stasjonskassen.
- 10** Skyv inn FlexBay-stasjonskassen sammen med diskettstasjonen i FlexBay-sporet til den låses på plass.

- 11** Koble til USB-kabelen for FlexBay på baksiden av mediekortleseren og til den interne USB-kontakten på hovedkortet (se under "Innsiden av maskinen" på side 116).



* Ikke på alle datamaskiner.

1 Mediekortleser

- 12** Skift ut CD/DVD-stasjonen (se "Installere en CD-/DVD-stasjon" på side 162).
- 13** Sett på rammen igjen (se under "Sette tilbake rammen" på side 144).
- 14** Sett på plass datamaskindekslet (se under "Sette på plass datamaskindekslet" på side 181).
- 15** Koble datamaskinen og andre enheter til strømnettet, og slå dem på.

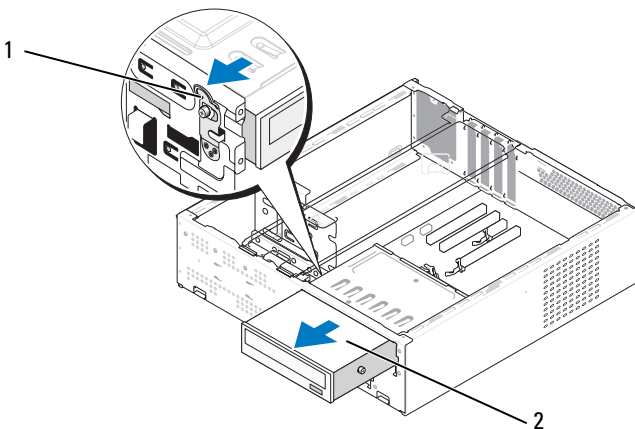
CD-/DVD-stasjon

⚠ ADVARSEL: Før du utfører noen av prosedyrene i denne delen, må du følge sikkerhetsanvisningene i *produktveiledningen*.

⚠ ADVARSEL: For å verne mot sannsynligheten for et elektrisk sjokk, laceration ved bevegelige vifteblader, eller andre uforventede skader, trekk alltid ut datamaskinen fra det elektriske støpselet før du åpner dekselet.

Ta ut en CD-/DVD-stasjon

- 1 Følg fremgangsmåtene i "Før du begynner" på side 111.
- 2 Ta av datamaskindekselet (se under "Ta av datamaskindekslet" på side 113).
- 3 Ta av rammen (se under "Ta av rammen" på side 143).
- 4 Koble datakabelen til CD/DVD-stasjonen fra kontakten på hovedkortet.
- 5 Koble strømkabelen og kabelen til CD-/DVD-stasjonen fra baksiden av stasjonen.
- 6 Trekk forsiktig i CD/DVD-stasjonens utløerspak, og skyv CD/DVD-stasjonen ut gjennom fronten på datamaskinen.

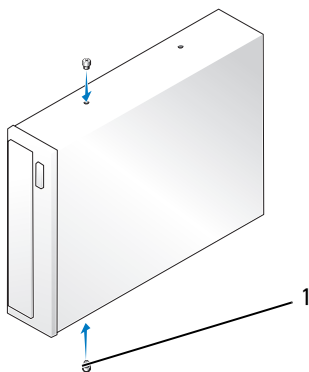


1 utløerspak for CD/DVD-stasjon 2 CD/DVD-stasjon

- 7 Hvis du ikke skal sette tilbake stasjonen, setter du på stasjonspanel-innsatsen (se under "Sett inn FlexBay-stasjonspanelinnsatsen igjen" på side 157).
- 8 Sett på rammen igjen (se under "Sette tilbake rammen" på side 144).
- 9 Sett på plass datamaskindekselet (se under "Sette på plass datamaskindekslet" på side 181).
- 10 Koble datamaskinen og andre enheter til strømmettet, og slå dem på.
- 11 Konfigurer stasjonene i systemoppsett (se under "Starte systemoppsett" på side 192).

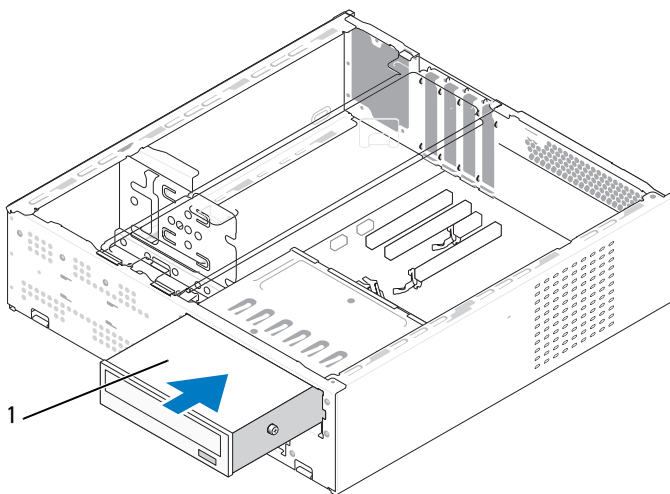
Installere en CD-/DVD-stasjon

- 1 Følg fremgangsmåten i "Før du begynner" på side 111.
- 2 Ta av datamaskindekselet (se under "Ta av datamaskindekslet" på side 113).
- 3 Ta av rammen (se under "Ta av rammen" på side 143).
- 4 Fest de to ansatsskruene i skru hullene mot fronten av CD/DVD-stasjonen.



1 ansatsskruer (2)

- 5 Skyv stasjonen forsiktig inn i CD/DVD-stasjonsplassen inntil den går i lås.




1 CD/DVD-stasjon

- 6 Koble strømledningen og datakabler til stasjonen.
- 7 Koble datakabelen til kontakten på hovedkortet.
- 8 Sett på rammen igjen (se under "Sette tilbake rammen" på side 144).
- 9 Sett på plass datamaskindekslet (se under "Sette på plass datamaskindekslet" på side 181).
- 10 Koble datamaskinen og andre enheter til stikkontaktene, og slå dem på.
Se i dokumentasjonen som fulgte med stasjonen, hvis du vil ha instruksjoner om hvordan du installerer programvare som kreves for å bruke stasjonen.
- 11 Åpne systemoppsettet (se "System Setup (Systemoppsett)" på side 191), og velg riktig alternativ for **Drive** (Stasjon).
- 12 Kontroller at datamaskinen virker riktig ved å kjøre Dell Diagnostics (se "Dell Diagnostics" på side 96).

Batteri

Skifte batteriet

 **ADVARSEL:** Følg sikkerhetsanvisningene i *Veiledning for produktinformasjon* før du utfører noen av prosedyrene i denne delen.

 **MERKNAD:** For å unngå å skade komponentene inne i maskinen må du lade ut din egen statiske elektrisitet før du berører en av de elektroniske komponentene i enheten. Det kan du gjøre ved å berøre en umalt metalloverflate på maskinkabinettet.

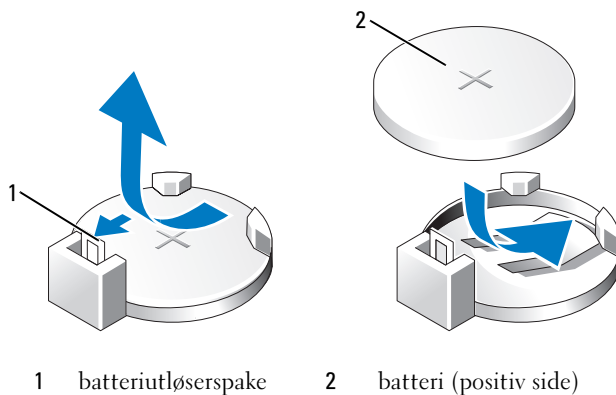
Batteriet sørger for at du ikke mister informasjon om datamaskinkonfigurasjonen, dato og klokkeslett. Batteriet kan vare i mange år. Hvis du stadig må stille datoen og klokkeslettet etter at du har slått av datamaskinen, skifter du batteriet.

 **ADVARSEL:** Et nytt batteri kan eksplodere hvis det installeres feil. Batteriet skal bare skiftes med samme eller tilsvarende type, som anbefalt av produsenten. Kast brukte batterier i samsvar med produsentens instruksjoner.

Slik skifter du batteriet:

- 1 Noter ned alle skjermbildene i systemoppsettet (se "System Setup (Systemoppsett)" på side 191) slik at du kan gjenopprette riktige innstillinger i trinn 11.
- 2 Følg fremgangsmåten i "Før du begynner" på side 111.
- 3 Ta av datamaskindekselet (se under "Ta av datamaskindekslet" på side 113).
- 4 Fjern støttebraketten (se "Fjerne støttebraketten" på side 115).
- 5 Finn frem til batterisøkkelen (se under "Innsiden av maskinen" på side 116).
- 6 Skyv forsiktig batteriutløsingspaken vekk fra batteriet, så spretter batteriet opp.

- 7 Sett inn det nye batteriet i kontakten med siden merket "+" vendt oppover, og lås batteriet på plass.



- 8 Sett på plass datamaskindekselet (se under "Sette på plass datamaskindekslet" på side 181).
- 9 Fjern støttebraketten (se "Skifte ut støttebraketten" på side 180).
- ➡ **MERKNAD:** Hvis du skal koble til en nettværskabel, kobler du først kabelen til nettværksenheten og deretter til datamaskinen.
- 10 Koble datamaskinen og andre enheter til strømmettet, og slå dem på.
- 11 Start systemoppsettet (se "System Setup (Systemoppsett)" på side 191), og gjenopprett innstillingene du noterte i trinn 1. Gå deretter til **Vedlikehold**, og fjern det lave batterinivået og andre feil knyttet til batteriutskifting i **hendelsesloggen**.
- 12 Sørg for at det brukte batteriet kasseres på en forsvarlig måte.
Se i *Veiledning for produktinformasjon* hvis du vil ha informasjon om hvordan du kasserer batteriet.

Strømforsyning



ADVARSEL: Før du utfører noen av prosedyrene i denne delen, må du følge sikkerhetsanvisningene i *produktveiledningen*.



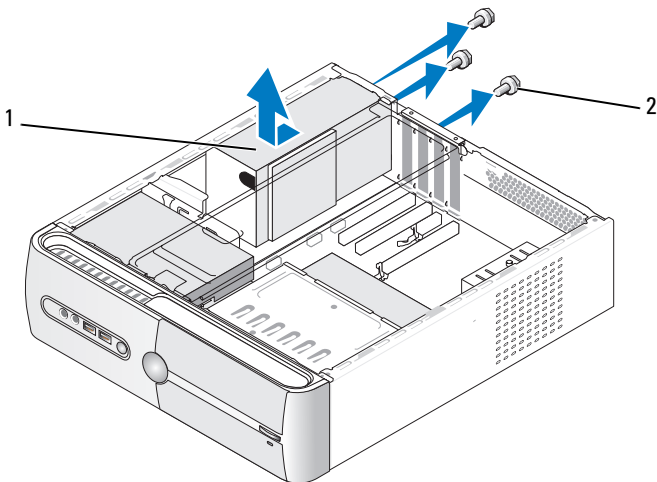
MERKNAD: For å unngå å skade komponentene inne i maskinen må du lade ut din egen statiske elektrisitet før du berører en av de elektroniske komponentene i enheten. Det kan du gjøre ved å berøre en umalt metalloverflate på maskinkabinettet.

Skifte ut strømforsyningsenheten

- 1 Følg fremgangsmåtene i "Før du begynner" på side 111.
- 2 Ta av datamaskindekselet (se under "Ta av datamaskindekslet" på side 113).
- 3 Fjern støttebraketten (se "Fjerne støttebraketten" på side 115).
- 4 Koble likestrømskablene fra hovedkortet og stasjonene.

Merk deg føringen av likestrømskablene under flikene i kabinettet når du tar dem ut av hovedkort og stasjoner. Kablene må føres på tilsvarende måter når du skal sette dem tilbake på plass, slik at de ikke klemmes eller skades.

- 5 Fjern CD/DVD-stasjonen (se "Ta ut en CD-/DVD-stasjon" på side 161).
- 6 Fjern harddiskkabelen, datakabelen for CD- eller DVD-stasjonen, båndkabelen for frontpanelet og eventuelle andre kabler fra festeklipsen på siden av strømforsyningen.
- 7 Skru ut de fire skruene som fester strømforsyningen til baksiden av datamaskinkabinettet.



1 strømforsyning 2 skruer (3)

- 8 Skyv ut strømforsyningen og løft den ut.
- 9 Skyv den nye strømforsyningen mot baksiden av datamaskinen.
- 10 Skru inn igjen alle skruene som fester strømforsyningen til baksiden av kabinettet.

⚠ ADVARSEL: Alle skruene er viktige deler av systemjordingen, så dersom de ikke skrues inn igjen, kan det forårsake elektrisk sjokk.

➡ MERKNAD: Før likestrømskablene under kabinettflukene. Kablene må føres riktig for å unngå skader på dem.

- 11 Sett inn igjen likestrømskablene i hovedkort og stasjoner.
- 12 Skift ut CD/DVD-stasjonen (se "Installere en CD-/DVD-stasjon" på side 162).
- 13 Fjern harddiskkabelen, datakabelen for CD- eller DVD-stasjonen, båndkabelen for frontpanelet og eventuelle andre kabler fra festeklipsen på siden av strømforsyningen.

✍ MERK: Dobbeltsjekk at alle kabeltilkoblinger er godt festet.

- 14 Fjern støttebraketten (se "Skifte ut støttebraketten" på side 180).
- 15 Sett på plass datamaskindekselet (se under "Sette på plass datamaskindekslet" på side 181).
- 16 Koble datamaskinen og enheter til et støpsel og slå dem på.
- 17 Kontroller at datamaskinen virker riktig ved å kjøre Dell Diagnostics (se "Dell Diagnostics" på side 96).

I/U-panel



ADVARSEL: Følg sikkerhetsanvisningene i *Veiledning for produktinformasjon* før du utfører noen av prosedyrene i denne delen.



ADVARSEL: For å verne mot sannsynligheten for et elektrisk sjokk, laceration ved bevegelige vifteblader, eller andre uforventede skader, trekk alltid ut datamaskinen fra det elektriske støpselet før du åpner dekslet.



ADVARSEL: Varmeavlederen, strømforsyningen og andre komponenter kan bli veldig varme under vanlig drift. Kontroller at varmeavlederen er avkjølt før du berører den.



MERKNAD: For å unngå å skade komponentene inne i maskinen må du lade ut din egen statiske elektrisitet før du berører en av de elektroniske komponentene i enheten. Det kan du gjøre ved å berøre en umalt metalloverflate på maskinkabinettet.

Ta av I/U-panelet



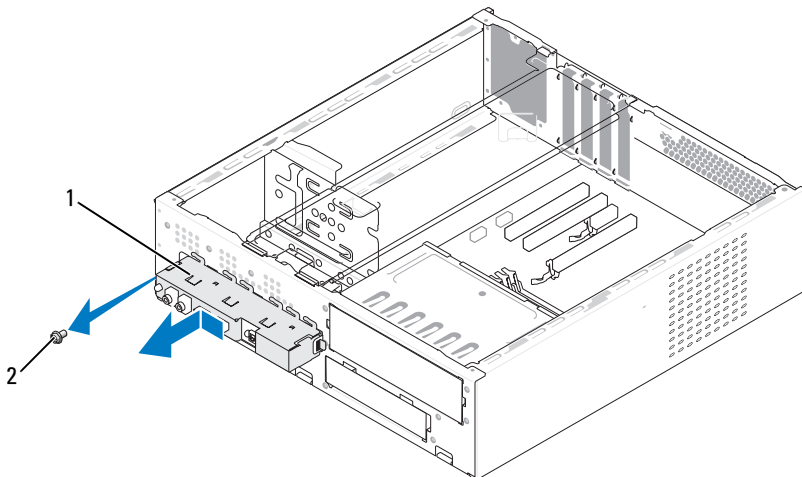
MERK: Legg merke til rutingen av alle kabler etter hvert som du fjerner dem, slik at du kan rute dem riktig når du setter på det nye I/U-panelet.

- 1 Følg fremgangsmåtene i "Før du begynner" på side 111.
- 2 Ta av datamaskindekselet (se under "Ta av datamaskindekslet" på side 113).
- 3 Ta av rammen (se under "Ta av rammen" på side 143).



MERKNAD: Når du skyver inn/ut-panelet ut av datamaskinen, må du være ekstremt forsiktig. Uforsiktighet kan føre til skade på kabelkontaktene og kabelrutingsklipsen.

- 4 Koble fra kablene som er koblet til hovedkortet.
- 5 Skru ut skruene som fester I/U-panelet.
- 6 Skyv inn/ut-panelet mot venstre, og trekk det forsiktig ut.



1 I/U-panel 2 skruer

Montere I/U-panelet

1 Plasser I/U-panelet i sporet.

➡ **MERKNAD:** Vær forsiktig så du ikke skader kabeltilkoblingene og kabelrutingsklemmene når du skyver I/U-panelet inn i datamaskinen.

2 Skru inn igjen skruene som fester I/U-panelet til hovedkortet.

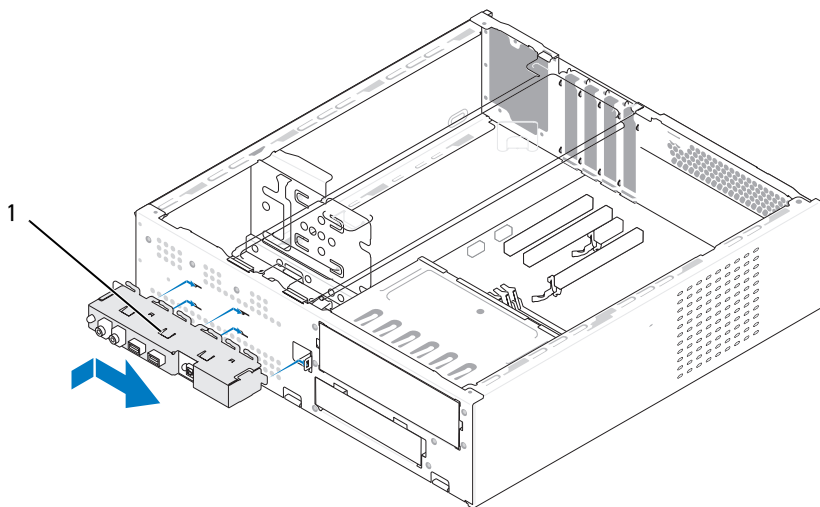
3 Sett kablene inn igjen på i hovedkortet.

4 Sett på rammen igjen (se under "Sette tilbake rammen" på side 144).

5 Sett på plass datamaskindekselet (se under "Sette på plass datamaskindekslet" på side 181).






6 Koble datamaskinen og enheter til et støpsel og slå dem på.

7 Kontroller at datamaskinen virker riktig ved å kjøre Dell Diagnostics (se "Dell Diagnostics" på side 96).



1 I/U-panel

Proseszorvifte

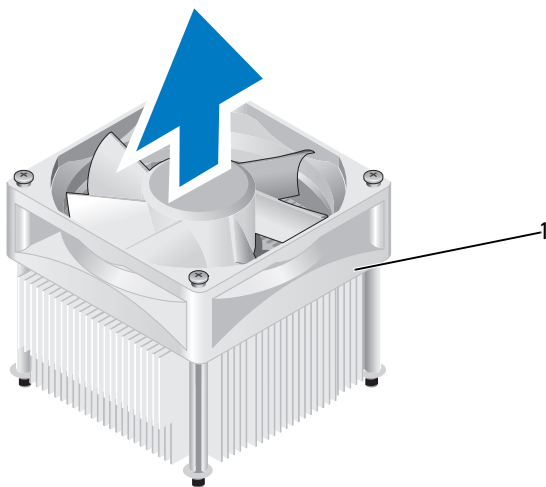
-  **ADVARSEL:** Følg sikkerhetsanvisningene i *Veiledning for produktinformasjon* før du utfører noen av prosedyrene i denne delen.
-  **ADVARSEL:** For å verne mot sannsynligheten for et elektrisk sjokk, laceration ved bevegelige vifteblader, eller andre uforventede skader, trekk alltid ut datamaskinen fra det elektriske støpselet før du åpner dekkelet
-  **ADVARSEL:** Varmeavlederen, strømforsyningen og andre komponenter kan bli veldig varme under vanlig drift. Kontroller at varmeavlederen er avkjølt før du berører den.
-  **MERKNAD:** For å unngå å skade komponentene inne i maskinen må du lade ut din egen statiske elektrisitet før du berører en av de elektroniske komponentene i enheten. Det kan du gjøre ved å berøre en umalt metalloverflate på maskinkabinettet.
-  **MERK:** Proseszorviften med varmeavlederen er én enkelt enhet. Prøv ikke å ta ut viften separat.

Fjerne prosessorviften/varmeavlederen

➡ **MERKNAD:** Du må ikke berøre viftebladene når du tar ut prosessorvifte- og varmeavlederenheten. Dette kan medføre skader på viften.

- 1 Følg fremgangsmåtene i "Før du begynner" på side 111.
- 2 Ta av datamaskindekselet (se under "Ta av datamaskindekslet" på side 113).
- 3 Koble fra prosessorviftekabelen fra systemet (se "Innsiden av maskinen" på side 116).
- 4 Flytt forsiktig alle kabler bort som er ført over prosessorvifte- og varmeavlederenheten.
- 5 Løst de fire skruene som fester prosessorvifte- og varmelederenheten, og løft den rett opp.

⚠ **ADVARSEL:** Til tross for at den har en plastbeskyttelse, kan varmelederenheten bli svært varm under normal bruk. Kontroller at varmeavlederen er avkjølt før du berører den.



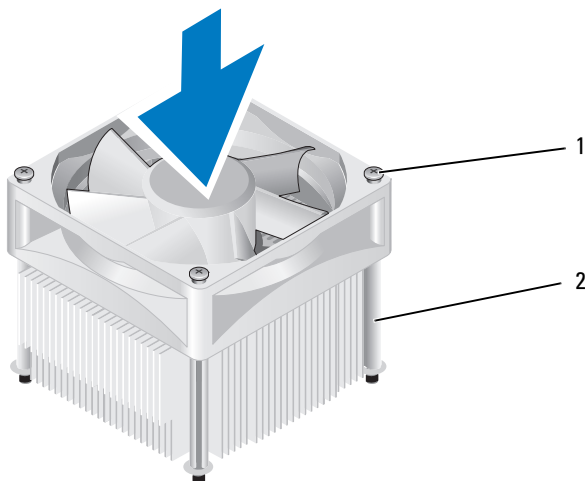
1 prosessorvifte- og varmelederenhet

🔧 **MERK:** Prosessorvifte- og varmeavlederenheten i din datamaskin ser kanskje ikke nøyaktig ut som den som er vist i illustrasjonen ovenfor.


Fjerne prosessorviften/varmeavlederen

➡ **MERKNAD:** Når du installerer viften igjen, må du unngå å klemme ledningene som løper mellom systembrettet og viften.


- 1 Innrett festeskrueene på prosessorvifte- og varmeavlederenheten med de fire skruehulleutspringene av metall på hovedkortet.



- 1 festeskruer (4) 2 prosessorvifte- og varmelederenshet

 **MERK:** Prosessorvifte- og varmeavlederensheten i din datamaskin ser kanskje ikke nøyaktig ut som den som er vist i illustrasjonen ovenfor.

- 2 Trekk til de fire festeskrueene.

 **MERK:** Kontroller at prosessorvifte- og varmeavlederensheten er riktig plassert og festet.

- 3 Sett kabelen til prosessorvifte- og varmeavlederensheten inn i CPU_FAN-kontakten på hovedkortet (se "Innsiden av maskinen" på side 116).
- 4 Sett på plass datamaskindekselet (se under "Sette på plass datamaskindekslet" på side 181).
- 5 Koble datamaskinen og enheter til et støpsel og slå dem på.

Proseszor

⚠ ADVARSEL: Før du utfører noen av prosedyrene i denne delen, må du følge sikkerhetsanvisningene i *produktveiledningen*.

Ta ut prosessormodulen

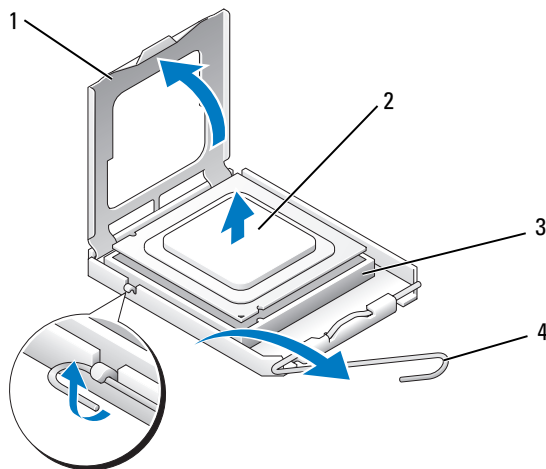
- 1 Følg fremgangsmåtene i "Før du begynner" på side 111.
- 2 Ta av datamaskindekselet (se under "Ta av datamaskindekslet" på side 113).

⚠ ADVARSEL: Til tross for plastbeskyttelsen, kan varmeavlederenheten være svært varm under normal bruk. Kontroller at varmeavleder er avkjølt før du berører den.

- 3 Ta prosessorviften og varmeavlederenheten ut av datamaskinen (se under "Fjerne prosessorviften/varmeavleder" på side 171).

➡ MERKNAD: Med mindre en ny varmeavleder behøves for den nye prosessormodulen, kan du bruke den opprinnelige varmeavlederenheten om igjen når du setter inn igjen prosessormodulen.

- 4 På prosessoren plasserer du fingeren på krokenden av utløsserspaken. Deretter skyver du ut og ned for å frigjøre den fra knasten som holder den fast.



1 prosessordeksel
3 sokkel

2 prosessor
4 utløsningsspake

➔ **MERKNAD:** Når du skifter ut en prosessormodul, må du ikke berøre noen av pinnene inni støpselet eller la noen gjenstander falle på pinnene inni støpselet.

5 Ta prosessoren forsiktig ut av sokkelen.

La utløserspaken stå i utløserposisjon slik at sokkelen er klar til å motta den nye prosessoren.

Installere prosessoren

➔ **MERKNAD:** Jord deg selv ved å ta på en umalt metalloverflate på baksiden av datamaskinen.

➔ **MERKNAD:** Når du skifter ut en prosessormodul, må du ikke berøre noen av pinnene inni støpselet eller la noen gjenstander falle på pinnene inni støpselet.

1 Følg fremgangsmåtene i "Før du begynner" på side 111.

2 Pakk ut den nye prosessormodulen, og pass på at du ikke berører undersiden av den.

➔ **MERKNAD:** Du må plassere prosessoren riktig i sokkelen for å unngå permanent skade på prosessoren og datamaskinen når du slår på datamaskinen.

3 Hvis utløserspaken på sokkelen ikke er helt trukket ut, trekker du den helt ut.

4 Rett inn fremre og bakre tilpasningsspor på prosessoren med fremre og bakre tilpasningsspor på sokkelen.

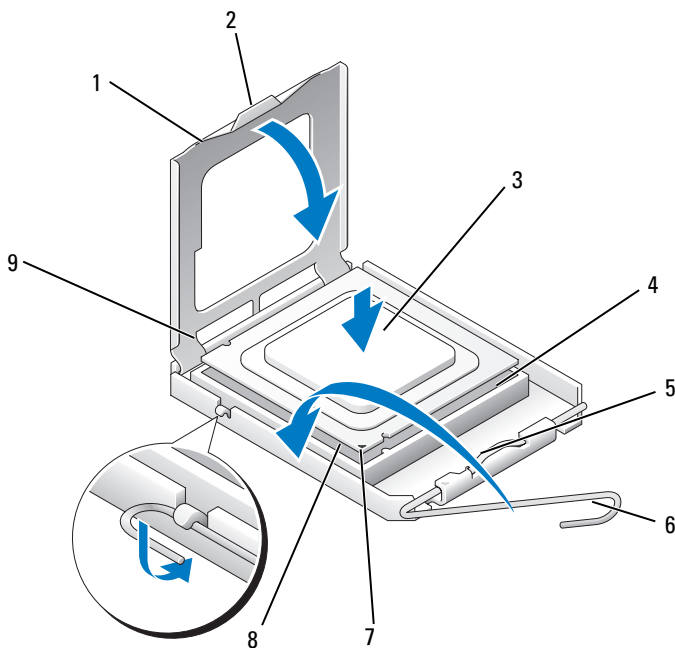
5 Juster pinne 1-hjørnene på prosessormodulen og støpselet.

➔ **MERKNAD:** For å unngå skader, må du kontrollere at prosessormodulen er tilpasset støpselet, og du må ikke ta for hardt i når du installerer prosessormodulen.

6 Sett prosessormodulen forsiktig inn i støpselet, og kontroller at den er riktig plassert.

7 Når prosessoren er ordentlig på plass i sokkelen, lukker du prosessordekslet. Kontroller at fliken på prosessordekslet er plassert under den midtre deksellåsen på støpselet.

8 Drei sokkelutløserspaken bakover mot sokkelen, og klikk den på plass for å feste prosessoren.



- | | | |
|-------------------------|----------------------------------|------------------------|
| 1 prosessordeksel | 2 tapp | 3 prosessor |
| 4 prosessorstøpsel | 5 midtre deksellås | 6 utløsningsspake |
| 7 fremre justeringsspor | 8 prosessorens pinne-1-indikator | 9 bakre justeringsspor |

9 Tørk av termisk fett på bunnen av varmeavlederen.

➔ **MERKNAD:** Husk å påføre nytt termisk fett. Termisk fett er svært viktig for å få tilstrekkelig termisk kontakt, noe som er nødvendig for å få optimal prosessor drift.





10 Påfør termisk fett på toppen av prosessormodulen etter behov.

11 Installer prosessorviften og varmeavlederenheten (se "Fjerne prosessorviften/varmeavlederen" på side 172).


➔ **MERKNAD:** Kontroller av varmeavlederenheten er riktig plassert og festet.

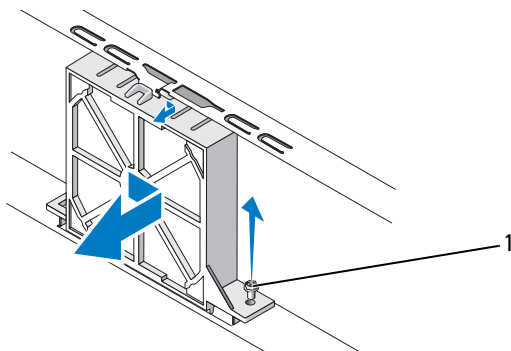
12 Sett på plass datamaskindekselet (se under "Sette på plass datamaskindekslet" på side 181).

Kabinettvifte

-  **ADVARSEL:** Følg sikkerhetsanvisningene i *Veiledning for produktinformasjon* før du utfører noen av prosedyrene i denne delen.
-  **ADVARSEL:** For å verne mot sannsynligheten for et elektrisk sjokk, laceration ved bevegelige vifteblader, eller andre uforventede skader, trekk alltid ut datamaskinen fra det elektriske støpselet før du åpner dekselet
-  **ADVARSEL:** Varmeavlederen, strømforsyningen og andre komponenter kan bli veldig varme under vanlig drift. Kontroller at varmeavlederen er avkjølt før du berører den.
-  **MERKNAD:** For å unngå å skade komponentene inne i maskinen må du lade ut din egen statiske elektrisitet før du berører en av de elektroniske komponentene i enheten. Det kan du gjøre ved å berøre en umalt metalloverflate på maskinkabinettet.

Fjerne kabinettviften

-  **MERKNAD:** Du må ikke berøre viftebladene når du tar ut kabinettviften. Dette kan medføre skader på viften.
- 1 Følg fremgangsmåtene i "Før du begynner" på side 111.
 - 2 Ta av datamaskindekselet (se under "Ta av datamaskindekslet" på side 113).
 - 3 Fjern skruen som fester kabinettviften.

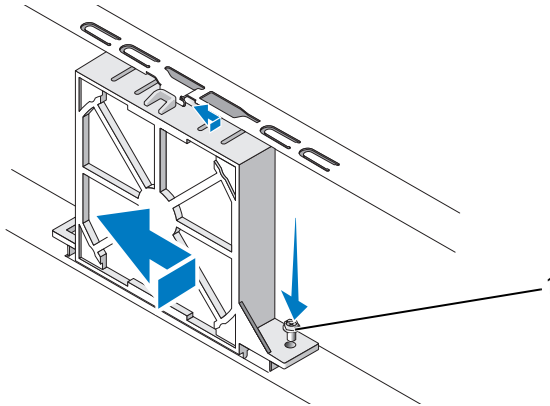


1 skruen

- 4 Skyv kabinettviften mot fronten av datamaskinen og løft den opp.

Sette tilbake kabinetviften

- 1 Følg fremgangsmåtene i "Før du begynner" på side 111.



1 skru

- 2 Ta av datamaskindekselet (se under "Ta av datamaskindekslet" på side 113).
- 3 Skyv kabinetviften på plass mot baksiden av maskinen.
- 4 Stram til skruen som fester kabinetviften.

Hovedkort

Ta ut hovedkortet



ADVARSEL: For å verne mot sannsynligheten for et elektrisk sjokk, laceration ved bevegelige vifteblader, eller andre uforventede skader, trekk alltid ut datamaskinen fra det elektriske støpselet før du åpner dekslet.



ADVARSEL: Varmeavlederen, strømforsyningen og andre komponenter kan bli veldig varme under vanlig drift. Kontroller at varmeavlederen er avkjølt før du berører den.

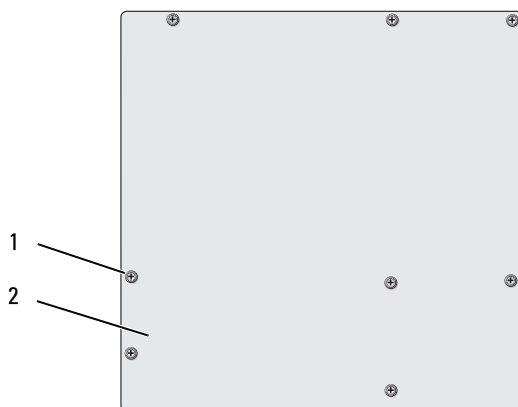


MERKNAD: Før du berører noen av komponentene inne i maskinen, sørger du for jording ved å berøre en umalt metalloverflate, for eksempel metallet bak på maskinen. Mens du arbeider, må du med jevne mellomrom berøre en umalt metallflate for å utlade eventuell statisk elektrisitet som kan skade innebygde komponenter.

- 1 Følg fremgangsmåtene i "Før du begynner" på side 111.
- 2 Ta av datamaskindekslet (se under "Ta av datamaskindekslet" på side 113).
- 3 Ta eventuelle eksterne kort ut av hovedkortet (se "Kort" på side 136).
- 4 Ta ut prosessor- og varmelederenheten (se "I/U-panel" på side 168).
- 5 Ta ut minnemodulene (se "Ta ut minne" på side 135) og noter deg hvilke minnemoduler som er tatt ut av hvilket minnestøpsel slik at minnemodulene blir installert på samme sted etter at kortet er satt inn igjen.
- 6 Koble alle kabler fra hovedkortet. Legg merke til rutingen av alle kabler etter hvert som du fjerner dem, slik at du kan rute dem riktig når du setter på det nye hovedkortet.
- 7 Skru ut de åtte skruene fra hovedkortet.
- 8 Løft hovedkortet opp og ut.

Hovedkortskruer

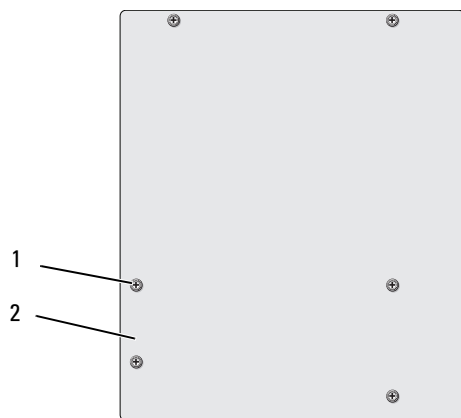
Inspiron 530s/530sa/530sc



1 skruer (8)

2 hovedkort

Inspiron 530sb/530sd




1 skruer (6)

2 hovedkort

Plasser hovedkortenheten du akkurat fjernet, ved siden av erstatningskortet for å sammenligne og sikre at de er identiske.

Installere hovedkortet

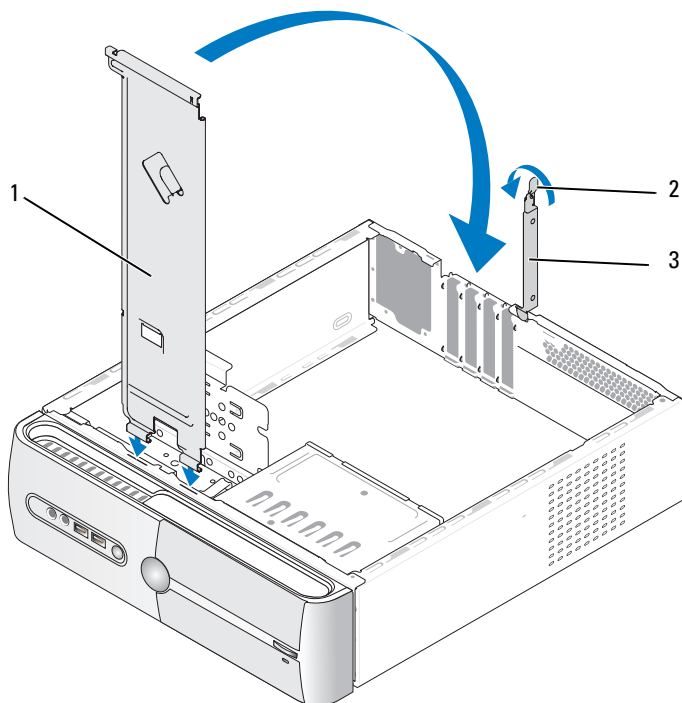
- 1 Sky kortet forsiktig inn i kabinettet, og skyv det mot baksiden av maskinen.
 - 2 Skru inn igjen skruene som fester hovedkortet til kabinettet.
 - 3 Sett inn igjen kablene du tok ut av hovedkortet.
 - 4 Sett inn igjen prosessor- og varmeavlederenheten (se "Installere prosessoren" på side 174).
-  **MERKNAD:** Kontroller at prosessorvifte- og varmeavlederenheten er riktig plassert og festet.
- 5 Sett minnemodulene inn igjen i minnestøpslene på samme sted du tok dem ut fra (se "Installere minne" på side 133).
 - 6 Sett inn igjen eventuelle eksterne kort i hovedkortet.
 - 7 Sett på plass datamaskindekslet (se under "Sette på plass datamaskindekslet" på side 181).
 - 8 Koble datamaskinen og enheter til et støpsel og slå dem på.
 - 9 Kontroller at datamaskinen virker riktig ved å kjøre Dell Diagnostics (se "Dell Diagnostics" på side 96).

Skifte ut støttebraketten

 **ADVARSEL:** Før du utfører noen av prosedyrene i denne delen, må du følge sikkerhetsanvisningene i *produktveiledningen*.

Slik setter du inn støttebraketten:

- 1 For å sette inn igjen en støttebrakett, innrett og sett hengslene nederst på støttebraketten inn i hengselflikene langs kanten på datamaskinen.
- 2 Drei støttebraketten nedover.
- 3 Innrett hakket på støttebraketten med sporet i harddiskrommet og trykk den ned.
- 4 Kontroller at støttebraketten er riktig plassert, og sett deretter på igjen kortlåsbraketten.



- 1 støttebrakett 2 utløsningspake for kortlås 3 kortets låsebrakett

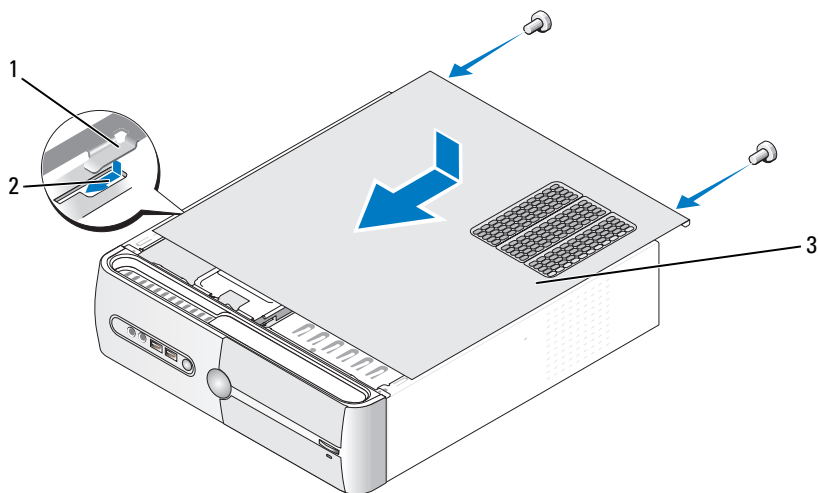
Sette på plass datamaskindekslet

⚠ ADVARSEL: Før du utfører noen av prosedyrene i denne delen, må du følge sikkerhetsanvisningene i *produktveiledningen*.

⚠ ADVARSEL: Bruk ikke datamaskinen når eventuelle deksler er fjernet (inkludert datamaskindeksler, rammer, innsatser i frontpanelet, ol.).

- 1 Pass på at alle kabler og ledninger er tilkoblet, og at de ikke kan komme i klem.
- 2 Pass på at du ikke har glemt noen verktøy eller ekstra deler inne i datamaskinen.
- 3 Tilpass flikene i bunnen av datamaskindekselet med sporene langs kanten av datamaskinen.

- 4 Trykk datamaskindekselet ned og skyv det mot fronten av datamaskinen til du kjenner et knepp eller at dekselet sitter ordentlig på plass.
- 5 Kontroller at dekselet er riktig plassert.
- 6 Skru inn igjen de to skruene som fester maskindekselet ved bruk av en skrutrekker.



1 flik til datamaskindeksel 2 spor 3 datamaskindeksel

- 7 Snu datamaskinen til oppreist stilling.
- ➔ **MERKNAD:** Hvis du skal koble til en netverkskabel, kobler du først kabelen til netverksenheten og deretter til datamaskinen.
- ➔ **MERKNAD:** Kontroller at ingen lufteåpninger blokkeres.

Tillegg

Spesifikasjoner

Inspiron 530s/530sa/530sc

Prosesor

Prosesortype	Intel® Core™ 2 Duo-prosessor Intel® Pentium® Dual-Core-prosessor Intel® Celeron® -prosessor
Level 2 (L2)-hurtigbuffer	Minst 512 KB parallellutføring, åtteveis sett assosiativ, writeback SRAM

Minne

Type	DDR2 SDRAM(667/800-MHz)
Minnekontakter	fire
Minnekapasitet	512 MB, 1 GB eller 2 GB
Minimumsminne	512 MB
Maksimumsminne	4 GB (kun Inspiron 530s) 8 GB (Inspiron 530sa/530sc)

Informasjon om datamaskinen

Brikkesett	G33/ICH9
RAID Support (CI-E-støtte)	RAID 1-støtte (integret)
DMA-kanaler	sju
Avbruddsnivåer	24
BIOS-brikke (NVRAM)	16 MB (kun Inspiron 530s) 8 MB (Inspiron 530sa/530sc)
Nettverkskort	Integret nettverksgrensesnitt med kapasitet på 10/100-kommunikasjon

Video

Type Intel integrert skjerm

Lyd

Type Realtek ALC888 (7.1-kanals lyd)

Utvidelsesbuss

Busstype PCI 2.3
PCI Express 1.0A
SATA 1.0 og 2.0
USB 2.0

Busshastighet PCI: 133 MB/s
PCI Express
x1 slot toveis hastighet – 500 MB/s
x16 slot toveis hastighet – 8 GB/s
SATA: 1,5 Gbps og 3,0 Gbps
USB: 480 Mbps høy hastighet, 12 Mbps full hastighet,
1,2 Mbps lav hastighet

PCI

kontakter to
kontaktstørrelse 124 pinner
kontaktens databredde (maksimum) 32 biter

PCI Express

kontakt én x1
kontaktstørrelse 36 pinner
kontaktens databredde (maksimum) 1 PCI Express-bane

PCI Express

kontakt én x16
kontaktstørrelse 164 pinner
kontaktens databredde (maksimum) 16 PCI Express-baner

Stasjoner

Eksternt tilgjengelig	én 3,5-tommers stasjonsbrønn (FlexBay) en 5,25-tommers stasjonsbrønn
Internt tilgjengelig	to 3,5-tommers stasjonsbrønner
Tilgjengelige enheter	to 3,5-tommers serielle ATA-harddisker og to 5,25-tommers serielle ATA CD-ROM, CD-RW, DVD-ROM, DVD-RW eller kombinertstasjon (tilleggsutstyr) en 3,5-tommers diskettstasjon (tilleggsutstyr) eller mediekortleser (tilleggsutstyr) MERK: Diskettstasjon støttes bare på 530s.

Kontakter

Eksterne kontakter:

Video	15-hulls kontakt
Nettverkskort	RJ-45-kontakt
USB	to USB 2.0-kompatible kontakter på forsiden og fire på baksiden
Lyd	ALC888 (7.1 kanal lyd)

Hovedkortkontakter:

Seriell ATA	fire 7-pinnede kontakter
Intern USB enhet	to 9-pinnede kontakter (støtter en flexbay-enhet)
Diskettstasjon	én 34-pinners kontakt
Processorvifte	én 4-pinners kontakt
Kabinettvifte	én 3-pinners kontakt
PCI 2.3	to 124-pinners kontakter
PCI Express x1	én 36-pinnet tilkobling
PCI Express x16	én 164-pinners kontakt
Frontpanelkontroll	én 9-pinners kontakt
Frontpanel-USB	en 9-pinners kontakt (en kontakt støtter to USB-porter)

Kontakter *(Forts)*

Hovedkortkontakter

HDA-hode for lyd på forsiden	én 9-pinnars kontakt
Prosesor	én 775-pinnars kontakt
Minne	fire 240-pinnars kontakter
Strøm 12V	én 4-pinnars kontakt
Strøm	én 24-pinnars kontakt

Inspiron 530sb/530sd

Prosesor

Prosesortype	Intel [®] Core™2 Duo-prosesor Intel [®] Pentium [®] Dual-Core-prosesor Intel [®] Celeron [®] -prosesor
Level 2 (L2)-hurtigbuffer	Minst 512 KB parallellutføring, åtteveis sett assosiativ, writeback SRAM

Minne

Type	DDR2 SDRAM(667/800-MHz)
Minnekontakter	to
Minnekapasitet	512 MB, 1 GB, 2 GB
Minimumsminne	512 MB
Maksimumsminne	4 GB

Informasjon om datamaskinen

Brikkesett	G31/ICH7
RAID Support (C1E-støtte)	UTEN RAID
DMA-kanaler	sju

Informasjon om datamaskinen (Forts)

Avbruddsnivåer	24
BIOS-brikke (NVRAM)	8 MB
Nettverkskort	Integrert nettverksgrensesnitt med kapasitet på 10/100-kommunikasjon

Video

Type	Intel integrert skjerm
------	------------------------

Lyd

Type	Realtek ALC662 (5.1-kanals lyd)
------	---------------------------------

Utvidelsesbuss

Busstype	PCI 2.3 PCI Express 1.0A SATA 1.0 og 2.0 USB 2.0
Busshastighet	PCI: 133 MB/s PCI Express x1 slot toveis hastighet – 500 MB/s x16 slot toveis hastighet – 8 GB/s SATA: 1,5 Gbps og 3,0 Gbps USB: 480 Mbps høy hastighet, 12 Mbps full hastighet, 1,2 Mbps lav hastighet

PCI

kontakter	to
kontaktstørrelse	124 pinner
kontaktens databredde (maksimum)	32 biter

PCI Express

kontakt	én x1
kontaktstørrelse	36 pinner
kontaktens databredde (maksimum)	1 PCI Express-bane

Utvidelsesbuss (Forts)

PCI Express

kontakt	én x16
kontaktstørrelse	164 pinner
kontaktens databredde (maksimum)	16 PCI Express-baner

Stasjoner

Eksternt tilgjengelig	en 5,25-tommers stasjonsbrønn
Internt tilgjengelig	en 3,5-tommers stasjonsbrønn
Tilgjengelige enheter	en 3,5-tommers seriell ATA-harddisk og to 5,25-tommers serielle ATA CD-ROM, CD-RW, DVD-ROM, DVD-RW eller kombinertstasjon (tilleggsutstyr) en mediekortleser (tilleggsutstyr)

Kontakter

Eksterne kontakter:

Video	15-hulls kontakt
Nettverkskort	RJ-45-kontakt
USB	to USB 2.0-kompatible kontakter på forsiden og fire på baksiden
Lyd	tre porter for 5.1-støtte

Hovedkortkontakter:

Seriell ATA	to 7-pinnede kontakter
Intern USB enhet	en 9-pinnet kontakt (støtter en flexbay-enhet)
Diskettstasjon	NIL
Prosesorvifte	én 4-pinner kontakt
Kabinettvifte	én 3-pinner kontakt
PCI 2.3	to 124-pinner kontakter
PCI Express x1	én 36-pinnet tilkobling
PCI Express x16	én 164-pinner kontakt

Kontakter (Forts)

Hovedkortkontakter

Frontpanelkontroll	én 9-pinnars kontakt
Frontpanel-USB	en 9-pinnars kontakt (en kontakt støtter to USB-porter)
HDA-hode for lyd på forsiden	én 9-pinnars kontakt
Prosesor	én 775-pinnars kontakt
Minne	fire 240-pinnars kontakter
Strøm 12V	én 4-pinnars kontakt
Strøm	én 24-pinnars kontakt

Inspiron 530s/530sa/530sb/530sc/530sd

Kontroller og lamper

Forsiden av datamaskinen

Strømknappen	trykknapp
På/av-lampe	blått lys: Blinker blått i ventemodus, lyser konstant blått når datamaskinen er slått på ravgult lys: Blinkende ravgult betyr problem med hovedkortet. Konstant ravgult lys når systemet ikke starter opp betyr at hovedkortet ikke kan starte initialiseringen. Dette kan være et hovedkort- eller strømforsyningsproblem (se "Strømproblemer" på side 83).
Aktivitetslys for stasjonen	blått lys: Indikerer at datamaskinen leser data fra eller skriver data til SATA-harddisken eller CD/HDD.

Baksiden av datamaskinen

Lampe for koblingsintegritet (på integrert nettverkskort)	grønt lys: Det er god forbindelse mellom nettverket og datamaskinen. av (lyser ikke): Datamaskinen registrerer ingen fysisk tilkobling til nettverket.
Lampe for aktivitet (på integrert nettverkskort)	gult blinkende lys: Det er god forbindelse mellom nettverket og datamaskinen.

Strøm

Likestrøm:

Wattforbruk	250 W
Maksimalt strømtap ved varme	162 W
Spennning (i sikkerhetsveiledningen i <i>Veiledning for produkt</i> finner du viktig informasjon om innstilling av spenning)	115/230 VAC, 50/60 Hz, 6A/3A
Klokkebatteri	3-V CR2032-litiumbatteri

MERK: Varmetap er beregnet ved å bruke wattklassifiseringen for strømforsyningen.

Fysiske dimensjoner

Høyde	36,2 cm (14,2 tommer)
Bredde	10,0 cm (3,9 tommer)
Dybde	43,5 cm (17,1 tommer)
Vekt	9,0 kg (19,8 lb)

Miljø

Temperatur:

Ved bruk	10 ° til 35 °C (50 ° til 95 °F)
Lagring	-40 til 65 °C (-40 til 149 °F)
Relativ fuktighet	20 % til 80 % (uten kondens)

Maksimal vibrasjon:

Ved bruk	5 til 350 Hz ved 0,0002 G ² /Hz
Lagring	5 til 500 Hz ved 0,001 til 0,01 G ² /Hz

Maksimumsstøt:

Ved bruk	40 G +/- 5 % med pulsvarighet på 2 msek +/- 1 0% (tilsvarende 20 tommerm/sek [51 cm/sek])
Lagring	105 G +/- 5 % med pulsvarighet på 2 msek +/- 10 % (tilsvarende 50 in/sek [127 cm/sek])

Miljø (Forts)

Høyde over havet:

Ved bruk	-15,2 til 3 048 m (-50 til 10 000 fot)
Lagring	-15,2 til 10 668 m (-50 til 35 000 fot)
Luftforurensningsnivå	G2 eller lavere som definert i ISA-S71.04-1985


System Setup (Systemoppsett)

Oversikt

Bruk systemoppsettprogrammet som følger:

- Endre systemkonfigurasjonen etter at du har installert, endret eller fjernet maskinvare i maskinen
- Velge eller endre brukertilgjengelige valg, for eksempel brukerpasordet
- Se hvor mye minne eller hvilken type harddisk som er installert

Før du bruker System Setup (systemoppsett), anbefales du å skrive ned informasjonen på skjermbildet for systemoppsett for fremtidig referanse.

 **MERKNAD:** Hvis du ikke er en avansert datamaskinbruker, bør du ikke endre innstillingene i dette programmet. Noen endringer kan gjøre at din datamaskin ikke fungerer som den skal.

Starte systemoppsett

- 1 Slå på (eller omstart) datamaskinen.
- 2 Straks du ser den blå DELL™-logoen, trykker du umiddelbart på <F2>.
- 3 Etter at F2-ledeteksten vises, trykker du umiddelbart på <F2>.



MERK: F2-ledeteksten viser at tastaturet er klart til bruk. Denne ledeteksten kan vises veldig raskt, så du må se etter den og deretter trykke <F2>. Hvis du trykker på <F2> før ledeteksten, har ikke tastetrykket noen funksjon.

- 4 Hvis du venter for lenge og operativsystemets logo vises, fortsetter du å vente til du ser Microsoft® Windows®-skrivebordet. Deretter slår du av datamaskinen og prøver på nytt.

Skjermbildene for System Setup (Systemoppsett)

Skjermbildet for systemoppsett viser de gjeldende innstillingene eller innstillingene du kan endre for datamaskinen. Informasjonen på skjermen er delt inn i tre områder: Liste over alternativer, felt med aktive alternativer og tastefunksjoner.

System Info (Systeminformasjon)		Artikkelhjelp
Options List (Liste over alternativer) – Dette feltet vises til venstre for systemoppsettvinduet. Du kan bla i listen, som inneholder funksjoner som definerer datamaskinens konfigurasjon, inkludert installert programvare, strømsparingsfunksjoner og sikkerhetsfunksjoner.	Option Field (Alternativ-felt) – Du blar i listen ved hjelp av opp- og nedpiltastene. Når et alternativ er merket, kan du i Option Field (Alternativ-felt) se flere opplysninger om alternativet, hvilken innstilling som er valgt og tilgjengelige innstillinger for alternativet.	Dette feltet inneholder informasjon om hvert alternativ. I dette feltet kan du vise og endre innstillingene dine. Marker et alternativ med høyre og venstre piltast. Trykk på <Enter> for å aktivere valgt innstilling.
Key Functions (Tastefunksjoner) – Dette feltet vises nederst på skjermbildet. Det viser taster og deres funksjoner i det aktive systemoppsettfeltet.		

Alternativer for System Setup (Systemoppsett)



MERK: Avhengig av datamaskinmodellen og hvilke enheter som er installert, kan det hende at noen av elementene i denne delen ikke vises i det hele tatt, eller at de vises litt annerledes.

System Info (Systeminformasjon)

BIOS Info (BIOS-info)	Viser BIOS-versjonsnummer og datoinformasjon.
Service Tag (Servicemerke)	Viser datamaskinens servicemerke.
CPU Info (CPU-informasjon)	Angir om datamaskinens prosessor støtter Hyper-Threading, og viser prosessorbushastighet, prosessor-ID, klokkehastighet og L2-hurtigbuffer.
Memory Info (minneinformasjon)	Viser mengden installert minne, minnehastighet, kanalmodus (enkel eller dobbel), samt type minne som er installert.

Standard CMOS Features (standard CMOS-funksjoner)

Date/Time (dato/tid)	Viser gjeldende innstillinger for dato og klokkeslett. Dato (mm:dd:åå)
SATA Info (CPU-informasjon)	Viser de innebygde SATA-stasjonene i systemet (SATA-0; SATA-1; SATA-2; SATA-3; SATA-4; SATA-5).
SATA HDD Auto-Detection (automatisk påvisning)	Finner automatisk SATA-kontakten harddisken er forbundet med.
Capacity (kapasitet)	Den kombinerte installerte kapasiteten til alle SATA- enhetene.
Drive A (Stasjon A)	Ingen; 1,44M, 3,5 tommer (1,44M, 3,5 tommer som standard)
Halt On (stansing på)	All Error (alle feil); All, But Keyboard (alle feil bortsett fra tastaturfeil). Sistnevnte er standard.

Advanced BIOS Features (avanserte BIOS-funksjoner)

CPU Feature (CPU-funksjon)	<ul style="list-style-type: none">• Limit CPUID Value (begrens CPUID-verdi) – Enabled (aktivert); Disabled (deaktivert). Sistnevnte er standard.• Execute Disable Bit (utfør deaktivering av bit) – Enabled (aktivert); Disabled (deaktivert). Sistnevnte er standard.• Virtualization Technology (virtualiseringsteknologi) – Enabled (aktivert); Disabled (deaktivert). Sistnevnte er standard.• Core Multi-Processing (kjerne flerprossessor) – Enabled (aktivert); Disabled (deaktivert). Sistnevnte er standard.
Boot Up NumLock (NumLock-status ved oppstart)	Off (av); On (på). Sistnevnte er standard.

Boot Device Configuration (enhetskonfigurasjon ved oppstart)

Removable Device Priority (fjernbar enhetsprioritet)	Brukes til å angi prioritet for fjernbare enheter, f.eks. diskettstasjoner. Elementene som vises oppdateres dynamisk i henhold til de tilkoblede fjernbare enhetene.
Hard Disk Boot Priority (oppstartsprioritet for harddisk)	Brukes til å angi enhetsprioriteten til harddisker. De viste elementene oppdateres dynamisk i henhold til de registrerte harddiskene.
First Boot Device (første oppstarts-enhet)	Removable (fjernbar); Hard Disk (harddisk); CDROM; USB-CDROM; Legacy LAN; Disabled (deaktivert). Removable (fjernbar) er standard.
Second Boot Device (andre oppstarts-enhet)	Removable (fjernbar); Hard Disk (harddisk); CDROM; USB-CDROM; Legacy LAN; Disabled (deaktivert). Hard Disk (harddisk) er standard.
Third Boot Device (tredje oppstarts-enhet)	Removable (fjernbar); Hard Disk (harddisk); CDROM; USB-CDROM; Legacy LAN; Disabled (deaktivert). CDROM er standard.
Boot Other Device (start annen enhet)	Enabled (aktivert); Disabled (deaktivert). Sistnevnte er standard.

Advanced Chipset Features (avanserte funksjoner for brikkesett)

Init Display First (første visnings- initialisering)	PCI Slot (PCI-spor); Onboard (innebygd) PCIEx. Førstnevnte er standard.
Video Memory Size (videominnestørrelse)	1 MB; 8 MB. Sistnevnte er standard.
DVMT-modus	FIXED; DVMT. Sistnevnte er standard.
DVMT/FIXED Memory Size (minnestørrelse)	128 MB; 256 MB; MAX. Førstnevnte er standard.

Integrated Peripherals (integreerte eksterne enheter)

USB Device Setting (innstilling for USB- enhet)	<ul style="list-style-type: none">• USB Controller (USB-kontroller) – Enabled (aktivert); Disabled (deaktivert). Førstnevnte er standard.• USB Operation Mode (USB-driftsmodus) – High Speed (høy hastighet); Full/Low Speed (full/lav hastighet). Førstnevnte er standard.
Onboard FDC Controller (innebygd FDC-kort)	Enabled (aktivert); Disabled (deaktivert). Førstnevnte er standard.
Onboard Audio Connector (innebygd lydtilkobling)	Enabled (aktivert); Disabled (deaktivert). Førstnevnte er standard.
Onboard LAN Connector (innebygd LAN- tilkobling)	Enabled (aktivert); Disabled (deaktivert). Førstnevnte er standard.
Onboard LAN Boot ROM (innebygd LAN- oppstarts-ROM)	Enabled (aktivert); Disabled (deaktivert). Førstnevnte er standard.
SATA Mode (SATA-modus)	IDE; RAID (IDE er standard) MERK: Gjelder kun for Inspiron 530s, 530sa og 530sc.

Power Management Setup (oppsett av strømbehandling)

ACPI Suspend Type (ACPI-hvilettype)	S1(POS); S3(STR). Sistnevnte er standard.
Remote Wake Up (ekstern oppvekking)	Off (av); On (på). Sistnevnte er standard.
Auto Power On (automatisk oppstart)	Enabled (aktivert); Disabled (deaktivert). Sistnevnte er standard
Auto Power On Date (automatisk oppstart på dato)	0
Auto Power On Time (automatisk oppstart på klokkeslett)	0:00:00
AC Recovery (gjenoppretting etter strømbrudd)	Off (av); On (på); Last (siste). Førstnevnte er standard.

Boot Sequence (Oppstartsrekkefølge)

Med denne funksjonen kan du endre oppstartsrekkefølgen for enheter.

Innstillinger

- **Diskette Drive** (Diskettstasjon) – datamaskinen forsøker å starte opp fra diskettstasjonen. Hvis disketten i diskettstasjonen ikke er oppstartbar, hvis det ikke er en diskett i stasjonen eller hvis det ikke er installert noen diskettstasjon i datamaskinen, avgir datamaskinen en feilmelding.
- **Hard Drive** (Harddisk) – datamaskinen forsøker å starte fra primærharddisken. Hvis det ikke finnes noe operativsystem i stasjonen, avgir datamaskinen en feilmelding.

- **CD Drive** (CD-stasjon) – datamaskinen forsøker å starte opp fra CD-stasjonen. Hvis det ikke finnes noen CD i stasjonen, eller hvis ikke CD-en har noe operativsystem, avgir datamaskinen en feilmelding.
- **USB Flash Device** (USB Flash-enhet) – sett inn minneenheten i en USB-port, og start datamaskinen på nytt. Når meldingen `F12 = Boot Menu` (`F12 = Oppstartsmeny`) vises i det øverste høyre hjørnet av skjermen, trykker du på `<F12>`. BIOS finner USB Flash-enheten og legger den til på oppstartsmenyen.



MERK: For at du skal kunne starte maskinen fra en USB-enhet må enheten være oppstartbar. Les dokumentasjonen for enheten for å finne ut om enheten er oppstartbar.

Endre oppstartsrekkefølge for den gjeldende oppstarten

Du kan for eksempel bruke denne funksjonen til å angi at datamaskinen skal starte opp fra CD-stasjonen, slik at du kan kjøre Dell Diagnostics på *Drivers and Utilities*-mediet, men at den skal starte opp fra harddisken når diagnose-testene er ferdige. Du kan også bruke denne funksjonen til å starte datamaskinen på nytt fra en USB-enhet, for eksempel en diskettstasjon, en minnepinne eller en CD-RW-stasjon.



MERK: Hvis du vil starte maskinen fra en USB-diskettstasjon, må du først stille inn diskettstasjonen på OFF i systemoppsettet (se under "System Setup (Systemoppsett)" på side 191).

- 1 Hvis du vil starte opp fra en USB-enhet, kobler du USB-enheten til en USB-kontakt.
- 2 Slå på (eller omstart) datamaskinen.
- 3 Når meldingen `F2 = Setup`, `F12 = Boot Menu` (`F2 = oppsett`, `F12 = oppstartsmeny`) vises øverst i høyre hjørne av skjermen, trykker du `<F12>`.

Hvis du venter for lenge og du ser Windows-logoen, venter du til du ser skrivebordet i Microsoft Windows. Deretter slår du av datamaskinen og prøver på nytt.

Boot Device Menu (oppstartsenhetmeny) vises, der du kan velge mellom alle de tilgjengelige oppstartsenhetene. Hver enhet er angitt med et nummer.

- 4 Nederst i menyen skriver du nummeret på enheten som bare skal brukes i denne oppstarten.

Hvis du for eksempel skal starte fra en USB-minnepinne, merker du av for **USB Flash Device** (USB Flash-enhet) og trykker på <Enter>.



MERK: For at du skal kunne starte maskinen fra en USB-enhet må enheten være oppstartbar. Les dokumentasjonen for enheten for å finne ut om den aktuelle enheten er oppstartbar.

Endre oppstartsrekkefølgen for fremtidige oppstarter

- 1 Start systemoppsett (se under "Starte systemoppsett" på side 192).
- 2 Bruk venstre og høyre piltast til å merke menyalternativet **Boot Sequence** (Oppstartsrekkefølge). Deretter trykker du på <Enter> for å åpne menyen.



MERK: Skriv ned den gjeldende oppstartsrekkefølgen i tilfelle du ønsker å gå tilbake til den senere.

- 3 Trykk på opp- og nedpiltastene for å bla gjennom listen over enheter.
- 4 Trykk på mellomromstasten for å aktivere eller deaktivere en enhet (aktiverte enheter er merket med en hake).
- 5 Trykk på pluss (+) eller minus (-) for å flytte en merket enhet opp eller ned i listen.

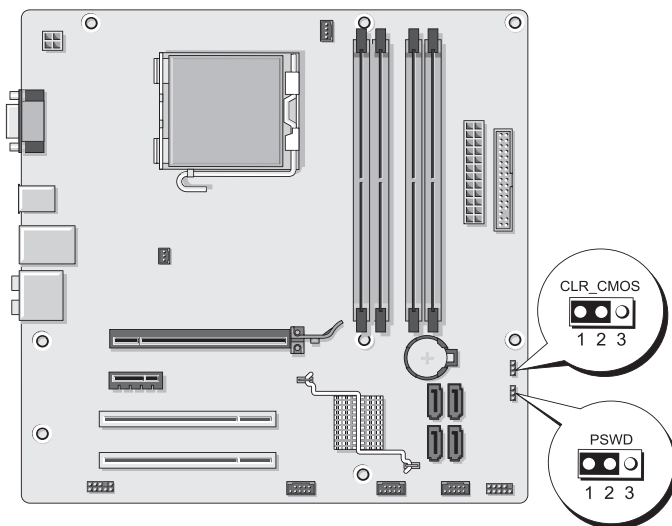
Fjerne glemte passord

! **ADVARSEL:** Før du utfører noen av prosedyrene i denne delen, må du følge sikkerhetsanvisningene i *produktveiledningen*.

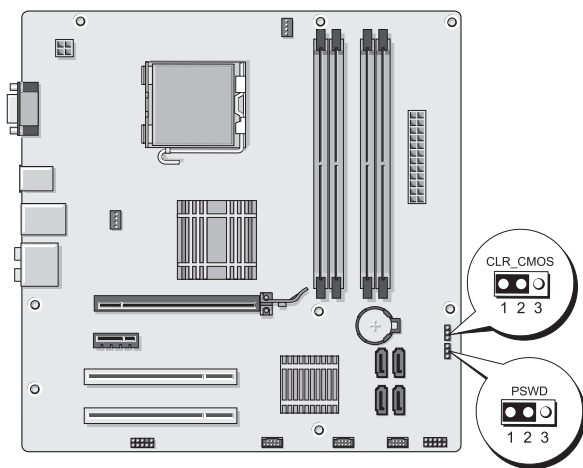
- 1 Følg fremgangsmåtene i "Før du begynner" på side 111.
- 2 Ta av datamaskindekselet (se under "Ta av datamaskindekslet" på side 113).
- 3 Finn den 3-pinnede passordtilkoblingen (PSWD) på systemkortet.

✍ **MERK:** Passordtilkoblingens plassering kan variere avhengig av systemet.

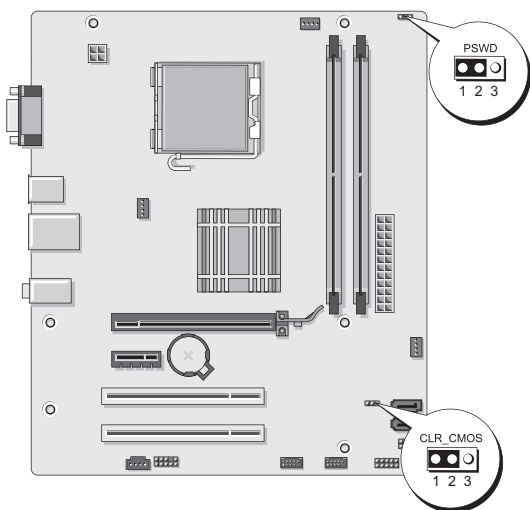
Inspiron 530s



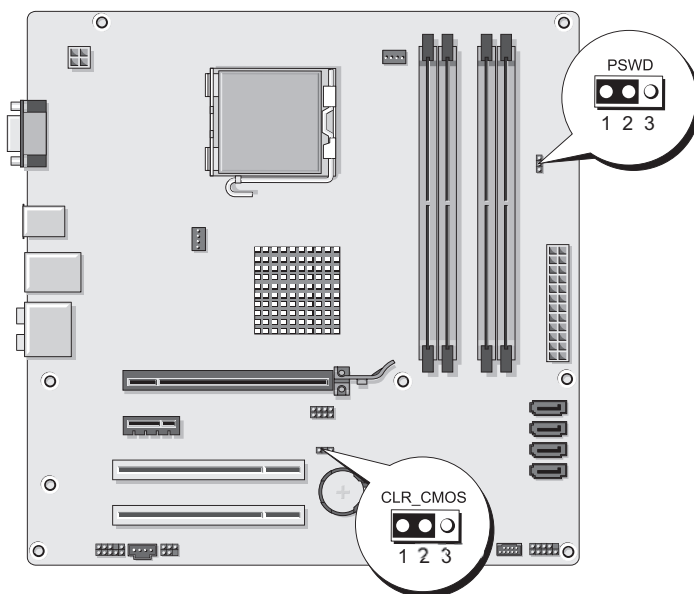
Inspiron 530sa



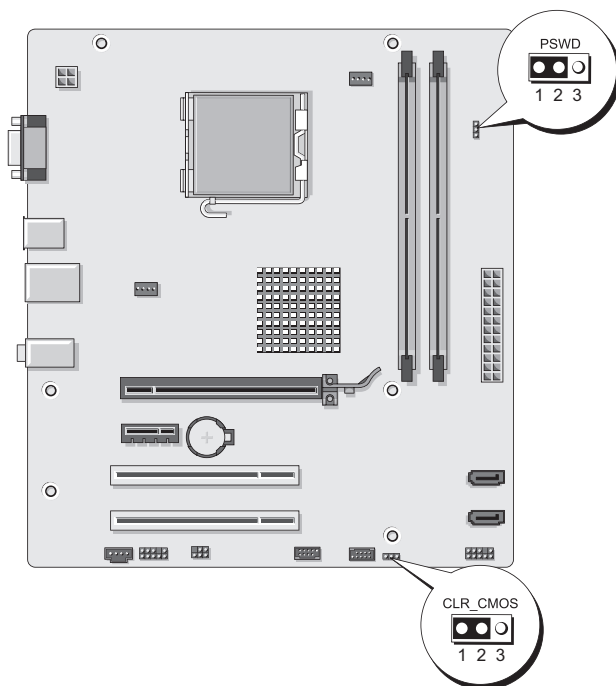
Inspiron 530sb



Inspiron 530sc



Inspiron 530sd



- 4 Flytt den 2-pinnede jumperpluggen fra pinne 2 og 3 til pinne 1 og 2.
 - 5 Vent cirka fem sekunder før passordet fjernes.
 - 6 Flytt den 2-pinnede jumperpluggen fra pinne 1 og 2 tilbake på pinne 2 og 3 for å aktivere passordfunksjonen.
 - 7 Sett på plass datamaskindekselet (se under "Sette på plass datamaskindekslet" på side 181).
- ➔ MERKNAD:** Hvis du skal koble til en nettverkskabel, kobler du først kablen til nettverksenheten og deretter til datamaskinen.
- 8 Koble datamaskinen og andre enheter til stikkontaktene, og slå dem deretter på.

Slette CMOS-innstillinger



ADVARSEL: Før du utfører noen av prosedyrene i denne delen, må du følge sikkerhetsanvisningene i *produktveiledningen*.

- 1 Følg fremgangsmåtene i "Før du begynner" på side 111.



MERK: Datamaskinen må kobles fra nettstrøm for å kunne slette CMOS-innstillingen.

- 2 Ta av datamaskindekselet (se under "Ta av datamaskindekslet" på side 113).
- 3 Tilbakestille gjeldende CMOS-innstillinger:
 - a Finne den 3-pinnede CMOS-jumperen (CLEAR CMOS) på hovedkortet basert på datamaskinmodellen:
 - "Inspiron 530s" på side 199
 - "Inspiron 530sa" på side 200
 - "Inspiron 530sb" på side 200
 - "Inspiron 530sc" på side 201
 - "Inspiron 530sd" på side 202
 - b Fjern jumperpluggen fra CMOS-jumperens (CLEAR CMOS) pinne 2 og 3.
 - c Plasser jumperpluggen på CMOS-jumperens (CLEAR CMOS) pinne 1 og 2 og vent i cirka fem sekunder.
 - d Fjern jumperpluggen og plasser den på CMOS-jumperens (CLEAR CMOS) pinne 2 og 3 igjen.
- 4 Sett på plass datamaskindekselet (se under "Sette på plass datamaskindekslet" på side 181).



MERKNAD: Når du skal tilkoble en nettverkskabel, skal den først kobles til nettverksporten eller -enheten og deretter til datamaskinen.

- 5 Koble datamaskinen og andre enheter til stikkontaktene, og slå dem deretter på.

Oppdatere BIOS

BIOS krever kanskje flashing når en oppdatering er tilgjengelig eller systemkortet blir byttet ut.

- 1 Slå på datamaskinen.
- 2 Du finner BIOS-oppdateringsfilen for datamaskinen på webområdet Dell Support på support.dell.com.
- 3 Klikk **Download Now** (Last ned nå) for å laste ned filen.
- 4 Hvis vinduet **Export Compliance Disclaimer** (Samsvarsfraskrivelse for eksport) vises, klikker du **Yes, I Accept this Agreement** (Ja, jeg godtar avtalen).
Vinduet **File Download** (Filnedlasting) vises.
- 5 Klikk **Save this program to disk** (Lagre programmet til disk), og klikk deretter **OK**.
Vinduet **Save In** (Lagre i) vises.
- 6 Klikk ned-pilen for å vise menyen **Save In** (Lagre i), velg **Desktop** (Skrivebord) og klikk deretter **Save** (Lagre).
Filen lastes ned til skrivebordet.
- 7 Klikk **Close** (Lukk) når vinduet **Download Complete** (Nedlastingen er fullført) vises.
Filikonet vises på skrivebordet, og har samme tittel som den nedlastede BIOS-oppdateringsfilen.
- 8 Dobbeltklikk filikonet på skrivebordet, og følg anvisningene på skjermen.

Rengjøre datamaskinen

 **ADVARSEL:** Før du utfører noen av prosedyrene i denne delen, må du følge sikkerhetsanvisningene i *produktveiledningen*.

Datamaskin, tastatur og skjerm

 **ADVARSEL:** Koble datamaskinen fra stikkkontakten før rengjøring. Rengjør datamaskinen med en myk klut fuktet med vann. Ikke bruk flytende rengjøringsmidler eller rengjøringsmidler på sprayboks, som kan inneholde antennerlige stoffer.

- Bruk en støvsuger med børste og fjern forsiktig støv fra spor og åpninger i datamaskinen. Støvsug også mellom tastene på tastaturet.



MERKNAD: Bruk ikke såpe eller vaskemidler som inneholder alkohol, til å rengjøre skjermen. Dette kan ødelegge antirefleksoverflaten på skjermen.

- Når du skal rengjøre skjermen, bruker du en myk, ren klut som er lett fuktet med vann. Bruk om mulig spesielle renseservietter eller rengjøringsmidler som ikke ødelegger skjermens antistatiske beskyttelse.
- Tørk av tastaturet, maskinen og skjermens plastdelar med en myk klut som er fuktet med en blanding av tre deler vann og én del oppvaskmiddel.




MERKNAD: Pass på at kluten ikke er for våt, og at det ikke drypper vann inn i datamaskinen eller tastaturet.


Mus

Hvis musepekeren hopper eller flytter seg på en uvanlig måte, kan det være på tide å rengjøre musen. Slik rengjør du en ikke-optisk mus:

- 1 Vri festeringen på undersiden av musen mot urviseren, og ta ut kulen.
- 2 Tørk av kulen med en ren og lofri klut.
- 3 Blås forsiktig inn i kulerommet for å fjerne støv og lo.
- 4 Hvis rullene inne i ballrommet er skitne, vasker du dem med en bomullspinne fuktet med isopropyl-alkohol.
- 5 Pass på at rullene sitte riktig på plass. Pass på at det ikke henger igjen lo på rullene.
- 6 Sett på plass kulen og festeringen, og vri så festeringen med urviseren til den klikker på plass.


Diskettstasjon (tilleggsutstyr)

 **MERKNAD:** Prøv ikke å rengjøre stasjonshodene med en bomullspinne. Det kan føre til at hodene kommer ut av stilling, slik at stasjonen ikke fungerer som den skal.

 **MERK:** Diskettstasjonen er kanskje ikke tilgjengelig på alle modeller.


Kjøp et eget rensesett for rengjøring av diskettstasjoner. Disse settene inneholder spesialdisketter som kan fjerne forurensninger som har bygd seg opp over tid.

CDer og DVDer

 **MERKNAD:** Bruk alltid komprimert luft for å rengjøre linsen i CD-/DVD-stasjonen, og følg veiledningen som følger med boksen med trykkluft. Berør aldri linsen i stasjonen.

Hvis det er problemer med avspillingskvaliteten for CDer eller DVDer, for eksempel at de hopper, kan du prøve å rengjøre platene.

- 1 Ta tak i ytterkantene av platen. Du kan også berøre den indre kanten av hullet i midten.

 **MERKNAD:** Ikke tørk av platen med sirkelbevegelser. Dette kan skade overflaten.

- 2 Bruk en myk, lofri klut og tørk forsiktig av platens underside (dvs. siden uten etikett) i en rett linje fra midten til platens ytterkant.

Ved vanskelige flekker kan du prøve med mildt såpevann. Du kan også kjøpe egne midler for rengjøring av plater. Disse kan også gi en viss beskyttelse mot støv, fingeravtrykk og riper. Rengjøringsmidler for CD-er kan trygt brukes til DVD-er.

Dells framgangsmåte for teknisk støtte (kun USA)

Støtte fra teknikere krever at kunden samarbeider og deltar i feilfinningsprosessen og inkluderer gjenoppretting av operativsystemet, programmene og maskin-drivene til original standardkonfigurasjon som levert fra Dell, samt verifikasjon av riktig funksjonalitet på maskinen og all maskinvare installert av Dell. I tillegg til denne støtten fra teknikeren kan du få elektronisk produktstøtte på support.dell.com. Det kan finnes andre alternativer for teknisk støtte å få kjøpt.

Dell gir begrenset teknisk støtte for datamaskinen og alle "Dell-installerte" programmer og periferutstyr¹. Støtte for programmer og tilbehør fra tredjepart gis av den opprinnelige produsenten. Det gjelder også de som er kjøpt og/eller installert gjennom Dells programmer og tilbehør, Readyware, og integrasjon fra fabrikken².

- ¹ Reparasjonstjenester ytes ifølge betingelser og vilkår i din begrensede garanti og eventuell vedlikeholdskontrakt som ble kjøpt sammen med datamaskinen.
- ² Alle Dell standardkomponenter som inngår i et Custom Factory Integration- (CFI) prosjekt, dekkes av standard Dell begrenset garanti for datamaskinen din. Imidlertid styr Dell også et delebytteprogram som dekker alle ikke-standard maskinkomponenter fra tredjepart som er integrert via CFI for så lenge som datamaskinens servicekontrakt varer.

Definisjon av "Dell-installerte" programmer og tilbehør

Dell-installerte programmer inkluderer operativsystemet og noen av programmene som installeres på datamaskinen under produksjonsprosessen (Microsoft[®] Office, Norton Antivirus, og så videre).

Dell-installert tilbehør inkluderer alle interne utvidelseskort eller Dell-merkede modulplasser og PC-korttilbehør. I tillegg er alle skjermer, tastatur, mus, høyttalere, mikrofoner for telefonmodem, dokkestasjoner/portreplikatorer, nettverksprodukter og alle tilhørende kabler med Dell-merket også inkludert.

Definisjon av "tredjeparts" programmer og periferutstyr

Tredjeparts programmer og tilbehør inkluderer alt periferutstyr, tilbehør eller program som selges av Dell, men ikke under Dells varemerke (skrivere, skannere, kamera, spill, osv.). Støtte for alle tredjeparts programmer og periferutstyr leveres av den originale produktprodusenten.

FCC Notice (bare USA)

FCC Class B

Dette utstyret genererer, bruker og utstråler radiobølgeenergi og kan, hvis det ikke installeres og brukes i henhold til produsentens instruksjoner, forårsake skadelig interferens på TV- og radiomottakere. Dette utstyret er testet og funnet i samsvar med grensene for en digital enhet i klasse B i henhold til paragraf 15 i FCC-reglene.

Denne enheten er i overensstemmelse med paragraf 15 i FCC-reglene. Følgende to betingelser gjelder for bruk:

- 1 Enheten kan ikke forårsake skadelig interferens.
- 2 Enheten må håndtere all interferens som mottas, inklusive interferens som kan føre til uønsket drift.



MERKNAD: FCC-forskriftene innebærer at endringer eller modifikasjoner som ikke uttrykkelig er godkjente av Dell Inc., kan føre til at du ikke lenger har tillatelse til å bruke utstyret.

Disse grensene er lagd for å gi rimelig beskyttelse mot skadelig interferens i en installasjon i boligstrøk. Det er imidlertid ingen garanti for at det ikke vil forekomme interferens i enkelte installasjoner. Hvis utstyret fører til skadelig interferens med mottak av radio- eller TV-signaler, noe som kan påvises ved å slå utstyret av og på, anbefales det at du prøver å korrigere interferensen med ett eller flere av følgende tiltak:

- Snu eller flytte på mottakerantennen.
- Flytte systemet i forhold til mottakeren.
- Flytte systemet bort fra mottakeren.
- Sett systemet i en annen stikkontakt, slik at systemet og mottakeren er på forskjellige strømkretser.

Snakk eventuelt med en representant hos Dell Inc. eller en erfaren radio/TV-tekniker for flere forslag.

Følgende informasjon er gitt om enheten eller enhetene som dekkes av dette dokumentet, i samsvar med FCCs forskrifter:

Produktnavn: Dell™ Inspiron™ 530s-serien
Modellnummer: DCSLF
Firmanavn: Dell Inc.
Worldwide Regulatory Compliance & Environmental Affairs
One Dell Way
Round Rock, TX 78682 USA
512-338-4400



MERK: Se *Produktveiledningen* for mer informasjon om forskrifter.

Kontakte Dell



MERK: Hvis du ikke har en aktiv Internett-tilkobling, kan du finne kontaktinformasjon på fakturaen, følgeseddelen, regningen eller i Dells produktkatalog.

Dell tilbyr flere elektroniske og telefonbaserte støtte- og servicealternativer. Tilgjengelighet varierer med land og produkt, og noen tjenester er kanskje ikke tilgjengelige der du er. Gjør følgende for å kontakte Dell med spørsmål vedrørende salg, teknisk støtte eller kundeservice:

- 1 Gå til support.dell.com.
- 2 Bekreft ditt land eller din region nederst på siden.
- 3 Kontroller at land eller område stemmer i nedtrekksmenyen **Choose A Country/Region** (Velg et land/område) nederst på siden.
- 4 Klikk **Contact Us** (Kontakt oss) til venstre på siden.
- 5 Velg den aktuelle tjeneste- eller støttetekoblingen etter ditt behov.
- 6 Velg den måten å kontakte Dell på som passer best for deg.

Ordliste

Ordene og begrepene i denne ordlisten er ment til informasjon, og kan også beskrive funksjoner som ikke er levert sammen med din maskinmodell.

A

ACPI – forkortelse for Advanced Configuration and Power Interface – en strømstyrings-spesifikasjon som gjør at Microsoft® Windows®-operativsystemene kan sette maskinen i ventemodus eller dvalemodus for å spare mengden strøm som blir brukt av de ulike enhetene som er koblet til maskinen.

AC – forkortelse for Alternating Current (vekselstrøm) – den strømtypen som driver maskinen når du kobler vekselstrømadapteren til strømmettet.

AGP – forkortelse for Accelerated Graphics Port – en dedikert grafikkport som gjør at systemminnet kan brukes til videorelaterte oppgaver. AGP gir gode videobilder i ekte farger på grunn av den raske grensesnittet mellom videokretsene og maskinminnet.

AHCI – forkortelse for Advanced Host Controller Interface – et grensesnitt for en SATA-harddiskvertskontroller som gjør at lagringsdriveren kan bruke teknologier som NCQ (Native Command Queuing) og direkte tilkobling ("hot plug").

ALS – forkortelse for Ambient Light Sensor – en funksjon som hjelper til med å kontrollere lysstyrken på skjermen.

antivirusprogramvare – et dataprogram som er laget for å oppdage virus på datamaskinen, og eventuelt sette dem i karantene og/eller slette dem.

ASF – forkortelse for Alert Standards Format – en standard for å definere en mekanisme for å rapportere maskinvare- og programvarevarsler til en administrasjonskonsoll. ASF er laget for å være plattform- og operativsystemuavhengig.

B

bakgrunn – bakgrunnsbilde eller -bildet på skrivebordet i Windows. Du kan endre bakgrunnen via kontrollpanelet i Windows. Du kan også skanne inn et bilde og bruke det som bakgrunn.

batteridriftstid – hvor lenge (minutter eller timer) batteriet i en bærbar datamaskin klarer å drive datamaskinen.

batterilevetid – hvor lenge (år) batteriet i bærbare maskiner kan lades ut og opp igjen.

BIOS – forkortelse for Basic Input/Output System – et program (eller verktøy) som utgjør grensesnittet mellom maskinvaren og operativsystemet på datamaskinen. Hvis du ikke er sikker på hvordan disse innstillingene fungerer, bør du ikke endre dem. Kalles også *system setup* (systemoppsett).

bit – den minste dataenheten som kan tolkes av datamaskinen.

Bluetooth® trådløs teknologi – en standard for sammenkobling av nettverksenheter over kortere avstander (9 m) via trådløs teknologi som tillater at enhetene automatisk oppdager hverandre.

bps – biter per sekund – standard måleenhet for å måle dataoverføringshastigheten.

BTU – en forkortelse for British Thermal Unit – en måleenhet for varmeutstråling.

buss – en kommunikasjonsbane mellom komponenter i datamaskinen.

bushastighet – hastighet, angitt i MHz, som viser hvor raskt en buss kan overføre informasjon.

byte – den grunnleggende dataenheten som brukes av datamaskinen. En byte tilsvarer vanligvis 8 biter.

C

C – Celsius – en temperaturskala der 0° er frysepunktet og 100° er kokepunktet for vann.

carnet – et internasjonalt tolldokument som gjør midlertidig import til andre land enklere. Kalles også *varepass*.

CD-R – forkortelse for CD Recordable – en skrivbar CD. Det kan bare skrives data til en CD-R én gang. Når dataene er lagret, kan de ikke slettes eller overskrives.

CD-RW – forkortelse for CD Rewritable – en overskrivbar CD. Du kan skrive data til CD-RW-plater og deretter slette eller skrive over dataene igjen.

CD-RW/DVD-stasjon – en stasjon, ofte kalt en kombinasjonsstasjon, som kan lese CD-er og DVD-er og skrive til CD-RW- og CD-R-plater. Du kan skrive til CD-RW-plater flere ganger, mens du bare kan skrive én gang til CD-R-plater.

CD-RW-stasjon – en stasjon som kan lese CD-er og skrive til CD-RW- og CD-R-plater. Du kan skrive til CD-RW-plater flere ganger, mens du bare kan skrive én gang til CD-R-plater.

COA – forkortelse for Certificate of Authenticity – Den alfanumeriske Windows-koden som står på et merke på datamaskinen. Kalles også produktnøkkelen eller produkt-IDen.

CRIMM – forkortelse for Continuity Rambus In-line Memory Module – en spesialmodul som ikke har noen minnebrikker, og som brukes for å fylle opp ubrukte RIMM-spor.

D

DDR SDRAM – forkortelse for Double-Data-Rate SDRAM – en type SDRAM som doubler databurstsyklusen og dermed øker systemytelsen.

DDR2 SDRAM – forkortelse for Double-Data-Rate 2 SDRAM – en type DDR SDRAM som bruker 4-biters forhåndshenting og andre arkitekturendringer for å øke minnehastigheten til over 400 MHz.

DIMM – forkortelse for Dual In-line Memory Module – et kretskort med minnebrikker som kobles til en minnemodul på hovedkortet.

DIN-kontakt – en rund, seksspinners kontakt som samsvarer med DIN-standardene (Deutsche Industrie-Norm). Den brukes ofte til å koble til et PS/2-tastatur eller musekabler.

diskstriping – en teknikk for å spre data over flere disker. Diskstriping kan øke hastigheten på operasjoner som henter data fra disklagring. Datamaskiner som benytter diskstriping, lar vanligvis brukeren velge dataenhetsstørrelse eller stripebredde.

DMA – forkortelse for Direct Memory Access – en kanal som tillater at visse typer dataoverføring mellom RAM-minnet og en enhet kan gå utenom prosessoren.

DMTF – Distributed Management Task Force – en sammenslutning av maskinvare- og programvareselskaper som utvikler administrasjonsstandarder for distribuerte skrivebords-, nettverks-, bedrifts- og Internett-miljøer.

domene – en gruppe datamaskiner, programmer og enheter i et nettverk som administreres som en enhet med felles regler og prosedyrer beregnet brukt av en bestemt gruppe brukere. En bruker logger seg på domenet for å få tilgang til ressursene.

DRAM – forkortelse for Dynamic Random-Access Memory – minne som lagrer informasjon i integrerte kretser som inneholder kondensatorer.

driver – programvare som gjør at operativsystemet kan styre en enhet, for eksempel en skriver. Mange enheter vil ikke fungere som de skal, hvis den riktige driveren ikke er installert på maskinen.

DSL – forkortelse for Digital Subscriber Line – en teknologi som gir en fast, høyhastighets Internett-tilkobling via en analog telefonlinje.

dual-core – En Intel®-teknologi der to fysiske databehandlingsenheter finnes i én enkelt prosessorpakke, noe som øker dataeffektiviteten og evnen til fleroppgavekjøring.

dvalemodus – En strømstyringsmodus som lagrer alt i minnet til et reservert område på harddisken, og deretter slår av datamaskinen. Når du starter maskinen igjen, henter den automatisk frem minneinformasjonen som ble lagret på harddisken slik at du kan fortsette arbeidet der du slapp.

DVD+RW – forkortelse for DVD Rewritable – en overskrivbar DVD. Du kan skrive data til DVD+RW-plater, og deretter slette eller skrive over dataene igjen. DVD+RW-teknologi er ikke det samme som DVD-RW-teknologi.

DVD+RW-stasjon – en stasjon som kan lese DVD-er og de fleste CD-medier, og som kan skrive til DVD+RW-plater.

DVD-R – forkortelse for DVD Recordable – en skrivbar DVD. Det kan bare skrives data til en DVD-R én gang. Når dataene er lagret, kan de ikke slettes eller overskrives.

DVI – forkortelse for Digital Video Interface – en standard for digital overføring mellom en datamaskin og en digital dataskjerm.

E

ECC – en forkortelse for Error Checking and Correction – en type minne som inneholder spesialkretser for å teste nøyaktigheten av data som passerer inn og ut av minnet.

ECP – forkortelse for Extended Capabilities Port – et parallellportdesign som gir bedre toveis dataoverføring. På samme måte som EPP, bruker ECP direkte minnetilgang for å overføre data og øke ytelsen.

EIDE – forkortelse for Enhanced Integrated Device Electronics – en forbedret versjon av IDE-grensesnittet for harddisker og CD-stasjoner.

Ekspresservicekode – en tallkode som du finner på et klistremerke på Dell™-datamaskinen. Bruk Ekspresservicekoden når du kontakter Dell for å få hjelp. Tjenesten knyttet til Ekspresservicekoden er ikke tilgjengelig i alle land.

EMI – elektromagnetisk interferens – elektriske forstyrrelser som skyldes elektromagnetisk stråling.

ENERGY STAR® – krav fra Environmental Protection Agency som reduserer det totale strømforbruket.

enhet – Maskinvare som en diskstasjon, en skriver eller et tastatur som er installert i eller koblet til maskinen.

enhetsdriver – se *driver*.

EPP – forkortelse for Enhanced Parallel Port – et parallellportdesign som gir toveis dataoverføring.

ESD – forkortelse for Electrostatic Discharge (utløsning av statisk elektrisitet) – en rask måte å utløse statisk elektrisitet på. ESD kan ødelegge integrerte kretser i datamaskiner og kommunikasjonsutstyr.

ExpressCard – et uttakbart I/U-kort som overholder PCMCIA-standarden. Modemkort og nettkort er vanlige ExpressCard-typer. ExpressCard støtter både PCI Express- og USB 2.0-standarden.

F

Fahrenheit – en temperaturskala der 32° er frysepunktet og 212° er kokepunktet for vann.

FBD – forkortelse for Fully-Buffered DIMM – en DIMM med DDR2 DRAM-brikker og en AMB (Advanced Memory Buffer) som øker hastigheten på kommunikasjonen mellom DDR2 SDRAM-brikkene og systemet.

FCC – Federal Communications Commission – et amerikansk organ med ansvar for kommunikasjonsrelaterte forskrifter for hvor mye strålingsom skal være tillatt fra datamaskiner og annet elektronisk utstyr.

fingeravtryksleser – en sensor som bruker fingeravtrykket ditt til å godkjenne brukeridentiteten din for å bidra til å sikre datamaskinen.

forlenget PC-kort – et PC-kort som stikker ut fra PC-kortsporet når det er installert.

formaterer – en prosess som klargjør en disk eller stasjon for lagring av filer. Når du formaterer en disk eller stasjon, vil eksisterende informasjon som er lagret på den, bli slettet for godt.

FSB – forkortelse for Front Side Bus – databanen og det fysiske grensesnittet mellom prosessoren og RAM.

FTP – forkortelse for File Transfer Protocol – en standard Internett-protokoll for utveksling av filer mellom datamaskiner som er koblet til Internett.

G

G – forkortelse for gravitasjon, eller tyngdekraft – måleenhet for vekt og kraft.

GB – forkortelse for gigabyte – en måleenhet for datalagring som tilsvarer 1 024 MB (1 073 741 824 byte). Når det brukes til å beskrive lagringsplass på en harddisk, rundes dette ofte av til 1 000 000 000 byte.

GHz – forkortelse for gigahertz – Måleenhet for frekvens som tilsvarer tusen millioner Hz, eller tusen MHz. Hastigheten på datamaskin-prosessorer, -busser og -grensesnitt måles ofte i GHz.

graphics mode – En bildemodus som kan defineres som x piksler horisontalt, y ganger y piksler vertikalt z farger. Grafikkmoduser kan vise et ubegrenset antall former og fonter.

GUI – forkortelse for Graphical User Interface (grafisk brukergrensesnitt) – programvare som gjør det mulig for brukere å benytte menyer, vinduer og ikoner for å utføre handlinger. De fleste programmer som kjører på Windows-operativsystemer, er GUI-basert.

H

harddisk – en stasjon som leser og skriver data på en harddisk. Begrepe harddrive og harddisk brukes ofte om hverandre.

hovedkort – hovedkretskortet i datamaskinen. Kalles også *systemkort*.

HTTP – forkortelse for Hypertext Transfer Protocol – en protokoll for å utveksle filer mellom datamaskiner som er koblet til Internett.

hurtigbuffer – en høyhastighets lagringsmekanisme som kan være enten en reservert del av hovedminnet eller en uavhengig høyhastighets lagringsenhet. Cache gjør at mange prosessoroperasjoner kan utføres mer effektivt.

Hz – en forkortelse for hertz – en måleenhet for frekvens som tilsvarer 1 syklus per sekund. Datamaskiner og elektroniske enheter måles ofte i kilohertz (kHz), megahertz (MHz), gigahertz (GHz) eller terahertz (THz).

I

I/U – inndata/utdata – en operasjon eller enhet som sender eller henter data til eller fra datamaskinen. Et tastatur og en skriver er eksempler på I/U-enheter.

I/U-adresse – En adresse i RAM som er knyttet til en bestemt enhet (for eksempel en seriekobling, parallellkobling eller et utvidelsesspor), og som gjør at prosessoren kan kommunisere med enheten.

IC – forkortelse for Integrated Circuit, integrert krets – en halvlederbrikke som inneholder tusener eller millioner av små elektroniske komponenter, og som brukes i datamaskiner, lydenheter og bilde- og videoenheter.

IDE – forkortelse for Integrated Device Electronics – et grensesnitt for masselagringsenheter der kontrolleren er integrert i harddisken eller CD-stasjonen.

IEEE 1394 – forkortelse for Institute of Electrical and Electronics Engineers, Inc. – en høyttelses seriebuss som brukes for å koble IEEE 1394-kompatible enheter, for eksempel digitalkameraer og DVD-spillere, til maskinen.

infrarødsensor – en port som gjør at du kan overføre data mellom datamaskinen og enheter med infrarød tilkobling uten å bruke kabler eller ledninger.

installasjonsprogram – et program som brukes til å installere og konfigurere maskinvare og programvare. De fleste programvarepakker i Windows leveres med et installasjonsprogram som heter **setup.exe** eller **install.exe**. *Setup program* (installeringsprogram) er ikke det samme som *system setup* (systemoppsett).

integret – brukes vanligvis om komponenter som fysisk befinner seg på hovedkortet i maskinen. Kalles også *innebygd*.

IrDA – forkortelse for Infrared Data Association – organisasjonen som lager de internasjonale standardene for infrarød kommunikasjon.

IRQ – forkortelse for Interrupt Request – en elektronisk bane som er tildelt en bestemt enhet, slik at enheten kan kommunisere med prosessoren. Hver enhets-tilkobling må være tildelt en IRQ. Selv om to enheter kan dele den samme IRQ-tildelingen, kan du ikke bruke begge enhetene samtidig.

ISP – forkortelse for Internet Service Provider, Internett-leverandør – et selskap som gjør at du kan koble deg til en vertsmaskin for å koble deg direkte til Internett, sende og motta e-post og gå til nettsteder. Fra Internett-leverandøren får du vanligvis en programvarepakke, et brukernavn og et tilkoblingsnummer mot å betale for tilgangen.

K

Kb – kilobit – en dataenhet som tilsvarer 1 024 biter. En måleenhet for kapasiteten til minnekretser.

KB – kilobyte – en dataenhet som tilsvarer 1 024 byte, men som ofte rundes av til 1000 byte.

kHz – kilohertz – en måleenhet for frekvens som tilsvarer 1000 Hz.

klokkehastighet – hastighet, angitt i MHz, som viser hvor raskt maskinkomponentene som er koblet til systembussen, kan operere.

kontroller – en brikke som styrer overføringen av data mellom prosessoren og minnet eller mellom prosessoren og enhetene.

Kontrollpanel – et Windows-verktøy som du kan bruke til å endre innstillinger for operativsystemet og maskinvaren, for eksempel skjerminnstillinger.

L

L1-hurtigbuffer – primærhurtigbuffer som er lagret i prosessoren.

L2-hurtigbuffer – sekundærhurtigbuffer som kan være enten eksternt i forhold til prosessoren eller integrert i prosessorarkitekturen.

LAN – forkortelse for Local Area Network, lokalnett – et datanettverk som dekker et lite område. Et LAN dekker vanligvis ikke mer enn én bygning eller noen få bygninger i nærheten av hverandre. Et LAN kan kobles til et annet LAN via telefonlinjer og radio for å utgjøre et WAN ((wide area network).

LCD – forkortelse for Liquid Crystal Display – teknologien som brukes på flatskjermer og skjermene på bærbare datamaskiner.

LED – forkortelse for Light-Emitting Diode – en elektronisk komponent som sender ut lys for å vise datamaskinstatusen.

lokal buss – en databuss som gir rask datagjennomstrømming mellom enheter og prosessoren.

LPT – forkortelse for Line Print Terminal – tildelingen for en parallell tilkobling til en skriver eller en annen parallell enhet.

M

mappe – et område på en disk eller stasjon der filer organiseres eller grupperes. Du kan vise og organisere filene i mappe på ulike måter, for eksempel alfabetisk eller etter dato og størrelse.

markør – merket på skjermen som viser hvor neste trykk på tastaturet, styreputen eller musen vil finne sted. Det er ofte en blinkende strek eller en liten pil.

Mb – megabit – en måleenhet for minnebrikkekapasitet som tilsvarer 1 024 Kb.

MB – megabyte – måleenhet for datalagring som tilsvarer 1 048 576 byte. 1 MB tilsvarer 1 024 kB. Brukt for å beskrive lagringsplass på en harddisk, rundes dette ofte av til 1 000 000 byte.

MB/s – megabyte per sekund – en million byte per sekund. Denne måleenheten brukes ofte for å angi dataoverføringsytelse.

Mbps – megabiter per sekund – en million biter per sekund. Denne måleenheten benyttes ofte for å måle overføringshastigheter for nettverk og modemer.

mediestasjonsplass – En stasjonsplass som støtter enheter, for eksempel optiske stasjoner, ekstra batterier eller en Dell TravelLite™-modul.

MHz – megahertz – en måleenhet for frekvens, som tilsvarer 1 million sykluser per sekund. Hastigheten på datamaskin-prosessorer, -busser og -grensesnitt måles ofte i MHz.

Mini PCI – en standard for integrerte tilleggsenheter med vekt på kommunikasjon, for eksempel modemer og nettverkskort. Et Mini PCI-kort er et lite eksternt kort som har samme funksjoner som et standard PCI-kort.

Mini-Card – et lite kort for integrerte tilleggsenheter, for eksempel nettverkskort. Mini-kort har samme funksjoner som et standard PCI-kort.

minne – et midlertidig datalagringsområde i datamaskinen. Fordi dataene i minnet ikke er permanente, anbefales det at du ofte lagrer filer mens du arbeider med dem, og at du alltid lagrer filer før du slår av datamaskinen. Maskinen kan ha flere typer minne, for eksempel RAM, ROM og skjermminne. Ordet minne brukes ofte som synonym for RAM.

minneadresse – et bestemt sted der data lagres midlertidig i RAM-minnet.

minnemodul – et lite kretskort som inneholder minnebrikker, som kobles til hovedkortet.

minnetilordning – prosessen som datamaskinen bruker for å tildele minneadresser til fysiske steder ved oppstart. Enheter og programvare kan deretter identifisere informasjon som prosessoren kan få tilgang til.

modem – en enhet som gjør at datamaskinen kan kommunisere med andre datamaskiner via analoge telefonlinjer. Det finnes tre typer modemkonfigurasjoner: eksterne, PC-kort og interne. Modemer brukes vanligvis for å koble maskinen til Internett og for å utveksle e-post.

modulplass – se *mediestasjonsplass*.

MP – megapiksel – en måleenhet for bildeoppløsning som brukes i digitalkameraer.

ms – millisekund – en måleenhet for tid som tilsvarer et tusendels sekund. Tilgangstiden til lagringsenheter måles ofte i ms.

N

nettverkskort – en brikke som gir nettverksfunksjoner. En datamaskin kan ha et nettverkskort på hovedkortet, eller den kan ha et PC Card med et innebygd nettverkskort. Nettverkskort kalles ofte *NIC* (Network Interface Controller).

NIC – Se *nettverkskort*.

ns – nanosekund – en måleenhet for tid som tilsvarer et tusenmilliondels sekund.

NVRAM – forkortelse for Nonvolatile Random Access Memory – en minnetype som lagrer data når datamaskinen slås av eller når det oppstår et strømbrudd. NVRAM brukes for å lagre informasjon om maskinkonfigurasjon som dato, klokkeslett og andre systemalternativer du kan innstille.

O

oppdateringshastighet – viser med hvilken frekvens, målt i Hz, de horisontale linjene på skjermen blir oppdatert (kalles også den *vertikale frekvensen*). Jo høyere oppdateringshastighet, jo mindre flimring på skjermen.

oppløsning – hvor skarpt og klart et bilde gjengis av en skriver eller på en skjerm. Jo høyere oppløsning, jo skarpere bilde.

oppstartbar CD – En CD som du kan bruke for å starte maskinen. I tilfelle harddisken skulle bli ødelagt eller maskinen få en virus, bør du ha en oppstartbar CD eller diskett tilgjengelig.

oppstartbar disk – En disk som du kan bruke for å starte maskinen. I tilfelle harddisken skulle bli ødelagt eller maskinen få en virus, bør du ha en oppstartbar CD eller diskett tilgjengelig.

oppstartrekkefølge – angir i hvilken rekkefølge maskinen skal forsøke å starte fra de ulike enhetene på datamaskinen.

optisk stasjon – en stasjon som bruker optisk teknologi for å lese eller skrive data fra eller til CD-er, DVD-er eller DVD+RW-er. Eksempler på optiske stasjoner er CD-stasjoner, DVD-stasjoner, CD-RW-stasjoner og CD-RW/DVD-kombinertstasjoner.

P

partisjon – et fysisk lagringsområde på harddisken som er tildelt ett eller flere logiske lagringsområder som kalles logiske stasjoner. Hver partisjon kan inneholde flere logiske stasjoner.

PC Card – et uttakbart I/U-kort som overholder PCMCIA-standarden. Modemkort og nettverkskort er vanlige PC-korttyper.

PCI – forkortelse for Peripheral Component Interconnect – PCI er en lokal buss som støtter 32- og 64-biters databaner, og som gir en høyhastighets databane mellom prosessoren og enheter som skjerm, stasjoner og nettverk.

PCI Express – en modifikasjon av PCI-grensesnittet som øker dataoverføringshastigheten mellom prosessoren og enhetene som er koblet til den. PCI Express kan overføre data ved hastigheter fra 250 MB/s til 4 GB/s. Hvis PCI Express-brikkesettet og enheten fungerer ved ulike hastigheter, vil den laveste hastigheten bli brukt.

PCMCIA – forkortelse for Personal Computer Memory Card International Association – organisasjonen som etablerer PC Card-standarder.

piksel – et enkeltpunkt på en skjerm. Pikslene er ordnet i rader og kolonner for å danne et bilde. En skjermoppløsning, som 800 x 600, viser hvor mange piksler som vises horisontalt og vertikalt.

PIO – forkortelse for Programmed Input/Output – en metode for å overføre data mellom to enheter via prosessoren som en del av databanen.

Plug-and-Play – datamaskinens evne til å konfigurere enheter automatisk. Plug-and-Play sørger for automatisk installering, konfigurering og kompatibilitet med eksisterende maskinvare hvis både BIOS, operativsystemet og alle andre enheter støtter Plug-and-Play.

POST – forkortelse for Power-On Self-Test – diagnoseprogrammer som lastes automatisk av BIOS, og som utfører grunnleggende tester av viktige datamaskin-komponenter, som minne, harddisker og skjerm. Hvis det ikke oppdages problemer under POST, fortsetter maskinen oppstarten.

prosessor – en databrikke som tolker og utfører programinstruksjon. Prosessoren kalles også CPU-en (central processing unit).

PS/2 – forkortelse for Personal System/2 – en kontakttipe for å koble til PS/2-kompatible tastaturer eller mus.

PXE – Pre-Boot Execution Environment – en WfM-standard (Wires for Management) som gjør at datamaskiner i nettverk uten operativsystem kan konfigureres og startes ekstemt.

R

RAID – forkortelse for Redundant Array of Independent Disks – en metode som sørger for dataredundans. Noen vanlige implementasjoner av RAID inkluderer RAID 0, RAID 1, RAID 5, RAID 10 og RAID 50.

RAM – forkortelse for Random-Access Memory – det primære midlertidige lagringsområdet for programinstruksjon og data. Informasjonen som er lagret i RAM, blir slettet for godt når du slår av maskinen.

Readme-fil – en tekstfil som leveres sammen med en programvarepakke eller et maskinvareprodukt. Readme-filer inneholder installasjonsopplysninger og beskriver nyeproduktforbedringer og endringer som ikke er dokumentert andre steder ennå.

reisemodul – en platenhet som er utviklet for å passe i modulplasser på bærbare datamaskiner for å redusere vekten på datamaskinen. Enheten beskytter modulplassen samtidig som vekten på datamaskinen reduseres.

RFI – radiofrekvensinterferens – forstyrrelse som genereres ved vanlige radiofrekvenser, i området 10 kHz til 100 000 MHz. Radiofrekvensene er i den lavere enden av det elektromagnetiske frekvensspekteret og er en mer sannsynlig kilde for interferens enn høyere frekvenser som infrarød og lys.

ROM – forkortelse for Read-Only Memory – minne som lagrer data og programmer som ikke kan slettes eller skrives til av datamaskinen. ROM, i motsetning til RAM, beholder innholdet etter at du slår av maskinen. Noen av programmene som er kritiske for at maskinen skal kunne fungere, ligger i ROM.

RPM – forkortelse for Revolutions Per Minute – antallet omdreininger per minutt. Harddiskhastigheten måles ofte i rpm.

RTC – forkortelse for Real Time Clock, sanntidsklokke – batteridrevet klokke på hovedkortet som sørger for at datoen og klokkeslettet blir riktig selv om du slår av maskinen.

RTCST – forkortelse for Real-Time Clock Reset – en krysskobling på hovedkortet på enkelte maskiner, som ofte kan brukes til å feilsøke problemer.

S

S/PDIF – en forkortelse for Sony/Philips Digital Interface – et filformat for lyd-overføring som gjør at du kan overføre lyd fra én fil til en annen uten at du må konvertere lyden til og fra et analogt format og dermed redusere kvaliteten på filen.

SAS – forkortelse for Serial Attached SCSI – en raskere seriell versjon av SCSI-grensesnittet (i motsetning til den opprinnelige SCSI-parallellarkitekturen).

SATA – forkortelse for Serial ATA – en raskere seriell versjon av ATA-grensesnittet (IDE).

ScanDisk – et Microsoft-program som kontrollerer filer, mapper og harddiskoverflaten for feil. ScanDisk kjøres ofte hvis du starter maskinen på nytt etter at den har sluttet å reagere.

SCSI – forkortelse for Small Computer System Interface – et høyhastighets grensesnitt som brukes til å koble enheter til en datamaskin, for eksempel harddisker, CD-stasjoner, skrivere og skannere. SCSI kan koble til flere enheter med én kontroller. Det opprettes tilgang til hver enhet via et individuelt ID-nummer på SCSI-kontrollerbussen.

SDRAM – forkortelse for Synchronous Dynamic Random Access Memory – en type DRAM som er synkronisert med den optimale klokkehastigheten på prosessoren.

seriell port – en I/U-port som ofte brukes til å koble til håndholdte digitale enheter eller digitalkameraer til datamaskinen.

Servicemerke – en strekkodeetikett på datamaskinen som identifiserer datamaskinen når du kontakter Dells kundesøtte på support.dell.com eller når du ringer Dell for å motta kundeservice eller teknisk støtte.

SIM – forkortelse for Subscriber Identity Module – et SIM-kort inneholder en mikrobrille som krypterer overføringen av tale og data. SIM-kort kan benyttes i telefoner og i bærbare maskiner.

skjermkontroller – kretsene på et skjermkort eller på hovedkortet (på datamaskiner med en integrert skjermkontroller) som, sammen med skjermen, gjør at datamaskinen kan vise bilder.

skjermminne – minne som består av minnebriller som er dedikert til skjermfunksjoner. Skjermminne er vanligvis raskere enn systemminne. Mengden videominne i maskinen påvirker i hovedsak hvor mange farger et program kan vise.

skjermmodus – en modus som beskriver hvordan tekst og grafikk skal vises på en skjerm. Grafikkbaserte programmer, for eksempel Windows-operativsystemer, vises i skjermmoduser som kan defineres som x horisontale piksler ganger y vertikale piksler ganger z farger. Tegnbaserte programmer, for eksempel tekstredigeringsprogrammer, vises i skjermmoduser som kan defineres som x kolonner ganger y rader med tegn.

skjermoppløsning – se *oppløsning*.

skrivebeskyttet – filer eller medier som ikke kan endres. Bruk skrivebeskyttelse når du vil beskytte data mot å bli endret eller ødelagt. Hvis du vil skrivebeskytte en 3,5-tommers diskett, må du skyve skrivebeskyttelsestappen til åpen stilling.

skrivebeskyttet – data og/eller filer som du kan vise, men som du ikke kan redigere eller slette. En fil kan være skrivebeskyttet hvis:

- Den ligger på en skrivebeskyttet diskett, CD eller DVD.
- Den ligger på et nettverk eller i en mappe og systemadministratorer har gitt rettigheter bare til enkelte personer.

smartkort – et kort som har en innebygd prosessor og minnebrikke. Smartkort kan brukes for å autentisere en bruker på datamaskiner som kan benytte smartkort.

snarvei – et ikon som gir rask tilgang til ofte brukte programmer, filer, mapper og stasjoner. Hvis du plasserer en snarvei på skrivebordet i Windows og dobbeltklikker på ikonet, åpner du den tilsvarende mappen eller filen uten at du må finne den først. Snarveisikoner endrer ikke plasseringen av filene. Selv om du sletter en snarvei, sletter du ikke filen den peker til. Du kan også gi en snarvei et nytt navn.

spenningsvern – beskytter maskinen mot eventuelle plutselige spenningstopper, for eksempel som følge av tordenvær. Spenningsvern beskytter ikke mot lynnedslag eller strømavbrudd hvis spenningen blir 20 % lavere enn det normale nivået.

Nettverkstilkoblinger kan ikke beskyttes av spenningsvern. Under tordenvær bør du alltid koble fra nettverkskontakten.

Strike Zone™ – et forsterket område av plattformen som beskytter harddisken ved å fungere som en dempeenhet hvis datamaskinen blir utsatt for kraftige støt eller du mister den i gulvet (enten maskinen er påslått eller avslått).

SVGA – forkortelse for Super Video Graphics Array – en standard for skjermkort og -kontrollere. Typiske SVGA-oppløsninger er 800 x 600 og 1024 x 768.

Antallet farger og oppløsningen som et program viser, avhenger av egenskapene til skjermen, skjermkontrolleren og dens drivere, og av mengden skjermminne som er installert på datamaskinen.

SXGA – en forkortelse for Super Extended Graphics Array – en standard for skjermkort og -kontrollere som støtter oppløsninger på inntil 1280 x 1024.

SXGA+ – en forkortelse for Super-Extended Graphics Array Plus – en standard for skjermkort og -kontrollere som støtter oppløsninger på inntil 1400 x 1050.

system setup (systemoppsett) – Et program som fungerer som et grensesnitt mellom maskinvaren og operativsystemet. Med systemoppsettprogrammet kan du konfigurere alternativer i BIOS, for eksempel dato og klokkeslett eller systempassordet. Hvis du ikke er sikker på hvordan disse innstillingene fungerer, bør du ikke endre dem.

systemstatusfeltet – Området på oppgavelinjen i Windows som inneholder ikoner som gir deg rask tilgang til programmer og funksjoner, for eksempel klokken, voluminnstillingene og skriverstatusen. Kalles også *systemstatusfelt*.

T

TAPI – forkortelse for "telephony application programming interface" – gjør at Windows-programmer kan fungere sammen med en rekke ulike telefonienheter som tale, data, telefaks og video.

tastekombinasjon – en kommando som krever at du trykker på flere taster samtidig.

tekstredigeringsprogram – et program som du kan bruke til å opprette og redigere filer som bare inneholder tekst. Windows Notisblokk er et eksempel på et tekstredigeringsprogram. Tekstredigeringsprogrammer har vanligvis ikke funksjoner for å formatere teksten (for eksempel understreke tekst eller endre font, og så videre).

toskjermmodus – en skjerminnstilling som gjør at du kan bruke en ekstra skjerm for å utvide visningsområdet. Dette kalles også *utvidet visningsmodus*.

TPM – en forkortelse for Trusted Platform Module – en maskinvarebasert sikkerhetsfunksjon som sammen med sikkerhetsprogramvare øker nettverks- og datasikkerheten ved hjelp av funksjoner for å beskytte filer og e-post.

TV-utgang for S-video – En tilkobling som brukes ved tilkobling av en TV eller en digital lydenhet til datamaskinen.

U

UMA – forkortelse for Unified Memory Allocation – systemminne som tildeles til skjermen dynamisk.

UPS – forkortelse for "uninterruptible power supply" – En ekstra strømkilde som brukes hvis det oppstår strømbrudd eller hvis spenningen blir for lav. En UPS sørger for at maskinen kan kjøre videre en kort tid selv hvis det oppstår et strømbrudd. UPS-systemer inneholder vanligvis spenningsvern og kan også ha spenningsregulering. Mindre UPS-systemer sørger for at du kan drive maskinen på batteristrøm i noen minutter slik at du rekker å skru av maskinen på vanlig måte.

USB – forkortelse for Universal Serial Bus – et maskinvaregrensesnitt for lavhastighetsenheter som USB-kompatible tastaturer, mus, joysticker, skannere, høyttalere, skrivere, bredbåndsenheter (DSL- og kabelmodemer), bildebehandlingsenheter og lagringsenheter. Enhetene kobles direkte til en firepinners kontakt på maskinen eller til en hub med flere kontakter som er koblet til maskinen. USB-enheter kan kobles til og fra mens datamaskinen er slått på, og de kan også seriekobles.

UTP – forkortelse for Unshielded Twisted Pair – beskriver en type kabel som brukes i de fleste telefonnettverk og enkelte datanettverk. Par av uskjermede ledninger tvinnes sammen for å beskytte mot elektromagnetisk interferens, i stedet for å benytte en metallhylse rundt hvert ledningspar for å beskytte mot interferens.

utvidelseskort – et kretskort som installeres i et utvidelsesspor på hovedkortet på enkelte datamaskiner, som utvider funksjonaliteten til maskinen. Eksempler på slike kort er skjermkort, modemkort og lydort.

utvidelsesspor – en kontakt på hovedkortet (på noen maskiner) der du kan sette inn et utvidelseskort og koble det til systembussen.

utvidet visningsmodus – en skjerminnstilling som gjør at du kan bruke en ekstra skjerm for å utvide visningsområdet. Dette kalles også *toskjermmodus*.

UXGA – en forkortelse for Ultra Extended Graphics Array – en standard for skjermkort og -kontrollere som støtter oppløsninger på inntil 1 600 x 1 200.

V

V – volt – måleenhet for elektrisk spenning. En V er den spenningen som gir en strømstyrke på 1 ampere når motstanden er 1 ohm.

varmeavleder – en metallplate i enkelte prosessorer som hjelper til med å avlede varme.

ventemodus – en strømsparingsmodus som slår av alle unødvendige datamaskin-operasjoner for å spare strøm.

virus – et program som er laget for å forstyrre arbeidet ditt eller for å ødelegge data som er lagret på datamaskinen. Et virusprogram overføres mellom maskiner via infiserte disketter, programmer som lastes ned fra Internett, eller via e-postvedlegg. Når et infisert program startes, startes samtidig viruset.

En vanlig virustype er oppstartsvirus, som lagres i oppstartssektorene på disketter. Hvis du lar disketten bli stående i stasjonen når du slår av datamaskinen, vil maskinen bli infisert når du slår på maskinen igjen og den leser oppstartssektorene på disketten for å finne operativsystemet. Hva maskinen er infisert, kan oppstartsviruset kopiere seg selv til alle disketter som benyttes i maskinen.

W

W – watt – måleenhet for elektrisk effekt. En W er den effekten som blir omsatt når energien 1 joule virker i 1 sekund.

Wh – watttime – en måleenhet som ofte benyttes for å angi batterikapasitet. Et batteri på 66 Wh kan for eksempel gi 66 W i 1 time eller 33 W i 2 timer.

WLAN – en forkortelse for Wireless Local Area Network, trådløst nettverk. En serie sammenkoblede datamaskiner som kommuniserer med hverandre via radiobølger og som brukes aksesspunkter og trådløse rutere for å gi tilgang til Internett.

WLAN – en forkortelse for Wireless Wide Area Network, trådløst regionnett. Et trådløst høyhastighets datanettverk som bruker mobilteknologi og som dekker et mye større område enn et WLAN.

WXGA – en forkortelse for Wide Aspect Extended Graphics Array – en standard for skjermkort og -kontrollere som støtter oppløsninger på inntil 1 280 x 800.

X

XGA – en forkortelse for Extended Graphics Array – e standard for skjermkort og -kontrollere som støtter oppløsninger på inntil 1 024 x 768.

Z

ZIF – Zero Insertion Force – en type kontakt som gjør at en databrikke kan settes inn eller tas ut uten at du må bruke kraft som kan skade enten brikken eller kontakten.

Zip – et populært datakomprimeringsformat. Filer som er komprimert med Zip-formatet, kalles Zip-filer og har vanligvis filendelsen **.zip**. Selvutpakkende filer er spesielle Zip-filer med filendelsen **.exe**. Du kan pakke ut disse filene ved å dobbeltklikke på dem.

Zip-stasjon – en høykapasitets diskettstasjon som er utviklet av Iomega Corporation, som bruker uttakbare 3,5-tommers disker som kalles Zip-disker. Zip-diskettene er litt større enn vanlige disketter, omtrent dobbelt så tykke, og kan inneholde inntil 100 MB data.

Stikkordregister

B

- batteri
 - bytte ut, 164
 - problemer, 67
- BIOS, 191
- Boot Sequence
 - (Oppstartsrekkefølge), 196
- Bruke Windows-funksjonen for å gå tilbake til en tidligere driver, 101

C

- CD- og DVD-stasjon
 - problemer, 69
- CD/DVD-stasjon
 - sette i, 162
 - ta ut, 161
- CDer, 36
 - spille av, 33
- CD-RW-stasjon
 - problemer, 69
- CMOS-innstillinger
 - slette, 203

D

- datamaskin
 - gjenopprette til tidligere tilstand, 105
 - ingen reaksjon, 76
 - komponenter inne i, 116
 - krasjer, 76-77
 - lydsignalkoder, 92
 - sett fra innsiden, 116
- deksel
 - ta av, 113, 115
- Dell
 - kontakte, 209
 - støttepolicy, 206
- Dell Diagnostics, 96
- Dell webområde for kundestøtte, 15
- diagnose
 - Dell, 96
 - lydsignalkoder, 92
- diskettstasjon
 - sette i, 154
 - ta ut, 152

- dokumentasjon
 - ergonomi, 13
 - Finne informasjon, 13
 - garanti, 13
 - Lisensavtale for sluttbruker, 13
 - online, 15
 - Oppsettdiagram, 13
 - Produktveiledning, 13
 - regulering, 13
 - sikkerhet, 13
- driverere, 100
 - identifisere, 100
 - installere på nytt, 101
- Drivers and Utilities*-mediet, 102
 - Dell Diagnostics, 96
- dvalemodus, 44, 46, 48
- DVDer, 36
 - spille av, 33
- DVD-stasjon
 - problemer, 69

E

- Egenskaper for
 - Strømalternativer, 48
- egenskaper for
 - strømalternativer, 44

- e-post
 - problemer, 71
- etiketter
 - Microsoft Windows, 14
 - Service Tag, 14, 18

F

- feilmeldinger
 - lydsignalkoder, 92
 - problemløsning, 73
- feilsøking
 - Dell Diagnostics, 96
 - Feilsøkingverktøy for maskinvare, 104
 - gjenopprette til tidligere tilstand, 105
 - konflikter, 104
 - tips, 67
- Finne informasjon, 13
- Flex Bay-stasjon
 - Mediekortleser, 18

G

- garantiopplysninger, 13

H

harddisk
 installere andre, 150
 problemer, 70
 sette i, 149
 ta ut, 147

hovedkort, 117
 Se *systemkort*

høytaler
 problemer, 87
 volum, 87

I

I/U-panel
 sette tilbake, 169

informasjon om ergonomi, 13

innstillinger
 systemoppsett, 191

Installasjonsoversikt, 13

installere deler
 anbefalte verktøy, 111
 før du starter, 111
 slå av datamaskinen, 112

Internett
 problemer, 71

Internett-tilkobling
 alternativer, 64
 om, 64
 sette opp, 64

IRQ-konflikter, 104

K

kabinett
 sette på plass igjen, 181

konflikter
 program- og maskinvare,
 ukompatibel, 104

kontroller harddisk, 70

kopiere CD-er
 generell informasjon, 36
 hvordan, 36
 nyttige tips, 38

kopiere DVD-er
 generell informasjon, 36
 hvordan, 36
 nyttige tips, 38

kort
 PCI, 136
 sette i PCI, 137
 spor, 136
 ta ut PCI, 141
 typer som støttes, 136

kundestøttewebområde, 15

L

Lisensavtale for sluttbruker, 13

lyd
 problemer, 87
 volum, 87

M

- maskinvare
 - Dell Diagnostics, 96
 - konflikter, 104
 - lydsignalkoder, 92
- mediekortleser
 - bruke, 39
 - problemer, 79
 - sette i, 157, 159
 - ta ut, 157
- meldinger
 - feil, 73
- minne
 - installere, 133
 - problemer, 80
- modem
 - problemer, 71
- mus
 - problemer, 81

N

- nettverk
 - oppsett, 62
 - problemer, 82

O

- opplysninger om forskrifter, 13
- oppstartsrekkefølge
 - endre, 197-198
 - innstillinger, 196
- overføre informasjon til
 - en ny datamaskin, 57, 64

P

- passord
 - jumper, 199
 - slette, 199
- PC Restore, 107
- PCI-kort
 - sette i, 137
 - ta ut, 141
- problemer
 - batteri, 67
 - blå skjerm, 77
 - CD driver, 69
 - CD-RW driver, 69
 - datamaskinen krasjer, 76-77
 - Dell Diagnostics, 96
 - DVD-stasjon, 69
 - e-post, 71
 - feilmeldinger, 73
 - feilsøkingstips, 67

- problemer (*Forts*)
 - generelt, 76
 - gjenopprette til tidligere tilstand, 105
 - harddisk, 70
 - Internett, 71
 - konflikter, 104
 - lyd og høyttalere, 87
 - lydsignalkoder, 92
 - maskinen reagerer ikke, 76
 - mediekortleser, 79
 - minne, 80
 - modem, 71
 - mus, 81
 - nettverk, 82
 - policy for teknisk støtte, 206
 - program krasjer, 77
 - program reagerer ikke, 76
 - programmer og Windows-kompatibilitet, 77
 - programvare, 76-78
 - skanner, 86
 - skriver, 84
 - stasjoner, 68
 - strøm, 83
 - strømlampevisninger, 83
 - tastatur, 75
 - tom skjerm, 89
 - vanskelig å lese skjermen, 90
 - volumjustering, 87

- produktveiledning, 13
- programvare
 - konflikter, 104
 - problemer, 76-78

S

- S.M.A.R.T, 95
- SATA. Se *seriell ATA*
- seriell ATA, 147
- Service Tag (Servicemerke), 14, 18
- signalkoder, 92
- sikkerhetsregler, 13
- skanner
 - problemer, 86
- skjerm
 - klonemodus, 42
 - skjerminnstillinger, 42
 - tilkoble DVI, 41-42
 - tilkoble to, 41-42
 - tilkoble TV, 41-42
 - tilkoble VGA, 41-42
 - tom, 89
 - utvidet skrivebordsmodus, 42
 - vanskelig å lese, 90

- skriver
 - kabel, 31
 - konfigurere, 31
 - problemer, 84
 - tilkoble, 31
 - USB, 31
- spesifikasjoner
 - datamaskininformasjon, 183, 186
 - fysiske, 190
 - kontakter, 185, 188
 - kontroller og lamper, 189
 - lyd, 184, 187
 - miljø, 190
 - minne, 183, 186
 - prosessor, 183, 186
 - stasjoner, 185, 188
 - strøm, 190
 - tekniske, 183
 - utvidelsesbuss, 184, 187
 - video, 184, 187
- spille av CD-er
 - og DVD-er, 33
- starte
 - fra en USB-enhet, 197
- Starte Dell Diagnostics
 - fra CD-en *Drivers and Utilities*, 97
- Starte Dell Diagnostics
 - fra harddisken, 96
- stasjoner, 145
 - harddisk, 147
 - problemer, 68
 - sekundær harddisk, 150
 - seriell ATA, 147
 - sette i CD/DVD, 162
 - sette i diskettstasjon, 154
 - sette i harddisk, 149
 - ta ut CD/DVD, 161
 - ta ut diskettstasjon, 152
 - ta ut harddisk, 147
- stasjonspanel, 143
- stasjonspanelinnsats
 - sette i, 157
 - ta av, 156
- strøm
 - alternativer, 44, 48
 - alternativer, avanserte, 49
 - alternativer, oppsett, 45
 - bevaring, 43
 - dvalemodus, 44, 46, 48
 - knapp, 18
 - problemer, 83
 - styring, 43
 - ventemodus, 43, 47
- strømlampe
 - tilstander, 83

støtte
 kontakte Dell, 209
 policy, 206
Systemgjenoppretting, 105
systemoppsett
 alternativer, 193
 om, 191
 skjermbilder, 192
 starte, 192

T

Ta ut minne, 135
tastatur
 problemer, 75
teknisk støtte
 policy, 206
TV
 koble til datamaskin, 41-42

U

USB
 starte fra enheter, 197

V

veivisere
 for overføring av filer
 og innstillinger, 57, 64
 for programkompatibilitet, 77
ventemodus, 43, 47
volum
 justering, 87

W

Windows Vista
 maskinvarefeilsøking, 104
 skanner, 86
 systemgjenoppretting, 105
 tilbakerulle enhetsdriver, 101
 veiviser for program-
 kompatibilitet, 77
Windows XP
 systemgjenoppretting, 105
 veiviser for overføring av filer
 og innstillinger, 64

