



DE AUFBAU- UND GEBRAUCHSANLEITUNG

EN INSTRUCTIONS ON ASSEMBLY AND USE

IT ISTRUZIONI PER IL MONTAGGIO E PER L'USO

ES INSTRUCCIONES DE MONTAJE Y DE USO

FR INSTRUCTIONS DE MONTAGE ET MODE D'EMPLOI

NL MONTAGE- EN GEBRUIKSHANDLEIDING

PL INSTRUKCJA MONTAŻU I OBSŁUGI

SI NAVODILA ZA NAMESTITEV IN UPORABO

RU СБОРКА И РУКОВОДСТВО ПО ЭКСПЛУАТАЦИИ

CE

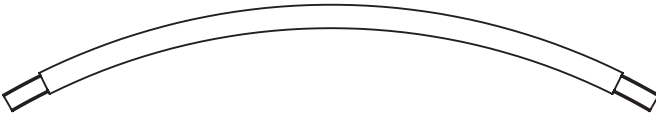
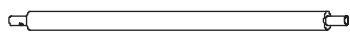
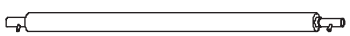

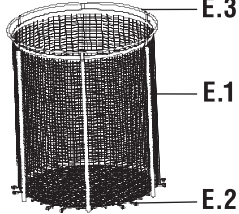

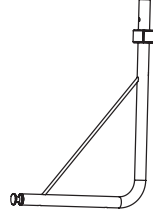
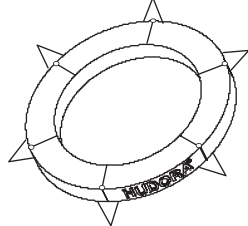


Hersteller: HUDORA | Jägerwald 13 | 42897 Remscheid | Germany
www.hudora.de


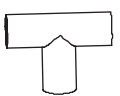


Art.-Nr. 65711
Stand 07/22
1/36



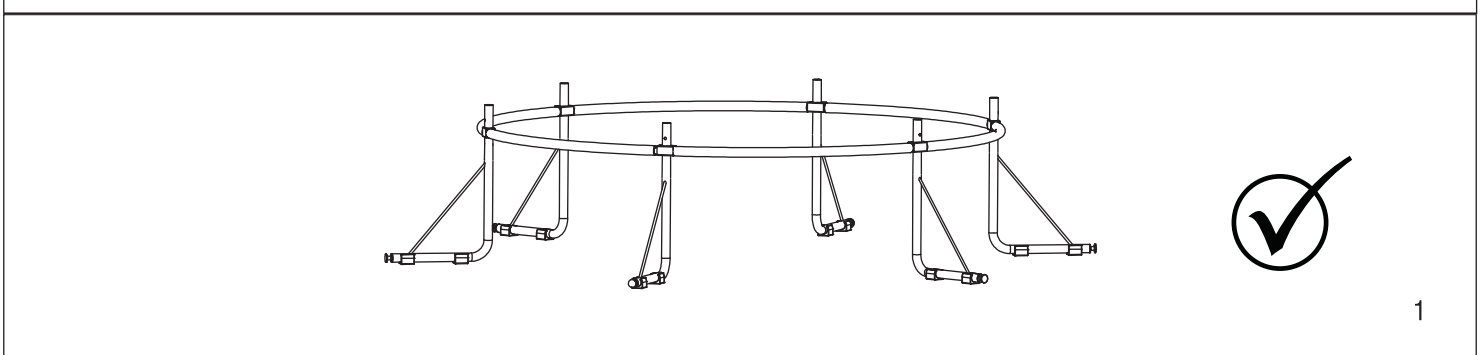
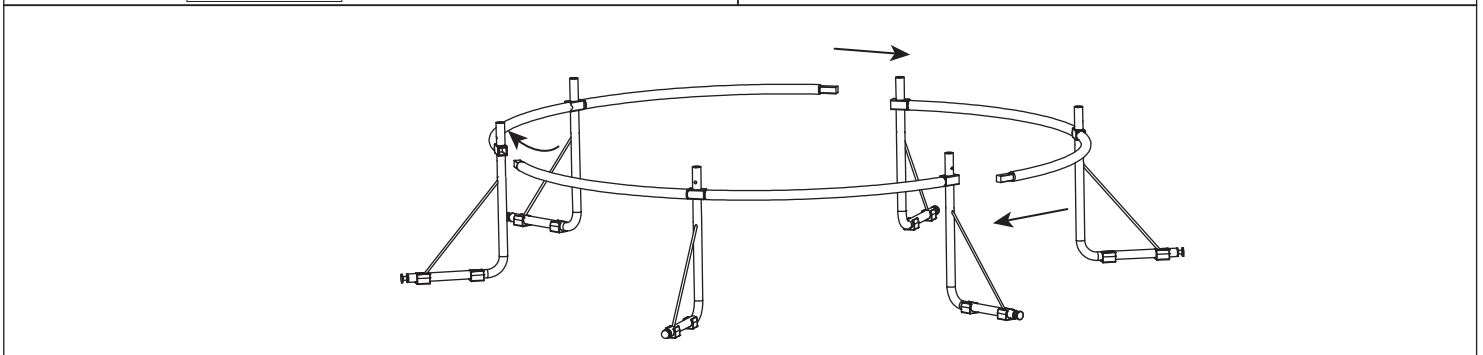
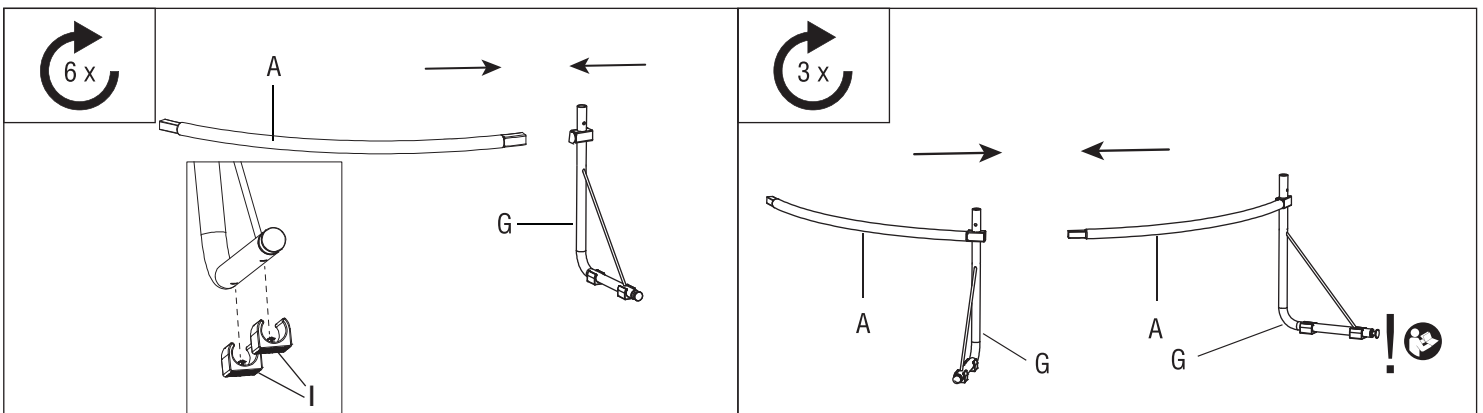
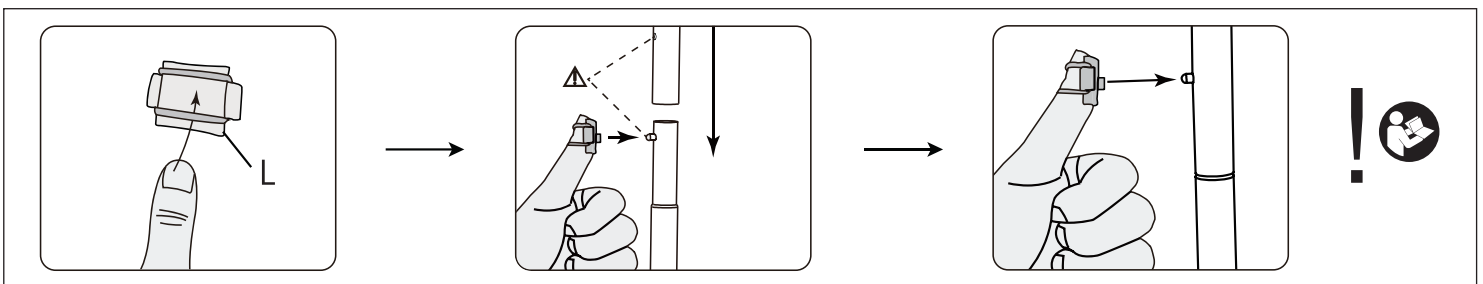
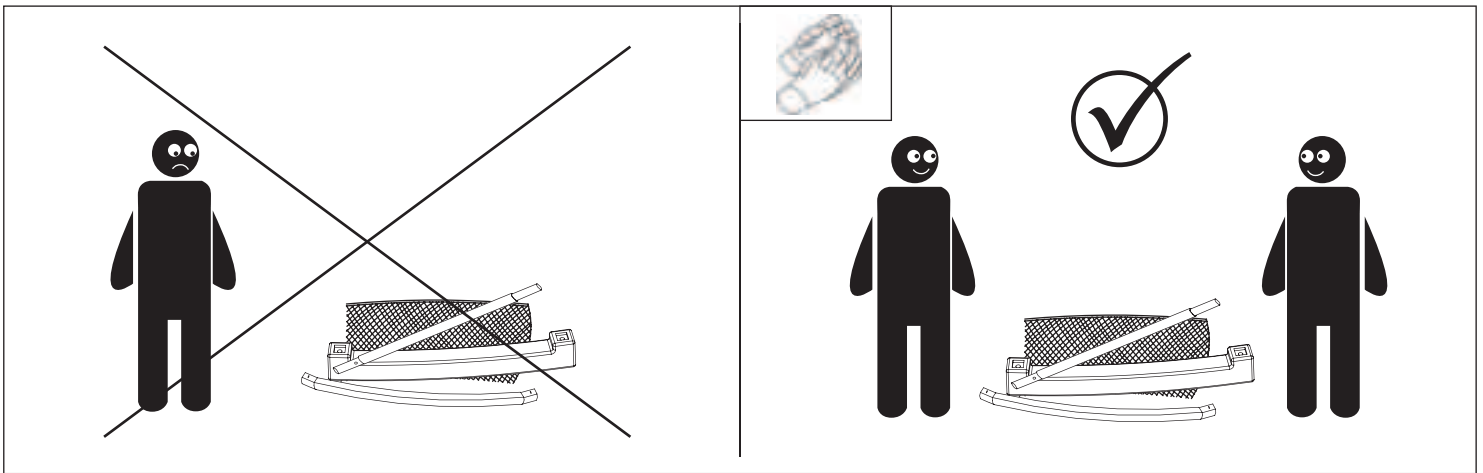


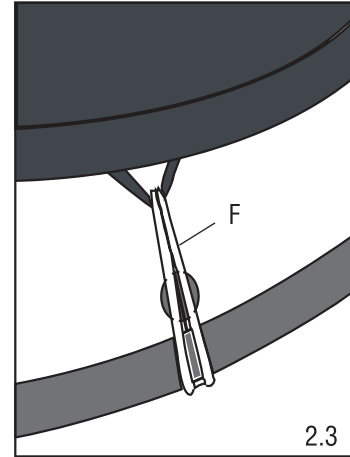
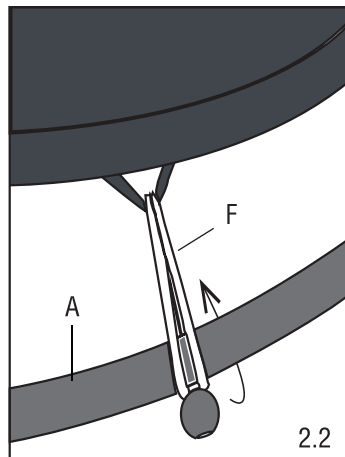
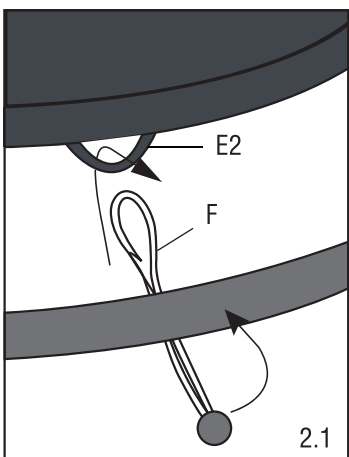
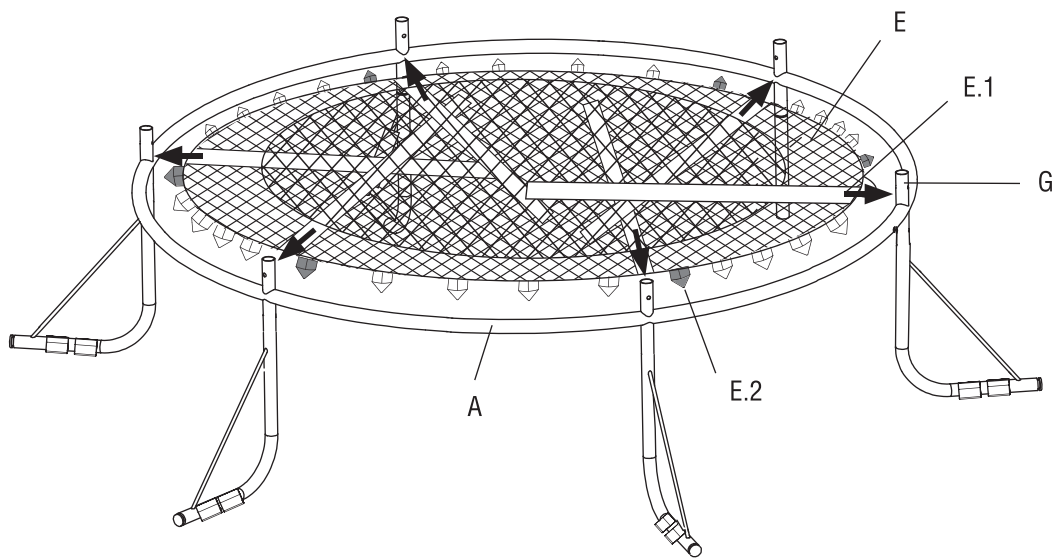
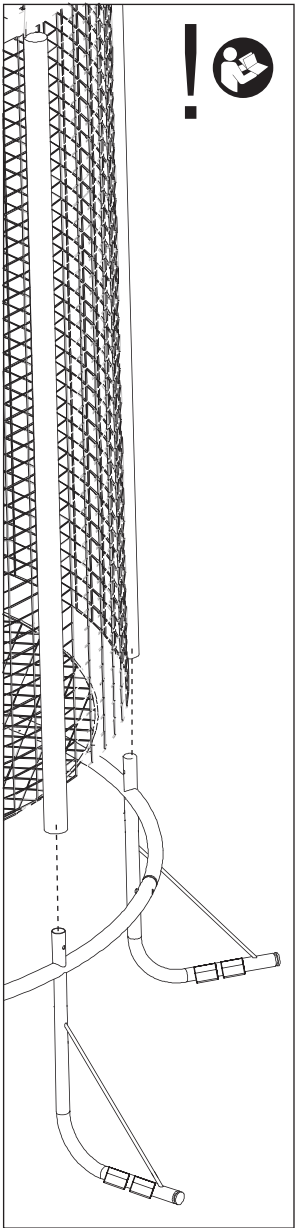
A		6 x
B		6 x
C		6 x
D		6 x
E		1 x
F		30 x
G		6 x
H		1 x



I		12 x
J		6 x
K		6 x
L		1 x

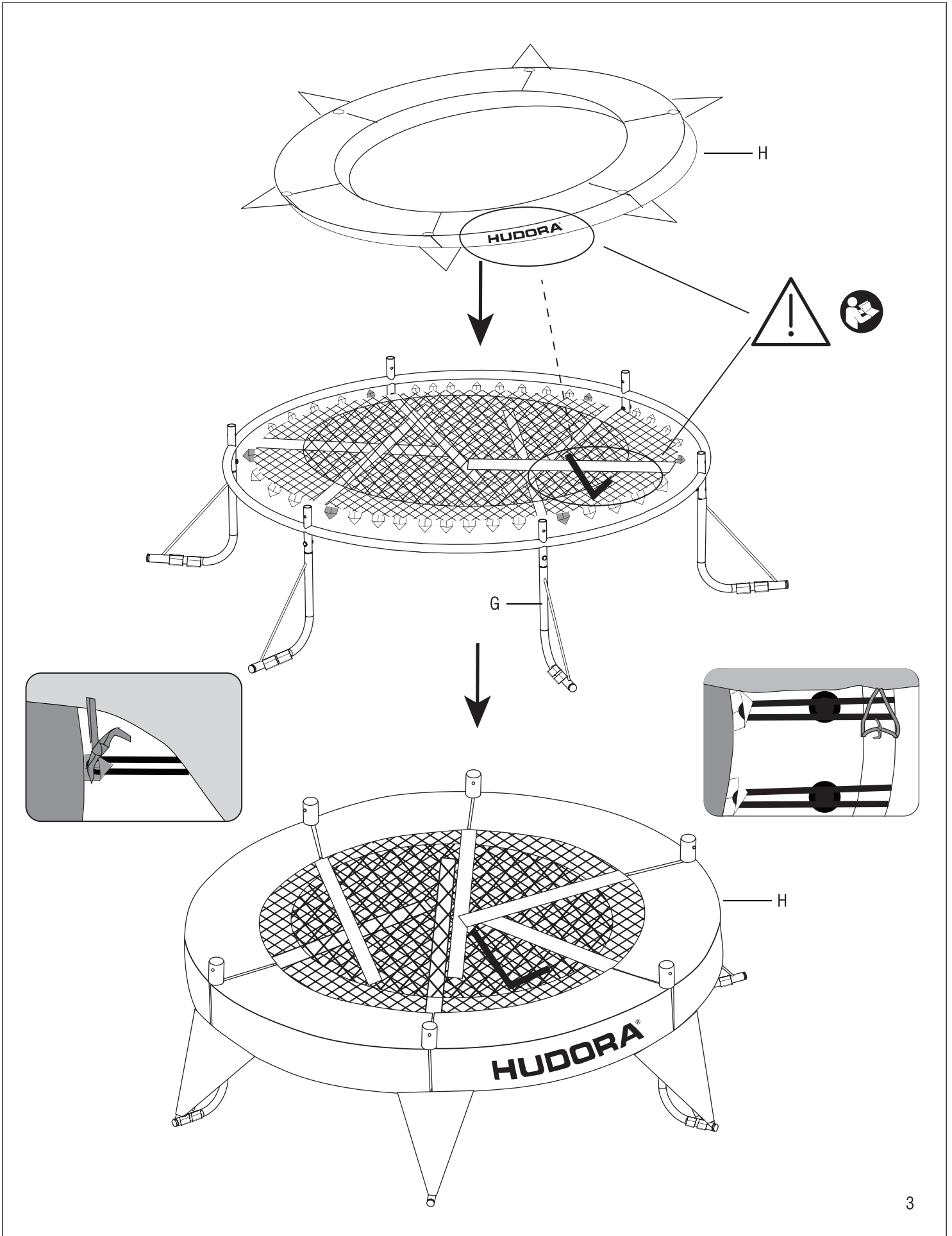
DE Weitere in der Lieferung enthaltene Teile sind nicht aufgeführt und werden für den Aufbau nicht benötigt.
EN Other parts included in the package have not been listed and are not required for the assembly.
IT Ulteriori componenti compresi nella fornitura non sono elencati e non saranno necessari per il montaggio.
ES No se mencionan otras piezas comprendidas en el volumen de suministro y tampoco se requieren para el montaje.
FR D'autres pièces contenues dans le volume de livraison ne figurent pas dans la liste et ne sont pas nécessitées pour le montage.
NL Verdere meegeleverde onderdelen zijn niet vermeld en zijn niet nodig voor de opbouw.
PL Inne zawarte w zestawie elementy nie są wymienione i nie są potrzebne do montażu produktu.
SI Drugi deli, vključeni v dobavo, niso navedeni in niso potrebni za montažo.
RU Другие содержащиеся в комплекте поставки детали здесь не приведены и не требуются для монтажа.





2





3

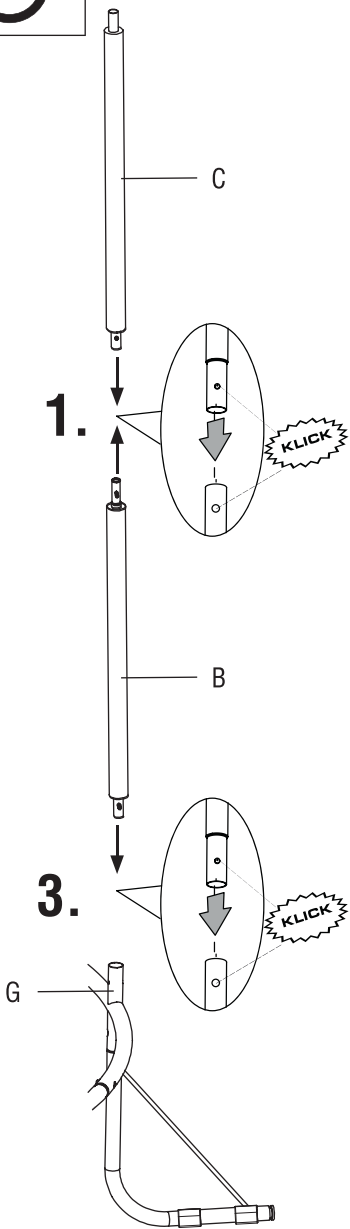


HUDORA®

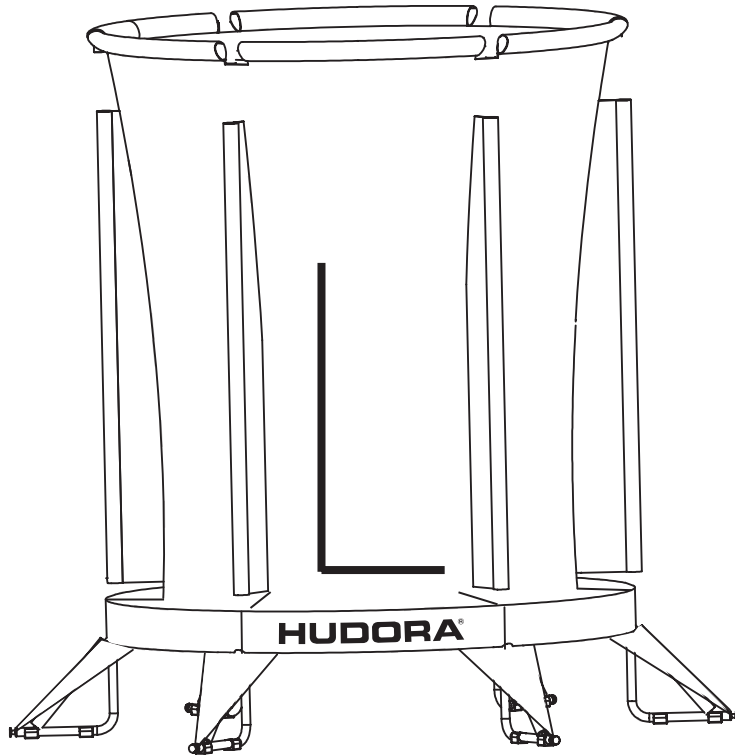




2x



1. → 2. → 3. !



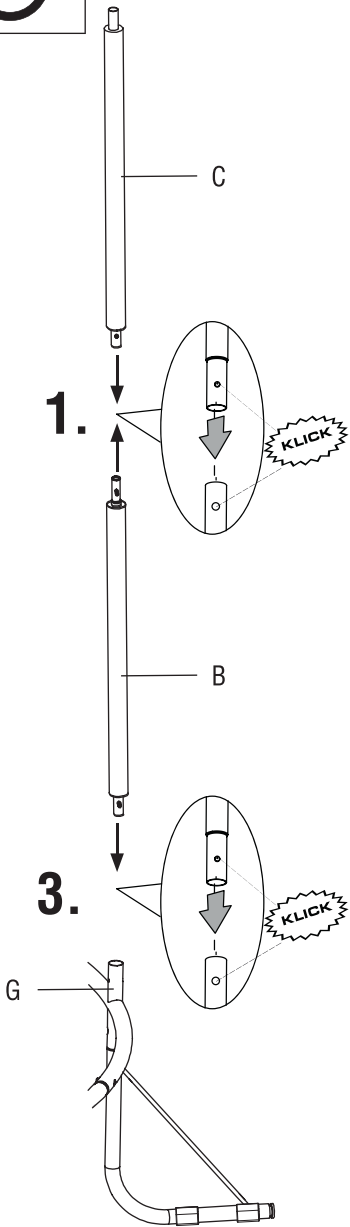
2.

4

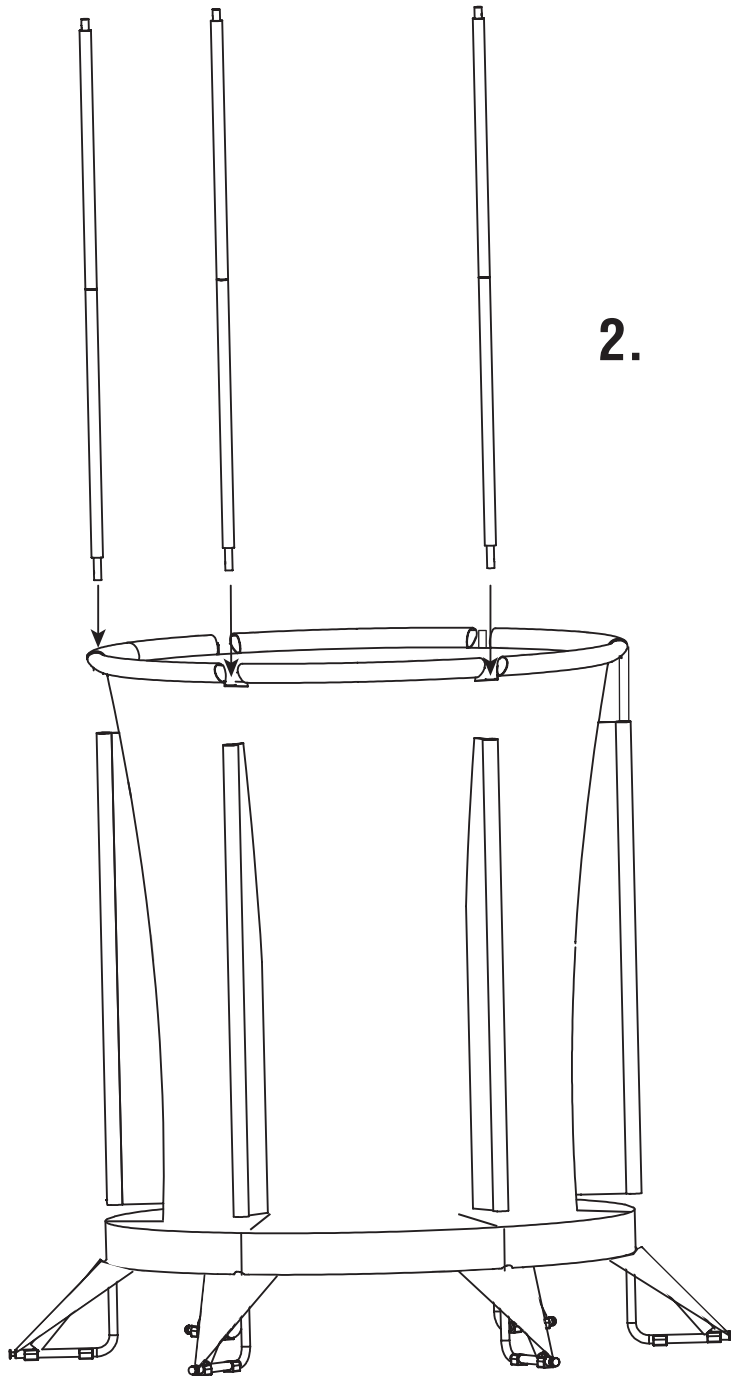




3x



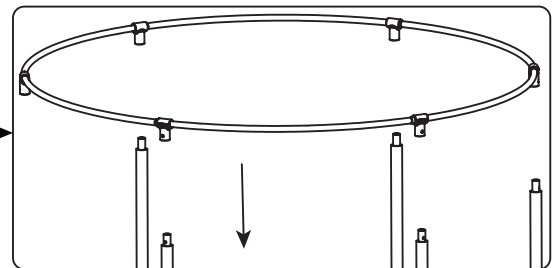
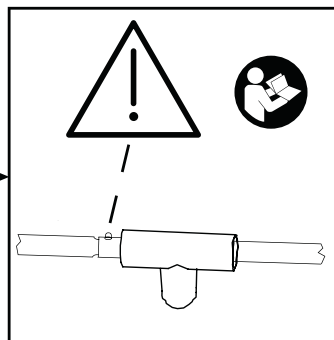
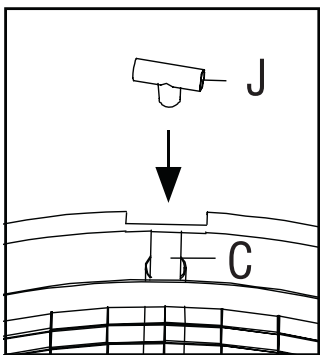
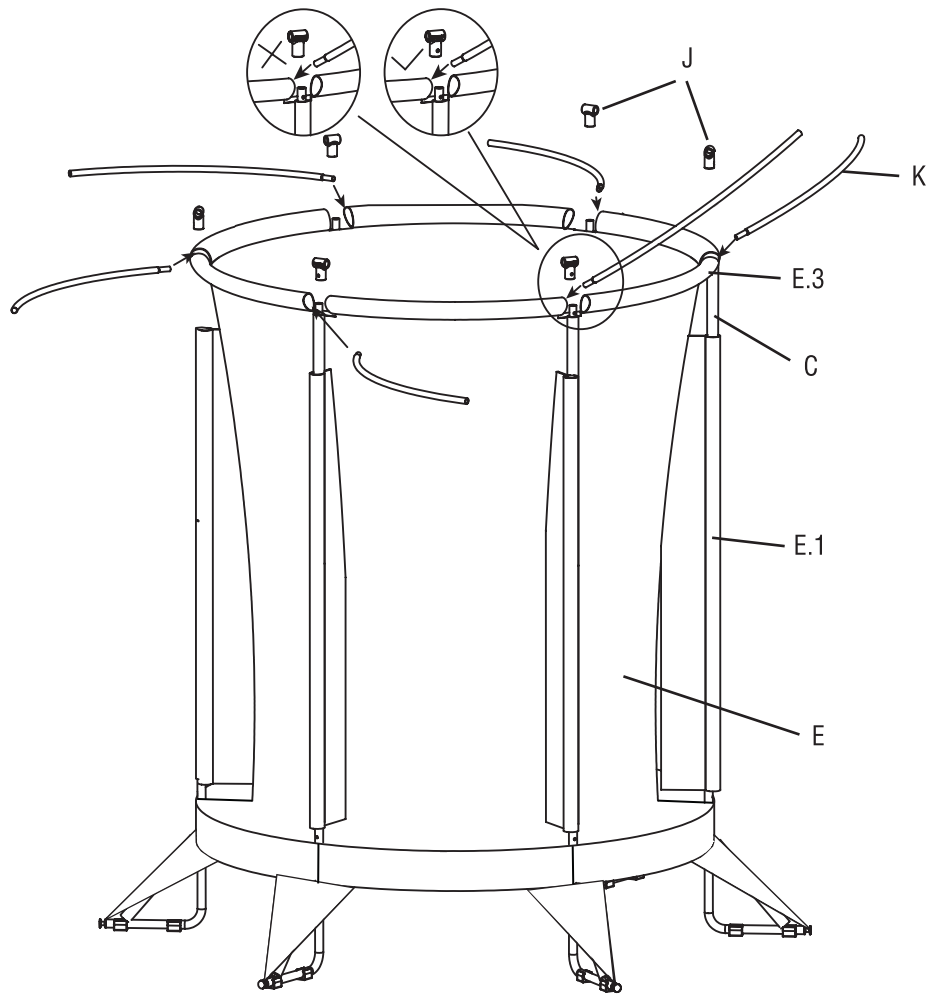
1. → 2. → 3. !



5

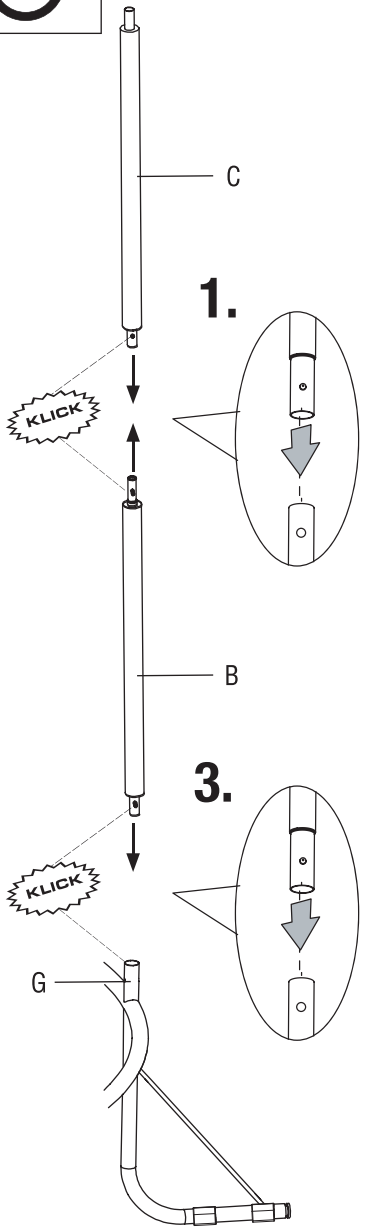


HUDORA®

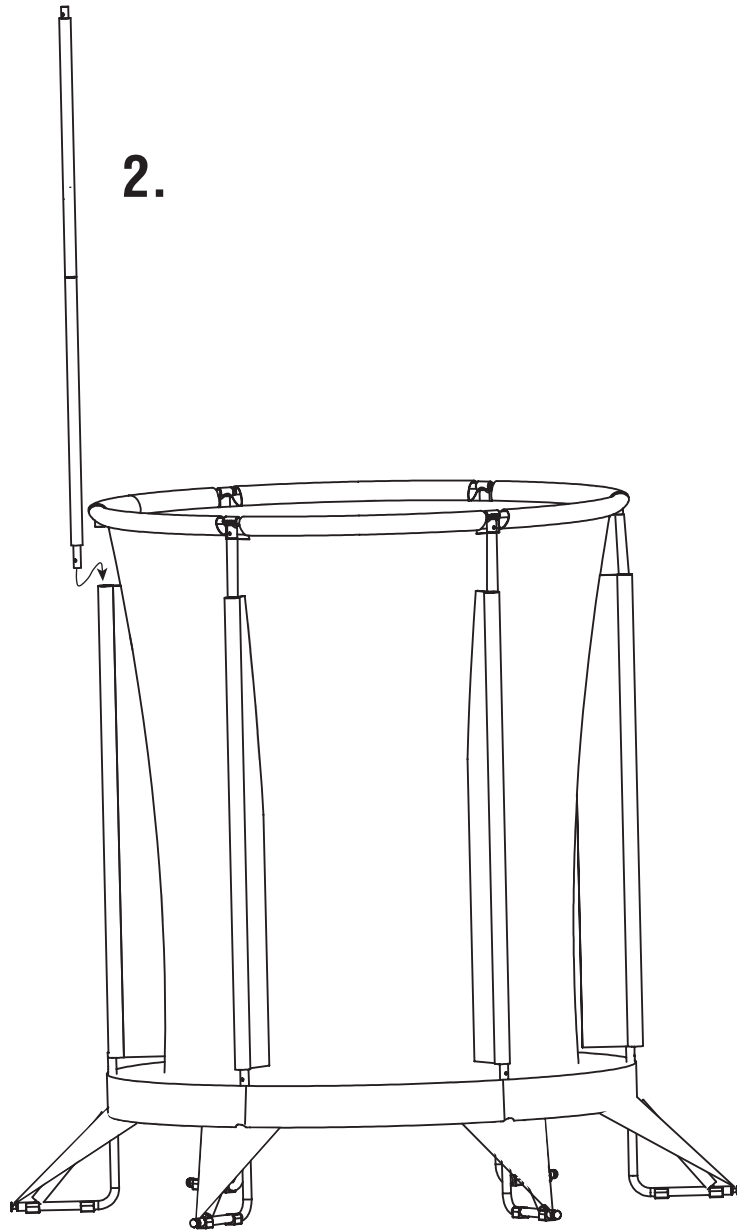




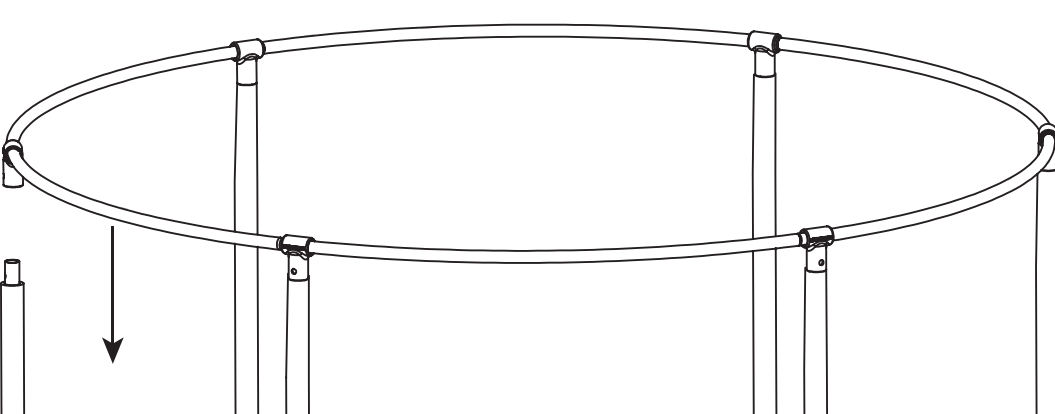
1x



1. → 2. → 3. → 4. !



4.

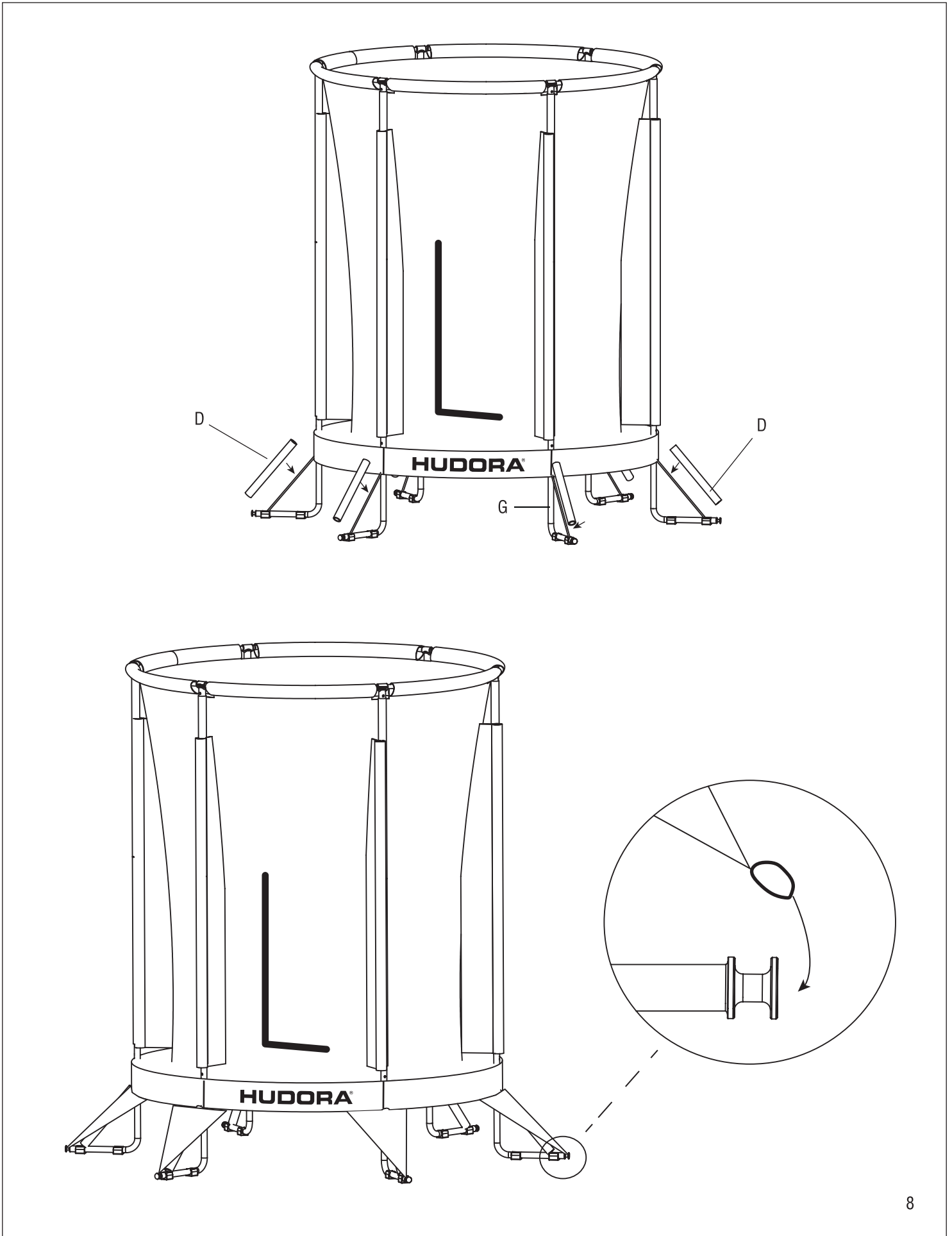


7



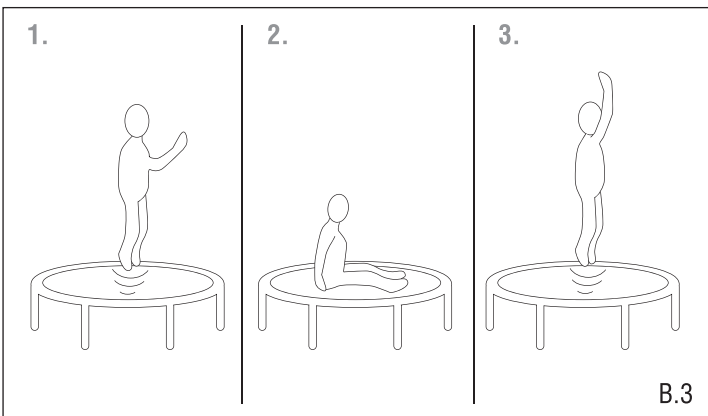
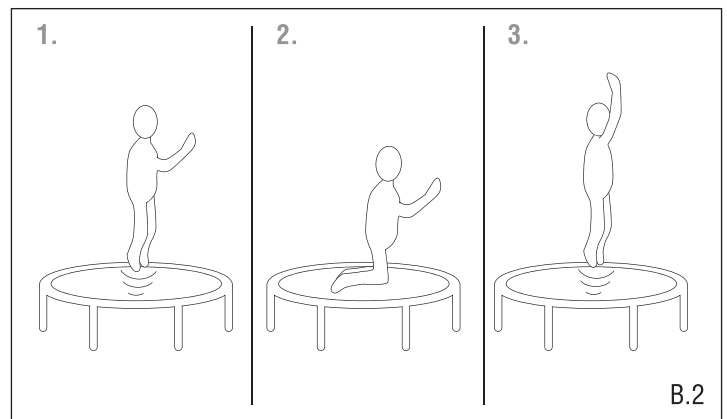
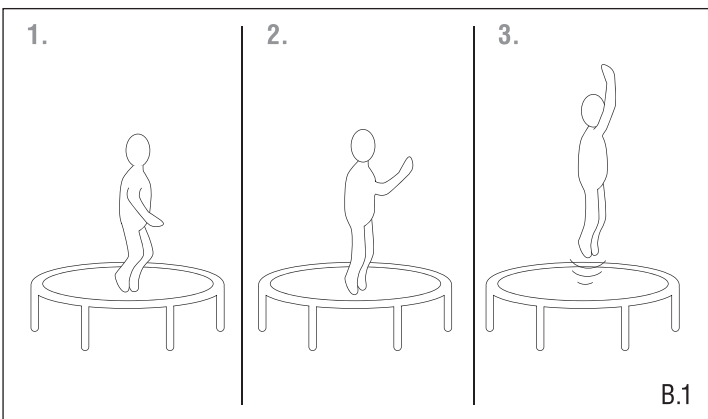
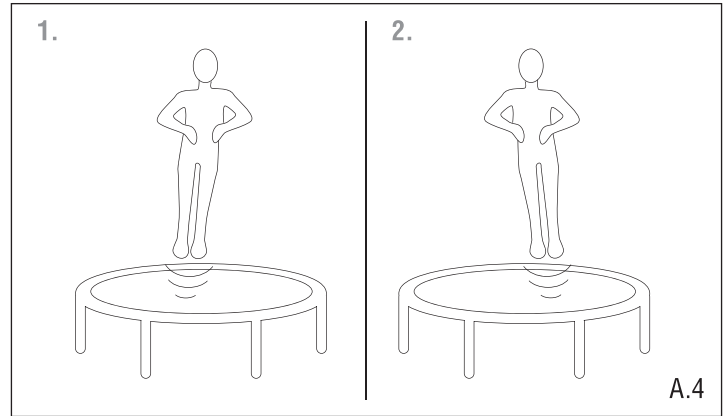
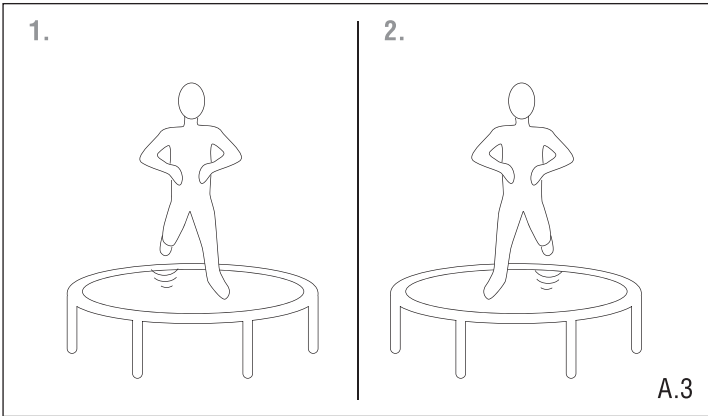
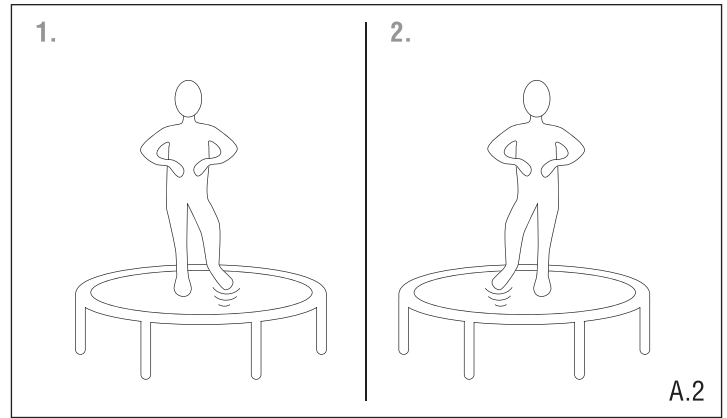
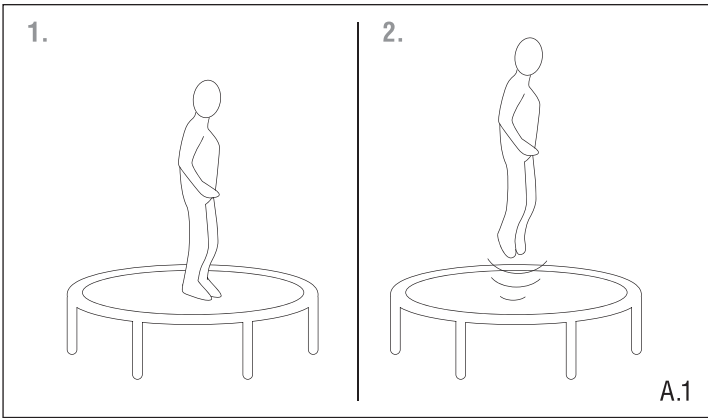
HUDORA





HUDORA





HERZLICHEN GLÜCKWUNSCH ZUM ERWERB DIESES PRODUKTES!
 Achtung! Bitte lesen Sie diese Bedienungsanleitung sorgfältig durch. Die Bedienungsanleitung ist fester Bestandteil des Produktes. Bewahren Sie sie deshalb genauso wie die Verpackung für spätere Fragen sorgfältig auf. Wenn Sie das Produkt an Dritte weitergeben, geben Sie bitte immer diese Bedienungsanleitung mit. Dieses Produkt muss von einem Erwachsenen aufgebaut werden. Dieses Produkt ist ausschließlich für den privaten Gebrauch konstruiert. Dieses Produkt ist nicht für den gewerblichen Gebrauch konstruiert. Die Benutzung des Produktes erfordert bestimmte Fähigkeiten und Kenntnisse. Setzen Sie es nur altersgerecht ein, und benutzen Sie das Produkt ausschließlich für seinen vorgesehenen Zweck.

TECHNISCHE SPEZIFIKATIONEN

Artikel: HUDORA Kindertrampolin Safety 140
 Artikelnummer: 65711
 Maximale Aufbaumaße: 1,95 m x 1,95 m x 1,88 m
 Zweck: Trampolin für Kleinkinder mit maximal 25 kg Nutzergewicht zum Springen im privaten Bereich.

Wenn Sie Probleme beim Aufbau haben oder weitere Produktinformationen wünschen, finden Sie alles Wissenswerte unter <http://www.hudora.de/>.

INHALT

1 x Einzelteile Trampolin (siehe Teileliste auf den Seiten 2 – 3)
 1 x Diese Anleitung

Andere Teile dienen dem Transportschutz und werden für den Aufbau und den Gebrauch des Artikels nicht benötigt.

ACHTUNG! BESONDERE SICHERHEITSHINWEISE

- Nicht für Kinder unter 36 Monaten geeignet. Kleine Teile. Erstickungsgefahr.
- Maximal 25 kg.
- Nur ein Benutzer. Kollisionsgefahr.
- Beaufsichtigung durch einen Erwachsenen erforderlich.
- Bestimmt für Gebrauch im Innenbereich.
- Keine Saltos schlagen.
- Vor dem Springen immer die Netzöffnung schließen.
- Gebrauchsanleitung lesen.
- Das Netz sollte alle 3 Jahre ersetzt werden.
- Das Trampolin muss durch zwei erwachsene Personen entsprechend den Aufbauanleitungen zusammengesetzt und anschließend vor der ersten Nutzung überprüft werden.
- Ohne Schuhe springen.
- Nicht benutzen, wenn die Sprungmatte nass ist.
- Vor dem Springen Taschen und Hände leeren.
- Immer in die Mitte der Sprungmatte springen.
- Während des Springens nicht essen.
- Das Trampolin nicht mit einem Sprung verlassen.
- Die Dauer der ununterbrochenen Benutzung begrenzen (regelmäßige Pausen einlegen).
- Bei Starkwindbedingungen das Trampolin sichern und nicht benutzen.
- Nur für den Hausgebrauch.
- In einigen Ländern kann es im Winter zu hohen Schneelasten und sehr niedrigen Temperaturen kommen, die das Trampolin beschädigen. Es wird empfohlen, Schnee regelmäßig zu entfernen und Matte und Fangzaun im Innenbereich trocken zu lagern.
- Bitte beachten Sie, dass selbstsichernde Muttern und Schrauben immer ersetzt werden müssen, nachdem sie gelöst wurden, da dadurch das sichernde Material beschädigt wird.
- Von Feuer fernhalten.
- Befolgen Sie die Maßnahmen unter "Wartung und Lagerung" sowie die Hinweise unter "Sichere Nutzung". Nichtbeachtung der aufgeführten Punkte kann zu ernststen Gefahren für den Benutzer führen.
- Genügend Kopffreiheit ist unerlässlich. Ein Minimum von 2 m freiem Raum über dem Trampolin wird empfohlen. Entfernen Sie Drähte, Äste und andere mögliche Gefährdungen. Benutzen Sie das Trampolin nur auf festem, ebenem Boden.
- Horizontale Bewegungsfreiheit ist unerlässlich. Stellen Sie das Trampolin entfernt von Mauern, Bauten, elektrischen Leitungen, Zäunen und Spielflächen auf. Halten Sie rund um das Trampolin einen Raum von 2 m frei.
- Essen und trinken Sie nicht auf dem Trampolin.

SICHERHEITSHINWEISE

- Halten Sie kleine Kinder während des Aufbaus fern.
- Stellen Sie das Trampolin vor Benutzung auf eine ebene Fläche.
- Für schattige Bereiche kann eine Beleuchtung erforderlich sein.
- Stellen Sie das Trampolin nicht auf Betonboden, hartem Erdboden (z. B. Fels) oder einer rutschigen Oberfläche auf.
- Entfernen Sie alle Gegenstände unter dem Trampolin, die mit dem Springer in Konflikt kommen könnten und legen Sie keinerlei Gegenstände auf das Trampolin.
- Ein verwendeter Regenschutz sollte von Kindern ferngehalten werden (Erstickungsgefahr).
- Falsche Benutzung und Missbrauch des Trampolins sind gefährlich und können zu gefährlichen Verletzungen führen!

- Der Eigentümer des Trampolins sowie die zuständigen Aufsichtspersonen sind verantwortlich dafür, dass alle Benutzer die in der Bedienungsanleitung angegebenen Techniken und Warnhinweise kennen.
- Benutzen Sie das Trampolin nur in Gegenwart von erfahrenen Aufsichtspersonen mit entsprechenden Kenntnissen. Beaufsichtigen Sie Ihr Kind bei der Nutzung.
- Betreten und verlassen Sie das Trampolin, indem Sie hinauf- und herunterklettern.
- Das Klettern auf und vom Trampolin erfolgt am Einlass des Fangzaunes. Schließen Sie den Einlass jeweils nach Betreten oder Verlassen. Versuchen Sie nicht, das Trampolin durch Unterkriechen des Sicherheitsnetzes zu betreten.
- Um richtig hinaufzusteigen, fassen Sie mit den Händen den Rahmen an und steigen oder rollen Sie sich auf den Rahmen, über die Rahmenpolsterung und auf die Sprungmatte. Vergessen Sie nie, mit den Händen den Rahmen zu fassen, wenn Sie hinauf- oder herunterklettern. Steigen Sie nicht sofort auf die Rahmenpolsterung und halten Sie sich nicht an der Rahmenpolsterung fest. Um richtig herunterzusteigen, gehen Sie zum Rand des Trampolins, fassen Sie mit der Hand den Rahmen als Stütze an und steigen Sie von der Sprungmatte aus auf den Boden.
- Untersagen Sie, dass Haustiere auf die Sprungmatte gelassen werden, um die Sprungmatte vor Schnitten und Beschädigungen zu schützen.
- Tragen Sie keine Kleidung mit Zugbändern, Schleifen und Haken oder Schnallen mit harter und rauer Oberfläche.
- Benutzen Sie das Trampolin nicht, wenn Sie unter Alkohol- oder Drogeneinfluss stehen.
- Die Sprungmatte darf keinesfalls mit scharfkantigen oder spitzen Gegenständen in Kontakt kommen.
- Unter dem Trampolin dürfen sich keine Personen aufhalten.
- Beim Landen auf Kopf oder Genick kann Lähmung oder Tod eintreten! Schlagen Sie keine Saltos. Gerade beim Saltospringen erhöht sich die Gefahr, auf Kopf oder Genick zu landen!
- Nicht geeignet für Schwangere.
- Achten Sie darauf, dass die Warnhinweise auf dem Trampolin gut zu lesen sind, wenn man das Trampolin durch den Eingang des Sicherheitsnetzes betritt.
- Achten Sie darauf, dass der Schnellverschluss am Netz während der Nutzung geschlossen ist. Sonst kann das Sicherheitsnetz seine Funktion gegebenenfalls nicht erfüllen.
- Das Trampolin ist nicht dafür geeignet, in den Boden eingegraben zu werden.
- Empfehlung für Aufsichtspersonen: Achten Sie darauf, dass der Benutzer häufig Pausen einlegt, um Erschöpfung vorzubeugen und volle Körperbeherrschung zu gewährleisten.
- Bei dauernder Einstrahlung durch UV-Licht altert das Material erheblich schneller. Zur Vermeidung von frühzeitiger Alterung und somit zur Verlängerung der Lebensdauer sollten Sie Randabdeckung / Rahmenpolsterung und Sprungmatte bei Nicht-Verwendung immer trocken und dunkel lagern. Setzen Sie Randabdeckung / Rahmenpolsterung und Sprungmatte nicht dauerhaft Wind, Feuchtigkeit, extremen Temperaturen oder Sonnenbestrahlung aus.
- Aufgrund des geringen Gewichts des Produkts kann es während der Nutzung dazu kommen, dass sich das Trampolin von seiner Ursprungsposition weg bewegt. Um ein Verrutschen zu verhindern bzw. zu vermindern, empfehlen wir, die Füße zusätzlich zu beschweren bzw. zu sichern. Im Innenbereich kann dies beispielsweise durch Sandsäcke oder Zusatzgewichte erfolgen, beim Einsatz im Außenbereich durch Bodenanker.

AUFBAUANLEITUNG

VOR DER MONTAGE

Vergewissern Sie sich, dass alle aufgelisteten Teile vorliegen. Wenn Ihnen Teile fehlen, so wenden Sie sich bitte an unseren Service. Bitte verwenden Sie zum Schutz Ihrer Hände Handschuhe, um sie während der Montage vor Quetschverletzungen zu schützen.

MONTAGEANLEITUNG

Für die Montage dieses Trampolins benötigen Sie lediglich unser mitgeliefertes Werkzeug (L), um die Montage von Teilen mit Sicherungsbolzen zu erleichtern. Wenn Sie das Trampolin nicht benutzen, kann es leicht auseinandergebaut und verstaut werden.

Schritt 1 – Aufbau Rahmen und Füße (Abb. 1)

Es sind insgesamt sechs Rahmenrohre (A) vorhanden, um den Rahmen daraus zusammenzusetzen und mit den Beinen (G) zu verbinden.

Schritt 2 – Spannen der Sprungmatte (Abb. 2)

Die Sprungmatte ist bereits fest mit dem Sicherheitsnetz verbunden. Legen Sie die Sprungmatte mit dem Sicherheitsnetz (E) auf der Oberseite zentral in die Mitte des Rahmens. Die Position der Tunnelschlaufen (E.1) des Sicherheitsnetzes sollte dabei in direkter Verlängerung der Beine (G) gewählt werden, damit später die Netzstangen durch die Tunnelschlaufen hindurch in die Beine (G) gesteckt werden können. Außerdem sollte das erste Spannseil (F), das montiert wird, direkt neben einer Tunnelschlaufe (E.1) des Netzes und somit auch direkt neben dem Bein (G) montiert werden. Achten Sie auf die Position des Netzeingangs. Die Montage der Spannseile, die in den folgenden Schritten 2.1 bis 2.3 beschrieben wird, funktioniert am besten, wenn die Sprungmatte etwas auf Spannung gehalten wird.
 2.1 Führen Sie das Spannseil (F) von unten durch eine Öse (E.2) der Sprungmatte. Legen Sie die entstandene Schlaufe über den Rahmen. Der Stopper des Spannseiles sitzt unterhalb der Sprungmatten-Öse (E.2).



HUDORA



2.2 Führen Sie den Stopper um den Rahmen (A) herum und durch die in 2.1 erzielte Schlaufe des Spannseils.

2.3 Prüfen Sie, dass das Spannseil fest und sicher sitzt und der Stopper nach unten zeigt und mittig zwischen Matte und Rahmen sitzt.

Nachdem das erste Spannseil montiert ist, sollten die Spannseile zur gleichmäßigen Verteilung der Spannung und somit zur Vereinfachung der Montage abwechselnd auf gegenüberliegenden Seiten am Rahmen der Matte angebracht werden. Man spannt somit immer in der Mitte zwischen zwei schon angebrachten Spannseilen. Reihum zu spannen würde die Zugkräfte zu einseitig verteilen und der Aufbau würde erschwert werden.

Schritt 3 – Montage der Rahmenpolsterung (Abb. 3)

ACHTUNG: Benutzen Sie das Trampolin niemals ohne die Rahmenpolsterung (H)! Legen Sie die Rahmenpolsterung so über den Rahmen, dass die Beine (G) durch die Aussparungen in der Rahmenpolsterung passen. Dies gewährleistet, dass die Netzstangen später problemlos in die Beine (G) gesteckt werden können. Befestigen Sie die Polsterung mit den auf der Unterseite angenähten Bändern mit einem einfachen Knoten am Rahmen.

Schritt 4 – Montage des Sicherheitsnetzes (Abb. 4 und 5)

Fügen Sie die gepolsterten unteren und oberen Netzstangen (C und B) zusammen. Achten Sie darauf, dass alle Stangenteile hörbar einrasten. Führen Sie 2 komplett montierte Netzstangen von unten nach oben in die vertikalen Tunnelschlaufen des Netzes (E.1) neben dem Eingang ein und stecken Sie anschließend die Netzstangen von oben in die Beine (G). Fügen Sie 3 weitere gepolsterte untere und obere Netzstangen (C und B) zusammen. Führen Sie sie von oben nach unten in die vertikalen Tunnelschlaufen des Netzes (E.1) rechts von den ersten beiden Stangen ein und stecken Sie anschließend die Netzstangen von oben in die Beine (G). Achten Sie darauf, dass alle Stangen hörbar einrasten.

Schritt 5 – Montage des Top-Rings (Abb. 6 und 7)

Stecken Sie zunächst die T-förmigen Stützen (J) mit dem langen Ende von oben auf die Netzstangen (C). Schieben Sie jeweils ein gebogenes Teil (K) des Top-Rings durch die horizontalen Tunnelschlaufen (E.3) oben am Sicherheitsnetz (E) sowie den T-förmigen Stützen (J). Verbinden Sie die einzelnen Teile miteinander bis ein kompletter und geschlossener Ring entsteht. Achten Sie darauf, dass alle gebogenen Stangen hörbar einrasten. Fügen Sie die Netzstange (C und B) zusammen. Führen Sie sie von oben nach unten in die verbliebene vertikale Tunnelschlaufe des Netzes (E.1) ein und stecken Sie anschließend die Netzstange von oben in die Beine (G) und verbinden Sie sie danach mit dem Topring. Achten Sie darauf, dass die Arretierungsbolzen hörbar einrasten.

Schritt 6 – Finalisierung (Abb. 8)

Stecken Sie die Schaumpolster (D) auf die diagonalen Verbindungsstücke an den Beinen (G). Um die Beine (G) zu verdecken, haken Sie die Gummilöse am Ende des Wimpels in die Abschlusskappe am Bein (G) ein.

Zur Demontage führen Sie die Schritte der Aufbauanleitung in umgekehrter Reihenfolge aus.

BEWEGEN DES TRAMPOLINS

Heben Sie das Trampolin zum Umstellen leicht vom Boden an und halten Sie es horizontal zum Boden. Um das Trampolin auf eine andere Weise umzustellen, müssen Sie es auseinanderbauen. Zur Demontage führen Sie die Schritte der Aufbauanleitung in umgekehrter Reihenfolge aus.

WARTUNG UND LAGERUNG

Reinigen Sie das Produkt nur mit einem Tuch oder feuchten Lappen und nicht mit speziellen Reinigungsmitteln! Überprüfen Sie das Produkt vor und nach Gebrauch auf Schäden und Verschleißspuren. Nehmen Sie keine baulichen Veränderungen vor! Verwenden Sie zu Ihrer eigenen Sicherheit nur Original-Ersatzteile. Diese können Sie bei HUDORA beziehen. Sollten Teile beschädigt sein oder scharfe Ecken und Kanten entstanden sein, darf das Produkt nicht mehr verwendet werden! Nehmen Sie im Zweifel mit unserem Service Kontakt auf (<http://www.hudora.de/>). Lagern Sie das Produkt an einem sicheren, witterungsgeschützten Ort, sodass es nicht beschädigt werden kann oder Personen verletzen kann.

- Prüfen Sie Sprungmatte, Rahmenpolsterung und Fangzaun regelmäßig auf Beschädigungen und darauf, ob sie das Gewicht des Nutzers noch tragen / abfangen können. Witterungseinflüsse wie direktes Sonnenlicht, Regen, Schnee und extreme Temperaturen können diese Teile beschädigen. Tauschen Sie die Sprungmatte mit dem Sicherheitsnetz nach 36 Monaten und die Rahmenpolsterung nach 48 Monaten aus.
- Überprüfen Sie das Produkt regelmäßig – insbesondere vor und nach Gebrauch! – auf Schäden und Verschleißspuren. Das Produkt nicht regelmäßig zu warten kann für den Nutzer gefährliche Folgen haben.
- Überprüfen Sie vor jedem Gebrauch, ob die Sprungmatte abgenutzt ist und Teile lose sind oder fehlen. Prüfen Sie insbesondere alle Federungs- und Schraubverbindungen und befestigen Sie sie gegebenenfalls, sodass sie sich während der Nutzung nicht lösen.

- Bei starkem Wind kann das Trampolin umgeblasen werden. Wenn Sie windiges Wetter erwarten, muss das Trampolin in einen geschützten Bereich geschafft oder demontiert werden. Eine andere Möglichkeit ist, die runde Außenseite (den oberen Rahmen) des Trampolins mit Hilfe von Seilen und Pflöcken festzuzurren. Um Sicherheit zu gewährleisten, muss das Trampolin an mindestens 3 Stellen am Boden angepflockt werden. Zurren Sie nicht ausschließlich das Fußteil des Trampolins fest, da dies die Rahmenverbindungen auseinander reißen könnte.
- Sichern Sie das Trampolin, wenn es nicht benutzt wird. Schützen Sie es vor unerlaubtem Gebrauch.
- Vergewissern Sie sich, dass die Rahmenpolsterung ordnungsgemäß und sicher in der richtigen Position angebracht ist.
- Überprüfen Sie das Trampolin vor jeder Benutzung auf verschlissene, falsch verwendete oder fehlende Teile. Es können Umstände auftreten, unter denen das Verletzungsrisiko erhöht ist.
- Überprüfen Sie vor jeder Benutzung das Sicherheitsnetz und ersetzen Sie verschlissene oder beschädigte Teile. Vergewissern Sie sich, dass das Sicherheitsnetz nicht beschädigt ist.
- Räumen Sie das Trampolin weg, wenn es nicht benutzt wird.
- Nehmen Sie keine technischen Modifikationen vor. Bei Feststellen einer der aufgeführten Bedingungen oder anderen Auffälligkeiten, von denen Sie den Eindruck haben, sie könnten für den Benutzer gefährlich werden, muss das Trampolin demontiert oder gegen Gebrauch gesichert werden, bis diese Umstände beseitigt worden sind.
- Benutzen Sie das Trampolin nicht, wenn ein Schaden aufgetreten ist!
- Das Trampolin ist nicht wetterfest! Wenn Sie es im Außenbereich nutzen, stellen Sie sicher, dass es nach der Nutzung geschützt gelagert wird.
- Gehen Sie nach einem Versetzen des Trampolins alle Punkte unter „Besondere Sicherheitshinweise“ und „Sicherheitshinweise“ noch einmal durch.

BITTE ACHTEN SIE AUF FOLGENDES

- Durchstiche, Löcher oder Risse
- Durchhängende Sprungmatte
- Offene Nähte oder andere Verschleißerscheinungen
- Verbogene oder gebrochene Rahmenteile, wie z. B. Beine
- Beschädigte oder lose Schraubverbindungen
- Gerissene, fehlende oder beschädigte Bänder
- Beschädigte, fehlende oder nicht sicher befestigte Rahmenpolsterung
- Herausragende Teile jeder Art (insbesondere scharfkantige) am Rahmen oder der Matte

ENTSORGUNGSHINWEIS

Bitte führen Sie das Produkt am Ende seiner Lebensdauer den zur Verfügung stehenden Rückgabe- und Sammelsystemen zu. Fragen beantworten die Entsorgungsunternehmen vor Ort.

SERVICE

Wir sind bemüht einwandfreie Produkte auszuliefern. Sollten trotzdem Fehler auftreten, sind wir genauso bemüht, diese zu beheben. Deswegen erhalten Sie zahlreiche Informationen zum Produkt, zu Ersatzteilen, Problemlösungen und verloren gegangene Aufbauanleitungen unter <http://www.hudora.de/>.

SICHERE NUTZUNG

- Trampoline lassen als federnde Geräte den Springer auf für ihn ungewohnte Höhen gelangen und ebenso in eine Vielfalt von ungewohnten, extremen Körperbewegungen. Seien Sie sich dessen bewusst und benutzen Sie das Trampolin nur, wenn Sie körperlich fit sind. Im Zweifel konsultieren Sie vorab einen Arzt.
- Brechen Sie Ihr Springen sofort ab, wenn Sie mehr als ca. 30 cm neben der Markierung in der Mitte der Sprungmatte landen! Beginnen Sie mit dem Springen wieder in der Trampolinmitte.
- Beenden Sie das Springen, indem Sie die Knie beugen, sobald die Füße in Kontakt mit der Sprungmatte kommen. Lernen Sie diese Technik, bevor Sie andere ausprobieren.
- Erlernen Sie Grundsprünge bevor Sie weiterführende Fertigkeiten ausprobieren. Verschiedene Trampolinaktivitäten können mit Grundübungen durchgeführt werden, indem diese in verschiedener Reihenfolge und Kombination ausgeführt werden, mit oder ohne Standsprünge zwischendurch.
- Vermeiden Sie zu hohes Springen. Bleiben Sie niedrig, bis Sie kontrolliertes Springen und wiederholtes Landen in der Mitte des Trampolins beherrschen. Kontrolliertes Springen ist wichtiger als Höhe. Richten Sie Ihren Blick auf das Trampolin. Dies hilft Ihnen bei der Kontrolle Ihrer Sprünge.
- Springen Sie nicht von Balkonen oder Bäumen oder ähnlichem auf das Trampolin. Benutzen Sie das Trampolin nicht als Sprungbrett. Springen Sie nie höher als das Sicherheitsnetz.
- Springen Sie nicht absichtlich auf das Sicherheitsnetz. Lassen Sie sich nicht absichtlich vom Sicherheitsnetz abprallen. Hängen Sie sich nicht an den oberen Rand des Fangzaunes, und versuchen Sie nicht, am Fangzaun zu klettern. Legen Sie jeglichen Schmuck ab, der sich im Netz verfangen oder es durchtrennen könnte.
- Wenden Sie sich für Informationen zu Fertigkeitstrainings an einen anerkannten Trampolintrainer.



DAS TRAINING AUF DEM TRAMPOLIN (SIEHE S. 12)

Bevor Sie „richtig loslegen“, empfiehlt es sich einige Basisübungen auf dem Trampolin zu absolvieren. Wir haben Ihnen hierzu einige geeignete Übungen zusammengestellt. Wir empfehlen, diese nacheinander durchzuführen („Warm-Up“) und sie auch wieder nach dem Training als „Cool-Down“ durchzuführen – um die Regeneration der Muskulatur nach dem Training zu unterstützen und die Durchblutung zu fördern. Leichte Dehnübungen nach dem Training sind ebenfalls sinnvoll.

Grundübungen auf dem Trampolin für Aufwärm- und Abkühlphase:

Wir empfehlen, jede hier gezeigte Übung 10-mal hintereinander auszuführen.

Contact bounce (Abb. A.1)

Stellen Sie sich schulterbreit auf das Trampolin, beugen Sie die Knie leicht. Die Hände sind an den Hüften platziert. Starten Sie mit leichten Hüpfen, sodass Ihre Füße sich „gerade so“ in der Luft befinden. Diese Übung eignet sich auch hervorragend, um sich zunächst als Anfänger erst einmal etwas mit dem neuen Sportgerät vertraut zu machen.

Foot tap (Abb. A.2)

Stellen Sie sich ebenso wie schon beim „Contact Bounce“ beschrieben, auf das Trampolin. Verlagern Sie nun Ihr Gewicht abwechselnd von einer Seite auf die andere, während Sie den jeweils entlasteten Fuß kurz anheben und zur Seite tippen („tap“). Danach wieder Grundposition und Gewicht auf die andere Seite verlagern, wieder „tap“ usw.

Hamstring curls (Abb. A.3)

Während Sie „Contact Bounces“ ausführen, verlagern Sie das Gewicht auf eine Seite. Sie berühren dann immer nur mit einem Fuß das Trampolin während Sie das andere Bein im Knie leicht nach hinten abbeugen. Nach jedem Sprung die Seite wechseln.

Side to side (Abb. A.4)

Bei dieser Übung stellen Sie sich wie abgebildet mit beiden Füßen zusammen auf eine Seite und springen dann zur anderen, wo Sie auch wieder mit beiden Füßen zusammen aufkommen, usw.

Basis-Sprünge für Anfänger**Der Basissprung (Abb. B.1)**

1. Beginnen Sie stehend, wippen Sie ein wenig rauf und runter.
2. Schwingen Sie die Arme seitlich am Körper nach oben und ziehen Sie den Körper hoch.
3. Halten Sie die Füße in der Luft zusammen.
4. Die Arme wieder hinunter schwingen lassen und mit beiden Füßen auf der Matte landen.

Kniesprung (Abb. B.2)

1. Beginnen Sie mit niedrigen Basis-Sprüngen.
2. Landen Sie auf den Knien, halten Sie Ihren Rücken dabei gerade. Benutzen Sie Ihre Arme, um das Gleichgewicht zu halten.
3. Springen Sie zurück in die Ausgangsposition, indem Sie die Arme nach oben ziehen.

Sitzsprung (Abb. B.3)

1. Landen Sie in flacher Sitzposition.
2. Platzen Sie Ihre Hände bei der Landung neben der Hüfte.
3. Drücken Sie sich mit den Händen ab und kehren Sie in die aufrechte Position zurück.

CONGRATULATIONS ON PURCHASING THIS PRODUCT!

Warning! Please read these instructions carefully. The instructions are an integral component of the product. Therefore, please store them and the packaging carefully in case questions arise in the future. Please always include these instructions when handing on the product to a third party. This product must be assembled by an adult. This product is designed for private / domestic use only. This product is not designed for commercial / industrial use. The use of the product requires certain capabilities and skills. Always adjust according to the age of the user and use for the purpose it has been designed for.

TECHNICAL SPECIFICATIONS

Item:	HUDORA Children's trampoline Safety 140
Item number:	65711
Maximum set-up dimensions:	1,95 m x 1,95 m x 1,88 m
Purpose:	Trampoline for children with a max. user weight of 25 kg for jumping in a private area.

If you have assembly problems or would like further information on the product, we have all you need and more at <http://www.hudora.de/>.

CONTENTS

- 1 x Trampoline individual parts (see parts list on pages 2 – 3)
- 1 x These instructions

Other items are meant to facilitate safe transportation and are not required for the installation and use of the product.

WARNINGS! SPECIAL SAFETY INSTRUCTIONS

- Not suitable for children under 36 months. Small parts. Choking hazard.
- Max 25 kg.
- Only one user. Collision hazard.
- Adult supervision required.
- For indoor use only.
- No somersaults.
- Always close the net opening before jumping.
- Read the instruction.
- The net should be replaced every 3 years.
- The trampoline must be assembled by two adults according to the assembly instructions and then checked before first use.
- Jump without shoes.
- Do not use the mat when it is wet.
- Empty pockets and hands before jumping.
- Always jump in the middle of the mat.
- Do not eat while jumping.
- Do not exit by a jump.
- Limit the time of continuous usage (make regular stops).
- Do not use in strong wind conditions and secure the trampoline.
- Only for domestic use.
- In certain countries during winter period, the snow load and the very low temperature can damage the trampoline. It is recommended to remove the snow and store the mat and the enclosure indoors.
- Please replace the self securing nuts after loosening them as the self securing structure will be damaged.
- Keep away from fire.
- Follow the measures under „Maintenance and Storage“ as well as the instructions under „Safe Use“. Non-observance of the aforementioned points can lead to serious hazards for the user.
- Sufficient clearance above the trampoline must be ensured. A minimum of 2 m is recommended. Remove all cables, branches and other potential hazards. The trampoline must be set up only on a firm and level ground.
- The trampoline requires sufficient horizontal distance from things around it. Make sure that you set it up away from walls, power cables, fences and playing areas. Ensure a free space of 2 m around its diameter.
- Do not eat and drink while using the trampoline.

SAFETY INSTRUCTIONS

- Keep young children away while assembling.
- Position the trampoline on a level surface before using it.
- Use appropriate lighting in dark places.
- Do not place the trampoline on a concrete floor, a hard ground (rocky surface) or a slippery surface.
- Remove any objects under the trampoline that might interfere with the jumper and do not place anything on the trampoline.
- Used rain covers must be kept outside of the reach of children (choking hazard).
- Improper use or misuse of the trampoline is dangerous and can cause a serious injury!
- The person owning the trampoline and the person supervising the people on the mat are responsible for making the techniques and warnings mentioned in the user manual known to all users.
- The trampoline must only be used in the presence of an experienced supervisor with relevant expertise. Make sure that your children are always within sight while using the trampoline.
- The trampoline must be mounted and dismounted by climbing up and down.
- Get on and off the trampoline through the inlet in the safety net. Access and exit the

Alle Abbildungen sind Designbeispiele.





- trampoline by thereby climbing up and down respectively. Do not attempt to enter the trampoline by crawling under the safety net.
- In order to mount the trampoline correctly, hold the frame with your hands and climb up or roll on to the frame, over the frame padding and on to the mat. Always make sure that you hold the frame with your hands while climbing up or down. Do not immediately climb on to the frame padding and do not hold on to the frame padding. In order to dismount correctly, get to the edge of the trampoline, hold the frame with your hands and climb down from the mat on the floor.
 - Do not allow pets on the mat to protect it from cuts and damages.
 - Do not wear clothing having drawstrings, loops and hooks. Buckles, if any, should not be hard or have a rough surface.
 - Do not use the trampoline under the influence of alcohol or drugs.
 - The mat must not come in contact with sharp or pointed objects.
 - Ensure that there is no one under the trampoline.
 - Landing on head or neck can cause paralysis or death! Somersaults are not recommended as they increase the risk of landing on head or neck.
 - Not suitable for pregnant women.
 - Make sure that the warning messages printed on the trampoline are readable when the user enters through the safety net entrance.
 - Make sure that the quick release on the net is closed during use. Otherwise the safety net may not fulfil its function.
 - The trampoline is neither intended nor suitable to be buried into the ground.
 - Recommendation for supervisors: Take care that the user frequently takes a break to avoid exhaustion and ensure full body control.
 - When permanently irradiated with UV light, the material ages significantly faster. To avoid premature ageing and thereby extend the service life, you should always store the frame covering / frame padding and jumping mat in a dry and dark place when not in use. Do not permanently expose the frame covering / frame padding and jumping mat to wind, moisture, extreme temperatures or sunlight.
 - Due to the low weight of the product, during use the trampoline may move away from its original position. In order to prevent or reduce slippage, we recommend additionally weighting or securing the feet. In indoor areas, this can be done for example by sandbags or additional weights, or by ground anchors when used outdoors.

INSTRUCTIONS ON ASSEMBLY

BEFORE SETUP

Please check that you've received all parts listed above. If you are missing any of the parts, please contact our customer service. Please use gloves while assembling the product to ensure that you protect your hands from injury.

ASSEMBLY INSTRUCTIONS

To assemble this trampoline, you only need our supplied tool (L) to facilitate the assembly of parts with securing bolts. When you are not using the trampoline, it can be easily disassembled and stowed away.

Step 1 – Mounting the frame and feet (Fig. 1)

There are a total of six frame tubes (A) to assemble the frame from and connect it to the legs (G).

Step 2 – Tensioning the jump mat (Fig. 2)

The jump mat is already firmly connected to the safety net. Place the jump mat with the safety net (E) centrally on the top in the middle of the frame. The position of the tunnel loops (E.1) of the safety net should be chosen in direct extension of the legs (G) so that the net poles can be inserted through the tunnel loops into the legs (G) later. The first tensioning rope (F) to be mounted should also be placed directly next to a tunnel loop (E.1) of the net and hence also directly next to the leg (G). Pay attention to the position of the net entrance. The installation of the tensioning ropes, which is described in the following steps 2.1 to 2.3, works best if the jump mat is kept slightly tensioned.

2.1 Guide the tensioning rope (F) from below through an eyelet (E.2) of the jump mat. Place the resulting loop over the frame. The stopper of the tensioning rope is located below the jump mat eyelet (E.2).

2.2 Pass the stopper around the frame (A) and through the loop of the tensioning rope as created in 2.1.

2.3 Ensure the tensioning rope is completely tightened and the tensioning rope stopper is centered between the frame and the mat and facing downwards.

After the first tensioning rope is mounted, the tensioning ropes should be alternately mounted on opposite sides of the mat frame for even distribution of tension and thus ease of assembly. So, always stretch in the middle between two already attached tensioning ropes. Tensioning in a row would disperse the pulling forces to one side and the assembly would be more difficult.

Step 3 – Mounting the frame padding (Fig. 3)

WARNING: Never use the trampoline without the frame padding (H)! Place the frame padding over the frame so that the legs (G) fit through the recesses in the frame padding. This ensures that the net poles can later be inserted into the legs (G) without any problems. Attach the padding to the frame with the straps sewn on the underside with a simple knot.

Step 4 – Mounting the safety net (Fig. 4 and 5)

Join the padded lower and upper net poles (C and B). Make sure that all pole sections audibly click into place. Insert 2 fully assembled net poles from the bottom up into the vertical tunnel loops of the net (E.1) next to the entrance and then insert the net poles

from the top into the legs (G). Join 3 more padded lower and upper net poles (C and B). Insert them from the top down into the vertical tunnel loops of the net (E.1) to the right of the first two poles and then insert the net poles from the top into the legs (G). Make sure that all the poles click audibly into place.

Step 5 – Mounting the top ring (Fig. 6 and 7)

First insert the T-shaped connecting pieces (J) with the long end from above onto the net rods (C). Slide one bent part (K) of the top ring through the horizontal tunnel loops (E.3) at the top of the safety net (E) and the T-shaped connecting pieces (J). Connect the individual parts together until a complete and closed ring is created. Make sure that all curved rods click audibly into place. Join the net poles (C and B) together. Insert it from the top down into the remaining vertical tunnel loop of the net (E.1) and then insert the net pole from the top into the legs (G) and then connect it to the top ring. Make sure that the locking bolts engage audibly.

Step 6 – Final assembly (Fig. 8)

Put the foam pads (D) on the diagonal connectors on the legs (G). To cover the legs (G), hook the rubber eyelet at the end of the pennant into the finishing cape on the leg (G).

To disassemble, follow instructions for assembly backwards.

MOVING THE TRAMPOLINE

Lift the trampoline off the ground slightly and keep it horizontal with the floor. To move the trampoline in a different way, disassemble it completely. To disassemble, follow instructions for assembly backwards.

MAINTENANCE AND STORAGE

Use a dry or damp cloth only to clean the product; do not use special cleaning agents! Check the product for damage or traces of wear and tear before and after each use. Do not make any structural changes. For your own safety, please use original spare parts only. These can be sourced from HUDORA. If parts become damaged or if sharp edges or corners should develop, the product may not be used any more. If in any doubt, please contact our service team (<http://www.hudora.de/>). Store the product in a safe place where it is protected from the elements, cannot be damaged, and cannot injure anyone.

- Check the jump mat, frame padding and safety catch regularly for damage and whether they can still carry / catch the weight of the user. Weather conditions such as direct sunlight, rain, snow and extreme temperatures can damage these parts. Replace the jump mat with the safety net after 36 months and the frame padding after 48 months.
- Check the product regularly – especially before and after use! – for damage and wear marks. Not servicing the product regularly can lead to dangerous consequences for the user.
- Verify prior to each use that the trampoline mat is not worn and parts are not loose or missing. In particular, check all spring and bolt connections and tighten them if necessary, so that they do not loosen during use.
- Strong winds can blow off the trampoline. If strong winds are expected, then use the trampoline in a sheltered area or take it off altogether. Another option is to secure the trampoline by winding a rope around it (upper part) taking care to anchor the rope at a minimum of three places on the surface on which the trampoline is standing. Do not tie down the trampoline by only its legs as it can cause the frame joints to come apart.
- Keep the trampoline safe from impermissible access when not in use.
- Make sure that the padding for the trampoline frame is attached securely and is at the right place.
- In order to keep the risk of an injury to the minimum, always check the trampoline for worn, defective or missing parts before use.
- Check the safety net before each use and replace any worn or damaged parts. Make sure the safety net is not damaged.
- Put the trampoline away when it is not to be used.
- Do not make any technical modifications. The trampoline and its safety net should be dismantled or secured against use until necessary corrections have been made, if a fault or an abnormality which is potentially dangerous to the user has been detected.
- Do not use the trampoline if it is damaged or unsafe!
- The trampoline is not weatherproof! If you are using it outdoors, please ensure that it is stored in a sheltered area following use.
- After moving the trampoline, check each point of the "Special Safety Instructions" and "Safety Instructions" once again.

WATCH OUT FOR THE FOLLOWING

- Tears, holes or rips
- Loose jumping mat
- Pulled seams or other closure problems
- Bent or broken framework, i.e. legs
- Damaged or loose screws
- Broken, missing or damaged straps
- Damaged, missing or unsecured frame cushion
- Protruding objects of any kind (especially sharp edges) on the frame or the mat

DISPOSAL ADVICE

At the end of the product's life, please dispose of it at an appropriate collection point provided in your area. Local waste management companies will be able to answer your questions on this.



SERVICE

We make every effort to deliver faultless products. If faults do arise however, we put just as much effort into rectifying them. Therefore, you can find numerous information on the product, replacement parts, solutions to problems and lost assembly manuals at <http://www.hudora.de/>.

SAFE USE

- Be aware of the fact that a trampoline's connecting springs can generate tremendous elasticity and propel the person on the mat to surprising heights and cause the body to move in a variety of extreme and unusual directions. Use the trampoline only if you are physically fit. In case of a doubt, consult a doctor before using the product.
- Break off your jumping immediately if you land more than about 30 cm from the marking in the middle of the jump mat! Start jumping again in the centre of the trampoline.
- To stop jumping, bend your knees when your feet come in contact with the mat. Master this technique before trying newer ones.
- Master basic jumps before trying advanced skills. You can combine these basic moves in a variety of combinations with or without straight intermediate jumps to carry out various sequences on the trampoline.
- Avoid jumping too high. Keep your jumps low till you have sufficient control on your jumps and always land on the middle of the trampoline. Controlled jumping is more important than height. Keep your eyes on the trampoline as it helps to control the jumps.
- Do not jump from balconies, trees or other such high places on to the trampoline. Do not use the trampoline as a springboard. Jumps should never be higher than the safety net.
- Do not jump deliberately or bounce off the safety net. Do not hang from the top of the safety net or try to climb it. Remove all jewellery as it may get caught or cut through the safety net.
- Contact an authorised trampoline coach for information on advanced skills.

THE TRAINING ON THE TRAMPOLINE (SEE P. 12)

Before you 'let it rip', we recommend some basic practise exercises on the trampoline. We have collected a few suitable exercises here and recommend you to do them one after the other (warming up) and do them again after your training for cooling down to support muscle regeneration and enhance blood circulation after the training. Light stretching exercises after the training will also be helpful.

Basic exercises on the trampoline for the warm-up and cool-down phase:

We recommend that each exercise shown here is performed 10 times in a row.

Contact bounce (Fig. A.1)

Stand on the trampoline with your hands about a shoulder-width apart, bend your knees slightly. With the hands placed on the hips. Start with slight hops, so that your feet are „just about“ in the air. This exercise is also especially suitable for a beginner as an aid to becoming a bit familiar with the new sport device.

Foot tap (Fig. A.2)

Position yourself on the trampoline in the same manner as described in the „Contact Bounce“. Now shift your weight alternately from one side to the other, while respectively shortly lifting the unburdened foot and tap it on the side („tap“). Then return to the basic position and shift the weight to the other side, again „tap“, etc.

Hamstring curls (Fig. A.3)

While performing the „Contact Bounce“, shift your weight to one side. Then always touch the trampoline only with one foot while slightly bending the knee of the other leg backwards.

Side to side (Fig. A.4)

In this exercise, position yourself as shown with both feet together on one side and then jump to the other side, where you again land with both feet together, etc.

Basic jumps for beginners

The basic jump (Fig. B.1)

1. Start while standing still then bob up and down a bit.
2. Swing your arms sideways and upwards away from the body to pull up the body.
3. Keep the feet together while in the air.
4. Swing the arms back down again and land with both feet on the mat.

Knee jump (Fig. B.2)

1. Start with low height basic-jumps.
2. Land on your knees, however keep your back straight. Use your arms to keep balance.
3. Jump back to the starting position by pushing your arms upwards.

Jump seat (Fig. B.3)

1. Land in a flat sitting position.
2. Place your hands on landing next to the hips.
3. Use your hands as support to return to the upright position.

CONGRATULAZIONI PER AVER ACQUISTATO QUESTO PRODOTTO!

Avvertenza! La preghiamo di leggere molto attentamente questo manuale. Il manuale fa parte del prodotto. Quindi va conservato come tutto l'imballaggio per eventuali domande in futuro. Dando il prodotto a terzi per cortesia allegare sempre il manuale. Il prodotto deve essere montato da un adulto. Questo prodotto è destinato esclusivamente all'uso domestico e privato. Questo prodotto non è adatto all'uso pubblico o commerciale. L'utilizzo del prodotto richiede determinate abilità e conoscenze. Usare solo in maniera adeguata all'età, e utilizzare il prodotto esclusivamente per gli scopi previsti.

SPECIFICHE TECNICHE

Articolo:	HUDORA Trampolino per bambini Safety 140
Articolo n°:	65711
Misure massime di montaggio:	1,95 m x 1,95 m x 1,88 m
Scopo previsto:	Trampolino per bambini con un peso massimo dell'utilizzatore di 25 kg per saltare in area privata.

Se avete problemi con l'assemblea o chiedete più informazioni, visiti prego il nostro website <http://www.hudora.de/>.

CONTENUTO

- 1 x Trampolino smontato (vedere l'elenco dei componenti alle pagine 2 – 3)
- 1 x Queste istruzioni

Altre parti servono alla protezione durante il trasporto e non sono necessarie per il montaggio e l'utilizzo dell'articolo.

AVVERTENZE! SPECIALI INDICAZIONI DI SICUREZZA

- Non adatto a bambini di età inferiore a 36 mesi. Piccole parti. Rischio di soffocamento.
- Max 25 kg.
- Un utente alla volta. Rischio di collisione.
- È richiesta la sorveglianza di un adulto.
- Destinato ad un uso al chiuso.
- Non effettuare salti mortali.
- Chiudere sempre l'apertura della rete prima di saltare.
- Leggere le istruzioni.
- La rete deve essere sostituita ogni 3 anni.
- Il trampolino deve essere montato attenendosi alle istruzioni da due adulti e verificato prima del primo utilizzo.
- Saltare senza scarpe.
- Non usare il trampolino quando è bagnato.
- Vuotare le tasche e non tenere niente in mano prima di saltare.
- Saltare sempre al centro del trampolino.
- Non mangiare mentre si salta.
- Non saltare fuori dal trampolino per uscire.
- Limitare il tempo di utilizzo ininterrotto (fare regolari soste).
- Non utilizzare in caso di vento forte ed assicurare il trampolino.
- Solo per uso domestico.
- In alcuni paesi in inverno si possono avere grandi nevicate e temperature molto basse, che danneggiano il trampolino. Si consiglia di rimuovere regolarmente la neve e conservare tappeto e rete al coperto in un luogo asciutto.
- Assicurarsi che i dadi e le viti autobloccanti vengano sempre sostituiti dopo essere stati allentanti, poiché questa operazione danneggia il materiale di bloccaggio.
- Tenere lontano dal fuoco.
- Seguire le disposizioni alla sezione "Manutenzione e conservazione" e le indicazioni alla sezione "Utilizzo sicuro". La mancata osservanza dei punti elencati può portare a seri pericoli per l'utente.
- Uno spazio sufficiente sopra la testa è essenziale. Si consiglia un minimo di 2 m di spazio al di sopra del trampolino. Rimuovete fili, rami e altri potenziali pericoli. Utilizzate il trampolino solo su terreno solido e livellato.
- Una libertà di movimento in orizzontale è fondamentale. Posizionate il trampolino lontano da muri, edifici, linee elettriche, recinzioni e aree di gioco. Mantenete intorno al trampolino uno spazio di 2 m.
- Non mangiare e bere sul trampolino.

NOTE DI SICUREZZA

- Tenete lontani i bambini piccoli durante il montaggio.
- Prima dell'utilizzo posizionate il trampolino su una superficie piana.
- Per le zone in ombra può essere necessaria un'illuminazione.
- Non collocate il trampolino su un pavimento di cemento, un terreno duro (ad esempio roccia) o una superficie scivolosa.
- Rimuovere qualsiasi oggetto si trovi sotto il trampolino e che potrebbe interferire durante i salti e non posizionare nulla sul trampolino.
- Un eventuale parapoggia deve essere tenuto lontano dalla portata dei bambini (rischio di soffocamento).
- Un uso improprio e un abuso del trampolino sono pericolosi e possono portare a lesioni gravi!
- Il proprietario del trampolino e la persona addetta alla vigilanza sono responsabili del fatto che tutti gli utenti siano a conoscenza delle tecniche descritte nel manuale e delle avvertenze.

All images are examples of the design.



- Utilizzate il trampolino solo in presenza di una persona responsabile esperta con relative competenze. Sorvegliate il vostro bambino durante l'utilizzo.
- Entrate o uscite dal trampolino, salendo e scendendo.
- La salita e la discesa dal trampolino avvengono attraverso l'ingresso della barriera di sicurezza. Chiudete l'ingresso ogni volta dopo l'entrata o l'uscita. Non provate ad entrare nel trampolino strisciando sotto la rete di sicurezza.
- Per salire correttamente, afferrate con le mani il telaio e salite o rotolate sul telaio, sull'imbottitura del telaio e sul tappeto elastico. Non dimenticate mai, di afferrare con le mani il telaio quando salite o scendete. Non salite subito sull'imbottitura del telaio e non restate fermi su di essa. Per scendere correttamente, andate sul bordo del trampolino, afferrate con la mano il telaio come sostegno e scendete dal tappeto elastico sul terreno.
- Impedite che animali domestici vengano lasciati sul tappeto, per proteggerlo da tagli e danni.
- Non indossate abiti con lacci, nodi e ganci o fibbie con superfici dure e ruvide.
- Non utilizzate il trampolino se siete sotto l'influsso di alcool o droghe.
- Il tappeto elastico non deve mai venire in contatto con oggetti taglienti o appuntiti.
- Sotto il trampolino non devono esserci persone.
- L'atterraggio sulla testa o sulla nuca può causare paralisi o morte! Si sconsigliano salti mortali. Con i salti mortali aumenta il pericolo di atterrare sulla testa o sulla nuca!
- Non adatto a donne in gravidanza.
- Fare attenzione che gli avvisi siano ben leggibili sul trampolino elastico quando si accede al trampolino passando dalla recinzione di sicurezza.
- Verificare che durante l'utilizzo la chiusura rapida della rete sia chiusa. In caso contrario la rete di sicurezza potrebbe non adempiere alle sue funzioni.
- Il trampolino non è adatto per essere incassato nel terreno.
- Raccomandazione per i supervisori: Assicurarsi che l'utente faccia spesso una pausa per evitare stanchezza eccessiva e garantire il pieno controllo del corpo.
- L'esposizione continua del materiale ai raggi UV ne provoca un invecchiamento notevolmente più rapido. In caso di non utilizzo, riporre sempre il rivestimento di protezione / l'imbottitura del telaio e il tappeto elastico in un luogo asciutto e al riparo dalla luce per prevenirne il precoce invecchiamento (oltre a scolorimento e corrosione prematura) e, di conseguenza, prolungarne la durata. Non esporre il rivestimento di protezione / l'imbottitura del telaio e il tappeto elastico costantemente a vento, umidità, temperature estreme o ai raggi solari.
- Il trampolino ha un peso ridotto e di conseguenza è possibile che durante l'uso si sposti dalla posizione originaria. Per evitare o ridurre il pericolo di scivolamento, consigliamo di applicare pesi ai piedi di sostegno o di fissarli. Negli ambienti interni si possono ad esempio utilizzare sacchi di sabbia o pesi aggiuntivi, all'esterno è possibile ancorare il prodotto al suolo.

ISTRUZIONI PER IL MONTAGGIO

PRIMA DEL MONTAGGIO

Assicurarsi che siano disponibili tutti i pezzi elencati. In caso di mancanza di pezzi, rivolgersi al nostro servizio di assistenza. Si prega di indossare guanti a scopo protezione delle vostre mani e per evitare che le mani possano essere schiacciate durante il montaggio.

ISTRUZIONI PER IL MONTAGGIO

Per il montaggio di questo tappeto elastico occorrono solo gli attrezzi in dotazione (L) che faciliteranno l'assemblaggio dei componenti con bulloni di sicurezza. Nei periodi in cui non viene utilizzato, il tappeto elastico può essere smontato e riposto con la massima facilità.

Passo 1 – Montaggio del telaio e delle gambe (Fig. 1)

Il telaio è composto da sei tubolari (A) che devono essere assemblati e collegati alle gambe (G).

Passo 2 – Serraggio del tappeto elastico (Fig. 2)

Il tappeto elastico è già collegato con la rete di sicurezza. Appoggiare il tappeto elastico con la rete di sicurezza (E) sulla parte superiore del telaio, al centro. La posizione dei passaggi a tunnel (E.1) della rete di sicurezza dovrebbe costituire un prolungamento diretto delle gambe (G) in modo che, proseguendo nel montaggio, le aste della rete possano essere inserite nei passaggi a tunnel ed essere inserite nelle gambe (G). La prima corda di fissaggio (F) che verrà montata, deve essere collocata accanto a un passaggio a tunnel (E.1) della rete e quindi accanto alla gamba (G). Porre attenzione alla posizione dell'apertura di accesso della rete. Le corde di fissaggio, descritte nei passi seguenti dal 2.1 al 2.3, si montano più facilmente tenendo leggermente teso il tappeto elastico.

2.1 Introdurre la corda di fissaggio (F) da sotto attraverso un anello (E.2) del tappeto elastico. Far passare il cappio così creato attorno al telaio. Il fermo della corda di fissaggio si trova sotto l'anello del tappeto elastico (E.2).

2.2 Far scorrere il fermo sopra il telaio (A) e attraverso il cappio realizzato al passo 2.1 con la corda di fissaggio.

2.3 Verificare che la corda di fissaggio sia tirata e che sia bene in sede e che il fermo sia rivolto verso il basso e in posizione centrale fra tappeto elastico e telaio.

Dopo aver montato la prima corda di fissaggio, montare quelle restanti partendo dal lato opposto del telaio del tappeto elastico per ripartire uniformemente la tensione e per facilitare il montaggio. Si procede sempre dalla posizione centrale fra due corde

di fissaggio già montate. Procedendo in "fila" le forze di trazione sarebbero esercitate su un solo lato e il montaggio risulterebbe più faticoso.

Passo 3 – Montaggio dell'imbottitura del telaio (Fig. 3)

ATTENZIONE: Non utilizzare mai il tappeto elastico senza l'imbottitura del telaio (H)! Appoggiare l'imbottitura sul telaio in modo che le gambe (G) possano passare attraverso le anse dell'imbottitura del telaio. Così si garantisce che le aste della rete possano poi essere inserite senza problemi nelle gambe (G). Fissare l'imbottitura al telaio con i nastri cuciti sulla parte inferiore con un semplice nodo.

Passo 4 – Montaggio della rete di sicurezza (Fig. 4 e 5)

Assemblare le aste imbottite inferiori e superiori della rete (C e B). Fare attenzione che, assemblandole, si senta lo scatto. Introdurre 2 aste della rete assemblate da sotto nei passaggi a tunnel verticali della rete (E.1) accanto all'accesso e quindi inserire dall'alto le aste della rete nelle gambe (G). Assemblare 3 ulteriori aste imbottite inferiori e superiori della rete (C e B). Inserirle dall'alto verso il basso nei passaggi a tunnel verticali della rete (E.1) a destra delle prime due aste e quindi inserire dall'alto le aste della rete nelle gambe (G). Fare attenzione che, assemblandole, si senta lo scatto.

Passo 5 – Montaggio dell'anello superiore (Fig. 6 e 7)

Inserire gli elementi a T (J) con il lato lungo in alto, sulle aste della rete (C). Spingere una parte arcuata (K) dell'anello superiore attraverso i passaggi orizzontali a tunnel (E.3) in alto sulla rete di sicurezza (E) e l'elemento a T (J). Assemblare le singole parti fino ad aver realizzato un anello completo e chiuso. Fare attenzione che assemblando tutte le aste arcuate si senta lo scatto. Assemblare l'asta della rete (C e B). Inserirle dall'altro verso il basso nel passaggio a tunnel della rete rimanente (E.1), quindi inserire dall'alto l'asta della rete nelle gambe (G) e collegarle con l'anello superiore. Fare attenzione che, assemblando i bulloni di arresto, si senta lo scatto.

Passo 6 – Completamento (Fig. 8)

Inserire l'imbottitura di schiuma (D) sugli elementi di raccordo diagonali sulle gambe (G). Per coprire le gambe (G) applicare gli anelli in gomma alle estremità dei coprigambe sul cappuccio di chiusura delle gambe (G).

Smontare il trampolino elastico usando le istruzioni di montaggio in sequenza inversa.

SPOSTAMENTO DEL TRAMPOLINO ELASTICO

Sollevare leggermente dal terreno il trampolino e mantenerlo in direzione orizzontale rispetto ad esso. Se si desidera spostare il trampolino in altro modo, è necessario smontarlo. Smontare il trampolino elastico usando le istruzioni di montaggio in sequenza inversa.

MANUTENZIONE E CONSERVAZIONE

Pulire il prodotto solo con un panno oppure con un panno inumidito senza usare speciali detergenti. Verificate che il prodotto non abbia subito danno e non presenti tracce di usura prima e dopo l'uso. Non apportate alcuna modifica al prodotto. Utilizzate per la vostra sicurezza solo ricambi originali. Essi si possono acquistare presso la ditta HUDORA. Se le parti dovessero essere danneggiate oppure dovessero evidenziare angoli e spigoli, il prodotto non potrà essere più utilizzato. Nel dubbio contattate il nostro centro di assistenza tecnica (<http://www.hudora.de/>). Stocate il prodotto in un luogo sicuro, protetto dalle intemperie, in modo che non possa essere danneggiato o ferire delle persone.

- Verificare regolarmente che il telo di salto, l'imbottitura del telaio e la rete non siano danneggiati e che siano in grado di sopportare il peso dell'utilizzatore / di proteggerlo da cadute. Agenti atmosferici come la luce diretta del sole, la pioggia o la neve e temperature estreme possono danneggiare questi componenti. Il tappeto di salto e la rete di sicurezza devono essere sostituiti dopo 36 mesi, l'imbottitura dopo 48 mesi.
- Controllate regolarmente se il prodotto – in particolare prima e dopo l'utilizzo! – presenta danni o tracce di usura. Non eseguire regolare manutenzione sul prodotto può avere pericolose conseguenze per l'utente.
- Controllate prima di ogni utilizzo, se il telo elastico è consumato e se ci sono parti allentate o mancanti. Verificate in particolare tutti i collegamenti delle sospensioni e delle viti e fissatele se necessario, in modo che non si stacchino durante l'utilizzo.
- In presenza di forte vento il trampolino può rovesciarsi. Se è previsto tempo ventoso, il trampolino deve essere portato in una zona protetta o smontato. Un'altra possibilità è fissare la parte rotonda esterna (il telaio superiore) del trampolino con l'aiuto di corde e picchetti. Per garantire la sicurezza, il trampolino deve essere ancorato a terra almeno in 3 punti. Non fissate solo la parte dei piedi del trampolino, perché si potrebbero distruggere i raccordi del telaio.
- Mettete al sicuro il trampolino quando non viene usato. Proteggetelo da un uso non autorizzato.
- Assicuratevi che l'imbottitura del telaio sia fissata in modo corretto e sicuro nella giusta posizione.
- Controllate prima di ogni utilizzo se il trampolino presenta parti usurate, non correttamente utilizzate o mancanti. Ci possono essere circostanze in cui il rischio di lesioni aumenta.
- Prima di ogni utilizzo verificare la rete di sicurezza e sostituire parti usurate o danneggiate. Accertarsi che la rete di sicurezza non sia danneggiata.





- Mettete via il trampolino quando non viene usato.
- Non apportate modifiche tecniche. In presenza di una delle condizioni elencate o altre anomalie, di cui ci si accorge, che possono essere pericolose per l'utente, il trampolino e la rete di sicurezza devono essere smontati o preservati dall'uso finché queste circostanze non siano state eliminate.
- Non usate il trampolino elastico se danneggiato!
- Il trampolino non è resistente alle intemperie. In caso di utilizzo all'esterno, assicurarsi che venga conservato dopo l'uso in luogo protetto.
- Dopo uno spostamento del trampolino controllare di nuovo tutti i punti indicati alle voci „Speciali indicazioni di sicurezza“ e „Note di sicurezza“.

PRESTARE ATTENZIONE A QUANTO SEGUE

- Tagli, buchi o strappi
- Telone non sufficientemente teso
- Cuciture scucite o altre forme di usura del telone
- Elementi del telaio piegati o rotti (per esempio le gambe)
- Raccordi a vite danneggiati o laschi
- Fune rotte, danneggiate o mancante
- Imbottitura del telaio danneggiata, mancante o non fissata in modo da garantire la sicurezza
- Parti sporgenti di qualsiasi tipo (soprattutto spigolose) presso il telaio o il telone

ISTRUZIONI PER LO SMALTIMENTO

Siete pregati di portare l'apparecchio, al termine della propria durata utile, presso un apposito punto di raccolta e di restituzione disponibile. L'impresa di smaltimento locale sarà a vostra disposizione per rispondere ad eventuali domande.

ASSISTENZA TECNICA

Ci sforziamo a fornire dei prodotti perfettamente funzionali. Se comunque dovete riconoscere eventuali difetti, ci impegneremo subito a rimuoverli. A tale proposito riceverete tante informazioni sul prodotto, sui pezzi di ricambio, sulle soluzioni ai problemi e sulle istruzioni per il montaggio andate perse sul sito web all'indirizzo <http://www.hudora.de/>.

UTILIZZO SICURO

- I trampolini in quanto dispositivi elastici permettono al saltatore di raggiungere altezze per lui insolite e in una varietà di insoliti ed estremi movimenti del corpo. Siate consapevoli e utilizzatelo solo quando siete fisicamente in forma. Nel dubbio consultate prima un medico.
- Smettere immediatamente di saltare se si atterra ad una distanza superiore a 30 cm dal segno al centro del tappeto! Per continuare a saltare tornare al centro del trampolino.
- Smettete di saltare piegando le ginocchia, non appena i piedi vengono a contatto con il tappeto elastico. Imparate questa tecnica prima di provarne altre.
- Imparate i salti di base prima di provare esercizi avanzati. Diverse attività da trampolino possono essere effettuate con esercizi di base, che possono essere eseguiti in diverso ordine e combinazione, con o senza salti sul posto.
- Evitate di saltare troppo in alto. Rimanete bassi fino a quando non saprete controllare bene salti e atterraggi al centro del trampolino. Controllare i salti è più importante dell'altezza. Fissate lo sguardo sul trampolino. Questo vi aiuterà a controllare i vostri salti.
- Non saltate da balconi o alberi o simili sul trampolino. Non utilizzate il trampolino come pedana di lancio. Non saltate mai più in alto della rete di sicurezza.
- Non saltare apposta sulla rete di sicurezza. Non rimbalzate intenzionalmente dalla rete di sicurezza. Non appendetevi al bordo superiore della barriera di sicurezza, e non cercate di scalare la recinzione. Togliete tutti i gioielli che potrebbero impigliarsi nella rete o tagliarla.
- Per informazioni sulla formazione di competenze rivolgetevi a un allenatore di trampolino riconosciuto.

L'ALLENAMENTO SUL TRAMPOLINO (VEDI PAG. 12)

Prima di "cominciare veramente", si consiglia di portare a termine alcuni esercizi di base sul trampolino. Vi abbiamo preparato a tal fine alcuni esercizi appropriati. Consigliamo di eseguirli uno dopo l'altro ("riscaldamento") e di rieseguirli nuovamente dopo l'allenamento come "raffreddamento", per aiutare la rigenerazione della muscolatura dopo l'attività fisica e favorire la circolazione. Leggeri esercizi di stretching dopo l'allenamento sono sempre utili.

Esercizi di base sul trampolino per la fase di riscaldamento e raffreddamento:

Si consiglia di eseguire ogni esercizio qui mostrato 10 volte di fila.

Contact bounce (fig. A.1)

Posizionarsi con i piedi a larghezza spalle sul trampolino, piegare leggermente le ginocchia. Le mani sono poste sui fianchi. Iniziare con piccoli saltelli, in modo che i piedi si trovino „proprio così“ in aria. Questo esercizio è ottimo soprattutto per i principianti per acquisire familiarità con il nuovo attrezzo sportivo.

Foot tap (fig. A.2)

Posizionarsi come già descritto per il „contact bounce“ sul trampolino. Ora spostare il peso alternativamente da una parte all'altra, sollevando ogni volta leggermente il piede libero e battendo di lato („tap“). Tornare poi alla posizione di partenza e spostare il peso verso l'altro lato, „battendo“ di nuovo, ecc.

Hamstring curls (fig. A.3)

Mentre si esegue il „contact bounce“, spostare il peso su un lato. Toccare quindi sempre solo con un piede il trampolino, piegando leggermente all'indietro l'altra gamba all'altezza del ginocchio. Dopo ogni salto cambiare lato.

Side to side (fig. A.4)

In questo esercizio posizionarsi come mostrato con entrambi i piedi uniti su un lato, quindi saltare sull'altro sempre con i piedi uniti, ecc.

Salti-base per principianti

Salto base (fig. B.1)

1. Partendo da fermi, dondolare un po' su e giù.
2. Far oscillare lateralmente verso l'alto le braccia e tirare su il corpo.
3. Tenere i piedi uniti in aria.
4. Far oscillare di nuovo le braccia verso il basso e atterrare con entrambi i piedi sul tappeto.

Salto sulle ginocchia (fig. B.2)

1. Iniziare con salti base bassi.
2. Atterrare sulle ginocchia, tenendo la schiena dritta. Utilizzare le braccia per mantenere l'equilibrio.
3. Tornare nella posizione di partenza, tirando le braccia verso l'alto.

Salto da seduti (fig. B.3)

1. Atterrare in posizione seduta orizzontale.
2. Posizionare le mani vicino ai fianchi durante l'atterraggio.
3. Spingersi con le mani e tornare alla posizione eretta.

Tutte le illustrazioni sono esempi di progetti.



¡LE FELICITAMOS POR LA COMPRA DE ESTE PRODUCTO!

¡Advertencia! Lea atentamente estas instrucciones. Estas instrucciones forman parte integrante del producto. Consérvelas por ello cuidadosamente, al igual que el embalaje, para posteriores consultas y preguntas. Entregue asimismo el manual de instrucciones cuando preste o regale el producto a terceros. Este producto debería ser montado por un adulto. Este producto está diseñado exclusivamente para el uso privado / doméstico. Este producto no está diseñado para el uso comercial. El uso del producto requiere de ciertas capacidades y conocimientos. Utilícelo sólo conforme a la edad y exclusivamente con el objetivo previsto.

ESPECIFICACIONES TÉCNICAS

Artículo: HUDORA Trampolín para niños Safety 140
 Número de artículo: 65711
 Máximas dimensiones de montaje: 1,95 m x 1,95 m x 1,88 m
 Objetivo: Trampolín para niños con un peso máximo de usuario de 25 kg para saltar en un área privada.

Si usted tiene problemas con la asamblea o requiere más información, visite por favor nuestro website <http://www.hudora.de/>.

CONTENIDO

1 x Piezas individuales para 1 trampolín (véase lista de piezas en las páginas 2 – 3)
 1 x Estas instrucciones

Las otras piezas sirven para la protección para el transporte y no se requieren para la estructura y el uso de este artículo.

ADVERTENCIAS! INDICACIONES DE SEGURIDAD ESPECIALES

- No conviene para niños menores de 36 meses. Partes pequeñas. Peligro de atragantamiento.
- Máx. 25 kg.
- Sólo un usuario. Peligro de colisión.
- Es necesaria la vigilancia de una persona adulta.
- Destinado para uso interior.
- No volteretas.
- Cerrar siempre la abertura de la red antes de saltar.
- Lea las instrucciones.
- La red debería ser reemplazada cada 3 años.
- El trampolín debe ser montado por dos personas adultas siguiendo las instrucciones de montaje y, después, debe ser controlado antes del primer uso.
- Saltar sin zapatos.
- No utilizar la colchoneta cuando este mojada.
- Vaciar los bolsillos y manos antes de saltar.
- Saltar siempre en medio de la colchoneta.
- No comer mientras se salta.
- No salir mediante un salto.
- Limitar el tiempo de uso continuo (realizar pausas periódicas).
- No utilizar durante rachas de fuerte viento y asegurar la cama elástica.
- Solo para uso doméstico.
- En algunos países en invierno pueden producirse grandes cargas de nieve y muy bajas temperatura que dañen el trampolín. Se recomienda remover regularmente la nieve y almacenar secas la estera y la valla de contención en el interior.
- Por favor tenga en cuenta que las tuercas y tornillos autofijadores siempre deben sustituirse después de haberse soltado, pues al soltarlas el material fijador se daña.
- Mantenerlo fuera del fuego.
- Siga las medidas descritas en "Mantenimiento y almacenamiento", así como las indicaciones en "Uso seguro". La inobservancia de los puntos mencionados puede provocar peligros importantes para el usuario.
- Es indispensable dejar suficiente espacio para la cabeza. Se recomienda un mínimo de 2 m de espacio libre por arriba del trampolín. Extraiga los alambres, ramas y otros posibles riesgos. Utilice el trampolín sólo sobre un suelo fijo y plano.
- Es indispensable dejar suficiente espacio de movimiento horizontal. Coloque el trampolín alejado de paredes, construcciones, conductores eléctricos, cercas y superficies de juego. Mantenga un espacio de 2 m libre alrededor del trampolín.
- No coma ni beba en el trampolín.

INDICACIONES DE SEGURIDAD

- Durante el montaje mantenga alejados a los niños.
- Antes de utilizar el trampolín colóquelo sobre una superficie plana.
- Para las zonas con sombra puede requerirse iluminación.
- No coloque el trampolín sobre piso de hormigón, tierra dura (por ej. roca) o una superficie resbaladizo.
- Retire todos los objetos que se encuentren debajo del trampolín y puedan obstaculizar al elemento de salto, y no coloque ninguna clase de objetos sobre el trampolín.
- Mantenga alejado de los niños el protector para lluvias (peligro de asfixia).
- ¡Un uso erróneo o un uso indebido del trampolín es peligroso y puede ocasionar graves heridas!
- El propietario del trampolín así como el personal de vigilancia encargado son responsables de que todas las personas que lo utilicen conozcan las técnicas e indicaciones de seguridad indicadas en las instrucciones de uso.

- Utilice el trampolín sólo en presencia del personal de vigilancia experimentado y con los conocimientos necesarios. Vigile a los niños durante su utilización.
- Ingrese y salga del trampolín subiendo o bajándose del mismo.
- El ascenso al trampolín o el descenso del mismo se realiza en la entrada de la cerca de seguridad. Después de haber entrado o bajado del trampolín cierre dicha entrada. No intente entrar al trampolín por la red de seguridad.
- Para subir correctamente, tómese con las manos del marco y suba o ruede sobre el marco, por arriba de la almohada del marco y a la estera de salto. Nunca olvide tomarse con las manos del marco, cuando suba o baje. No suba inmediatamente al acolchamiento del marco y no se amarre al mismo. Para descender correctamente, vaya hasta el borde del trampolín, como soporte tome el marco con las manos y baje de la estera de salto al piso.
- Prohíba la entrada de mascotas a la estera de salto para protegerla de cortes y daños.
- No lleve ropa con sujetadores, lazos, ganchos o hebillas con superficies duras o cortantes.
- No utilice el trampolín si se encuentra bajo efectos del alcohol o de drogas.
- La estera de salto no puede entrar en contacto con objetos cortantes o con puntas.
- Debajo del trampolín no deben permanecer personas.
- ¡Al aterrizar de cabeza o de nuca se puede producir parálisis o incluso la muerte! No realice piruetas. ¡Al realizar piruetas se incrementa el riesgo de aterrizar de cabeza o de nuca!
- No apto para mujeres embarazadas.
- Observe que las advertencias sobre el trampolín sean claramente legibles cuando se ingrese al trampolín por la entrada de la red de seguridad.
- Asegúrese de que el cierre rápido de la red se encuentre cerrado durante el uso del trampolín. De lo contrario, la red de seguridad puede no cumplir su función.
- El trampolín no es apto para empotrarlo en el suelo.
- Recomendaciones para los supervisores: observe que los usuarios tomen descansos regulares para evitar el agotamiento y garantice el control corporal completo.
- Si el material está constantemente expuesto a la luz ultravioleta, se deteriora mucho más rápido. Para evitar el deterioro prematuro y así alargar la vida útil del producto debe almacenar siempre la cobertura lateral / acolchonamiento del marco y la estera de salto en un lugar seco y con poca luz. No exponga la cobertura lateral / acolchonamiento del marco y la estera de salto al viento, la humedad, temperaturas extremas o la radiación solar de forma prolongada.
- Debido al bajo peso del producto, puede suceder que el trampolín se desplace de su posición original durante su uso. Para evitar o minimizar el desplazamiento, le recomendamos poner un peso extra en los pies o asegurarlos. En interiores, esto puede hacerse mediante sacos de arena o peso adicional, por ejemplo. Al emplearlo en el exterior, mediante anclajes al suelo.

INSTRUCCIONES DE MONTAJE

ANTES DEL MONTAJE

Asegúrese de tener todas las piezas registradas en la lista. Si le faltan piezas, por favor, diríjase a nuestro servicio técnico. Por favor, durante el montaje utilice guantes para protegerse las manos contra heridas por aplastamiento.

INSTRUCCIONES DE MONTAJE

Para el montaje de esta cama elástica, necesita únicamente la herramienta suministrada con el producto (L), destinada a simplificar el montaje de componentes con pernos de seguridad. Si no desea utilizar la cama elástica, puede desmontarse y almacenarse de manera sencilla.

Paso 1 – Montaje de estructura y pies (Fig. 1)

En total, la estructura cuenta con seis tubos (A) para su montaje y la conexión con las patas (G).

Paso 2 – Sujeción de la lona de salto (Fig. 2)

La lona de salto se encuentra ya unida con firmeza a la red de protección. Coloque la lona de salto con la red de protección (E) en la parte superior central en el centro de la estructura. Los tubos cosidos (E.1) de la red de protección deben posicionarse como una prolongación directa de las patas (G) para que, después, las barras de la red puedan engancharse a las patas (G) al colocarse dentro de dichos tubos cosidos. Asimismo, la primera cuerda de sujeción (F) que debe montarse debería montarse directamente al costado de un tubo cosido (E.1) de la red y, de este modo, también directamente al costado de una pata (G). Tenga en cuenta la posición de la entrada de la red. Para el montaje de las cuerdas de sujeción que se describe en los siguientes pasos 2.1 a 2.3, lo ideal sería que la lona de salto se mantenga algo tensionada.

- 2.1 Inserte la cuerda de sujeción (F) desde abajo a través de un ojal (E.2) de la lona de salto y coloque el lazo generado sobre la estructura. El elemento de fijación de la cuerda debe hallarse debajo del ojal de la lona de salto (E.2).
- 2.2 Mueva el elemento de fijación alrededor de la estructura (A) e insértelo a través del lazo de la cuerda de sujeción generado en el punto 2.1.
- 2.3 Compruebe que la cuerda de sujeción esté sujeta con firmeza y seguridad, y que el elemento de fijación se encuentre hacia abajo y entre la lona y la estructura.

Una vez montada la primera cuerda de sujeción, las cuerdas restantes deben colocarse de forma alternada en sitios opuestos de la estructura de la lona para distribuir la tensión de manera uniforme y, de este modo, simplificar el montaje. Así, la tensión



se genera siempre en el centro entre dos cuerdas de sujeción ya colocadas. Si las cuerdas se sujetaran en fila, la tracción se centraría demasiado de un lado y se complicaría el montaje.

Paso 3 – Montaje de la espuma de protección de los bordes (Fig. 3)

ATENCIÓN: ¡Nunca utilice la cama elástica sin la espuma de protección de los bordes (H)! Coloque la espuma de protección de los bordes sobre la estructura de manera que sus huecos queden exactamente en la posición de las patas (G). De este modo, se garantiza que las barras de la red puedan colocarse después en las patas (G) sin inconvenientes. Sujete la espuma a la estructura haciendo un nudo simple con las cintas cosidas en la parte inferior.

Paso 4 – Montaje de la red de protección (Fig. 4 y 5)

Una las barras acolchadas inferiores y superiores (C y B). Asegúrese de oír que todos los componentes de las barras hayan encajado. Inserte desde abajo 2 barras de la red ya montadas en los tubos cosidos verticales de la red (E.1) al costado de la entrada y, a continuación, enganche las barras desde arriba con las patas (G). Una otras 3 barras acolchadas inferiores y superiores de la red (C y B). Colóquelas de arriba hacia abajo en los tubos cosidos verticales de la red (E.1) al costado derecho de las primeras dos barras, y, a continuación, enganche las barras de la red a las patas (G) desde arriba. Asegúrese de oír que todas las barras hayan encajado.

Paso 5 – Montaje del anillo de la parte superior (Fig. 6 y 7)

En primer lugar, coloque el extremo prolongado del empalme con forma de T (J) desde arriba en las barras de la red (C). Inserte uno por uno los tubos curvados (K) del anillo de la parte superior en los tubos cosidos horizontales (E.3) ubicados en la parte de arriba de la red de protección (E) y en los empalmes con forma de T (J). Una los tubos entre sí hasta que se genere un anillo completo y cerrado. Asegúrese de oír que todos los tubos curvados hayan encajado. Una la barra de la red (C y B). Insértela de arriba hacia abajo en el tubo cosido vertical restante de la red (E.1) y, a continuación, enganche la barra de la red con la pata (G) desde arriba y únala con el anillo de la parte superior. Asegúrese de oír que los pernos de bloqueo se hayan encastrado.

Paso 6 – Terminación (Fig. 8)

Coloque los tubos de espuma (D) sobre los elementos de unión diagonales de las patas (G). Para cubrir las patas (G), enganche el ojal de goma del extremo del gallardete en la tapa del extremo de la pata (G).

Para el desmonte utilice las instrucciones de montaje en la secuencia inversa.

SPOSTAMENTO DEL TRAMPOLINO ELASTICO

Para desplazar el trampolín, levántelo un poco del suelo y manténgalo horizontal respecto del suelo. Para desplazar el trampolín de otra manera deberá desarmarlo. Para el desmonte utilice las instrucciones de montaje en la secuencia inversa.

MANTENIMIENTO Y ALMACENAMIENTO

Limpie el producto sólo con un paño o un trapo húmedo y no con agentes de limpieza especiales. Revise el producto antes y después del uso en cuanto a daños y rastros de desgaste. No efectúe modificaciones estructurales. Por su propia seguridad, utilice sólo repuestos originales. Podrá adquirirlos en HUDORA. Si hay partes dañadas o se han generado ángulos y bordes filosos, el producto no deberá seguir siendo utilizado. En caso de duda, contáctese con nuestro servicio técnico a <http://www.hudora.de/>. Guarde el producto en un lugar seguro, protegido de las inclemencias del tiempo, de modo que no pueda ser dañado ni pueda lastimar a personas.

- Controle de forma periódica que la estera de salto, la almohadilla del marco y el cercado no presenten daños y aún puedan soportar el peso del usuario. Las influencias térmicas como la luz solar directa, la lluvia, la nieve y las temperaturas extremas pueden dañar estas piezas. Cambie la estera de salto con la red de seguridad cada 36 meses y la almohadilla del marco, cada 48 meses.
- Controle regularmente el producto – ¡en especial antes y después del uso! – Controle daños y huellas de desgaste. Si no se somete el producto a mantenimientos regulares puede haber consecuencias peligrosas para el usuario.
- Antes de cada uso constate si la estera de salto está desgastada y si hay piezas sueltas o faltantes. En especial controle todas las suspensiones elásticas y conexiones roscadas y, dado el caso, fíjelas de modo que durante el uso no se suelten.
- En caso de fuertes vientos el trampolín puede darse vuelta. En caso de que se espere clima ventoso, se deberá colocar el trampolín en una zona protegida o desmontarlo. Otra posibilidad es trabar la parte exterior circular (el marco superior) del trampolín con ayuda de cuerdas y estacas. Para poder garantizar la seguridad, se deben colocar estacas en por lo menos tres posiciones del trampolín al suelo. No trabo exclusivamente la parte del pie del trampolín ya que esta podría quebrar las uniones del marco.
- Fije el trampolín si no se lo va a usar. Protéjalo de un uso no permitido.
- Asegúrese que el acolchamiento del marco esté en condiciones y que esté colocado en forma segura en la posición correcta.
- Antes de cada uso compruebe que el trampolín no tenga piezas desgastadas, mal utilizadas o que no correspondan. De lo contrario podría ocasionarse circunstancias que aumenten el riesgo de sufrir lesiones.

- Antes de cada uso, controle la red de seguridad y sustituya las piezas desgastadas o dañadas. Asegúrese de que la red de seguridad no esté dañada.
- Quite el trampolín si no se lo va a utilizar.
- No realice modificaciones técnicas. En caso de determinar una de las condiciones indicadas, de las cuales se tenga la impresión que podría ser riesgoso para los usuarios, se debe desmontar el trampolín y la red de seguridad o colocarlo fuera de uso, hasta eliminar dichas condiciones.
- ¡No utilice el trampolín si presenta desperfectos!
- ¡El trampolín no es resistente a la intemperie! Si lo utiliza en el exterior asegúrese de guardarlo en un lugar protegido luego de su utilización.
- Después de situar el trampolín, repase nuevamente todos los puntos mencionados en “Indicaciones de seguridad especiales” y en “Indicaciones de seguridad”.

POR FAVOR, OBSERVE LO SIGUIENTE

- Pinchaduras, agujeros o grietas
- Estera de salto abombada
- Costuras abiertas u otras manifestaciones de desgaste
- Partes del marco dobladas o quebradas, como por ej. los pies
- Conexiones roscadas dañadas o sueltas
- Cuerdas quebradas, faltantes o dañadas
- Acolchado del marco dañado, faltante o no asegurado
- Partes salientes de cualquier clase (en especial filosas) en el marco o la estera

INSTRUCCIONES DE DESECHACIÓN

Utilice los sistemas de devolución o recogida disponibles para desechar el producto cuando éste llegue al final de su vida útil. Consulte en su caso a los servicios de desechación locales.

SERVICIO

Procuramos vender siempre productos perfectos. Si éstos presentan, no obstante, defectos, procuramos eliminarlos inmediatamente. Por ello proporcionamos numerosas informaciones sobre el producto y los recambios, soluciones a problemas e instrucciones de montaje perdidas en <http://www.hudora.de/>.

USO SEGURO

- Los trampolines, como aparatos elásticos de resorte, llevan al saltador a alturas no habituales como así también a una gran variedad de movimientos corporales extrañas y extremas. Por lo tanto, tome conciencia de esto y utilícelo sólo si se encuentra en buen estado físico. En caso de duda, consúltelo antes con un médico.
- ¡Interrumpa su salto de inmediato si aterriza a más de 30 centímetros de la marca del centro de la estera de salto! Comience a saltar de nuevo en el centro del trampolín.
- Finalice el salto doblando las rodillas en cuanto sus pies entren en contacto con la estera de salto. Aprenda esta técnica antes de probar otros saltos.
- Aprenda los saltos básicos antes de probar otras destrezas. Se puede realizar diferentes actividades en el trampolín con algunos ejercicios básicos, haciéndolos en diferentes secuencias y combinaciones, con o sin saltos intermedios.
- Evite saltos demasiados altos. Permanezca con saltos bajos hasta lograr saltos controlados y aterrizajes repetidos en el centro del trampolín. Los saltos controlados son más importantes que la altura. Dirija su mirada al trampolín. Esto lo ayudará a mantener el control de los saltos.
- No salte al trampolín desde balcones, árboles o similares. No utilice el trampolín como una tabla de salto. Nunca salte por arriba de la red de seguridad.
- No salte adrede a la red de seguridad. No rebote intencionadamente a la red de seguridad. No se cuelgue del borde superior de la cerca de seguridad ni intente subir por ella. No lleve ninguna clase de alhajas que puedan enredarse en la red o traspasarla.
- Para obtener información sobre entrenamiento diríjase a un entrenador de saltos en trampolín reconocido.

EL ENTRENAMIENTO EN EL TRAMPOLÍN (VER PÁG. 12)

Antes de “largar” se recomienda realizar algunos ejercicios básicos en el trampolín. Para ello hemos reunido aquí algunos ejercicios aptos. Le recomendamos que los realice manteniendo la secuencia (“calentamiento”) y nuevamente después de haber terminado el entrenamiento como elongación, para respaldar la regeneración de la musculatura después de un entrenamiento y fomentar la circulación sanguínea. También son recomendables suaves ejercicios de estiramiento después del entrenamiento.

Ejercicios básicos en el trampolín para la fase de precalentamiento y enfriamiento:

Recomendamos realizar cada uno de los ejercicios acá indicados 10 veces seguidas.

Contact bounce (Fig. A.1)

Párese con los pies separados a la distancia de los hombros sobre el trampolín y doble suavemente las rodillas. Las manos deben encontrarse sobre la cadera. Empiece con suaves saltos de modo tal que sus pies se encuentren “apenas” en el aire. Este ejercicio es apto también para familiarizarse con el nuevo aparato deportivo si uno es principiante.



Foot tap (Fig. A.2)

Párese sobre el trampolín como se describió en "Contact Bounc". Luego lleve el peso del cuerpo alternando de un lado al otro, mientras eleva brevemente el pie sobre el cual no se encuentra el peso del cuerpo y toque al costado ("tap"). Luego retome la posición inicial y lleve el peso hacia el otro lado, nuevamente haga "tap", y así sucesivamente.

Hamstring curls (Fig. A.3)

Mientras realiza el primer ejercicio "Contact Bounces", lleve el peso del cuerpo a un lado. Toque el trampolín con un sólo pie mientras que dobla la otra rodilla levemente hacia atrás. Cambiar de lado después de cada salto.

Side to side (Fig. A.4)

En este ejercicio debe pararse como indica la figura con ambos pies juntos a un lado y saltar hacia el otro lado, donde debe llegar también con ambos pies, y así sucesivamente.

Salto básico para principiantes**El salto básico (Fig. B.1)**

1. Inicie parado, balanceese un poco hacia arriba y abajo.
2. Agite los brazos al costado del cuerpo hacia arriba y eleve el cuerpo.
3. Mantenga los pies juntos en el aire.
4. Deje caer nuevamente los brazos y caiga con ambos pies sobre la estera.

Salto de rodilla (Fig. B.2)

1. Empiece con saltos de base baja.
2. Aterrice sobre las rodillas, al hacerlo mantenga la espalda recta. Utilice los brazos para mantener el equilibrio.
3. Salte hasta retomar la posición de inicio, llevando los brazos hacia arriba.

Salto sentado (Fig. B.3)

1. Aterrice simplemente sentado.
2. Al sentarse coloque los brazos al costado de las caderas.
3. Presione con las manos hacia arriba y vuelva a retomar la posición erguida.

FÉLICITATIONS POUR L'ACHAT DE CE PRODUIT!

Attention! Veuillez lire attentivement le présent mode d'emploi. Le mode d'emploi fait partie intégrante du produit. Veuillez en conséquence le conserver soigneusement ainsi que l'emballage à des fins de questions ultérieures. Si vous cédez le produit à un tiers, veuillez également lui donner le présent mode d'emploi. Ce produit doit être monté par un adulte. Ce produit est conçu pour usage privé / familial seulement. Ce produit n'est pas conçu pour usage commercial. L'utilisation du produit nécessite certaines facultés et connaissances. Ne l'utilisez que conforme à l'âge d'utilisation et utilisez le produit uniquement dans son but prévu.

SPÉCIFICATIONS TECHNIQUES

Article :	HUDORA Trampoline pour enfants Safety 140
Référence article :	65711
Dimensions maximales de montage :	1,95 m x 1,95 m x 1,88 m
But prévu :	Trampoline pour enfants d'un poids maxi de 25 kg pour espace privé.

Si vous rencontrez certaines difficultés lors de l'installation ou si vous souhaitez plus d'informations sur le produit, rendez-vous sur <http://www.hudora.de/>.

PIÈCES CONTENUES

- 1 x Pièces de trampoline (voir liste des pièces aux pages 2 – 3)
- 1 x Ce mode d'emploi

Les autres pièces ne servent qu'à assurer la protection pendant les opérations de transport seront donc inutiles pendant le montage et l'utilisation de l'article.

ATTENTION ! CONSIGNES DE SECURITE PARTICULIERES

- Ne convient pas aux enfants de moins de 36 mois. Petits éléments. Danger d'étouffement.
- Max 25 kg.
- Un seul utilisateur à la fois. Risque de collision.
- La surveillance d'un adulte est nécessaire.
- Destiné à une utilisation intérieure.
- Pas de sauts périlleux.
- Toujours fermer l'ouverture du filet avant de sauter.
- Lire les instructions.
- Il est recommandé de remplacer le filet tous les 3 ans.
- Le trampoline doit être assemblé par deux adultes conformément aux instructions de montage, puis vérifié avant la première utilisation.
- Sauter sans chaussures.
- Ne pas utiliser le tapis lorsqu'il est mouillé.
- Vider les poches et les mains avant de sauter.
- Toujours sauter au milieu du tapis.
- Ne pas manger en sautant.
- Ne pas sortir en sautant.
- Limiter la durée d'utilisation continue (faire des pauses régulières).
- Ne pas utiliser en condition de vent fort et arrimer le trampoline.
- Réservé à un usage familial.
- Dans certains pays, on peut avoir en hiver de trop fortes charges de neige et des températures trop basses qui endommagent le trampoline. Il est recommandé d'enlever régulièrement la neige et de conserver le tapis et le filet de protection dans un espace intérieur à sec.
- Veuillez noter que les écrous et vis autobloquants doivent toujours être remplacés après avoir été desserrés, car le matériel à bloquer pourrait être endommagé.
- Tenir éloigner des flammes.
- Suivez les mesures au paragraphe « Entretien et stockage » ainsi que les instructions sous « Utilisation sûre ». Le non respect des points cités peut provoquer des risques sérieux pour l'utilisateur.
- Prévoir suffisamment d'espace pour le corps et la tête. Il est indispensable de laisser au moins 2 mètres au-dessus du trampoline. Retirer les câbles, tubes et autres dangers potentiels. N'utiliser ce trampoline que sur un sol plat et fixe.
- Il est nécessaire de prévoir suffisamment d'espace de chaque côté du trampoline, de l'installer à une certaine distance des murs, des parois, des installations électriques, et des autres installations ou jeux. Prévoir un espace libre de 2 mètres autour du trampoline.
- Ne mangez et ne buvez pas sur le trampoline.

CONSIGNES DE SECURITE

- Pendant le montage, tenez à distance les enfants de bas âge.
- Installer le trampoline sur une surface plane.
- Un système d'éclairage pourra être nécessaire pour les zones ombragées.
- Ne pas installer le trampoline sur une surface en béton, un sol dur ou glissant.
- Retirez tous les articles sous le trampoline qui pourraient interférer avec le sauteur et ne posez rien sur le trampoline.
- Toutes les protections contre la pluie utilisées sur les enfants devront être retirées (risque de suffocation).
- Toute mauvaise utilisation du trampoline pourra présenter des risques et occasionner des blessures graves !

Todas las ilustraciones son ejemplos de diseño.



- Le propriétaire du trampoline et les personnes chargées de surveiller doivent s'assurer que les utilisateurs ont bien lu le mode d'emploi et disposent des connaissances nécessaires en termes de techniques et de consignes de sécurité.
- Merci de n'utiliser le trampoline qu'en présence de personnes qui surveillent et disposant des connaissances ainsi que des compétences adaptées. Surveiller les enfants pendant l'utilisation.
- Entrez et quittez le trampoline en grimpant vers le haut ou vers le bas.
- On grimpe sur ou du trampoline à l'entrée du filet de protection. Fermez l'entrée à chaque entrée ou sortie. N'essayez pas d'entrer sur le trampoline en grimpant en dessous du filet de protection.
- Pour quitter sans aucun risque le trampoline, poser les mains sur le cadre et monter ou descendre en vous appuyant que le cadre, la partie comprenant le rembourrage du cadre et le matelas. Vous ne devez retirer vos mains qu'après avoir quitté la structure du trampoline. Éviter de directement sauter sur les protections rembourrées et de rester debout à ce niveau. Utiliser les mains comme supports au niveau du cadre et passer du matelas au sol sans aucun danger.
- Interdire l'accès aux animaux domestiques afin de ne pas endommager la structure.
- Éviter de porter des vêtements avec des cordons, crochets ou autres parties lâches, rugueuses ou très dures.
- Ne jamais utiliser le trampoline sous l'effet d'alcool ou de drogue.
- Le matelas à sauter ne devra en aucun cas entrer en contact avec des objets pointus.
- Aucune personne ne devra stationner sous le trampoline.
- En cas de réception sur la tête ou la nuque, l'utilisateur pourra se blesser mortellement ! Ne pas faire de saltos. En cas de saltos, vous augmentez les risques d'atterrissage sur la tête ou la nuque !
- Ce produit n'est pas adapté aux femmes enceintes.
- Penser tout d'abord à lire attentivement les consignes de sécurité et les conseils décrits dans le manuel d'utilisateur du trampoline, si votre matériel nécessite la mise en place d'un filet de sécurité.
- Veillez à ce que le verrouillage rapide sur le filet est fermé lors de l'utilisation. Sinon, le filet de sécurité pourrait ne pas remplir sa fonction.
- Le trampoline n'est pas conçu pour être encastré dans le sol.
- Recommandation pour les superviseurs : Veillez à ce que l'utilisateur fasse fréquemment une pause afin d'éviter tout épuisement et de garantir une maîtrise totale du corps.
- En cas d'irradiation par la lumière UV, le matériau se dilate beaucoup plus vite. Pour éviter le vieillissement et ainsi prolonger la durée de vie, il suffit de conserver le recouvrement du cadre / le revêtement du cadre et le tapis de saut dans le sec et l'obscurité. Ne mettez pas le recouvrement du cadre / le revêtement du cadre et le tapis de saut dans du vent durable, à l'humidité, à des températures extrêmes ou à l'exposition à la lumière de soleil.
- En raison du faible poids du produit, le produit peut se déplacer de sa position initiale lors de son utilisation. Afin d'éviter ou de réduire les glissements, nous vous recommandons d'alourdir ou de sécuriser les pieds. Dans les espaces intérieures, par exemple, avec des sacs de sable ou des poids supplémentaires. A l'extérieure par des ancras au sol.

INSTRUCTIONS DE MONTAGE AVANT DE COMMENCER LE MONTAGE

Vérifier également, avant de commencer l'installation, que vous disposez de toutes les pièces du trampoline. Si vous remarquez que des pièces manquent au kit de montage, merci de vous adresser directement à notre service clients. Nous vous conseillons d'utiliser des gants pour protéger vos mains pendant les phases de montage et éviter les blessures et / ou les pincements.

INSTRUCTIONS DE MONTAGE

Pour le montage de ce trampoline, il vous suffit d'utiliser les outils fournis (L) pour faciliter le montage des pièces avec des boulons de sécurité. Si vous n'utilisez pas le trampoline, il peut être facilement démonté et rangé.

Étape 1 – Montage du cadre et des pieds (ill. 1)

Il y a en tout six tubes de cadre (A) pour assembler le cadre à partir de ceux-ci et le relier aux pieds (G).

Étape 2 – Tension du tapis de saut (ill. 2)

Le tapis de saut est déjà solidement fixé au filet de sécurité. Placer le tapis de saut avec le filet de sécurité (E) sur le dessus centré au milieu du cadre. La position des raccords (E.1) du filet de sécurité devrait être choisie dans le prolongement direct des pieds (G), afin que les barres de filet puissent être insérées ultérieurement dans les pieds (G) à travers les raccords. En outre, la première corde de tension (F) qui est montée doit être placée directement à côté d'un raccord (E.1) du filet et donc directement à côté du pied (G) à assembler. Apportez attention à la position de l'entrée du filet. Le montage des câbles de tension, décrit dans les étapes 2.1 à 2.3 ci-dessous, fonctionne mieux lorsque le tapis de saut est légèrement maintenu en tension.

2.1 Passez le câble de tension (F) par le bas dans un œillet (E.2) du tapis de saut.

Placez la boucle obtenue sur le cadre. La butée du câble de tension se trouve sous l'œillet du tapis de saut (E.2).

2.2 Faites passer la butée autour du cadre (A) et dans la boucle du câble de tension obtenue en 2.1.

2.3 Vérifiez que le câble de tension est bien fixé et que la butée est en bas et qu'elle est centrée entre le tapis et le cadre.

Après le montage du premier câble de tension, les câbles de tension doivent être mis en place pour assurer une tension uniforme. Après avoir monté le premier câble de tension, il est conseillé de placer les câbles de tension alternativement sur les côtés opposés du cadre du tapis afin de répartir uniformément la tension et faciliter ainsi le montage. On tend donc toujours au milieu entre deux câbles de tension déjà installés. Tendre en alternance répartirait les forces de traction de manière trop unilatérale et rendrait le montage plus difficile.

Étape 3 – Montage du rembourrage du cadre (ill. 3)

ATTENTION : N'utilisez jamais le trampoline sans le rembourrage du cadre (H) ! Placez le rembourrage du cadre sur le cadre de manière que les pattes (G) passent par les encoches du rembourrage du cadre. Cela garantit que les barres de filet pourront être insérées sans problème dans les pieds (G) par la suite. Fixer le rembourrage avec les bandes cousues sur la face inférieure avec un simple nœud sur le cadre.

Étape 4 – Montage du filet de sécurité (ill. 4 et 5)

Assemblez les barres de filet rembourrées inférieures et supérieures (C et B). Veillez à ce que tous les éléments de la barre s'enclenchent de manière audible. Introduisez 2 barres de filet entièrement montées de bas en haut dans les boucles verticales du raccord du filet (E.1) à côté de l'entrée et insérez ensuite les barres de filet par le haut dans les pieds (G). Assemblez 3 autres barres de filet rembourrées inférieures et supérieures (C et B). Introduisez-les de haut en bas dans les raccords verticaux du filet (E.1), à droite des deux premières barres et insérez ensuite les barres du filet par le haut dans les pieds (G). Veillez à ce que toutes les barres s'enclenchent de manière audible.

Étape 5 – Montage de l'anneau supérieur (fig. 6 et 7)

Insérez d'abord les tubulures en T (J) avec l'extrémité longue par le haut sur les barres du filet (C). Introduisez une partie courbée (K) de l'anneau supérieur dans chacune des boucles horizontales du raccord (E.3) en haut du filet de sécurité (E) ainsi que dans le raccord en T (J). Reliez les différentes parties entre elles afin que vous obteniez un anneau complet et fermé. Veillez à ce que toutes les barres courbées s'enclenchent de manière audible. Ajoutez les barres de filet (C et B) ensemble. Introduisez-la de haut en bas dans le raccord vertical restant du filet (E.1), puis insérez la tige du filet par le haut dans les pieds (G) et reliez-la ensuite à l'anneau supérieur. Veillez à ce que les boulons d'arrêt s'enclenchent de manière audible.

Étape 6 – Finalisation (ill. 8)

Placez les coussins de mousse (D) sur les pièces de jonction diagonales au niveau des Jambes (G). Pour masquer les pieds (G), accrochez l'œillet en caoutchouc à l'extrémité de là dans l'embout de la jambe (G).

Pour démonter le trampoline, il vous suffira de lire les instructions de montage en commençant par la dernière étape.

COMMENT DEPLACER LE TRAMPOLINE

Soulever légèrement le trampoline du sol pendant le déplacement et maintenir la structure de manière horizontale par rapport au sol. Si vous souhaitez installer le trampoline d'une autre manière, vous devrez alors le démonter entièrement. Pour démonter le trampoline, il vous suffira de lire les instructions de montage en commençant par la dernière étape.

ENTRETIEN ET STOCKAGE

Nettoyez le produit uniquement avec un tissu ou chiffon humide et non avec un produit de nettoyage spécial! Avant et après utilisation, vérifiez le produit afin de détecter tout signe d'endommagement ou d'usure. N'apportez aucune modification conceptuelle. Pour votre propre sécurité, n'utilisez que des pièces de rechange d'origine. Vous pouvez les acquérir auprès de HUDORA. Le produit ne doit plus être utilisé en cas d'endommagement de certaines parties ou d'apparition de coins saillants ou d'arêtes vives. En cas de doute, prenez contact avec notre service vente (<http://www.hudora.de/>). Stockez le produit dans un endroit sûr et à l'abri des intempéries de manière à ce qu'il ne puisse pas être endommagé et qu'il ne puisse blesser personne.

- Vérifiez régulièrement si le tapis de sécurité, le revêtement du cadre et les loquets de sécurité ne sont pas endommagés et s'ils sont toujours capables de supporter le poids de l'utilisateur. Les conditions météorologiques telles que la lumière directe du soleil, la pluie, la neige et les températures extrêmes peuvent endommager ces parties. Remplacez le tapis de saut par le filet de sécurité après 36 mois et le revêtement du cadre après 48 mois.
- Vérifiez régulièrement le produit – et particulièrement avant ou après l'utilisation ! – pour dommages et traces d'usure. Le manque d'entretien régulier du produit peut avoir des conséquences dangereuses pour l'utilisateur.
- Vérifiez avant chaque utilisation si la toile du trampoline est usée et si des pièces sont desserrées ou manquantes. Vérifiez en particulier tous les raccords de ressorts et de vis et refixez-les éventuellement afin qu'ils ne puissent pas s'enlever pendant l'utilisation.
- En cas de vent important, le trampoline pourra être déplacé. En cas de tempête prévue, merci de mettre à l'abri le trampoline ou de le démonter. Autre solution : attacher les parties extérieures (du cadre supérieur) du trampoline à l'aide de cordes et de piquets. Pour assurer un certain niveau de sécurité, le trampoline





- devra disposer, dans ce cas précis, de trois points de fixation. Ne pas oublier de fixer le pied du trampoline pour éviter que les connexions glissent.
- Sécuriser le trampoline dès qu'il n'est plus utilisé. Protéger-le des utilisations indésirables.
 - Ne jamais oublier d'installer correctement le rembourrage de protection et de le mettre en position.
 - Vérifier, avant utilisation, que le trampoline ne présente pas de pièces abîmées, mal utilisées ou manquantes. Certaines conditions risqueraient en effet d'augmenter les risques de blessure.
 - Avant chaque utilisation, vérifiez le filet de sécurité et remplacez les pièces usées ou endommagées. Veillez à ce que le filet de sécurité ne soit pas endommagé.
 - Enlever le trampoline lorsqu'il n'est plus utilisé.
 - Ne jamais entreprendre de modifications techniques. En cas de conditions ou de situations non conformes, risquant de présenter des dangers / risques, merci de démonter le trampoline et le filet de sécurité ou de le sécuriser afin d'empêcher tout type d'utilisation jusqu'à ce que les problèmes identifiés soient réparés.
 - Merci de ne pas utiliser le trampoline dès que vous avez repéré un dégât!
 - Le trampoline ne résiste pas aux intempéries! Si vous l'utilisez à l'extérieur, veillez à le ranger dans un endroit protégé après utilisation.
 - Après le déplacement du trampoline, re-consulter encore une fois tous les points sous „Consignes de sécurité particulières“ et „Consignes de sécurité“.

MERCI DE PORTER UNE ATTENTION PARTICULIERE AUX ELEMENTS SUIVANTS

- Perçages, orifices ou crevasses / déchirures
- Matelas endommagé, non étiré
- Coutures défectueuses ou autres parties usées
- Eléments du cadre tordus ou cassés, comme par exemple les pieds
- Liaisons effectuées par boulons ou vis endommagées ou desserrées
- Câbles de tension cassés, manquants ou endommagés
- Capitonage du cadre principal endommagé, manquant ou mal installé (mal fixé)
- Tout type de parties extrusives (surtout tranchantes) au niveau du cadre ou du matelas

CONSIGNES D'ÉLIMINATION

A la fin de la durée de vie de l'appareil, veuillez l'amener dans un centre de reprise et de collecte mis à disposition. Le personnel des déchetteries répondra à toutes vos questions sur place.

SERVICE APRÈS-VENTE

Nous nous efforçons de livrer des produits irréprochables. Cependant, en cas de défaillances, nous déployons également tous les efforts requis afin de les éliminer. Vous pouvez obtenir de nombreuses informations sur le produit, les pièces de rechange, la résolution des problèmes et les instructions de montage égarées sur <http://www.hudora.de/>.

UTILISATION SURE

- Le trampoline permet à l'utilisateur d'atteindre des hauteurs inhabituelles et d'effectuer des figures peu communes. S'assurer que l'utilisateur est en bonne santé. En cas de doute, merci de consulter un médecin au préalable.
- Arrêtez immédiatement votre saut si vous avez atterri à plus de 30 cm de la marque au milieu du tapis de saut ! Recommencez à sauter au milieu du trampoline.
- Pour terminer les sauts, plier les genoux dès que les pieds entrent en contact avec le matelas à sauter. Répéter cette technique plusieurs fois afin de la maîtriser intégralement, avant d'en essayer d'autres.
- Commencer par bien connaître les sauts de base avant de vous lancer dans d'autres réalisations et défis. De nombreuses activités peuvent être effectuées à partir de sauts de base, en créant des combinaisons spécifiques ou des suites de sauts et figures.
- Eviter les sauts élevés. Maîtriser les hauteurs de saut et l'atterrissage au centre du matelas à sauter. Toujours garder un œil sur le trampoline. Cela vous aidera à contrôler tous vos sauts.
- Ne jamais sauter depuis un balcon ou un arbre sur le trampoline. Ne pas utiliser le trampoline comme tremplin. Ne jamais sauter à une hauteur supérieure à celle du filet de sécurité.
- Ne pas sauter de manière volontaire sur le filet de sécurité. Eviter de vous prendre dedans. Ne pas se pendre au cadre supérieur de la structure ni aux crochets. Retirer vos bijoux car ils risqueraient d'abîmer ou de se prendre dans la structure du trampoline.
- Pour plus d'informations sur les entraînements, merci de s'adresser à un coach officiel.

L'ENTRAÎNEMENT SUR LE TRAMPOLINE (VOIR PAGE 12)

Avant de « démarrer réellement », il est recommandé d'effectuer quelques exercices de base sur le trampoline. Pour ceci, nous avons regroupé quelques exercices appropriés. Nous recommandons de les exécuter l'un après l'autre (« échauffement ») et de les exécuter également après l'entraînement comme « relâchement » – afin d'aider la régénération de la musculature après l'entraînement, et pour favoriser la circulation du sang. De légers exercices d'étirement après l'entraînement sont également judicieux.

Exercices de base sur le trampoline pour la phase d'échauffement et de refroidissement :

Nous vous recommandons d'exécuter chaque exercice montré 10 fois de suite.

Contact bounce (ill. A.1)

Positionnez-vous à largeur d'épaules sur le trampoline, fléchissez légèrement les genoux. Les mains sont placées sur les hanches. Commencez à sauter légèrement, de façon à ce que vos pieds se trouvent « juste un peu » en l'air. Cet exercice est également approprié, en tant que débutant, afin de commencer à se familiariser quelque peu avec le nouvel équipement sportif.

Foot tap (ill. A.2)

Positionnez-vous de la même façon que lors du « Contact Bounce (Rebond Contact) » sur le trampoline. Transférez maintenant votre poids de façon à tour de rôle d'un côté vers l'autre, pendant que vous levez brièvement le pied respectivement déchargé et le tapez vers le côté (« tap »). Prenez ensuite de nouveau la position de base et transférez votre poids de l'autre côté, à nouveau « tap » etc.

Hamstring curls (ill. A.3)

Pendant que vous exécutez « Contact Bounces », transférez le poids sur un côté. Vous touchez alors le trampoline toujours avec seulement un pied alors que vous fléchissez l'autre jambe légèrement en arrière au niveau du genou. Changer de côté après chaque saut.

Side to side (ill. A.4)

Pour cet exercice, vous vous placez avec les pieds ensemble sur un côté, comme représenté, et sautez ensuite de l'autre côté, où vous atterrissez également de nouveau avec les pieds joints etc.

Sauts de base pour débutants

Le saut de base (ill. B.1)

1. Commencez debout, balancez un peu vers le haut et le bas.
2. Levez vos bras latéralement le long du corps vers le haut et tirez votre corps vers le haut.
3. Gardez les pieds joints quand vous êtes en l'air.
4. Balancez vos bras à nouveau vers le bas et atterrissez avec les deux pieds sur le matelas.

Saut genou (ill. B.2)

1. Commencez avec des sauts de base plutôt bas.
2. Atterrissez sur les genoux et tenez votre dos droit en faisant cela. Utilisez vos bras afin de garder votre équilibre.
3. Sautez de nouveau en position initiale en tirant vos bras vers le haut.

Saut assis (ill. B.3)

1. Atterrissez en position assise plate.
2. Placez vos mains à côté des hanches lors de l'atterrissage.
3. Appuyez-vous sur vos mains et retournez en position debout.

Tous les schémas sont indicatifs.





HARTELIJK GEFELICITEERD MET DE KOOP VAN DIT PRODUCT!

Waarschuwing! Lees de gebruiksaanwijzing zorgvuldig door. De gebruiksaanwijzing is een vast bestanddeel van het product. Bewaar de gebruiksaanwijzing en verpakking dus zorgvuldig voor eventuele vragen op een later tijdstip. Wanneer u het product aan derden overdraagt, moet u de gebruiksaanwijzing ook meegeven. Dit product moet door een volwassene gemonteerd worden. Dit product is enkel ontworpen voor privaat / huishoudelijk gebruik. Dit product is niet geconstrueerd en niet toegelaten voor commercieel gebruik. Het gebruik van dit product vereist bepaalde vaardigheden en kennis. Gebruik het uitsluitend in overeenstemming met de leeftijd en gebruik het product uitsluitend voor het beoogde doel.

TECHNISCHE SPECIFICATIES

Artikel: HUDORA Kindertrampoline Safety 140
 Artikelnummer: 65711
 Maximale opbouwhoogte: 1,95 m x 1,95 m x 1,88 m
 Doel: Trampoline voor kinderen met een maximaal gebruikersgewicht van 25 kg voor het springen in particulier gebruik.

Wanneer u problemen heeft met de montage of verdere informatie over het product wenst, vindt u onder <http://www.hudora.de/>.

INHOUD

1 x Trampoline-onderdelen (zie onderdelenlijst op pagina's 2 – 3)
 1 x Deze gebruiksaanwijzing

Andere onderdelen zijn benodigd voor het vervoer en zijn niet nodig voor de opbouw en het gebruik van het artikel.

WAARSCHUWINGEN! SPECIALE VEILIGHEIDSIINSTRUCTIES

- Niet geschikt voor kinderen jonger dan 36 maanden. Kleine onderdelen. Verstikkingsgevaar.
- Max 25 kg.
- Eén gebruiker tegelijk. Risico op botsen.
- Toezicht door volwassene vereist.
- Alleen geschikt voor binnengebruik.
- Geen salto's.
- Sluit altijd de opening in het net voor het springen.
- Lees de gebruiksaanwijzing.
- Het net moet iedere 3 jaar vervangen worden.
- De trampoline moet worden gemonteerd door twee volwassenen volgens de montage-instructies en vervolgens worden gecontroleerd voor het eerste gebruik.
- Spring zonder schoenen.
- Niet gebruiken indien de mat nat is.
- Voor het springen handen en zakken leegmaken.
- Spring altijd in het midden van de mat.
- Niet eten tijdens het springen.
- Verlaat de trampoline niet met een sprong.
- Niet langdurig gebruiken, beperk de tijd (stop regelmatig).
- Niet gebruiken bij sterke wind en zet de trampoline vast.
- Uitsluitend voor huishoudelijk gebruik.
- In sommige landen kan in de winter door hoge sneeuwbelasting en zeer lage temperaturen de trampoline beschadigen. Het wordt aanbevolen regelmatig sneeuw van de trampoline te verwijderen en de mat en het vangnet in het binnengedeelte droog te bewaren.
- Houd er rekening mee dat zelfborgende moeren en schroeven altijd moeten worden vervangen, nadat ze los warde gedraaid, omdat daardoor het vergrendelingsmateriaal wordt beschadigd.
- Uit de buurt van vuur houden.
- Volg de onderstaande stappen onder „Onderhoud en opslag“ net als de informatie onder „Veilig gebruik“. Het niet opvolgen van de genoemde punten kan tot ernstig gevaar voor de gebruiker leiden.
- Voldoende hoofdruimte is essentieel. Een minimum van 2 meter vrije ruimte boven de trampoline wordt aanbevolen. Verwijder draden, takken en andere mogelijke gevaren. Gebruik de trampoline uitsluitend op een stevige, vlakke ondergrond.
- Horizontale bewegingsvrijheid is essentieel. Plaats de trampoline uit de buurt van muren, bouwwerken, hoogspanningslijnen, hekken en speeloppervlakken. Hou rondom de trampoline een ruimte van 2 meter vrij.
- Eet en drink niet op de trampoline.

VEILIGHEIDSTIPS

- Houd kleine kinderen uit de buurt tijdens het in elkaar zetten.
- Plaats de trampoline voor gebruik op een vlakke ondergrond.
- Voor schaduwrijke gebieden wordt een lichtpunt aanbevolen.
- Plaats de trampoline niet op een betonnen vloer, harde ondergrond (bijv.steen) of een gladde ondergrond.
- Verwijder alle items onder de trampoline, die met de springer kunnen hinderen en plaats niets op de trampoline.
- Een gebruikt regenscherm moet dient weg te worden gehouden van kinderen (verstikkingsgevaar).
- Oneigenlijk gebruik en misbruik van de trampoline is gevaarlijk en kan tot gevaarlijk letsel leiden!

- De eigenaar van de trampoline is, evenals de toezichthoudende persoon, verantwoordelijk dat alle gebruikers kennis hebben genomen van de in de gebruiksaanwijzing aangegeven technieken en waarschuwingen.
- Gebruik de trampoline alleen wanneer er een ervaren toezichthoudende persoon met voldoende kennis aanwezig is. Laat uw kind de trampoline uitsluitend onder toezicht gebruiken.
- Betreed en verlaat de trampoline door het opklimmen en naar beneden klimmen van de trampoline.
- Het op- en afklimmen van de trampoline vindt uitsluitend plaats middels de veiligheidsopening. Sluit deze opening elke keer wanneer iemand de trampoline betreedt of verlaat. Betreed de trampoline niet door onder het veiligheidsnet door te kruipen.
- Om de trampoline op de juiste manier te betreden, zet u zichzelf met uw handen op het frame af en rolt u via het frame en de framekussen naar de mat. Vergeet nooit uw handen op het frame te zetten wanneer u de trampoline betreedt of verlaat. Hou u nooit vast aan de frame polstering of de padding van het frame. Om de trampoline op een correcte manier te betreden en te verlaten zet u zich met uw handen af op de rand van de trampoline en verlaat u de trampoline vanaf de mat.
- Laat geen huisdieren op de trampoline toe zodat dit de springmat niet kan beschadigen.
- Draag geen kleding met touwtjes, lussen en haken of gespen met een hard of ruw oppervlak.
- Gebruik de trampoline niet wanneer u onder invloed bent van alcohol of drugs.
- De mat mag onder geen beding in contact komen met scherpe of puntige voorwerpen.
- Zorg ervoor dat er zich geen personen onder de mat bevinden.
- Landen op het hoofd of de nek kan dodelijk letsel tot gevolg hebben! Maak geen salto's aangezien in dit geval het risico dat u op uw hoofd of nek land toeneemt.
- Niet geschikt voor zwangere vrouwen.
- Let erop dat de waarschuwingen op de trampoline goed te lezen zijn, wanneer de trampoline via de doorgang in het veiligheidsnet betreden wordt.
- Zorg ervoor dat de snelsluiting op het net tijdens het gebruik gesloten is. Anders kant het veiligheidsnet zijn functie niet vervullen.
- De trampoline is niet geschikt om te worden verankerd in de grond.
- Aanbeveling voor begeleiders: Let erop dat de gebruiker regelmatig een pauze neemt om uitputting te voorkomen en te zorgen voor volledige lichaamscontrole.
- Bij permanente bestraling door Uv-licht verouderd het materiaal aanzienlijk sneller. Om vroegtijdige veroudering te vermijden en hierdoor de levensduur te verlengen moet u de afneembare kaderbedekkingen / kaderbekleding en de springmat altijd droog en donker bewaren. Plaats de afneembare kaderbedekkingen / kaderbekleding en de springmat niet in voortdurende wind, vochtigheid, extreme temperaturen of zonlicht.
- Vanwege het lage gewicht van het product; kan de trampoline tijdens het gebruik van de oorspronkelijke positie weggaan. Om slippen te voorkomen of te verminderen, raden wij aan om de poten zwaarder te maken of te beveiligen. In binnenruimten kan dat bijvoorbeeld door zandzakken of extra gewichten, bij gebruik buiten, door grondankers.

MONTAGEHANDLEIDING

VÓÓR MONTAGE

Verzeker u ervan dat u alle vermelde onderdelen ontvangen heeft. Als er onderdelen ontbreken, moet u contact opnemen met onze Serviceafdeling. Gebruik handschoenen om uw handen te beschermen en om uw handen tijdens de montage tegen beknelling en letsels te beschermen.

MONTAGEHANDLEIDING

Voor de montage van deze trampoline hebt u alleen ons meegeleverd gereedschap (L) nodig, om de montage van delen met veiligheidsbouten makkelijker te maken. Als u de trampoline niet gebruikt, kan deze makkelijk uit elkaar gehaald en opgeborgen worden.

Stap 1 – Constructie van frame en voeten (afb. 1)

Er zijn in totaal zes framebuizen (A), om het frame daarmee in elkaar te zetten en met de poten (G) te verbinden.

Stap 2 – Spannen van de springmat (afb. 2)

De springmat is al vast met het veiligheidsnet verbonden. Leg de springmat met het veiligheidsnet (E) op de bovenkant centraal in het midden van het frame. De positie van de tunnellussen (E.1) van het veiligheidsnet moet worden gekozen als een directe verlenging van de poten (G), zodat later de netstangen door de tunnellussen in de poten (G) gestoken kunnen worden. Bovendien moet het eerste spantouw (F), dat gemonteerd wordt, direct naast een tunnellus (E.1) van het net en zo ook direct naast de poot (G) worden gemonteerd. Let ook op de positie van de ingang van het net. De montage van het spantouw, die in de volgende stappen 2.1 tot en met 2.3 beschreven wordt, werkt het beste wanneer de springmat wat op spanning wordt gehouden.
 2.1 Leid het spantouw (F) vanaf onderen door een oog (E.2) van het springmat. Leg de ontstane lus over het frame. De stopper van het spantouw bevindt zich onder het oog van de springmat (E.2).
 2.2 Leid de stopper rond het frame (A) en door de bereikte lus van het spantouw in 2.1.
 2.3 Controleer dat het spantouw vast en veilig vastzit en dat de stopper naar beneden wijst en in het midden tussen de mat en het frame zit.





Nadat het eerste spantouw gemonteerd is, moeten de spantouwen voor gelijkmatige verdeling van de spanning en zo voor het makkelijke maken van de montage afwisselend op de tegenoverliggende zijden op het frame van de mat worden bevestigd. U spant zo altijd in het midden tussen twee reeds aangebrachte spantouwen. Aanspannen zou op zijn beurt de trekkrachten te eenzijdig verdelen en de montage moeilijker maken.

Stap 3 – Montage van het framekussen (afb. 3)

LET OP: Gebruik de trampoline nooit zonder het framekussen (H)! Leg het framekussen zo over het frame, dat de poten (G) door de uitsparingen in het framekussen passen. Dit garandeert dat de netstangen later zonder problemen in de poten (G) kunnen worden gestoken. Bevestig het kussen met de banden die op de onderkant zijn aangebracht met een eenvoudige knoop aan het frame.

Stap 4 – Montage van het veiligheidsnet (afb. 4 en 5)

Voeg de beklede netstangen boven en onder (C en B) samen. Let erop dat alle stangdelen hoorbaar in elkaar klikken. Leid 2 volledig gemonteerde netstangen van onder naar boven in de verticale tunnellen van het net (E.1) naast de ingang en steek vervolgens de netstangen van boven in de poten (G). Voeg nog 3 beklede netstangen boven en onder (C en B) samen. Leid ze van boven naar beneden in de verticale tunnellen van het net (E.1) rechts van de eerste twee stangen en steek vervolgens de netstangen van boven in de poten (G). Let erop dat alle stangdelen hoorbaar in elkaar klikken.

Stap 5 – Montage van de bovenring (afb. 6 en 7)

Plaats nu de T-vormige steunen (J) met het lange uiteinde van boven op de netstangen (C). Schuif één gebogen deel (K) van de bovenring door de horizontale tunnellen (E.3) aan de bovenzijde van het veiligheidsnet (E) en de T-vormige steunen (J). Verbind de afzonderlijke delen met elkaar totdat een volledige en gesloten ring ontstaat. Let erop dat alle gebogen stangen hoorbaar in elkaar klikken. Voeg de netstangen (C en B) samen. Leid ze van boven naar beneden in de overgebleven verticale tunnellen van het net (E.1) en steek dan de netstangen van boven in de poten (G) en verbind ze daarna met de bovenring. Let erop dat alle vergrendelingsbouten hoorbaar in elkaar klikken.

Stap 6 – Afronding (afb. 8)

Plaats de schuimrubberen kussentjes (D) op de diagonale verbindingstukken op de poten (G). Om de poten (G) te bedekken, haakt u het elastische oog aan het uiteinde van de wimpel in de afsluitkap op de poot (G).

Voor de demontage gebruikt u de opbouw instructies in omgekeerde volgorde.

VERPLAATSING VAN DE TRAMPOLINE

Til de trampoline een klein stukje van de grond en houd haar horizontaal om haar te verplaatsen. Om de trampoline op een andere manier te verplaatsen, moet u deze demonteren. Voor de demontage gebruikt u de opbouw instructies in omgekeerde volgorde.

ONDERHOUD EN OPSLAG

Reinig het product slechts met een doek of een vochtige lap en niet met speciale reinigingsmiddelen. Controleer het product vóór en na gebruik op schades en tekenen van slijtage. Verander niets aan de constructie van het product. Gebruik voor uw eigen veiligheid alleen originele onderdelen. Deze zijn verkrijgbaar bij HUDORA. Mochten onderdelen beschadigd zijn of scherpe hoeken en randen ontstaan zijn, dan mag het product niet meer worden gebruikt. Neem in geval van twijfel contact op met onze Serviceafdeling (<http://www.hudora.de/>). Berg het product op een veilige plek op waar het beschermd is tegen weersinvloeden, zodat het niet beschadigt raakt of mensen verwondingen toebrengt.

- Controleer regelmatig de springmat, de framebekleding en de veiligheidspal regelmatig op beschadiging en of ze nog steeds het gewicht van de gebruiker kunnen dragen. Weersomstandigheden zoals direct zonlicht, regen, sneeuw en extreme temperaturen kunnen deze onderdelen beschadigen. Vervang de springmat na 36 maanden met het veiligheidsnet en na 48 maanden de framebekleding.
- Controleer het product regelmatig – vooral voor en na gebruik! – let op schade en slijtage. Het product niet regelmatig onderhouden kan gevaarlijke gevolgen hebben voor de gebruiker.
- Controleer voor elk gebruik of het springdoek is versleten en of er onderdelen los zitten of ontbreken. Controleer vooral alle veer- en schroefverbindingen en draai ze indien nodig vast, zodat ze niet los komen te zitten tijdens het gebruik.
- In geval van sterke wind kan de trampoline worden omgeblazen. Wanneer u winderig weer verwacht, moet de trampoline in een beschermende omgeving worden geplaatst of uit elkaar worden gehaald. Een andere mogelijkheid is om de ronde buitenkant (het bovenste frame) van de trampoline met behulp van touwen en zeilen vast te zetten. Om er zeker van te zijn dat de constructie niet losschiet moet het frame aan tenminste 3 punten in de bodem vastzitten. Zet tevens de voet van de trampoline vast aangezien deze frame-verbindingen kunnen scheuren.
- Verzeker de trampoline wanneer deze niet gebruikt wordt. Bescherm het tegen oneigenlijk gebruik.
- Zorg ervoor dat de frame-polstering goed en stevig in de juiste positie is opgesteld.

- Test de trampoline voorafgaand aan elk gebruik op versleten, kapotte en ontbrekende onderdelen. In dit geval kunnen er situaties met een verhoogd risico op letsel ontstaan.
- Controleer voor elk gebruik het veiligheidsnet en vervang versleten of beschadigde onderdelen. Zorg ervoor dat het vangnet niet is beschadigd.
- Ruim de trampoline op wanneer deze niet gebruikt wordt.
- Breng geen veranderingen aan. Wanneer u het idee hebt dat één van de uitgevoerde werkzaamheden of één van de onderdelen een gevaar opleveren voor de gebruiker, moet de trampoline en het veiligheidsnet worden afgebroken of niet meer worden gebruikt totdat de problemen verholpen zijn.
- Gebruik de trampoline niet, wanneer deze beschadigd is!
- De trampoline is niet weersbestendig. Wanneer u deze in de buitenlucht gebruikt, moet u ervoor zorgen dat zij na gebruik op een beschutte plek opgeborgen wordt.
- Loop na het verstellen van de trampoline alle punten onder „speciale veiligheidsinstructies“ en „veiligheidstips“ nog een keer door.

LET OP HET VOLGENDE

- Steek- / prik-gaten, gaten of scheuren
- Doorgezakte springmat
- Open naden of andere slijtageverschijnselen
- Verbogen of gebroken framedelen, zoals bijv. staanders
- Beschadigde of losse schroefverbindingen
- Gebroken, ontbrekende of beschadigde spankabels
- Beschadigde, ontbrekende of niet veilig bevestigde framekussens
- Uitstekende delen van welke aard dan ook (met name scherpe) aan het frame of de mat

AANWIJZING VOOR DE AFVOER AAN HET EINDE VAN DE LEVENSDUUR

Laat het toestel aan het einde van de levensduur afvoeren via de ter beschikking staande teruggave- en inzamelsystemen. Met eventuele vragen kunt u terecht bij afvalverwerkers bij u in de buurt.

SERVICE

Wij doen ons best om producten te leveren die helemaal in orde zijn. Mochten toch fouten voorkomen, dan zullen wij ons best doen om deze op te lossen. Om die reden vindt u zeer veel informatie over product, onderdelen, probleemoplossingen en kwijtgeraakte opbouw instructies onder <http://www.hudora.de/>.

VEILIG GEBRUIK

- Trampolines stellen als veerkrachtige apparaten de gebruiker in staat om tot ongewone hoogten te komen en een groot aantal extreme bewegingen te maken. Maak deze bewegingen bewust en overeenkomstig met uw vaardigheden. Raadpleeg een arts indien u twijfels hebt.
- Stop onmiddellijk met springen als je ongeveer 30 cm naast de markering van het midden van de springmat neerkomt! Begin opnieuw met springen in het midden van de trampoline.
- Eindig de sprong door de knie te buigen zodra de voet met de mat in contact komt. Leer deze techniek voordat u andere technieken gaat uitproberen.
- Leer de basissprongen voordat u andere vaardigheden oefent. Vele activiteiten kunnen geleerd worden door de basissprongen in verschillende volgordes en combinaties uit te voeren.
- Voorkom dat u te hoog springt. Verzeker u ervan dat u het springen dusdanig onder de knie hebt, dat u altijd in het midden van de trampoline landt. Veilig springen is belangrijker dan hoogte. Richt uw blik op de trampoline, dit helpt u uw sprong onder controle te houden.
- Spring niet vanaf het balkon of een boom op de trampoline. Gebruik de trampoline niet als springbed. Spring niet boven het veiligheidsnet uit.
- Spring niet direct in het vangnet. Laat u niet vanuit het vangnet vallen. Ga niet aan de bovenste rand van het veiligheidsnet hangen en klim hier ook niet op. Verwijder altijd het vuil uit het net en verwijder tevens vuil dat door het veiligheidsnet kan doordringen.
- Raadpleeg een erkende trampoline trainer wanneer u uw vaardigheden wilt verbeteren.

DE TRAINING OP DE TRAMPOLINE (ZIE P. 12)

Voordat u „juist van start gaat“, wordt het aanbevolen dat er een aantal fundamentele oefeningen op de trampoline uitgevoerd worden. We hebben hier voor u een aantal geschikte oefeningen samengesteld. We raden u aan deze na elkaar uit te voeren („Warm-Up“) en ze ook weer te herhalen na de training als „Cool-Down“ – om het herstel van de spieren na de training te ondersteunen en de bloedstroom te bevorderen. Lichte stretchoefeningen na de training zijn ook nuttig.

Basisoefeningen op de trampoline voor warming-up en cooling-down

Het is raadzaam om deze oefeningen 10 keer, na elkaar, te herhalen.

Contact bounce (Afb. A.1)

Plaats uw voeten op schouderbreedte op de trampoline en buig uw knieën licht. Plaats uw handen op uw heupen. Begin met lichte sprongetjes zodat uw voeten zich kort in de lucht bevinden. Deze oefening dient voornamelijk om u als beginner vertrouwd te maken met het apparaat.



Foot tap (Afb. A.2)

Stel u net zo op als dat u deed bij de „Contact Bounce“. Plaats uw gewicht vervolgens op uw rechter- of linkerkant en raak de trampoline met uw tenen aan („tap“). Neem vervolgens de basispositie aan en herhaal deze oefening met uw andere kant.

Hamstring curls (Afb. A.3)

Wanneer u de „Contact Bounce“ uitvoert, plaatst u uw gewicht op één kant. Raak de trampoline met één voet aan, terwijl u uw andere been licht naar achteren buigt. Verwissel na elke sprong van kant.

Side to side (Afb. A.4)

Bij deze oefening stelt u zich zoals afgebeeld met beide voeten aan één kant op en springt u vervolgens naar de andere kant. U komt wederom met beide voeten weer in contact met de trampoline.

Basissprongen voor beginners**De basissprong (Afb. B.1)**

1. Begin staand, en beweeg zachtjes op en neer.
2. Strek uw armen boven u uit en strek uw lichaam.
3. Hou uw voeten samen wanneer u in de lucht bent.
4. Strek uw armen weer langs uw lichaam en land met beide voeten op de mat.

Kniesprong (Afb. B.2)

1. Begin met de basissprong.
2. Hou uw rug hierbij recht. Gebruik uw armen om in balans te blijven.
3. Spring terug in de basispositie en strek uw armen boven u uit.

Zit-sprong (Afb. B.3)

1. Land zittend.
2. Plaats uw handen tijdens de landing naast de heupen.
3. Druk uzelf met behulp van uw handen op en keer terug in een staande positie.

GRATULUJEMY SERDECZNIE ZAKUPU TEGO PRODUKTU!

Ostrzeżenie! Prosimy dokładnie przeczytać instrukcję obsługi. Instrukcja obsługi stanowi nieodłączny element produktu. Należy ją odpowiednio przechowywać wraz z opakowaniem. Jeśli produkt jest przekazywany osobom trzecim, zawsze należy również przekazać instrukcję. Niniejszy produkt musi być montowany przez osobę dorosłą. Produkt jest przeznaczony wyłącznie do użytku prywatnego. Produkt nie jest przeznaczony do użytku komercyjnego. Używanie produktu wymaga określonych umiejętności i wiedzy. Produktu należy używać zgodnie z wymogami dotyczącymi wieku użytkownika oraz wyłącznie tylko w przewidzianym celu.

SPECYFIKACJA TECHNICZNA

Artykuł:	Trampolina dziecięca HUDORA Safety 140
Numer artykułu:	65711
Maksymalne wymiary po rozłożeniu:	1,95 m x 1,95 m x 1,88 m
Cel:	Trampolina dla małych dzieci o maksymalnej wadze użytkownika wynoszącej 25 kg do skakania w prywatnym zakresie.

Jeśli masz problemy z instalacją lub poszukujesz dalszych informacji o produkcie, wszelkie ważne informacje znajdziesz pod adresem <http://www.hudora.de/>.

ZAWARTOŚĆ

- 1 x części trampoliny (spójrz lista części na stronach 2 – 3)
- 1 x niniejsza instrukcja

Pozostałe części stanowią zabezpieczenie transportowe i nie są potrzebne do złożenia i użytkowania produktu.

OSTRZEŻENIE! SZCZEGÓLNE WSKAZÓWKI BEZPIECZEŃSTWA

- Nieodpowiednie dla dzieci w wieku poniżej 36 miesięcy. Małe części. Niebezpieczeństwo udławienia się.
- Maksymalnie 25 kg.
- Tylko jeden użytkownik. Niebezpieczeństwo zderzenia.
- Wymagany nadzór osoby dorosłej.
- Wyłącznie do użytku w pomieszczeniach.
- Nie wykonuj salt.
- Zawsze zamykaj otwór w siatce przed skakaniem.
- Przeczytaj instrukcję.
- Zaleca się, aby siatkę wymieniać co 3 lata.
- Trampolina powinna być zmontowana przez dwie osoby dorosłe zgodnie z instrukcjami montażu, a następnie sprawdzona przed pierwszym użyciem.
- Skacz w bez butów.
- Nie używaj maty, gdy jest mokra.
- Opróżnij kieszenie i ręce przed skakaniem.
- Skacz zawsze w środkowej części maty.
- Nie jedz podczas skakania.
- Nie wychodź skacząc.
- Ogranicz czas ciągłego użytkowania (rób regularne przerwy).
- Nie używaj w warunkach silnego wiatru i zabezpiecz trampolinę.
- Wyłącznie do użytku domowego.
- W niektórych krajach w porze zimowej mogą występować silne opady śniegu i bardzo niskie temperatury, które mogą uszkodzić trampolinę. Zaleca się, by regularnie usuwać śnieg i przechowywać matę i siatkę zabezpieczającą w suchych pomieszczeniach wewnętrznych.
- Zwróć uwagę na to, że samozabezpieczające nakrętki i śruby muszą zostać zawsze wymienione, gdy zostały obluźwane, ponieważ przez to zostaje uszkodzony zabezpieczający materiał.
- Trzymaj z dala od ognia.
- Stosuj się do zaleceń zawartych w „Konserwacja i przechowywanie” oraz do informacji podanych w „Bezpieczne użytkowanie”. Nie zastosowanie się do wymienionych punktów może doprowadzić do poważnego niebezpieczeństwa dla użytkownika.
- Głowa musi mieć zapewnioną odpowiednią wolną przestrzeń. Zaleca się, by wolna przestrzeń nad trampoliną wynosiła co najmniej 2 m. Usuń druty, gałęzie i inne potencjalne zagrożenia. Używaj trampoliny tylko na twardym, równym podłożu.
- Pozioma swoboda ruchów jest nieodzowna. Ustaw trampolinę w odpowiedniej odległości od przeszkód, takich jak na przykład mury, budynki i budowle, przewody elektryczne, ogrodzenia i miejsca do zabawy. Zachowaj dookoła trampoliny wolną przestrzeń (2 m).
- Nie jedz i nie pij na trampolinie.

WSKAZÓWKI BEZPIECZEŃSTWA

- Podczas montażu chronić przed małymi dziećmi.
- Przed użyciem ustaw trampolinę na równym podłożu.
- W wypadku miejsc zacienionych może być konieczne oświetlenie.
- Nie ustawiaj trampoliny na nawierzchni betonowej, twardej nawierzchni ziemnej (np. skała) lub śliskiej nawierzchni.
- Usuń wszelkie przedmioty pod trampoliną, które mogłyby przeszkadzać skoczkowi, i nie kładź żadnych przedmiotów na trampolinę.
- Stosowaną osłonę przed deszczem należy trzymać z dala od dzieci (niebezpieczeństwo uduszenia / niebezpieczeństwo udławienia się).

Alle afbeeldingen zijn ontwerp-voorbeelden.



- Nieprawidłowe używanie trampoliny jest niebezpieczne i może doprowadzić do poważnych urazów!
- Właściciel trampoliny oraz odpowiednie osoby sprawujące nadzór są odpowiedzialne za to, by wszyscy użytkownicy znali opisane w instrukcji obsługi techniki i ostrzeżenia.
- Używaj trampoliny tylko w obecności doświadczonych osób sprawujących nadzór posiadających odpowiednią wiedzę. Uważaj na Twoje dziecko, kiedy będzie korzystało z trampoliny.
- Na trampolinę należy wchodzić, wspinając się na nią, to samo dotyczy schodzenia z niej.
- Wchodzenie na trampolinę i schodzenie z niej odbywa się przez otwór w siatce zabezpieczającej. Zamknij ten otwór każdorazowo po wejściu na trampolinę lub zejściu z niej. Nie próbuj wchodzić na trampolinę, przeciskając się pod siatką zabezpieczającą.
- Aby prawidłowo wejść na trampolinę, chwyć rękoma ramę i wespnij się lub wkułaj się na ramę, przez wyściółkę ramy i na matę do skakania. Nigdy nie zapominaj, by chwycić się rękoma ramy, kiedy będziesz wchodzić na trampolinę lub z niej schodzić. Nie wchodź od razu na wyściółkę ramy i nie chwytaj się za wyściółkę ramy. Aby prawidłowo zejść z trampoliny, podejdź do jej krawędzi, chwyć ręką ramę jako podpórkę i zejź z maty do skakania na ziemię.
- Nie pozwól, by zwierzęta domowe wchodziły na matę do skakania, aby chronić matę do skakania przed rozcięciem i uszkodzeniami.
- Twoje ubranie powinno być pozbawione tasemek, pętli i haczyków oraz zapięć z twardą i szorstką powierzchnią.
- Nie używaj trampoliny, jeśli znajdujesz się pod wpływem alkoholu lub narkotyków.
- Matą do skakania nie powinna mieć kontaktu z przedmiotami o ostrych krawędziach lub ostrych końcach.
- Pod trampoliną nie powinny przebywać żadne osoby.
- W wypadku lądowania na głowie lub karku może dojść do paraliżu lub śmierci! Nie wykonuj salt. Zwłaszcza przy wykonywaniu salt zwiększa się ryzyko wylądowania na głowie lub karku!
- Nie nadaje się dla kobiet w ciąży.
- Zwróć uwagę na to, by ostrzeżenia na trampolinie były czytelne, kiedy będzie się wchodzić na nią przez otwór w siatce zabezpieczającej.
- Zwróć uwagę na to, by zamknięcie szybko mocujące na siatce było w trakcie używania trampoliny zamknięte, ponieważ w przeciwnym razie siatka zabezpieczająca może nie spełniać swojej funkcji.
- Trampolina nie nadaje się do tego, by wkołać ją w ziemię.
- Zalecenie dla osób sprawujących nadzór: Zwróć uwagę na to, by użytkownik robił sobie często przerwy, aby zapobiec zmęczeniu i zapewnić pełne opanowanie ciała.
- Przy długotrwałym wystawieniu na działanie promieniowania UV materiał starzeje się znacznie szybciej. Aby zapobiec szybkiemu zesterzeniu się materiału i tym samym wydłużyć żywotność produktu, przechowuj osłonę krawędzi / wyściółkę ramy i matę do skakania, gdy nie korzystasz z trampoliny, zawsze w suchych i ciemnych warunkach. Nie wystawiaj osłony krawędzi / wyściółki ramy i maty do skakania na długotrwałe działanie wiatru, wilgoci, ekstremalnych temperatur czy promieniowania słonecznego.
- Ze względu na niewielką wagę produktu w trakcie jego używania może dojść do tego, że trampolina oddali się od swojego pierwotnego położenia. Aby zapobiec jej przemieszczeniu się lub je zminimalizować, zalecamy, by dodatkowo obciążyć lub zabezpieczyć nóżki. W przypadku używania w pomieszczeniach można użyć do tego na przykład worków z piaskiem lub dodatkowych obciążników, zaś w przypadku używania na zewnątrz można skorzystać z kotwic ziemnych.

INSTRUKCJA ZŁOŻENIA PRZED MONTAŻEM

Upewnij się, że masz wszystkie wymienione części. Jeśli brakuje Ci jakichś części, zwróć się do naszego serwisu. W celu ochrony Twoich dłoni użyj rękawic, aby zabezpieczyć dłonie w trakcie montażu przed zranieniem poprzez zmiążdżenie.

INSTRUKCJA MONTAŻU

Do montażu tej trampoliny będzie Ci potrzebne jedynie nasze znajdujące się w zestawie narzędzie (L), aby ułatwić montaż części z bolcami zabezpieczającymi. Jeśli nie używasz trampoliny, możesz ją łatwo rozmontować i schować.

Krok 1 – Montaż ramy i nóżek (rys. 1)

W zestawie znajduje się łącznie sześć rurek ramy (A), aby zmontować z nich ramę i połączyć ją z nóżkami (G).

Krok 2 – Montaż maty do skakania (rys. 2)

Matą do skakania jest już połączona na stałe ze siatką zabezpieczającą. Połóż matę do skakania ze siatką zabezpieczającą (E) na wierzchniej stronie centralnie pośrodku ramy. Pozycję pętli tunelowych (E.1) siatki zabezpieczającej należy wybrać przy tym w bezpośrednim przedłużeniu nóżek (G), tak by później pręty siatki mogły zostać wetknięte przez pętle tunelowe w nóżki (G). Oprócz tego pierwsza linka napinająca (F), która jest montowana, powinna zostać zamontowana bezpośrednio obok pętli tunelowej (E.1) siatki, a tym samym także bezpośrednio obok nóżki (G). Zwróć uwagę na położenie wejścia w siatkę. Montaż linek napinających, który jest opisany w poniższych krokach 2.1 do 2.3, jest najłatwiejszy, gdy matą do skakania jest lekko napięta.

2.1 Poprowadź linkę napinającą (F) od dołu przez ucho (E.2) maty do skakania. Nałóż

powstałą pętlę na ramę. Stoper linki napinającej znajduje się pod uchem maty do skakania (E.2).

2.2 Poprowadź stoper wokół ramy (A) i przez powstałą w 2.1 pętlę linki napinającej.

2.3 Sprawdź, czy linka napinająca jest solidnie i pewnie zamocowana, a stoper jest skierowany w dół i znajduje się pośrodku między matą i ramą.

Po zamontowaniu pierwszej linki napinającej linki napinające w celu równomiernego rozłożenia napięcia, a tym samym w celu uproszczenia montażu, należy zamontować na zmianę po przeciwnych stronach na ramie maty. Tym samym napinanie odbywa się zawsze pośrodku między dwiema zamontowanymi już linkami napinającymi. Gdyby montaż odbywał się po kolei, siły napinające rozkładałyby się za bardzo po jednej stronie, co utrudniłoby montaż.

Krok 3 – Montaż wyściółki ramy (rys. 3)

UWAGA: Nigdy nie używaj trampoliny bez wyściółki ramy (H)! Umieść wyściółkę ramy w taki sposób na ramie, by nóżki (G) pasowały przez przerwy w wyściółce ramy. Dzięki temu pręty siatki będą mogły zostać później bez problemu wetknięte w nóżki (G). Przymocuj wyściółkę za pomocą przyszytych od spodu tasemek zwykłym węźlem do ramy.

Krok 4 – Montaż siatki zabezpieczającej (rys. 4 i 5)

Połącz ze sobą wyścielane dolne i górne pręty siatki (C i B). Zwróć uwagę na to, by wszystkie części prętów w sposób słyszalny zaskoczyły. Wprowadź 2 kompletne zmontowane pręty siatki od dołu do góry w pionowe pętle tunelowe siatki (E.1) obok wejścia, a następnie wsadź pręty siatki od góry w nóżki (G). Połącz ze sobą trzy kolejne wyścielane dolne i górne pręty siatki (C i B). Wprowadź je od góry do dołu w pionowe pętle tunelowe siatki (E.1) po prawej stronie obu pierwszych prętów, a następnie wsadź pręty siatki od góry w nóżki (G). Zwróć uwagę na to, by wszystkie pręty w sposób słyszalny zaskoczyły.

Krok 5 – Montaż górnej obręczy (rys. 6 i 7)

Umieść najpierw króćce w kształcie litery T (J) długim końcem od góry na prętach siatki (C). Wsuń każdorazowo wygiętą część (K) górnej obręczy przez poziome pętle tunelowe (E.3) u góry na siatce zabezpieczającej (E) oraz króćciec w kształcie litery T (J). Połącz poszczególne części ze sobą, tak by powstała kompletna i zamknięta obręcz. Zwróć uwagę na to, by wszystkie wygięte pręty w sposób słyszalny zaskoczyły. Połącz ze sobą pręt siatki (C i B). Wprowadź go od góry do dołu w pozostałą pionową pętlę tunelową siatki (E.1), a następnie wsadź pręt siatki od góry w nóżki (G) i w dalszej kolejności połącz go z górną obręczą. Zwróć uwagę na to, by bolce zabezpieczające w sposób słyszalny zaskoczyły.

Krok 6 – Finalizacja (rys. 8)

Nałóż wyściółki piankowe (D) na przekątne elementy łączące na nóżkach (G). Aby zakryć nóżki (G), zahacz ucho gumowe na końcu trójkąta na kapie końcowej nóżki (G).

W celu demontażu wykonaj kroki opisane w instrukcji montażu w odwrotnej kolejności.

PRZEMIESZCZANIE TRAMPOLINY

W celu przemieszczenia trampoliny unieś ją lekko nad ziemię i trzymaj ją poziomo do ziemi. Aby przemieścić trampolinę w inny sposób, musisz ją zdemontować. W celu demontażu wykonaj kroki opisane w instrukcji montażu w odwrotnej kolejności.

KONSERWACJA I PRZECHOWYWANIE

Produkt należy czyścić ręcznikiem lub wilgotną szmatką, nie używać specjalnych środków czyszczących! Należy sprawdzić produkt przed i po użyciu pod kątem uszkodzeń i śladów zużycia. Nie wolno wykonywać żadnych zmian konstrukcyjnych. W celu własnego bezpieczeństwa należy stosować wyłącznie oryginalne części zamienne. Można je kupić w HUDORA. Jeśli zostaną uszkodzone części lub powstaną ostre kąty lub krawędzie, produktu nie wolno używać. W przypadku wątpliwości należy skontaktować się z naszym serwisem (<http://www.hudora.de/>). Produkt należy przechowywać w suchym miejscu, chronionym przed wpływem warunków atmosferycznych, aby nie uległ uszkodzeniu i nie powodował obrażeń u osób.

- Sprawdzaj matę do skakania, wyściółkę ramy i siatkę zabezpieczającą regularnie pod kątem uszkodzeń oraz pod kątem tego, czy mogą jeszcze utrzymać ciężar użytkownika. Czynniki pogodowe, takie jak np. bezpośrednie nasłonecznienie, deszcz, śnieg czy ekstremalne temperatury, mogą uszkodzić te części. Wymień matę do skakania ze siatką zabezpieczającą po 36 miesiącach, a wyściółkę ramy po 48 miesiącach.
- Sprawdzaj produkt regularnie – w szczególności przed i po użyciu! – pod kątem uszkodzeń i śladów zużycia. Nieregularny przegląd produktu może mieć dla użytkownika niebezpieczne skutki.
- Sprawdzaj przed każdym użyciem, czy matą do skakania jest zużyta i czy jakieś części są luźne lub ich brakuje. Sprawdzaj szczególnie wszystkie sprężyny i połączenia śrubowe i w razie potrzeby przymocuj je, tak by podczas użytkowania się nie obluźwały.
- Przy silnym wietrze trampolina może się przewrócić. Jeśli będziesz się spodziewać wietrznej pogody, musisz przenieść trampolinę w bezpieczne miejsce lub ją zdemontować. Inną możliwością jest przymocowanie okrągłej strony zewnętrznej





(górną ramę) trampoliny z użyciem lin i kołków. Aby zapewnić bezpieczeństwo, trampolina musi zostać przymocowana do ziemi w co najmniej 3 miejscach. Nie przymocowuj wyłącznie nóg trampoliny, ponieważ może to doprowadzić do zerwania połączeń ramy.

- Zabezpiecz trampolinę, gdy nie jest używana. Zabezpiecz ją przed nieuprawnionym użyciem.
- Upewnij się, że wyściółka ramy jest prawidłowo i bezpiecznie umieszczona we właściwej pozycji.
- Sprawdź trampolinę przed każdym użyciem pod kątem zużytych, nieprawidłowo użytych lub brakujących części. Mogą wystąpić okoliczności, w których ryzyko urazu będzie podwyższone.
- Sprawdź przed każdym użyciem siatkę zabezpieczającą i wymień zużyte lub uszkodzone części. Upewnij się, że siatka zabezpieczająca nie jest uszkodzona.
- Odstaw trampolinę, jeśli nie jest używana.
- Nie dokonuj żadnych modyfikacji technicznych. W wypadku stwierdzenia jednej z wymienionych usterek lub innych nieprawidłowości, co do których będziesz miał wrażenie, że mogłyby być dla użytkownika niebezpieczne, trampolina i siatka zabezpieczająca muszą zostać zdemontowane lub zabezpieczone przed użyciem, dopóki te usterki lub nieprawidłowości nie zostaną usunięte.
- Nie używaj trampoliny, jeśli pojawiło się jakieś uszkodzenie!
- Trampolina nie jest odporna na warunki pogodowe! Jeśli używasz jej na zewnątrz, zapewnij, by po użyciu była przechowywana w sposób zabezpieczony.
- Po przemieszczeniu trampoliny należy jeszcze raz przejrzeć wszystkie punkty zawarte pod „Szczególne wskazówki bezpieczeństwa” i „Wskazówki bezpieczeństwa”.

ZWRÓĆ UWAGĘ NA

- przekłucia, dziury lub pęknięcia
- zwisającą matę do skakania
- otwarte szwy lub inne ślady zużycia
- wygięte lub pęknięte części ramy, takie jak np. nogi
- uszkodzone lub luźne połączenia śrubowe
- pęknięte, brakujące lub uszkodzone tasiemki
- uszkodzoną, brakującą lub niezamocowaną bezpiecznie wyściółkę ramy
- wszelkie wystające części (w szczególności o ostrych krawędziach) na ramie lub macie

INFORMACJA DOTYCZĄCA UTYLIZACJI

Po zakończeniu okresu żywotności urządzenia należy je przekazać do systemów zwrotów i zbiórki. Proszę skontaktować się z lokalnym przedsiębiorstwem, zajmującym się utylizacją.

SERWIS

Staramy się dostarczać nasze produkty w nienagannym stanie. Jeśli mimo to wystąpią usterki, postaramy się je usunąć. Dlatego przekazujemy Państwu liczne informacje związane z produktem, częściami zamiennymi, rozwiązywaniem problemów i zgubionymi instrukcjami obsługi, które znajdują się na stronie <http://www.hudora.de/>.

BEZPIECZNE UŻYTKOWANIE

- Trampoliny, jako urządzenia sprężynujące, pozwalają, by skoczek dostawał się na dużą dla niego wysokość, wykonując szereg nietypowych, ekstremalnych ruchów ciała. Uświadom to sobie i używaj trampoliny tylko wtedy, gdy będziesz fizycznie sprawny. W wypadku wątpliwości skonsultuj się najpierw z lekarzem.
- Przerwij natychmiast wykonywanie skoków, jeśli wylądujesz więcej niż ok. 30 cm obok oznaczenia na środku maty do skakania! Zaczynaj dalsze wykonywanie skoków z powrotem na środku trampoliny.
- Zakończ wykonywanie skoków, zginając kolana, kiedy tylko stopy wejdą w kontakt z matą. Naucz się tej techniki, zanim wypróbujesz innych technik.
- Naucz się najpierw skoków podstawowych, zanim wypróbujesz zaawansowanych technik. Możesz wykonywać ćwiczenia podstawowe w różnej kolejności i kombinacji, z lub bez skoków z pozycji stojącej.
- Unikaj zbyt wysokich skoków. Skacz na niskiej wysokości, aż opanujesz kontrolowane skakanie i wielokrotne lądowanie na środku trampoliny. Kontrolowane skakanie jest ważniejsze niż wysokość. Kieruj Twój wzrok na trampolinę. To pomoże Ci kontrolować Twoje skoki.
- Nie skacz na trampolinę z balkonów lub drzew itp. Nie używaj trampoliny w charakterze odskoczni. Nigdy nie skacz powyżej siatki zabezpieczającej.
- Nie skacz celowo na siatkę zabezpieczającą. Nie odbijaj się celowo od siatki zabezpieczającej. Nie wieszaj się na górnej krawędzi siatki zabezpieczającej oraz nie próbuj wspinać się na siatkę zabezpieczającą. Ściągnij wszelką biżuterię, która mogłaby się zaplątać w siatce lub ją przerwać.
- Zasięgnij informacji o treningach sprawnościowych u uznanego trenera zajmującego się skokami na trampolinie.

TRENING NA TRAMPOLINIE (PATRZ STRONA 12)

Zanim zaczniesz „na dobre” skakać, zalecamy, abyś wykonał kilka ćwiczeń podstawowych na trampolinie. Przygotowaliśmy dla Ciebie kilka odpowiednich ćwiczeń. Zalecamy, abyś wykonywał je jedno po drugim („warm up”) i abyś wykonywał je również po treningu jako „cool down” – aby wspomóc regenerację mięśni po treningu i poprawić ukrwienie. Sensowne są także lekkie ćwiczenia rozciągające po treningu.

Ćwiczenia podstawowe na trampolinie

w fazie rozgrzewki i w fazie schładzania:

Zalecamy, by każde pokazane tutaj ćwiczenie wykonać 10 razy z rzędu.

Contact bounce (rys. A.1)

Stań na trampolinie na szerokość barków, ugnij lekko kolana. Dłonie znajdują się przy biodrach. Zaczynaj od lekkich podskoków, tak by Twoje stopy znajdowały się tylko na bardzo krótką chwilę w powietrzu. To ćwiczenie nadaje się także doskonale do tego, by najpierw jako osoba początkująca zapoznać się z nowym urządzeniem sportowym.

Foot tap (rys. A.2)

Stań na trampolinie, jak przedstawiono w wypadku „Contact bounce”. Przemieszczaj ciężar Twojego ciała na zmianę z jednej strony na drugą stronę, podnosząc przy tym każdorazowo na chwilę odciążoną stopę i dotykając („tap”) nią matę z boku. Następnie przyjmij pozycję podstawową i przemieść ciężar ciała na drugą stronę i znów „tap” itd.

Hamstring curls (rys. A.3)

Wykonując „Contact bounce”, przemieść ciężar ciała na jedną stronę. Dotykaj zawsze trampoliny tylko jedną stopą, podczas gdy druga noga zostaje lekko zgięta w kolanie do tyłu. Po każdym skoku zmień stronę.

Side to side (rys. A.4)

Podczas tego ćwiczenia stań, jak przedstawiono na rysunku, obiema złączonymi stopami na jednej stronie i przeskocz na drugą stronę, lądując tam obiema złączonymi stopami itd.

Skoki podstawowe dla początkujących

Skok podstawowy (rys. B.1)

1. Zaczynaj w pozycji stojącej, kotysząc się lekko w górę i w dół.
2. Zamachnij się rękoma z boku przy ciele w górę i podciągnij ciało w górę.
3. Trzymaj stopy w powietrzu złączone.
4. Opuść ręce w dół i wyląduj obiema stopami na macie.

Skok na kolana (rys. B.2)

1. Zaczynaj od niskich skoków podstawowych.
2. Wyląduj na kolanach, trzymając plecy wyprostowane. Użyj rąk do utrzymania równowagi.
3. Skocz z powrotem do pozycji wyjściowej, ciągnąc ręce w górę.

Skok z pozycji siedzącej (rys. B.3)

1. Wyląduj w płaskiej pozycji siedzącej.
2. Podczas lądowania umieść Twoje dłonie obok bioder.
3. Odepchnij się dłońmi i powróć do pozycji wyprostowanej.

Wszystkie ilustracje są przykładami projektowymi.



PRISRČNE ČESTITKE OB NAKUPU TEGA IZDELKA!

Opozorilo! Prosimo vas, da si pozorno preberete navodila za uporabo. Navodila za uporabo so pomemben sestavni del izdelka. Navodila skrbno shranite skupaj z embalažo za primer kasnejših vprašanj. Če izdelek podarite tretji osebi, obvezno vedno priložite tudi pričujoča navodila. Ta izdelek mora sestaviti odrasla oseba. Ta izdelek je bil razvit posebej za zasebno uporabo. Ta izdelek ni namenjen za komercialno uporabo. Uporaba izdelka zahteva določena znanja in spretnosti. Izdelek uporabljajte le starosti primerno in izključno za predvidene namene.

TEHNIČNE SPECIFIKACIJE

Izdelek:	HUDORA Otroški trampolin SAFETY 140
Številka izdelka:	65711
Največje dimenzije konstrukcije:	1,95 m x 1,95 m x 1,88 m
Namen:	Otroški trampolin z maksimalno težo uporabnika 25 kg za skakanje v zasebnih prostorih.

Če imate težave z montažo ali želite dodatne informacije o izdelku, vse, kar je vredno vedeti, najdete na naslovu <http://www.hudora.de/>.

VSEBINA

1 x deli za trampolin (glej seznam delov na straneh 2 – 3)
1 x ta navodila

Ostali deli so za zaščito pri transportu in niso potrebni za montažo in uporabo izdelka.

OPOZORILO! POSEBNA VARNOSTNA

- Ni primerno za otroke, mlajše od 36 mesecev. Majhni deli. Nevarnost zadušitve zaradi tujka.
- Max 25 kg.
- Samo za enega uporabnika. Nevarnost trčenja.
- Potreben je nadzor odrasle osebe.
- Samo za uporabo v notranjih prostorih.
- Ne izvajajte salt.
- Pred vsakim skakanjem vedno zaprite odprtino v mreži.
- Preberite navodila.
- Mrežo je potrebno zamenjati vsakih 3 let.
- Trampolin morata sestaviti dve odrasli osebi v skladu s priloženimi navodili in ga preveriti pred prvo uporabo.
- Skačite brez obuvala.
- Ne uporabljajte prožne ponjave, če je mokra.
- Pred skakanjem izpraznite žepe, dlani morajo biti proste.
- Vedno skačite na sredini prožne ponjave.
- Med skakanjem ne jejte.
- Trampolina ne zapustite s skokom.
- Omejite čas neprekinjene uporabe (poskrbite za redne prekinitve).
- V močnem vetru trampolin zaščitite in ga ne uporabljajte.
- Samo za domačo uporabo.
- V nekaterih državah so pozimi mogoče velike obremenitve zaradi snega in zelo nizke temperature, ki poškodujejo trampolin. Priporočljivo je, da redno odstranjujete sneg ter preprogo in varnostno ograjo hranite v zaprtem prostoru na suhem.
- Upoštevajte, da je treba samozaporne vijake vedno zamenjati, po tem, ko so bili odvit, saj je s tem poškodovan varovalni material.
- Ne uporabljajte v bližini ognja.
- Upoštevajte ukrepe v razdelku »Vzdrževanje in skladiščenje« ter opombe pod »Varna uporaba«. Neupoštevanje navedenih točk lahko povzroči resne nevarnosti za uporabnika.
- Zadosten prostor za glavo je bistvenega pomena. Priporoča se najmanj 2 m prostora nad trampolinom. Odstranite žice, veje in druge možne nevarnosti. Trampolin uporabljajte samo na trdnih in ravnih tleh.
- Vodoravna svoboda gibanja je bistvena. Postavite trampolin stran od ovir, kot so stene, konstrukcije, električni vodi, ograje in igralne površine. Okoli trampolina naj bo 2 m prostega prostora.
- Ne jejte in ne pijte na trampolinu.

VARNOSTNA OPOZORILA

- Med postavljanjem naj se majhni otroci zadržujejo stran od mesta postavljanja.
- Pred uporabo trampolina ga položite na ravno podlago.
- Za senčna območja bo morda potrebna razsvetljava.
- Trampolina ne postavljajte na beton ali trda tla (npr. skale) ali spolzko površino.
- Odstranite vse predmete pod trampolinom, ki motijo skakalca in na trampolin ne odlagajte nobenih predmetov.
- Rabljeno dežno zaščito hranite stran od otrok (nevarnost zadušitve).
- Nepravilna in napačna uporaba trampolina sta nevarni in lahko povzročita nevarne telesne poškodbe!
- Lastnik trampolina ter nadzorne osebe morajo zagotoviti, da vsi uporabniki poznajo tehnike in opozorila, navedene v navodilih za uporabo.
- Trampolin uporabljajte le v prisotnosti izkušenih nadzornih oseb z ustreznim znanjem. Nadzirajte svojega otroka med uporabo.
- Vstopajte in izstopajte iz trampolina se plezanjem v in iz njega.
- Plezanje na trampolin in iz njega poteka pri vstopu v varnostno ograjo. Pri vsakem vstopu ali izstopu zaprite vhod. Ne poskušajte vstopiti v trampolin tako, da zlezete pod varnostno mrežo.

- Za pravilno vzpenjanje primite okvir z rokami in stopite ali se zakotalite na okvir, čez oblazinenje okvirja in na skalalno blazino. Ne pozabite položiti rok na okvir, ko plezate gor ali dol. Ne stopite takoj na oblazinenje okvirja in ne držite se za oblazinenje okvirja. Za pravilen spust stopite do roba trampolina, primite okvir z roko za oporo in stopite s skalalne blazine na tla.
- Ne dovolite, da vstopajo hišni ljubljenci na skalalno podlogo, da zaščitite skalalno podlogo pred urezninami in poškodbami.
- Ne nosite oblačil z vrvicami, pentljami in kavliji ali zaponkami s trdo in hrupavo površino.
- Ne uporabljajte trampolina, če ste pod vplivom alkohola ali drog.
- Skalalna podloga nikoli ne sme priti v stik z ostrimi ali koničastimi predmeti.
- Nihče ne sme stati pod trampolinom.
- Pristanek na glavi ali vratu lahko povzroči ohromelost ali smrt! Ne izvajajte saltov. Zlasti pri saltih se poveča nevarnost pristanka na glavi ali vratu!
- Ni primerno za nosečnice.
- Prepričajte se, da so opozorila na trampolinu enostavna za branje, ko vstopate v trampolin skozi vhod varnostne mreže.
- Prepričajte se, da je zaponka za hitro sprostitev na mreži med uporabo zaprta. V nasprotnem primeru varnostna mreža morda ne bo mogla izpolniti svoje funkcije.
- Trampolin ni primeren za zakopavanje v zemljo.
- Priporočilo za nadzorne osebe: Poskrbite, da uporabnik pogosto naredi premor, da se prepreči izčrpanost in da ima popoln nadzor nad telesom.
- Material se ob stalni izpostavljenosti ultravijolični svetlobi hitreje postara. Da bi se izognili prezgodnjemu staranju in s tem podaljšali življenjsko dobo, oblogo roba / oblazinenje okvirja in skalalno podlogo v primeru neuporabe hranite na suhem in temnem mestu. Ne izpostavljajte obloge roba / oblazinenja okvirja in skalalne podloge trajnemu vetru, vlagi, ekstremnim temperaturam ali sončni svetlobi.
- Zaradi majhne teže izdelka se lahko trampolin med uporabo premakne iz prvotnega položaja. Da bi preprečili ali zmanjšali zdrs, priporočamo, da noge dodatno obtežite ali zavarujete. V zaprtih prostorih je to mogoče storiti na primer z vrečami peska ali dodatnimi utežmi, pri uporabi na prostem pa z zemeljskimi sidri.

NAVODILA ZA MONTAŽO**PRED NAMESTITVIJO**

Preverite, ali imate vse navedene dele. Če vam manjkajo deli, se obrnite na naš servisni oddelek. Za zaščito rok uporabite rokavice, da preprečite poškodbe med sestavljanjem.

NAVODILA ZA MONTAŽO

Za sestavljanje tega trampolina potrebujete le naše priloženo orodje (L), ki olajša sestavljanje delov z varnostnimi vijaki. Ko trampolin ni v uporabi, ga je mogoče enostavno razstaviti in shraniti.

Korak 1 – Postavitev okvirja in nog (sl. 1)

Na voljo je skupno šest cevi okvirja (A) za sestavljanje okvirja in povezavo z nogami (G).

Korak 2 – Napenjanje skalalne blazine (sl. 2)

Skalalna blazina je že trdno povezana z varnostno mrežo. Skalalno blazino postavite na sredino okvirja z varnostno mrežo (E) na zgornji strani. Položaj tunelskih zank (E.1) zaščitne mreže je treba izbrati kot neposreden podaljšek nog (G), tako da se drogov mreže kasneje lahko vstavijo skozi tunelske zanke v noge (G). Poleg tega mora biti prva napenjalna vrv (F), ki je nameščena, nameščena neposredno ob tunelski zanki (E.1) mreže in s tem tudi neposredno ob nogi (G). Bodite pozorni na položaj mrežastega vhoda. Namestitev napenjalnih vrvi, ki je opisano v naslednjih korakih od 2.1 do 2.3, najbolje deluje, če je skalalna blazina rahlo napeta.

2.1 Speljite napenjalno vrv (F) od spodaj skozi ušesce (E.2) na skalalni vlazini.

Nastalo zanko položite čez okvir. Zaustavljalo napenjalne vrvi se nahaja pod ušescem skalalne blazine (E.2).

2.2 Zaustavljalo speljite okoli okvirja (A) in skozi zanko napenjalne vrvi, pridobljeno v 2.1.

2.3 Preverite, ali je napenjalna vrv napeta in pritrdjena ter če je zaustavljalo obrnjen navzdol in na sredini med blazino in okvirjem.

Ko je prva napenjalna vrv nameščena, je treba napenjalne vrvi izmenično pritrditi na nasprotni strani okvirja blazine, da enakomerno porazdelite napetost in s tem poenostavite namestitev. Tako vedno napenjate na sredini med dvema že nameščenima napenjalnima vrvmi. Zategovanje po vrsti bi natezne sile porazdelilo preveč enostransko in otežilo sestavljanje.

Korak 3 – Montaža oblazinenja okvirja (sl. 3)

POZOR: Nikoli ne uporabljajte trampolina brez oblazinenja okvirja (H)! Postavite oblazinenje okvirja čez okvir, tako da se noge (G) prilegajo skozi reže v oblazinenju okvirja. To zagotavlja, da se drogov mreže kasneje enostavno vstavijo v noge (G). Oblazinenje pritrdite na okvir s preprostimi vozlim z uporabo vezic, prišitih na spodnji strani.

Korak 4 – Montaža zaščitne mreže (sliki 4 in 5)

Povežite oblazinjene spodnje in zgornje droge mreže (C in B). Prepričajte se, da se vsi deli drogov zaskočijo. Vstavite 2 popolnoma sestavljena droga mreže od spodaj navgor v navpične tunelske zanke mreže (E.1) poleg vhoda in nato vstavite droge mreže v noge od zgoraj (G). Povežite še 3 podložene spodnje in zgornje droge mreže (C in





B). Vstavite jih v navpične tunnelske zanke mreže (E.1) desno od prvih dveh drogov, od zgoraj navzdol, nato vstavite drogove mreže v noge (G) od zgoraj. Prepričajte se, da se vsi drogovji zaskočijo.

Korak 5 – Namestitev zgornjega obroča (sliki 6 in 7)

Najprej potisnite dolgi konec nastavka v obliki črke T (J) na droge mreže (C) od zgoraj. Potisnite en ukripljen del (K) zgornjega obroča skozi vodoravne tunnelske zanke (E.3) na vrhu varnostne mreže (E) in nastavek v obliki črke T (J). Povežite posamezne dele skupaj, dokler ne nastane celoten in sklenjen obroč. Prepričajte se, da se vsi upognjeni drogi zaskočijo. Sestavite drogova mreže (C in B). Vstavite ju v preostalo navpično tunnelsko zanko mreže (E.1) od zgoraj navzdol in nato vstavite drog mreže v noge (G) od zgoraj in ga povežite z zgornjim obročem. Prepričajte se, da se zaklepni vijaki slišno zaskočijo.

Korak 6 – Dokončanje (sl. 8)

Penaste blazinice (D) natakните na diagonalne priključke na nogah (G). Za zakrivanje nog (G) zatakните elastično ušesce na koncu zastavice v končni pokrovček na nogi (G).

Za razstavljanje sledite korakom v navodilih za sestavljanje v obratnem vrstnem redu.

PREMIKANJE TRAMPOLINA

Za premikanje trampolin nekoliko dvignite od tal in ga držite vodoravno glede na tla. Če želite trampolin premakniti na drugačen način, ga morate razstaviti. Za razstavljanje sledite korakom v navodilih za sestavljanje v obratnem vrstnem redu.

NEGA IN SHRANJEVANJE

Izdelek čistite le s krpo oz. vlažno cunjico in ne uporabljajte čistilnih sredstev! Pred in po vadbi preverite, ali je izdelek poškodovan oz. obrabljen. Ne spreminjajte načina sestave in delov izdelka! Za lastno varnost uporabljajte le originalne nadomestne dele. Te lahko naročite pri podjetju HUDORA. Če so deli izdelka poškodovani oz. nastanejo ostri robovi, izdelka do popravila ne smete več uporabljati! V primeru dvoma kontaktirajte našo servisno službo na <http://www.hudora.de/>. Izdelek shranite na varno mesto, zaščiteno pred vremenskimi vplivi, tako da se ne more poškodovati ali raniti drugih oseb.

- Redno preverjajte skakalno podlogo, oblažinjenje okvirja in varnostno ograjo glede poškodb in ali še prenesajo težo uporabnika. Vremenski vplivi, kot so neposredna sončna svetloba, dež, sneg in ekstremne temperature lahko poškodujejo te dele. Po 36 mesecih zamenjajte skakalno blazino z zaščitno mrežo, po 48 mesecih pa oblažinjenje okvirja.
- Redno preverjajte izdelek – še posebej pred in po uporabi! – za poškodbe in znake obrabe. Če izdelek ni redno vzdrževan, ima lahko to za uporabnika nevarne posledice.
- Pred vsako uporabo preverite, ali je skakalna podloga obrabljena in ali so deli ohlapni oz. manjkajo. Zlasti preverite vse spoje vzmetenja in vijakov ter jih po potrebi pritrдите tako, da se med uporabo ne zrahljajo.
- Ob močnem vetru lahko trampolin odnese. Če pričakujete vetrovno vreme, je treba trampolin prestaviti v zaščiteno prostor ali razstaviti. Druga možnost je, da okroglo zunanjo stran (zgornji okvir) trampolina privežete z vrvo in količki. Za zagotovitev varnosti mora biti trampolin pritrjen na tla na najmanj 3 točkah. Ne privežite le podnožja trampolina, ker bi to lahko raztrgalo povezave okvirja.
- Trampolin zavarujte, ko ga ne uporabljate. Zaščitite ga pred nepooblaščenno uporabo.
- Prepričajte se, da je oblažinjenje okvirja pravilno in varno pritrjeno v pravilnem položaju.
- Pred vsako uporabo preverite trampolin, ali je obrabljen, se narobe uporablja ali manjkajo deli. Lahko nastanejo okoliščine, v katerih se tveganje za poškodbe poveča.
- Pred vsako uporabo pregledite varnostno mrežo in zamenjajte obrabljene ali poškodovane dele. Prepričajte se, da varnostna mreža ni poškodovana.
- Pospravite trampolin, ko ga ne uporabljate.
- Ne izvajajte nobenih tehničnih sprememb. Če ugotovite katero od navedenih stanj ali druge nenormalnosti, za katere se vam zdi, da bi lahko bile nevarne za uporabnika, je treba trampolin in varnostno mrežo odstraniti ali zavarovati pred uporabo, dokler se te okoliščine ne razrešijo.
- Ne uporabljajte trampolina, če je poškodovan!
- Trampolin ni odporen na vremenske vplive! Če ga uporabljate na prostem, poskrbite, da bo po uporabi zaščiteno.
- Če premikate trampolin, še enkrat pojdite skozi vse točke iz razdelkov »Posebna varnostna opozorila« in »Varnostna opozorila«.

BODITE POZORNI NA NASLEDNJE

- Prebodi, luknje ali raztrganine
- Povešana skakalna podloga
- Odprti šivi ali drugi znaki obrabe
- Upognjeni ali zlomljeni deli okvirja, npr. noge
- Poškodovane ali ohlapne vijačne povezave
- Raztrgani, manjkajoči ali poškodovani trakovi
- Poškodovano, manjkajoče ali ne varno pritrjeno oblažinjenje okvirja
- Kakršni koli štrleči deli (zlasti ostri) na okvirju ali blazini

NAPOTEK ZA ODSTRANJEVANJE

Prosimo, da izdelek ob koncu življenjske dobe odnesete na pristojno zbiralno mesto za tovrstne odpadke. Na vprašanja vam bo na zbiralnem mestu odgovorilo podjetje za odstranjevanje odpadkov.

SERVIS

Prizadevamo si za dostavo brezhibnih izdelkov. V kolikor bi kljub temu prišlo do napak, si prav tako prizadevamo za hitro odpravo teh napak. Številne informacije o izdelku, nadomestnih delih, reševanju težav in izgubljeni navodila za uporabo najdete na spletni strani <http://www.hudora.de/>.

VARNA UPORABA

- Trampolini, kot vzmetne naprave, omogočajo skakalco, da doseže višine, katerih ni navajen ter s tem tudi različnih neobičajnih, ekstremnih premikov telesa. Zavedajte se tega in uporabljajte trampolin le, če ste telesno ustrezno pripravljene. Če ste v dvomih, se vnaprej posvetujte z zdravnikom.
- Takoj prenehajte skakati, če pristanete več kot 30 cm od oznake na sredini skakalne preproge! Ponovno začnite skakati na sredini trampolina.
- Skakanje končajte tako, da upognete kolena, takoj ko pridete v stik s skakalno podlogo. Naučite se te tehnike, preden poskusite druge.
- Naučite se osnovnih skokov, preden preizkusite napredne veščine. Z osnovnimi vajami lahko na trampolinu izvajate različne aktivnosti, in sicer v različnih zaporedjih in kombinacijah, z ali brez skokov vmes.
- Izogibajte se previsokemu skakanju. Ostanite nizko, dokler ne obvladate nadzorovanega skakanja in pristanka na sredini trampolina. Nadzorovano skakanje je pomembnejše od višine. Usmerite svoj pogled na trampolin. To vam bo pomagalo nadzorovati svoje skoke.
- Ne skačite na trampolin z balkonov, dreves ali podobnega. Trampolina ne uporabljajte kot odskočno desko. Nikoli ne skoči višje od varnostne mreže.
- Ne skačite namerno po varnostni mreži. Ne odbijajte se namerno od varnostne mreže. Ne obešajte se na zgornji rob zaščitne ograje in ne poskušajte se povzpeti nanjo. Odložite ves nakit, ki se lahko ujame v mrežo ali bi jo lahko prerezal.
- Za informacije o krepitvi spretnosti se obrnite na priznanega strokovnjaka za skakanje na trampolinu.

VADBA NA TRAMPOLINU (GLEJTE STR. 12)

Preden »resnično začnete«, je priporočljivo narediti nekaj osnovnih vaj na trampolinu. Zato smo vam tukaj pripravili nekaj primernih vaj. Priporočamo, da jih izvedete eno za drugo (»segrevanje«) ter jih po vadbi ponovite kot »ohlajanje« – za podporo regeneraciji mišic po treningu in spodbuditev krvnega obtoka. Tudi lahke raztezne vaje po vadbi so smiselne.

Osnovne vaje na trampolinu za ogrevanje in ohlajanje:

Priporočamo, da vsako prikazano vajo izvedete 10-krat zapored.

Contact bounce (sl. A.1)

Na trampolinu stojite v širini ramen in rahlo upognite kolena. Roke položite na boke. Začnite z rahlim poskakovanjem, da so vaše noge so »skoraj« v zraku. Ta vaja je odlična za prvo spoznavanje novega športnega pripomočka.

Foot tap (sl. A.2)

Postavite se enako, kot je opisano pri vaji »Contact Bounce«, na trampolin. Zdaj težo izmenično prestavljajte z ene strani na drugo, medtem ko za kratek čas dvignete razbremenjeno nogo in se z njo dotaknete strani (»tap«). Nato se vrnite v osnovni položaj in težo prestavite na drugo stran, znova »tapnite« itd.

Hamstring curls (sl. A.3)

Med izvedbo vaje »Contact Bounce« prelagajte težo na eno stran. Med tem se dotikajte trampolina le z eno nogo, drugo nogo pa upognite nekoliko nazaj v kolenu. Po vsakem skoku zamenjajte stran.

Side to side (sl. A.4)

Pri tej vaji stojite z obema nogama skupaj, kot je prikazano na sliki, na eno stran in nato skočite na drugo, kjer pristanete z obema nogama skupaj itd.

Osnovni skoki za začetnike

Osnovni skok (sl. B.1)

1. Začnite stoje in se nekoliko zibajte gor in dol.
2. Roke premikajte navzgor ob strani telesa in povlecite telo visoko navzgor.
3. Noge držite v zraku skupaj.
4. Roke zamahnite nazaj dol in z obema nogama pristanite na podlogi.

Skok na kolena (sl. B.2)

1. Začnite z nizkimi osnovnimi skoki.
2. Pristanite na kolenih, hrbet naj bo raven. Uporabite roke, da ohranite ravnotežje.
3. Skočite nazaj v začetni položaj z dvigom rok navzgor.

Skok v sedeči položaj (sl. B.3)

1. Pristanite v ravnem sedečem položaju.
2. Ko pristanete, položite roke poleg bokov.
3. Odrinite se z rokami in se vrnite nazaj v pokončni položaj.

Vse ilustracije so primeri oblikovanja.



ПОЗДРАВЛЯЕМ С ПРИОБРЕТЕНИЕМ ДАННОГО ИЗДЕЛИЯ!

ВНИМАНИЕ! Пожалуйста, внимательно прочитайте данную инструкцию по эксплуатации. Инструкция по эксплуатации является неотъемлемой составляющей изделия. Поэтому следует бережно хранить инструкцию, как и упаковку, на случай возникновения вопросов в дальнейшем. Если Вы передаете изделие третьим лицам, пожалуйста, передавайте вместе с ним данную инструкцию по эксплуатации. Данное изделие должен собирать взрослый человек. Данное изделие сконструировано исключительно для использования в личных целях. Изделие не сконструировано для коммерческого использования. Пользование изделием предусматривает наличие определенных способностей и знаний. Используйте его только для соответствующей возрастной группы и применяйте изделие только с той целью, для которой оно было произведено.

ДАННЫЕ ТЕХНИЧЕСКОЙ СПЕЦИФИКАЦИИ

Изделие:	Детский батут HUDORA Safety 140
Артикульный номер:	65711
Максимальные размеры конструкции:	1,95 m x 1,95 m x 1,88 m
Назначение:	Батут для маленьких детей с весом пользователя не более 25 кг для прыжков в домашней обстановке.

Если у Вас возникли проблемы при сборке или Вы хотите получить дополнительные сведения об изделии, то всю необходимую информацию Вы найдете в сети Интернет по адресу <http://www.hudora.de/>.

СОДЕРЖИМОЕ

- 1 x Отдельные детали батута (см. список деталей на стр. 2 – 3)
- 1 x Данное руководство

Остальные детали используются для защиты при транспортировке, а для монтажа и использования изделия не требуются.

ВНИМАНИЕ! ОСОБЫЕ УКАЗАНИЯ ПО БЕЗОПАСНОСТИ

- Изделие не предназначено для детей младше 3 лет. Мелкие детали. Риск удушья.
- Максимальный вес пользователя 25 кг.
- Только для прыжков одного пользователя. Опасность столкновения.
- Необходим присмотр со стороны взрослого.
- Предназначено для внутреннего использования.
- Не выполняйте сальто.
- Перед прыжками всегда закрывайте отверстие в сетке.
- Прочитайте инструкцию по применению.
- Сетку необходимо заменять каждые 3 года.
- Батут должен быть смонтирован двумя взрослыми лицами в соответствии с инструкциями по монтажу, а после этого перед первым использованием еще раз проверен.
- Осуществляйте прыжки без обуви.
- Не пользуйтесь батутом, если прыжковый мат мокрый.
- Перед прыжками уберите все из карманов и рук.
- Всегда осуществляйте прыжки в центре прыжкового мата.
- Не ешьте во время прыжков.
- Не покидайте батут одним прыжком.
- Ограничивайте продолжительность непрерывного использования (регулярно делайте паузы).
- Во время сильных порывов ветра закрепите батут и не пользуйтесь им.
- Только для домашнего использования.
- В некоторых странах зимой бывают сильные снегопады и очень низкие температуры, которые могут повредить батут. Рекомендуется регулярно убирать снег, а прыжковую поверхность и защитное ограждение хранить в сухом помещении.
- Обратите внимание, что гайки и болты с защитой от развинчивания всегда после их раскручивания необходимо заменять, поскольку в результате этого повреждается предохраняющий от развинчивания материал.
- Держать вдали от огня.
- Следуйте указаниям в разделе «Обслуживание и ремонт», а также указаниям в разделе «Безопасное использование». Несоблюдение приведенных пунктов может привести к серьезным рискам для пользователя.
- Необходимо наличие достаточного пространства над головой. Рекомендуется иметь минимум 2 м свободного пространства над батутом. Удалите провода, ветви и другие предметы, которые могут представлять опасность. Используйте батут только на прочном, ровном основании.
- Обязательной является свобода движений по горизонтали. Устанавливайте батут вдали от таких препятствий, как стены, постройки, электрические линии, заборы и игровые площадки. Вокруг батута должно находиться 2 м свободного пространства.
- Не ешьте и не пейте на батуте.

УКАЗАНИЯ ПО МЕРАМ БЕЗОПАСНОСТИ

- Перед установкой батута удалите детей с места монтажа.
- Перед использованием установите батут на ровную поверхность.
- Для тенистых мест может потребоваться освещение.
- Не устанавливайте батут на бетонное основание, твердую (например, из скальных пород) или скользкую поверхность.
- Уберите все находящиеся под батутом предметы, которые могли бы помещать прыгуну, и не кладите никаких предметов на батут.
- Используемую защиту от дождя необходимо держать без доступа к ней детей (опасность удушья).
- Неправильное и ненадлежащее использование батута опасно и может стать причиной серьезных травм!
- Владелец батута, а также ответственные за надзор лица несут ответственность за то, чтобы все пользователи знали приведенные в руководстве пользователя приемы и предупредительные указания.
- Пользуйтесь батутом только под надзором опытных лиц, обладающих соответствующими знаниями. Следите за своим ребенком, когда он пользуется батутом.
- Попадайте на батут и покидайте его, взбираясь вверх и опускаясь по лесенке вниз.
- Забираться на батут и слезать в него нужно через вход в защитном ограждении. Закрывайте вход всякий раз, когда Вы забираетесь на батут или слезаете с него. Не пытайтесь попасть на батут путем проползания через защитную сетку.
- Чтобы правильно забраться на батут, ухватитесь руками за раму и поднитесь или перекатитесь на раму через мягкое покрытие рамы на прыжковый мат. Никогда не забывайте держаться руками за раму, когда Вы взбираетесь на батут или слезаете с него. Никогда не поднимайтесь сразу на покрытие рамы и не держитесь за него. Чтобы правильно спуститься вниз, подойдите к краю батута, ухватитесь рукой за раму в качестве опоры и спуститесь с прыжкового мата на пол.
- Не оставляйте на прыжковом мате домашних животных, чтобы защитить прыжковый мат от порезов и повреждений.
- Не одевайте одежду с завязками, бантиками из шнурков и крючками, а также пряжками с твердой и шероховатой поверхностью.
- Не пользуйтесь батутом, когда Вы находитесь в алкогольном или наркотическом опьянении.
- Избегайте любых контактов прыжкового мата с заостренными предметами или предметами, имеющими острые кромки.
- Нахождение лиц под батутом запрещается.
- Приземление на голову или затылок может привести к потере двигательной способности или смерти! Не делайте сальто. Именно при выполнении прыжков с оборотами повышается опасность приземления на голову или затылок!
- Изделие не предназначено для беременных.
- Следите за тем, чтобы предупредительные указания на батуте хорошо читались, когда Вы забираетесь на него через вход в защитной сетке.
- Следите за тем, чтобы быстроразъемное соединение на сетке во время использования было закрыто, иначе предохранительная сетка не сможет полностью выполнять свое назначение.
- Батут не должен вкапываться в землю.
- Рекомендация для лиц, осуществляющих надзор: Следите за тем, чтобы пользователь часто делал паузы, чтобы избежать утомления и полностью контролировать свое тело.
- При постоянном воздействии ультрафиолетового излучения материал изнашивается существенно быстрее. Для предотвращения преждевременного изнашивания и тем самым увеличения срока службы Вам, если батут не используется, следует всегда хранить покрытие краев / обшивку рамы и прыжковый мат в сухом и темном месте. Не подвергайте покрытие краев / обшивку рамы и прыжковый мат длительному воздействию ветра, влаги, экстремальных температур и солнечных лучей.
- Из-за незначительного веса изделия может случиться так, что во время использования батут будет смещаться со своей первоначальной позиции. Для предотвращения либо уменьшения смещения мы рекомендуем дополнительно утяжелить или зафиксировать ножки. Внутри помещений это может быть сделано, например, с помощью мешков с песком или дополнительных грузов, а при использовании на улице – с помощью анкеров.

ИНСТРУКЦИЯ ПО СБОРКЕ

ПЕРЕД МОНТАЖОМ

Убедитесь в наличии всех перечисленных деталей. Если какие-то детали у Вас отсутствуют, обратитесь в нашу службу поддержки. Пожалуйста, пользуйтесь для защиты рук перчатками, чтобы не травмировать руки во время монтажа.

ИНСТРУКЦИЯ ПО МОНТАЖУ

Для монтажа этого батута Вам понадобится лишь входящий в комплект поставки инструмент (L), чтобы детали было проще монтировать с помощью стопорных болтов. Если Вы не пользуетесь батутом, Вы сможете легко его разобрать и хранить в подходящем месте.



HUDORA

Шаг 1 – Сборка рамы и ножек (рис. 1)

Всего в наличии имеется шесть труб для рамы (A), из которых она собирается и соединяется с ножками (G).

Шаг 2 – Натяжка прыжкового мата (рис. 2)

Прыжковый мат уже имеет прочное соединение с предохранительной сеткой. Положите прыжковый мат с предохранительной сеткой (E) на верхней стороне по центру в середину рамы. Расположение петель (E.1) предохранительной сетки должно при этом выбираться в непосредственном удлинении ножек (G), чтобы позднее стойки сетки можно было вставить через петли в ножки (G). Кроме того, первый натяжной трос (F), который монтируется, должен монтироваться прямо возле одной петли (E.1) сетки и таким образом прямо возле ножки (G). Обратите внимание на положение входа в сетке. Монтаж натяжных тросов, который описывается в следующих шагах 2.1 – 2.3, лучше всего производить при удержании прыжкового мата в натяжении.

2.1 Проденьте натяжной трос (F) снизу через проушину (E.2) прыжкового мата. Поместите образовавшуюся петлю на раму. Стоппер натяжного троса располагается под проушиной прыжкового мата (E.2).

2.2 Проведите стоппер вокруг рамы (A) и проденьте в образовавшуюся в п. 2.1 петлю натяжного троса.

2.3 Проверьте прочную и надежную посадку натяжного троса, а также направленность стоппера вниз и его нахождение по центру между матом и рамой.

После монтажа первого натяжного троса следует для равномерного распределения натяжения и тем самым для упрощения монтажа размещать натяжные тросы поочередно на противоположных сторонах на раме мата. Натяжение следует всегда осуществлять посередине между уже размещенными натяжными тросами. Натяжение по очереди привело бы к распределению сил натяжения на одну сторону, что усложнило бы монтаж.

Шаг 3 – Монтаж чехла рамы (рис. 3)

ВНИМАНИЕ: Никогда не пользуйтесь батутом без чехла рамы (H)! Положите чехол на раму таким образом, чтобы ножки (G) проходили через отверстия в чехле. Тем самым позднее будет обеспечена возможность беспрепятственно вставить в ножки (G) стойки сетки. Зафиксируйте чехол на раме, завязав в простой узел пришитые с нижней стороны ленты.

Шаг 4 – Монтаж предохранительной сетки (рис. 4 и 5)

Соедините вместе нижние и верхние стойки сетки (C и B). Обратите внимание на наличие звука фиксации всех элементов стоек. Введите 2 полностью смонтированные стойки сетки снизу вверх в вертикальные петли сетки (E.1) возле входа, а после этого вставьте стойки сетки сверху в ножки (G). Соедините вместе еще 3 нижние и верхние стойки сетки (C und B). Введите их сверху вниз в вертикальные петли сетки (E.1) справа от обеих первых стоек, а затем вставьте стойки сетки сверху в ножки (G). Обратите внимание на наличие звука фиксации всех стоек.

Шаг 5 – Монтаж верхнего кольца (рис. 6 и 7)

Сначала вставьте Т-образные патрубки (J) длинным концом сверху в стойки сетки (C). Проталкивайте каждую изогнутую часть (K) верхнего кольца через горизонтальные петли (E.3) вверх мимо предохранительной сетки (E) и Т-образных патрубков (J). Соединяйте отдельные части друг с другом, пока не будет полное замкнутого кольца. Обратите внимание на наличие звука фиксации всех изогнутых стоек. Соедините вместе стойку сетки (C und B). Введите ее сверху вниз в оставшуюся вертикальную петлю сетки (E.1), а после этого вставьте стойку сетки сверху в ножки (G) и затем соедините ее с верхним кольцом. Обратите внимание на наличие звука фиксации всех стопорных болтов.

Шаг 6 – Завершение монтажа (рис. 8)

Наложите покрытия их пеноматериала (D) на диагональные соединительные элементы у ножек (G). Чтобы закрыть ножки (G), зацепите резиновую проушину на конце за защитный колпачок на ножке (G).

Для демонтажа, пожалуйста, выполните шаги, указанные в инструкции по сборке, в обратной последовательности.

ПЕРЕМЕЩЕНИЕ БАТУТА

Чтобы переставить батут, немного приподнимите его и удерживайте горизонтально к полу или земле. Чтобы переставить батут иным образом, Вам будет необходимо его разобрать. Для демонтажа, пожалуйста, выполните шаги, указанные в инструкции по сборке, в обратной последовательности.

ОБСЛУЖИВАНИЕ И ХРАНЕНИЕ

Следует очищать изделие только салфеткой или влажной тряпкой без применения специальных чистящих средств! Проверьте изделие во время использования и после использования на наличие повреждений и следов износа. Не вносите изменения в конструкцию! Для Вашей собственной

безопасности используйте только оригинальные запасные части. Их можно приобрести у фирмы HUDORA. Если повреждены детали или появились острые углы и края, использовать изделие нельзя! При возникновении сомнений свяжитесь с нашей сервисной службой (<http://www.hudora.de/>). Храните изделие в безопасном месте, защищенном от погодных воздействий, чтобы не повредить его и не нанести травмы людям.

- Регулярно проверяйте прыжковый мат, обшивку рамы и защитное ограждение на наличие повреждений и на предмет того, выдерживают ли они еще вес пользователя. Атмосферные воздействия, такие как прямой солнечный свет, дождь, снег и необычно низкие и высокие температуры могут стать причиной повреждения этих деталей. Заменяйте прыжковый мат с предохранительной сеткой по истечении 3 лет, а чехол рамы – по истечении 4 лет использования.
- Регулярно проверяйте изделие – особенно перед и после использования! – на наличие повреждений и следов износа. Отсутствие регулярного ухода за изделием может иметь для пользователя опасные последствия.
- Перед каждым использованием проверяйте, не износился ли прыжковый мат, не ослаблены и не отсутствуют ли определенные детали. Проверьте, в частности, все пружинные и резьбовые соединения и при необходимости закрепите их так, чтобы они не ослабли во время использования.
- Сильный ветер может опрокинуть батут. Если ожидается ветреная погода, батут следует переместить в защищенное место или разобрать. Другая возможность заключается в привязке и закреплении круглой наружной стороны (верхней рамы) батута с помощью тросов и кольшков. Для обеспечения безопасности батут должен крепиться к земле, как минимум, в 3 местах. Не осуществляйте крепления батута исключительно за основание, поскольку это может разрушить соединения деталей рамы.
- Примите меры по защите батута, когда он не используется. Предотвращайте использованием им без разрешения.
- Убедитесь, что обшивка рамы надлежащим образом и надежно размещена в нужном месте.
- Проверяйте батут перед каждым использованием на наличие изношенных, неправильно используемых деталей и их отсутствие. Возможно возникновение обстоятельств, при которых риск получения травмы увеличивается.
- Перед каждым использованием контролируйте предохранительную сетку и заменяйте изношенные или поврежденные части. Убедитесь, что предохранительная сетка не повреждена.
- Убирайте батут, если он не используется.
- Не предпринимайте технических модификаций. При обнаружении нечего подобного или иных необычных обстоятельств, которые, по Вашему мнению, могут быть опасны для пользователя, батут и защитную сетку необходимо демонтировать или принять меры по предотвращению их использования, пока эти обстоятельства не будут устранены.
- Не пользуйтесь батутом при наличии у него повреждений!
- Батут не является стойким к погодным воздействиям изделием! Если Вы используете его вне помещений, обеспечьте после использования его хранение в защищенном месте.
- После перемещения батута в другое место еще раз внимательно прочитайте все пункты разделов «Особые указания по безопасности» и «Указания по безопасности».

ПОЖАЛУЙСТА, ОБРАЩАЙТЕ ВНИМАНИЕ НА СЛЕДУЮЩЕЕ

- проколы, дыры или разрывы
- провисший прыжковый мат
- открытые швы или иные проявления износа
- изогнутые или сломанные детали рамы, например, ножки
- поврежденные или ослабленные резьбовые соединения
- Разорванные, отсутствующие или поврежденные ленты
- поврежденная, отсутствующая или ненадежно закрепленная обшивка рамы
- Выступающие (особенно остроконечные) элементы на раме или мате

УКАЗАНИЕ ПО УТИЛИЗАЦИИ

В конце срока службы изделия следует передать его имеющимся службам сбора и возврата. На вопросы отвечают предприятия, занимающиеся утилизацией, на месте.

СЕРВИС

Мы стараемся поставлять изделия безупречного качества. Если, несмотря на это, все же возникают дефекты, мы прилагаем усилия к тому, чтобы устранить их. Поэтому Вы можете найти подробную информацию об изделии, о запасных частях, решения проблем и инструкции (на случай утери) по адресу <http://hudora.de/>.

БЕЗОПАСНОЕ ИСПОЛЬЗОВАНИЕ

- Батуты как пружинящие устройства поднимают прыгуна на необычную для него высоту, а также открывают для него разнообразный мир необычных, экстремальных движений тела. Не забывайте об этом и



пользуйтесь батутом только в том случае, если Вы находитесь для этого в хорошей физической форме. При наличии сомнений предварительно проконсультируйтесь с врачом.

- Немедленно прекратите прыжки, если Вы приземляетесь на расстоянии более 30 см от маркировки в центре прыжкового мата! Возобновите прыжки в центре батута.
- Заканчивайте прыжки, сгибая ноги в коленях, как только ноги контактируют с прыжковым матом. Прежде чем попробовать другие техники прыжков, освоите эту.
- Научитесь базовым прыжкам, прежде чем пробовать что-либо более сложное. Различные тренировки на батуте можно проводить с помощью базовых упражнений, выполняя их в различной последовательности и в разных комбинациях, попеременно с прыжками с места или без них.
- Избегайте слишком высоких прыжков. Совершайте низкие прыжки, пока Вы не овладеете контролем над прыжками и повторным приземлением в центр батута. Контролируемые прыжки важнее их высоты. Направляйте свой взгляд на батут. Это поможет Вам контролировать свои прыжки.
- Не прыгайте на батут с балконов, деревьев и т.п. Не используйте батут как трамплин. Никогда не прыгайте выше защитной сетки.
- Не прыгайте специально на защитную сетку. Не совершайте движений, чтобы специально отскакивать от защитной сетки. Не цепляйтесь за верхний край защитного ограждения и не пытайтесь лазать карабкаться по защитному ограждению. Снимайте любые украшения, которые могут запутаться в сетке или разорвать ее.
- Обратитесь за информацией о развивающих навыки тренировках к опытному тренеру по прыжкам на батуте.

ТРЕНИРОВКА НА БАТУТЕ (СМ. СТР. 12)

Прежде чем приступить к делу «по-настоящему», рекомендуется освоить на батуте несколько базовых упражнений. Для этого мы подобрали для Вас несколько подходящих упражнений. Мы рекомендуем выполнять их друг за другом («разогрев»), а также после тренировки в качестве «заминки», чтобы поддержать восстановление мускулатуры после тренировки и кровообращение. После тренировки также целесообразны легкие упражнения на растяжение.

Базовые упражнения на батуте для фазы разогрева и заминки:

Мы рекомендуем выполнять каждое из показанных здесь упражнений друг за другом по 10 раз.

Упражнение «Contact bounce» (рис. А.1)

Встаньте на батут, расправив плечи, немного согните колени. Ладони находятся на бедрах. Начните легкие подскоки, чтобы Ваши ноги «именно так» находились в воздухе. Это упражнение также прекрасно подходит для того, чтобы новичок мог сначала познакомиться с новым спортивным снарядам.

Упражнение «Foot tap» (рис. А.2)

Встаньте на батут в том же положении, которое описано в упражнении «Contact Bounce». Теперь поочередно переносите свой вес с одной стороны в другую, одновременно ненадолго приподнимая свободную ногу и отставляя ее в сторону («tap»). После этого возвращайтесь назад в исходное положение и переносите вес на другую сторону, затем «tap» и т.д.

Упражнение «Hamstring curls» (рис. А.3)

Выполняя упражнение «Contact Bounces», перенесите вес на одну сторону. Тут Вы всегда касаетесь батута только одной ногой, тогда как другая нога немного отводится в колене назад. Меняйте сторону после каждого прыжка.

Упражнение «Side to side» (рис. А.4)

При выполнении этого упражнения Вы стоите, как показано на рисунке, обеими ногами с одной стороны и за тем прыгаете на другую сторону, где Вы также приземляетесь обеими ногами и т.д.

Базовые прыжки для начинающих

Базовый прыжок (рис. В.1)

1. Начинайте из положения «стоя», немного раскачивайтесь вверх и вниз.
2. Поднимите руку по бокам вдоль туловища вверх и сделайте прыжок вверх.
3. Держите ноги в воздухе вместе.
4. Опять опустите руки вниз и приземлитесь на мат двумя ногами.

Прыжок на колени (рис. В.2)

1. Начните с низких базовых прыжков.
2. Приземлитесь на колени, держите при этом спину прямой. Пользуйтесь руками, чтобы удержать равновесие.
3. Вернитесь прыжком назад в исходное положение, вытянув руки вверх.

Прыжок из положения «сидя» (рис. В.3)

1. Приземлитесь в положении «сидя».
2. Держите руки во время приземления возле бедер.
3. Оттолкнитесь руками и возвратитесь в положение «стоя».

Все иллюстрации являются примерами дизайна.





