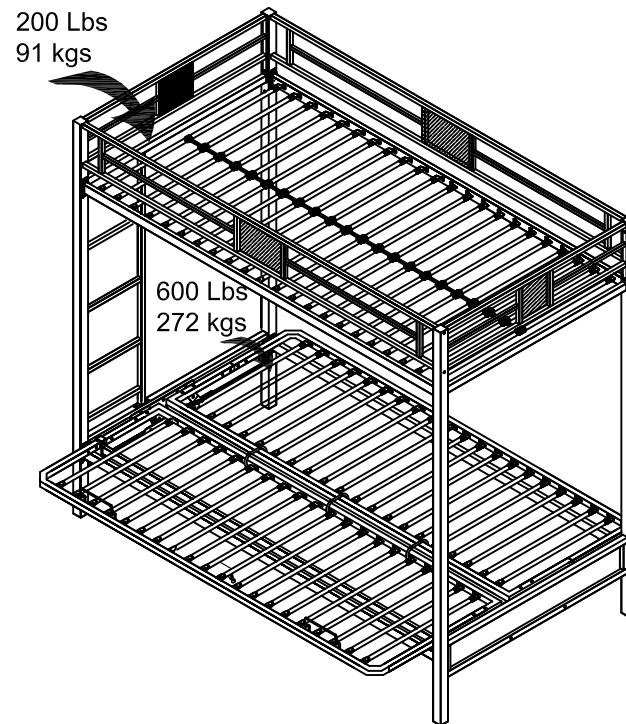


Weight Limits:



DO NOT RETURN PRODUCT TO THE STORE

Individual stores do not stock parts.

If a part is missing or damaged, call our toll-free customer service line. We will gladly ship your replacement parts FREE of charge.

Need Parts or Assistance? **1-800-267-1739**

or access our website

www.dhpfurniture.com

Date of Purchase

___ / ___ / ___

Lot Number

WARNING

- WARNING FOR YOUNG CHILDREN - This product contains small components. Please ensure that they are kept away from small children. Children under age of 6, small infants and babies must not sleep on this bunk bed for safety reasons. To prevent injury and damage to this unit, PROHIBIT jumping on.
- This product is designed for home use and not intended for commercial use.
- Recommended # of people needed for assembly 2 (however it is always better to have an extra hand.) Estimated assembly time is 2 hours.
- THIS INSTRUCTION BOOKLET CONTAINS **IMPORTANT** SAFETY INFORMATION. PLEASE READ AND KEEP FOR FUTURE REFERENCE.

Thank you for purchasing from DHP.

Visit www.dhpfurniture.com to view the limited warranty valid in the U.S. and Canada.

READ BEFORE BEGINNING ASSEMBLY

- Read each step carefully. It is very important that each step of instruction is performed in the correct order. If these steps are not followed in sequence, assembly difficulties will occur.
- Make sure all parts are included. Most parts are labeled or stamped on the raw edge.
- Work in spacious area, preferably on a carpet, near the place the unit will be used.
- Do not use power tools to assemble your furniture. Power tools may strip or damage the parts.

HELPFUL HINTS

- Call our toll free number if you need assistance.
- Move your new furniture carefully, with two people lift and carry the unit to it's new location.
- Never push, drag or pull your furniture (especially on carpet).
- Your DHP furniture can be disassembled and reassembled to move.
- Additional parts are available for a nominal fee.

Warranty Information

DHP warrants this product to be free from defects in material and workmanship and agrees to remedy any such defect. This warranty covers one year from the date of original purchase. This is solely limited to the repair or replacement of defective parts and no assembly labor is included.

This warranty does not apply to any product which has been improperly assembled, subjected to misuse or abuse or which has been altered or repaired in any way. Liability for consequential damages is excluded to the extent exclusion is permitted by law. This warranty gives you specific legal rights and you may also have other rights which vary from state to state.

To obtain warranty service, purchaser must present original bill of sale. Components repaired or replaced are warranted through the remainder of the original warranty period only. The defective components will be repaired or replaced without charge, subject to the terms and conditions described above.

For help with assembly, identifying parts, product information or to order parts, please contact us:



Call us at:

1-800-267-1739

Monday - Friday
9:00 am - 5:00 pm
(Central Time)



FAX:

1-636-745-1005

Available 24 hours a day, 7 days a week



Visit our website:

www.dhpfurniture.com



Write to:

DHP
410E, First Street South,
Wright City,
MO 63390, USA
Attention: Consumer Service.

Register your product and enter to win!

By registering your product with us, you will automatically be entered in our quarterly contest for a chance to win some amazing prizes.

Benefits:

Take a few minutes to register your product to improve your experience with DHP and receive the following:

- Exclusive information on new products
- Special offers and promotions
- Helpful tips on how to make the most of your product

Register your product to see what the prize for this quarter is!

How to register:

Scan me to take me there!



www.dhpfurniture.com/eng/register

Follow us:

For easy access to updates on trends, new products, contests and promotions from DHP, follow us on:



www.facebook.com/DorelHomeProducts



www.twitter.com/DHPfurniture



www.pinterest.com/dhpfurniture

Thank you for purchasing a DHP product. We hope it provides many years of service to you. 😊

Note: Product must be registered in the same quarter as the purchase. See www.dhpfurniture.com/eng/register for contest rules.

PARTS

(A)

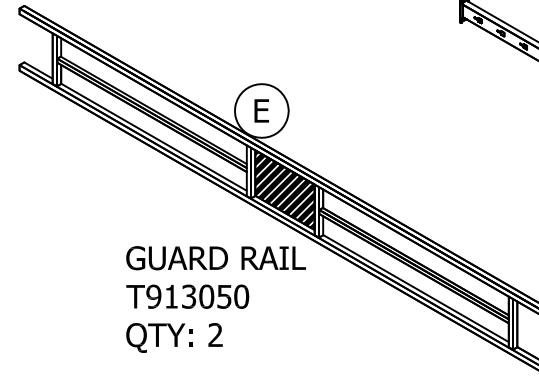
POST 1
T610510
QTY: 1

(B)

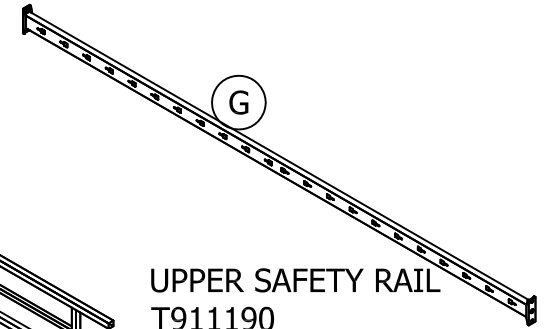
POST 2
T610520
QTY: 2

(C)

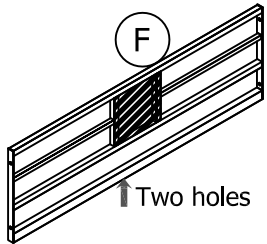
POST 3
T610530
QTY: 1



GUARD RAIL
T913050
QTY: 2

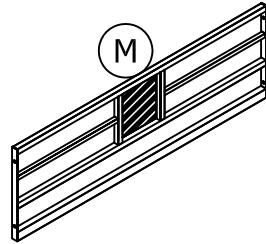


UPPER SAFETY RAIL
T911190
QTY: 2



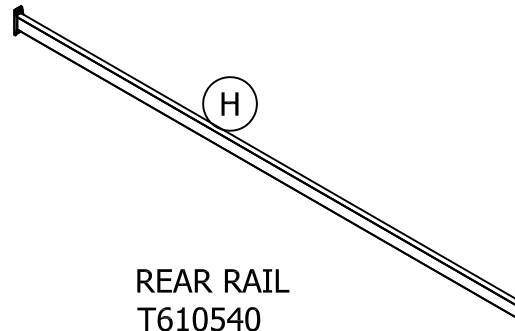
SIDE GUARD RAIL 1
T913060
QTY: 1

Two holes



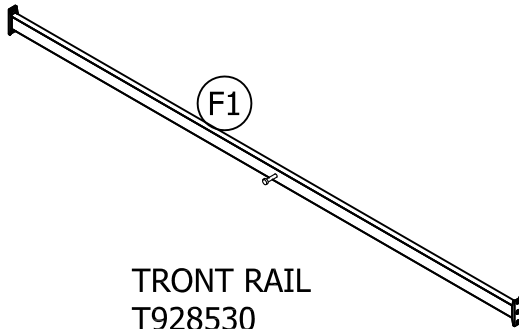
SIDE GUARD RAIL 2
T913070
QTY: 1

(M)



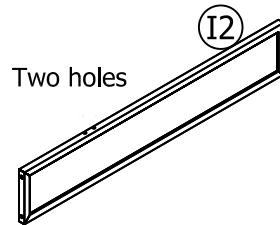
REAR RAIL
T610540
QTY: 1

(H)



FRONT RAIL
T928530
QTY: 1

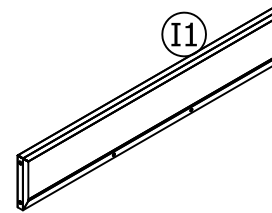
(F1)



Two holes

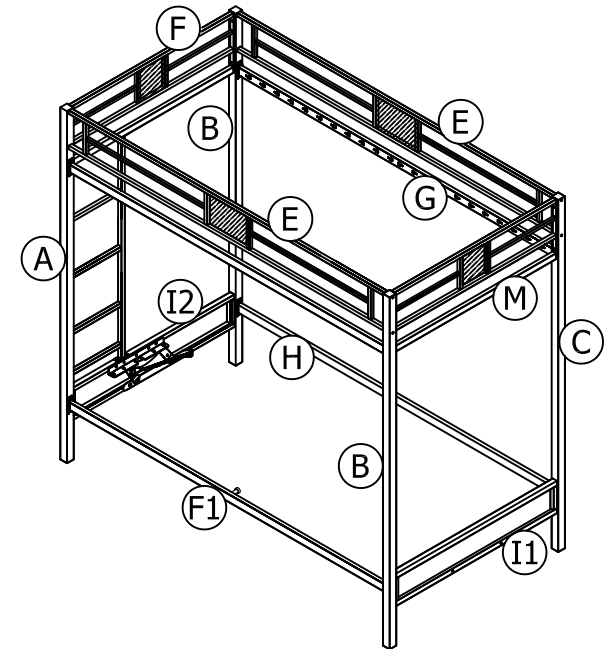
LEFT LOWER
GUARD RAIL
T610550
QTY: 1

(I2)

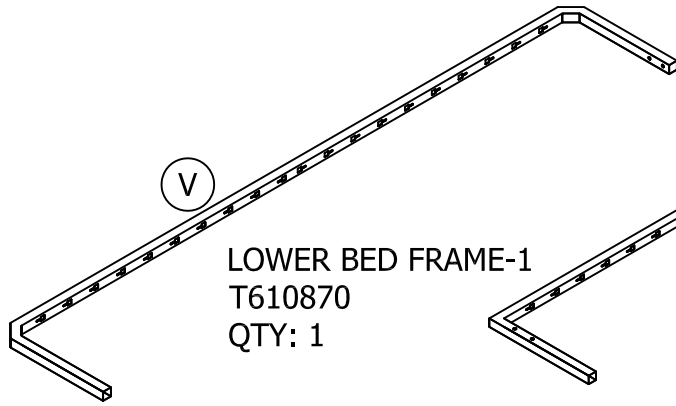


RIGHT LOWER
GUARD RAIL
T610560
QTY: 1

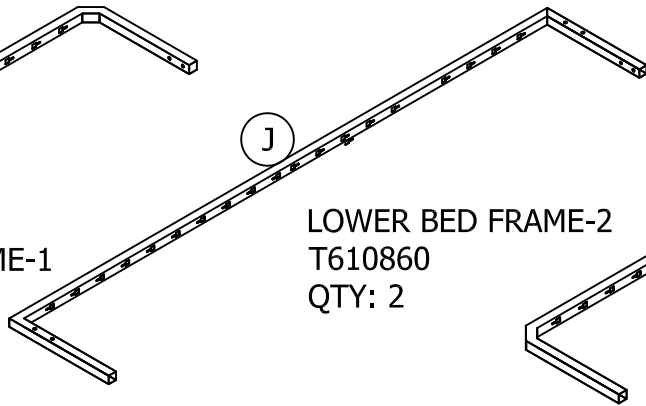
(I1)



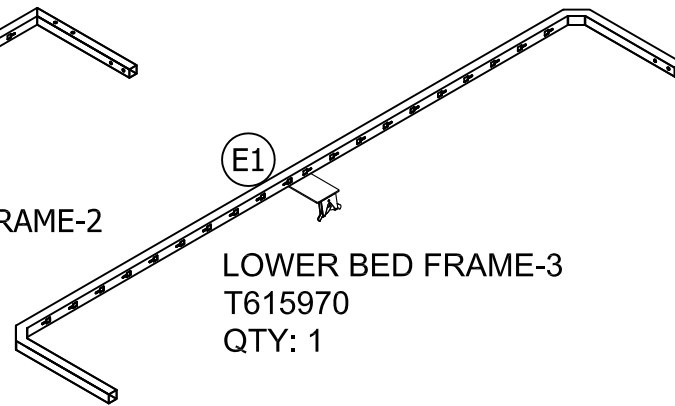
PARTS



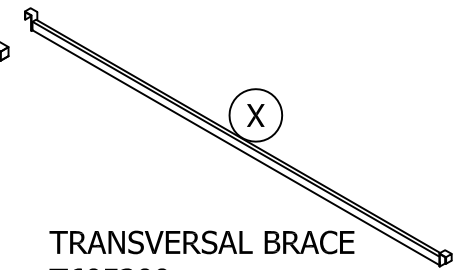
LOWER BED FRAME-1
T610870
QTY: 1



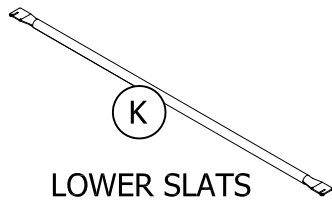
LOWER BED FRAME-2
T610860
QTY: 2



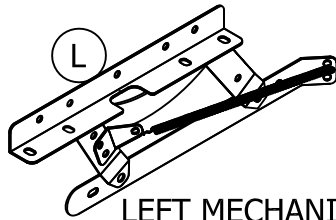
LOWER BED FRAME-3
T615970
QTY: 1



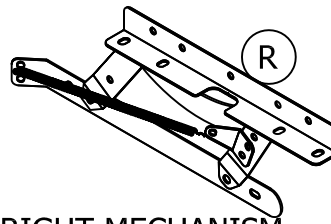
TRANSVERSAL BRACE
T605200
QTY: 1



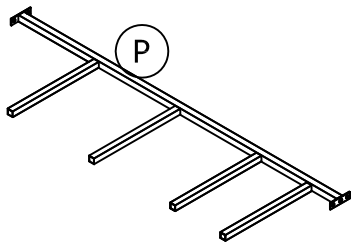
LOWER SLATS
T610890
QTY: 40



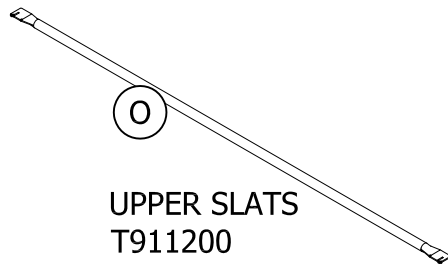
LEFT MECHANISM
T605160
QTY: 1



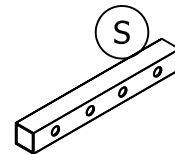
RIGHT MECHANISM
T605150
QTY: 1



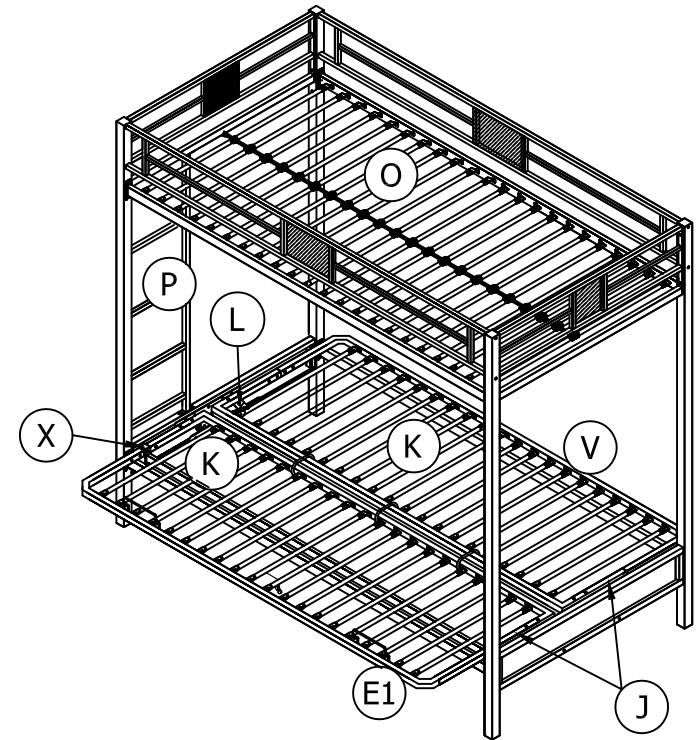
LADDER
T610620
QTY: 1



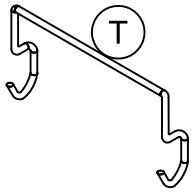
UPPER SLATS
T911200
QTY: 22



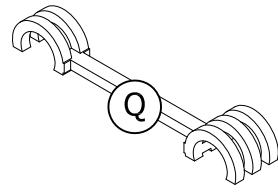
FRAME CONNECTOR
T610910
QTY: 4



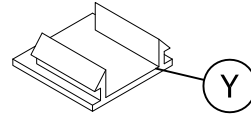
PARTS



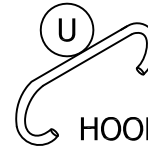
MATTRESS RETAINER
T605230
QTY: 2



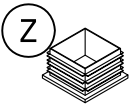
SLATS SPACERS
T391650
QTY: 21



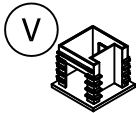
PLASTIC PLUG
T391660
QTY: 124



HOOK
T391710
QTY: 3

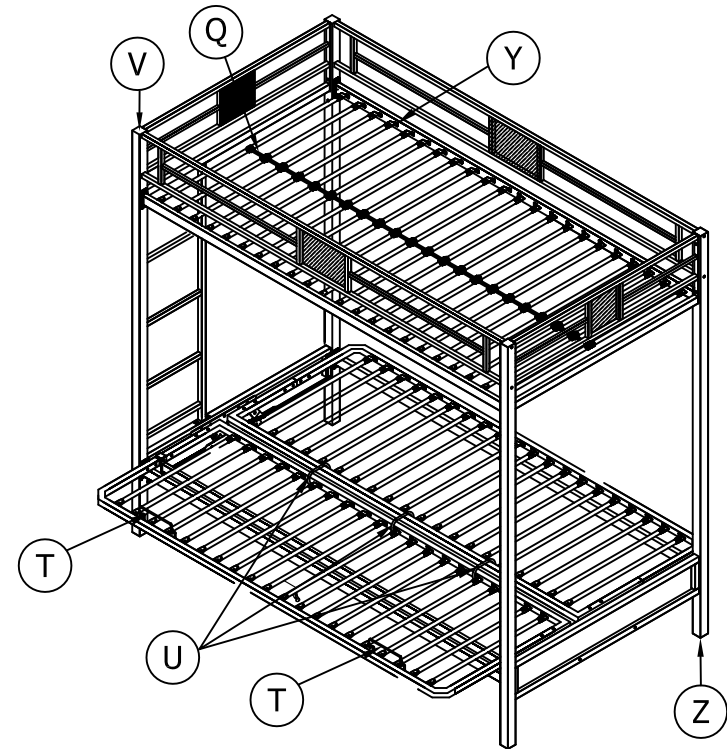


END CAP 01
T392460
QTY: 4

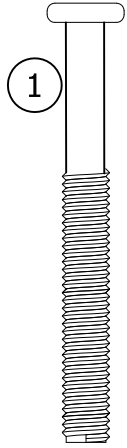


END CAP 02
T392730
QTY: 4

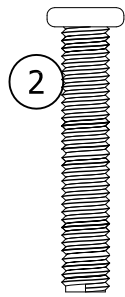
Note: "Z", "V" have been pre-assembled on "A/B/C", "A/B/C", they are available for replacement.



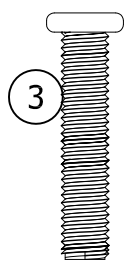
HARDWARE



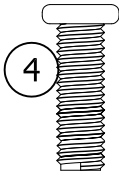
BOLT(Black)
1/4"-20 X 2 3/16"
QTY: 8



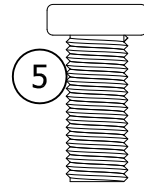
BOLT(Silver)
1/4"-20 X 1 3/8"
QTY: 8



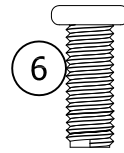
BOLT(Silver)
1/4"-20 X 1 3/16"
QTY: 4



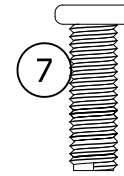
BOLT(Silver)
1/4"-20 X 3/4"
QTY: 4



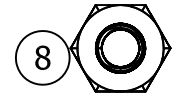
BOLT(Silver)
5/16" x 3/4"
QTY: 16



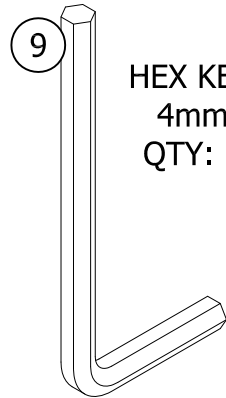
BOLT(Silver)
1/4"-20 x 5/8"
QTY: 24



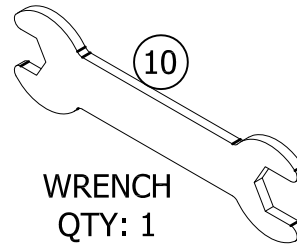
BOLT(Black)
1/4"-20 X 3/4"
QTY: 8



NUT
1/4"
QTY: 12



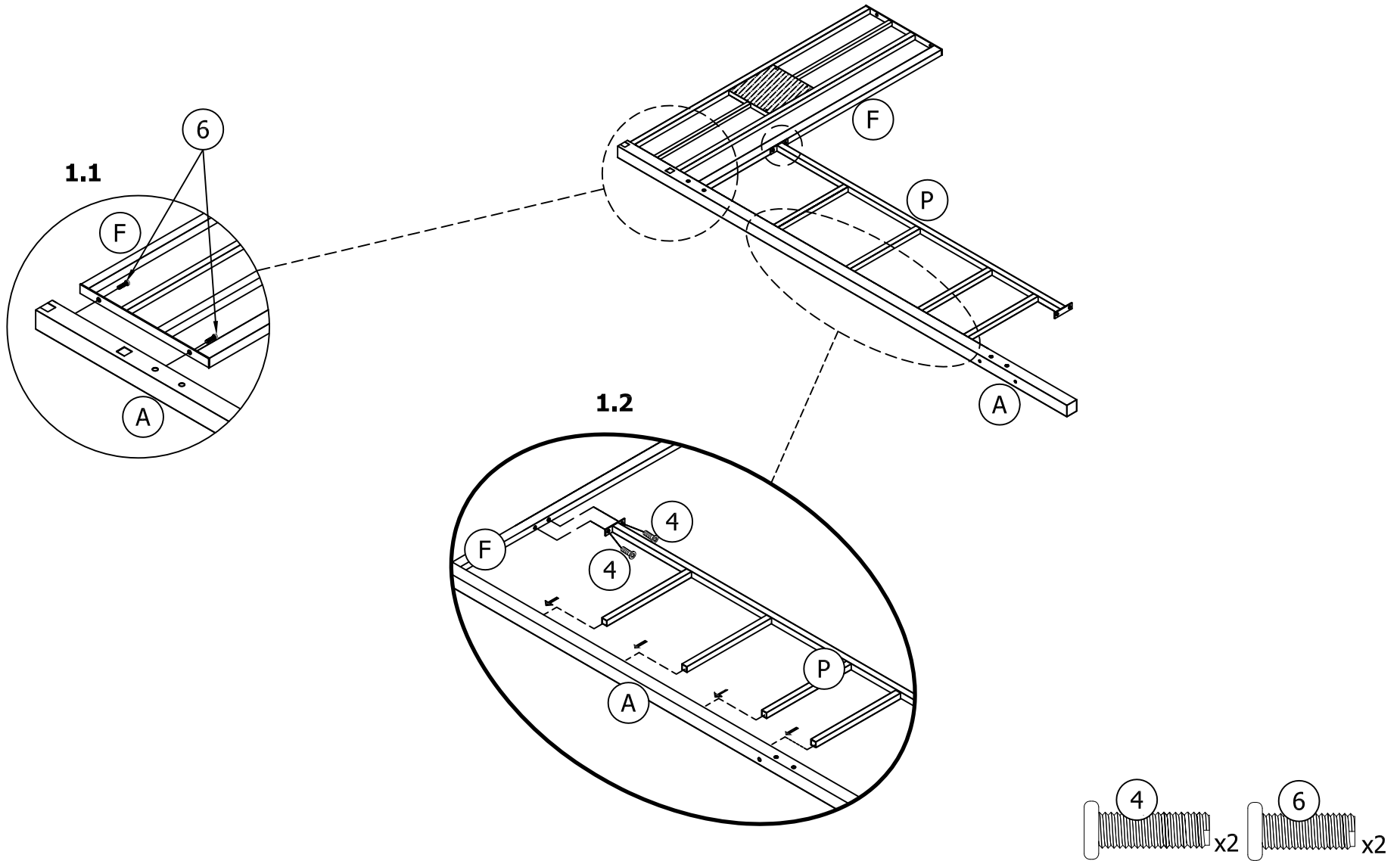
HEX KEY
4mm
QTY: 1



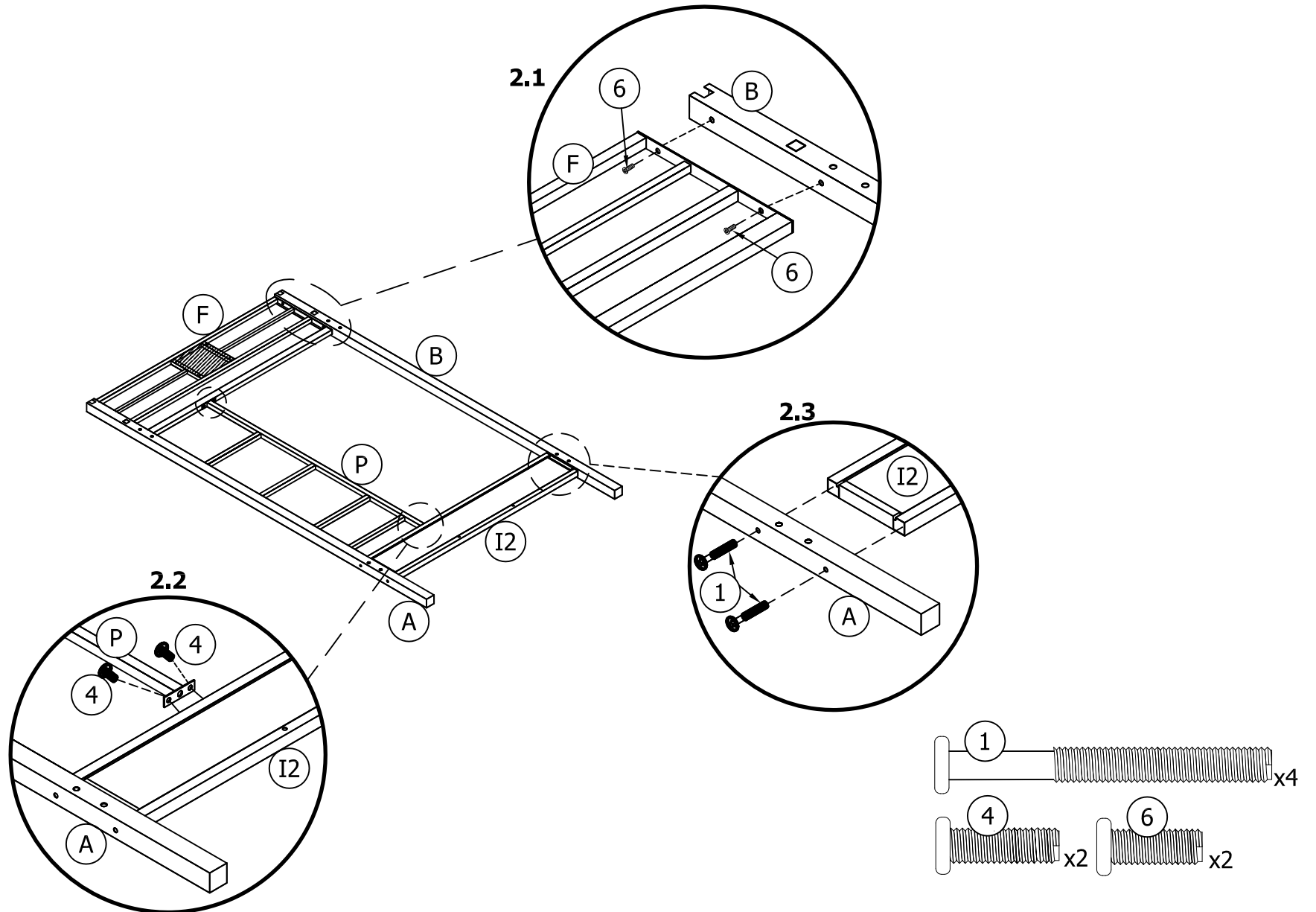
WRENCH
QTY: 1

Hardware Pack Number	T5506096-00
Hardware Note: Please do not completely tighten any screws until the entire assembly is complete, once assembly is complete, please be sure to tighten all hardware.	

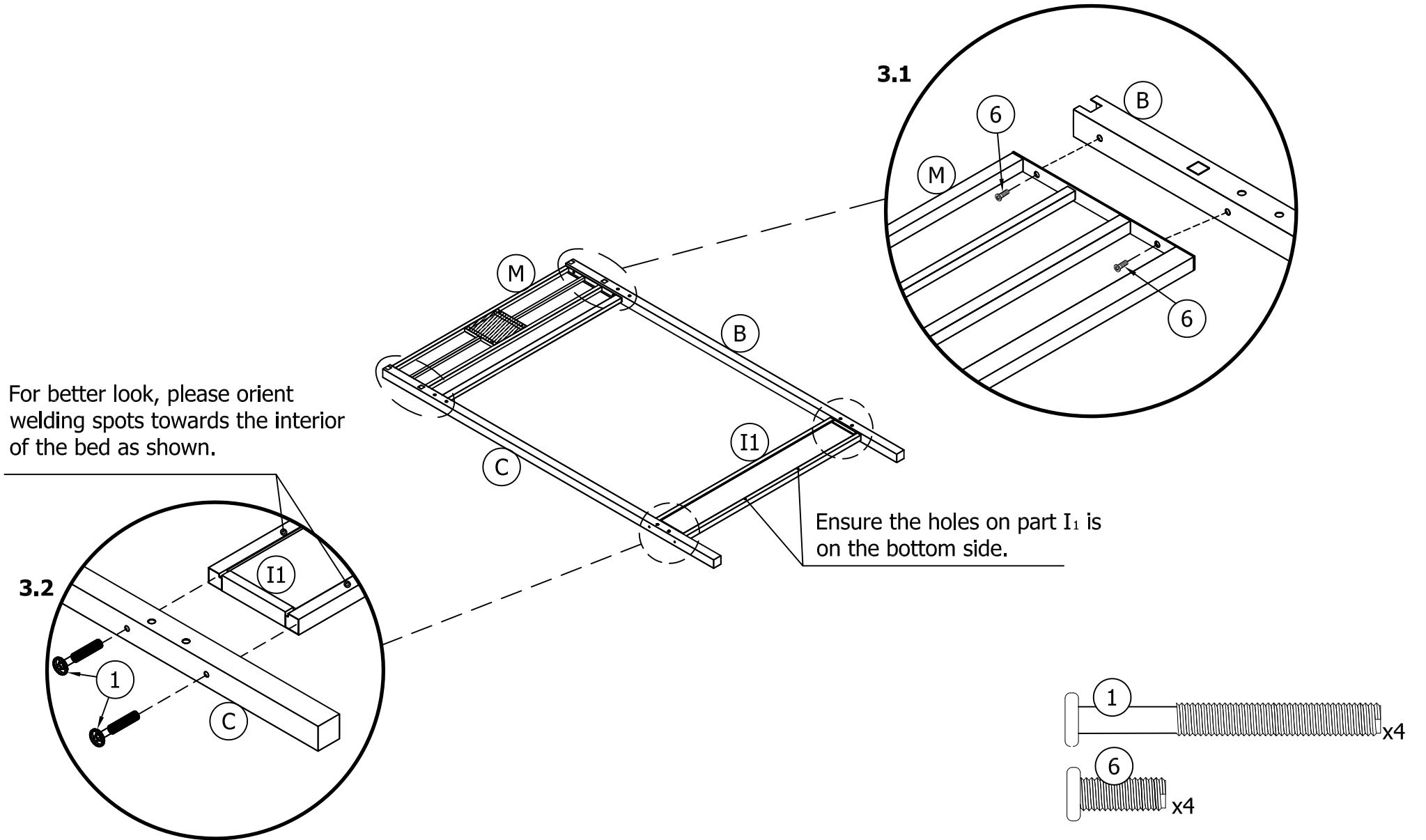
- 1** 1.1 Attach (F) to (A) with BOLTS (6);
1.2 Attach (P) to (A) and (F) with BOLTS (4);



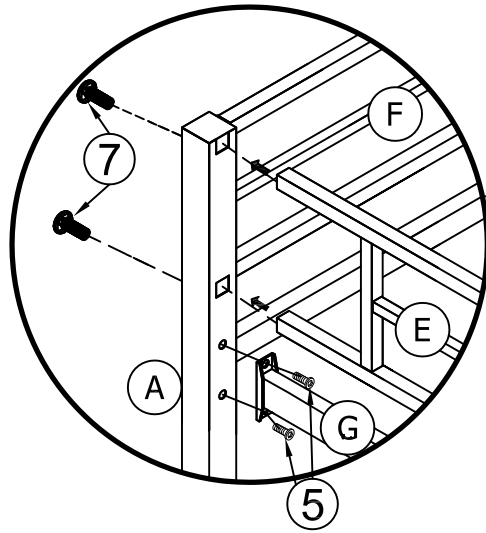
- 2** 2.1 Attach (F) to (B) with BOLTS (6);
2.2/2.3 Attach (I2) to (P) and (A & B) with BOLTS (1 & 4).



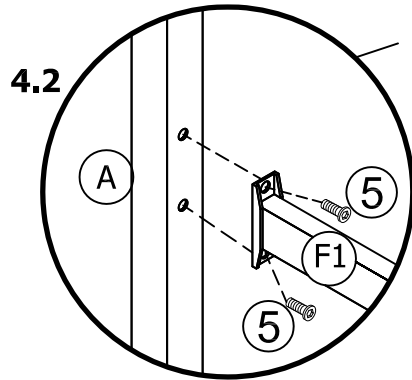
- 3** 3.1 Attach (M) to (B & C) with BOLTS (6);
3.2 Attach (I1) to (B & C) with BOLTS (1).



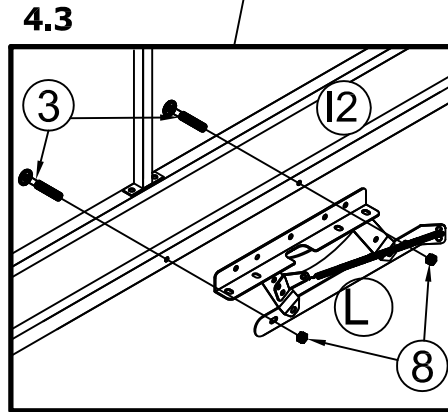
- 4** 4.1 Attach (E) to (A, B & C) with BOLTS (7); attach (G) to (A, B & C) with BOLTS (5).
 4.2 Attach (H) to (B, C) with BOLTS (5); attach (F1) to (A, B) with BOLTS (5);
 4.3 Attach (L) to (I2) with BOLTS (3) & NUTS (8); attach (R) to (I1) with BOLTS (3) & NUTS (8);



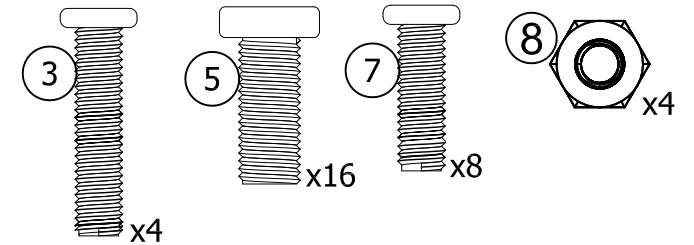
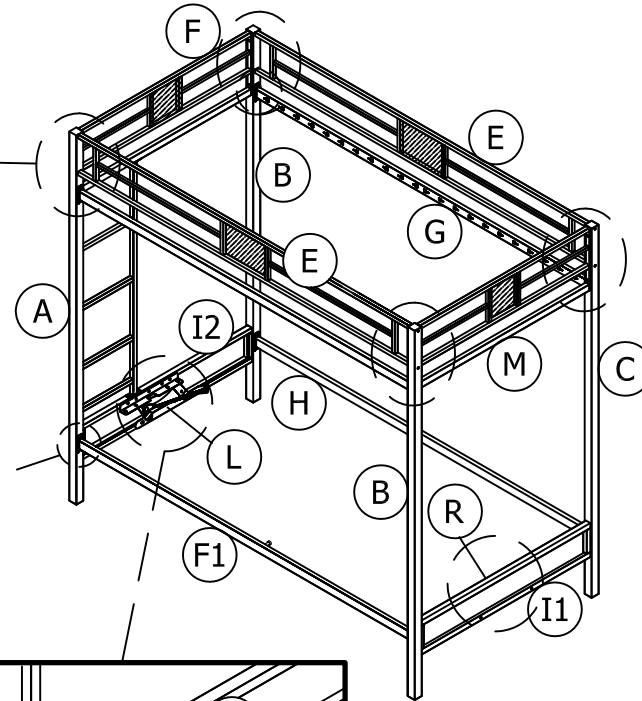
4.1



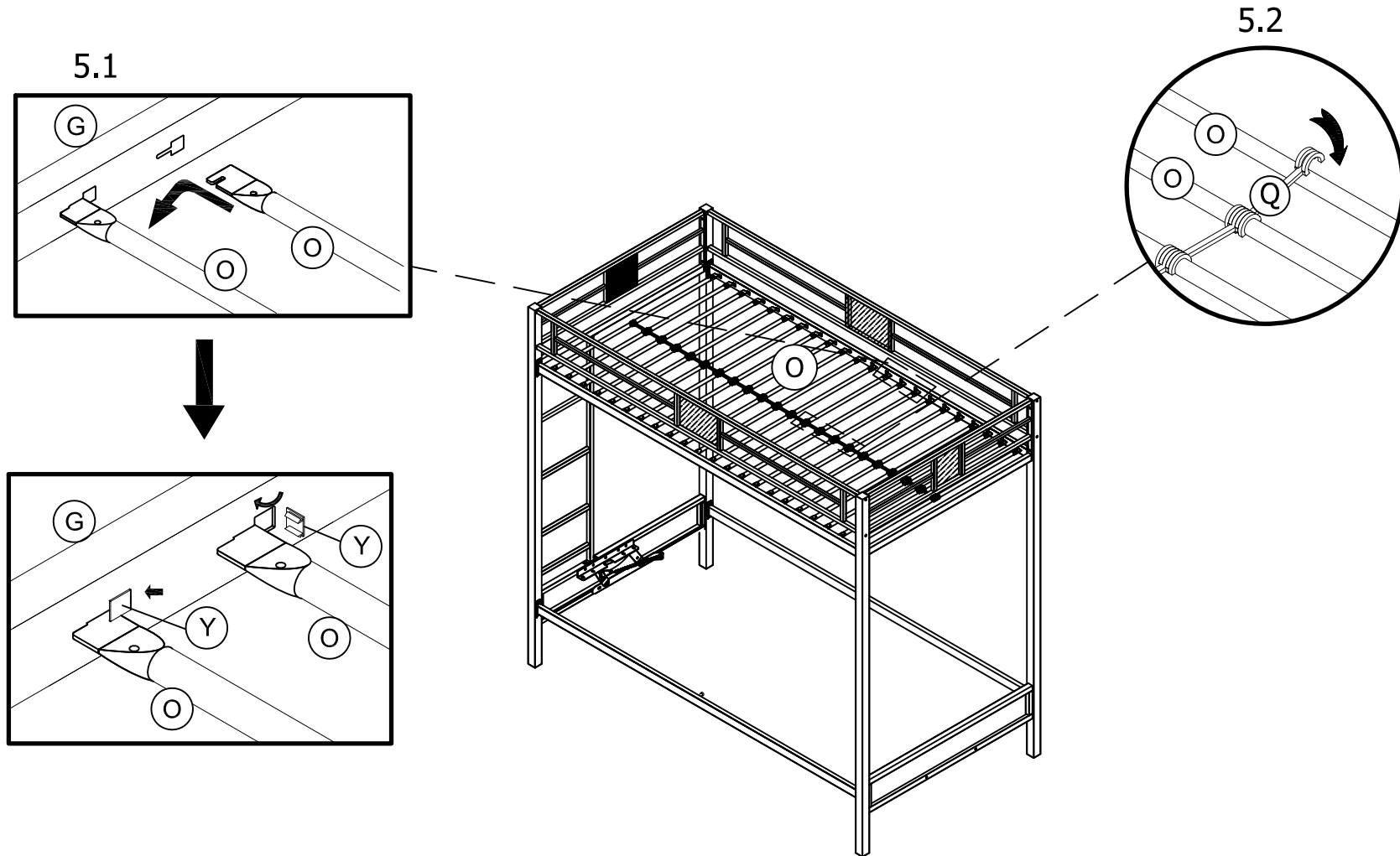
4.2



4.3



- 5** 5.1 Carefully attach (O) to (G), lock (O) into place with (Y) .
5.2 Attach (Q) between (O).



6

For SEAT FRAME

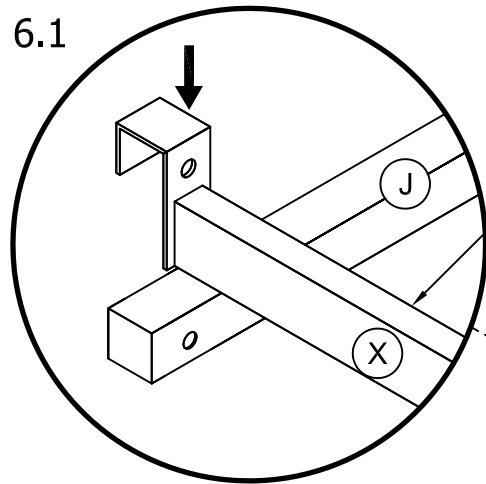
6.1 Attach (X) to (J).

6.2 Join (J , E1) with (S) and fasten with BOLT(6).

For BACK FRAME

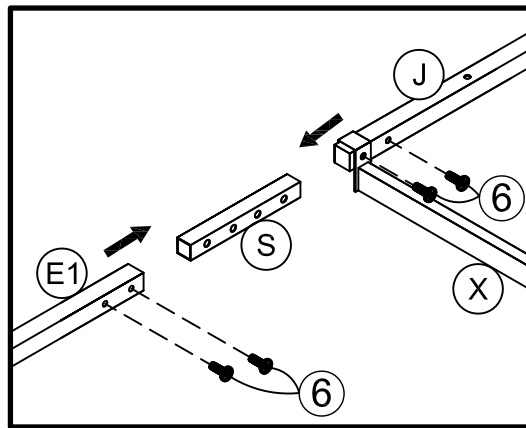
6.3 JOIN (J , V) with (S) and fasten with BOLT(6).

6.1

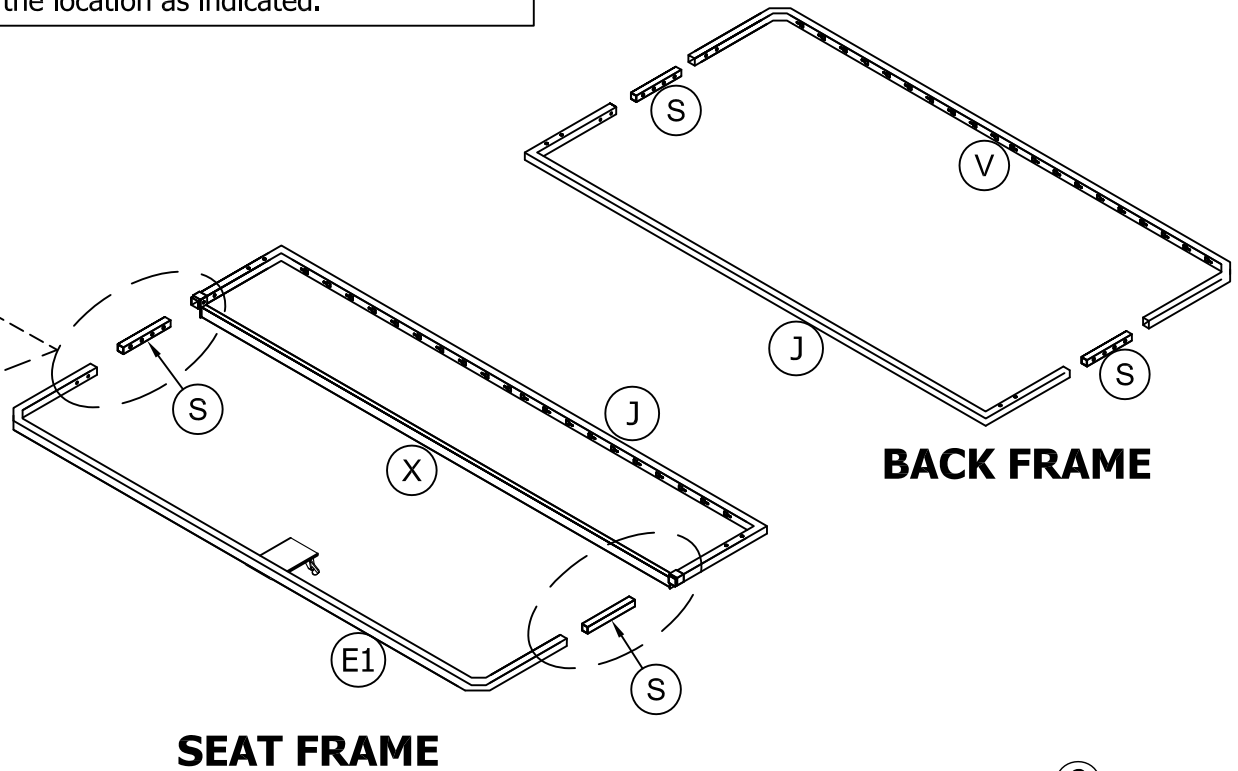


NOTE: For your safety, please ensure that Part (X) is mounted to the location as indicated.

6.2

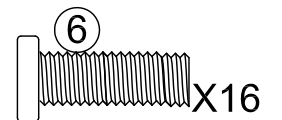


6.3

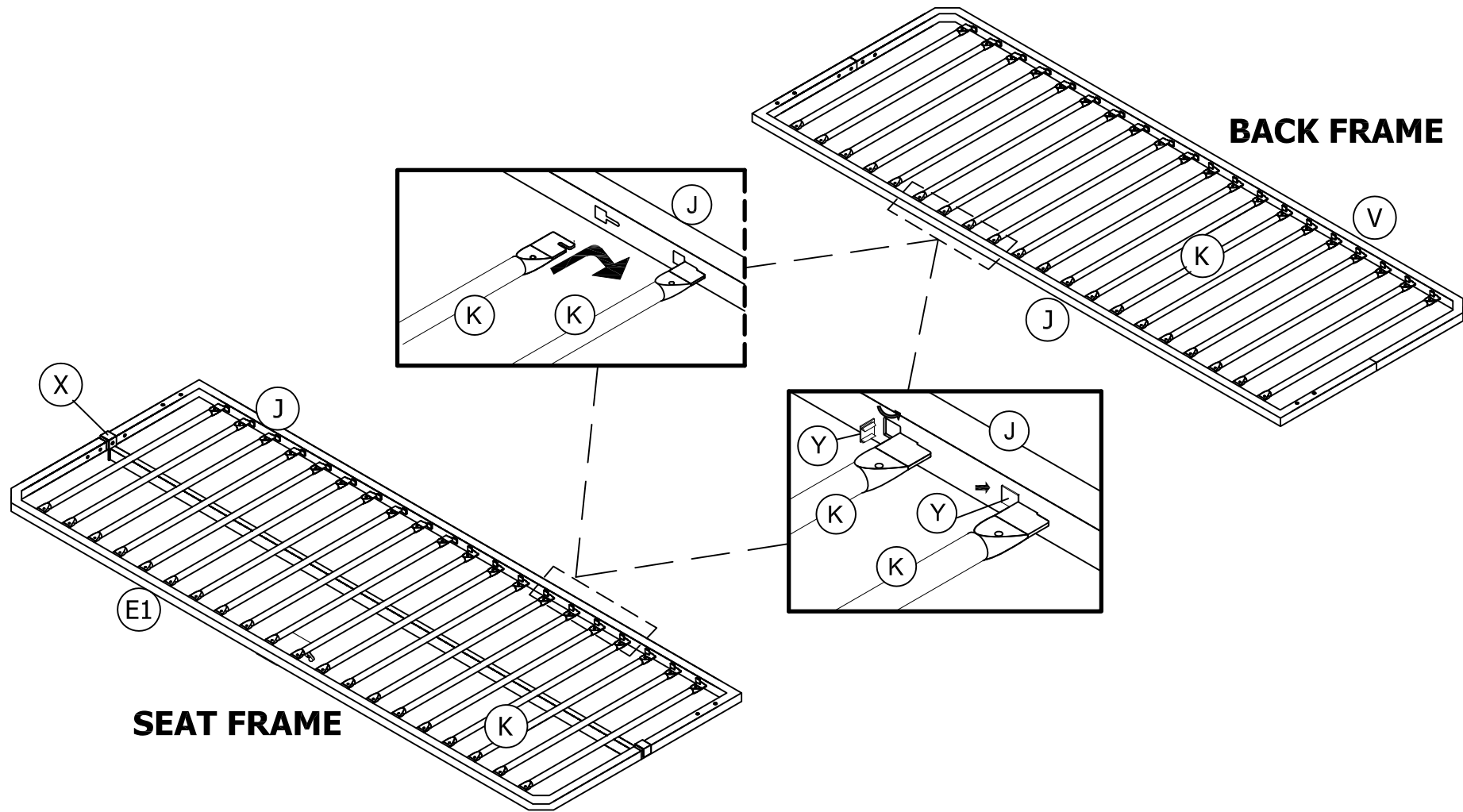


BACK FRAME

SEAT FRAME



7 Carefully attach (K) to (E1, V, J), lock (K) into place with (Y) .

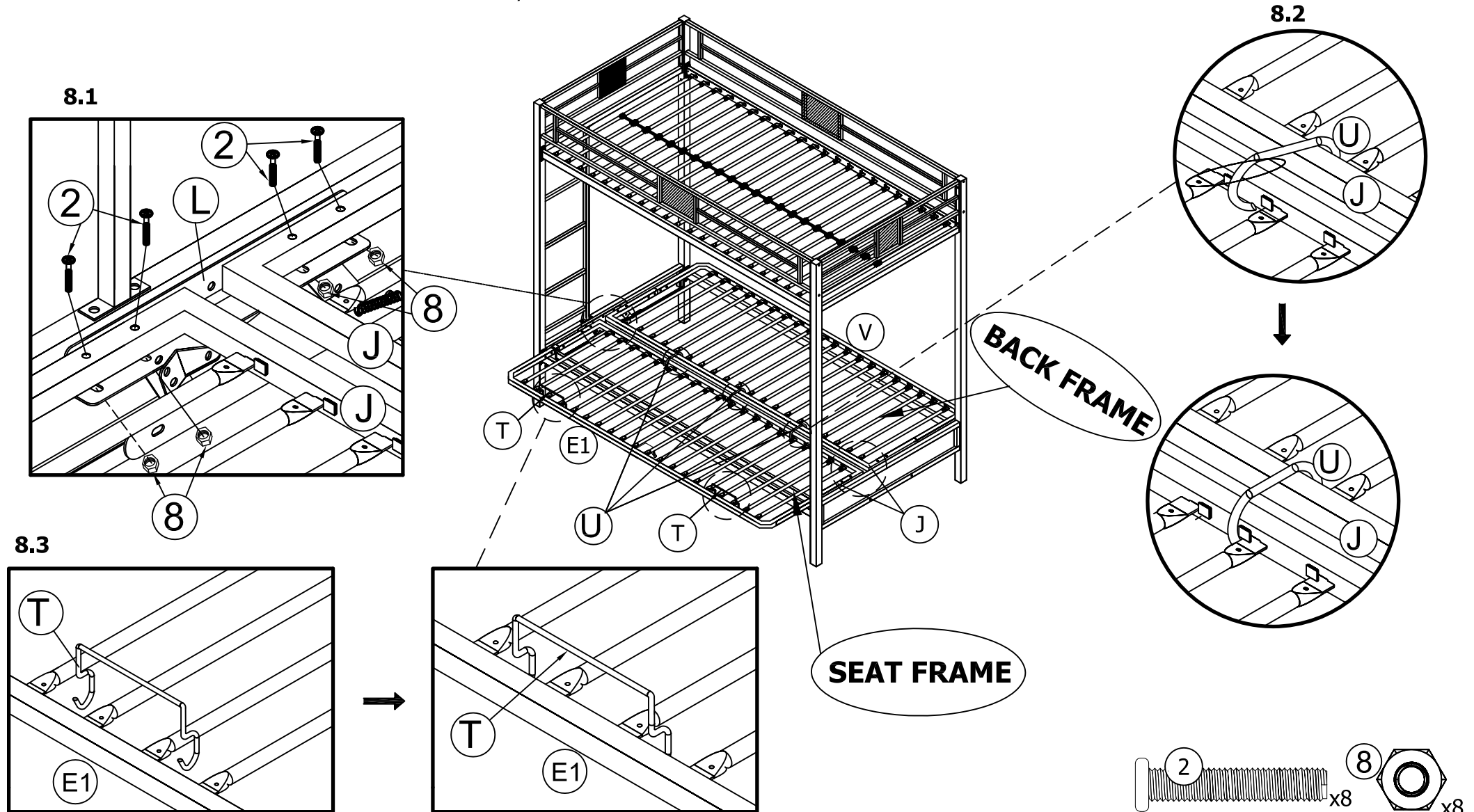


8

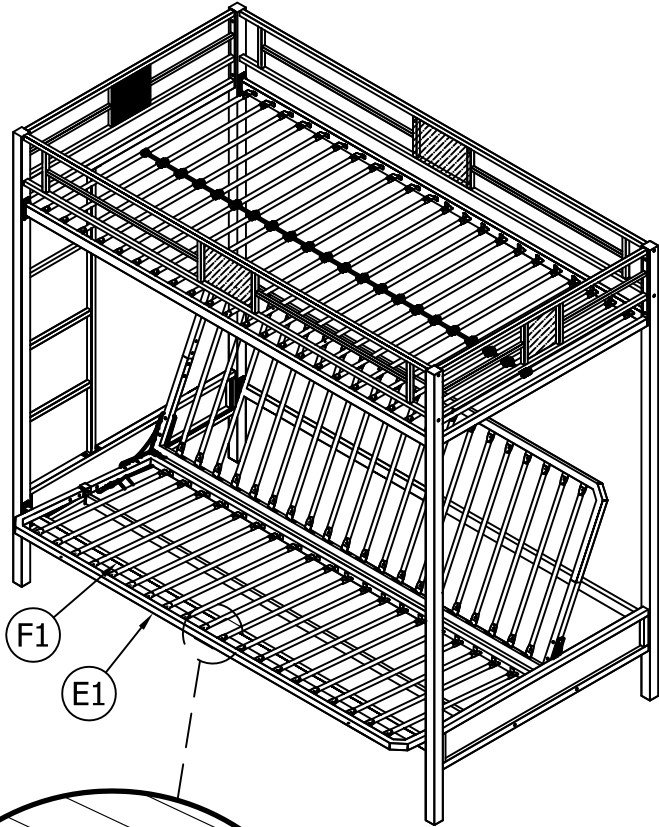
8.1 Attach (J) to (L, R) with the BOLTS (2) and NUTS (8).

8.2/8.3 Attach (T) and (U) into place in the locations.

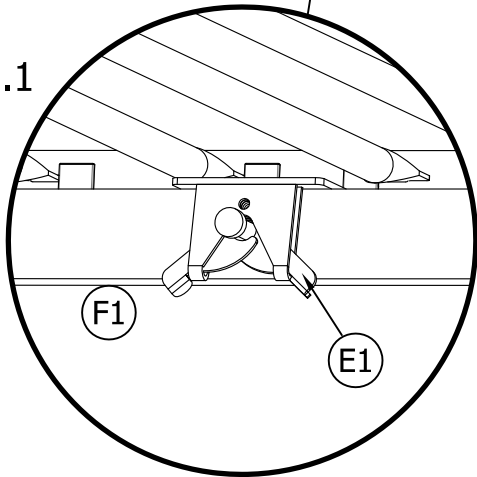
Ensure SEAT FRAME and BACK FRAME are correctly located as shown below.



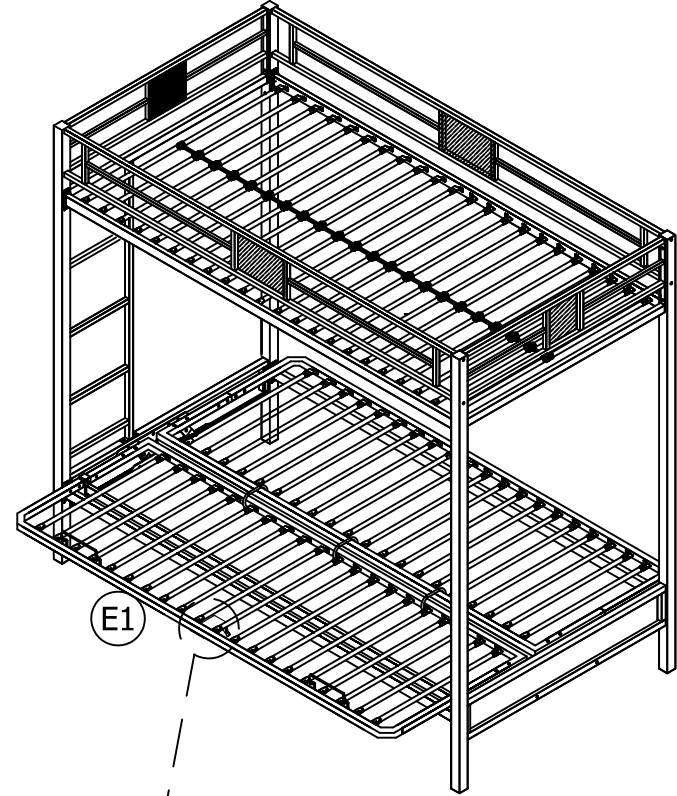
9



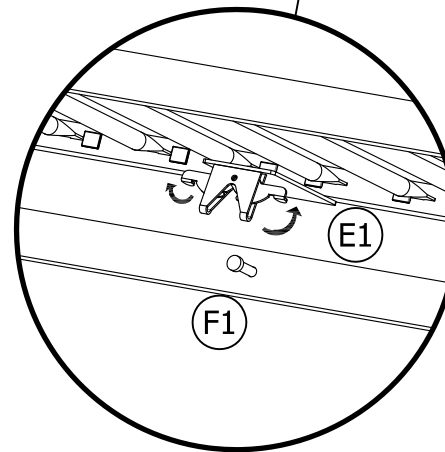
9.1



For your safety, please ensure that the futon, while in the seated position, is locked as illustrated in 9.1.



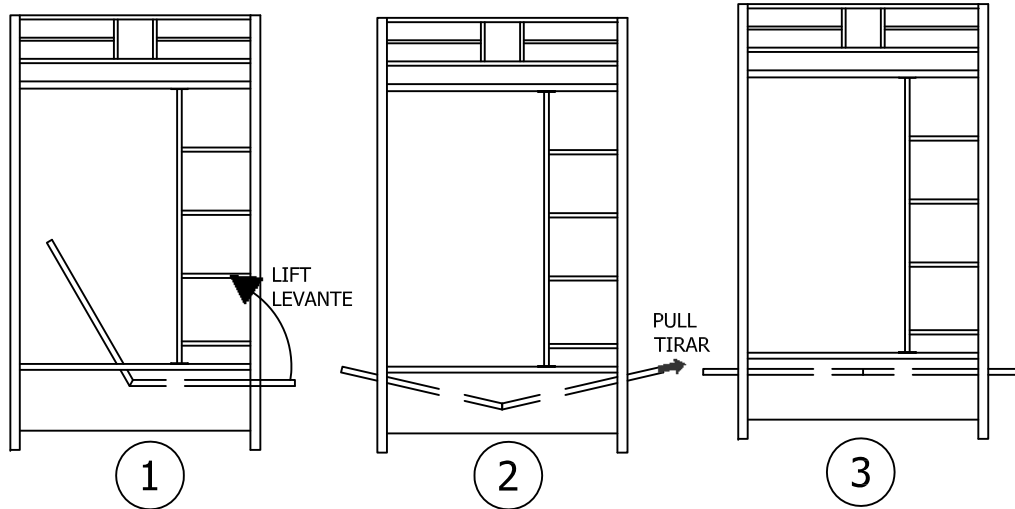
9.2



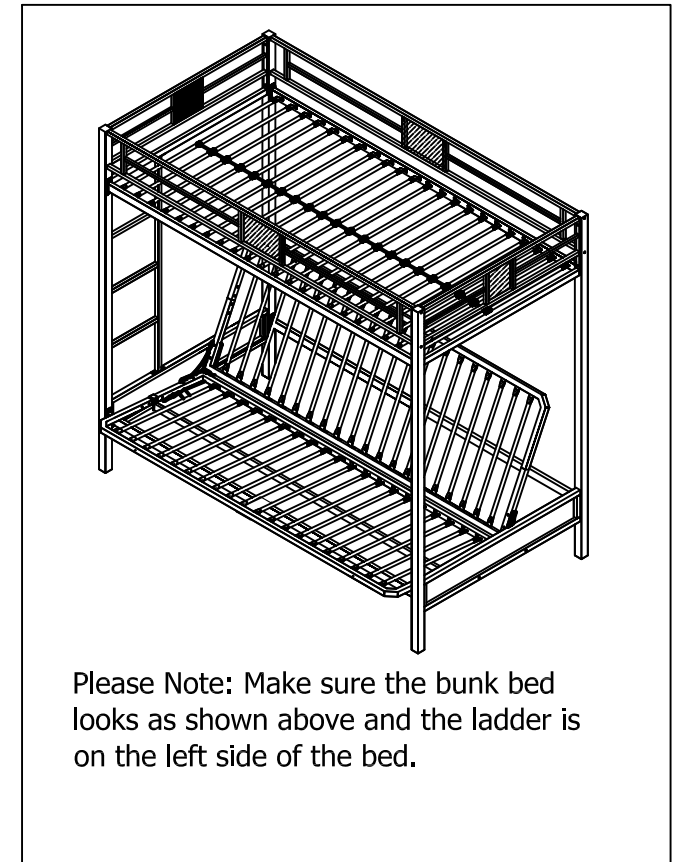
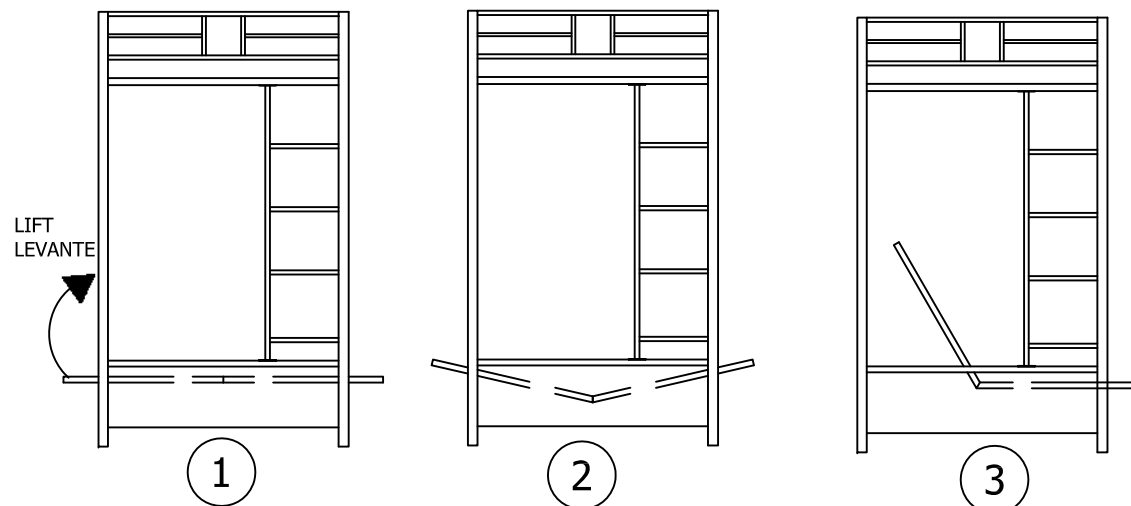
To convert from seated to sleeper, unlock the mechanism by pulling on the two levers simultaneously, as illustrated in 9.2.

10 YOU'RE DONE!

To use as a bed



To use as a futon



Please Note: Make sure the bunk bed looks as shown above and the ladder is on the left side of the bed.

WARNING

- Ⓞ FOLLOW THE INFORMATION ON THE WARNINGS APPEARING ON THE UPPER BUNK END STRUCTURE AND ON THE CARTON.
- Ⓞ DO NOT REMOVE WARNING LABEL FROM BED
- Ⓞ THE MATTRESS PLATFORM IS DESIGNED TO SUPPORT A MATTRESS WITHOUT THE NEED FOR A POSTURE BOARD OR BOXSPRING.
- Ⓞ ALWAYS USE THE RECOMMENDED SIZE MATTRESS OR MATTRESS SUPPORT, OR BOTH, TO HELP PREVENT THE LIKELIHOOD OF ENTRAPMENT OR FALLS.
- Ⓞ TO PREVENT INJURY, DHP RECOMMENDS ONE TWIN SIZE MATTRESS AND ONE FULL SIZE MATTRESS TO BE USED.
- Ⓞ USE ONLY A TWIN MATTRESS WHICH IS 74"-75" LONG AND 37 1/2"-38 1/2" WIDE ON UPPER BUNK AND A FULL MATTRESS WHICH IS 74"-75" LONG AND 53 1/2"-54 1/2" WIDE ON LOWER BUNK.
- Ⓞ ENSURE THICKNESS OF MATTRESS AND FOUNDATION COMBINED IS GREATER THAN 4" AND THAT IT DOES NOT EXCEED 6".
- Ⓞ SURFACE OF MATTRESS MUST BE AT LEAST 5" (127MM) BELOW THE UPPER EDGE OF GUARDRAILS.
- Ⓞ DO NOT ALLOW CHILDREN UNDER 6 YEARS OF AGE TO USE THE UPPER BUNK.
- Ⓞ PERIODICALLY CHECK AND ENSURE THAT THE GUARDRAIL, LADDER AND OTHER COMPONENTS ARE IN THEIR PROPER POSITION, FREE FROM DAMAGE, AND THAT ALL CONNECTORS ARE TIGHT.
- Ⓞ DO NOT ALLOW HORSEPLAY ON OR UNDER THE BED AND PROHIBIT JUMPING ON THE BED.
- Ⓞ ALWAYS USE THE LADDER FOR ENTERING AND LEAVING THE UPPER BUNK. IF THE BUNK BED WILL BE PLACED NEXT TO THE WALL, THE GUARDRAIL THAT RUNS THE FULL LENGTH OF THE BED SHOULD BE PLACED AGAINST THE WALL TO PREVENT ENTRAPMENT BETWEEN THE BED AND WALL.
- Ⓞ PROHIBIT MORE THAN ONE PERSON ON UPPER BUNK.
- Ⓞ DO NOT USE SUBSTITUTE PARTS. CONTACT DHP FOR REPLACEMENT PARTS.
- Ⓞ USE OF A NIGHT LIGHT MAY PROVIDE ADDED SAFETY PRECAUTION FOR A CHILD USING THE UPPER BUNK.
- Ⓞ ALWAYS USE GUARDRAILS ON BOTH LONG SIDES OF THE UPPER BUNK. IF THE BUNK BED WILL BE PLACED NEXT TO THE WALL, THE GUARDRAIL THAT RUNS THE FULL LENGTH OF THE BED SHOULD BE PLACED AGAINST THE WALL TO PREVENT ENTRAPMENT BETWEEN THE BED AND WALL.
- Ⓞ THE USE OF WATER OR SLEEP FLOTATION MATTRESSES IS PROHIBITED.
- Ⓞ **STRANGULATION HAZARD**- NEVER ATTACH OR HANG ITEMS TO ANY PART OF THE BUNK BED THAT ARE NOT DESIGNED FOR USE WITH THE BED; FOR EXAMPLE, BUT NOT LIMITED TO, HOOKS, BELTS AND JUMP ROPES.
- Ⓞ KEEP THESE INSTRUCTIONS FOR FUTURE REFERENCE.

4039919

Limites Del Peso: 200Lbs\91Kgs (TAPA) - 600 Lbs\272Kgs (FONDO)

ALTO NO REGRESE ESTE PRODUCTO A LA TIENDA

Las tiendas no tiene partes.

Si faltan partes o las partes están dañadas llame gratis a servicio al cliente. Con gusto mandamos las partes. Sin cargo alguno.

Nesacita Partes o Asistencia? 1-800-267-1739

O visite la página internet www.dhpfurniture.com

Para servicio mas rápido y confiable por favor tenga este manual listo.

Fecha de la compra ___/___/___ Número De Porción _____

ADVERTENCIA

- ADVERTENCIA PARA LOS NIÑOS JÓVENES - este producto contiene componentes pequeños. Asegúrese por favor de que estén mantenidos lejos de los niños. Los niños menores de 6 años, los niños pequeños y los bebés no deben dormir en esta litera por razones de seguridad. Para prevenir lesiones y daños a esta unidad, PROHÍBA saltar en ella.
- Este producto fue diseñado para el uso casero y no para el uso comercial.
- El numero de personas que se recomienda para el montaje: 2 (sin embargo es siempre mejor tener una mano adicional). El tiempo de montaje estimado es 2 horas.
- ESTE MANUAL DE INSTRUCCIÓN CONTIENE INFORMACIÓN IMPORTANTE DE SEGURIDAD. LEA Y GUARDE POR FAVOR PARA FUTURA REFERENCIA.

PÁGINA 03

REGISTRA TU PRODUCTO Y ENTRA A GANAR!

Al registrar tu producto con nosotros entrarás automáticamente a nuestro concurso trimestral con la oportunidad de ganar premios increíbles.

Beneficios:

Con tan sólo tomarte unos minutos en registrar tu producto y mejorar tu experiencia con DHP puedes obtener:

- Información exclusiva sobre nuevos productos
- Ofertas y promociones
- Consejos útiles sobre cómo utilizar al máximo su producto

Registra tu producto y descubra cual es el premio en este cuatrimestre!

Como registrarse:

Escanea el Código QR o visítanos en www.dhpfurniture.com/eng/register

Síguenos en:

www.facebook.com/DorelHomeProducts www.twitter.com/DHPfurniture www.pinterest.com/dhpfurniture

para facilitar el acceso a información actualizada sobre tendencias, nuevos productos, concursos y promociones de DHP.

Gracias por comprar un producto DHP. Esperamos que éste le proporcione muchos años de servicio.

Nota: El producto debe ser registrado dentro del mismo cuatrimestre en que se realiza la compra. Visite www.dhpfurniture.com/eng/register para más detalles acerca de este concurso.

PÁGINA 04

- A) Poste 1 - T610510 - CANTIDAD: 1
- B) Poste 2 - T610520 - CANTIDAD: 2
- C) Poste 3 - T610530 - CANTIDAD: 1
- E) Barandilla - T913050 - CANTIDAD: 2
- F1) Barandal delantero - T928530 - CANTIDAD: 1
- F) Barandal lateral 01 - T913060 - CANTIDAD: 1
- M) Barandal lateral 02 - T913070 - CANTIDAD: 1
- G) Carril de seguridad superior - T911190 - CANTIDAD: 2
- H) Barandal trasero - T610540 - CANTIDAD: 1
- I1) Barandal inferiores derecha - T610550 - CANTIDAD: 1
- I2) Barandal inferiores izquierdo - T610560 - CANTIDAD: 1

PÁGINA 05

- V) Marco de la cama -1 - T610870 - CANTIDAD: 1
- J) Marco de la cama -2 - T610860 - CANTIDAD: 2
- E1) Marco de la cama -3 - T615970 - CANTIDAD: 1
- X) Soporte transversal - T605200 - CANTIDAD: 1
- R) Mecanismo de derecho - T605560 - CANTIDAD: 1
- L) Mecanismo de izquierda - T605150 - CANTIDAD: 1
- K) Tubos inferiores - T610890 - CANTIDAD: 40
- P) Escalera - T610620 - CANTIDAD: 1
- O) Tubos superior -T911200 - CANTIDAD: 22
- S) Unión del marco - T610910 - CANTIDAD: 4

PÁGINA 06

- T) Retenedor de colchón - T605230 - CANTIDAD: 2
 - U) Gancho - T391710 - CANTIDAD: 3
 - Y) Tapones de plástico - T391660 - CANTIDAD: 124
 - Q) Listones espaciadores - T391650 - CANTIDAD: 21
 - Z) Casquillo de extremo 01 - T392460 -CANTIDAD:4
 - V) Casquillo de extremo 01 - T392730 -CANTIDAD:4
- NOTE : LES PARTIES "Z", "V" ONT ÉTÉ PRÉMONTÉES SUR "A/B/C" ELLES SONT DISPONIBLES POUR RECHANGER.

PÁGINA 07

- 1) TORNILLOS 1/4" X 2 3/16" - CANTIDAD: 8
- 2) TORNILLOS 1/4" X 1 1/8" - CANTIDAD: 8
- 3) TORNILLOS 1/4" X 1 3/16" - CANTIDAD: 4
- 4) TORNILLOS 1/4" X 3/4" - CANTIDAD: 4
- 5) TORNILLOS 5/16" X 3/4" - CANTIDAD: 16
- 6) TORNILLOS 1/4" X 5/8" - CANTIDAD: 24
- 7) TORNILLOS 1/4" X 3/4" - CANTIDAD: 8
- 8) TUERCA 1/4" - CANTIDAD: 12
- 9) LLAVE HEXAGONAL 4m m - CANTIDAD: 1
- 10) LLAVE - CANTIDAD: 1

Paquete de Componentes:T5506096-00

NOTA : Favor de no apretar completamente los tornillos hasta que el ensamble haya sido completado. Una vez que haya terminado el ensamblado asegúrese de apretar bien todas las partes.

PÁGINA 08

- 1.1 Una la parte (F) en (A) con (6).
- 1.2 Una la parte (P) en (A, F) con (4).

PÁGINA 09

- 2.1 Una la parte (F) en (B) con (6).
- 2.2/2.3 Una la parte (I2) en (A, B) & (P) con (1 & 4).

PÁGINA 10

- 3.1 Una la parte (M) en (B, C) con (6).
- 3.2 Una la parte (I1) en (B, C) con (1).

PÁGINA 11

- 4.1 Una la parte (E) en (A, B, C) con (7). Una la parte (G) en (A, B, C) con (5) .
- 4.2 Una la parte (H) en (C, B) con (5). Una la parte (F1) en (B, A) con (5).
- 4.3 Una la parte (L) en (I2) con (3) & (8).

PÁGINA 12

- 5.1 Una la parte (O) en (G) con (Y) .
- 5.2 Una la parte (Q) en (O).

PÁGINA 13

- 6.1 Una la parte (X) en (J).
- 6.2 Par (J, E1) y (S) , fijarla con (6).
- 6.3 Par (J, V) y (S) , fijarla con (6).

PÁGINA 14

Una la parte (K) en (J, V) con (Y) .

PÁGINA 15

- 8.1 Una la parte (J) en (L, R) con (2) Y (8).
- 8.2/7.3 Una la parte (T) y (U) en su lugar en las ubicaciones.

PÁGINA 16

Para su seguridad, asegúrese de que el futón, mientras que en la posición de sentado, se bloquea como se ilustra en 9.1.
Para convertir de sentado a la cama, desbloquear el mecanismo tirando de las dos palancas de forma simultánea, como se ilustra en 9.2.

ADVERTENCIA

- Ⓞ SIGA LA INFORMACIÓN SOBRE LAS ADVERTENCIAS QUE APARECEN EN LA ESTRUCTURA SUPERIOR DEL EXTREMO DE LA LITERA Y EN EL CARTÓN.
- Ⓞ NO quite la etiqueta de precaución de la cama
- Ⓞ LA PLATAFORMA DEL COLCHÓN ESTÁ DISEÑADA PARA SOPORTAR UN COLCHÓN SIN LA NECESIDAD DE UN TABLERO PARA LA POSTURA O DE UN BOXSPRING.
- Ⓞ UTILICE SIEMPRE EL COLCHÓN DEL TAMAÑO RECOMENDADO EL SOPORTE DEL COLCHÓN RECOMENDADO, O AMBOS, PARA AYUDAR A PREVENIR LA PROBABILIDAD DE QUEDAR ATRAPADO O DE CAÍDAS.
- Ⓞ PARA PREVENIR LESIÓN, DHP RECOMIENDA QUE SE UTILICE UN COLCHÓN DE TAMAÑO INDIVIDUAL Y UN COLCHÓN DE TAMAÑO MATRIMONIAL.
- Ⓞ UTILICE SOLAMENTE UN COLCHÓN INDIVIDUAL QUE SEA 74"-75" DE LARGO Y 37 ½"-38 1/2" DE ANCHO EN LA CAMA SUPERIOR Y UN COLCHÓN MATRIMONIAL QUE SEA 74"-75" DE LARGO Y 53 ½"-54 ½" DE ANCHO EN LA CAMA INFERIOR.
- Ⓞ ASEGURE EL GRUESO DEL COLCHÓN Y LA FUNDACIÓN COMBINADA ES MAYOR DE 4" Y QUE NO EXCEDE DE 6".
- Ⓞ LA SUPERFICIE DEL COLCHÓN DEBE SER POR LO MENOS DE 5"(127M M) DEBAJO DEL BORDE SUPERIOR DE LAS BARANDILLAS.
- Ⓞ NO PERMITA QUE LOS NIÑOS MENORES DE 6 AÑOS DE EDAD UTILICEN LA CAMA SUPERIOR.
- Ⓞ COMPRUEBE Y ASEGÚRESE PERIÓDICAMENTE QUE LA BARANDILLA, LA ESCALERA Y OTROS COMPONENTES ESTÉN EN SU POSICIÓN APROPIADA, LIBRE DE DAÑO, Y QUE TODOS LOS CONECTORES ESTÉN APRETADOS.
- Ⓞ NO PERMITA JUGAR EN O DEBAJO DE LA CAMA Y PROHÍBA SALTAR EN LA CAMA.
- Ⓞ UTILICE SIEMPRE LA ESCALERA PARA ENTRAR Y BAJAR DE LA CAMA SUPERIOR. SI LA LITERA ES COLOCADA AL LADO DE LA PARED, LA BARANDILLA QUE FUNCIONA LA LONGITUD COMPLETA DE LA CAMA SE DEBE COLOCAR CONTRA LA PARED PARA PREVENIR QUEDAR ATRAPADO ENTRE LA CAMA Y LA PARED.
- Ⓞ PROHÍBA MÁS DE UNA PERSONA EN LA CAMA SUPERIOR.
- Ⓞ NO UTILICE PIEZAS SUBSTITUTAS. ENTRE EN CONTACTO CON DHP PARA LAS PIEZAS DE REEMPLAZO.
- Ⓞ EL USO DE UNA LUZ DE NOCHE PUEDE PROPORCIONAR LA MEDIDA DE SEGURIDAD AGREGADA PARA UN NIÑO QUE USA LA CAMA SUPERIOR.
- Ⓞ UTILICE SIEMPRE LAS BARANDILLAS EN AMBOS LADOS LARGOS DE LA CAMA SUPERIOR. SI LA LITERA ES COLOCADA AL LADO DE LA PARED, LA BARANDILLA QUE FUNCIONA LA LONGITUD COMPLETA DE LA CAMA SE DEBE COLOCAR CONTRA LA PARED PARA PREVENIR QUEDAR ATRAPADO ENTRE LA CAMA Y LA PARED.
- Ⓞ SE PROHÍBE EL USO DE COLCHONES DE AGUA O DE FLOTACIÓN DEL SUEÑO.
- Ⓞ PELIGRO DE ESTRANGULACIÓN - NUNCA ATE O CUELQUE ARTÍCULOS A NINGUNA PARTE DE LA LITERA QUE NO HAYAN SIDO DISEÑADOS PARA EL USO CON LA CAMA; POR EJEMPLO, PERO NO LIMITADO A, GANCHOS, CORREAS Y CUERDAS DE SALTAR.
- Ⓞ **GUARDE ESTAS INSTRUCCIONES PARA REFERENCIA FUTURA.**

DHP le agradece por su compra.

Visite www.dhpfurniture.com para ver la garantía limitada válida en E.U. y Canadá.

LEER ANTES DE COMENZAR A ENSAMBLAR

- Lea cada paso cuidadosamente antes de empezar. Es muy importante que cada paso de este manual sea realizado en el orden indicado. De lo contrario, puede tener dificultades con el ensamblaje.
- Asegúrese que todas las piezas estén incluidas. La mayoría de las piezas están marcadas en el lado no terminado.
- Trabaje en una área espaciosa, de preferencia en una alfombra cerca del lugar donde la unidad será usada.
- No use herramientas eléctricas para ensamblar este mueble. Dichas herramientas pueden perforar o dañar las piezas.

CONSEJOS ÚTILES

- Si necesita ayuda llame al número gratuito proporcionado .
- Mueva su nuevo mobiliario cuidadosamente, se recomienda que dos personas ayuden a levantarlo y transportarlo.
- Nunca empuje, arrastre o jale su mobiliario (especialmente sobre la alfombra).
- Su mobiliario de DHP puede desmontarse y puede volverse a montar para cualquier mudanza.
- Piezas adicionales están disponibles a una tarifa nominal .

Información de Garantía

DHP garantiza que este producto está libre de defectos materiales y de mano de obra aceptando corregir cualquier defecto. Esta garantía es válida por un año a partir de la fecha de compra original de este artículo. Esta garantía esta limitada a la reparación o reemplazo de piezas defectuosas, mas no a la mano de obra incurrida en el ensamblaje de este artículo.

Esta garantía no se aplica a ningún producto que haya sido ensamblado incorrectamente, sujeto a uso inadecuado, abuso o que haya sido alterado o reparado en cualquier forma. La responsabilidad por daños y perjuicios consecuentes están excluidos en esta garantía hasta donde la Ley lo permita. Esta garantía le da derechos legales específicos y usted puede también tener otros recursos que varíen de estado a estado.

Para obtener el servicio de garantía, el consumidor debe presentar el recibo original de compra del artículo en cuestión. Los componentes reparados o reemplazados son garantizados solamente hasta el final del periodo original de garantía. Los componentes defectuosos serán reparados o reemplazados sin cargo alguno y sujetos a los términos y condiciones descritos arriba.

Si necesita ayuda con el ensamblaje o identificación des piezas; o si requiere solicitar piezas o simplemente información sobre el producto, comuníquese con nosotros:



Llame al:

1-800-267-1739

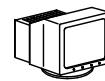
Lunes - Viernes
9:00 am - 5:00 pm
(Hora Central)



FAX:

1-636-745-1005

Disponible 24 horas al días, 7 días a la semana



Visite nuestro sitio Web:

www.dhpfurniture.com



Escribanos al:

DHP
410E, First Street South,
Wright City,
MO 63390, USA
Attention: Consumer Service.

4039919

Limites de poids: 200 lbs\ 91 kgs (TAPA) - 600 Lbs\272 Kgs (FONDO)

ATTENTION NE PAS RETOURNER LE PRODUIT EN MAGASIN
Les magasins ne stockent pas de pièces de rechange.

Si une pièce est manquante ou endommagée, vous pouvez appeler notre service à la clientèle au numéro sans frais. Nous vous expédierons les pièces de rechange GRATUITEMENT.

Besoin de pièces ou d'aide? Appelez au **1-800-267-1739** ou accédez à notre site web **www.dhpfurniture.com**

Pour un service rapide et fiable, ayez svp votre guide d'assemblage en main

Date d'achat ___ / ___ / ___ **Numéro de commande** _____

AVERTISSEMENT :

- AVERTISSEMENT POUR LES JEUNES ENFANTS - Ce produit contient de petites pièces. S'il vous plaît s'assurer qu'elles sont tenues à l'écart des jeunes enfants. Les enfants de moins de 6 ans, les petits nourrissons et les bébés ne doivent pas dormir sur ce lit superposé pour des raisons de sécurité. Pour éviter les blessures et les dommages à ce produit, interdiction de sauter sur le lit.
- Ce produit est conçu pour un usage domestique et n'est pas destiné à des fins commerciales.
- Nombre recommandé de personnes nécessaires pour l'assemblage 2 (mais il est toujours préférable d'avoir un coup de main.) Temps de montage estimé est de 2 heures.
- Ce mode d'emploi contient des informations **importantes** CONSIGNES DE SÉCURITÉ. S'IL VOUS PLAÎT LIRE ET CONSERVER POUR CONSULTATION

PAGE 03

ENREGISTREZ VOTRE PRODUIT ET PARTICIPEZ POUR GAGNER!

En enregistrant votre produit chez nous, vous êtes automatiquement inscrit dans notre concours trimestriel avec la chance de gagner des prix incroyables.

Avantages:

Vous pouvez améliorer votre expérience avec DHP en prenant quelques minutes pour enregistrer votre produit et vous obtiendrez:

- Des informations exclusives sur les nouveaux produits
- Offres et promotions
- Des conseils utiles sur la façon d'utiliser le plus de votre produit

Enregistrez votre produit pour savoir le prix du semestre!

Comment s'inscrire:

Scannez le code QR ou visitez-nous au www.dhpfurniture.com/eng/registrer

Suivez-nous sur:

www.facebook.com/DorelHomeProducts www.twitter.com/DHPfurniture www.pinterest.com/dhpfurniture

pour faciliter l'accès à l'information à jour sur les tendances, les nouveaux produits, les concours et les promotions des informations DHP.

Merci d'avoir acheté un produit de DHP. Nous espérons que cela donnera de nombreuses années de service.

Remarque: Le produit doit être enregistré dans le même semestre où l'achat est effectué. Visitez www.dhpfurniture.com/eng/registrer pour plus de détails sur ce concours.

PAGE 04

- A) Poteau 1 - T610510 - QTÉ: 1
- B) Poteau 2 - T610520 - QTÉ: 1
- C) Poteau 3 - T610530 - QTÉ: 1
- E) Garde-corps - T913050 - QTÉ: 2
- F1) Entretoise avant - T928530 - QTÉ: 1
- F) Rail de protection latérale 01 - T913060 - QTÉ: 2
- M) Rail de protection latérale 02 - T913070 - QTÉ: 2
- G) Rail de sécurité supérieur - T911190 - QTÉ: 2
- H) Entretoise arrière - T610540 - QTÉ: 1
- I1) Garde-corps inférieur droit - T610550 - QTÉ: 1
- I2) Garde-corps inférieur gauche - T610560 - QTÉ: 1

PAGE 05

- V) Cadre de lit inférieur - 1 - T610870 - QTÉ: 1
- J) Cadre de lit inférieur - 2 - T610860 - QTÉ: 2
- E1) Cadre de lit inférieur - 3 - T615970 - QTÉ: 1
- X) Support transversale - T605200 - QTÉ: 1
- R) Mécanisme droit - T605150 - QTÉ: 1
- L) Mécanisme gauche - T605160 - QTÉ: 1
- K) Lattes inférieures - T610890 - QTÉ: 40
- P) Échelle - T610620 - QTÉ: 1
- O) Lattes supérieures - T911200 - QTÉ: 22
- S) Connecteur du cadre de lit du bas - T610910 - QTÉ: 4

PAGE 06

- T) Support - T605230 - QTÉ: 2
 - U) Crochet - T391710 - QTÉ: 3
 - Y) Bouchon plastique - T391660 - QTÉ: 124
 - Q) Entretoise latte - T391650 - QTÉ: 21
 - Z) Capuchon d'extrémité 01 - T392460 - QTÉ: 4
 - V) Capuchon d'extrémité 02 - T392730 - QTÉ: 4
- NOTE : Les parties "Z", "V" ont été pré-montées sur "A/B/C", "A/B/C" elles sont disponibles pour recharger.

PÁGINA 07

- 1) BOULON 1/4" X 2 3/16" - QTÉ: 8
- 2) BOULON 1/4" X 1 1/8" - QTÉ: 8
- 3) BOULON 1/4" X 1 3/16" - QTÉ: 4
- 4) BOULON 1/4" X 1 3/4" - QTÉ: 4
- 5) BOULON 5/16" X 3/4" - QTÉ: 16
- 6) BOULON 1/4" X 5/8" - QTÉ: 24
- 7) BOULON 1/4" X 3/4" - QTÉ: 8
- 8) ÉCROU 1/4" - QTÉ: 20
- 9) CLÉ HEXAGONALE 4m m - QTÉ: 1
- 10) CLÉ - QTÉ: 1

Paquet de visserie: T5506096-00

NOTE: S'il vous plaît ne pas serrer complètement les vis jusqu'à ce que l'ensemble est complet. Une fois l'assemblage terminé, s'il vous plaît soyez sûr que tout les vis seront bien serrés.

PAGE 08

- 1.1 Attacher (F) à (A) avec (6).
- 1.2 Attacher (P) à (A, F) avec (4).

PAGE 09

- 2.1 Attacher (F) à (B) avec (6).
- 2.2/2.3 Attacher (I2) à (P) & (A, B) avec (1 & 4).

PAGE 10

- 3.1 Attacher (M) à (B, C) avec (6).
- 3.2 Attacher (I1) à (B, C) avec (1).

PAGE 11

- 4.1 Attacher (E) à (A, B, C) avec (7). Attacher (G) à (A, B, C) avec (5).
- 4.2 Attacher (H) à (C, B) avec (5). Attacher (F1) à (B, A) avec (5).
- 4.3 Attacher (L) à (I2) avec (3) & (8). Attacher (R) à (I1) avec (3) & (8).

PAGE 12

- 5.1 Attacher (O) à (G) avec (Y).
- 5.2 Attacher (Q) à (O).

PAGE 13

- 6.1 Attacher (X) à (J).
- 6.2 Par (J, E1) et (S) , fixer avec (6).
- 6.2 Par (J, V) et (S) , fixer avec (6).

PAGE 14

Attacher (K) à (J, V, E1) avec (Y).

PAGE 15

- 8.1 Attacher (J) à (L, R) avec (2) et (8).
- 8.2/8.3 Attacher (T) et (U) aux locations exactes.

PAGE 16

Pour votre sécurité, se il vous plaît s'assurer que le futon, tandis que dans la position assise, est verrouillé comme illustré dans 9.1.
Pour convertir assise de lit, de déverrouiller le mécanisme en tirant sur les deux leviers simultanément, comme illustré sur 9.2.

AVERTISSEMENT

- © SUIVRE LES INFORMATIONS INDIQUÉES SUR LES AVERTISSEMENTS PARAISSANT AU BOUT DE LA STRUCTURE DU LIT SUPERPOSE ET SUR LA BOITE.
- © NE PAS ENLEVER L'ÉTIQUETTE AVERTISSEMENT DU LIT.
- © LA PLATE-FORME DU MATELAS EST CONÇUE POUR SUPPORTER UN MATELAS SANS AVOIR BESOIN DE PLANCHE NI DE SOMMIER.
- © UTILISEZ TOUJOURS LA GRANDEUR RECOMMANDÉE DE MATELAS, OU SUPPORT DE MATELAS, OU LES DEUX POUR AIDER A PRÉVENIR LES RISQUES POSSIBLES DE COINÇAGE OU DE CHUTE.
- © POUR ÉVITER LES BLESSURES, DHP RECOMMANDE L'UTILISATION D'UN MATELAS SIMPLE ET D'UN MATELAS DOUBLE STANDARD.
- © POUR LE LIT DU HAUT, UTILISEZ UNIQUEMENT UN MATELAS DE 74 - 75 POUCES DE LONG PAR 37 ½ - 38 ½ POUCES DE LARGE. POUR LE LIT DU BAS, UTILISEZ UNIQUEMENT UN MATELAS DE 74 - 75 POUCES DE LONG PAR 53 ½ - 54 ½ POUCES DE LARGE.
- © ASSUREZ-VOUS QUE L'ÉPAISSEUR DU MATELAS (OU LA BASE COMBINÉE) UTILISÉ , N'EXCÈDE PAS 6 POUCES (MAXIMUM).
- © POUR LE LIT DU HAUT, LA SURFACE DU MATELAS DOIT ÊTRE AU MOINS A 5 POUCES (127MM) SOUS LA PARTIE SUPÉRIEURE DE LA GARDE-CORPS.
- © NE PERMETTEZ PAS DES ENFANTS DE MOINS DE 6 ANS D'UTILISER LE LIT DU HAUT.
- © PÉRIODIQUEMENT, VÉRIFIEZ ET ASSUREZ-VOUS QUE LES BARRES DE SÉCURITÉ, L'ÉCHELLE ET AUTRES COMPOSANTES SONT A LA BONNE PLACE, QU'ELLES NE SONT PAS ENDOMMAGÉES ET QUE TOUS LES BOULONS ET ÉCROUS SOIENT BIEN SERRÉS.
- © NE JOUEZ PAS SUR OU SOUS LE LIT ET NE SAUTEZ PAS SUR LE LIT.
- © UTILISEZ TOUJOURS L'ÉCHELLE POUR MONTER OU DESCENDRE AU LIT DU HAUT ET LAISSER LA COUCHETTE SUPÉRIEURE.
- © NE PERMETTEZ PAS PLUS D'UNE PERSONNE A LA FOIS SUR LE LIT DU HAUT.
- © NE SUBSTITUEZ PAS DE PIÈCES. COMMUNIQUEZ AVEC DHP POUR OBTENIR DES PIÈCES DE RECHANGE.
- © L'USAGE D'UNE LAMPE DE CHEVET PEUT PROVOQUER UNE PRÉCAUTION SUPPLÉMENTAIRE LORSQU'UN ENFANT EST SUR LE LIT DU HAUT.
- © UTILISEZ TOUJOURS LES GARDE-CORPS SUR LES DEUX COTES DU LIT SUPERPOSÉ. LORSQUE LES LITS SUPERPOSÉS SONT PLACÉS LE LONG D'UN MUR, LES GARDE-CORPS DU LIT DOIT ÊTRE CONTRE LE MUR, AFIN DE PRÉVENIR QU'UN ENFANT SE COINCE ENTRE LE MUR ET LE LIT.
- © L'UTILISATION DE MATELAS D'EAU OU DE MATELAS FLATTANT EST STRICTEMENT INTERDITE.
- © **RISQUE D'ÉTRANGLEMENT** - NE JAMAIS INSTALLER OU ACROCHER DES ARTICLES À N'IMPORT QUELLE PARTIE DU LIT SUPERPOSÉ QUI NE SONT PAS CONÇUS POUR UNE UTILISATION AVEC CE LIT; PAR EXEMPLE, MAIS SANS S'Y LIMITER, DES CROCHETS, CEINTURES ET CORDE À SAUTER.
- © CONSERVEZ CETTE INSTRUCTION POUR UNE RÉFÉRENCES ULTÉRIEURE.

DHP vous remercie pour votre achat.

Visitez www.dhpfurniture.com pour voir la garantie limitée, valide aux Etats-Unis et au Canada.

AVANT DE COMMENCER L'ASSEMBLAGE

- Lire attentivement chaque étape avant de débiter. Il est très important que chaque étape de montage soit exécutée dans le bon ordre pour éviter des difficultés lors de l'assemblage.
- Assurez-vous que toutes les pièces sont incluses. La plupart des pièces sont étiquetées ou estampées sur le côté non fini.
- Travaillez dans un endroit spacieux, préférablement à proximité de l'endroit où le meuble sera utilisé.
- Ne pas utiliser d'outils électriques pour assembler votre mobilier. Les outils électriques risquent d'endommager les pièces.

LES CONSEILS UTILES

- Si vous avez besoin d'aide, appelez notre service à la clientèle sans frais.
- Déplacez votre nouveau mobilier avec soin, nous recommandons deux personnes pour soulever et transporter le mobilier vers son nouvel emplacement.
- Ne jamais pousser, traîner, ou tirer votre mobilier (surtout sur les tapis).
- Votre mobilier DHP peut être démonté et ré-assemblé pour faciliter les déménagements.
- Les pièces supplémentaires sont disponibles à un prix nominal.

Informations sur la garantie

DHP garantit que ce produit est exempt de tout vice de matériau et de fabrication et s'engage à remédier à un tel défaut. Cette garantie couvre un an à compter de la date d'achat originale. Cela se limite uniquement à la réparation ou au remplacement des pièces défectueuses. Aucun travail de montage n'est inclus.

Cette garantie ne s'applique pas au produit qui a été mal assemblé, soumis à des abus ou qui ont été modifié ou réparé de n'importe quelle sorte. Cette garantie vous confère des droits spécifiques légaux et vous avez peut-être d'autres droits qui varient d'une situation à l'autre.

Pour obtenir le service sous garantie, l'acheteur doit présenter la facture originale. Les composants réparés ou remplacés sont garantis jusqu'à la fin de la période de garantie initiale uniquement. Les composants défectueux seront réparés ou remplacés sans frais, sous réserve des conditions décrites ci-dessus.

Besoin d'aide pour assembler, identifier des pièces, s'informer sur le produit, ou pour commander des pièces, contactez-nous :



Appelez-nous à:

1-800-267-1739

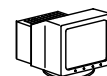
Lundi - Vendredi
9:00 am - 5:00 pm
(Heure centrale)



FAX:

1-636-745-1005

Disponible 24h / 24h, 7jrs / 7jrs



Visitez notre siteweb:

www.dhpfurniture.com



Écrivez à:

DHP
410E, First Street South,
Wright City,
MO 63390, USA
Attention: Consumer Service.