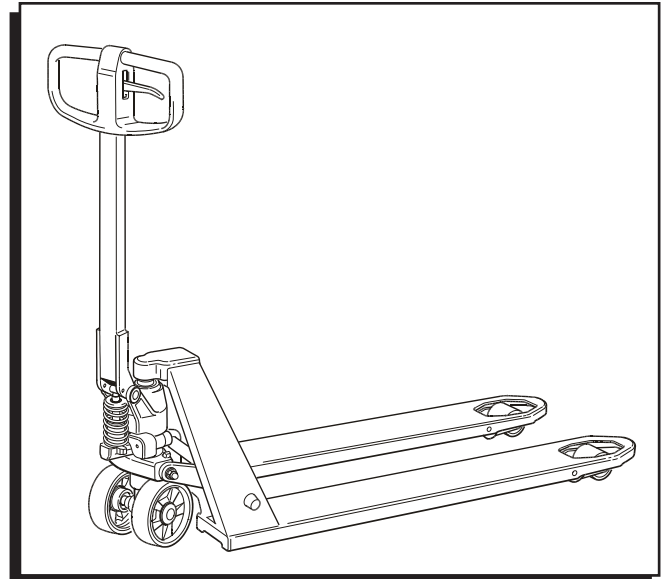


ULINE H-1003 BT® PALLET TRUCK

1-800-295-5510
uline.com



IMPORTANT!

Read this manual thoroughly and familiarize yourself with ALL controls and operating features. Keep this manual for future reference and maintenance.

OPERATIONS



NOTE: Always wear safety shoes when working with the truck.



NOTE: Always wear protective glasses when assembling or dismantling the truck to avoid personal injury.



NOTE: The truck must not be used if it is damaged or has any faults that affect safety or its safe use. Also do not use the truck if it has been repaired or adjusted unless it has been checked and approved by an authorized service technician.

OPERATING THE TRUCK

- The truck may be used only on a firm and even surface, such as concrete or asphalt.
- It is not permitted to use the truck: In areas where the atmosphere contains gases that can cause fire or explosion. In such environments, a special explosion-proof truck is required.
- To transport/lift passengers.
- In cold stores or salty and other corrosive environments.
- Use a stainless steel truck in this type of environment.

OPERATOR'S RESPONSIBILITY

- The truck shall only be driven with care, good judgement and in a responsible manner.
- The truck should not be driven with oily hands or oily shoes due to the risk of slipping.
- Never wear loose objects or jewelry when working on the truck.

WORKING AREA

- Ensure that the floor where the truck is to be used has sufficient load bearing capacity for the total weight of the truck including the maximum load.
- Take special care if there are protruding parts from racks, shelves or walls that can cause injury or damage the truck.
- It is prohibited for persons to be present in the area around the truck when there is a risk of personal injury, e.g. areas that can be reached by falling goods, lowering load handling devices or in the truck's manoeuvring area.

OPERATIONS

SAFETY CONSIDERATIONS

- Avoid cornering at high speed.
- Pay particular attention to other personnel as well as fixed and moving objects within the working area and thereby avoid accidents.
- Always pull the truck behind you if the load blocks the view.



CAUTION! When operating on inclines, the truck must be operated with extreme care with the load facing downwards in the direction of the incline. Use trucks with a hand brake.



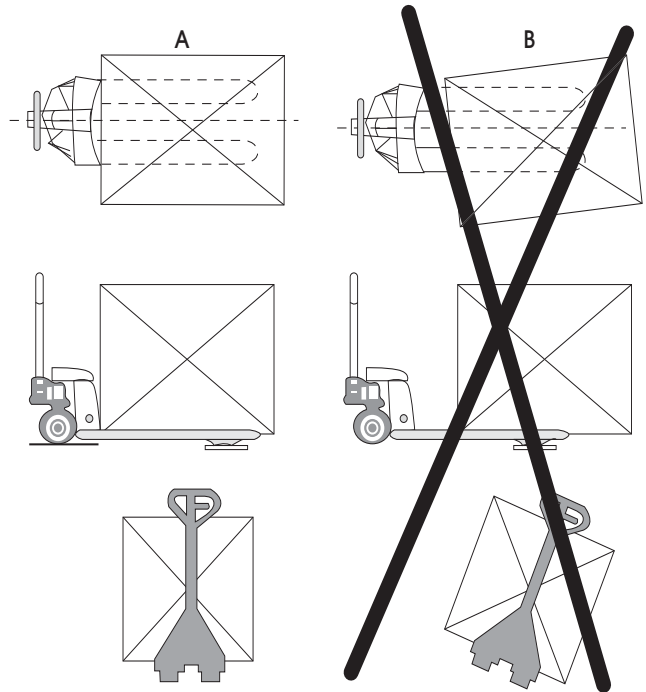
WARNING! Braking shall take place gently and carefully to prevent the load from slipping off of the forks and causing damage.



CAUTION! Adapt the speed according to the incline and surface.

- Always keep a safe distance from the edges of loading docks and loading ramps. Be attentive to marked risk areas.
- Before the truck is driven on to a loading ramp ensure that the ramp is correctly secured and has the necessary load bearing capacity. Drive slowly and carefully across the ramp.
- When the truck is driven on to another vehicle, make sure the vehicle is stable and that the brakes have been applied correctly.
- Before the truck is driven into a lift, the operator must make sure the lift is approved for the total weight of the truck, the load, operator, and any other passengers in the lift. When entering the lift, the load must enter first, not the driver. No other personnel should be in the lift when the load or truck enters or leaves the lift.
- Any accidents that have caused personal injury or damage to buildings or equipment must be reported to the supervisor. Incidents and faults on the truck shall also be reported.
- Handling loads
 - Only handle loads that are within the truck's permitted lifting capacity. The length and width of the forks shall be adapted to the load's shape and dimensions.
 - Only loads that are stable, evenly distributed on the forks and safely arranged should be handled. (See Figure 1)

Figure 1



WARNING! Risk of overturning. Cornering: The load can fall from the truck if the speed is too high and cause damage. Cornering with a high load must be performed with extreme care.



WARNING! The truck may only be used to carry goods. It is prohibited to use the truck to transport persons, and as result it must not be used as a "scooter".



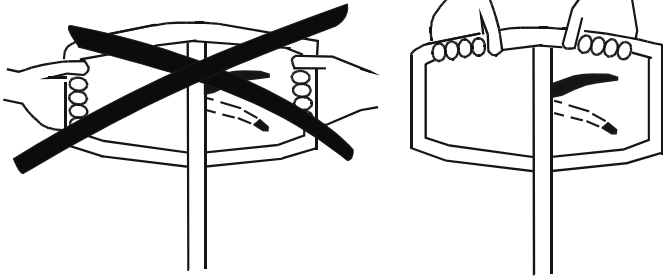
WARNING! Risk of crushing under forks. The risk of crushing can occur when lowering or by a defect in the hydraulic system and accidental lowering. Be attentive to the risks of crushing and ensure that other persons are not in the immediate vicinity of the truck.



CAUTION! Risk of crushing. If the hands are placed on the outside of the handle, there is a risk of crushing in narrow spaces. There is also a risk of crushing if the hands are kept between the tow bar and the tow bar bracket, or between the top cap and the hydraulic unit. Because of this, be sure to keep the hands only on the top of the handle when operating the truck. (See Figure 2)

OPERATIONS CONTINUED

Figure 2



PARKING THE TRUCK

- When parking the truck, the forks must be fully lowered.
- Never park the truck on an incline.
- Never park the truck so that it obstructs traffic or work.

MAINTENANCE AND REPAIR

- To prevent malfunction and accidents, the truck should be maintained regularly according to the Lubrication diagram. Only qualified and trained personnel are permitted to maintain, adjust or repair the truck.
- Only approved original spare parts shall be used with service and repairs.
- Modifications or conversions to the truck that affect the safe use or function are not permitted.
- It is recommended that you sign a service and maintenance agreement with your closest representative to ensure the truck's operating economy and safety.



NOTE: Never neglect daily inspection and the safety checks. Serious injury can occur if neglected. Any faults or damage that is detected, should be reported immediately to the supervisor. Never use a faulty truck.

DAILY SERVICE AND SAFETY CHECKS

WHAT TO CHECK	LOOK FOR
steering	proper functioning
hydraulic system	oil level/oil leakage
wheels	damage, remove oil, metal chips and the like
chassis	damage, remove dirt etc.
lifting/lowering	function lift/neutral/lower positions
signs	readability

SAFETY REGULATIONS WITH MAINTENANCE WORK

- Keep the area where you carry out the service clean. Oil or water makes the floor slippery.



NOTE: Extreme cleanliness should be observed at all times when working with the hydraulics. Dismantled parts should be clean and inspected carefully. Always replace gaskets after dismantling.

- Store and dispose of changed oil in accordance with local directives.
- Do not release solvents and the like, which are used for cleaning/washing, into drains that are not intended for this purpose. Follow the local directives that apply for disposal.
- Remove at least 100 mm (4") of paint around the welding/grinding area through sand-blasting or the use of a paint stripper when welding or grinding on painted surfaces.



CAUTION! Harmful gases. Paint that is heated gives off harmful gases. Remove 100 mm (4") of paint from the work area.



WARNING! Risk of crushing. A poorly supported truck may fall down. To prevent the truck from overturning, make sure it has been properly secured.

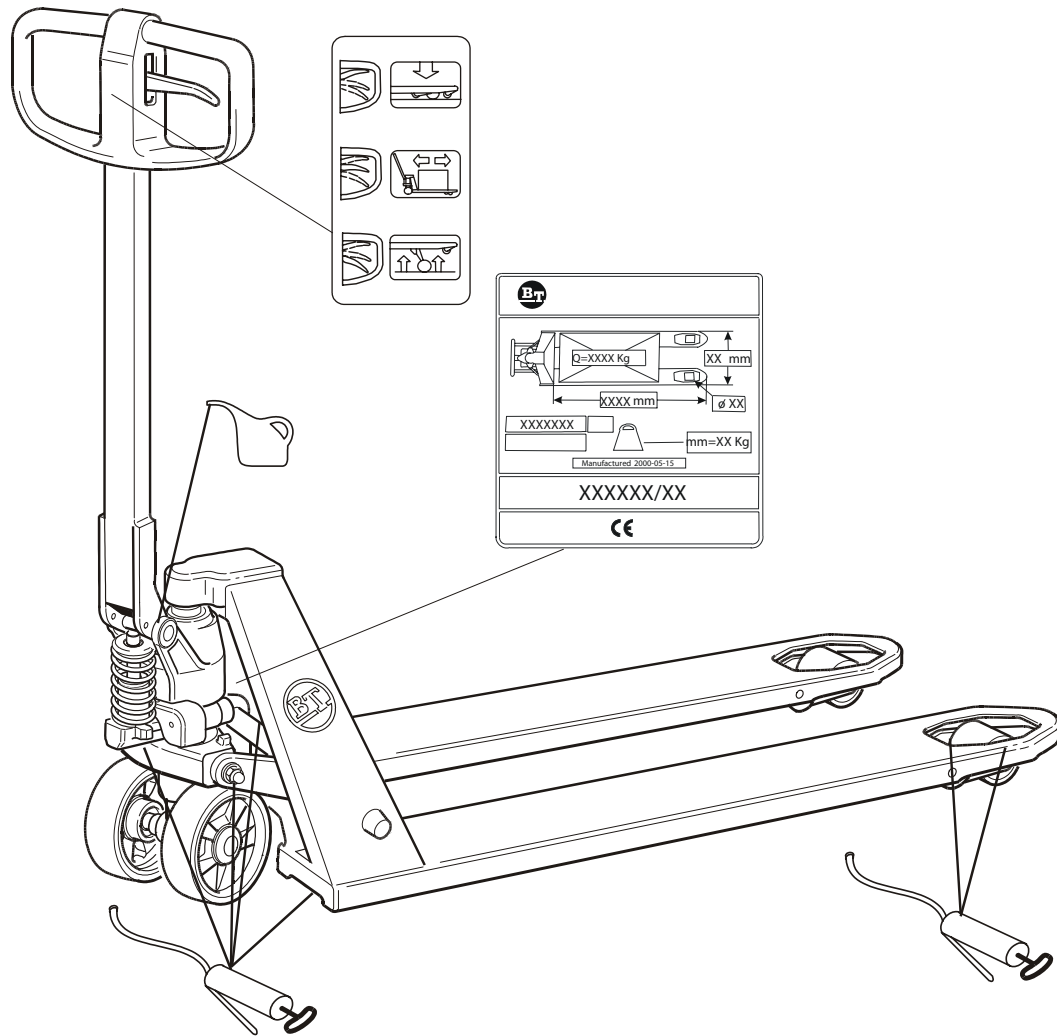


WARNING! Risk of crushing. There is a risk of crushing when working on the hydraulic system if the truck is loaded. Always unload the forks prior to work on the truck.

CLEANING AND WASHING

- Cleaning and washing of the truck is important to ensure the truck's reliability.
- Always lubricate the truck after washing according to the lubrication diagram and table.

LUBRICATION DIAGRAM




OIL AND GREASE SPECIFICATIONS

LUBRICANT	SPECIFICATION	PRODUCT NAME	ORDER NO.
grease		okq8 rubens wb	213366
hydraulic oil > -15°C	iso-vg32 quality level: iso 6743-4 category HM din 51524 part 2 category hlp	bt hydraulic oil 32	1 liter: 233328-001 5 liters: 233328-002
hydraulic oil < -15°C	iso-vg27,5 quality level: iso 6743-4 category HV din 51524 part 3 category hVlp	statoil 131	1 liter: 233916-001 5 liters: 233916-002

INFORMATION SIGNS

- The weight of the load must be within the truck's permitted lifting capacity, see the truck's identification plate.

 **NOTE:** If a plate is unreadable a new plate must be ordered.

LIFTING THE TRUCK



WARNING! Risk of cutting. There is a risk of cutting when the truck is lifted by hand and holding it by the forks and the end plate. Always use work gloves when lifting by hand.



WARNING! Risk of crushing. There is a risk of crushing when the truck is lifted by hand and holding it by the hydraulics body. Always use work gloves when lifting by hand.

TROUBLESHOOTING

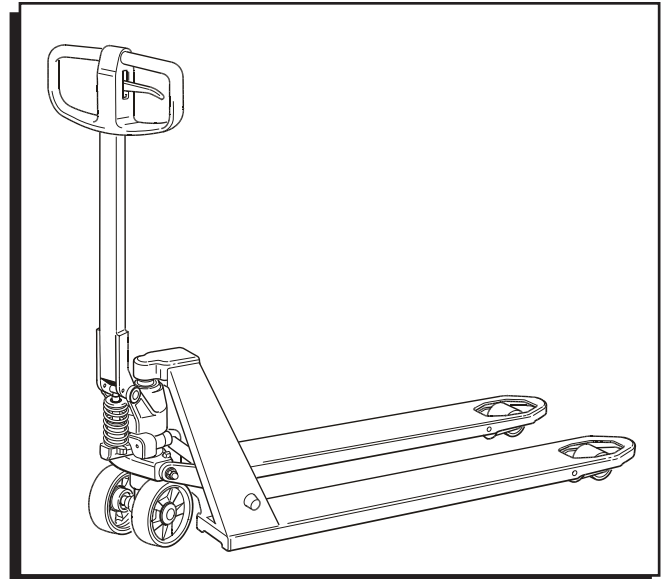
OPERATING ISSUE	CAUSES	RECOMMENDATIONS
Pump does not take a full stroke.	Air in the hydraulic system. Insufficient hydraulic oil.	Pump 5 strokes with lowering valve open. Contact a service technician.
Lift, neutral and lowering positions do not function correctly.	The lowering valve is incorrectly set.	Adjust the setting of the valve chain using adjuster nut.
The forks drop after every stroke.	Leakage from the valve cone.	Replace the valve cone and washer.
Quick lift does not work.	Ball valve leakage.	Replace the quick rod.
Lifting or the start assistance feature does not work satisfactorily.	Lifting and start assistance have both been selected.	Reset the function, which is not needed, to the neutral position.
Start assistance does not engage when required.	The wire has too much tension.	Adjust wire tensioning using the adjustment screw.
The start assistance wire is broken.	Overloading.	Return the clamp loop to the neutral position for emergency travel and replace the wire.



NOTE: Do not attempt to repair the pallet truck unless you are trained and authorized to do so.

ULINE

1-800-295-5510
uline.com

**¡¡IMPORTANTE!**

Lea detenidamente este manual y familiarícese con **TODOS** los controles y características de funcionamiento. Conserve este manual para referencias futuras y mantenimiento.

FUNCIONAMIENTO

NOTA: Use siempre zapatos de seguridad cuando trabaje con el patín.



NOTA: Use siempre lentes de seguridad cuando ensamble o desensamble el patín para evitar lesiones personales.



NOTA: El patín no deberá usarse si está dañado o si tiene fallos que afecten a la seguridad o a un uso seguro. Además, no use el patín si se ha reparado o ajustado a menos que haya sido revisado y aprobado por un técnico de servicio autorizado.

OPERAR EL PATÍN

- El patín solo deberá usarse sobre una superficie firme y nivelada, como concreto o asfalto.
- No se permite el uso del patín: En áreas donde el ambiente contenga gases que puedan causar incendios o explosiones. En dichos entornos, será necesario contar con un patín a prueba de explosiones.
- Para transportar/levantar pasajeros.
- En lugares fríos o con una alta concentración de salitre y otros entornos corrosivos.
- En esta clase de entornos, use un patín de acero inoxidable.

RESPONSABILIDAD DEL OPERADOR

- El patín solo deberá manejarse con cuidado, buen juicio y de manera responsable.
- El patín no deberá manejarse con manos o zapatos o grasientos, ya que existe riesgo de resbalón.
- No lleve nunca objetos sueltos o joyas cuando trabaje con el patín.

ÁREA DE TRABAJO

- Asegúrese de que el piso donde se va a usar el patín tenga la suficiente capacidad de carga para el peso total del patín incluyendo la máxima carga.
- Tenga especial cuidado en caso de que hayan partes sobresalientes de racks, repisas o paredes que puedan causar lesiones o dañar el patín.
- Se prohíbe que haya personas en el área alrededor del patín cuando exista riesgo de lesión personal, por ejemplo en áreas donde puedan ser golpeados por artículos que caigan, dispositivos para bajar la carga o en el área de maniobra del patín.

CONSIDERACIONES DE SEGURIDAD

- Evite tomar curvas a gran velocidad.
- Preste especial atención a las demás personas así como a los objetos fijos o en movimiento que pudieran estar en la zona de trabajo para evitar accidentes.
- Lleve siempre el patín detrás de usted si la carga le obstruye la visión.



¡PRECAUCIÓN! Cuando esté trabajando en pendiente, el patín deberá operarse con un cuidado extremo y con la carga apuntando hacia abajo en la dirección de la pendiente. Use el patín con un freno de mano.



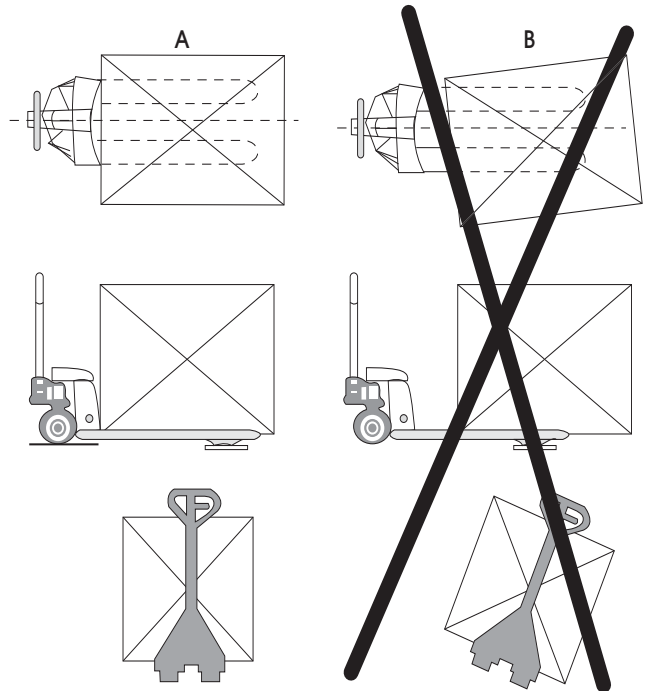
¡ADVERTENCIA! El frenado deberá llevarse a cabo lenta y cuidadosamente para evitar que la carga se resbale de las horquillas y cause daños.



¡PRECAUCIÓN! Adapte la velocidad en función de la pendiente y de la superficie.

- Mantenga siempre una distancia segura de los bordes de los andenes y las rampas de carga. Esté atento a las áreas de riesgo marcadas.
- Antes de conducir el patín por una rampa de carga, asegúrese de que la rampa esté correctamente asegurada y que tenga la capacidad de carga necesaria. Maneje lenta y cuidadosamente por la rampa.
- Cuando el patín se maneje dentro de otro vehículo, asegúrese de que el vehículo esté estable y de que los frenos estén bien aplicados.
- Antes de introducir el patín en un elevador, el operador deberá asegurarse de que el elevador está capacitado para soportar el peso total del patín, la carga, el operador y cualquier otro pasajero que haya en el elevador. Al entrar en el elevador, la carga deberá entrar en primer lugar, no el conductor. No deberá haber ningún otro miembro del personal en el elevador cuando el patín entre o salga del mismo.
- El supervisor deberá ser informado de cualquier accidente que haya ocasionado lesiones personales o daños a edificios o equipos. Los accidentes y fallos ocurridos en el patín también deberán reportarse.
- Manejo de las cargas
- Maneje únicamente aquellas cargas que estén dentro de la capacidad de levantamiento permitida del patín. El largo y ancho de las horquillas deberá adaptarse a la forma y a las dimensiones de la carga.
- Solo deberán manejarse las cargas que sean estables, estén distribuidas uniformemente sobre las horquillas y colocadas de manera segura. (Vea Diagrama 1)

Diagrama 1



¡ADVERTENCIA! Riesgo de vuelco. Tomar curvas: La carga puede caerse del patín si la velocidad es demasiado alta y podría ocasionar daños. Cuando la carga sea alta, las curvas deberán tomarse con un cuidado extremo.



¡ADVERTENCIA! El patín solo debe usarse para transportar mercancía. Se prohíbe el uso del patín para transportar personas y como resultado no debe usarse en calidad de "patineta".



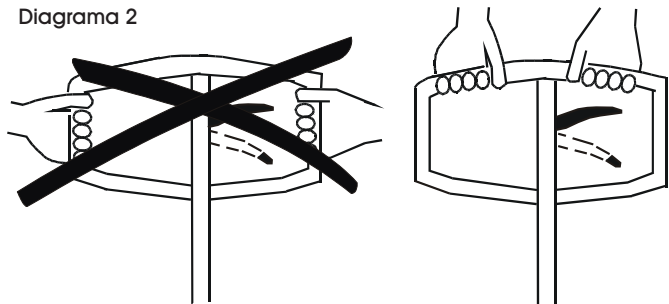
¡ADVERTENCIA! Riesgo de aplastamiento debajo de las horquillas. Podría haber riesgo de aplastamiento cuando se bajen o si caen automáticamente debido a un defecto en el sistema hidráulico. Preste atención al riesgo de aplastamiento y asegúrese de que no hay otras personas en las inmediaciones del patín.



¡PRECAUCIÓN! Riesgo de aplastamiento. Si se colocan las manos en la parte exterior del asa, existe riesgo de aplastamiento en espacios reducidos. También hay riesgo de aplastamiento si las manos se colocan entre la barra de arrastre y el soporte de la barra de arrastre o entre la tapa superior y la unidad hidráulica. Debido a esto, asegúrese de mantener las manos únicamente sobre la parte superior del asa cuando esté haciendo funcionar el patín. (Vea Diagrama 2)

CONTINUACIÓN DE FUNCIONAMIENTO

Diagrama 2




ESTACIONAR EL PATÍN

- Al estacionar el patín, las horquillas deberán estar completamente bajadas.
- No estacione nunca el patín en una pendiente.
- No estacione nunca el patín de forma que obstruya el tráfico o el trabajo.

MANTENIMIENTO Y REPARACIÓN

- Para evitar un funcionamiento inadecuado y los accidentes, se deberá llevar a cabo un mantenimiento regular del patín de acuerdo con el diagrama de lubricación. Solo el personal cualificado y capacitado deberá realizar tareas de mantenimiento, ajustar o reparar el patín.
- Solo deberán usarse partes de repuesto originales durante las operaciones de mantenimiento y las reparaciones.
- No se permiten las modificaciones o conversiones del patín que afecten al uso o funcionamiento seguro del patín.
- Recomendamos que firme un acuerdo de mantenimiento y reparaciones con su representante más cercano para garantizar la economía y seguridad del funcionamiento del patín.


 **NOTA:** No descuide nunca la inspección y las verificaciones de seguridad diarias. En caso de descuido podrían ocurrir lesiones graves. El supervisor deberá ser informado de inmediato de cualquier fallo o daño detectado. Nunca utilice un patín defectuoso.

MANTENIMIENTO DIARIO Y VERIFICACIONES DE SEGURIDAD

QUÉ VERIFICAR	BUSQUE
dirección	funcionamiento adecuado
sistema hidráulico	nivel de aceite/fuga de aceite
llantas	daños, eliminar el aceite, los restos metálicos y similares
chasis	daños, eliminar la suciedad, etc.
subir/bajar	funcionamiento de las posiciones levantar/neutral/bajar
letreros	legibilidad

NORMAS DE SEGURIDAD SOBRE EL MANTENIMIENTO

- Mantenga limpia la zona donde se lleve a cabo del mantenimiento. El aceite y el agua hacen que el piso esté resbaladizo.

 **NOTA:** Mantenga la zona extremadamente limpia en todo momento cuando trabaje con el sistema hidráulico. Las partes desmontadas deberán limpiarse e inspeccionarse cuidadosamente. Después del desmontaje, reemplace siempre las juntas.

- Almacene y deseche el aceite cambiado de acuerdo con las directivas locales.
- No deseche solventes ni productos similares usados para limpiar/enjuagar en los desagües que no hayan sido indicados para este objetivo. Siga las directivas locales aplicables para desecharlos.
- Quite al menos 100 mm (4") de pintura de alrededor de la zona de soldadura/pulverizado limpiando con un chorro de arena o use un disolvente para pintura cuando pulverice o suelde superficies pintadas.



iPRECAUCIÓN! Gases dañinos. Cuando se calienta, la pintura despidе gases dañinos. Quite 100 mm (4") de pintura de la zona de trabajo.



iADVERTENCIA! Riesgo de aplastamiento. Un patín mal apoyado podría caerse. Para evitar que el patín vuelque, asegúrese de que está correctamente asegurado.

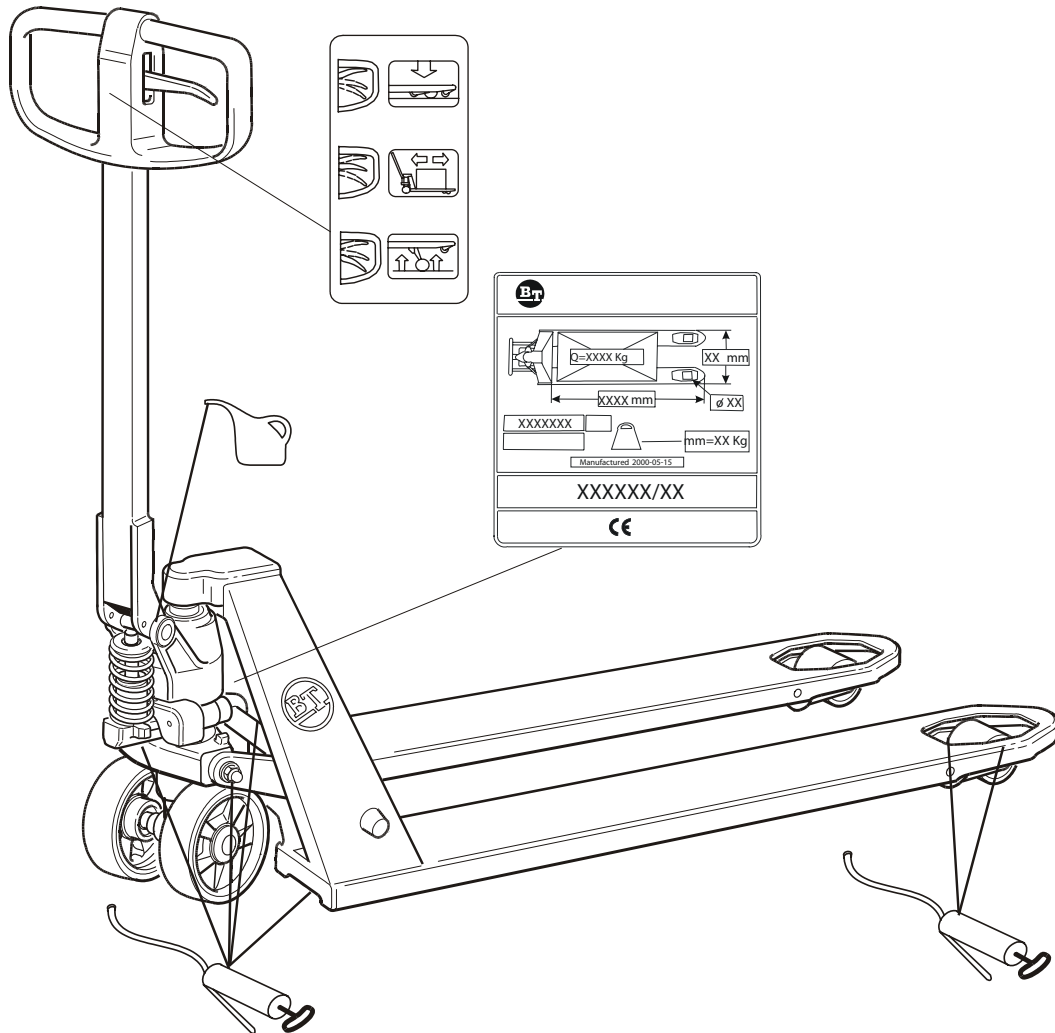


iADVERTENCIA! Riesgo de aplastamiento. Existe riesgo de aplastamiento cuando se trabaja en el sistema hidráulico si el patín está cargado. Quite siempre la carga de las horquillas antes de realizar tareas de mantenimiento en el patín.

LIMPIEZA Y ENJUAGUE

- Limpiar y enjuagar el patín es importante para garantizar la fiabilidad del mismo.
- Lubrique siempre el patín después de lavarlo siguiendo las indicaciones del diagrama y la tabla de lubricación.

DIAGRAMA DE LUBRICACIÓN




ESPECIFICACIONES SOBRE ACEITE Y GRASA

LUBRICANTE	ESPECIFICACIÓN	NOMBRE DEL PRODUCTO	NO. DE ORDEN
grasa		okq8 rubens wb	213366
aceite hidráulico > -15 °C	iso-vg32 nivel de calidad: iso 6743-4 categoría HM din 51524 parte 2 categoría hlp	bt hydraulic oil 32	1 litro: 233328-001 5 litros: 233328-002
aceite hidráulico < -15 °C	iso-vg27,5 nivel de calidad: iso 6743-4 categoría HV din 51524 parte 3 categoría hVlp	statoil 131	1 litro: 233916-001 5 litros: 233916-002

LETREROS INFORMATIVOS

- El peso de la carga debe estar dentro de la capacidad de levantamiento permitida del patín, consulte la placa de identificación del patín.

 **NOTA:** Si la placa es ilegible, deberá pedirse una nueva placa.

LEVANTAR EL PATÍN



iADVERTENCIA! Riesgo de corte. Existe riesgo de corte si el patín se levanta a mano y se sostiene por las horquillas y la placa de extremo. Lleve siempre guantes de trabajo cuando lo levante a mano.



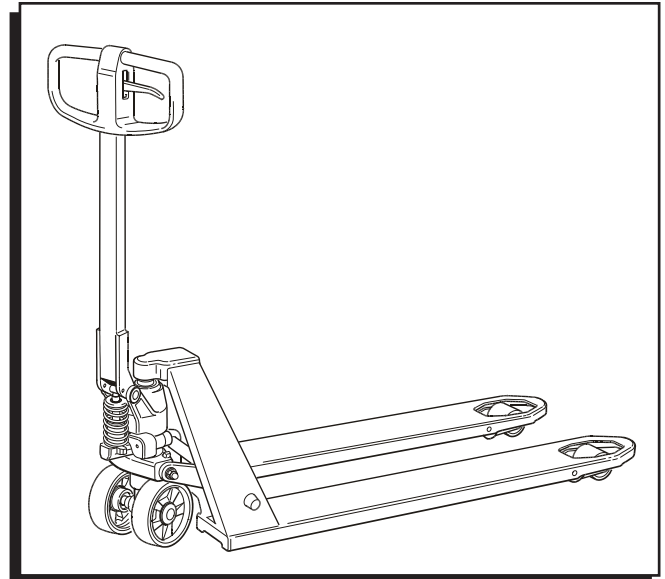
iADVERTENCIA! Riesgo de aplastamiento. Existe riesgo de aplastamiento si el patín se levanta a mano y se sostiene por el cuerpo hidráulico. Lleve siempre guantes de trabajo cuando lo levante a mano.

SOLUCIÓN DE PROBLEMAS

PROBLEMA DE FUNCIONAMIENTO	CAUSAS	RECOMENDACIONES
La bomba no bombea completamente.	Aire en el sistema hidráulico. Aceite hidráulico insuficiente.	Bombée 5 veces con la válvula de descenso abierta. Contacte con un técnico de servicio.
Las posiciones de subir, neutral y bajar no funcionan correctamente.	La válvula de descenso no está bien asentada.	Ajuste el asiento de la cadena de la válvula usando una tuerca de ajuste.
Las horquillas se bajan después de cada bombeo.	Fuga en el cono de la válvula.	Reemplace el cono y la rondana de la válvula.
La función Quick Lift no funciona.	Fuga en la válvula de bola.	Reemplace la varilla del sistema Quick Lift.
La función de levantamiento o de asistencia en el arranque no funciona satisfactoriamente.	Las funciones de levantamiento y de asistencia en el arranque se han seleccionado a la vez.	Reinicie la función, que no es necesaria, a la posición de neutral.
La asistencia en el arranque no se activa cuando se necesita.	El alambre está demasiado tenso.	Ajuste la tensión del alambre con el tornillo de ajuste.
El alambre de la asistencia en el arranque está roto.	Sobrecarga.	Vuelva a colocar el bucle de la abrazadera en la posición de neutral para recorridos de emergencia y reemplace el alambre.



NOTA: No intente reparar el patín hidráulico a menos que esté capacitado y autorizado para hacerlo.



IMPORTANT!

Lisez attentivement ce manuel et apprenez à connaître TOUTES les commandes et caractéristiques de fonctionnement. Conservez ce manuel en vue de consultation et d'entretien ultérieurs.

FONCTIONNEMENT



REMARQUE : Portez toujours des chaussures de sécurité lorsque vous utilisez le transpalette.



REMARQUE : Portez toujours des lunettes de protection lors du montage ou démontage du transpalette pour éviter les blessures.



REMARQUE : Le transpalette ne doit pas être utilisé s'il est endommagé ou présente toute défectuosité qui compromet la sécurité ou son utilisation sécuritaire. N'utilisez pas non plus le transpalette s'il a été réparé ou réglé, à moins qu'il ait été vérifié et approuvé par un technicien agréé.

UTILISATION DU TRANSPALETTE

- Le transpalette peut être utilisé uniquement sur une surface plane et ferme, telle que le béton ou l'asphalte.
- Il est interdit d'utiliser le transpalette : dans un lieu où l'atmosphère contient des gaz qui peuvent provoquer un incendie ou une explosion. Dans un tel environnement, il faut utiliser un transpalette antidéflagrant spécial.
- Pour transporter/soulever des passagers.
- Dans une chambre froide ou un environnement salin ou corrosif.
- Dans ce type d'environnement, utilisez un transpalette en acier inoxydable.

RESPONSABILITÉ DE L'OPÉRATEUR

- Le transpalette doit être conduit en tout temps avec prudence, discernement et de manière responsable.
- Le transpalette ne doit pas être conduit avec les mains ou des chaussures grasses en raison du risque de glissement.
- Ne portez jamais d'objets mobiles ou de bijoux lorsque vous utilisez le transpalette.

AIRE DE TRAVAIL

- Assurez-vous que la surface sur laquelle le transpalette sera utilisé a une capacité de charge suffisante pour le poids total du transpalette, y compris sa charge maximale.
- Prenez soin de vérifier s'il y a des parties saillantes d'étagères, de tablettes ou de murs qui peuvent causer des blessures ou endommager le transpalette.
- Aucune personne ne doit être présente dans la zone autour du transpalette lorsqu'il y a un risque de blessure, par exemple les zones où des marchandises peuvent tomber, où des dispositifs de manutention abaissent des charges ou dans la zone de déplacement du transpalette.

CRITÈRES EN MATIÈRE DE SÉCURITÉ

- Évitez les virages à haute vitesse.
- Portez une attention particulière aux autres membres du personnel ainsi qu'aux objets fixes et mobiles se trouvant dans l'aire de travail pour éviter les accidents.
- Tirez toujours le transpalette derrière vous si la charge bloque la vue.



MISE EN GARDE! Sur une surface en pente, le transpalette doit être utilisé avec beaucoup de précaution et la charge doit être orientée vers le bas, dans le sens de la pente. Utilisez les transpalettes dotés d'un frein à main.



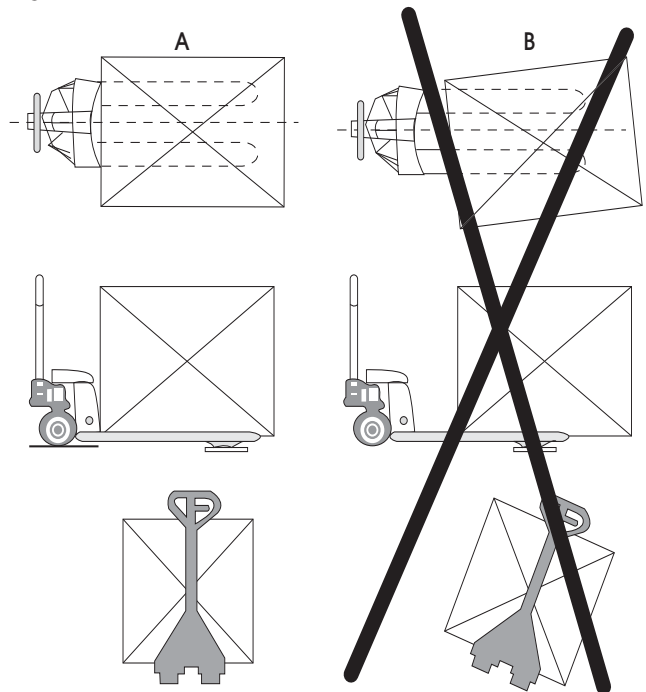
AVERTISSEMENT! Le freinage doit se faire en douceur et avec précaution pour empêcher la charge de glisser des fourches et causer des dommages.



MISE EN GARDE! Adaptez la vitesse en fonction de l'inclinaison et de la surface.

- Assurez-vous de toujours maintenir une distance suffisante des bords de quais de chargement et des rampes de chargement. Soyez attentif aux zones de risque indiquées.
- Avant de conduire le transpalette sur une rampe de chargement, veillez à ce que la rampe soit correctement fixée et respecte la capacité de charge nécessaire. Conduisez lentement et prudemment sur la rampe.
- Lorsque le transpalette est conduit sur un autre véhicule, assurez-vous que le véhicule est stable et que les freins ont été correctement appliqués.
- Avant que le transpalette ne monte sur un dispositif de levage, l'opérateur doit s'assurer que le système de levage respecte le poids total autorisé du transpalette, de la charge, de l'opérateur et de tous les autres passagers sur le système de levage. Lorsque le transpalette monte sur un système de levage, c'est la charge qui doit entrer en premier et non le conducteur. Aucun autre membre du personnel ne doit se trouver sur le système de levage lorsque la charge ou un transpalette entre ou sort de celui-ci.
- Tous les accidents qui ont causé des blessures ou des dommages aux bâtiments ou équipements doivent être signalés au superviseur. Les incidents et les défauts du transpalette doivent également être signalés.
- Manutention des charges
- Ne manipulez que des charges conformes à la capacité de levage permise du transpalette. La longueur et la largeur des fourches doivent être adaptées à la forme et aux dimensions de la charge.
- Seules les charges qui sont stables, réparties uniformément sur les fourches et disposées de façon sécuritaire doivent être manipulées. (Voir Figure 1)

Figure 1



AVERTISSEMENT! Risque de renversement. Virages : La charge peut tomber du transpalette si la vitesse est trop élevée et causer des dommages. Les virages avec une charge lourde doivent être effectués avec grande précaution.



AVERTISSEMENT! Le transpalette doit être utilisé pour transporter uniquement des marchandises. Il est interdit d'utiliser le transpalette pour transporter des personnes et, par conséquent, il ne doit pas être utilisé comme un « scooter ».



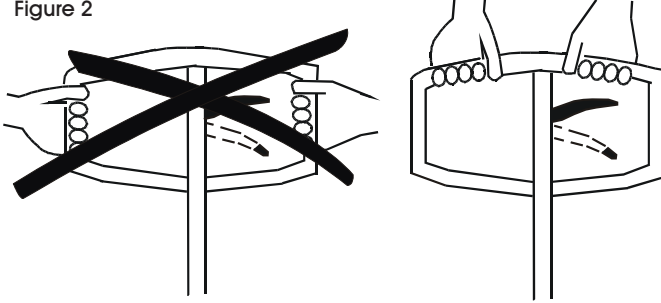
AVERTISSEMENT! Risque d'écrasement sous les fourches. Un risque d'écrasement peut survenir lors de l'abaissement, en cas de défectuosité du système hydraulique ou en cas d'abaissement accidentel. Soyez attentif aux risques d'écrasement et veillez à ce que d'autres personnes ne se trouvent pas à proximité du transpalette.



MISE EN GARDE! Risque d'écrasement. Si les mains sont placées sur les côtés extérieurs de la poignée, il y a alors un risque d'écrasement dans les espaces étroits. Il y a aussi un risque d'écrasement si les mains sont maintenues entre la barre de remorquage et le support de la barre de remorquage, ou entre la coiffe et l'unité hydraulique. C'est pourquoi vous devez veiller à garder les mains uniquement sur le dessus de la poignée lorsque vous utilisez le transpalette. (Voir Figure 2)

FONCTIONNEMENT SUITE

Figure 2



STATIONNEMENT DU TRANSPALETTE

- Lorsque vous stationnez le transpalette, les fourches doivent être complètement abaissées.
- Ne stationnez jamais le transpalette sur une surface en pente.
- Ne stationnez jamais le transpalette là où il risque d'entraver la circulation ou le travail.

ENTRETIEN ET RÉPARATION

- Pour éviter tout dysfonctionnement et accident, le transpalette doit être entretenu régulièrement selon le schéma de lubrification. Seul le personnel qualifié et formé est autorisé à entretenir, modifier ou réparer le transpalette.
- Seules les pièces de rechange authentiques et approuvées doivent être utilisées pour l'entretien et les réparations.
- Toute modification ou transformation apportée au transpalette qui nuit à l'utilisation ou au fonctionnement sécuritaire du transpalette est interdite.
- Pour les travaux d'entretien, nous vous recommandons de signer un accord avec votre représentant afin d'assurer le fonctionnement rentable et sécuritaire du transpalette.



REMARQUE : Ne négligez jamais l'inspection quotidienne et les contrôles de sécurité. En l'absence de telles mesures, il pourrait survenir de graves blessures. Les défauts ou dommages qui sont détectés doivent être signalés immédiatement au superviseur. N'utilisez jamais un transpalette défectueux.



REMARQUE : Il faut veiller à garder une propreté absolue en tout temps lorsque vous travaillez avec le système hydraulique. Les pièces démontées doivent être propres et soigneusement inspectées. Remplacez toujours les joints après le démontage.

- Entreposez et disposez de l'huile usée conformément aux directives locales.
- Ne déversez pas de solvants et de produits similaires utilisés pour le nettoyage/lavage dans des drains qui ne sont pas prévus à cet effet. Suivez les directives locales applicables relativement à l'élimination.
- Enlevez la peinture dans un rayon d'au moins 100 mm (4 po) autour de la zone de soudage/meulage par sablage ou en utilisant un décapant à peinture lors du soudage ou du meulage sur les surfaces peintes.



MISE EN GARDE! Gaz nocifs. Une peinture qui est chauffée dégage des gaz nocifs. Enlevez 100 mm (4 po) de peinture de la zone de travail.



AVERTISSEMENT! Risque d'écrasement. Un transpalette mal fixé risque de tomber. Pour éviter que le transpalette ne se renverse, assurez-vous qu'il a été correctement fixé.



AVERTISSEMENT! Risque d'écrasement. Il existe un risque d'écrasement lorsque vous travaillez sur le système hydraulique et que le transpalette est chargé. Retirez toute charge des fourches avant de travailler sur le transpalette.

ENTRETIEN QUOTIDIEN ET CONTRÔLES DE SÉCURITÉ

À VÉRIFIER	À FAIRE
direction	s'assurer du fonctionnement adéquat
système hydraulique	inspecter niveau d'huile/fuite d'huile
roues	si endommagées, retirez l'huile, les copeaux métalliques, etc.
châssis	si endommagé, enlevez la saleté, etc.
levage/abaissement	s'assurer que les positions abaissement/neutre/levage fonctionnent
avertissements	confirmer la lisibilité

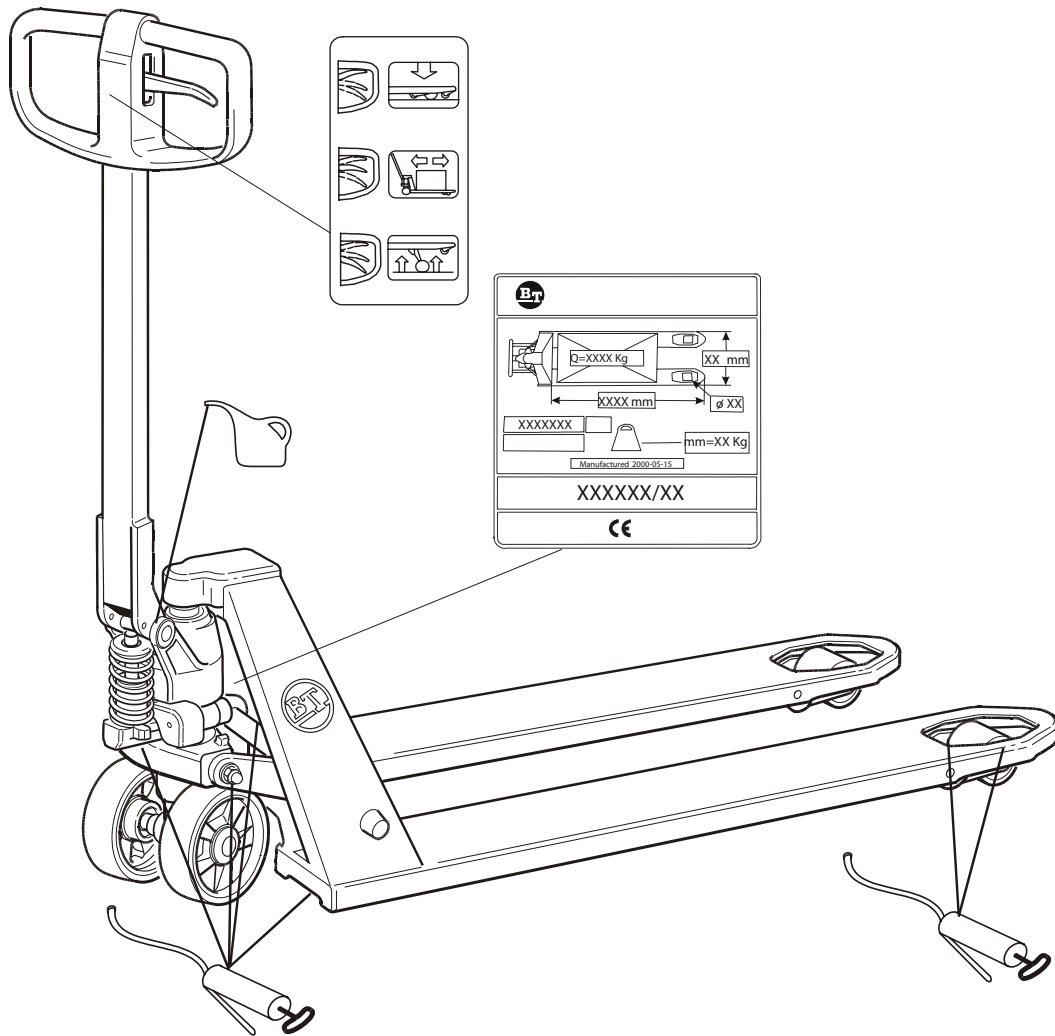
RÈGLES DE SÉCURITÉ RELATIVES AUX TRAVAUX D'ENTRETIEN

- Gardez la zone où vous effectuez les travaux d'entretien propre. La présence d'huile ou d'eau rendra le sol glissant.

NETTOYAGE ET LAVAGE

- Il est important de nettoyer et laver le transpalette afin d'assurer sa fiabilité.
- Lubrifiez toujours le transpalette après le lavage selon le schéma et le tableau de lubrification.

SCHEMA DE LUBRIFICATION



CARACTÉRISTIQUES DES HUILES ET GRAISSES

LUBRIFIANT	CARACTÉRISTIQUE TECHNIQUE	NOM DU PRODUIT	N° DE RÉFÉRENCE
graisse		okq8 rubens wb	213366
huile hydraulique > -15 °C	iso-vg32 qualité : iso 6743-4 catégorie HM din 51524 pièce 2 catégorie hlp	bt hydraulic oil 32	1 litre : 233328-001 5 litres : 233328-002
huile hydraulique < -15 °C	iso-vg27,5 qualité : iso 6743-4 catégorie HV din 51524 pièce 3 catégorie hVlp	statoil 131	1 litre : 233916-001 5 litres : 233916-002

AVERTISSEMENTS DE SÉCURITÉ

- Le poids de la charge doit être conforme à la capacité de levage permise du transpalette. Consultez la plaque signalétique du transpalette.

REMARQUE : Si une plaque est illisible, une nouvelle plaque doit être commandée.

LEVAGE DU TRANSPALETTE



AVERTISSEMENT! Risque de coupure. Il existe un risque de coupure lorsque le transpalette est soulevé à la main et tenu par les fourches et la plaque d'extrémité. Utilisez toujours des gants de travail lorsque vous le soulevez à la main.



AVERTISSEMENT! Risque d'écrasement. Il existe un risque d'écrasement lorsque le transpalette est soulevé à la main et tenu par l'ensemble hydraulique. Utilisez toujours des gants de travail lorsque vous le soulevez à la main.

DÉPANNAGE

PROBLÈME	CAUSES	RECOMMANDATIONS
La pompe ne fait pas un trajet complet.	Il y a de l'air dans le système hydraulique. La quantité d'huile hydraulique est insuffisante.	Donnez cinq coups de pompe avec la soupape d'abaissement ouverte. Communiquez avec un technicien.
Les positions de levage, neutre et d'abaissement ne fonctionnent pas correctement.	La soupape d'abaissement n'est pas bien réglée.	Ajustez le réglage de la chaîne de soupape à l'aide d'un écrou de réglage.
Les fourches redescendent après chaque coup.	Fuite au cône de soupape.	Remplacez le cône de soupape et la rondelle.
Le levage rapide ne fonctionne pas.	Fuite au clapet à bille.	Remplacez la tige à levage rapide.
La fonction de levage ou d'aide au démarrage ne fonctionne pas de manière satisfaisante.	Les fonctions d'aide au levage et d'aide au démarrage ont été sélectionnées toutes les deux.	Réinitialisez la fonction qui n'est pas nécessaire à la position neutre.
L'aide au démarrage ne s'actionne pas en cas de besoin.	La tension est trop importante dans le fil.	Réglez la tension du fil à l'aide de la vis de réglage.
Le fil d'aide au démarrage est brisé.	Surcharge.	Remplacez la boucle de serrage à la position neutre pour les cas d'urgence et remplacez le fil.



REMARQUE : Ne tentez pas de réparer le transpalette à moins d'être formé et autorisé à le faire.

ULINE

1-800-295-5510
uline.ca