

Betriebs- und Wartungshandbuch

2806F-E18TA und 2806J-E18TA **Industriemotoren**

JGK (Motor)

P84 (Motor)

PP8 (Motor)



Wichtige Sicherheitshinweise

Die meisten Unfälle beim Betrieb, bei der Wartung und Reparatur des Produkts entstehen durch die Nichtbeachtung grundlegender Sicherheits- und Vorsichtsmaßnahmen. Oft lassen sich Unfälle dadurch verhindern, dass gefährliche Situationen im Voraus erkannt werden. Das Personal muss sich potenzieller Gefahren bewusst sein, einschließlich des Faktors Mensch, die die Sicherheit beeinträchtigen können. Das Personal muss geschult sein und über die erforderlichen Fertigkeiten und Werkzeuge verfügen, um die Arbeiten fachgerecht ausführen zu können.

Durch unsachgemäßen Betrieb und mangelhafte Schmierung, Wartung oder Reparatur kann Verletzungs- oder Lebensgefahr bestehen.

Vor der Durchführung von Schmier-, Wartungs- oder Reparaturarbeiten am Produkt überprüfen, dass eine Berechtigung zur Durchführung dieser Arbeiten vorliegt und alle Hinweise zur Handhabung, Schmierung, Wartung und Reparatur sorgfältig gelesen und verstanden wurden.

Sicherheits- und Warnhinweise sind in diesem Handbuch enthalten und am Werkzeug angebracht. Nichtbeachtung dieser Warnhinweise kann zu Verletzungen oder zum Tode führen.

Gefahren sind durch das "Sicherheitssignalzeichen" gekennzeichnet, gefolgt von einem "Signalwort" wie "GEFAHR", "WARNUNG" oder "VORSICHT". Der Aufkleber "WARNUNG" ist unten abgebildet.



Dieses Warnsymbol hat folgende Bedeutung:

Achtung! Vorsicht! Es geht hier um Ihre Sicherheit!

Der Hinweis, der die Gefahr erläutert, befindet sich in Text- oder Piktogrammform unter der Warnung.

Eine Liste (ohne Anspruch auf Vollständigkeit) von Arbeiten, die zu Schäden am Produkt führen können, ist am Produkt und in diesem Handbuch durch "HINWEIS" -Zeichen gekennzeichnet.

Perkins kann nicht alle Umstände voraussehen, die eine Gefahr darstellen können. Die in dieser Publikation enthaltenen und am Produkt angebrachten Warnungen sind daher nicht allumfassend. Dieses Produkt darf zu keinem anderen als dem in diesem Handbuch vorgesehenen Zweck verwendet werden, ohne dass sichergestellt ist, dass alle Sicherheits- und Vorsichtsmaßnahmen getroffen wurden, die für die Verwendung des Produkts für den gewünschten Einsatzzweck und am gewünschten Ort erforderlich sind, und die örtlichen Richtlinien, Bestimmungen und Gegebenheiten berücksichtigt wurden. Wenn ein nicht speziell von Perkins empfohlenes Werkzeug, Verfahren, eine Arbeitsmethode oder Betriebstechnik angewandt wird, muss sichergestellt sein, dass man selbst und andere Personen nicht gefährdet werden. Außerdem sicherstellen, dass eine Berechtigung zur Durchführung dieser Arbeiten vorliegt und dass das Produkt durch die geplante Handhabung, Schmierung, Wartung oder Reparatur nicht beschädigt oder unsicher wird.

Die Informationen, Spezifikationen und Illustrationen in dieser Veröffentlichung basieren auf den zum Zeitpunkt der Erstellung dieser Veröffentlichung verfügbaren Informationen. Die technischen Daten, Anziehdrehmomente, Drücke, Abmessungen, Einstellungen, Abbildungen und andere Informationen können sich jederzeit ändern. Diese Änderungen können sich auf die Wartung des Produkts auswirken. Vor der Aufnahme von Arbeiten zunächst die vollständigen und aktuellsten Unterlagen besorgen. Cat -Händler stellen die jeweils aktuellen Informationen zur Verfügung.

HINWEIS

Werden für dieses Produkt Ersatzteile benötigt, empfiehlt Perkins die Verwendung von Perkins®-Originalersatzteilen.

Andere Teile erfüllen möglicherweise bestimmte technische Daten der Originalausrüstung nicht.

Bei der Montage von Ersatzteilen muss der Maschinenbesitzer/Benutzer sicherstellen, dass die Maschine alle zutreffenden Anforderungen erfüllt.

In den USA dürfen Wartung, Austausch und Reparatur von Anlagen und Systemen zur Schadstoffbegrenzung durch jede beliebige, vom Eigentümer bestimmte, Werkstatt oder Person durchgeführt werden.

Inhaltsverzeichnis

Vorwort	4	Betrieb bei tiefen Umgebungstemperaturen ...	63
Sicherheit		Wartung	
Sicherheitshinweise	6	Füllmengen.....	67
Weitere Hinweise	7	Wartungsempfehlungen	88
Allgemeine Hinweise.....	8	Wartungsintervalle	91
Verbrennungen.....	13	Garantie	
Feuer und Explosionen	14	Garantieinformationen	124
Quetschungen und Schnittwunden.....	16	Zusätzliche Information	
Auf- und Absteigen.....	16	Referenzliteratur.....	125
Vor dem Starten des Motors.....	16	Stichwortverzeichnis	
Starten des Motors	17	Stichwortverzeichnis	128
Abstellen des Motors.....	17		
Elektrische Anlage.....	17		
Motorelektronik.....	18		
Produkt-Information			
Modellansichten	19		
Produkt-Identinformation.....	25		
Betrieb			
Heben und Lagern.....	27		
Technische Merkmale und Bedienungseinrichtungen.....	34		
Systemdiagnose.....	47		
Starten des Motors	51		
Motorbetrieb	56		
Abstellen des Motors.....	61		

Vorwort

Warnung gemäß California Proposition 65

Dem Staat Kalifornien ist bekannt, dass Dieselmotorabgase und einige ihrer Bestandteile Krebs und Geburtsschäden sowie andere Fortpflanzungsschäden verursachen.



WARNUNG – Dieses Produkt kann zum Kontakt mit Chemikalien führen, einschließlich Ethylenglykol, das nach Erkenntnissen des Bundesstaates Kalifornien Geburtsfehler und andere Fortpflanzungsschäden verursachen kann. Weitere Informationen siehe:

www.P65Warnings.ca.gov

Diese Chemikalien nicht verschlucken. Nach dem Umgang Hände waschen, um ein versehentliches Verschlucken zu verhindern.



WARNUNG – Dieses Produkt kann zum Kontakt mit Chemikalien führen, einschließlich Blei und Bleiverbindungen, das nach Erkenntnissen des Bundesstaates Kalifornien Krebs, Geburtsfehler und andere Fortpflanzungsschäden verursachen kann. Weitere Informationen siehe:

www.P65Warnings.ca.gov

Nach dem Umgang mit Bauteilen, die Blei enthalten können, Hände waschen.

Informationen zu dieser Veröffentlichung

Dieses Handbuch enthält Sicherheits- und Betriebsanweisungen sowie Schmier- und Wartungsinformationen. Dieses Handbuch muss im Literaturfach oder im Literaturaufbewahrungsbereich im oder in der Nähe des Motorbereichs aufbewahrt werden. Das Handbuch ist sorgfältig zu lesen und zu studieren und zusammen mit den Literatur und den Motordaten aufzubewahren.

Englisch ist die Hauptsprache für alle Perkins -Veröffentlichungen. Die Verwendung der englischen Sprache erleichtert die Übersetzung und Konsistenz.

Einige Details oder Anbaugeräte auf den Fotos und Abbildungen in diesem Handbuch weichen möglicherweise vom entsprechenden Motor ab. Zur besseren Darstellung wurden unter Umständen Schutzvorrichtungen und Abdeckungen abgenommen. Die ständige Verbesserung und Weiterentwicklung der Produktgestaltung können zu Änderungen am entsprechenden Motor geführt haben, die nicht in diesem Handbuch enthalten sind. Wann immer Sie Fragen zum Produkt oder diesem Handbuch haben, wenden Sie sich bitte an Ihren Perkins -Händler oder Perkins -Vertriebshändler, um die neuesten verfügbaren Informationen zu erhalten.

Sicherheit

Im Abschnitt "Sicherheit" sind grundlegende Vorsichtsmaßnahmen aufgeführt. Außerdem sind in diesem Abschnitt gefährliche Situationen gekennzeichnet. Vor Inbetriebnahme des Produkts oder der Durchführung von Schmier-, Wartungs- und Reparaturarbeiten müssen die grundlegenden Sicherheitshinweise im Abschnitt "Sicherheit" gelesen und verstanden worden sein.

Betrieb

In diesem Handbuch wird die grundlegende Arbeitstechnik beschrieben. Mithilfe der Arbeitstechnik können die Fähigkeiten und Techniken entwickelt werden, die erforderlich sind, um den Motor effizient und kostengünstig zu betreiben. Die Fähigkeiten und Techniken werden ausgeweitet, während der Benutzer weitere Kenntnisse über den Motor und die Möglichkeiten des Motors erhält.

Der Abschnitt "Betrieb" dient zur Information für Fahrer. Fotos und Abbildungen vermitteln dem Fahrer die Abläufe zum Prüfen, Starten, Bedienen und Stoppen des Motors. Außerdem werden in diesem Abschnitt elektronische Diagnoseinformationen besprochen.

Wartung

Im Abschnitt "Wartung" wird die fachgerechte Instandhaltung des Motors behandelt. Die illustrierten und schrittweise erläuterten Anweisungen sind nach Betriebsstunden und/oder Wartungsintervallen nach Kalenderdatum gruppiert. Auf im Wartungsplan aufgeführte Elemente wird in nachfolgenden ausführlichen Anweisungen Bezug genommen.

Die empfohlene Wartung muss in den entsprechenden Abständen wie im Wartungsplan angegeben durchgeführt werden. Die tatsächlichen Betriebsbedingungen des Motors geben auch den Wartungsintervall vor. Daher muss die Schmierung und Wartung bei harten oder staubigen Betriebsbedingungen bzw. bei extremer Nässe und Frost unter Umständen häufiger als im Wartungsintervallplan angegeben erfolgen.

Die Elemente des Wartungsplans wurden für ein Managementprogramm zur vorbeugenden Wartung geschaffen. Bei Einhaltung des Programms zur vorbeugenden Wartung ist keine regelmäßige Einstellung erforderlich. Die Umsetzung eines Managementprogramms zur vorbeugenden Wartung sollte die Betriebskosten durch Kostenvermeidung aufgrund von weniger unplanmäßigen Ausfallzeiten und Störungen minimieren.

Wartungsintervalle

Die Wartung von Teilen bei Vielfachen des ursprünglichen Intervalls durchführen. Jede Stufe bzw. einzelne Elemente in jeder Stufe sollten in Abhängigkeit von den spezifischen Wartungsverfahren, dem Betrieb und der Anwendung später oder früher durchgeführt werden. Perkins empfiehlt, die Wartungspläne als praktische Erinnerung zu vervielfältigen und in der Nähe des Motors auszulegen. Perkins empfiehlt außerdem, im Rahmen der kontinuierlichen Protokollierung der Motordaten ein Wartungsprotokoll zu führen.

Ein autorisierter Perkins -Händler oder Perkins -Vertriebshändler kann beim Anpassen des Wartungsplans an die Anforderungen der Einsatzumgebung helfen.

Überholung

Details für eine Generalüberholung des Motors sind nicht im Betriebs- und Wartungshandbuch abgedeckt, mit Ausnahme des Intervalls und der Wartungselemente in diesem Intervall. Große Reparaturen sollten am besten nur von geschultem Personal oder einem autorisierten Perkins -Vertriebshändler oder -Händler ausgeführt werden. Der Perkins -Händler oder Perkins -Vertriebshändler bietet verschiedene Optionen für Überholungsprogramme an. Wenn es zu einem schwerwiegenden Motorausfall kommt, gibt es auch zahlreiche Optionen für eine Reparatur nach Ausfall. Auskunft über diese Optionen sind vom Perkins -Händler oder Perkins -Vertriebshändler zu erhalten.

Sicherheit

i06658609

Sicherheitshinweise

Am Motor können sich verschiedene Warnschilder befinden. Die genaue Stelle der Warnschilder und eine Beschreibung der Gefahrenquelle sind in diesem Abschnitt aufgeführt. Machen Sie sich mit der Bedeutung aller Warnschilder vertraut.

Darauf achten, dass alle Warnschilder lesbar sind. Wenn die Warnschilder verschmutzt oder unleserlich sind, müssen sie gereinigt oder ersetzt werden. Die Warnschilder mit einem Tuch, Wasser und Seife reinigen. Die Schilder nicht mit Lösungsmittel, Benzin und anderen angreifenden Chemikalien reinigen. Lösungsmittel, Benzin und aggressive Chemikalien können den Klebstoff lösen, mit dem die Warnschilder befestigt sind. Gelöste Schilder können abfallen.

Beschädigte und fehlende Warnschilder ersetzen. Wenn sich ein Warnschild an einem auszuwechselnden Teil befindet, muss es auch am Ersatzteil angebracht werden. Neue Warnschilder sind beim Perkins -Händler erhältlich.

Allgemeiner Warnhinweis (1)

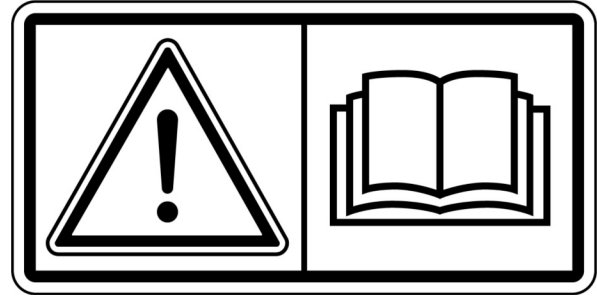


Abbildung 2

g01370904

Ein Warnschild befindet sich auf der linken Seite des Ventiltriebdeckels. Ein Warnschild befindet sich auf der rechten Seite des Motortriebegehäuses.

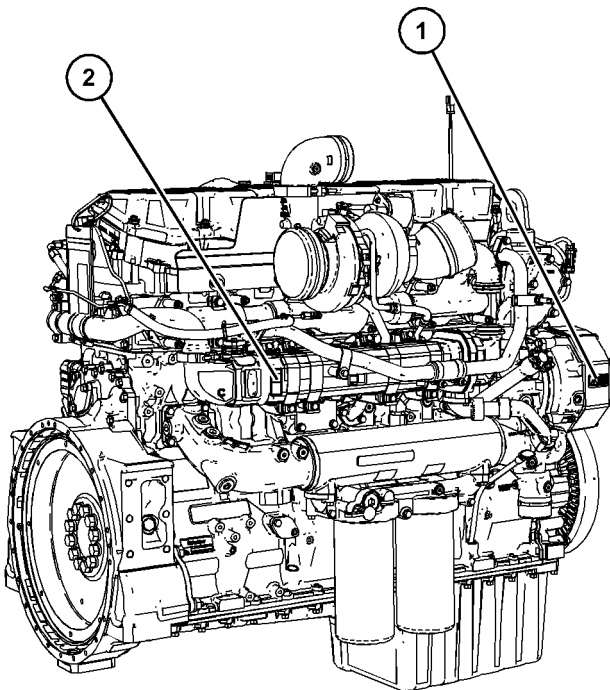


Abbildung 1

g06040012

Typische Ausführung

- (1) Allgemeines Warnschild
- (2) Warnschild "Verätzungsgefahr durch Schwefelsäure"

! WARNUNG

Dieses System erst in Betrieb nehmen und erst an ihm arbeiten, wenn die Anweisungen und Warnhinweise im Betriebs- und Wartungshandbuch gelesen und verstanden worden sind. Wenn die Anweisungen nicht befolgt oder die Warnungen nicht beachtet werden, besteht Verletzungs- oder Lebensgefahr.

Verätzungsgefahr durch Schwefelsäure (2)

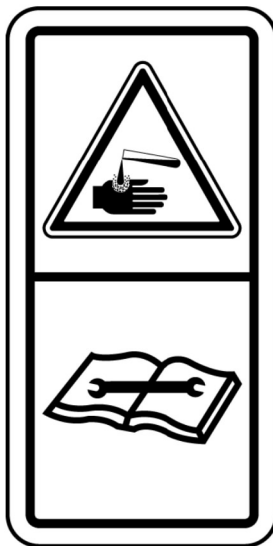


Abbildung 3

g01382725

Das Warnschild zur Verätzungsgefahr durch Schwefelsäure befindet sich auf der Seite des Abgaskühlers.

! WARNUNG

Eine Verätzung durch Schwefelsäure kann zu ernsthaften Verletzungen oder zum Tod führen.

Der Abgaskühler enthält möglicherweise eine geringe Menge Schwefelsäure. Durch die Verwendung von Kraftstoff mit einem Schwefelgehalt von mehr als 15 ppm erhöht sich möglicherweise die Menge der gebildeten Schwefelsäure. Die Schwefelsäure kann während der Wartung vom Abgaskühler auf den Motor spritzen. Die Schwefelsäure ruft bei Kontakt mit Augen, Haut und Kleidung Verätzungen hervor. Stets die geeignete persönliche Schutzausrüstung tragen, die auf dem Material Sicherheitsdatenblatt für Schwefelsäure angegeben ist. Stets die Erste-Hilfe-Anweisungen auf dem Material Sicherheitsdatenblatt für Schwefelsäure befolgen.

i07813028

Weitere Hinweise

An diesem Motor befinden sich verschiedene Hinweisschilder. Ihre genaue Lage und eine Beschreibung der Gefahrenquelle sind in diesem Abschnitt aufgeführt. Der Fahrer muss mit allen Hinweisschildern vertraut sein.

Alle Hinweisschilder müssen lesbar sein. Die Hinweisschilder reinigen oder ersetzen, wenn sie nicht leserlich sind. Abbildungen ersetzen, wenn sie nicht mehr erkennbar sind. Zum Reinigen der Hinweisschilder ein Tuch, Wasser und Seife verwenden. Hinweisschilder nicht mit Lösungsmittel, Benzin oder anderen aggressiven Chemikalien reinigen. Diese Stoffe können den Klebstoff lösen, mit dem die Hinweisschilder befestigt sind. Dadurch können die Hinweisschilder abfallen.

Beschädigte oder fehlende Hinweisschilder ersetzen. Wenn sich ein Hinweisschild an einem Teil befindet, das ersetzt wird, muss am Ersatzteil ein Hinweisschild angebracht werden. Ersatzschilder sind beim Perkins -Vertriebshändler erhältlich.

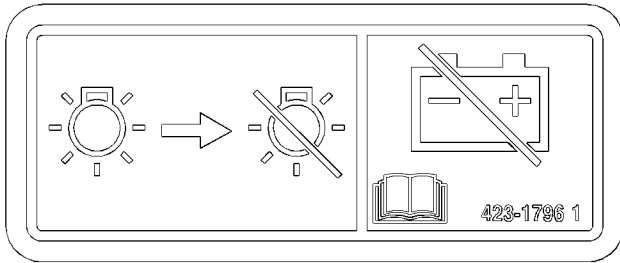


Abbildung 4 g03422039
Spülhinweisschild

Dieser Hinweis muss sich neben dem Batteriehauptschalter befinden.

HINWEIS

Den Batteriehauptschalter erst ausschalten, wenn die Anzeigeleuchte ausgeschaltet wurde. Wenn der Schalter bei leuchtender Anzeigeleuchte ausgeschaltet wird, wird das DEF-System nicht gespült. In diesem Fall kann DEF gefrieren und die Pumpe und Leitungen beschädigen.

i08394962

Allgemeine Hinweise

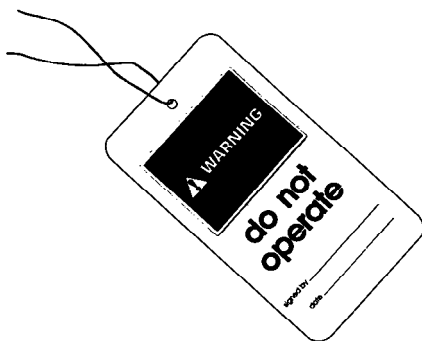


Abbildung 5 g00104545

Vor der Durchführung von Wartungsarbeiten oder Reparaturen am Motor einen Warnanhänger "NICHT IN BETRIEB NEHMEN" oder einen ähnlichen Warnanhänger am Startschalter oder den Bedienelementen anbringen. Warnschilder am Motor und an jedem Steuerstand anbringen. Bei Bedarf die Startbedienelemente trennen.

Beim Durchführen von Wartungsarbeiten dürfen sich keine unbefugten Personen im Gefahrenbereich des Motors aufhalten.

- Unsachgemäße Änderungen an der Motorinstallation oder unsachgemäßer Umgang mit der Verkabelung des Erstausrüsters können gefährlich sein. Es besteht Verletzungs- und Lebensgefahr, und/oder der Motor kann beschädigt werden.
 - Die Motorabgase nach draußen leiten, wenn der Motor in einem geschlossenen Raum betrieben wird.
 - Bei nicht laufendem Motor die Sekundärbremse oder die Feststellbremse nur lösen, wenn das Fahrzeug blockiert ist oder sicher gehalten wird.
 - Bei Bedarf einen Schutzhelm, eine Schutzbrille und andere Schutzausrüstung tragen.
 - Bei Arbeiten am Motor darf dieser nicht in Betrieb sein. Der Aufenthalt in der Nähe eines laufenden Motors ist nur zur Durchführung von Wartungsarbeiten gestattet, bei denen der Motor laufen muss.
 - Keine lose Kleidung oder Schmuckstücke tragen, die sich an Bedienelementen oder anderen Teilen des Motors verfangen können.
 - Darauf achten, dass alle Schutzverkleidungen und Abdeckungen vorschriftsmäßig am Motor befestigt sind.
 - Wartungsflüssigkeiten nie in Glasbehälter füllen. Glasbehälter können zerbrechen.
 - Bei der Verwendung von Reinigungslösungen vorsichtig vorgehen.
 - Notwendige Reparaturen melden.
- Wenn keine anderen Anweisungen vorliegen, die Wartung unter folgenden Bedingungen durchführen:
- Der Motor ist abgestellt. Dafür sorgen, dass der Motor nicht gestartet werden kann.
 - Die Sicherheitssperren oder -bedienelemente sind betätigt.
 - Die Sekundärbremse oder Feststellbremse betätigen.
 - Vor dem Durchführen von Wartungs- oder Reparaturarbeiten das Fahrzeug blockieren oder sicher halten.

- Batterien vor dem Durchführen von Wartungsarbeiten oder Arbeiten an der elektrischen Anlage abklemmen. Batteriemasseleitungen abnehmen. Die Kabel mit Isolierband umwickeln, um Funken zu vermeiden. Wenn vorhanden, das Dieselabgasfluid ablaufen lassen, bevor die Batterie abgeklemmt wird.
- Die Anschlüsse (wenn vorhanden) von den Einspritzdüsen abnehmen, die sich am Ventildeckelsockel befinden. Dadurch werden Verletzungen durch die Hochspannung an den Pumpedüse-Injektoren verhindert. Während des Motorbetriebs die Anschlüsse der Pumpe-Düse-Einheit nicht berühren.
- Nicht versuchen, Reparaturen oder Einstellungen am Motor vorzunehmen, während der Motor läuft.
- Keine Reparaturen durchführen, über die keine Kenntnisse vorhanden sind. Nur geeignete Werkzeuge verwenden. Beschädigte Ausrüstungsteile ersetzen oder reparieren.
- Beim ersten Starten eines neuen Motors oder eines Motors, der gewartet wurde, Vorkehrungen zum Abstellen des Motor treffen, falls er überdreht. Das Abschalten des Motors kann durch Abschalten der Kraftstoff- bzw. Luftzufuhr zum Motor erfolgen. Sicherstellen, dass nur die Kraftstoffzufuhrleitung geschlossen ist. Sicherstellen, dass die Kraftstoffrücklaufleitung offen ist.
- Den Motor vom Fahrerstand (Fahrerhaus) aus starten. Niemals über die Starteranschlüsse oder die Batterien kurzschließen. Dadurch kann das Leerlauf-Startsystem des Motors umgangen bzw. die elektrische Anlage beschädigt werden.

Die Abgase von Dieselmotoren enthalten Verbrennungsrückstände, die gesundheitsschädlich sein können. Den Motor nur in gut belüfteten Bereichen starten und laufen lassen. Die Abgase ins Freie leiten, wenn der Motor in einem geschlossenen Raum betrieben wird.

Folgende Teile vorsichtig entfernen. Um ein Versprühen oder Verspritzen von unter Druck stehenden Flüssigkeiten zu vermeiden, einen Lappen über das zu entfernende Teil halten.

- Einfüllstutzendeckel
- Schmiernippel
- Druckmessstopfen
- Entlüfter
- Ablasstopfen

Abdeckungsplatten vorsichtig abnehmen. Die letzten beiden Schrauben oder Muttern an den gegenüberliegenden Seiten der Abdeckplatte oder des Geräts allmählich lösen, jedoch nicht ausschrauben. Bevor die letzten zwei Schrauben oder Muttern abgenommen werden, die Abdeckung loshebeln, um einen etwaigen Federdruck oder anderen Druck zu entlasten.

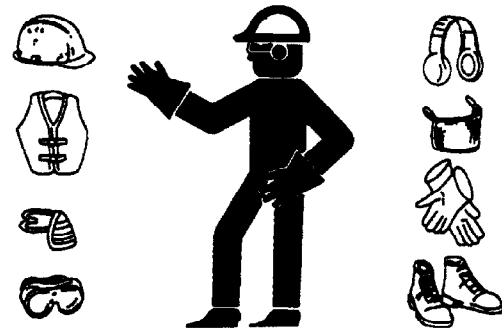


Abbildung 6

g00702020

- Bei Bedarf einen Schutzhelm, eine Schutzbrille und andere Schutzausrüstung tragen.
- Perkins empfiehlt, sich nicht neben einem freigelegten laufenden Motor aufzuhalten, außer zur Durchführung täglicher Kontrollen oder Wartungsarbeiten. Beim Aufenthalt neben einem freigelegten laufenden Motor muss die entsprechende persönliche Schutzausrüstung (PSA) getragen werden.
- Keine lose Kleidung oder Schmuckstücke tragen, die sich an Bedienelementen oder anderen Teilen des Motors verfangen können.
- Darauf achten, dass alle Schutzverkleidungen und Abdeckungen vorschriftsmäßig am Motor befestigt sind.
- Wartungsflüssigkeiten nie in Glasbehälter füllen. Glasbehälter können zerbrechen.
- Bei der Verwendung von Reinigungslösungen vorsichtig vorgehen.
- Notwendige Reparaturen melden.

Wenn keine anderen Anweisungen vorliegen, die Wartung unter folgenden Bedingungen durchführen:

- Der Motor ist abgestellt. Dafür sorgen, dass der Motor nicht gestartet werden kann.

- Batterien vor dem Durchführen von Wartungsarbeiten oder Arbeiten an der elektrischen Anlage abklemmen. Batteriemasseleitungen abnehmen. Die Kabel mit Isolierband umwickeln, um Funken zu vermeiden.
- Keine Reparaturen durchführen, über die keine Kenntnisse vorhanden sind. Nur geeignete Werkzeuge verwenden. Beschädigte Ausrüstungsteile ersetzen oder reparieren.

Druckluft und Hochdruckreiniger

Mit Druckluft und/oder einem Hochdruckreiniger kann man Schmutz und/oder heißes Wasser ausblasen. Hierbei besteht Verletzungsgefahr.

Wenn Reinigungsarbeiten mit Druckluft und/oder einem Hochdruckreiniger durchgeführt werden, Schutzkleidung, Sicherheitsschuhe und Augenschutz tragen. Zum Schutz der Augen eine Schutzbrille oder eine Schutzmaske tragen.

Der maximale Luftdruck zum Reinigen muss unter 205 kPa (30 psi) liegen. Der maximale Wasserdruck zum Reinigen muss unter 275 kPa (40 psi) liegen.

Flüssigkeiten

Der Hydraulikkreis kann noch lange unter Druck stehen, nachdem der Motor abgestellt wurde. Wenn keine ordnungsgemäße Druckentlastung erfolgt, können Hydraulikflüssigkeit und Rohrstopfen mit hoher Geschwindigkeit herausgeschleudert werden.

Hydraulikkomponenten oder -teile erst nach einer Druckentlastung entfernen, da sonst Verletzungsgefahr besteht. Hydraulikkomponenten oder -teile erst nach einer Druckentlastung zerlegen, da sonst Verletzungsgefahr besteht. Die zum Ablassen des Hydraulikdrucks erforderlichen Verfahren sind den Informationen des Erstausrüsters zu entnehmen.

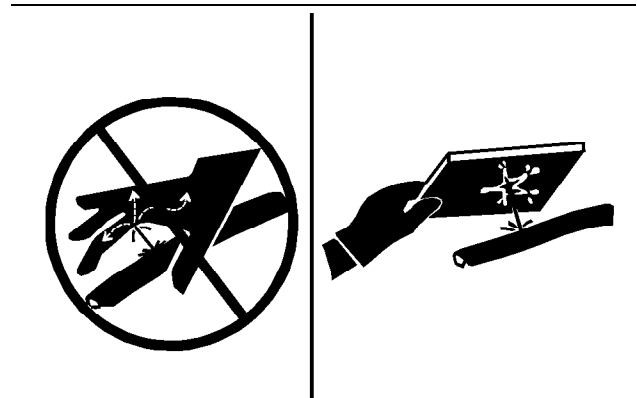


Abbildung 7

g00687600

Bei der Kontrolle auf Leckstellen immer ein Brett oder ein Stück Pappe verwenden. Unter hohem Druck aus einem Leck austretende Flüssigkeit kann in die Haut eindringen. In die Haut eindringende Flüssigkeit kann schwere und möglicherweise tödliche Verletzungen verursachen. Ein Loch von der Größe eines Nadelstichs kann schwere Verletzungen verursachen. Wenn Flüssigkeit in die Haut eindringt, muss die Wunde sofort behandelt werden. Der Arzt muss mit dieser Art von Verletzungen vertraut sein.

Umgang mit austretenden Flüssigkeiten

Bei Inspektionen, Wartungs-, Prüf-, Einstell- und Reparaturarbeiten am Produkt darauf achten, dass keine Flüssigkeiten auslaufen. Geeignete Auffangbehälter bereithalten, bevor Gehäuse geöffnet oder Bauteile zerlegt werden, die Flüssigkeiten enthalten.

Alle Flüssigkeiten entsprechend den geltenden Bestimmungen und Vorschriften entsorgen.

Gefahr durch statische Elektrizität beim Betanken mit extrem schwefelarmem Dieselkraftstoff

Durch das Entfernen von Schwefel und anderen Stoffen in extrem schwefelarmem Dieselkraftstoff (ULSD, Ultra Low Sulfur Diesel) werden die spezifische elektrische Leitfähigkeit von ULSD verringert und die Speicherfähigkeit des ULSD für elektrostatische Aufladung erhöht. In Raffinerien wird der Kraftstoff häufig mit antistatischen Zusatzstoffen behandelt. Viele Faktoren können die Wirksamkeit der Zusatzstoffe mit der Zeit reduzieren. Während der Kraftstoff durch Kraftstofffördersysteme fließt, kann sich der ULSD-Kraftstoff elektrostatisch aufladen. Eine Entladung der statischen Elektrizität in Gegenwart von brennbaren Dämpfen kann Feuer und Explosionen verursachen. Sicherstellen, dass das gesamte zum Betanken der Maschine verwendete System (Kraftstofftank, Förderpumpe, Förderschlauch, Düse usw.) ordnungsgemäß geerdet und verbunden ist. In Absprache mit dem Kraftstoff- oder Kraftstoffsystemlieferanten sicherstellen, dass das Fördersystem bezüglich ordnungsgemäßer Erdung und Verbindung den Betankungsrichtlinien entspricht.

WARNUNG

Beim Tanken Risiken durch statische Elektrizität vermeiden. Extrem schwefelarmer Dieselkraftstoff (ULSD, Ultra Low Sulfur Diesel) stellt ein höheres Risiko der Entzündung durch statische Elektrizität dar als ältere Dieselmischungen mit höherem Schwefelgehalt. Schwere oder tödliche Unfälle durch Feuer und Explosionen vermeiden. In Absprache mit dem Kraftstoff- oder Kraftstoffsystemlieferanten sicherstellen, dass das Fördersystem bezüglich ordnungsgemäßer Erdung und Verbindung den Betankungsrichtlinien entspricht.

Einatmen

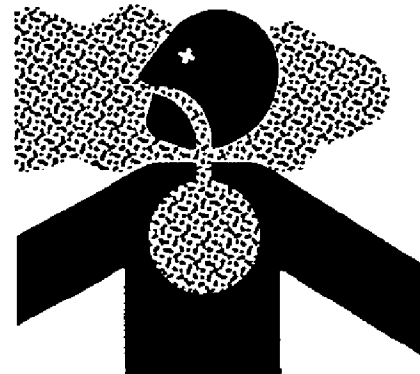


Abbildung 8

g00702022

Abgas

Vorsicht! Abgase können die Gesundheit gefährden. Wenn das Gerät in einem geschlossenen Bereich betrieben wird, ist entsprechende Belüftung erforderlich.

Sechswertiges Chrom (Cr VI)

Perkins -Geräte und Ersatzteile entsprechen den geltenden Bestimmungen und Anforderungen am ursprünglichen Verkaufsort. Perkins empfiehlt, ausschließlich Original-Ersatzteile von Perkins zu verwenden.

Sechswertiges Chrom (Cr VI) wurde vereinzelt an Abgas- und Hitzeschildsystemen von Perkins -Motoren nachgewiesen. Obwohl Laborprüfungen die einzige genaue Möglichkeit sind, um festzustellen, ob sechswertiges Chrom tatsächlich vorhanden ist, kann das Vorhandensein einer gelben Ablagerung in Bereichen mit hoher Hitze (z. B. an Komponenten des Abgassystems oder der Abgasisolierung) ein Hinweis auf das Vorhandensein von sechswertigem Chrom sein.

Bei Verdacht auf das Vorhandensein von sechswertigem Chrom ist Vorsicht geboten. Bei der Handhabung von Komponenten, bei denen der Verdacht besteht, dass sie sechswertiges Chrom enthalten, ist Hautkontakt zu vermeiden. Das Einatmen von Staub in dem verdächtigen Bereich ist ebenfalls zu vermeiden. Die Einatmung von oder der Hautkontakt mit Staub, der aus sechswertigem Chrom besteht, kann gesundheitsgefährdend sein.

Wenn derartige gelbe Ablagerungen auf dem Motor, Motorkomponententeilen oder zugehörigen Geräten oder Paketen gefunden werden, empfiehlt Perkins, die örtlichen Gesundheits- und Sicherheitsvorschriften und -richtlinien zu befolgen, gute Hygienemaßnahmen anzuwenden und sichere Arbeitsverfahren beim Umgang mit den Geräten oder Teilen einzuhalten. Perkins empfiehlt außerdem Folgendes:

- Geeignete persönliche Schutzausrüstung (PSA, Personal Protective Equipment) zu tragen
- Hände und Gesicht vor dem Essen, Trinken oder Rauchen sowie während der Toilettenpausen mit Wasser und Seife zu waschen, um das Verschlucken von gelbem Pulver zu vermeiden
- Niemals Druckluft für die Reinigung von Bereichen verwenden, die im Verdacht stehen, sechswertiges Chrom zu enthalten
- Das Bürsten, Schleifen oder Schneiden von Materialien, die im Verdacht stehen, sechswertiges Chrom zu enthalten, zu vermeiden
- Umweltvorschriften für die Entsorgung aller Materialien, die sechswertiges Chrom enthalten oder damit in Berührung gekommen sind, einzuhalten
- Von Bereichen fernhalten, in denen sich sechswertige Chrompartikel in der Luft befinden könnten.

Asbest

Von Perkins gelieferte Ausrüstung sowie von Perkins Engine Company Limited gelieferte Ersatzteile sind asbestfrei. Perkins empfiehlt, ausschließlich Original-Ersatzteile von Perkins zu verwenden. Beim Umgang mit asbestfaserhaltigen Ersatzteilen oder mit Asbestschutt die folgenden Richtlinien befolgen:

Vorsicht! Das Einatmen von Staub vermeiden, der beim Umgang mit asbestfaserhaltigen Bauteilen entstehen kann. Das Einatmen dieses Staubs ist gesundheitsschädlich. Zu den Bauteilen, die Asbestfasern enthalten können, gehören Bremsklötze, Bremsbänder, Bremsbeläge, Kupplungsplatten und einige Dichtungen. Der in diesen Teilen enthaltene Asbest ist normalerweise mit Harz gebunden oder versiegelt. Normaler Umgang ist nicht gefährlich, solange kein Asbeststaub erzeugt wird, der in die Luft gelangen kann.

Wenn Asbeststaub vorhanden ist, müssen folgende Richtlinien befolgt werden:

- Zum Reinigen nie Druckluft verwenden.
- An asbesthaltigem Material nicht bürsten.
- An asbesthaltigem Material nicht schleifen.
- Asbesthaltiges Material im Nassverfahren aufsammeln.
- Es kann auch ein Staubsauger mit einem Partikelfeinfiler (HEPA, High Efficiency Particulate Air filter) verwendet werden.
- Bei maschineller Bearbeitung eine Absauganlage verwenden.
- Falls der Staub nicht anderweitig ferngehalten werden kann, eine zugelassene Staubmaske benutzen.
- Maßgebliche Bestimmungen über die Sicherheit am Arbeitsplatz befolgen. In den USA müssen die Vorschriften der Occupational Safety and Health Administration (OSHA) eingehalten werden. Diese OSHA-Vorschriften sind in "29 CFR 1910.1001" zu finden.
- Beim Entsorgen von Asbest die entsprechenden Umweltbestimmungen befolgen.

- Orte meiden, an denen sich Asbestteilchen in der Luft befinden können.

Abfall ordnungsgemäß entsorgen

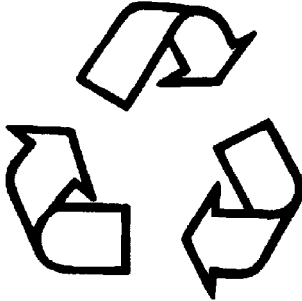


Abbildung 9

g00706404

Unsachgemäße Abfallentsorgung gefährdet die Umwelt. Potenziell schädliche Flüssigkeiten müssen gemäß den geltenden Bestimmungen entsorgt werden.

Immer lecksichere Behälter verwenden, wenn Flüssigkeiten abgelassen werden. Gebrauchte Flüssigkeiten nicht auf den Boden, in einen Abfluss oder in eine Wasserquelle schütten.

Dieselabgasflüssigkeit

! WARNUNG

DEF ist eine wässrige Harnstofflösung, die Ammoniakdämpfe freisetzen kann. Stets die geeignete persönliche Schutzausrüstung (PSA) tragen, die auf dem Sicherheitsdatenblatt (MSDS, Material Safety Data Sheet) für Dieselabgasfluid (DEF, Diesel Exhaust Fluid) angegeben ist.

- Ammoniakdampf oder -nebel nicht einatmen.
- In der Nähe von DEF nicht essen, trinken oder rauchen.
- Den Kontakt von DEF mit Augen, Haut und Kleidung vermeiden.
- Nach dem Umgang mit DEF gründlich waschen.

Stets die Erste-Hilfe-Anweisungen auf dem Sicherheitsdatenblatt (MSDS) für Dieselabgasfluid (DEF) befolgen.

Das DEF sollte keine erheblichen gesundheitliche Auswirkungen haben, wenn die empfohlenen Gebrauchsanweisungen befolgt werden.

- Das Ablassen der DEF muss in einem gut belüfteten Bereich ausgeführt werden.
- Darauf achten, dass keine DEF auf heiße Oberflächen verschüttet wird.

i06281758

Verbrennungen

Kühlmittel

Bei Betriebstemperatur ist das Motorkühlmittel heiß. Außerdem steht das Kühlmittel unter Druck. Der Kühler und alle Leitungen zu den Heizungen und zum Motor enthalten heißes Kühlmittel. Heißes Kühlmittel oder Dampf kann schwere Verbrennungen verursachen. Die Teile des Kühlsystems abkühlen lassen, bevor das Kühlmittel abgelassen wird.

Den Kühlmittelfüllstand kontrollieren, nachdem der Motor abgestellt wurde und sich abgekühlt hat. Sicherstellen, dass sich die Einfüllkappe abgekühlt hat, bevor sie abgenommen wird. Die Einfüllkappe muss so kalt sein, dass sie mit der bloßen Hand berührt werden kann. Die Einfüllkappe langsam abnehmen, um den Druck zu entspannen.

Der Kühlmittelzusatz enthält Alkali. Alkali kann Verletzungen verursachen. Alkali nicht auf die Haut, in die Augen oder in den Mund gelangen lassen.

Öle

Durch wiederholten oder längeren Kontakt mit mineralischen oder synthetischen Ölen kann die Haut gereizt werden. Weitere Informationen finden sich in den Sicherheitsdatenblättern des Lieferanten. Heißes Öl und heiße Schmiersystemkomponenten können Verletzungen verursachen. Hautkontakt mit heißem Öl vermeiden. Geeignete persönliche Schutzausrüstung muss verwendet werden.

Dieselmotorkraftstoff

Diesel kann die Augen, die Atemwege und die Haut reizen. Längerer Kontakt mit Diesel kann verschiedene Hautprobleme verursachen. Geeignete persönliche Schutzausrüstung muss verwendet werden. Weitere Informationen finden sich in den Sicherheitsdatenblättern des Lieferanten.

Batterien

Bei der Flüssigkeit in der Batterie handelt es sich um ein Elektrolyt. Ein Elektrolyt ist eine Säure und kann Verletzungen verursachen. Batteriesäure darf nicht auf die Haut oder in die Augen gelangen.

Bei der Kontrolle des Batteriesäurestands nicht rauchen. Batterien geben brennbare Dämpfe ab, die explodieren können.

Bei der Arbeit an Batterien immer eine Schutzbrille tragen. Nach dem Berühren von Batterien die Hände waschen. Es wird empfohlen, Handschuhe zu tragen.

Motor und Nachbehandlungssystem

Keine Teile eines Motors oder Motornachbehandlungssystems während des Betriebs berühren. Vor dem Durchführen von Wartungsarbeiten am Motor oder am Motornachbehandlungssystem diese abkühlen lassen. Den Druck im betreffenden System vollständig entlasten, bevor Leitungen, Anschlussstücke oder andere zugehörige Teile getrennt werden.

Nachbehandlungssystem und Dieselabgasfluid

Die Temperatur des Dieselabgasfluids (DEF, Diesel Exhaust Fluid) kann beim normalen Motorbetrieb 65 bis 70 °C (149 bis 126 °F) erreichen. Motor abstellen. Vor dem Durchführen von Wartungs- oder Reparaturarbeiten 15 Minuten lang warten, damit das DEF-System entleert und das DEF abgekühlt werden kann.

i06043921

Feuer und Explosionen



Abbildung 10

g00704000

Alle Kraftstoffe, die meisten Schmiermittel und einige Kühlmittelgemische sind brennbar.

Entflammare Flüssigkeiten, die auslaufen oder auf heiße Oberflächen oder elektrische Bauteile verspritzt werden, können Brände verursachen. Feuer kann Personen- und Sachschäden verursachen.

Nach dem Betätigen des Not-Aus-Schalters darauf achten, dass die Motorabdeckungen frühestens nach 15 Minuten entfernt werden.

Feststellen, ob die Gefahr besteht, dass der Motor während des Betriebs brennbare Gase ansaugt. Diese Gase können zu einer Überdrehzahl des Motors führen. Dies kann Personen-, Sach- und Motorschäden zur Folge haben.

Wenden Sie sich bezüglich weiterer Auskünfte über geeignete Schutzvorrichtungen an Ihren Perkins-Händler und/oder Perkins-Vertriebshändler, wenn während des Betriebs brennbare Gase in der Umgebung unvermeidlich sind.

Entzündliche, brennbare und leitfähige Stoffe wie Kraftstoff, Öl und Fremdkörper vom Motor entfernen. Darauf achten, dass sich keine entzündlichen, brennbaren oder leitfähigen Stoffe am Motor ansammeln können.

Kraftstoffe und Schmierstoffe in vorschriftsmäßig gekennzeichneten Behältern und unerreichbar für unbefugte Personen aufbewahren. Ölige Lappen und andere entzündliche Stoffe in Schutzbehältern aufbewahren. An Orten, an denen brennbare Stoffe lagern, nicht rauchen.

Den Motor keinen offenen Flammen aussetzen.

Abgasabschirmungen (wenn vorhanden) schützen die heißen Teile der Abgasanlage im Fall eines Leitungs-, Rohr- oder Dichtungsbruchs vor Öl- und Kraftstoffspritzern. Die Abgasabschirmungen müssen vorschriftsmäßig montiert sein.

Nicht an Leitungen oder Behältern schweißen, die entzündliche Flüssigkeiten enthalten. An Leitungen oder Behältern, die entzündliche Flüssigkeiten enthalten, keine Schneidbrennarbeiten durchführen. Solche Leitungen und Behälter mit einem nicht brennbaren Lösungsmittel gründlich reinigen, bevor an ihnen geschweißt oder mit einem Schneidbrenner gearbeitet wird.

Die Kabel müssen sich in einwandfreiem Zustand befinden. Sicherstellen, dass alle Stromkabel ordnungsgemäß verlegt und sicher befestigt sind. Stromkabel täglich kontrollieren. Lockere oder angescheuerte Kabel reparieren, bevor der Motor in Betrieb genommen wird. Darauf achten, dass alle elektrischen Anschlüsse sauber sind und sicher sitzen.

Kabel, die nicht befestigt oder nicht erforderlich sind, entfernen. Keine Kabel verwenden, deren Querschnitt kleiner als empfohlen ist. Keine Sicherungen und/oder Schutzschalter umgehen.

Funkenüberschlag und Funkenbildung können Brände verursachen. Feste Anschlüsse, die empfohlenen Kabel und ordnungsgemäß instandgehaltene Batteriekabel tragen zur Verhütung von Funkenüberschlag und Funkenbildung bei.

Sicherstellen, dass der Motor abgestellt ist. Alle Leitungen und Schläuche auf Verschleiß und Alterung kontrollieren. Sicherstellen, dass die Schläuche richtig verlegt sind. Leitungen und Schläuche müssen ausreichenden Halt haben und die Schellen müssen sicher sitzen.

Öl- und Kraftstofffilter müssen vorschriftsmäßig montiert sein. Die Filtergehäuse müssen mit dem vorgeschriebenen Drehmoment angezogen sein. Weitere Informationen sind dem Demontage- und Montagehandbuch zu entnehmen.



Abbildung 11

g00704059

Beim Auftanken eines Motors vorsichtig vorgehen. Beim Auftanken eines Motors nicht rauchen. Einen Motor nicht in der Nähe von offenen Flammen oder Funken auftanken. Motor vor dem Auftanken stets abstellen.

Beim Tanken Risiken durch statische Elektrizität vermeiden. Extrem schwefelarmer Dieselmotorkraftstoff (ULSD, Ultra Low Sulfur Diesel) stellt ein höheres Risiko der Entzündung durch statische Elektrizität dar als ältere Dieselmischungen mit höherem Schwefelgehalt. Schwere oder tödliche Unfälle durch Feuer und Explosionen vermeiden. In Absprache mit dem Kraftstoff- oder Kraftstoffsystemlieferanten sicherstellen, dass das Tanksystem den Betankungsrichtlinien bezüglich ordnungsgemäßer Erdung und Verbindungsverfahren entspricht.

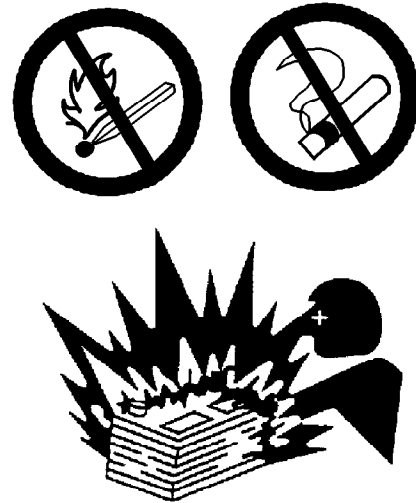


Abbildung 12

g00704135

Aus einer Batterie entweichende Gase können explodieren. In der Nähe der Batterieoberseite darf nicht mit offenem Feuer hantiert und dürfen keine Funken erzeugt werden. An Orten, wo Batterien geladen werden, darf nicht geraucht werden.

Zum Kontrollieren des Ladezustands der Batterie niemals einen metallischen Gegenstand über die Batteriepole legen. Ein Voltmeter oder ein Hydrometer verwenden.

Falsches Anschließen der Überbrückungskabel kann eine Explosion verursachen, durch die Verletzungsgefahr besteht. Für spezielle Anweisungen siehe Abschnitt "Betrieb" in diesem Handbuch.

Eine eingefrorene Batterie darf nicht aufgeladen werden. Eine eingefrorene Batterie kann eine Explosion verursachen.

Batterien müssen sauber gehalten werden. Die Abdeckungen (wenn vorhanden) müssen an den Zellen angebracht sein. Beim Betrieb des Motors müssen die empfohlenen Kabel, Anschlüsse und Abdeckungen des Batteriegehäuses verwendet werden.

Feuerlöscher

Sicherstellen, dass ein Feuerlöscher vorhanden ist. Der Fahrer muss mit dem Gebrauch des Feuerlöschers vertraut sein. Feuerlöscher regelmäßig kontrollieren und warten lassen. Die Empfehlungen auf dem Hinweisschild beachten.

Äther

Äther ist brennbar und giftig.

Beim Austauschen eines Ätherzylinders oder Versprühen von Äther darf nicht geraucht werden.

Ätherzylinder nicht in Räumen, in denen sich Personen aufhalten, oder im Motorraum aufbewahren. Ätherzylinder nicht in direktem Sonnenlicht oder bei Temperaturen über 49 °C (120 °F) lagern. Ätherzylinder dürfen nicht in die Nähe von offenem Feuer oder Funken kommen.

Leitungen, Rohre und Schläuche

Hochdruckleitungen nicht biegen. Nicht auf Hochdruckleitungen schlagen. Keine Leitungen einbauen, die beschädigt sind.

Lecks können Brände verursachen. Weitere Informationen erhalten Sie von Ihrem Perkins-Händler oder Ihrem Perkins-Vertriebs Händler.

Teile ersetzen, wenn einer der folgenden Zustände festgestellt wird:

- Endanschlussstücke weisen Beschädigungen oder Leckstellen auf.
- Außendecken weisen Scheuerstellen oder Schnitte auf.
- Drähte liegen frei.
- Ummantelungen sind ausgebaucht.
- Elastische Teile von Schläuchen weisen Knickstellen auf.
- Verstärkung in die Ummantelung eingebettet.
- Endanschlussstücke haben sich verschoben.

Darauf achten, dass alle Schellen, Schutzvorrichtungen und Hitzeschilde ordnungsgemäß montiert sind. Während des Motorbetriebs trägt die ordnungsgemäße Montage dazu bei, Vibrationen, Scheuern an anderen Teilen sowie übermäßige Hitzeentwicklung zu verhindern.

i02227161

Quetschungen und Schnittwunden

Bauteile sicher unterbauen, wenn unter ihnen gearbeitet werden soll.

Wenn nicht anders angegeben, keine Einstellungen am laufenden Motor vornehmen.

Abstand zu allen rotierenden und sich bewegenden Teilen einhalten. Die Schutzvorrichtungen in ihrer Stellung lassen, bis die Wartungsarbeiten durchgeführt werden. Die Schutzvorrichtungen nach der Durchführung der Wartungsarbeiten wieder anbringen.

Keine Gegenstände in die Nähe von sich drehenden Lüfterflügeln gelangen lassen. Die Lüfterflügel schleudern Gegenstände weg oder zerschneiden sie.

Beim Schlagen auf Gegenstände eine Schutzbrille tragen, um Augenverletzungen zu vermeiden.

Vom bearbeiteten Stück können Splitter abspringen. Vor dem Hämmern auf Gegenstände sicherstellen, dass keine Personen in der Nähe verletzt werden können.

i05934932

Auf- und Absteigen

Nicht auf den Motor oder das Nachbehandlungssystem des Motors steigen. Der Motor und das Nachbehandlungssystem verfügen nicht über Stellen zum Auf- und Absteigen.

Informationen zur Lage der Fußstützen und Handgriffe für Ihre spezielle Ausführung erhalten Sie vom Erstausrüster.

i04384469

Vor dem Starten des Motors

HINWEIS

Beim ersten Startversuch eines neuen oder überholten Motors oder nach Reparatur eines Motors müssen Vorkehrungen getroffen werden, um den Motor im Falle eines Überdrehens abzustellen. Dies kann durch Unterbrechung der Kraftstoffzufuhr oder Luftzufuhr erreicht werden.

WARNUNG

Motorabgase enthalten Produkte, die gesundheitsschädlich sein können. Den Motor nur an gut belüfteten Orten starten und laufen lassen. Die Abgase ins Freie leiten, wenn der Motor in einem geschlossenen Raum gestartet werden muss.

Motor auf mögliche Gefahren kontrollieren.

Den Motor nicht starten und keine Bedienungselemente bewegen, wenn sich ein Warnschild "NICHT IN BETRIEB NEHMEN" oder ein ähnliches Warnschild am Startschalter oder an den Bedienungselementen befindet.

Vor dem Starten des Motors darauf achten, dass sich niemand auf, unter oder nahe dem Motor aufhält. Darauf achten, dass sich keine Personen im Bereich des Motors aufhalten.

Darauf achten, dass sich das Beleuchtungssystem (wenn vorhanden) des Motors für die Einsatzbedingungen eignet. Sicherstellen, dass die Beleuchtung (wenn vorhanden) ordnungsgemäß funktioniert.

Sämtliche Schutzvorrichtungen und Schutzabdeckungen müssen montiert sein, wenn der Motor zur Durchführung von Wartungsarbeiten gestartet werden muss. Vorsichtig vorgehen, um Unfälle durch rotierende Teile zu vermeiden.

Den Motor nicht mit getrenntem Reglergestänge starten.

Automatische Abschaltkreise nicht umgehen. Automatische Abschaltkreise nicht deaktivieren. Die Kreise sollen Verletzungen vorbeugen. Die Kreise sollen außerdem dazu beitragen, Motorschäden zu verhindern.

i07894167

Starten des Motors

WARNUNG

Keine Aerosol-Starthilfen, z.B. Äther, verwenden. In diesem Fall besteht Explosions- bzw. Verletzungsgefahr.

WARNUNG

Motorabgase enthalten Produkte, die gesundheitsschädlich sein können. Den Motor nur an gut belüfteten Orten starten und laufen lassen. Die Abgase ins Freie leiten, wenn der Motor in einem geschlossenen Raum gestartet werden muss.

Motor NICHT starten und keine Bedienungselemente betätigen, wenn sich ein Warnschild am Motorstartschalter oder den Bedienungselementen befindet. Vor dem Starten bei der Person rückfragen, die das Warnschild angebracht hat.

Sämtliche Schutze und Schutzabdeckungen müssen montiert sein, wenn der Motor zur Durchführung von Wartungsarbeiten gestartet wird. Vorsichtig vorgehen, um Unfälle durch rotierende Teile zu vermeiden.

Den Motor nur vom Bedienungsstand aus oder mit dem Startschalter starten.

Den Motor immer gemäß den im Betriebs- und Wartungshandbuch, "Starten des Motors" beschriebenen Verfahren starten. Durch Anwendung des richtigen Verfahrens können Beschädigungen an Motorbauteilen vermieden werden. Durch Anwendung des richtigen Verfahrens können auch Verletzungen verhindert werden.

Um sicherzustellen, dass die Kühlwasservorwärmer (wenn vorhanden) einwandfrei funktioniert, das Kühlwasserthermometer und/oder die Öltemperaturanzeige während des Betriebs des Vorwärmers kontrollieren.

Anmerkung: Der Motor kann mit einer Kaltstartvorrichtung ausgerüstet sein. Wenn der Motor bei sehr tiefen Temperaturen betrieben werden soll, ist unter Umständen eine zusätzliche Kaltstarthilfe erforderlich. Der Motor ist normalerweise mit der für das Einsatzgebiet geeigneten Starthilfe ausgerüstet.

i07697115

Abstellen des Motors

- Last stufenweise abnehmen.
- Den Schutzschalter öffnen.
- Motor zum Abkühlen fünf Minuten lang laufen lassen.
- Motor abstellen.

Den Not-Aus-Schalter (wenn vorhanden) NUR in Notfällen betätigen. Den Not-Aus-Schalter nicht zur normalen Motorabschaltung verwenden. Nach einer Notabschaltung darf der Motor ERST wieder gestartet werden, wenn das Problem, das die Ursache für die Notabschaltung war, behoben wurde.

Wenn ein neuer Motor oder ein gerade überholter Motor beim ersten Starten überdreht, den Motor abstellen. Dies kann durch Unterbrechung der Kraftstoffzufuhr und/oder Luftzufuhr erreicht werden.

Bei elektronisch geregelten Motoren die Stromversorgung des Motors unterbrechen.

i06246431

Elektrische Anlage

Während des Betriebs des Ladegeräts die Kabel des Ladegeräts oder andere Kabel des Batteriekreises nicht von der Batterie abklemmen. Bei Funkenbildung besteht Explosionsgefahr durch entflammbare Dämpfe, die von einigen Batterien abgegeben werden.

Um das Entzünden durch Funken entflammbarer Gase, die bei manchen Batterien entstehen, zu vermeiden, das negative ("–") Überbrückungskabel der externen Stromquelle zuletzt an den Minuspol ("–") des Anlassermotors anschließen. Wenn am Anlassermotor kein Minuspol ("–") vorhanden ist, das Überbrückungskabel am Motorblock anschließen.

Täglich kontrollieren, ob elektrische Kabel gelockert oder angescheuert sind. Vor Inbetriebnahme des Motors alle losen Stromkabel richtig befestigen. Vor dem Starten des Motors alle angescheuerten elektrischen Kabel reparieren. Spezielle Startanweisungen finden sich im Abschnitt "Starten des Motors" in diesem Betriebs- und Wartungshandbuch.

Erdungsverfahren

Für optimale Leistung und Zuverlässigkeit des Motors muss dessen elektrische Anlage vorschriftsmäßig an Masse angeschlossen sein. Falsche Erdung führt zu unkontrollierten und unsicheren Strompfaden.

Unkontrollierte Strompfade können zu Schäden an Hauptlagern, Oberflächen der Kurbelwellenlagerzapfen und Bauteilen aus Aluminium führen.

Motoren ohne Massebänder vom Motor zum Rahmen können durch elektrische Entladung beschädigt werden.

Um sicherzustellen, dass der Motor und dessen elektrische Systeme ordnungsgemäß funktionieren, muss ein Masseband vom Motor zum Rahmen mit einer direkten Verbindung zur Batterie verwendet werden. Diese Verbindung wird mit einem Anlasser-Masseanschluss, einem Massekabel vom Anlasser zum Rahmen oder einem direkten Masseanschluss vom Motor zum Rahmen erreicht.

Alle Masseanschlüsse müssen fest sitzen und frei von Korrosion sein. Der Drehstromgenerator des Motors muss mit einem Kabel, das ausreichend dimensioniert ist, um den gesamten Ladestrom des Drehstromgenerators ableiten zu können, mit dem negativen "–" Batterieanschluss geerdet werden.

i06246417

Motorelektronik

WARNUNG

Unbefugte Eingriffe in die Installation des Elektroniksystems oder die Verkabelung des Erstausrüsters sind gefährlich und können zu Körperverletzungen, unter Umständen mit Todesfolge, und/oder Beschädigungen des Motors führen.

Dieser Motor verfügt über ein umfassendes, programmierbares Motorüberwachungssystem. Das Motorsteuergerät (ECM, Engine Control Module) überwacht die Motoreinsatzbedingungen. Nimmt ein beliebiger Motorparameter einen Wert außerhalb des zulässigen Bereichs an, greift das ECM sofort ein.

Die Motorüberwachungssteuerung kann die folgenden Aktionen ausführen: **WARNUNG**, **DROSSELUNG** und **ABSCHALTUNG**. Diese Motorüberwachungsfunktionen können die Motordrehzahl und/oder die Motorleistung begrenzen.

Viele der Parameter, die mit dem Motorsteuergerät überwacht werden, können für die Motorüberwachungsfunktionen programmiert werden. Die folgenden Parameter können als Teil des Motorüberwachungssystems überwacht werden:

- Einsatzhöhe des Motors
- Motorkühlmittelfüllstand
- Motorkühlmitteltemperatur
- Motoröldruck
- Motordrehzahl
- Kraftstofftemperatur
- Ansauglufttemperatur
- Systemspannung

Die Motorüberwachungsanlage kann sich je nach Motormodell und Motoreinsatz unterscheiden. Das Überwachungssystem und die Steuerung der Motorüberwachung sind jedoch bei allen Motoren ähnlich.

Anmerkung: Viele der Motorsteuerungssysteme und Anzeigemodule, die für Perkins -Motoren angeboten werden, funktionieren in Übereinstimmung mit dem Motorüberwachungssystem. Die Kombination dieser beiden Steuereinheiten sorgt für die richtige Überwachungsfunktion für den jeweiligen Motoreinsatz. Weitere Informationen sind dem Fehlersuche-Handbuch zu entnehmen.

Produkt-Information

Modellansichten

i06658600

Produktansichten

In den folgenden Modell-Abbildungen sind die typischen Merkmale des Motors dargestellt. Aufgrund individueller Anwendungsbereiche können gewisse Bauteile am Motor anders aussehen, als sie in diesen Abbildungen dargestellt sind.

Motoransichten

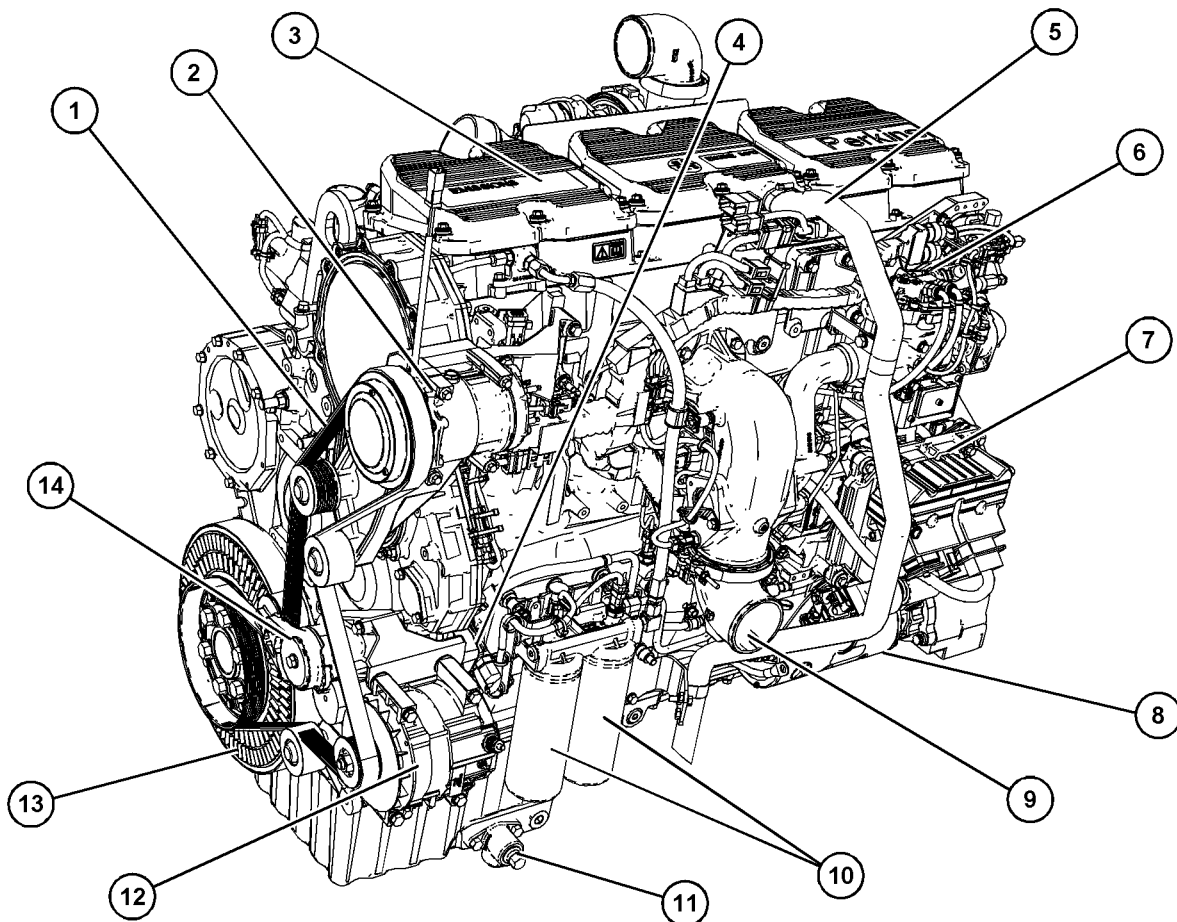


Abbildung 13

g06045642

Typische Ausführung

- | | | |
|------------------------------|--|----------------------------------|
| (1) Antriebsriemen | (6) Ventil des Stickoxidreduziersystems
(NRS, NOx Reduction System) | (10) Kraftstoffsicherheitsfilter |
| (2) Kältemittelkompressor | (7) Elektroniksteuergeräte | (11) Adapter des Ölablasses |
| (3) Ventildeckel | (8) Anlassermotor | (12) Drehstromgenerator |
| (4) Kraftstoffförderpumpe | (9) Lufteinlass | (13) Schwingungsdämpfer |
| (5) Entlüfter-Ablaufschlauch | | (14) Riemenspanner |

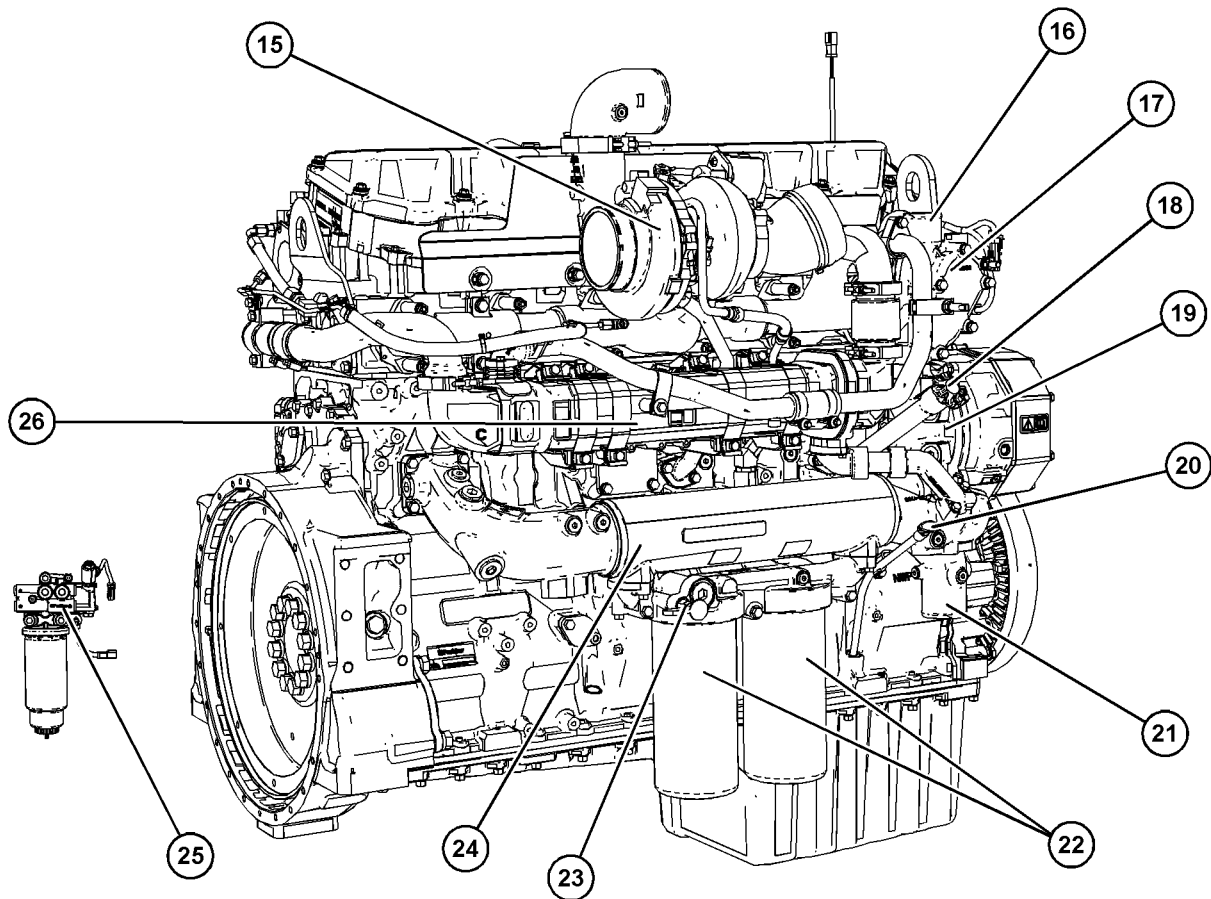


Abbildung 14

g06045668

Typische Ausführung

- | | | |
|--|-----------------------------|--|
| (15) Turbolader | (20) Ölmesstab (Messstab) | (25) Kraftstofflüftpumpe und Kraftstoffhauptfilter |
| (16) Kühlmittelauslass | (21) Kühlmiteleinlass | (26) NRS-Kühler |
| (17) Gehäuse des Wassertemperaturreglers | (22) Ölfilter | |
| (18) Öleinfüllstutzendeckel | (23) Ölprobenentnahmeventil | |
| (19) Kühlmittelpumpe | (24) Ölkühler | |

Nachbehandlungssystem

Die Nachbehandlungsartikel werden von Perkins lose mitgeliefert.

Abgasnachbehandlungsmodul

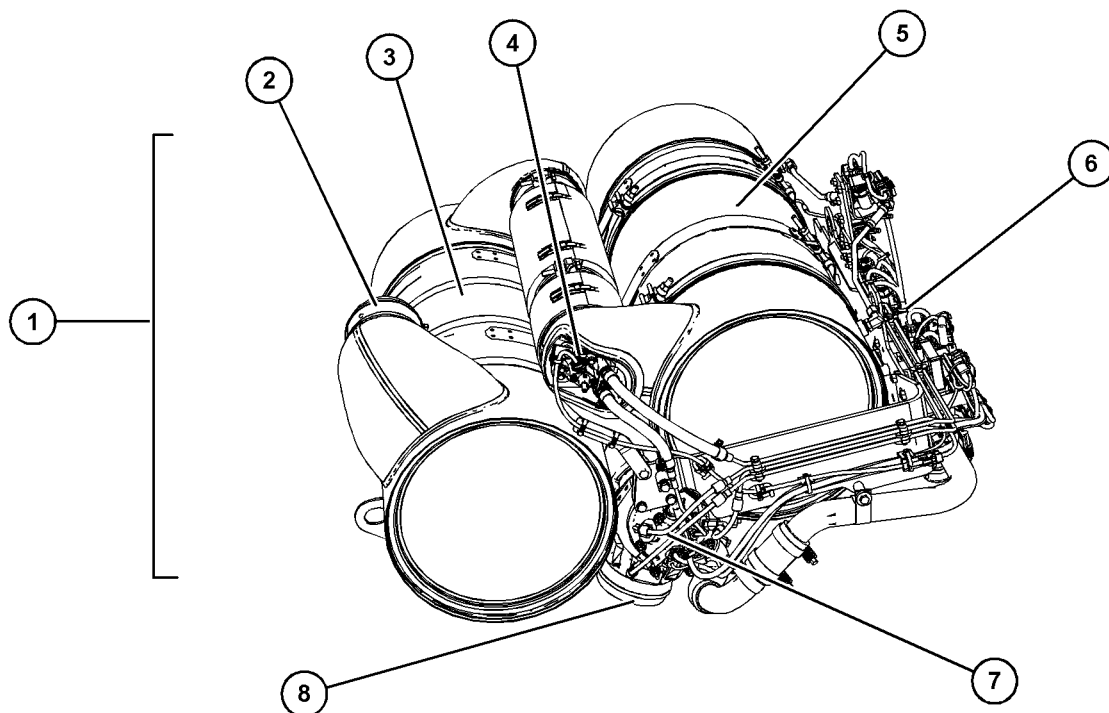


Abbildung 15

g06044166

Typische Ausführung

- | | | |
|---|---------------------------------------|--|
| (1) Modell für saubere Emissionen (CEM, Clean Emission Model) | (4) DEF-Injektor | (7) Nachbehandlungsregeneriereinrichtung (ARD, Aftertreatment Regeneration Device) |
| (2) Abgasauslass | (5) Dieselpartikelfilter (DPF) | (8) Abgaseinlass |
| (3) Selektive katalytische Reduktion (SCR, Selective Catalytic Reduction) | (6) CEM-Sensoren und Kraftstoffsystem | |

Kombieinheit Pumpe-Elektronik-Tank (PETU, Pump Electronics Tank Unit)

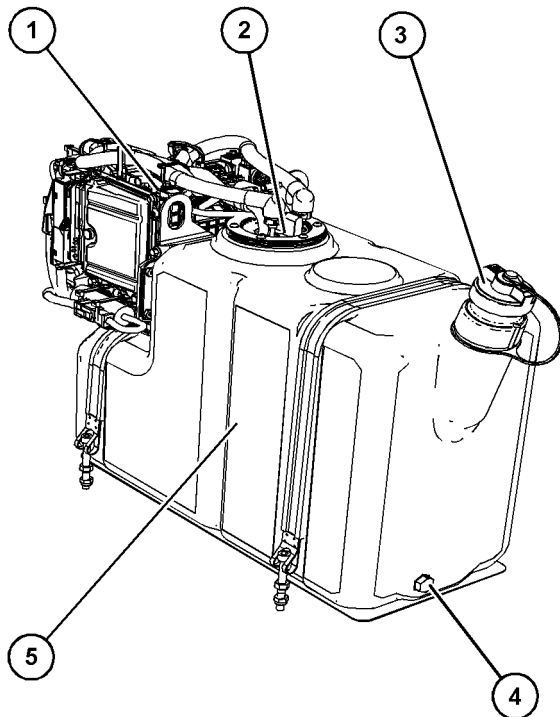


Abbildung 16

g06044127

Typische Ausführung

- (1) DEF-Pumpenelektronik mit Filter
- (2) DEF-Tankkopf
- (3) DEF-Tankverschluss
- (4) DEF-Tankablauf
- (5) DEF-Tank

NOx-Sensoren und beheizte DEF-Leitung

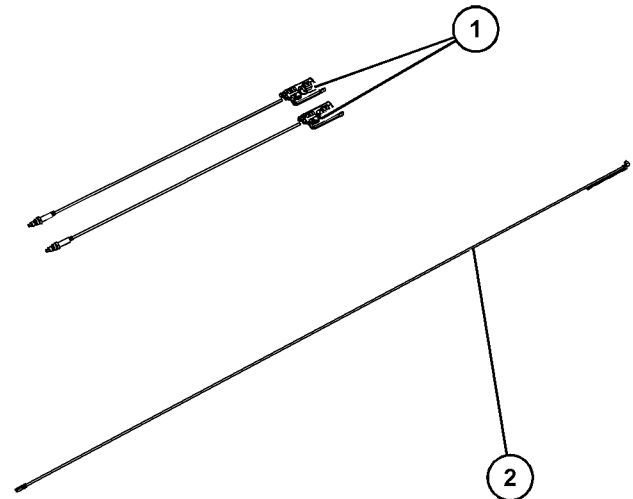


Abbildung 17

g06044238

Typische Ausführung

- (1) NOx-Sensoren
- (2) Beheizte DEF-Leitung

i07894168

Motorbeschreibung

Die Perkins -Industriemotoren 2806F-E18TA und 2806J-E18TA weisen die folgenden Merkmale auf:

- Viertaktverfahren
- Mechanisch betätigtes, elektronisch gesteuertes Kraftstoffeinspritzsystem
- Turboaufladung
- Luftgekühlt mit Turbolader
- Nachbehandlungssystem

Das Modul für saubere Emissionen (CEM, Clean Emissions Module) besteht aus vier Hauptelementen, der Nachbehandlungsregeneriereinrichtung (ARD, Aftertreatment Regeneration Device), dem Diesel-Oxidationskatalysator, dem Dieselpartikelfilter und der selektiven katalytischen Reduktion (SCR, Selective Catalytic Reduction). Bei der SCR muss Dieselabgasfluid (DEF, Diesel Exhaust Fluid) in das System eingespritzt werden, um die Emissionen des Motors zu verringern. Das (DEF) befindet sich in der Kombieinheit Pumpe-Elektronik-Tank und wird von ihr gesteuert. Der DEF-Tank kann getrennt von der elektronischen Pumpeneinheit eingebaut werden.

Motordaten

Anmerkung: Die Vorderseite des Motors befindet sich gegenüber dem Schwungradende des Motors. Die linke und rechte Motorseite werden von der Schwungradseite aus festgelegt. Zylinder Nr. 1 ist der vordere Zylinder.

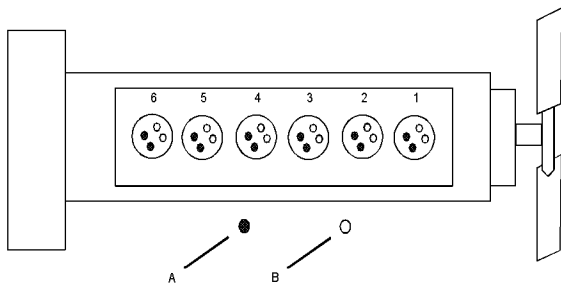


Abbildung 18

g01387009

Lage der Zylinder und Ventile

- (A) Auslassventil
(B) Einlassventil

Tabelle 1

Motordaten	
Motor	2806F und 2806J
Anzahl der Zylinder und Anordnung	6 Zylinder in Reihe
Bohrung	145 mm (5.7 inch)
Hub	183 mm (7.2 inch)
Beatmung	Luftgekühlter Ladeluftkühler ⁽¹⁾

(Fortsetzung)

(Tabelle 1, Forts.)

Hubraum	18.1 L (1105 cubic inch)
Zündfolge	1-5-3-6-2-4
Drehrichtung (Schwungradende)	Gegen den Uhrzeigersinn

⁽¹⁾ Air-to-air aftercooled, mit luftgekühltem Ladeluftkühler

Merkmale der Motorelektronik

Der Motor ist für elektronische Steuerungen konzipiert. Ein integrierter bordeigener Computer steuert den Motorbetrieb. Die aktuellen Betriebsbedingungen werden überwacht. Das Elektroniksteuergerät (ECM, Electronic Control Module) steuert das Ansprechen des Motors auf diese Bedingungen und auf die Eingaben des Bedieners. Je nach Bedingungen und Eingaben des Bedieners sorgt das ECM für eine genaue Regelung der Kraftstoffeinspritzung. Das elektronische Motorsteuersystem bietet Folgendes:

- Motordrehzahlregler
- automatische Kraftstoff-Luft-Gemischregelung
- Drehmomentanstieg-Kennfeldsteuerung
- Einspritzzeitpunktsteuerung
- Systemdiagnose
- Nachbehandlungsregeneriersteuerung
- Systemsteuerung zur NOX-Reduzierung

Zusätzliche Eigenschaften

Die folgenden zusätzlichen Eigenschaften ermöglichen eine bessere Kraftstoffnutzung und Servicefreundlichkeit:

- Kaltstartvermögen
- Manipulationserkennung
- Diagnostics (Diagnose)

Motordiagnose

Der Motor ist mit einer Systemdiagnostik ausgerüstet, mit der sichergestellt wird, dass alle Bauteile ordnungsgemäß funktionieren. Unter bestimmten Bedingungen können Motorleistung und Fahrgeschwindigkeit begrenzt werden. Ein elektronisches Servicewerkzeug kann zum Anzeigen der Diagnosecodes verwendet werden.

Es gibt zwei Codegruppen: Diagnosecodes und Ereigniscodes. Diese beiden Codegruppen können in zwei verschiedenen Zuständen vorliegen: aktiv und protokolliert.

Die meisten Diagnosecodes werden protokolliert und im ECM gespeichert. Weitere Informationen finden sich im Betriebs- und Wartungshandbuch, Motordiagnose (Abschnitt "Betrieb").

Nutzungsdauer des Motors

Der Wirkungsgrad des Motors und die optimale Nutzung der Motorleistung hängen davon ab, ob die entsprechenden Betriebs- und Wartungsempfehlungen beachtet werden. Außerdem müssen die empfohlenen Kraftstoffe, Kühlmittel und Schmierstoffe verwendet werden. Als Leitfaden für die erforderliche Motorwartung dient das Betriebs- und Wartungshandbuch.

Die zu erwartende Nutzungsdauer des Motors lässt sich an der Leistung abschätzen, die im Durchschnitt vom Motor gefordert wird. Die durchschnittlich geforderte Leistung wird aus dem Kraftstoffverbrauch des Motors über eine bestimmte Zeitdauer berechnet. Weniger Stunden im Betrieb mit Vollgas bzw. der Betrieb bei geringerer Gaseinstellung führen zu einer geringeren durchschnittlichen Leistungsanforderung. Eine Reduzierung der Betriebsstunden verlängert die Betriebsdauer bis zu einer Motorüberholung. Weitere Informationen sind diesem Betriebs- und Wartungshandbuch, "Überholung des Motors" zu entnehmen.

Produkte anderer Hersteller und Perkins -Motoren

Perkins übernimmt keine Garantie für die Qualität oder Leistung von Flüssigkeiten und Filtern, die nicht von Perkins stammen.

Die Perkins-Garantie wird nicht eingeschränkt, nur weil Zusatzvorrichtungen, Zubehör oder Hilfsstoffe (Filter, Additive, Katalysatoren) anderer Hersteller in einem Perkins-Produkt verwendet werden.

Ausfälle, die durch die Montage oder Verwendung von Vorrichtungen, Zubehör oder Verbrauchsgütern anderer Hersteller hervorgerufen werden, liegen jedoch NICHT im Zuständigkeitsbereich von Perkins. Deshalb fallen derartige Fehler NICHT unter die Perkins-Garantie.

Produkt-Identinformation

i06658594

Lage von Schildern und Aufklebern

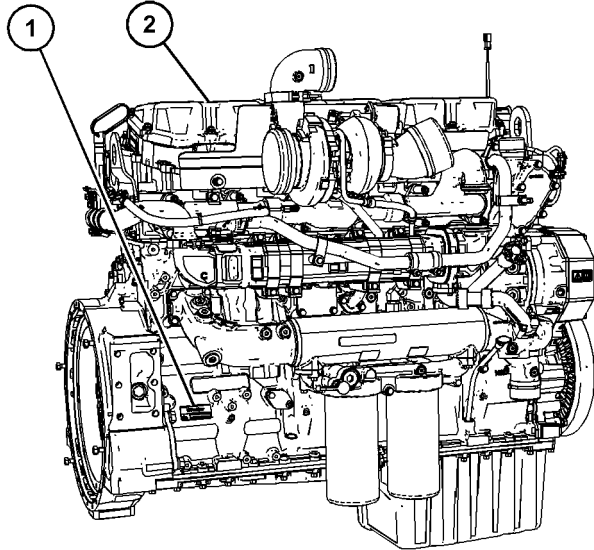


Abbildung 19 g06040639

- (1) Seriennummernschild
- (2) Typenschild

Das Seriennummernschild des Motors befindet sich hinten auf der rechten Seite des Motorblocks.

Die folgenden Informationen sind in das Seriennummernschild eingestanzt: Seriennummer des Motors, Motormodell und Ausführungsnummer.

Das Motortypenschild befindet sich oben am Ventildeckel, ungefähr in der Mitte des Motors.

Die folgenden Informationen können dem Typenschild entnommen werden: Seriennummer des Motors, Motormodell, Ausführungsnummer des Motors, maximale Einsatzhöhe des Motors zum Erreichen der Nennleistung, Leistung, obere Leerlaufdrehzahl, Vollastdrehzahl, Fördermengeneinstellungen und sonstige Informationen

Das Typenschild des Abgasnachbehandlungsmoduls (CEM, Clean Emission Module) befindet sich auf der Halterung am CEM.

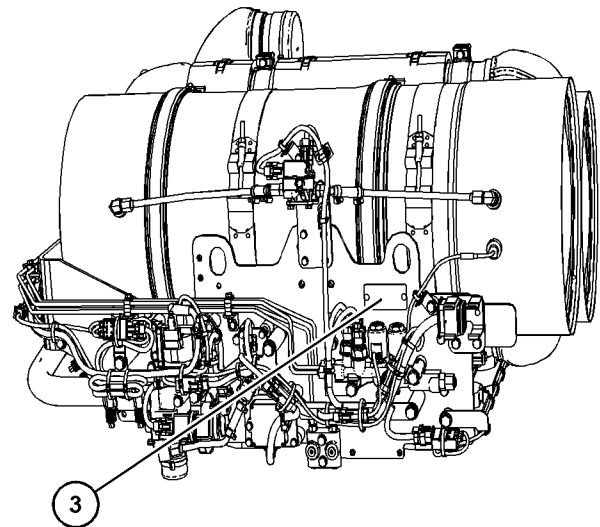


Abbildung 21 g06040627

- (3) CEM-Typenschild

Perkins Engine Company Ltd England	
PERKINS	
Engine No.	<input style="width: 90%;" type="text"/>
Designation.	<input style="width: 90%;" type="text"/>
Engine Rating.	<input style="width: 90%;" type="text"/>
For spares quote Engine No.	

Abbildung 20 g01403841
Seriennummernschild

MODULE AR-EXH	
PART NO.	XXX-XXXX
SERIAL NO.	XXXXXXXXXX
	XX
CONF GP	XX

Abbildung 22 g02236574
CEM-Typenschild

Das Typenschild des Abgasnachbehandlungsmoduls (CEM) enthält die folgenden Informationen: Ersatzteilnummer, Seriennummer, Änderungsstand und ID-Code für Konfiguration. Diese Informationen werden bei Anfragen zum CEM möglicherweise vom Perkins-Händler benötigt.

Pumpensteuerggerät-Tank-Einheit (PETU, Pump Electronic Tank Unit) und Pumpensteuerggerät (PEU, Pump Electronic Unit)

Anmerkung: Bei manchen Anwendungen ist möglicherweise kein Dieselabgasflüssigkeitstank am Steuergerät angebaut.

Die Angaben auf den CEM- und PETU-Seriennummernschildern notieren. Ihr Perkins-Vertriebshändler benötigt diese Daten zur Identifizierung der Ersatzteilnummern.

i06043895

Zertifizierungsaufkleber zu Emissionswerten

Anmerkung: Diese Informationen sind für die USA und Kanada sowie Europa relevant.

Der Aufkleber mit Emissionswerten befindet sich oben auf dem Ventildeckel.

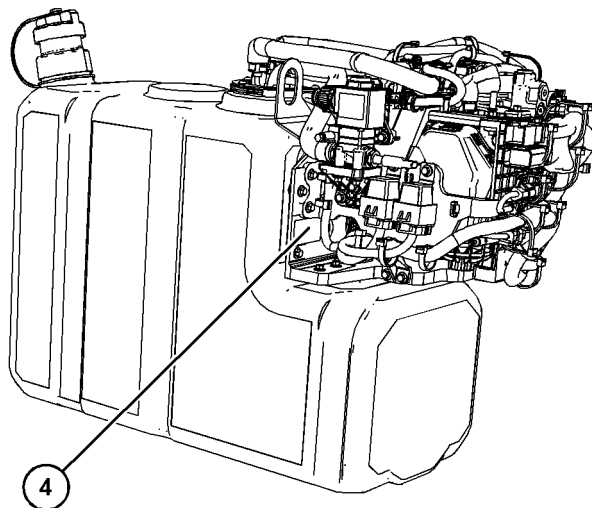


Abbildung 23

g06040642

Typische Ausführung

(4) Anordnung des PETU-Schildes

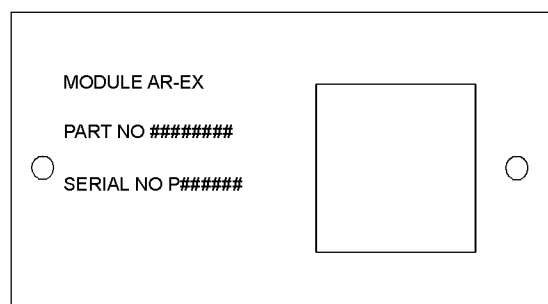


Abbildung 24

g03049116

Typisches Beispiel für ein PETU-Seriennummernschild

Betrieb

Heben und Lagern

i07433049

Anheben

Die Hubösen wurden speziell für den vorliegenden Motor konstruiert und angebracht. Durch Veränderungen an Hubösen bzw. am Motor werden die Hubösen und Hubvorrichtungen hinfällig. Wenn Veränderungen vorgenommen werden, sicherstellen, dass ordnungsgemäße Hebezeuge vorhanden sind. Informationen zu Vorrichtungen zum ordnungsgemäßen Anheben des Motors sind beim Perkins -Vertriebshändler erhältlich.

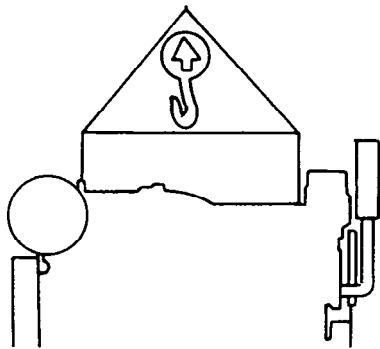


Abbildung 25

g00103219

HINWEIS

Vor dem Anheben immer die Hubösen und alle anderen Hebevorrichtungen auf Beschädigungen kontrollieren. Die Hubösen und Halterungen nicht biegen. Ein Produkt nie anheben, wenn Bauteile beschädigt sind. Die Hubösen und Halterungen nur unter Spannung belasten. Es ist zu beachten, dass die Belastbarkeit einer Huböse sinkt, wenn der Winkel zwischen den Tragelementen und dem Objekt weniger als 90 Grad beträgt.

Wenn ein Bauteil in einem Winkel entfernt werden muss, immer einen Halter mit Aufhängeöse verwenden, der entsprechend für das Gewicht ausgelegt ist.

Zum Anheben schwerer Bauteile ein Hebezeug verwenden. Eine verstellbare Krantraverse verwenden, um den Motor anzuheben. Alle Tragelemente des Hebezeugs (Ketten und Seile) müssen parallel zueinander angeordnet sein. Die Ketten und Seile müssen senkrecht zur Oberseite des anzuhebenden Gegenstands angeordnet sein.

Bei manchen Ausbauten müssen die Vorrichtungen angehoben werden, um das Gleichgewicht zu halten und optimale Sicherheit zu gewährleisten.

Wenn NUR der Motor entfernt werden soll, die am Motor vorhandenen Hubösen verwenden.

Anheben des Motors

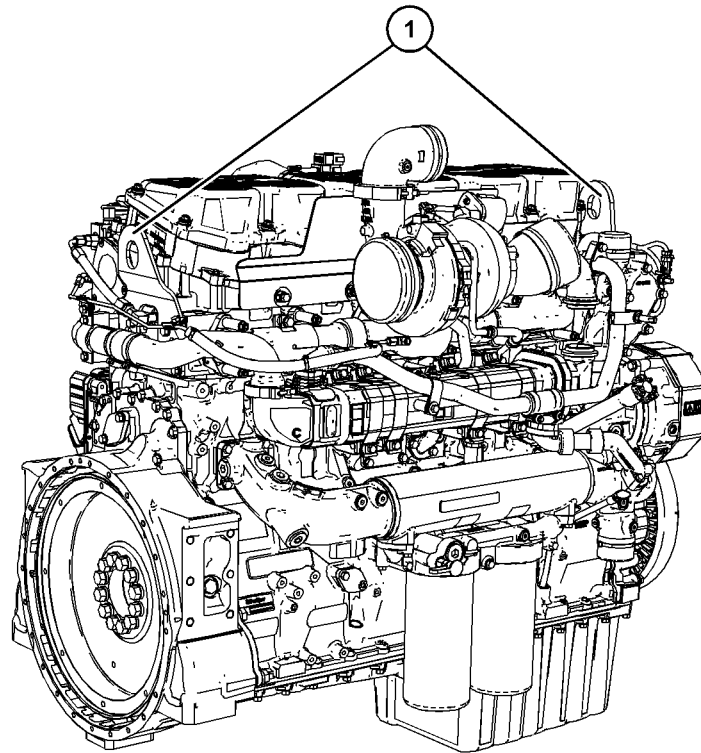


Abbildung 26

Typische Ausführung

(1) Motorhubösen

g06044076

Eine entsprechende Spreizstange verwenden, damit die Hubketten senkrecht zum Motor stehen.

Nur Kühler

Den Kühler und die Halterung am vorderen Träger des Motors abnehmen. Hubösen oder Hubhalterungen in die für das Anheben markierten Gewindelöcher einschrauben.

Anheben des Abgasnachbehandlungsmoduls (CEM, Clean Emission Module)

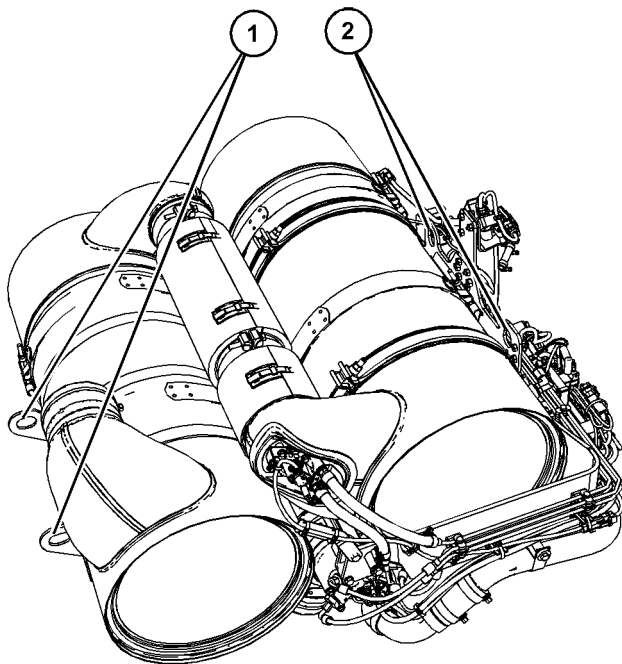


Abbildung 27

g06042325

Typische Ausführung

- (1) CEM-Hubösen
- (2) CEM-Hubösen

Darauf achten, dass alle 4 Hubösen beim Anheben des CEM verwendet werden. Nur die Hubösen (1) und Hubösen (2) zum Anheben des CEM verwenden, siehe Abbildung 27 .

Kombieinheit Pumpe-Elektronik-Tank (PETU, Pump Electronics Tank Unit)

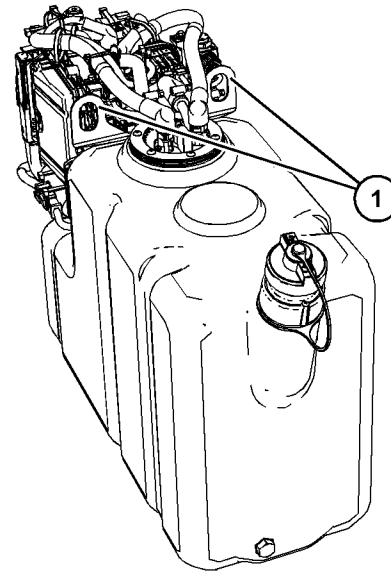


Abbildung 28

g06041037

Typische Ausführung

- (1) PETU-Hubösen

i06658614

Produktlagerung (Motor und Nachbehandlung)

Der Perkins-Vertriebshändler kann bei der Vorbereitung des Motors für eine längere Lagerung behilflich sein.

Bei manchen Anwendungen kann der Motor mit einer Motorabschaltverzögerung ausgestattet sein. Nach dem Abstellen des Motors mindestens 2 Minuten lang warten, bevor der Batterieauptschalter in die Stellung OFF (Aus) gedreht wird. Wenn die Batteriestromversorgung zu schnell getrennt wird, werden die DEF-Leitungen (DEF, Diesel Exhaust Fluid) nach dem Abstellen des Motors nicht entlüftet. Außerdem ist das elektronische Motorsteuergerät während dieser 2 Minuten aktiv und speichert Daten von den Motor- und Nachbehandlungssensoren.

Voraussetzungen für die Lagerung

Ein Motor kann bis zu sechs Monate gelagert werden, vorausgesetzt, alle Empfehlungen werden befolgt.

Motor

1. Motor von Schmutz, Rost, Fett und Öl säubern. Außenseite überprüfen. Lackierte Bereiche mit Lackschaden mit einer Farbe guter Qualität überstreichen.
2. Schmutz von Luftfiltern entfernen. Alle Dichtungen und Filterelemente auf Beschädigung kontrollieren.
3. Alle Punkte laut Angabe in diesem Betriebs- und Wartungshandbuch, "Wartungsintervalle" schmieren.
4. Kurbelgehäuseöl ablassen. Kurbelgehäuseöl und Ölfilter erneuern. Das entsprechende Verfahren ist in diesem Betriebs- und Wartungshandbuch beschrieben.
5. Flüchtiges Korrosionsschutzmittel (VCI)-Öl zum Kurbelgehäuseöl geben. Das Volumen des VCI-Öls im Kurbelgehäuseöl sollte 3 bis 4 % betragen.

Anmerkung: Ist das Kurbelgehäuse voll, so viel Motoröl ablassen, dass die Mischung eingefüllt werden kann.

6. Luftfilterelemente ausbauen. Bei Gasstellung KRAFTSTOFF AUS den Motor mit Anlasserdrehzahl durchdrehen. Mit einem Sprühgerät eine Mischung aus 50 % VCI-Öl und 50 % Motoröl in den Lufteinlass oder Turboladereinlass sprühen.

Anmerkung: Die VCI-Ölmischung kann in den Einlass gegeben werden, wenn der Stopfen zum Prüfen des Turbolader-Ladedrucks entfernt wird. Die Mindesteinsatzmenge des VCI-Ölmischung beträgt 5.5 mL per L (3 oz per 1000 cu in) des Motorförderstroms.

7. Mit einem Sprühgerät eine Mischung aus 50 % VCI-Öl und 50 % Kurbelgehäuseöl in die Auslassöffnungen sprühen. Die Mindesteinsatzmenge der Ölmischung beträgt 5.5 mL per L (3 oz per 1000 cu in) des Motorförderstroms. Abgasrohr und alle Ablauföffnungen im Schalldämpfer abdichten.
8. Kraftstoff aus dem Kraftstoff-Sicherheitsfiltergehäuse entfernen. Alternativ zum Entfernen von Schmutz und Wasser das Kraftstoff-Schraubfilterelement leeren und wieder anschrauben. Kraftstoff-Dosierpumpen entleeren.

Kraftstoffvorfilter reinigen. Mit Kalibrieröl oder Kerosin füllen. Kraftstoffvorfilter montieren und Kraftstoffförderpumpe betätigen. Mit diesem Verfahren gelangt sauberes Öl in den Sicherheitsfilter und den Motor.

Kraftstofftank-Ablassventil öffnen, um Wasser mitsamt Schmutz aus dem Kraftstofftank abzulassen. Eine Menge von 30 mL per 30 L (1 oz per 7.50 gal US) des Kraftstofftankinhalts an Kalibrierflüssigkeit oder Kerosin einsprühen, um Rost im Kraftstofftank zu verhindern. Eine Menge von 0.15 mL per L (.02 oz per 1 gal US) handelsübliches Biozid, wie Biobor JF, zum Kraftstoff hinzufügen.

Etwas Öl auf die Gewinde am Kraftstofftank-Einfüllstutzen geben und Deckel anschrauben. Alle Öffnungen des Tanks abdichten, damit der Kraftstoff und das Schutzmittel nicht verdampfen.

9. Die Kraftstoffeinspritzdüsen ausbauen. In jeden Zylinder 30 mL (1 oz) der Ölmischung (50 % VCI-Öl und 50 % Motoröl) geben.

Motor mit einer Stange oder einem Drehwerkzeug langsam drehen. Dadurch gelangt Öl auf die Zylinderwandungen. Alle Kraftstoffeinspritzdüsen anbringen und mit dem richtigen Anziehdrehmoment anziehen. Weitere Informationen finden sich im Demontage- und Montagehandbuch.

10. Dünnen Film einer Mischung aus 50 % VCI-Öl und 50 % Motoröl auf folgende Bauteile sprühen: Schwungrad, Zahnkranz-Zähne und Anlasserritzel. Die Abdeckungen montieren, damit die Dämpfe aus dem VCI-Öl nicht entweichen können.

11. Eine reichliche Menge Mehrzweckschmierfett auf alle beweglichen Außenteile wie Stangengewinde, Kugelgelenke und Gestänge auftragen.

Anmerkung: Alle Abdeckungen anbringen. Alle Öffnungen, Lufteinlässe, Auslassöffnungen, das Schwungradgehäuse, Kurbelgehäuseentlüftungen und Messstabrohre müssen mit Klebeband verschlossen werden.

Alle Abdeckungen müssen luft- und wasserdicht sein. Wasserfestes, wetterbeständiges Klebeband wie Kendall Nr. 231 oder ähnliches verwenden. Kein Gewebe-Klebeband verwenden. Gewebe-Klebeband dichtet nur kurzzeitig ab.

12. Unter den meisten Bedingungen wird der Ausbau der Batterien empfohlen. Alternativ können die Batterien in einem Lagerraum aufbewahrt werden. Eingelagerte Batterien nach Bedarf regelmäßig aufladen.

Werden die Batterien nicht ausgebaut, die Oberseiten der Batterien gründlich reinigen. Die Batterien aufladen, sodass eine Dichtezahl von 1,225 erreicht wird.

Batteriepole abklemmen. Kunststoffabdeckung auf die Batterien setzen.

13. Die Antriebsriemen vom Motor entfernen.

14. Motor mit einer wasserdichten Abdeckung schützen. Die Abdeckung muss sicher angebracht sein. Die Abdeckung sollte locker genug sein, damit Luft um den Motor zirkulieren und kein Schaden durch Kondensation entstehen kann.

15. Etikett mit dem Einlagerdatum am Motor anbringen.

16. Wasserdichte Abdeckung alle 2 bis 3 Monate entfernen und Motor auf Korrosion überprüfen. Bei Anzeichen von Korrosion die Schutzmaßnahmen wiederholen.

Kühlsystem

Kühlsystem vor der Lagerung vollständig auffüllen.

Weitere Informationen über Kühlmittel sind diesem Betriebs- und Wartungshandbuch, "Flüssigkeitsempfehlungen" zu entnehmen.

Nachbehandlung

Bevor der Batterie Hauptschalter ausgeschaltet wird, muss der Motor eine DEF-Entlüftung durchführen können. Bei manchen Anwendungen kann der Motor mit einer Motorabschaltverzögerung ausgestattet sein. Nach dem Anhalten des Motors 2 Minuten lang warten, bevor der Batterie Hauptschalter ausgeschaltet wird.

Der Abgasauslass der Nachbehandlung muss mit einem Verschlussdeckel versehen werden. Das Gewicht des Moduls für saubere Emissionen (CEM, Clean Emission Module) darf nicht auf den Abgasauslass drücken, um eine Beschädigung des Abgasauslassanschlusses während der Lagerung zu verhindern.

1. Den Motor normal abschalten, dann das DEF entlüften lassen. Den Batterie Hauptschalter nicht ausschalten, nachdem der Schlüssel auf AUS gestellt wurde, erst 2 Minuten warten.
2. Den Tank mit DEF befüllen, das alle in ISO 22241-1 definierten Anforderungen erfüllt.

3. Sicherstellen, dass alle DEF-Leitungen und elektrischen Anschlüsse zuerst angeschlossen werden, um die Bildung von Kristallen zu verhindern.

4. Sicherstellen, dass der DEF-Einfüllstutzendeckel ordnungsgemäß angebracht ist.

Entnehmen des Motors aus dem Lager

1. Alle äußeren Schutzabdeckungen entfernen.

2. Öl und Ölfilter wechseln.

3. Zustand von Lüfter- und Drehstromgeneratorriemen kontrollieren. Riemen nach Bedarf ersetzen. Die richtige Verfahrensweise ist in diesem Betriebs- und Wartungshandbuch, "Keilriemen - kontrollieren/spannen/ersetzen" beschrieben.

4. Kraftstofffilterelemente ersetzen.

5. Kunststoffabdeckungen von den Luftfilterelementen abnehmen.

6. Motor mit einer Stange oder einem Drehwerkzeug in normaler Drehrichtung drehen. Dadurch wird gewährleistet, dass keine hydraulische Blockade und kein Widerstand bestehen.

7. Vor der Inbetriebnahme des Motors den bzw. die Ventildeckel abbauen. Eine großzügige Menge Motoröl auf Nockenwelle, Ventilstößel und Ventilmechanismus geben, damit der Mechanismus nicht beschädigt wird.

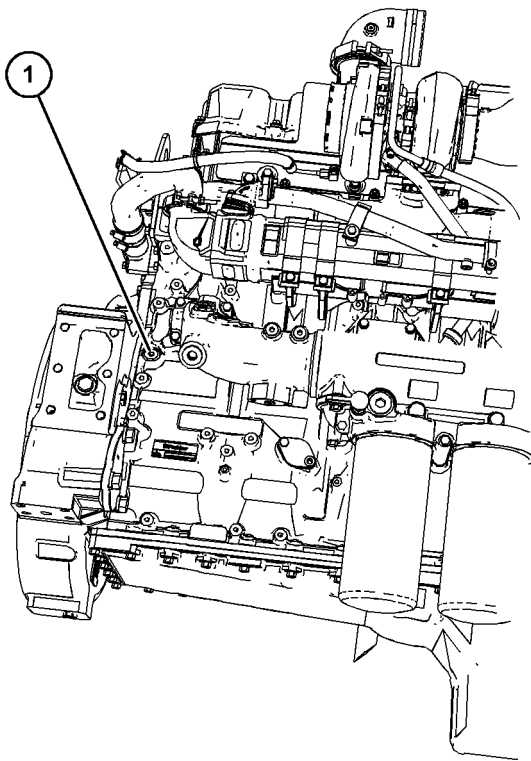


Abbildung 29

g06042459

Typische Ausführung

(1) Stopfen

- 8.** Wird der Motor länger als 1 Jahr gelagert, empfiehlt Perkins eine Vorschmierung des Motors, um einen "trockenen" Start zu vermeiden. Motoröl mit geeigneter Pumpe in das Motorölsystem drücken.

Die Pumpe muss einen Mindestdruck innerhalb des Motors von 0.25 bar (3.6 psi) erzeugen. Dieser Druck muss 15 Sekunden lang gegeben sein, damit die Innenflächen geschmiert werden.

Einen der in Abbildung 29 gezeigten Stopfen entfernen, um mit dem Motorölsystem zu verbinden. Das Verbindungsteil benötigt die Maße 9/16" x 18 TPI (Gangzahl je Zoll). Darauf achten, dass die richtige Ölsorte verwendet wird; zu weiteren Informationen siehe dieses Betriebs- und Wartungshandbuch, "Flüssigkeitsempfehlungen". Wenn die Motorinnenflächen geschmiert sind, Verbindungsteil entfernen und Stopfen (1) einschrauben. Den Stopfen mit einem Anziehdrehmoment von 30 N·m (265 lb in) festziehen. Perkins empfiehlt, das Verfahren bei einer Umgebungstemperatur von mindestens 10° C (50° F) durchzuführen.

- 9.** Zustand aller Gummischläuche überprüfen. Verschlossene Schläuche ersetzen. Beschädigte Schläuche ersetzen.
- 10.** Vor dem Starten das Kühlsystem auf eine Kühlwasserzusatz-Konzentration von 3 bis 6 Prozent prüfen. Flüssigen Kühlmittelzusatz oder gegebenenfalls Kühlmittelzusatz-Element zugeben.
- Kühlmittelmischung auf richtigen Nitritgehalt prüfen. Kühlmittelmischung bei Bedarf abstimmen.
- Motor vor dem Anlassen mit sauberem Dieseldieselkraftstoff vorfluten.
- 11.** Sicherstellen, dass das Kühlsystem sauber ist. Das System muss gefüllt sein. Sicherstellen, dass das System die richtige Menge Kühlmittelzusatz enthält.
- 12.** Am ersten Einsatztag den gesamten Motor mehrmals auf Leckstellen und einwandfreien Betrieb kontrollieren.

Nachbehandlung aus dem Lager entnehmen

DEF hat eine begrenzte Lebensdauer, siehe Tabelle 2 für Zeitraum und Temperaturbereich. DEF außerhalb dieses Bereichs MUSS ersetzt werden.

Nach der Lagerung muss die DEF-Qualität im Tank mit einem Brechzahlmesser gemessen werden. Das DEF im Tank muss die in ISO 22241-1 definierten Anforderungen und die Angaben in Tabelle 2 erfüllen.

1. Den Tank bei Bedarf ablassen und mit DEF befüllen, das ISO 22241-1 erfüllt.
2. Für den DEF-Filter ersetzen, siehe dieses Betriebs- und Wartungshandbuch, "Dieselabgasfluid – Filter reinigen/ersetzen".
3. Sicherstellen, dass der Antriebsriemen ordnungsgemäß eingebaut ist. Sicherstellen, dass das gesamte Motorkühlmittel und Motoröl die richtige Spezifikation und Klasse hat. Sicherstellen, dass der Füllstand von Kühlmittel und Motoröl korrekt ist. Motor starten. Wenn ein Fehler auftritt, den Motor abschalten, 2 Minuten warten, damit das DEF-System entlüftet werden kann, dann den Motor wieder starten.
4. Bleibt der Fehler bestehen, siehe Fehlersuche für weitere Informationen.

Tabelle 2

DEF-Lagerung	
Temperatur	Duration (Dauer)
10° C (50° F)	36 Monate
25° C (77° F)	18 Monate
30° C (86° F)	12 Monate
35° C (95° F) ⁽¹⁾	6 Monate

⁽¹⁾ Bei 35 °C kann eine erhebliche Verschlechterung auftreten. Jede Charge vor der Verwendung kontrollieren.

Technische Merkmale und Bedienungseinrichtungen

i06281764

Überwachungssystem

Das Überwachungssystem macht den Fahrer auf ein unmittelbar bestehendes Problem an einem der überwachten Motorsysteme aufmerksam. Außerdem macht das Überwachungssystem den Fahrer auf bevorstehende Probleme an einem der überwachten Motorsysteme aufmerksam. Zugriff auf das Überwachungssystem erfolgt über das elektronische Servicewerkzeug. Für weitere Informationen über das elektronische Servicewerkzeug siehe Fehlersuche, "Electronic Tools".

Überwachungssystemanzeigen



Motordiagnose – Diese Anzeigeleuchte leuchtet, wenn der Motor oder das Nachbehandlungssystem einen Fehler aufweist.



Motor-STOPP – Diese Anzeige leuchtet auf, wenn das Überwachungssystem einen Fehler der Warnstufe 3 erkannt hat.



Dieselpartikelfilter (DPF) – Diese Anzeige leuchtet auf, um anzuzeigen, dass eine Regenerierung erforderlich ist.



Regenerierung aktiv – Diese Anzeige leuchtet auf, um anzuzeigen, dass eine Regenerierung aktiv ist und die Abgastemperaturen erhöht sind.



Dieselabgasfluid(DEF)-Füllstand – Dieses Instrument zeigt die DEF-Menge im DEF-Tank an.



Emissionsstörungsanzeige – Diese Anzeige leuchtet auf, wenn ein Emissionssystem im Zusammenhang mit DEF (Diesel Exhaust Fluid, Dieselabgasflüssigkeit) oder SCR (Selective Catalytic Reduction, selektive katalytische Reduktion) ausgefallen ist. Weitere Informationen finden sich unter Betriebs- und Wartungshandbuch, "Warnsystem zur selektiven katalytischen Reduktion".

i06658599

Sensoren und elektrische Komponenten

Die Abbildungen in den folgenden Abschnitten zeigen die typischen Positionen von Sensoren oder elektrischen Komponenten bei einem Industriemotor. Bestimmte Motoren können sich aufgrund unterschiedlicher Anwendungsbereiche von den hier gezeigten Abbildungen unterscheiden.

Anmerkung: Zur besseren Darstellung wurden einige Teile vom Motor entfernt.

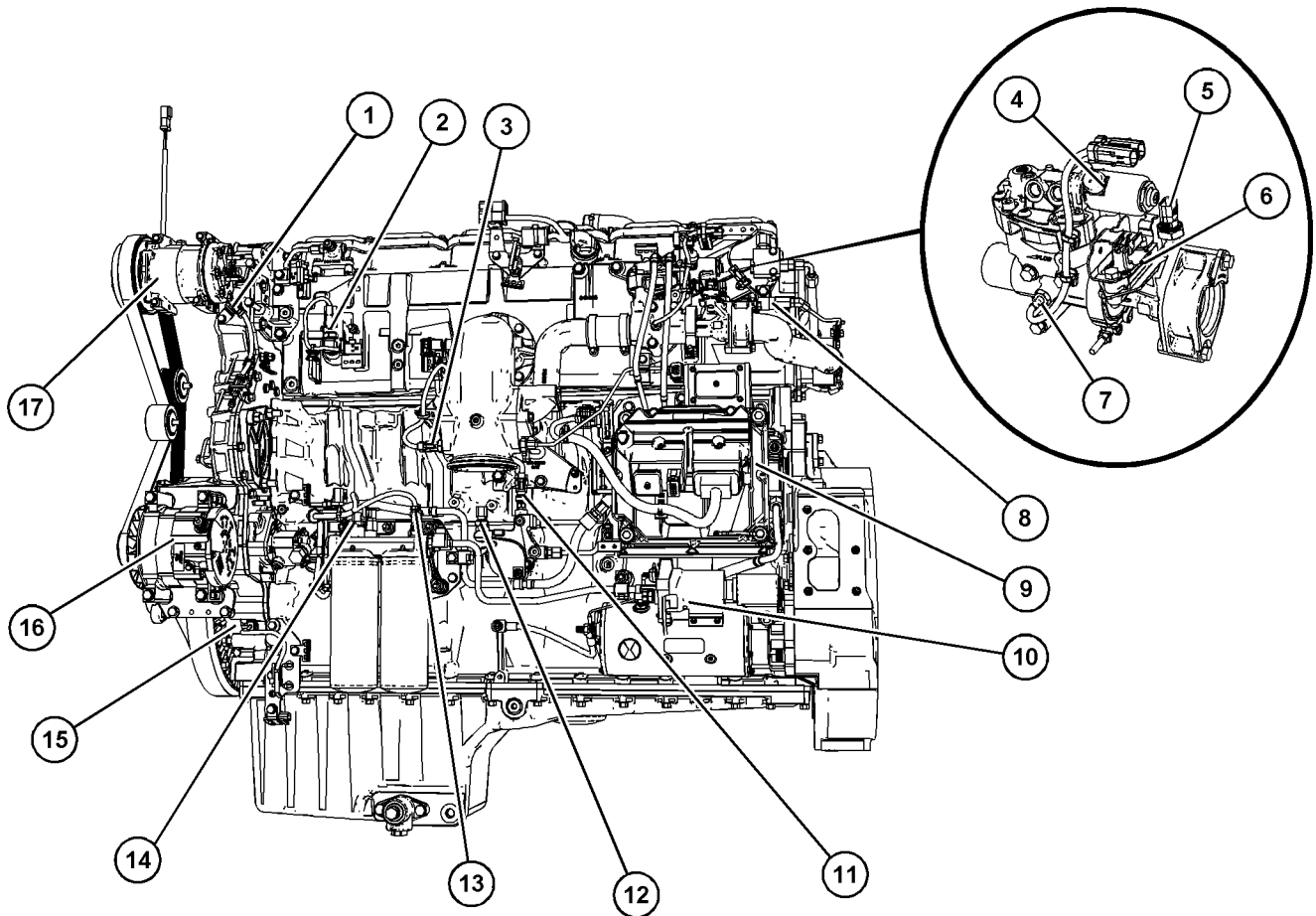
Motor

Abbildung 30

g06048161

Typische Ausführung

- | | | |
|--|--|---|
| (1) Sekundärer Drehzahl-/Zündzeitpunktsensor | (6) NRS-Differenzdrucksensor | (13) Kraftstoffdrucksensor |
| (2) Ladedrucksensor | (7) NRS-Temperatursensor | (14) Kraftstofftemperatursensor |
| (3) Ansaugluft-Temperatursensor | (8) Luftregulierungs-Magnetventil | (15) Primärer Drehzahl-/Zündzeitpunktsensor |
| (4) Magnetventil des NOx-Reduktionssystems (NRS) | (9) Elektroniksteuergerät | (16) Drehstromgenerator |
| (5) NRS-Drucksensor | (10) Startermagnetschalter und Starter | (17) Kältemittelkompressor |
| | (11) Öldrucksensor | |
| | (12) Luftdrucksensor | |

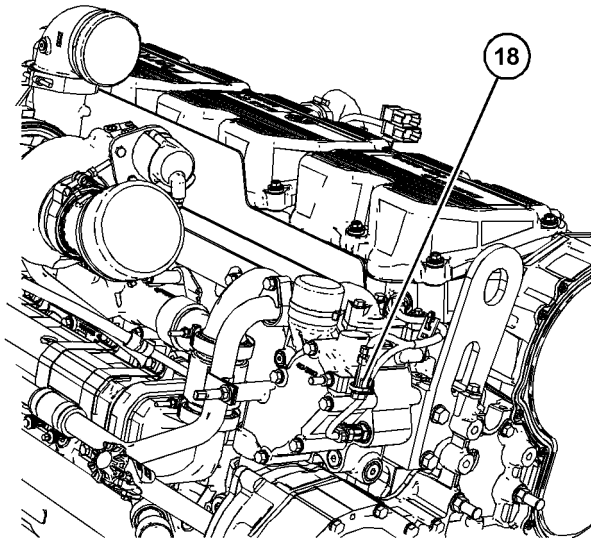


Abbildung 31

g06048567

Typische Ausführung

(18) Kühlmitteltemperatursensor

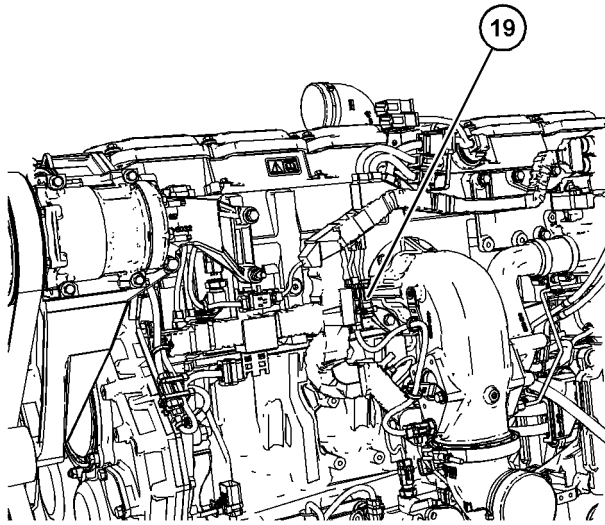


Abbildung 32

g06049146

Typische Ausführung

(19) Lage für die Sonde des oberen Totpunkts (OT)

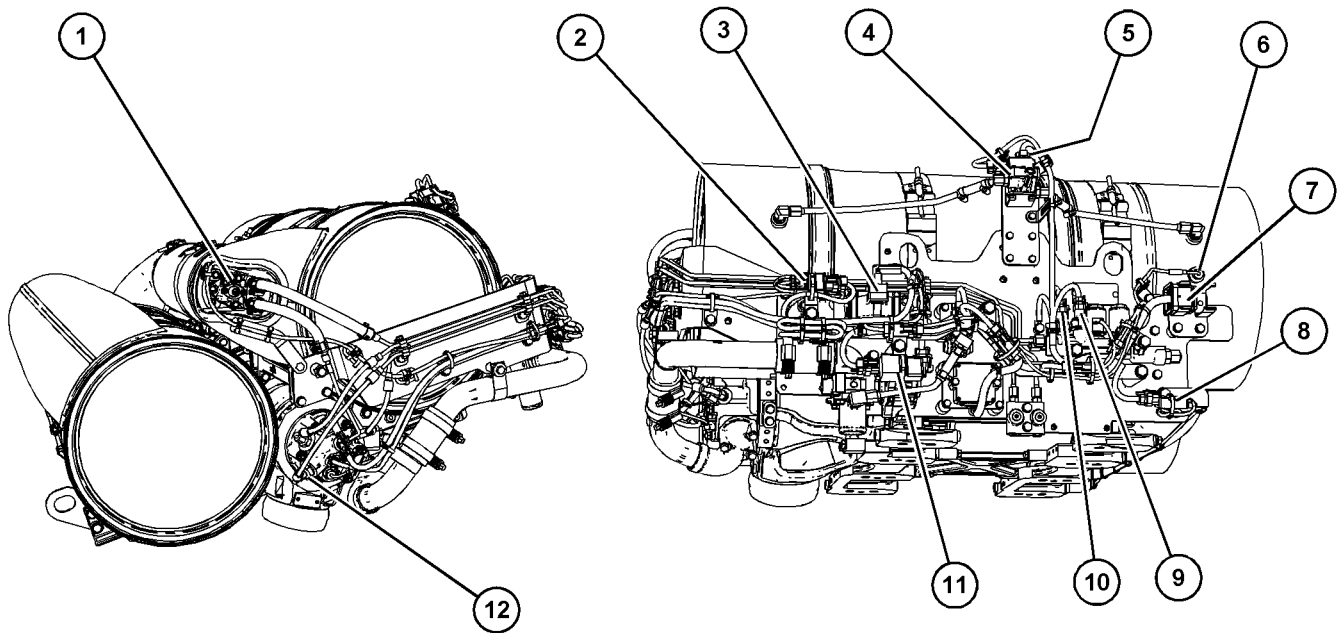
Nachbehandlungssystem

Abbildung 33

g06048751

Typische Ausführung(1) Dieselabgasfluid-Injektor (DEF-Injektor)
(2) Temperatursensor

(3) Wicklung für Zündkerze

- (4) Differenzdrucksensor des Dieselpartikelfilters (DPF)
- (5) DPF-Drucksensor
- (6) Temperaturgeber
- (7) 40-poliger Steckverbinder

- (8) Temperatursensor der selektiven katalytischen Reduktion (Selective Catalytic Reduction, SCR)
- (9) Kraftstoff-Vorsteuerdrucksensor
- (10) Kraftstoff-Hauptdrucksensor

- (11) Identifizierungsmodul
- (12) Temperaturgeber für die Nachbehandlungsregeneriereinrichtung (ARD, Aftertreatment Regeneration Device)

Kombieinheit Pumpe-Elektronik-Tank (PETU, Pump Electronics Tank Unit)

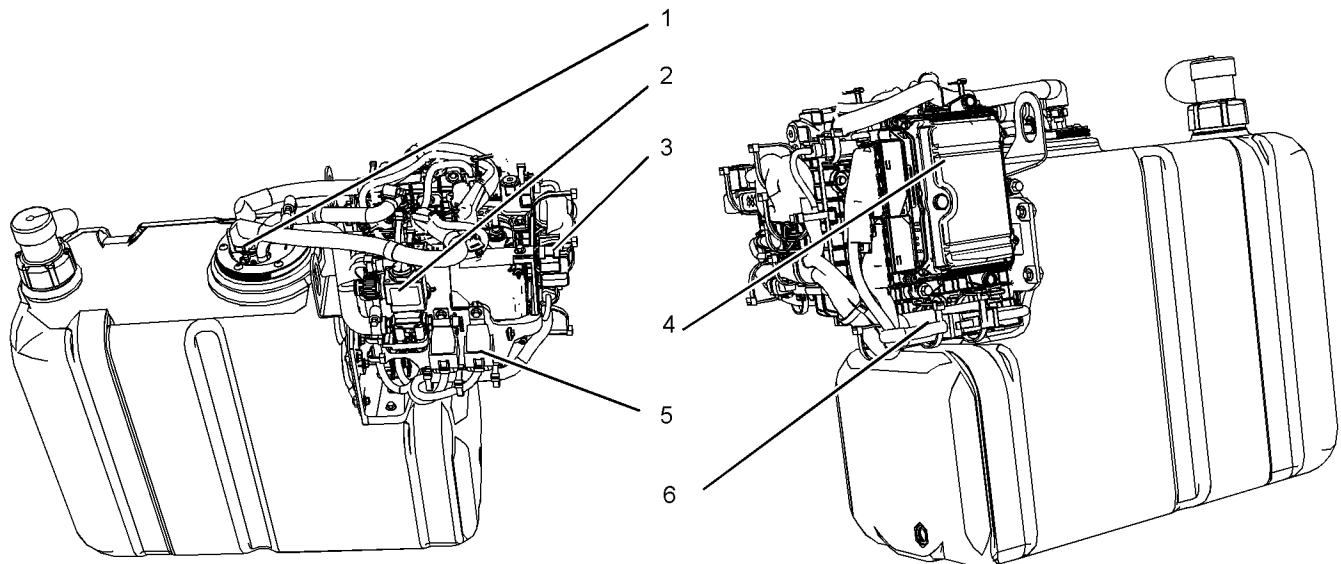


Abbildung 34

g03393959

Typische Ausführung

- (1) DEF-Standsensor und DEF-Temperatursensor
- (2) Kühlmittelumleitventil

- (3) Kundenanschlüsse
- (4) Dosiersteuergerät
- (5) Relais

- (6) Spannungsbegrenzungs-Schutzmodul

i05537355

Elektrischer Hauptschalter (Wenn vorhanden)

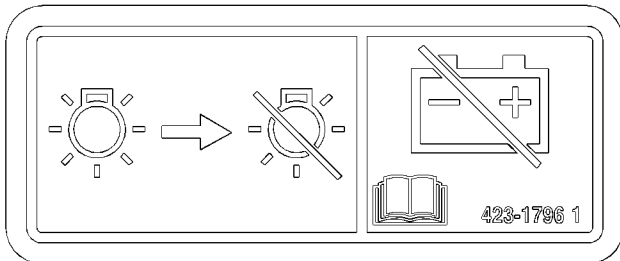


Abbildung 35

g03422039

HINWEIS

Den Batterie Hauptschalter erst ausschalten, wenn die Anzeigeleuchte ausgeschaltet wurde. Wenn der Schalter bei leuchtender Anzeigeleuchte ausgeschaltet wird, spült das Dieselabgasfluid-System (DEF, Diesel Exhaust Fluid) das DEF nicht. Wenn das DEF nicht gespült wird, kann das DEF einfrieren und Pumpen und Leitungen beschädigen.

HINWEIS

Den Hauptschalter nie bei laufendem Motor in die Stellung AUS bewegen. Dadurch kann die elektrische Anlage beschädigt werden.



Elektrischer Hauptschalter – Mit dem Batterie Hauptschalter wird die Batterie von der elektrischen Anlage des Motors getrennt. Bevor der Batterietrennschalter gedreht werden kann, muss der Schlüssel in den Batterietrennschalter eingesetzt werden.



EIN – Den Hauptschalterschlüssel einstecken und den Batterie Hauptschalter im Uhrzeigersinn drehen, um die elektrische Anlage zu aktivieren. Zum Starten des Motors muss der Batterie Hauptschalter in die Stellung EIN gedreht werden.



OFF (AUS) – Um die elektrische Anlage auszuschalten, den Batterie Hauptschalter gegen den Uhrzeigersinn in die Stellung AUS drehen.

Der Batterie Hauptschalter und der Motorstartschalter erfüllen unterschiedliche Aufgaben. Die gesamte elektrische Anlage wird deaktiviert, wenn der Batterie Hauptschalter in die Stellung AUS gedreht wird. Wenn nur der Motorstartschalter in die Stellung AUS gedreht wird, bleibt die Batterie mit der elektrischen Anlage verbunden.

Den Batterie Hauptschalter in die Stellung OFF (AUS) drehen und den Schlüssel abziehen, wenn die elektrische Anlage gewartet wird oder andere Motorkomponenten gewartet werden.

Nach dem Betreiben des Motors den elektrischen Hauptschalter in die Stellung OFF (AUS) drehen und den Hauptschalterschlüssel abziehen. Dadurch wird ein Entladen der Batterie verhindert. Folgende Probleme können zum Entladen der Batterie führen:

- Kurzschlüsse
- Stromentnahme durch Verbraucher
- Vandalismus

i07507902

Warnsystem der selektiven katalytischen Reduktion

Das System zur selektiven katalytischen Reduktion (SCR, Selective Catalytic Reduction) dient der Verringerung der NO_x-Emissionen des Motors. Dieselabgasfluid (DEF, Diesel Exhaust Fluid) wird aus dem DEF-Tank gepumpt und in den Abgasstrom gesprüht. Das DEF reagiert mit dem SCR-Katalysator und reduziert NO_x zu Stickstoff- und Wasserdampf. Das Abgasrückführungssystem (EGR, Exhaust Gas Recirculation) kühlt und misst Abgas und führt es wieder dem Ansaugkrümmer zu, um die NO_x-Reduzierung zu unterstützen.

Der Motor und das Emissionssteuersystem müssen gemäß den dem Endverbraucher bereitgestellten Anweisungen bedient und gewartet werden, damit die Emissionswerte des Motors während des Betriebs den für einen Motor dieser Kategorie zutreffenden Werten entsprechen. Das Emissionssteuersystem darf nicht manipuliert oder unsachgemäß verwendet werden. Die gilt insbesondere für das Deaktivieren bzw. die unzureichende Wartung des SCR-Systems.

HINWEIS

Wenn der Motor unmittelbar nach dem Betrieb unter Last abgestellt wird, können SCR-Komponenten überhitzen.

Unter Betriebs- und Wartungshandbuch, "Abstellen des Motors" ist das Verfahren zum Abkühlen des Motors beschrieben, mit dem übermäßige Temperaturen im Turboladergehäuse und im DEF-Injektor verhindert werden.

HINWEIS

Nach dem Abstellen des Motors mindestens 2 Minuten lang warten, bevor der Batterie Hauptschalter in die Stellung AUS gedreht wird. Wenn die Batterie zu schnell getrennt wird, werden die DEF-Leitungen nach dem Abstellen des Motors nicht gespült.

Definitionen

Die folgenden Definitionen beachten.

Selbst behoben – Der Fehlerzustand besteht nicht mehr. Ein aktiver Fehlercode ist nicht mehr aktiv.

Benachrichtigung – Vom System durchgeführt Maßnahme, mit der der Fahrer auf eine ausstehende Aufforderung hingewiesen wird.

Aufforderung – Motordrosselungen, Maschinengeschwindigkeitsbegrenzungen oder andere Aktionen, mit denen der Fahrer zum Reparieren oder Warten des Emissionsbegrenzungs-systems aufgefordert wird.

Aufforderungsstufen – Die Aufforderungen sind in Kategorien aufgeteilt. Für den DEF-Stand gibt es separate Aufforderungs-Fehlercodes, die nicht mit den anderen Aufforderungskategorien übereinstimmen. Hängen die DEF-Stand-Aufforderungen lediglich vom DEF-Stand ab, hängen die anderen Aufforderungskategorien von der Eskalationszeit ab. Die Eskalationszeit-Aufforderungen weisen zum Aufforderungs-Fehlercode stets einen zugehörigen Fehlercode auf. Der zugehörige Fehlercode ist der Ursprung. Der Eskalationszeit-Aufforderungs-Fehlercode ist lediglich ein Hinweis darauf, in welcher Aufforderungsstufe der Motor sich befindet und wie viel Zeit bis zur nächsten Aufforderungsstufe verbleibt. Es gibt drei Aufforderungsstufen (zwei für die Europäische Union), die einen Eskalationszeit-Aufforderungs-Fehlercode auslösen.

Anmerkung: Die zugehörigen Codes für die einzelnen Eskalationszeit-Kategorien finden sich unter "SCR Warning System Problem" in der Fehlersuchanleitung.

Erstes Auftreten – Ein Eskalationszeit-Aufforderungs-Fehlercode wird zum ersten Mal aktiv.

Wiederholtes Auftreten – Ein Eskalationszeit-Aufforderungs-Fehlercode wird innerhalb von 40 Stunden nach dem ersten Auftreten erneut aktiv. Der Motor muss 40 Stunden lang ohne Auslösen eines Eskalationszeit-Aufforderungs-Fehlers betrieben werden, bevor er wieder auf erstes Auftreten zurückkehren kann.

Sicherer-Hafen-Modus (weltweit) – Der Sicherer-Hafen-Modus ist ein Motorbetriebszeitraum von 20 Minuten, in dem der Motor nach Erreichen einer Aufforderung der Stufe 3 mit voller Leistung betrieben werden kann. In der Aufforderung Stufe 3 kann der Fahrer einen Schlüsselzyklus durchführen

und der Motor wechselt in den Sicherer-Hafen-Modus. Der Sicherer-Hafen-Modus kann nur einmal ausgeführt werden. Der Sicherer-Hafen-Modus ist für -Für DEF-Stand-Aufforderungen mit der Konfiguration "Weltweit" nicht zulässig.

Sicherer-Hafen-Modus (Europäische Union) – Der Sicherer-Hafen-Modus ist ein Motorbetriebszeitraum von 30 Minuten, in dem der Motor nach Erreichen einer Aufforderung der Stufe 3 mit voller Leistung betrieben werden kann. In der Aufforderung Stufe 3 kann der Fahrer einen Schlüsselzyklus durchführen und der Motor wechselt in den Sicherer-Hafen-Modus. Der Sicherer-Hafen-Modus kann nur bis zu 3 Mal ausgeführt werden.

HINWEIS

Wird das SCR-System unsachgemäß verwendet oder gewartet, müssen umgehend Maßnahmen zur Behebung des Problems gemäß den in den folgenden Listen aufgeführten Warnmeldungen durchgeführt werden.

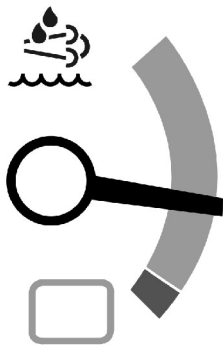


Abbildung 36

g03676102

Normaler DEF-Stand

Aufforderungsstrategie für den DEF-Stand (Europäische Union)



Abbildung 37

g03676107

Wenn der DEF-Stand unter 20 % fällt, leuchtet eine gelbe Anzeigeleuchte neben dem DEF-Standsanzeiger auf der Instrumententafel. Um weitere Aufforderungen zu vermeiden, den Zündschlüssel auf AUS drehen und den DEF-Tank mit Dieselabgasfluid befüllen.

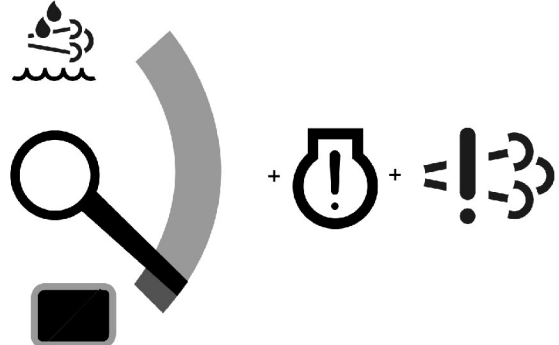


Abbildung 38

g03676111

Wenn der DEF-Stand weniger als 13,5 % beträgt, erfolgt ein Aufforderungsereignis der Stufe 1. Die Motordiagnoseleuchte und die Abgas-Störungswarnleuchte leuchten. Die gelbe Anzeige neben dem DEF-Standsanzeiger auf der Instrumententafel leuchtet weiterhin auf.

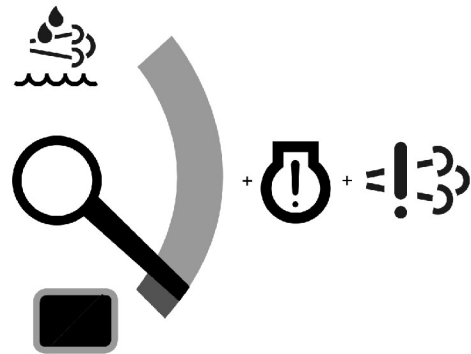


Abbildung 39

g03676123

Reduced Performance (Verringerte Leistung)

Wenn das ECM für "verringerte Leistung" konfiguriert ist und der DEF-Stand 1 % unterschreitet, erfolgt eine Aufforderung der Stufe 2 für den Motor. Die Motordiagnoseleuchte und die Anzeigeleuchte für Emissionsstörungen leuchten auf und blinken langsam. Die gelbe Leuchte des DEF-Stands-Anzeigers leuchtet weiterhin. Die Motorleistung wird um 50 % gedrosselt. Wenn der DEF-Tank keine DEF mehr enthält, wird die Motorleistung um 100 % gedrosselt und auf 1000/min oder die untere Leerlaufdrehzahl begrenzt; es gilt der größere Wert. Für die Konfiguration für "verringerte Leistung" erfolgen keine weiteren Aufforderungen. Der Sicherer-Hafen-Modus ist für 3 Schlüsselzyklen zulässig.

Reduced Time (Verringerte Zeit)

Wenn das ECM für "verringerte Zeit" konfiguriert ist und der DEF-Stand 7,5 % unterschreitet, erfolgt eine Aufforderung der Stufe 2 für den Motor. Die Motordiagnoseleuchte und die Anzeigeleuchte für Emissionsstörungen leuchten auf und blinken langsam. Die gelbe Leuchte des DEF-Stand-Anzeigers leuchtet weiterhin.

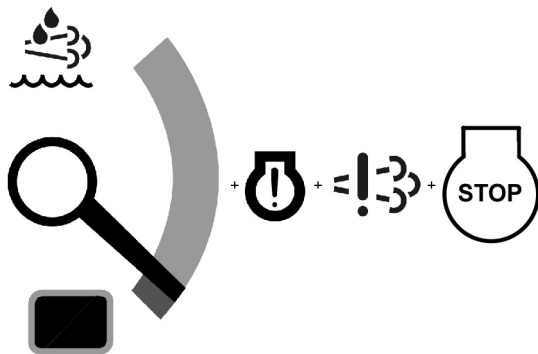


Abbildung 40

g03676127

Reduced Time (Verringerte Zeit)

Wenn das ECM für "verringerte Zeit" konfiguriert ist und der DEF-Stand 0 % beträgt, erfolgt eine Aufforderung der Stufe 3 für den Motor. Die Motordiagnoseleuchte und die Anzeigeleuchte für Emissionsstörungen leuchten auf und blinken schnell. Eine rote Stoppleuchte leuchtet durchgehend. Die gelbe Leuchte des DEF-Stand-Anzeigers leuchtet weiterhin. Die Motorleistung wird um 100 % gedrosselt und auf 1000/min oder die untere Leerlaufdrehzahl begrenzt; es gilt der größere Wert. Wenn die letzte Aufforderungsmaßnahme im ET auf "Drosselung auf Leerlaufdrehzahl" eingestellt ist, läuft der Motor weiterhin bei gedrosseltem Zustand im Leerlauf. Wenn sie auf "Abschalten" eingestellt ist, wird der Motor nach 5 Minuten abgeschaltet. Der Sicherer-Hafen-Modus ist für 3 Schlüsselzyklen zulässig. Nach Beenden des Sicherer-Hafen-Modus kehrt der Motor in den Leerlauf zurück oder wird abgeschaltet. In der Abschalteinstellung kann der Motor erneut angelassen werden, läuft jedoch nur 5 Minuten lang in gedrosseltem Zustand, bevor er wieder abgeschaltet wird. Diese Maßnahme dauert an, bis das Problem behoben ist.

Anmerkung: Um die durch den DEF-Pegel ausgelöste Aufforderung zurückzusetzen, den Zündschlüssel auf AUS drehen und den DEF-Tank mit Diesellabgasfluid befüllen.

Aufforderungsstrategie für Eskalationszeit-Aufforderungs-Fehler (Europäische Union)



Abbildung 41

g03677836

Reduced Performance (Verringerte Leistung)

Die Motordiagnoseleuchte und die Anzeigeleuchte für Emissionsstörungen leuchten, wenn ein einer Aufforderung der Stufe 1 zugehöriger Fehler auftritt. Es gibt zwei Aufforderungskategorien. Wenn die Aufforderung aus einem Fehler der Kategorie 1 hervorgeht, erfolgt eine Aufforderung der Stufe 1 für eine Dauer von 36 Stunden. Wenn die Aufforderung aus einem Fehler der Kategorie 2 hervorgeht, erfolgt eine Aufforderung der Stufe 1 für eine Dauer von 10 Stunden. Fehler der Stufe 1 treten nicht wiederholt auf.

Reduced Time (Verringerte Zeit)

Die Motordiagnoseleuchte und die Anzeigeleuchte für Emissionsstörungen leuchten, wenn ein einer Aufforderung der Stufe 1 zugehöriger Fehler auftritt. Es gibt zwei Aufforderungskategorien. Wenn die Aufforderung aus einem Fehler der Kategorie 1 hervorgeht, erfolgt eine Aufforderung der Stufe 1 für eine Dauer von 18 Stunden. Wenn die Aufforderung aus einem Fehler der Kategorie 2 hervorgeht, erfolgt eine Aufforderung der Stufe 1 für eine Dauer von 5 Stunden. Fehler der Stufe 1 treten nicht wiederholt auf.



Abbildung 42

g03676138

Reduced Performance (Verringerte Leistung)

Wenn der Fehlerzustand über die gesamte Dauer der Aufforderung der Stufe 1 anhält, wechselt die Strategie zur Aufforderung der Stufe 2. Die Motordiagnoseleuchte und die Anzeigeleuchte für Emissionsstörungen leuchten auf und blinken langsam. Wenn die Aufforderung aus einem Fehler der Kategorie 1 hervorgeht, erfolgt beim ersten Auftreten eine Aufforderung der Stufe 2 für eine Dauer von 64 Stunden. Bei wiederholtem Auftreten tritt ein Fehler der Kategorie 2 für eine Aufforderung der Stufe 1 für eine Dauer von fünf Stunden auf.

Wenn die Aufforderung aus einem Fehler der Kategorie 2 hervorgeht, erfolgt eine Aufforderung der Stufe 2 für eine Dauer von 10 Stunden. Bei wiederholtem Auftreten tritt ein Fehler der Kategorie 2 für eine Aufforderung der Stufe 2 für eine Dauer von zwei Stunden auf.

Die Motorleistung wird um 50 % gedrosselt. Wenn der Fehler vor Ablauf des Aufforderungszeitraums nicht behoben ist, wird der Motor um 100 % gedrosselt und auf 1000/min oder die untere Leerlaufdrehzahl begrenzt; es gilt der größere Wert. Für die Konfiguration "Reduced Performance (Verringerte Leistung)" erfolgen keine weiteren Aufforderungen. Der Sicherer-Hafen-Modus ist für 3 Schlüsselzyklen zulässig.

Reduced Time (Verringerte Zeit)

Wenn der Fehlerzustand über die gesamte Dauer der Aufforderung der Stufe 1 anhält, wechselt die Strategie zur Aufforderung der Stufe 2. Die Motordiagnoseleuchte und die Anzeigeleuchte für Emissionsstörungen leuchten auf und blinken langsam. Wenn die Aufforderung aus einem Fehler der Kategorie 1 hervorgeht, erfolgt beim ersten Auftreten eine Aufforderung der Stufe 2 für eine Dauer von 18 Stunden. Bei wiederholtem Auftreten tritt ein Fehler der Kategorie 1 für eine Aufforderung der Stufe 2 für eine Dauer von 108 Minuten auf.

Wenn die Aufforderung aus einem Fehler der Kategorie 2 hervorgeht, erfolgt eine Aufforderung der Stufe 2 für eine Dauer von 5 Stunden. Bei wiederholtem Auftreten tritt 1 Stunde lang ein Aufforderungsfehler der Kategorie 2, Stufe 2 auf.



Abbildung 43

g03676141

Reduced Time (Verringerte Zeit)

Wenn die Konfiguration für "verringerte Zeit" eingestellt ist und der Fehlerzustand über die gesamte Dauer der Aufforderung der Stufe 2 anhält, wechselt die Strategie zur Aufforderung der Stufe 3. Eine Aufforderung der Stufe 3 weist für alle Kategorien die gleichen Maßnahmen auf. Die Motordiagnoseleuchte und die Anzeigeleuchte für Emissionsstörungen blinken schnell. Eine rote Stoppleuchte leuchtet ebenfalls durchgehend. Die Motorleistung wird um 100 % gedrosselt und auf 1000/min oder die untere Leerlaufdrehzahl begrenzt; es gilt der größere Wert. Wenn die letzte Aufforderungsmaßnahme im ET auf "Idle Down" (Drosselung der Leerlaufdrehzahl) eingestellt ist, läuft der Motor weiterhin im Leerlauf unter gedrosselten Bedingungen. Wenn sie auf "Abschalten" eingestellt ist, wird der Motor nach 5 Minuten abgeschaltet. Ein Schlüsselzyklus ermöglicht den Start des Sicherer-Hafen-Modus. Der Sicherer-Hafen-Modus ist bis zu 3 Mal zulässig. Nach Beenden des Sicherer-Hafen-Modus erfolgt eine letzte Aufforderung der Stufe 3 für den Motor. In der Einstellung "Abschalten" kann der Motor erneut angelassen werden, läuft jedoch nur 5 Minuten lang in gedrosseltem Zustand, bevor er wieder abgeschaltet wird. Diese Maßnahme dauert an, bis das Problem behoben ist.

Anmerkung: Wenn ein Fehler auftritt, den Perkins-Händler bezüglich der Reparatur kontaktieren.

Aufforderungsstrategie für den DEF-Stand (weltweit)



Abbildung 44

g03676164

Wenn der DEF-Stand unter 20 % fällt, leuchtet eine gelbe Anzeigeleuchte neben dem DEF-Standsanzeiger auf der Instrumententafel. Um Aufforderungen zu verhindern, den Schlüssel in die Stellung OFF (Aus) drehen und DEF in den DEF-Tank nachfüllen.

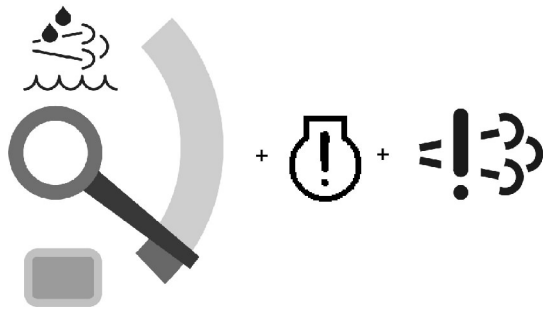


Abbildung 45

g03676169

Wenn der DEF-Stand weniger als 13,5 % beträgt, erfolgt ein Aufforderungsereignis der Stufe 1. Die Motordiagnoseleuchte und die Abgas-Störungswarnleuchte leuchten. Die gelbe Anzeige neben dem DEF-Standsanzeiger auf der Instrumententafel leuchtet weiterhin auf.

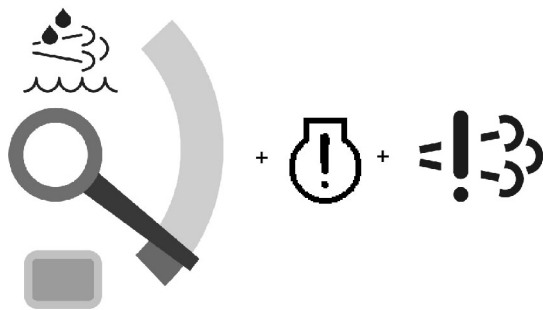


Abbildung 46

g03676174

Wenn der DEF-Stand weniger als 7,5 % beträgt, erfolgt ein Aufforderungsereignis der Stufe 2. Die Motordiagnoseleuchte und die Anzeigeleuchte für Emissionsstörungen leuchten auf und blinken langsam. Die gelbe Anzeige neben dem DEF-Standsanzeiger auf der Instrumententafel leuchtet weiterhin auf. Wenn das ECM für "verringerte Leistung" konfiguriert ist und der DEF-Stand 1 % erreicht, wird die Maschine auf 75 % Drehmoment begrenzt.

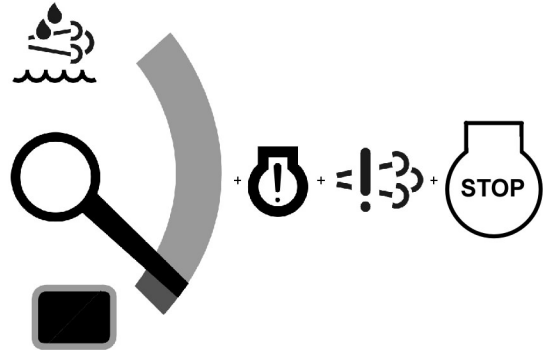


Abbildung 47

g03676210

Wenn das ECM für "verringerte Leistung" konfiguriert ist und der DEF-Tank kein DEF mehr enthält, erfolgt eine letzte Aufforderung der Stufe 3 für den Motor. Wenn das ECM für "verringerte Zeit" konfiguriert ist und der DEF-Stand 3 % beträgt, erfolgt eine letzte Aufforderung der Stufe 3 für den Motor. Die Motordiagnoseleuchte und die Anzeigeleuchte für Emissionsstörungen blinken schnell, und eine rote Stoppleuchte leuchtet durchgehend. Der Motor wird in den Leerlauf geschaltet oder abgestellt. Nach der Abstellung kann der Motor 5 Minuten lang mit verringerter Drehzahl und verringertem Drehmoment neu gestartet werden. Bei Einstellung auf Leerlauf läuft der Motor beliebig lang im Leerlauf mit verringertem Drehmoment. Die gelbe Anzeige neben dem DEF-Standsanzeiger auf der Instrumententafel leuchtet weiterhin auf.

Anmerkung: Um die durch den DEF-Pegel ausgelöste Aufforderung zurückzusetzen, den Zündschlüssel auf AUS drehen und den DEF-Tank mit Dieselabgasfluid befüllen.

Aufforderungsstrategie für Eskalationszeit-Aufforderungs-Fehler (weltweit)

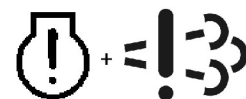


Abbildung 48

g03676215

Reduced Performance (Verringerte Leistung)

Die Motordiagnoseleuchte und die Anzeigeleuchte für Emissionsstörungen leuchten, wenn ein einer Aufforderung der Stufe 1 zugehöriger Fehler auftritt. Es gibt drei Aufforderungskategorien. Wenn die Aufforderung aus einem Fehler der Kategorie 1 hervorgeht, erfolgt beim ersten Auftreten eine Aufforderung der Stufe 1 für eine Dauer von 2,5 Stunden. Bei wiederholtem Auftreten tritt ein Fehler der Kategorie 1 für eine Aufforderung der Stufe 1 für eine Dauer von 5 Minuten auf.

Wenn die Aufforderung aus einem Fehler der Kategorie 2 hervorgeht, erfolgt eine Aufforderung der Stufe 1 für eine Dauer von 10 Stunden. Fehler der Kategorie 2 für Aufforderungen der Stufe 1 treten nicht wiederholt auf.

Wenn die Aufforderung aus einem Fehler der Kategorie 3 hervorgeht, erfolgt eine Aufforderung der Stufe 1 für eine Dauer von 36 Stunden. Fehler der Kategorie 3 für Aufforderungen der Stufe 1 treten nicht wiederholt auf.

Reduced Time (Verringerte Zeit) Die Motordiagnoseleuchte und die Anzeigeleuchte für Emissionsstörungen leuchten, wenn ein einer Aufforderung der Stufe 1 zugehöriger Fehler auftritt. Es gibt drei Aufforderungskategorien. Wenn die Aufforderung aus einem Fehler der Kategorie 1 hervorgeht, erfolgt beim ersten Auftreten eine Aufforderung der Stufe 1 für eine Dauer von 2,5 Stunden. Bei wiederholtem Auftreten tritt ein Fehler der Kategorie 1 für eine Aufforderung der Stufe 1 für eine Dauer von 5 Minuten auf.

Wenn die Aufforderung aus einem Fehler der Kategorie 2 hervorgeht, erfolgt eine Aufforderung der Stufe 1 für eine Dauer von 5 Stunden. Fehler der Kategorie 2 für Aufforderungen der Stufe 1 treten nicht wiederholt auf.

Wenn die Aufforderung aus einem Fehler der Kategorie 3 hervorgeht, erfolgt eine Aufforderung der Stufe 1 für eine Dauer von 18 Stunden. Fehler der Kategorie 3 für Aufforderungen der Stufe 1 treten nicht wiederholt auf.

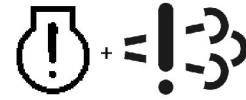


Abbildung 49

g03676215

Reduced Performance (Verringerte Leistung)

Wenn ein Fehlerzustand für die gesamte Dauer einer Aufforderung der Stufe 1 vorliegt, steigt die Strategie auf die Aufforderungsstufe 2 an. Die Motordiagnoseleuchte und die Anzeigeleuchte für Emissionsstörungen leuchten und blinken langsam, wenn ein einer Aufforderung der Stufe 2 zugehöriger Fehler auftritt. Die Motorleistung wird um 50 % gedrosselt. Wenn die Aufforderung aus einem Fehler der Kategorie 1 hervorgeht, erfolgt beim ersten Auftreten eine Aufforderung der Stufe 2 für eine Dauer von 70 Minuten. Bei wiederholtem Auftreten tritt ein Fehler der Kategorie 1 für eine Aufforderung der Stufe 2 für eine Dauer von 5 Minuten auf.

Wenn die Aufforderung aus einem Fehler der Kategorie 2 hervorgeht, erfolgt eine Aufforderung der Stufe 2 für eine Dauer von 10 Stunden. Bei wiederholtem Auftreten tritt ein Fehler der Kategorie 2 für eine Aufforderung der Stufe 2 für eine Dauer von zwei Stunden auf.

Wenn die Aufforderung aus einem Fehler der Kategorie 3 hervorgeht, erfolgt eine Aufforderung der Stufe 2 für eine Dauer von 64 Stunden. Bei wiederholtem Auftreten tritt ein Fehler der Kategorie 3 für eine Aufforderung der Stufe 2 für eine Dauer von fünf Stunden auf.

Reduced Time (Verringerte Zeit)

Die Motordiagnoseleuchte und die Anzeigeleuchte für Emissionsstörungen leuchten, wenn ein einer Aufforderung zugehöriger Fehler auftritt. Es gibt drei Aufforderungskategorien. Wenn die Aufforderung aus einem Fehler der Kategorie 1 hervorgeht, erfolgt beim ersten Auftreten eine Aufforderung der Stufe 1 für eine Dauer von 2,5 Stunden. Bei wiederholtem Auftreten tritt ein Fehler der Kategorie 1 für eine Aufforderung der Stufe 1 für eine Dauer von 5 Minuten auf.

Wenn die Aufforderung aus einem Fehler der Kategorie 2 hervorgeht, erfolgt eine Aufforderung der Stufe 1 für eine Dauer von 5 Stunden. Fehler der Kategorie 2 für Aufforderungen der Stufe 1 treten nicht wiederholt auf.

Wenn die Aufforderung aus einem Fehler der Kategorie 3 hervorgeht, erfolgt eine Aufforderung der Stufe 1 für eine Dauer von 18 Stunden. Fehler der Kategorie 3 für Aufforderungen der Stufe 1 treten nicht wiederholt auf.



Abbildung 50

g03676218

Wenn der Fehlerzustand über die gesamte Dauer der Aufforderung der Stufe 2 anhält, wechselt die Strategie zur Aufforderung der Stufe 3. Eine Aufforderung der Stufe 3 weist für alle Kategorien die gleichen Maßnahmen auf. Die Motordiagnoseleuchte und die Anzeigeleuchte für Emissionsstörungen blinken schnell. Eine rote Stoppleuchte leuchtet durchgehend. Die Motorleistung wird um 100 % gedrosselt und auf 1000/min oder die untere Leerlaufdrehzahl begrenzt; es gilt der größere Wert. Wenn die letzte Aufforderungsmaßnahme in ET auf "Idle Down (Drosselung der Leerlaufdrehzahl)" eingestellt ist, wird der Motor weiter im gedrosselten Leerlauf betrieben. Bei der Einstellung "Shutdown (Abschalten)" wird der Motor nach 5 Minuten abgeschaltet. Ein Schlüsselzyklus ermöglicht den Start des Sicherer-Hafen-Modus. Der Sicherer-Hafen-Modus ist nur einmal zulässig. Nach Beenden des Sicherer-Hafen-Modus erfolgt eine letzte Aufforderung der Stufe 3 für den Motor. Bei der Einstellung "Shutdown (Abschalten)" kann der Motor erneut angelassen, jedoch nur 5 Minuten lang im gedrosselten Zustand betrieben werden, bevor er wieder abgeschaltet wird. Diese Maßnahme dauert an, bis das Problem behoben ist.

Anmerkung: Wenn ein Fehler auftritt, den Perkins-Händler bezüglich der Reparatur kontaktieren.

Systemdiagnose

i05474973

i05481045

Eigendiagnose

Elektronisch geregelte Motoren von Perkins können eine Selbstdiagnoseprüfung durchführen. Wenn das System ein aktives Problem erkennt, wird eine Diagnoseleuchte eingeschaltet. Die Diagnosecodes werden im Langzeitspeicher im elektronischen Steuergerät (ECM, Electronic Control Module) gespeichert. Die Diagnosecodes können dann mit dem elektronischen Servicewerkzeug von Perkins abgerufen werden.

Einige Ausführungen verfügen über elektronische Anzeigen, mit denen die Diagnosecodes des Motors direkt abgelesen werden können. Weitere Informationen zum Abrufen von Diagnosecodes des Motors finden sich im Handbuch des Erstausrüsters.

Aktive Codes zeigen aktuelle Probleme an. Diese Probleme müssen als Erstes untersucht werden.

Protokollierte Codes beziehen sich auf folgende Ereignisse:

- intermittierend auftretende Probleme
- aufgezeichnete Ereignisse
- Leistungsverlauf

Seit der Protokollierung des Codes sind die Probleme möglicherweise behoben worden. Diese Codes weisen nicht darauf hin, dass eine Reparatur erforderlich ist. Die Codes sind Richtlinien oder Signale dafür, dass eine bestimmte Situation vorliegt. Die Codes können bei der Fehlersuche hilfreich sein.

Wenn die Probleme behoben worden sind, müssen die entsprechenden protokollierten Fehlercodes gelöscht werden.

Fehlerprotokoll

Das System bietet die Möglichkeit, Fehler zu protokollieren. Wenn das elektronische Steuergerät (ECM, Electronic Control Module) einen aktiven Diagnosecode erzeugt, wird der Code im Speicher der elektronischen Steuereinheit protokolliert. Die vom Motorsteuergerät protokollierten Diagnosecodes können mit dem elektronischen Servicewerkzeug ausgelesen werden. Die protokollierten aktiven Diagnosecodes werden gelöscht, wenn der Fehler behoben wurde oder nicht länger aktiv ist. Die folgenden protokollierten Fehler können nur mit einem Werkspasswort aus dem Speicher des ECM gelöscht werden: Überdrehzahl, niedriger Motoröldruck, hohe Motorkühlwassertemperatur und Nachbehandlungscodes.

i06281753

Konfigurationsparameter

Das elektronische Motorsteuergerät (ECM, Electronic Control Module) verwendet zwei Arten von Konfigurationsparametern. Systemkonfigurationsparameter und kundenspezifische Parameter.

Für die Änderung der Konfigurationsparameter wird ein elektronisches Servicewerkzeug benötigt.

Systemkonfigurationsparameter

Systemkonfigurationsparameter haben Einfluss auf die Emissionen oder die Leistung des Motors. Die Systemkonfigurationsparameter werden im Werk programmiert. Im Normalfall müssen die Systemkonfigurationsparameter während der Lebensdauer eines Motors nicht geändert werden. Wenn ein ECM ersetzt wird, müssen die Systemkonfigurationsparameter neu programmiert werden. Systemkonfigurationsparameter müssen nicht umprogrammiert werden, wenn die ECM-Software geändert wird. Zur Änderung dieser Parameter sind Werkspasswörter erforderlich.

Tabelle 3

Systemkonfigurationsparameter	
Konfigurationsparameter	Datensatz
Motor-Seriennummer	
Nennwert	
Volllasteinstellung	
Nennmomenteinstellung	
Freigabedatum der ECM-Software	

Kundenspezifische Parameter

Mit kundenspezifischen Parametern kann der Motor genau für die jeweiligen Anwendungserfordernisse konfiguriert werden.

Für die Änderung der Konfigurationsparameter wird ein elektronisches Servicewerkzeug benötigt.

Kundenparameter können beliebig oft geändert werden, wenn sich die Betriebsbedingungen ändern.

Tabelle 4

Kundenspezifische Parameter	
Spezifische Parameter	Datensatz
Top Engine Limit (oberer Motorgrenzwert)	1900/min
Untere Leerlaufdrehzahl	600 U/min
Top Engine Limit (oberer Motorgrenzwert)	2090/min
Motorbeschleunigungsrate	2000/min/s
Motordrehzahl-Bremsrampenrate	2000/min/s
Ätherstarthilfe-Konfiguration	Not Installed (Nicht eingebaut)
Einbaustatus des Kurbelgehäusedrucksensors	Not Installed (Nicht eingebaut)
Einbaustatus des Außentemperatursensors	Not Installed (Nicht eingebaut)
Aktivierungsstatus der Motorleerlauf-Abschaltung	Deaktiviert
Verzögerungszeit für Motorleerlauf-Abschaltung	5,0 min
Aktivierungsstatus der Umgebungstemperaturumgehung für Motorleerlauf-Abschaltung	Nicht betriebsbereit oder nicht installiert
Aktivierungsstatus der verzögerten Motorabschaltung	Deaktiviert
Maximalzeit für verzögerte Motorabschaltung	7,0 min
Nachbehandlung, Lufttemperatur-Schwellenwert für erforderliche Entlüftung der DEF-Dosierleitung Nr. 1	5 °C (41 °F)
Nachbehandlung, Auslassgastemperatur-Schwellenwert für verzögerte Motorabschaltung	400 °C (752 °F)
Konfiguration der Unwuchtregelung, Motorleistung	Not Installed (Nicht eingebaut)
Montagestatus, Motorregler-Betriebsartenübersteuerungsschalter	Not Installed (Nicht eingebaut)
Zurücksetzung der Standard-Drehmomentbegrenzung für das Getriebe	Nicht zurückgesetzt
Einbaustatus des Schalters für Luftfilterverengung	Not Installed (Nicht eingebaut)
Konfiguration des Schalters für Luftfilterverengung	Arbeitskontakt
Motor-Zwischendrehzahl	1400/min
Luftabspernung	Deaktiviert
Air Intake Shutoff Detection Installation Status (Erkennung der Luftsaugabspernung - Einbaustatus)	Not Installed (Nicht eingebaut)

(Fortsetzung)

(Tabelle 4, Forts.)

Kühlmittelstandsensoren	Not Installed (Nicht eingebaut)
Motorbremsen-Aktivierungsbefehl	Deaktiviert
Einbaustatus Zusatztemperatursensor	Not Installed (Nicht eingebaut)
Einbaustatus Zusatztemperatursensor Nr. 2	Not Installed (Nicht eingebaut)
Einbaustatus Zusatzdrucksensor	Not Installed (Nicht eingebaut)
Primärmodus-Konfiguration des Motorreglers	Drehzahlregelung
Konfiguration der Aktivierungseingabe für DPF-Regenerierung	CAN Input (CAN-Eingang)
Notfahrmodus, gewünschte Motordrehzahl	1200/min
Motordrehzahl-Rampenrate für Notbetrieb	200. /min/s
Arbeitszyklus-Sollwert, unterer Leerlauf - Drosselklappen-Eingang	10 %
Arbeitszyklus-Sollwert, oberer Leerlauf - Drosselklappen-Eingang	90 %
Arbeitszyklus-Volllastpunkt, unterer Leerlauf - Drosselklappen-Eingang Nr. 2	10 %
Arbeitszyklus-Volllastpunkt, oberer Leerlauf - Drosselklappen-Eingang Nr. 2	90 %
Sperren-Aktivierungsstatus Drosselklappenfehlermodus	Aktiviert
Motordrehzahlabfall von Drosselklappe Nr. 1	5 %
Motordrehzahlabfall von Drosselklappe Nr. 2	5 %
Motordrehzahlabweichung der Datenübertragung	5 %
Kraftstoffkorrektur der Regeldifferenz bei Nulllast	0 %
Drosselklappensperre - Einbaustatus	Not Installed (Nicht eingebaut)
PTO Mode (Betriebsart Nebenantrieb)	Set/Resume (Einstellen/Beschleunigen)
Motor-Einstellendrehzahl 1 der Drosselklappensperre	600 U/min
Motor-Einstellendrehzahl 2 der Drosselklappensperre	600 U/min
Schrittweise Drehzahlanstiegsrate der Drosselklappensperre	400. /min/s
Schrittweise Drehzahlabfallsrate der Drosselklappensperre	400/min/s
Motor-Einstellendrehzahlschritt der Drosselklappensperre aufsteigend	10. rpm
Motor-Einstellendrehzahlschritt der Drosselklappensperre absteigend	10. rpm
Motorlüfterregelung	Off (Aus)
Konfiguration Motorlüftertyp	Variable Hydraulik
Konfiguration der Motorlüfter-Drehzahlregelung	Nicht betriebsbereit oder nicht installiert
Motorlüfter-Umkehrfunktion	Deaktiviert
Motorlüfter manuelle Entlüftung	Deaktiviert
Motorlüfter hängende Entlüftung	Deaktiviert
Intervall Motorlüfter-Ausblaszyklus	1200 s
Dauer Motorlüfter-Ausblaszyklus	180,0 s

(Fortsetzung)

Betrieb
Konfigurationsparameter

(Tabelle 4, Forts.)

Motorlüfterregelung Ladeluftkühler Auslasstemperatur Eingangsfreigabe	Aktiviert
Motorkühlerlüfter maximaler Luftstrom Ladeluftkühler Auslasstemperatur	46,6 °C (116 °F)
Motorkühlerlüfter minimaler Luftstrom Ladeluftkühler Auslasstemperatur	40 °C (104 °F)
Motorkühlerlüfterregelung Kühlmitteltemperatur Aktivierungsstatus	Aktiviert
Motorkühlerlüfter maximaler Luftstrom Ladeluftkühler Temperatur	100 °C (212 °F)
Motorkühlerlüfter minimaler Luftstrom Ladeluftkühler Temperatur	90 °C (194 °F)
Motorkühlerlüfterregelung Getriebeöltemperatur Aktivierungsstatus	Deaktiviert
Motorkühlerlüfterregelung Hydrauliköltemperatur Aktivierungsstatus	Deaktiviert
Motorkühlerlüfterregelung Temperatur Zusatz 1 Aktivierungsstatus	Deaktiviert
Motorkühlerlüfterregelung Temperatur Zusatz 2 Aktivierungsstatus	Deaktiviert
Wartungsanzeigemodus	Off (Aus)
PM1 Interval (PM1-Intervall)	2500 Gall.
Konfiguration des Fahreraufforderungsfortschritts	Reduced Performance (Verringerte Leistung)
Konfiguration der Fahreraufforderungssteuerung	Worldwide (Weltweit)
Aktivierungsstatus der Fahreraufforderungs-Notübersteuerung	Deaktiviert
Aktivierung der Fahreraufforderungs-Notübersteuerung	Nicht aktiviert
Konfiguration der Fahreraufforderungs-Notübersteuerung	Standard
Letzte Fahreraufforderungsmaßnahme	Abschaltung
Kalibrierungswert für Lufteinlasstemperatur	Nicht betriebsbereit oder nicht installiert
Konfiguration der Systembetriebsspannung	12 V
Kalibrierungsverstellung für Reserve-Zündzeitpunktsensor	-0,25 Grad
Kalibrierungsverstellung für Primär-Zündzeitpunktsensor	-0,40 Grad

Starten des Motors

i02128930

Vor dem Starten des Motors

Vor dem Starten des Motors die täglich erforderlichen und andere fällige Wartungsarbeiten durchführen. Den Motorraum kontrollieren. Durch diese Kontrolle können spätere umfangreichere Reparaturen vermieden werden. Für weitere Informationen siehe das Betriebs- und Wartungshandbuch, "Wartungsintervalle".

- Um eine maximale Nutzungsdauer des Motors zu erreichen, vor dem Starten eine gründliche Sichtkontrolle durchführen. Auf Folgendes achten: Ölleckage, Kühlmittleckage, lockere Schrauben und Verschmutzung. Schmutzansammlungen entfernen und bei Bedarf Reparaturen durchführen lassen.
- Den Ladeluftkühler auf lockere Verbindungen und Schmutzansammlungen kontrollieren.
- Die Schläuche des Kühlsystems auf Risse und lose Schellen kontrollieren.
- Keilriemen des Drehstromgenerators und der Nebenantriebe auf Risse, Bruchstellen oder andere Schäden kontrollieren.
- Die Kabel auf lockere Anschlüsse sowie verschlissene oder angescheuerte Stellen kontrollieren.
- Kontrollieren, ob ausreichend Kraftstoff vorhanden ist. Wasser aus dem Wasserabscheider (falls vorhanden) ablassen. Das Kraftstoffzufuhrventil öffnen.

HINWEIS

Alle Ventile in der Kraftstoffrücklaufleitung müssen vor und während des Motorbetriebs geöffnet sein, um den Aufbau hohen Kraftstoffdrucks zu vermeiden. Zu hoher Kraftstoffdruck kann Schäden an den Filtergehäusen und andere Beschädigungen verursachen.

Wenn der Motor einige Wochen lang nicht eingesetzt wurde, kann es vorkommen, dass der Kraftstoff aus den Leitungen in den Tank zurückgeflossen ist. Es kann auch Luft in das Filtergehäuse gelangt sein. Auch beim Wechseln von Kraftstofffiltern kann es zu Lufteinschlüssen im Motor kommen. In diesen Fällen muss das Kraftstoffsystem entlüftet werden. Siehe dieses Betriebs- und Wartungshandbuch, "Kraftstoffsystem - entlüften" zu weiteren Informationen zum Entlüften des Kraftstoffsystems.

WARNUNG

Motorabgase enthalten Produkte, die gesundheitsschädlich sein können. Den Motor nur an gut belüfteten Orten starten und laufen lassen. Die Abgase ins Freie leiten, wenn der Motor in einem geschlossenen Raum gestartet werden muss.

- Den Motor nicht starten und keine Bedienungselemente bewegen, wenn sich ein Warnschild "NICHT IN BETRIEB NEHMEN" oder ein ähnliches Warnschild am Startschalter oder an den Bedienungselementen befindet.
- Darauf achten, dass sich die rotierenden Teile frei bewegen können.
- Alle Schutzabdeckungen müssen sich an ihrem Platz befinden. Auf beschädigte und fehlende Schutzabdeckungen kontrollieren. Beschädigte Schutzabdeckungen reparieren. Beschädigte und/oder fehlende Schutzabdeckungen ersetzen.
- Den Anschluss von Batterieladegeräten trennen, die nicht gegen die hohe Stromentnahme geschützt sind, die entsteht, wenn der elektrische Startermotor (falls vorhanden) eingeschaltet wird. Die elektrischen Kabel und die Batterie auf schlechte Anschlüsse und Korrosion kontrollieren.
- Alle Abschaltvorrichtungen und Warneinrichtungen zurückstellen.
- Den Schmierölstand des Motors kontrollieren. Den Ölstand zwischen den Markierungen "ADD" und "FULL" am Messstab halten.
- Den Kühlmittelstand kontrollieren. Den Kühlmittelstand im Kühlmittel-Ausgleichsbehälter (falls vorhanden) kontrollieren. Den Kühlmittelstand an der Markierung "FULL" am Kühlmittel-Ausgleichsbehälter halten.
- Wenn der Motor nicht mit einem Kühlmittel-Ausgleichsbehälter ausgestattet ist, den Kühlmittelstand in einem Bereich von 13 mm (0,5 Zoll) unter der Unterkante des Einfüllrohrs halten. Wenn der Motor mit einem Schauglas ausgerüstet ist, den Kühlmittelstand so halten, dass er im Schauglas sichtbar ist.
- Die Luftreiniger-Wartungsanzeige (falls vorhanden) kontrollieren. Den Luftreiniger warten, wenn die gelbe Membran in den roten Bereich eintritt oder der rote Kolben in der sichtbaren Stellung stehen bleibt.
- Sicherstellen, dass alle Verbindungen zur angetriebenen Ausrüstung unterbrochen sind. Elektrische Belastungen verringern oder entfernen.

i06246436

Starten des Motors

WARNUNG

Motorabgase enthalten Produkte, die gesundheitsschädlich sein können. Den Motor nur an gut belüfteten Orten starten und laufen lassen. Die Abgase ins Freie leiten, wenn der Motor in einem geschlossenen Raum gestartet werden muss.

Starten des Motors

Für eine Beschreibung der Bedienungselemente die OEM-Betriebsanleitung heranziehen. Das nachfolgend beschriebene Verfahren zum Starten des Motors anwenden.

1. Getriebe auf NEUTRAL schalten. Die Schwungradkupplung lösen, damit der Motor schneller startet und die Batterie geschont wird.

2. Zündschalter auf EIN drehen.

Beim Einschalten mit dem Schlüssel leuchten alle Warnleuchten einige Sekunden lang, um die Stromkreise zu prüfen. Wenn eine der Leuchten nicht leuchtet, die Glühlampe kontrollieren und bei Bedarf ersetzen.

HINWEIS

Den Startermotor nicht betätigen, während sich das Schwungrad dreht. Den Motor nicht starten, wenn er belastet ist.

Wenn der Motor nicht innerhalb von 30 Sekunden anspringt, den Startschalter oder -knopf freigegeben und zwei Minuten lang warten, damit sich der Startermotor vor einem erneuten Startversuch abkühlen kann.

3. Auf den Startknopf drücken oder den Zündschalter in die Position START drehen, um den Motor durchzudrehen.

Die Drosselklappe nicht drücken oder gedrückt halten, während der Motor durchgedreht wird. Das System liefert automatisch die zum Starten des Motors erforderliche richtige Kraftstoffmenge.

4. Wenn der Motor nicht innerhalb von 30 Sekunden startet, den Startknopf oder den Zündschalter freigegeben. Zwei Minuten lang warten, damit sich der Anlassermotor abkühlen kann, bevor ein erneuter Startversuch durchgeführt wird.

HINWEIS

Der Öldruck muss innerhalb von 15 Sekunden nach dem Anspringen des Motors ansteigen. Die Motordrehzahl erst dann erhöhen, wenn normaler Öldruck angezeigt wird. Wenn innerhalb von 15 Sekunden kein Öldruck im Manometer angezeigt wird, den Motor NICHT weiter laufen lassen. Den Motor ABSTELLEN, die Ursache feststellen und beheben.

5. Den Motor etwa drei Minuten lang im Leerlauf laufen lassen. Den Motor im Leerlauf laufen lassen, bis die Wassertemperaturanzeige anzusteigen beginnt. Alle Instrumente während der Aufwärmzeit kontrollieren.

Anmerkung: Die Anzeigen in der Instrumententafel für Öldrücke und Kraftstoffdrücke müssen sich im normalen Bereich befinden. Mit "WARNLEUCHTEN" ausgestattete Motoren haben keinen Betriebsbereich. Die "WARN- und DIAGNOSELEUCHTE" (wenn vorhanden) blinkt, während der Motor durchdreht. Die Leuchte muss erlöschen, wenn der erforderliche Motoröl- oder Kraftstoffdruck erreicht wird. Den Motor erst belasten und die Drehzahl erst erhöhen, wenn die Öldruckanzeige mindestens normalen Druck anzeigt. Motor auf Leckagen bzw. ungewöhnliche Geräusche kontrollieren.

Wenn der Motor mit geringer Last betrieben wird, erreicht er die normale Betriebstemperatur schneller, als wenn er ohne Last im Leerlauf läuft. Wenn der Motor bei tiefen Temperaturen im Leerlauf betrieben wird, die Motordrehzahl auf etwa 1000 bis 1200/min erhöhen, um die Motortemperatur zu erhöhen. Die empfohlene Drehzahl nicht überschreiten, um das Aufwärmen zu beschleunigen. Die unnötige Leerlaufzeit auf zehn Minuten beschränken.

Schwierigkeiten beim Starten

Gelegentliche Schwierigkeiten beim Starten können durch Folgendes verursacht werden:

- schwache Batterieladung
- Mangel an Kraftstoff
- Schwierigkeiten mit dem Kabelstrang

Wenn der Motor den vorhandenen Kraftstoff völlig aufgebraucht hat, den Kraftstofftank füllen und das Kraftstoffsystem entlüften. Siehe dieses Betriebs- und Wartungshandbuch, "Kraftstoffsystem - entlüften" im Abschnitt "Wartung".

Wenn andere Schwierigkeiten vermutet werden, das entsprechende Verfahren anwenden, um den Motor zu starten.

Schwierigkeiten mit dem Kabelstrang

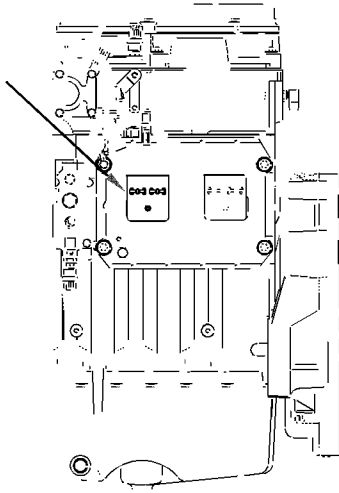


Abbildung 51

g01248812

Anschluss J2/P2 des Motorsteuergeräts

Feststellen, wo sich das Motorsteuergerät befindet. Den Anschluss auf festen und sicheren Sitz kontrollieren. Leicht an jedem Kabel des Fahrzeugrahmen-Kabelstrangs ziehen.

1. An jedem Kabel mit einer Kraft von etwa 4,5 kg (10 lb) ziehen. Das Kabel darf dadurch nicht aus dem Anschluss herausgezogen werden.
2. Wenn ein Kabel locker ist, das Kabel in den Anschluss zurückschieben. Erneut am Kabel ziehen, um sicherzustellen, dass es gut sitzt.

3. Motor starten. Wenn der Motor nicht anspringt, auf Diagnosecodes prüfen und den Perkins-Händler kontaktieren.

i04189454

Starten bei tiefen Umgebungstemperaturen

Bei Temperaturen unter 10 °C (50 °F) wird die Startfähigkeit durch die Verwendung einer Zylinderblockkühlmittelheizung oder einer anderen Vorrichtung zum Erwärmen des Kurbelgehäuseöls verbessert. Unter bestimmten Einsatzbedingungen wird die Startfähigkeit durch die Verwendung eines Mantelkühlwasservorwärmers verbessert. Mit dem Mantelkühlwasservorwärmer können weißer Rauch und Fehlzündungen beim Anlassen bei niedrigen Temperaturen reduziert werden.

Anmerkung: Wenn der Motor mehrere Wochen lang nicht in Betrieb war, kann der Kraftstoff ausgelaufen sein. Luft kann in das Filtergehäuse gelangt sein. Nach dem Ersetzen der Kraftstofffilter können sich auch Luftpneumien im Filtergehäuse befinden. Weitere Informationen zum Entlüften des Kraftstoffsystems sind diesem Betriebs- und Wartungshandbuch, "Kraftstoffsystem - entlüften" zu entnehmen.

Ätherstarthilfe (wenn vorhanden)

Die Ätherstarthilfe wird von der elektronischen Steuereinheit geregelt. Das Motorsteuergerät überwacht die Kühlmitteltemperatur, die Einlasslufttemperatur, die Umgebungslufttemperatur und den atmosphärischen Druck, um zu ermitteln, ob Äthereinspritzung erforderlich ist. Bei Normalnull wird Äther eingesetzt, wenn eine der Temperaturen 0 °C (32 °F) nicht übersteigt. Diese Temperatur steigt bei zunehmendem Luftdruck an.

WARNUNG

Durch die Verwendung von Alkohol oder anderen Starthilfesubstanzen können Körperverletzungen und Sachschäden hervorgerufen werden.

Alkohol und sonstige Starthilfesubstanzen sind sehr leicht entzündlich und giftig. Bei einer falschen Lagerung kann es zu Körperverletzungen oder Sachschäden kommen.

Das in diesem Betriebs- und Wartungshandbuch, "Starten des Motors" beschriebene Verfahren anwenden.

i08204181

Starten mit Überbrückungskabeln (Dieses Verfahren nicht in Gefahrenbereichen mit explosiver Atmosphäre verwenden)

WARNUNG

Das Anschließen der Batteriekabel an eine Batterie und das Abtrennen dieser Kabel kann unter Umständen zu einer Explosion mit möglicher Gefahr für Leib und Leben führen. Auch das Anschließen und das Abtrennen anderer elektrischer Einrichtungen kann unter Umständen eine Explosion mit möglicher Gefahr für Leib und Leben auslösen. Daher sind sowohl die Batteriekabel als auch andere elektrische Einrichtungen in explosionsgeschützter Atmosphäre anzuschließen und abzutrennen.

WARNUNG

Ein falscher Anschluss der Überbrückungskabel kann Explosionen hervorrufen und zu Verletzungen führen.

Funkenbildung in der Nähe von Batterien vermeiden. Durch Funken können Dämpfe explodieren. Die Kabelenden dürfen einander oder den Motor nicht berühren.

Anmerkung: Nach Möglichkeit zuerst die Ursache für das Startversagen feststellen. Weitere Informationen finden sich in Fehlersuche, "Engine Will Not Crank and Engine Cranks But Will Not Start" ("Motor dreht nicht durch" und "Motor dreht durch, springt aber nicht an"). Erforderliche Reparaturen durchführen. Wenn der Motor nur wegen des Zustands der Batterie nicht startet, entweder die Batterie aufladen oder den Motor mit einer anderen Batterie und Fremdstartkabeln starten. Der Zustand der Batterie kann erneut geprüft werden, nachdem der Motor abgestellt (OFF) wurde.

HINWEIS

Niemals versuchen, den Motor mit einer externen Stromquelle, wie Ausrüstung zum Lichtbogenschweißen, zu starten, deren Spannung zum Starten des Motors ungeeignet ist und die elektrische Anlage beschädigt.

Bei Industriemotoren 904D-E28T eine Batteriequelle mit 12 V DC zum Starten des Motors verwenden.

Bei Industriemotoren 904D-E36TA sicherstellen, dass zum Starten des Motors eine Batteriequelle mit 12 V DC oder 24 V DC verwendet wird.

HINWEIS

Die Spannung der externen Stromquelle muß der des elektrischen Startermotors entsprechen. Zum Starten mit einer externen Stromquelle NUR eine Stromquelle mit gleicher Spannung benutzen. Durch höhere Spannung wird die elektrische Anlage beschädigt.

Batteriekabel nicht verkehrt anschließen. Der Drehstromgenerator kann beschädigt werden. Massekabel zuletzt anschließen und später zuerst abnehmen.

Alle elektrischen Verbraucher AUSSCHALTEN, bevor die Überbrückungskabel angeschlossen werden.

Sicherstellen, dass der elektrische Hauptschalter sich in der Stellung AUS befindet, bevor die Überbrückungskabel an den zu startenden Motor angeschlossen werden.

1. Den Startschalter des ausgefallenen Motors in die Stellung OFF (AUS) drehen. Alle Zubehörteile des Motors abstellen.
2. Ein positives Ende des Starthilfekabels an den positiven Pol der entladenen Batterie anschließen. Das andere positive Ende des Starthilfekabels an den positiven Pol der äußeren Stromquelle anschließen.
3. Ein negatives Ende des Starthilfekabels an den negativen Pol der äußeren Stromquelle anschließen. Das andere negative Ende des Fremdstartkabels am Motorblock oder an der Fahrwerk-Masse anschließen. Dadurch wird verhindert, dass die von einigen Batterien entwickelten brennbaren Gase durch Funken entzündet werden.

Anmerkung: Vor dem Betätigen des Starters muss das Motor-ECM eingeschaltet werden. Andernfalls können Schäden verursacht werden.

4. Den Motor entsprechend dem normalen Startverfahren starten. Informationen dazu sind diesem Betriebs- und Wartungshandbuch, "Starten des Motors" zu entnehmen.

5. Sofort nach dem Anspringen des Motors die Starthilfekabel in umgekehrter Reihenfolge trennen.

Nach einem Fremdstart werden stark entladene Batterien unter Umständen nicht vollständig durch den Drehstromgenerator aufgeladen. Die Batterien müssen nach dem Abstellen des Motors ersetzt oder mit einem Batterieladegerät auf die richtige Spannung aufgeladen werden. Viele Batterien, die als unbrauchbar betrachtet werden, können wieder aufgeladen werden. Siehe Betriebs- und Wartungshandbuch, "Batterie - ersetzen" und Handbuch Prüfen und Einstellen, "Batterie - testen".

i05476216

Nach dem Starten des Motors

Anmerkung: Bei Umgebungstemperaturen zwischen 0 und 60 °C (32 und 140 °F) beträgt die Aufwärmzeit etwa 3 Minuten. Bei Temperaturen unter 0 °C (32 °F) kann eine längere Aufwärmzeit notwendig sein.

Während der Motor zum Aufwärmen im Leerlauf läuft, folgende Kontrollen vornehmen:

- Auf austretende Flüssigkeiten und Luft bei Leerlaufdrehzahl und Halbgas (ohne Motorbelastung) achten, bevor der Motor unter Last betrieben wird. Bei manchen Anwendungen ist ein Betrieb des Motors bei Leerlaufdrehzahl oder bei Halbgas ohne Motorbelastung nicht möglich.
- Den Motor im Leerlauf laufen lassen, bis alle Systeme Betriebstemperatur erreichen. Alle Instrumente während der Aufwärmzeit kontrollieren.

Anmerkung: Alle Instrumente während des Motorbetriebs regelmäßig ablesen und die Daten aufzeichnen. Durch den Datenvergleich über einen längeren Zeitraum können für jedes Instrument die üblichen Anzeigewerte bestimmt werden. Ein Vergleich dieser Werte über einen längeren Zeitraum kann auf ungewöhnliche Betriebsentwicklungen hinweisen. Wesentliche Veränderungen zwischen Erfahrungswerten und den tatsächlichen Anzeigen bedürfen einer genaueren Untersuchung.

Längerer Leerlauf bei tiefen Umgebungstemperaturen

Der Motor kann die Drehzahl automatisch ändern, wenn der Motor bei tiefen Umgebungstemperaturen (üblicherweise unter 0 °C (32 °F)) längere Zeit im Leerlauf läuft. Der Zweck der automatischen Drehzahländerung ist ein dreifacher: Aufrechterhaltung des erwünschten Betriebs des Systems zur NOx-Begrenzung, Aufrechterhaltung des erwünschten Betriebs des Regeneriersystems und Warmhalten des Motorkühlmittels. Die Motordrehzahl kann sich bis zu 20 Minuten lang auf 1600/min erhöhen.

Bei längerem Leerlauf kann die Leuchte "Hohe Abgassystemtemperatur" aufleuchten. Dieses Aufleuchten signalisiert, dass eine Regenerierung des Dieselpartikelfilters im Gange ist. Regenerierungen während des längeren Leerlaufs bei tiefen Umgebungstemperaturen dauern höchstens 10 Minuten.

Motorbetrieb

i06658604

Motorbetrieb

Die Einhaltung der Betriebsvorschriften und sachgemäß durchgeführte Wartungen sind die Grundlagen für maximal wirtschaftlichen und dauerhaften Betrieb des Motors. Wenn die Anweisungen im Betriebs- und Wartungshandbuch befolgt werden, können die Kosten minimiert und eine maximale Nutzungsdauer des Motors erreicht werden.

Die zum Erreichen der normalen Motorbetriebstemperatur erforderliche Zeit ist möglicherweise kürzer als die Zeit, die für die Sichtprüfung notwendig ist.

Nach dem Starten und nach dem Erreichen der Betriebstemperatur kann der Motor mit Nenndrehzahl betrieben werden. Der Motor erreicht bei niedriger Drehzahl und Last die normale Betriebstemperatur eher. Dieses Verfahren ist effizienter als der Betrieb des Motors mit niedriger Drehzahl ohne Last. Der Motor muss seine Betriebstemperatur innerhalb weniger Minuten erreichen.

Zu langen Betrieb im Leerlauf vermeiden. Ein zu langer Betrieb im Leerlauf verursacht Kohleablagerungen, Öl- und Kraftstoffübertrag des Motors und Rußlast im Dieselpartikelfilter (DPF). Diese Erscheinungen gefährden den Motor.

Alle Anzeigen während des Motorbetriebs regelmäßig ablesen und die Daten aufzeichnen. Durch den Datenvergleich über einen längeren Zeitraum können für jedes Instrument die üblichen Anzeigewerte bestimmt werden. Ein Vergleich dieser Werte über einen längeren Zeitraum kann auf ungewöhnliche Betriebsentwicklungen hinweisen. Wesentliche Veränderungen zwischen Erfahrungswerten und den tatsächlichen Anzeigen bedürfen einer genaueren Untersuchung.

Motorbetrieb und das Nachbehandlungssystem

Die Abgase und Kohlenwasserstoffpartikel vom Motor passieren zuerst den Diesel-Oxidationskatalysator (DOC, Diesel Oxidation Catalyst). Dabei werden einige der Gase und Kohlenwasserstoffpartikel oxidiert. Anschließend strömen die Gase durch den Dieselpartikelfilter (DPF). Der DPF fängt den Ruß und die Asche auf, die bei der Verbrennung im Motor erzeugt werden. Bei der Regenerierung wird der Ruß in ein Gas umgewandelt und die Asche bleibt im DPF. Schließlich strömen die Gase durch die selektive katalytische Reduktion (SCR, Selective Catalytic Reduction). Bevor die Gase durch die SCR strömen, wird Dieselabgasfluid (DEF, Diesel Exhaust Fluid) in den Gasstrom eingespritzt. Die DEF wird vom Pumpensteuergerät (PEU, Pump Electronic Unit) gesteuert. Die Mischung aus DEF und Abgas strömt durch die SCR, wobei das NOx in den Abgasemissionen verringert wird.

Die Motorsoftware steuert die DEF-Menge, die erforderlich ist, damit die Abgasemissionen konform bleiben.

Diese Ausführung des DPF benötigt ein Wartungsintervall. Für weitere Informationen siehe Betriebs- und Wartungshandbuch, "Wartungsintervalle". Wenn die Wartungsanforderungen eingehalten werden, entspricht die ordnungsgemäße Funktion des DPF erwartungsgemäß der Nutzungsdauer des Motors (Haltbarkeit des Abgassystems), wie durch die entsprechende Bestimmung definiert.

i07507904

Dieselpartikelfilter – Regenerierung

Regenerierung

Bei der Regenerierung wird die Abgastemperatur eine gewisse Zeit lang erhöht. Die Nachbehandlungsregeneriereinrichtung (ARD, Aftertreatment Regeneration Device) erzeugt die Hitze, die die Regenerierung ermöglicht. Der Regenerierungsvorgang wird zum Entfernen von Ruß aus dem DPF und zum Aufwärmen des Systems zur selektiven katalytischen Reduktion (SCR, Selective Catalyst Reduction) verwendet. Im DPF wird sowohl Ruß als auch Asche aufgefangen. Die Asche wird bei einer manuellen Reinigung entfernt. Weitere Informationen zur Wartung des DPF finden sich unter Betriebs- und Wartungshandbuch, "Dieselpartikelfilter - reinigen".

Regenerierungsanzeigen



Regenerierung aktiv – Wenn diese Anzeige leuchtet, ist das System aktiv. Diese Anzeige zeigt an, dass erhöhte

Emissionstemperaturen möglich sind. Diese Anzeige wird ausgeschaltet, wenn die Regenerierung abgeschlossen ist.



DPF – Diese Anzeige leuchtet auf, wenn eine Regenerierung erforderlich ist. Diese Anzeige leuchtet, wenn die "Zeit bis zur Regenerierung" kürzer ist als eine festgelegte Zeit.



Regenerierung deaktiviert – Diese Anzeige leuchtet auf, wenn die Regenerierung deaktiviert wurde.

Regenerierungsschalter



Regenerierung erzwingen – Den oberen Schalter 2 Sekunden lang drücken, damit eine Regenerierung beginnt.



Regenerierung deaktivieren – Den unteren Schalter 2 Sekunden lang drücken, um die Regenerierung zu deaktivieren.

Anmerkung: Wenn die Maschine mit einem Wippschalter ausgestattet ist, ist die MITTLERE Stellung des Regenerierungsschalters die Standardstellung für die automatische Regenerierung.

Anmerkung: Wird der Zündschalter aus- und wieder eingeschaltet oder der Schalter zum "Erzwingen der Regenerierung" länger als 2 Sekunden gedrückt, ist das System nicht mehr deaktiviert. Wenn der Schalter zum "Erzwingen der Regenerierung" gedrückt wird und die "Zeit bis zur Regenerierung" weniger als 8 Stunden beträgt, beginnt die Regenerierung, wenn die Maschine im Leerlauf betrieben wird und abgestellt ist.

Anmerkung: Wird der Zündschalter aus- und wieder eingeschaltet, wenn das Regenerierungssystem mit dem Schalter zum "Deaktivieren der Regenerierung" deaktiviert wurde, den Schalter zum "Deaktivieren der Regenerierung" 2 Sekunden lang gedrückt halten, um die Regenerierung erneut einzuleiten.

Regenerierungsmodi

Automatisch: Mithilfe mehrerer Eingänge vom Motor und von der Maschine ermittelt das Elektroniksteuergerät (ECM) den optimalen Zeitpunkt zur Durchführung einer automatischen Regenerierung. Automatische Regenerierungen können während des gesamten Betriebszyklus des Motors durchgeführt werden. Die Anzeige zur aktiven Regenerierung leuchtet auf, wenn eine Regenerierung durchgeführt wird. Unterbrechungen der Regenerierung sind zulässig. Wenn eine Regenerierung durchgeführt wird und die Regenerierung angehalten werden muss, kann der Schalter "Disable Regeneration" (Deaktivieren der Regenerierung) gedrückt werden.

Anmerkung: Während der Regenerierung wird die Motordrehzahl möglicherweise automatisch nachgestellt. Wenn eine Regenerierung durchgeführt wird und der Motor in den Leerlauf geschaltet wird, bleibt die Motordrehzahl möglicherweise erhöht, um die Regenerierung fortzusetzen.

Anmerkung: Wenn die Arbeit mit der Maschine wieder aufgenommen wird, während eine automatische Regenerierung aktiv ist, wird die Regenerierung möglicherweise angehalten. Das ECM überwacht weiterhin Eingangssignale, um die beste Zeit für einen Neustart der Regenerierung zu bestimmen.

Manuell: Eine manuelle Regenerierung wird durch Drücken des Schalters zum "Erzwingen der Regenerierung" initiiert. Eine manuelle Regenerierung ist nur zulässig, wenn die "Zeit bis zur Regenerierung" weniger als 8 Stunden beträgt. Wenn der Schalter zum "Erzwingen der Regenerierung" gedrückt wird, bevor die "Zeit bis zur Regenerierung" weniger als 8 Stunden beträgt, wird "Regen not Required" (Regenerierung nicht erforderlich) angezeigt. Zum Ausführen einer manuellen Regenerierung muss die Maschine stehen, die Feststellbremse muss betätigt sein und der Motor muss mit Leerlaufdrehzahl laufen.

Deaktiviert: Wenn sich das Regenerierungssystem im deaktivierten Modus befindet, werden keine automatischen Regenerierungen durchgeführt. Die DPF-Anzeige leuchtet, wenn eine manuelle Regenerierung erforderlich ist. Die auf dem Leistungsbildschirm angezeigte Meldung "Time to Regen" (Zeit bis zur Regenerierung) gibt die Zeit bis zur nächsten erforderlichen Regenerierung an. Die DPF-Anzeige kann jedoch trotz verbleibender Zeit in der Anzeige aufleuchten. Wenn die DPF-Anzeige leuchtet, muss der Fahrer eine manuelle Regenerierung durchführen.

Regenerierungsauslöser

Eine Regenerierung kann aus folgenden Gründen erforderlich sein:

Ruß: Der DPF fängt vom Motor produzierten Ruß auf. Eine automatische Regenerierung wird zum Verringern des Rußlevels aktiv.

Startregenerierung: Eine Startregenerierung wird vom ECM nach dem Starten eines kalten Motors initiiert. Diese Regenerierung wird zum Aufwärmen des Systems auf die zur Dosierung des Dieselabgasfluids (DEF) erforderliche Temperatur durchgeführt.

SCR-Wartung: Eine Regenerierung wird zur Wartung des SCR-Systems durchgeführt.

ARD-Wartung: Eine Regenerierung wird zur Wartung des CRS-Systems durchgeführt.

Warnanzeigen des Regenerierungssystems

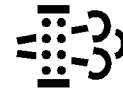


Abbildung 52

g02117258

Die DPF-Anzeige leuchtet durchgehend, wenn eine Regenerierung erforderlich ist. Es sollte sobald wie möglich eine Regenerierung durchgeführt werden.

Anmerkung: In einigen Fällen leuchtet die DPF-Anzeige weiter, nachdem eine Regenerierung beendet ist. Die leuchtende DPF-Anzeige zeigt an, dass **keine** vollständige Regenerierung durchgeführt wurde. Eine Regenerierung ist abgeschlossen, wenn der Ruß vollständig entfernt wurde oder alle Kriterien für einen der anderen Regenerierungstypen erfüllt sind. Wenn die DPF-Anzeige weiterhin leuchtet, eine unterbrechungsfreie Regenerierung durchführen. Die DPF-Anzeige wird ausgeschaltet, wenn eine Regenerierung abgeschlossen ist.

Wenn die Rußlast einen Schwellenwert übersteigt oder die "Zeit bis zur Regenerierung" 0 Stunden beträgt, ist eine Regenerierung erforderlich. Die DPF-Anzeige leuchtet und blinkt langsam. Die Motorleistung wird etwas gedrosselt. Wenn die Maschine ohne Regenerierung weiter betrieben wird, erreicht die Drosselung schließlich 100 %. Die Maschine anhalten und die Feststellbremse betätigen. Eine manuelle Regenerierung initiieren, während sich der Motor im Leerlauf befindet.

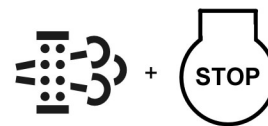


Abbildung 53

g03679876

Wenn die im DPF gesammelte Rußmenge einen Schwellenwert erreicht hat oder "Zeit bis zur Regenerierung" eine voreingestellte Zeit lang 0 Stunden beträgt, leuchtet die DPF-Anzeige und blinkt schnell. Eine rote Stoppleuchte leuchtet durchgehend.

10 Minuten nach dem Aufleuchten der DPF-Anzeige und der roten Bremsleuchte wird der Motor abgeschaltet. Der Motor kann durch Aus- und Einschalten des Startschalters neu gestartet werden. Der Motor wird wie vor der Abstellung gedrosselt.

Wenn die gesammelte Rußmenge einen Schwellenwert erreicht oder seit dem Aufleuchten der roten Bremsleuchte 6,4 Betriebsstunden ohne eine erfolgreiche Regenerierung vergangen sind, wird der Motor um 100 % gedrosselt.

Wenn die gesammelte Rußmenge einen kritischen Schwellenwert erreicht, wird die Regenerierung gesperrt. Nun kann eine Regenerierung nur mithilfe des elektronischen Servicewerkzeugs (ET) ausgeführt werden. Der Motor kann neu gestartet werden, er wird jedoch nach 3 Sekunden wieder abgeschaltet.

Bei einem Problem mit dem DPF-System wird ein Fehlercode aktiviert. Befolgen Sie die Fehlersuchanleitung, um das Problem zu beheben.

Wenn der DPF nicht mehr funktioniert oder irgendwie manipuliert wird, leuchten die Motordiagnoseleuchte und die gelbe Warnleuchte (falls vorhanden) auf. Es wird auch ein Fehlercode angezeigt. Die Leuchten und der Fehlercode bleiben aktiv, bis das Problem behoben ist.

HINWEIS

Der Motor und das Emissionssteuersystem müssen gemäß den bereitgestellten Vorschriften bedient und gewartet werden. Bei Nichtbeachtung der Anweisungen weist der Motor unter Umständen höhere Emissionswerte auf, als für diese Kategorie ausgewiesen. Das Emissionssteuersystem darf nicht manipuliert oder unsachgemäß verwendet werden. Wird das Emissionssteuersystem unsachgemäß bedient oder gewartet, muss unverzüglich gehandelt werden, um das Problem zu beheben.

Aussage zu CO₂-Emissionen

Gemäß Emissionsvorschriften müssen Endverbraucher über den Wert der CO₂-Emissionen informiert werden. Beim EU-Typ-Genehmigungsprozess wurde für diesen Motor ein CO₂-Emissionswert von 760 g/kWh (oder 703 g/kWh bei einer Motornennleistung über 560 kW (750 PS)) ermittelt. Dieser Wert wurde im EU-Typ-Genehmigungsprozess ermittelt. Diese CO₂-Messung wurde in einem festgelegten Testzyklus unter Laborbedingungen mit einem Motor durchgeführt, der exemplarisch für die Baureihe steht. Dieser Wert ist keine Garantie für die Leistung einzelner Exemplare.

i04116135

Einschalten der angetriebenen Ausrüstung

1. Den Motor möglichst mit halber Nenndrehzahl laufen lassen.
2. Angetriebene Verbraucher möglichst ohne Last betätigen.

Unterbrochene Startvorgänge haben eine übermäßige Beanspruchung des Antriebsstrangs zur Folge. Durch unterbrochene Startvorgänge wird auch Kraftstoff vergeudet. Um angetriebene Verbraucher in Bewegung zu setzen, die Kupplung weich und ohne Belastung betätigen. Diese Methode ermöglicht einen weichen und reibungslosen Start. Die Motordrehzahl sollte nicht erhöht werden, und die Kupplung sollte nicht rutschen.

3. Stellen Sie sicher, dass die Anzeigen im Normalbereich anzeigen, wenn der Motor mit halber Nenndrehzahl läuft. Darauf achten, dass alle Anzeigen ordnungsgemäß funktionieren.
4. Die Motordrehzahl auf Nenndrehzahl erhöhen. Die Drehzahl immer auf Nenndrehzahl erhöhen, bevor der Motor belastet wird.

5. Den Motor belasten. Den Motor zu Beginn mit geringer Last laufen lassen. Die Anzeigen und Verbraucher auf ordnungsgemäßen Betrieb kontrollieren. Nachdem normaler Öldruck erreicht ist und die Temperaturanzeige anzusteigen beginnt, kann der Motor unter Volllast betrieben werden. Anzeigen und Verbraucher häufig kontrollieren, wenn der Motor unter Last betrieben wird.

Längerer Betrieb des Motors im Leerlauf oder mit verringerter Last kann zu höherem Ölverbrauch und zu verstärkten Kohlerückständen in den Zylindern führen. Diese Kohlerückstände können Leistungsverlust bzw. schwache Leistung hervorrufen.

i07797402

Kraftstoff-Sparmaßnahmen

Der Wirkungsgrad des Motors kann den Kraftstoffverbrauch beeinflussen. Konstruktion und Fabrikationstechnik von Perkins sorgen für bestmögliche Kraftstoffnutzung bei allen Einsätzen. Die empfohlenen Verfahren anwenden, damit der Motor während seiner gesamten Nutzungsdauer optimale Leistung erreicht.

- Vermeiden, dass Kraftstoff verschüttet wird.

Kraftstoff dehnt sich beim Erwärmen aus. Der Kraftstofftank kann überfließen. Kraftstoffleitungen auf Leckagen kontrollieren. Kraftstoffleitungen nach Bedarf reparieren.

- Die Eigenschaften unterschiedlicher Kraftstoffe beachten. Nur die empfohlenen Kraftstoffe verwenden. Weitere Informationen finden sich unter Betriebs- und Wartungshandbuch, "Kraftstoffempfehlungen".
- Den Motor nicht unnötig im Leerlauf laufen lassen.

Den Motor abstellen und nicht über lange Zeiträume im Leerlauf laufen lassen.

- Die Wartungsanzeige häufig kontrollieren. Luftfilterelemente sauber halten.
- Sicherstellen, dass der Turbolader ordnungsgemäß funktioniert. Weitere Informationen finden sich unter Betriebs- und Wartungshandbuch, "Turbolader – kontrollieren"
- Elektrische Anlage in gutem Zustand halten.

Bei nur einer defekten Batteriezelle wird der Drehstromgenerator überlastet. Dadurch wird unnötig Leistung und zu viel Kraftstoff verbraucht.

- Der Keilriemen muss sich in gutem Zustand befinden. Weitere Informationen sind Systembetrieb, Prüfungen und Einstellungen, "V-Belt Test" zu entnehmen.
- Sicherstellen, dass alle Schlauchverbindungen fest sitzen. Die Anschlüsse dürfen keine Leckagen aufweisen.
- Sicherstellen, dass sich die angetriebenen Bauteile in einwandfreiem Zustand befinden.
- Kalte Motoren verbrauchen übermäßig viel Kraftstoff. Nach Möglichkeit die Wärmeenergie des Mantelkühlwassersystems und des Abgassystems nutzen. Die Bauteile des Kühlsystems sauber und in einwandfreiem Zustand halten. Den Motor nie ohne Kühlwasserthermostat betreiben. Alle diese Maßnahmen tragen dazu bei, die Betriebstemperatur aufrechtzuerhalten.

Abstellen des Motors

i05862670

Abstellen des Motors

HINWEIS

Wenn der Motor nach dem Betrieb unter Last sofort abgestellt wird, kann er überhitzen, und die Teile des Motors verschleifen schneller.

Das folgende Abstellverfahren anwenden, damit der Motor abkühlen kann, und damit zu hohe Temperaturen im Mittelgehäuse des Turboladers vermieden werden. Es kann dort sonst Ölverkokung auftreten.

1. Nach dem Anhalten der Maschine den Motor 5 Minuten lang im Leerlauf laufen lassen. Während der Motor im Leerlauf betrieben wird, können sich heiße Bereiche des Motors allmählich abkühlen.

Anmerkung: Wenn die Anzeigeleuchte "Regen Active (Regenerierung aktiv)" leuchtet, den Motor nicht abstellen. Weitere Informationen zu Anzeigen finden sich unter Betriebs- und Wartungshandbuch, "Überwachungssystem". (wenn vorhanden)

2. Motorstartschalter auf AUS drehen und den Schlüssel abziehen.

Anmerkung: Die komplette Motorabschaltung erfolgt möglicherweise verzögert. Mit der verzögerten Motorabstellung wird das Abkühlen des Motors und der Nachbehandlungskomponenten (wenn vorhanden) unterstützt.

Motorabschaltungs-Verzögerung (wenn aktiviert)

Bei der verzögerten Motorabschaltung läuft der Motor noch einige Zeit, nachdem der Startschalterschlüssel auf AUS gedreht wurde, damit Motor und Systemkomponenten abkühlen können. Der Startschalterschlüssel kann abgezogen werden.

Anmerkung: Der DEF-Spülvorgang läuft nach dem Abstellen des Motors noch 2 Minuten und muss abgeschlossen werden. Der Spülvorgang kann während der verzögerten Motorabschaltung ablaufen. Während des Spülvorgangs nicht den Batterie Hauptschalter abschalten. Batterie Hauptschalter erst abschalten, wenn die Batterie Hauptschalter-Anzeigeleuchte aus ist. Bei vorzeitigem Beendigung des Spülvorgangs wird ein Diagnosecode aktiv.

Anmerkung: Es gelten möglicherweise Bestimmungen, die die Anwesenheit des Fahrers und/oder des Servicepersonals bei laufendem Motor vorschreiben.

WARNUNG

Wenn die Maschine bei laufendem Motor unbeaufsichtigt bleibt, besteht Verletzungs- bzw. Lebensgefahr. Vor dem Verlassen der Fahrerkabine die Fahrhebel-/pedale in den neutralen Zustand versetzen, die Arbeitsgeräte auf den Boden aufsetzen und alle Arbeitsgeräte deaktivieren sowie den Hebel für die Hydrauliksperrvorrichtung in die Stellung LOCKED (Gesperrt) stellen.

Anmerkung: Wenn der laufende Motor nicht überwacht wird, kann dies im Falle einer Fehlfunktion zu Sachschäden führen.

Motorstartschalter auf AUS drehen.



Verzögerte Motorabschaltung – Die Kontrollleuchte für verzögerte Motorabschaltung leuchtet auf.

Alternativ kann auch folgender Text angezeigt werden: ENGINE COOLDOWN ACTIVE (Motor kühlt ab).

Die verzögerte Motorabschaltung erfolgt immer dann, wenn beim Abstellen des Motors die Abgastemperatur über einem Schwellenwert liegt. Die verzögerte Motorabschaltung läuft mindestens 76 Sekunden lang und bleibt aktiv, bis der Motor und Systemkomponenten abgekühlt sind. Die maximale Laufzeit beträgt 7 Minuten.

Anmerkung: Ein autorisierter Händler kann den Wert der maximalen Laufzeit auf bis zu 30 Minuten ändern, aber die Standardeinstellung ist 7 Minuten.

Anmerkung: Zum Umgehen der verzögerten Motorabschaltung und Anhalten des Motors den Motorstartschalter auf STOPP drehen. Ein Umgehen der verzögerten Motorabschaltung kann die Lebensdauer des Motors und der Systemkomponenten verringern. Eine Warnmeldung und/oder eine akustische Anzeige wird initiiert, und ein Fehlercode bezüglich einer nicht ordnungsgemäßen Motorabschaltung wird protokolliert.

i01469934

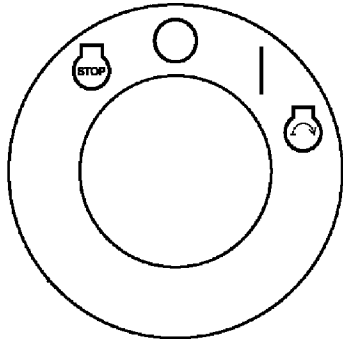


Abbildung 54

g02362719

Anmerkung: Während einer verzögerten Motorabschaltung kann der Motorstartschalter jederzeit auf EIN gedreht werden. Der Motor kann wieder in Betrieb genommen werden.

i05862668

Manuelles Abstellen

HINWEIS

Wenn der Motor sofort nach dem Betrieb unter Last abgestellt wird, kann er überhitzen und die Teile des Motors verschleifen schneller.

Wenn der Motor mit hoher Drehzahl und/oder mit Belastung betrieben wurde, muss er mindestens drei Minuten lang im unteren Leerlauf laufen, damit er sich etwas abkühlen und sich seine Temperatur stabilisieren kann.

Wenn vermieden wird, den Motor in heißem Zustand abzustellen, erreichen Turboladerwelle und -lager ihre optimale Nutzungsdauer.

Anmerkung: Je nach Ausführung unterscheiden sich die Steuerungssysteme. Sicherstellen, dass das Abstellverfahren bekannt ist. Zum Abstellen des Motors folgende Richtlinien beachten.

1. Die Motorlast reduzieren, sodass der Motor mit höchstens 30 % Leistung läuft.
2. Den Motor mindestens drei Minuten lang mit der programmierten unteren Leerlaufdrehzahl laufen lassen.
3. Nach der Abkühlzeit den Startschlüsselschalter in die Stellung AUS drehen.

Nach dem Abstellen des Motors

Anmerkung: Bevor das Motoröl kontrolliert wird, muss der Motor mindestens 10 Minuten lang außer Betrieb gewesen sein, damit das Motoröl in die Ölwanne zurücklaufen kann.

- Den Ölstand im Kurbelgehäuse kontrollieren. Den Ölstand zwischen den Markierungen "ADD" und "FULL" am Ölmesstab halten.
- Bei Bedarf kleinere Einstellungen vornehmen. Bei Bedarf Leckstellen reparieren und lockere Schrauben festziehen.
- Die Anzeige des Betriebsstundenzählers notieren. Die in diesem Betriebs- und Wartungshandbuch, "Wartungsintervalle" aufgeführten Wartungsarbeiten durchführen.
- Den Kraftstofftank füllen, um Kondensationsprobleme zu vermeiden. Den Tank nicht überfüllen.

HINWEIS

Nur die Frostschutz- und Kühlmittelmischungen verwenden, die im Abschnitt "Kühlmittel" in diesem Betriebs- und Wartungshandbuch empfohlen werden. Andernfalls kann der Motor beschädigt werden.

- Den Motor abkühlen lassen. Den Kühlmittelstand kontrollieren.
- Wenn mit Temperaturen unter dem Gefrierpunkt gerechnet werden muss, das Kühlsystem auf ausreichenden Frostschutz kontrollieren. Das Kühlsystem muss bis zu den tiefsten zu erwartenden Außentemperaturen gegen Frost geschützt werden. Bei Bedarf die richtige Mischung aus Kühlmittel und Wasser beifügen.
- Alle erforderlichen Wartungsarbeiten an der angetriebenen Ausrüstung durchführen. Die entsprechenden Wartungsarbeiten sind in den Anweisungen des Erstausrüsters beschrieben.

Betrieb bei tiefen Umgebungstemperaturen

i07003037

Betrieb bei tiefen Umgebungstemperaturen

Die Perkins-Dieselmotoren können auch bei kaltem Wetter wirksam betrieben werden. Bei niedrigen Temperaturen hängen das Startverhalten und der Betrieb des Dieselmotors von folgenden Faktoren ab:

- Art des verwendeten Kraftstoffs
- Viskosität des Motoröls
- Kaltstarthilfe
- Batteriezustand
- Umgebungslufttemperatur und Höhenlage
- Parasitärlast der Anwendung
- Hydraulik- und Getriebeölviskositäten der Anwendung

Dieser Abschnitt enthält die folgenden Informationen:

- Probleme, die durch den Betrieb bei niedrigen Temperaturen entstehen können
- Vorgeschlagene Schritte, die ausgeführt werden können, um Start- und Betriebsprobleme bei Umgebungstemperaturen von 0° to -40 °C (32° to 40 °F) zu minimieren.

Der Betrieb und die Wartung eines Motors bei Temperaturen unter dem Gefrierpunkt sind komplex. Dies hat folgende Gründe:

- Wetterverhältnisse
- Motoranwendungen

Die Empfehlungen Ihres Perkins-Händlers basieren auf bewährten Verfahren. Die Angaben in diesem Abschnitt dienen als Leitfaden für den Betrieb bei niedrigen Temperaturen.

Hinweise für den Betrieb bei niedrigen Temperaturen

- Durch das Erreichen der Betriebstemperatur wird ein Klemmen von Ein- und Auslassventilen verhindert.

- Nach dem Abstellen kühlen das Kühlsystem und das Schmiersystem des Motors nicht sofort ab. Der Motor kann für einige Zeit abgestellt werden und aufgrund der im Motor gespeicherten Wärme sofort gestartet werden.
- Vor dem Auftreten der niedrigen Temperaturen den Motorschmierstoff der richtigen Spezifikation einfüllen. Informationen zur empfohlenen Ölviskosität finden sich in diesem Betriebs- und Wartungshandbuch, "Flüssigkeitsempfehlungen".
- Alle Gummiteile (Schläuche, Lüfterantriebsriemen) wöchentlich kontrollieren.
- Alle elektrischen Kabel und Anschlüsse auf Scheuerstellen und Beschädigung der Isolation kontrollieren.
- Alle Batterien müssen in aufgeladenem Zustand und warm gehalten werden, indem sichergestellt wird, dass der Motor bei normaler Betriebstemperatur läuft.
- Den Kraftstofftank am Ende jeder Arbeitsschicht auffüllen.
- Luftfilter und Lufteinlass täglich kontrollieren. Lufteinlass häufiger kontrollieren, wenn bei Schnee gearbeitet wird.
- Sicherstellen, dass die Kaltwetterstarthilfe ordnungsgemäß funktioniert, sofern damit ausgestattet.
- Für Informationen zum Fremdstarten mit Starthilfekabeln bei niedrigen Temperaturen siehe Betriebs- und Wartungshandbuch, "Starten mit Starthilfekabeln". entsprechende Anleitungen.

Viskosität des Motorschmieröls

Die richtige Viskosität des Motoröls ist von entscheidender Bedeutung. Die Ölviskosität wirkt sich auf die Schmiereigenschaften und den Verschleißschutz aus, die das Öl dem Motor bietet. Informationen zur empfohlenen Ölviskosität finden sich in diesem Betriebs- und Wartungshandbuch, "Flüssigkeitsempfehlungen".

Bei Temperaturen unter -10° C (14° F) können Motorbauteile beschädigt werden, wenn der Motor sofort nach dem Starten mit hoher Belastung und Drehzahl betrieben wird.

Kühlmittlempfehlungen

Das Kühlsystem muss für die tiefsten zu erwartenden Außentemperaturen geschützt werden. Informationen zur empfohlenen Kühlmittelmischung finden sich in diesem Betriebs- und Wartungshandbuch, "Flüssigkeitsempfehlungen".

Bei niedrigen Temperaturen muss das Kühlmittel häufig auf die richtige Glykolkonzentration kontrolliert werden, damit ausreichender Frostschutz gewährleistet ist.

Kühlwasservorwärmer

Kühlwasservorwärmer (wenn vorhanden) erwärmen das die Verbrennungsräume umgebende Motorkühlwasser. Das Vorwärmen hat folgende Vorteile:

- besseres Startverhalten
- kürzere Aufwärmzeit

Ein elektrischer Kühlwasservorwärmer kann eingeschaltet werden, wenn der Motor abgestellt ist. Es kann sich um einen Kühlwasservorwärmer mit 110 oder 240 V Gleichstromversorgung handeln. Weitere Informationen sind beim Perkins-Vertriebshändler erhältlich.

Längerer Leerlauf bei tiefen Umgebungstemperaturen

Der Motor kann die Drehzahl automatisch ändern, wenn der Motor bei tiefen Umgebungstemperaturen (üblicherweise unter 0° C (32° F)) längere Zeit im Leerlauf läuft. Der Zweck der automatischen Drehzahländerung ist ein dreifacher: Aufrechterhaltung des erwünschten Betriebs des Stickoxidreduziersystems, Aufrechterhaltung des erwünschten Betriebs des Regeneriersystems und Warmhalten des Motorkühlmittels. Die Motordrehzahl kann sich bis zu 20 Minuten lang auf 1600/min erhöhen.

Bei längerem Leerlauf kann die Leuchte "Hohe Abgassystemtemperatur" aufleuchten. Dieses Aufleuchten signalisiert, dass eine Regenerierung des Dieselpartikelfilters im Gange ist. Regenerierungen während des längeren Leerlaufs bei tiefen Umgebungstemperaturen dauern höchstens 10 Minuten.

Betrieb des Motors im Leerlauf

Der Motor darf nicht hochgedreht werden, um das Warmlaufen zu beschleunigen.

Eine geringe Belastung (Parasitärlast) des Motors während des Leerlaufs trägt dazu bei, die Mindestbetriebstemperatur zu erreichen. Die Mindestbetriebstemperatur beträgt 80° C (176° F).

Empfehlungen zum Anwärmen des Kühlmittels

Einen Motor aufwärmen, dessen Temperatur aufgrund von Inaktivität unter die normale Betriebstemperatur abgesunken ist. Dieses Aufwärmen muss erfolgen, bevor der Motor wieder voll in Betrieb genommen wird. Während des Betriebs bei sehr niedrigen Temperaturen können die Motorventiltriebe beschädigt werden, wenn der Motor nur für jeweils kurze Zeit in Betrieb ist. Diese Beschädigung kann auftreten, wenn der Motor häufig gestartet und wieder abgestellt wird, ohne dass er vollständig warmlaufen konnte.

Wenn der Motor mit Temperaturen unter der normalen Betriebstemperatur betrieben wird, verbrennen Kraftstoff und Öl im Verbrennungsraum nur unvollständig. Dies verursacht weiche Kohlenstoffablagerungen an den Ventilschäften. Üblicherweise führen die Ablagerungen nicht zu Problemen, da sie während des Betriebs mit normaler Motorbetriebstemperatur verbrennen.

Wenn der Motor jedoch häufig ohne vollständiges Warmlaufen gestartet und abgestellt wird, vermehren sich die Kohlenstoffablagerungen. Dieses häufige Starten und Abstellen kann folgende Probleme verursachen:

- Die Ventile können sich nicht frei bewegen.
- Die Ventile verklemmen.
- Die Ventilgestänge können verbiegen.
- Weitere Beschädigungen der Ventiltriebkomponenten können auftreten.

Aus diesen Gründen muss der Motor nach dem Starten betrieben werden, bis die Kühlmitteltemperatur mindestens 80° C (176° F) beträgt. Dies hält die Kohlenstoffablagerungen auf den Ventilschäften auf ein Minimum. Die Ventile und Ventilkomponenten können sich weiterhin frei bewegen.

Der Motor muss gründlich warmlaufen, damit die Motorteile in gutem Zustand bleiben. Die Nutzungsdauer des Motors wird allgemein verlängert. Die Schmierung ist besser. Das Öl enthält weniger Säuren und Schlamm. Dadurch verlängert sich die Nutzungsdauer der Motorlager, Kolbenringe und anderen Teile. Überflüssiger Leerlaufbetrieb sollte jedoch auf 10 Minuten begrenzt werden, um Verschleiß und unnötigen Kraftstoffverbrauch zu vermeiden.

Isolierte Heizungsleitungen

Eine Kabinenheizung ist bei kaltem Wetter sehr nützlich. Die Zulaufleitungen vom Motor und die Rückführleitungen von der Fahrerkabine sollten isoliert sein, um den Wärmeverlust an die Außenluft zu verringern.

i07894165

Kühlereinschränkungen

Perkins empfiehlt, vor den Kühlern keine Vorrichtungen anzubringen, die den Luftstrom behindern. Die Behinderung des Luftstroms kann folgende Zustände hervorrufen:

- hohe Abgastemperaturen
- Leistungsverlust
- übermäßigen Einsatz des Lüfters
- höheren Kraftstoffverbrauch

Eine Reduzierung des Luftstroms über den Bauteilen wirkt sich auch auf die Temperaturen unter der Haube aus. Eine Reduzierung des Luftstroms kann während einer Regenerierung der Nachbehandlung zu einem Temperaturanstieg der Oberflächen führen und die Zuverlässigkeit der Bauteile beeinflussen.

Wenn eine Behinderung des Luftstroms erforderlich ist, muss die Vorrichtung eine Öffnung direkt in Flucht mit der Lüfternabe aufweisen. Das Mindestmaß der Öffnung der Vorrichtung muss 770 cm^2 (120 in^2) betragen.

Es ist eine Öffnung in der Mitte direkt in Flucht mit der Lüfternabe erforderlich, damit der Luftstrom zu den Lüfterflügeln nicht unterbrochen wird. Durch eine Unterbrechung des Luftstroms zu den Lüfterflügeln kann es zu einem Ausfall des Lüfters kommen.

Perkins empfiehlt, eine Warneinrichtung für die Ansaugkrümmertemperatur und/oder eine Temperaturanzeige für die Ansaugluft zu montieren. Die Warneinrichtung für die Ansaugkrümmertemperatur muss auf $75 \text{ }^\circ\text{C}$ ($167 \text{ }^\circ\text{F}$) eingestellt werden. Die Ansaugkrümmertemperatur darf $75 \text{ }^\circ\text{C}$ ($167 \text{ }^\circ\text{F}$) nicht überschreiten. Temperaturen über diesem Grenzwert können einen Leistungsabfall und eventuell Beschädigungen des Motors hervorrufen.

i08031468

Auswirkungen von tiefen Umgebungstemperaturen auf den Kraftstoff

Anmerkung: Nur eine von Perkins empfohlene Kraftstoffsorte verwenden. Siehe dazu dieses Betriebs- und Wartungshandbuch, "Flüssigkeitsempfehlungen".

Die Eigenschaften des Dieselmotorkraftstoff haben erhebliche Auswirkungen auf die Startfähigkeit des Motors bei kaltem Wetter. Es ist entscheidend, dass die Eigenschaften des Dieselmotorkraftstoff bei niedrigen Temperaturen für die minimalen Umgebungstemperaturen geeignet sind, bei denen der Motor betrieben wird.

Die Leistungsfähigkeit des Kraftstoff bei niedrigen Temperaturen wird durch folgende Eigenschaften definiert:

- Trübungspunkt
- Pourpoint
- Temperaturgrenzwert der Filtrierbarkeit (CFPP, Cold Filter Plugging Point)

Der Trübungspunkt des Kraftstoff ist die Temperatur, bei der natürlich im Dieselmotorkraftstoff vorkommende Paraffine beginnen, Kristalle zu bilden. Der Trübungspunkt des Kraftstoff muss unter der niedrigsten Außentemperatur liegen, damit die Filter nicht verstopfen.

Der Trübungspunkt ist die letzte Temperatur, bevor der Kraftstoff nicht mehr fließt und Paraffine aus dem Kraftstoff ausgeschieden werden.

Der Temperaturgrenzwert der Filtrierbarkeit (CFPP, Cold Filter Plugging Point) ist die Temperatur, bei der ein bestimmter Kraftstoff eine standardisierte Filtriervorrichtung passiert. Anhand des CFPP kann die untere Betriebstemperatur des Kraftstoff geschätzt werden.

Beim Kauf von Dieseldieselkraftstoff muss auf diese Eigenschaften geachtet werden. Die durchschnittliche Umgebungstemperatur im Einsatzgebiet des Motors beachten. Motoren, die mit Kraftstoff für ein bestimmtes Klima betrieben werden, laufen unter Umständen nicht zufriedenstellend, wenn sie in einem kälteren Klima eingesetzt werden. Die Temperaturänderungen können zu Problemen führen.

Bevor eine Fehlersuche wegen schwacher Motorleistung oder schlechter Funktion während der Wintermonate durchgeführt wird, sollte der Kraftstoff auf Paraffinkristalle kontrolliert werden.

Folgende Komponenten können dazu beitragen, Probleme bei kalter Witterung durch Paraffinausscheidung des Dieseldieselkraftstoffs bei tiefer Temperatur zu minimieren:

- Kraftstoffheizungen (werden u. U. von einem Erstausrüster geliefert)
- Isolierung der Kraftstoffleitungen (wird u. U. von einem Erstausrüster geliefert)

Dieseldieselkraftstoffklassen für den Einsatz im Winter oder in arktischen Gegenden sind für Länder oder Gegenden mit strengen Wintern verfügbar. Weitere Informationen finden sich im Betriebs- und Wartungshandbuch, "Kraftstoff für den Einsatz bei tiefen Umgebungstemperaturen".

Eine weitere wichtige Kraftstoffeigenschaft, die den Kaltstart und den Betrieb von Dieseldieselmotoren beeinflussen kann, ist die Cetanzahl. Ausführliche Informationen zu und Anforderungen an diese Eigenschaft finden sich in diesem Betriebs- und Wartungshandbuch, "Flüssigkeitsempfehlungen".

i06246432

Kraftstoffsystem und tiefe Umgebungstemperaturen

Kraftstofftanks

In teilweise gefüllten Kraftstofftanks kann es zu Kondensation kommen. Nach jedem Motoreinsatz die Kraftstofftanks auffüllen.

Kraftstofftanks müssen an der Unterseite mit einer Vorrichtung zum Ablassen von Wasser und Bodensatz ausgerüstet sein. Einige Kraftstofftanks sind mit Zuführungsrohren ausgestattet. Wasser und Bodensatz setzen sich unter dem Ende des Zuführungsrohrs ab.

Einige Kraftstofftanks sind mit Versorgungsleitungen ausgestattet, die den Kraftstoff direkt vom Boden des Tanks ansaugen. Wenn der Motor mit einem derartigen System ausgerüstet ist, muss der Kraftstofffilter unbedingt regelmäßig gewartet werden.

Wasser und Sediment in folgenden Intervallen aus allen Vorrattanks ablassen:

- Wöchentlich
- bei jedem Ölwechsel
- bei jedem Befüllen des Kraftstofftanks

Das trägt dazu bei, dass Wasser und/oder Sediment nicht aus dem Kraftstoffvorrattank in den Kraftstofftank des Motors gepumpt werden.

Kraftstoffvorwärmer

Kraftstoffvorwärmer verhindern, dass Kraftstofffilter bei niedrigen Temperaturen durch Paraffinausscheidungen verstopfen. Damit der Kraftstoffhauptfilter angewärmten Kraftstoff erhält, muss ein Kraftstoffheizgerät installiert sein.

Ein Kraftstoff-Vorwärmgerät einfacher Bauweise wählen, das den jeweiligen Einsatzerfordernissen entspricht. Das Kraftstoffheizgerät muss außerdem verhindern, dass der Kraftstoff zu warm werden kann. Zu hohe Kraftstofftemperaturen beeinträchtigen die Motorleistung. Ein Kraftstoffheizgerät mit einer großen Heizfläche wählen. Das Kraftstoffheizgerät muss eine geeignete Größe aufweisen. Kleine Kraftstoffheizgeräte können aufgrund ihrer relativ geringen Heizfläche zu warm werden.

Das Kraftstoffheizgerät bei warmem Wetter außer Betrieb setzen.

Anmerkung: Bei diesem Motortyp sollten vom Kühlwasserthermostaten geregelte oder selbstregelnde Kraftstoffheizgeräte verwendet werden. Nicht vom Kühlwasserthermostaten geregelte Kraftstoffheizgeräte können den Kraftstoff über 65 °C (149 °F) erwärmen. Der Motor kann an Leistung verlieren, wenn die Temperatur des in den Motor gelangenden Kraftstoffs 37 °C (100 °F) überschreitet.

Anmerkung: Kraftstoffheizgeräte mit der Funktion eines Wärmetauschers müssen eine Umgehungsvorrichtung haben, damit der Kraftstoff bei hohen Umgebungstemperaturen nicht zu heiß wird.

Weitere Informationen zu Kraftstoffheizgeräten sind beim Perkins -Händler erhältlich.

Wartung

Füllmengen

i07636462

Flüssigkeitsempfehlungen (Dieselabgasfluid (DEF, Diesel Exhaust Fluid))

Allgemeines

Dieselabgasfluid (DEF) ist eine Flüssigkeit, die vor der selektiven katalytischen Reduktion (SCR, Selective Catalytic Reduction) in das Nachbehandlungssystem eingespritzt wird. Dieses System zum Einspritzen von DEF in das Abgas führt zu einer chemischen Reaktion im SCR-System. Die Stickstoffoxidmoleküle (NOx) im Abgas werden in elementaren Stickstoff und Wasser umgewandelt. Durch diese Umwandlung werden die Emissionen des Motors verringert.

Technische Daten

In Perkins-Motoren verwendetes DEF muss die ISO-Spezifikation 22241-1 für Qualität erfüllen. Die Anforderungen der ISO-Spezifikation 22241-1 werden von vielen DEF-Marken erfüllt, einschließlich der Marken, die die AdBlue- oder API-Zertifizierung tragen."

Die Dokumentenreihe ISO-Norm 22241 enthält Informationen zu Qualitätsanforderungen, Prüfverfahren, Handhabung, Transport, Lagerung und Nachfüllschnittstelle.

Verschütten

Beim Ein- bzw. Umfüllen von DEF ist Sorgfalt geboten. Verschüttete oder ausgelaufene Flüssigkeit sollte sofort beseitigt werden. Alle Oberflächen sollten abgewischt und mit Wasser abgespült werden.

Verschüttetes DEF kristallisiert, wenn das Wasser in der Flüssigkeit verdunstet. Verschüttetes DEF greift Lack und Metall an. Wird DEF verschüttet, den Bereich mit Wasser abwaschen.

Vorsicht ist geboten, wenn DEF in der Nähe eines Motors, der vor kurzem in Betrieb war, ein- bzw. umgefüllt wird. Wenn DEF auf heiße Baugruppen verschüttet wird, können Ammoniakdämpfe freigesetzt werden. Die Ammoniakdämpfe nicht einatmen. Die verschüttete Flüssigkeit nicht mit Bleichmitteln beseitigen.

Befüllen des DEF-Tanks

Der Einfülldeckel am DEF-Tank muss blau sein. Der DEF-Füllstand ist wichtig. Läuft der DEF-Tank leer oder wird er bei einem niedrigen Füllstand betrieben, kann der Motorbetrieb beeinträchtigt werden. Aufgrund der korrosiven Eigenschaften des DEF müssen beim Füllen eines DEF-Tanks die richtigen Materialien verwendet werden.

DEF-Qualität

Die Qualität des DEF kann mit einem Brechzahlmesser gemessen werden. Das DEF muss die ISO-Norm 22241-1 erfüllen, bei einer Harnstofflösung von 32,5 Prozent. Perkins bietet einen T400195 Brechzahlmesser zum Prüfen der DEF-Konzentration an.

Sauberkeit

Schmutzstoffe können die Qualität und Haltbarkeit von DEF beeinträchtigen. Beim Einfüllen in den DEF-Tank ist die Filterung von DEF ratsam. Filter sollten mit DEF kompatibel sein und ausschließlich mit DEF verwendet werden. Vor der Verwendung ist mit dem Filterlieferanten die Verträglichkeit mit DEF abzuklären. Es werden Siebfilter mit kompatiblen Metallen wie z. B. Edelstahl empfohlen. Filtermittel aus Papier (Zellulose) und einige synthetische Filtermittel werden wegen der Zersetzung während des Gebrauchs nicht empfohlen.

Beim Ein- bzw. Umfüllen von DEF ist Sorgfalt geboten. Verschüttete oder ausgelaufene Flüssigkeit sollte sofort beseitigt werden. Maschinen- und Motoroberflächen sollten sauber gewischt und mit Wasser abgespült werden. Vorsicht ist geboten, wenn DEF in der Nähe eines Motors, der vor kurzem in Betrieb war, ein- bzw. umgefüllt wird. Verschütten von DEF auf heiße Bauteile verursacht schädliche Dämpfe.

Lagerung

DEF nicht in direktem Sonnenlicht lagern.

Tabelle 5

Lagertemperatur	Voraussichtliche DEF-Haltbarkeit
Unter 25° C (77° F)	18 Monate
25° C (77° F) bis 30° C (86° F)	12 Monate
30° C (86° F) bis 35° C (95° F)	6 Monate
Über 35° C (95° F)	Qualität vor der Verwendung prüfen

Perkins empfiehlt, gelagerte DEF immer zu kontrollieren, um sicherzustellen, dass die DEF die ISO-Norm 22241-1 erfüllt.

Materialverträglichkeit

DEF ist korrosiv. Wegen der Korrosionswirkung muss DEF in Behältern aus zugelassenen Werkstoffen gelagert werden. Empfohlene Lagerwerkstoffe:

Edelstahlsorten:

- 304 (S30400)
- 304L (S30403)
- 316 (S31600)
- 316L (S31603)

Legierungen und Metalle:

- Chromnickel (CrNi)
- Chromnickelmolybdän (CrNiMo)
- Titan

Nichtmetallische Werkstoffe:

- Polyethylen
- Polypropylen
- Polyisobutylene
- Teflon (PFA)
- Polyfluorethylen (PFE)
- Polyvinylidenflourid (PVDF)
- Polytetrafluorethylen (PTFE)

Nicht DEF-verträgliche Werkstoffe sind u. a. Aluminium, Magnesium, Zink, Nickel-Beschichtungen, Silber und Kohlenstoffstahl sowie Lote, die irgendwelche der vorgenannten Werkstoffe enthalten. Unerwartete Reaktionen sind möglich, wenn DEF-Lösungen mit nicht verträglichem Material oder unbekanntem Werkstoffen in Berührung kommen.

i07894163

Flüssigkeitsempfehlungen

SER.-NR.: PP01–und höher

**Allgemeine
Kühlmittelinformationen****HINWEIS**

Nie Kühlmittel in einen überhitzten Motor einfüllen. Dies führt zu Motorschäden. Motor erst abkühlen lassen.

HINWEIS

Wenn der Motor an einem Ort gelagert oder an einen Ort transportiert werden soll, an dem Umgebungstemperaturen unter dem Gefrierpunkt vorherrschen, muss das Kühlsystem entweder bis zu den tiefsten zu erwartenden Umgebungstemperaturen vor Beschädigung geschützt oder vollständig entleert werden.

HINWEIS

Das spezifische Gewicht des Kühlmittels häufig kontrollieren, um ausreichenden Gefrier- und Siedeschutz zu gewährleisten.

Kühlsystem reinigen, wenn Folgendes festgestellt wird:

- Verschmutzung des Kühlsystems
- Überhitzen des Motors
- Schaumbildung im Kühlmittel

HINWEIS

Den Motor nur in Betrieb nehmen, wenn das Kühlsystem mit Wasserthermostaten versehen ist. Wasserthermostate tragen dazu bei, dass das Kühlmittel seine richtige Betriebstemperatur beibehält. Beim Fehlen von Wasserthermostaten können sich Kühlsystem-Probleme entwickeln.

Motorausfälle stehen vielfach im Zusammenhang mit dem Kühlsystem. Die folgenden Probleme können bei Ausfall des Kühlsystems auftreten: Überhitzung, Leckage an der Wasserpumpe und verstopfte Kühler oder Wärmetauscher.

Diese Ausfälle können durch die richtige Wartung des Kühlsystems vermieden werden. Die Wartung des Kühlsystems ist ebenso wichtig wie die Wartung des Kraftstoff- oder Schmiersystems. Die Qualität des Kühlmittels ist genauso wichtig wie die Qualität des Kraftstoffs und Schmieröls.

Kühlmittel besteht normalerweise aus drei Elementen: Wasser, Additiven und Glykol.

Wasser

Das Wasser im Kühlsystem dient zur Wärmeübertragung.

Anmerkung: Das Wasser muss mit einem Hemmstoff zum Schutz des Motors verwendet werden.

Für die Verwendung in Kühlsystemen wird destilliertes oder vollentsalztes Wasser empfohlen.

Die folgenden Typen von Wasser NICHT in Kühlsystemen verwenden: hartes Wasser, mit Salz enthärtetes Wasser und Seewasser.

Ist kein destilliertes oder vollentsalztes Wasser verfügbar, Wasser mit den in Tabelle 6 aufgeführten Eigenschaften verwenden.

Tabelle 6

Geeignetes Wasser	
Bezeichnung	Obergrenze
Chlor (Cl)	40 mg/l
Sulfat (SO ₄)	100 mg/l
Gesamthärte	170 mg/l
Gesamtfeststoffmenge	340 mg/l
Säuregehalt	pH-Wert von 5,5 bis 9,0

Wenden Sie sich für eine Wasseranalyse an eine der folgenden Stellen:

- kommunales Wasserwerk
- landwirtschaftliche Versuchsanstalt
- unabhängiges Labor

Additive

Additive schützen die Metallflächen eines Kühlsystems. Eine unzureichende Konzentration oder das Fehlen von Additiven führt zu folgenden Problemen:

- Korrosion
- Bildung von mineralischen Ablagerungen
- Rost
- Kesselsteinbildung
- Schaumbildung im Kühlmittel

Viele Additive werden während des Motorbetriebs verbraucht. Diese Additive müssen regelmäßig ersetzt werden.

Additive müssen in der richtigen Konzentration beigelegt werden. Bei einer übermäßigen Konzentration können sich die Hemmstoffe von der Lösung absetzen. Die Ablagerungen können folgende Probleme hervorrufen:

- Gelbildung
- Einschränkung der Wärmeübertragung
- Leckage an der Wasserpumpendichtung
- Verstopfung des Motorkühlers, sonstiger Kühler und enger Durchgänge

Glykol

Das Glykol im Kühlmittel sorgt für Schutz vor folgenden Zuständen:

- Sieden
- Frost
- Kavitation der Wasserpumpe

Für eine optimale Leistung empfiehlt Perkins 50 Volumenprozent Glykol im fertigen Kühlmittel (auch als 1:1-Mischung bezeichnet).

Anmerkung: Eine Mischung verwenden, die Schutz bei der tiefsten zu erwartenden Umgebungstemperatur bietet.

Anmerkung: 100 Prozent reines Glykol gefriert bei einer Temperatur von -13 °C (8.6 °F).

In den meisten herkömmlichen Frostschutzmitteln wird Ethylenglykol verwendet. Propylenglykol kann ebenfalls verwendet werden. Bei einer Mischung mit gleichen Teilen Wasser bieten Ethylenglykol und Propylenglykol vergleichbaren Frost- und Siedeschutz. Siehe Tabellen 7 und 8.

Tabelle 7

Ethylenglykol	
Konzentration	Schutz vor Gefrieren
50 %	-36 °C (-33 °F)
60 %	-51 °C (-60 °F)

HINWEIS

Propylenglykol wegen seiner verminderten Wärmeübertragungsfähigkeit nicht in Konzentrationen mit einem Glykolanteil von über 50 Prozent verwenden. Unter Bedingungen, die zusätzlichen Schutz vor Sieden oder Gefrieren erfordern, Ethylenglykol verwenden.

Tabelle 8

Propylenglykol	
Konzentration	Schutz vor Gefrieren
50 %	-29 °C (-20 °F)

Zur Überprüfung der Glykolkonzentration im Kühlmittel das spezifische Gewicht des Kühlmittels messen.

Anmerkung: Einige handelsübliche Kühlmittel basieren auf alternativen Flüssigkeiten wie 1,3-Propandiol (Beta-Propylenglykol, PDO), Glycerin (Glyzerol) oder Mischungen dieser Alternativen mit Ethylen-/Propylenglykolen. Zum Zeitpunkt der Drucklegung dieser Publikation lag keine Industriennorm für Kühlmittel auf Basis dieser Chemikalien vor. Bis solche Normen/Spezifikationen veröffentlicht und von Perkins beurteilt wurden, wird die Verwendung von PDO, Glycerin oder anderen alternativen Kühlmitteln in Perkins -Dieselmotoren nicht empfohlen.

Kühlmittlempfehlungen

- ELC _____ Langzeitkühlmittel
- SCA _____ Kühlmittelzusatz
- ASTM _____ American Society for Testing and Materials (Amerikanische Gesellschaft für standardisierte Testverfahren und Materialien)

ELC (Extended Life Coolant) - Langzeitkühlmittel Ein Kühlmittel, in dem organische Hemmstoffe für Korrosions- und Kavitationsschutz sorgen. Auch als OAT-Kühlmittel (Organic Acid Technology, Organische Säuretechnologie) bezeichnet.

SCA (Supplemental Coolant Additive) - Kühlmittelzusatz, Komplex aus konzentrierten anorganischen Hemmstoffen.

Auffrischer - Komplex aus konzentrierten organischen Hemmstoffen.

Herkömmliches Kühlmittel - ein Kühlmittel, in dem anorganische Hemmstoffe für Korrosions- und Kavitationsschutz sorgen.

Hybridkühlmittel - ein Kühlmittel, bei dem der Korrosions- und Kavitationsschutz auf einer Mischung aus organischen und anorganischen Hemmstoffen basiert.

Die folgenden Kühlmittel werden für die Verwendung in Perkins -Dieselmotoren empfohlen:

Bevorzugt – Perkins -Langzeitkühlmittel

Zulässig – Ein handelsübliches HD-Frostschutzmittel, das die Spezifikation "ASTM D6210" oder "ASTM D4985" erfüllt.

HINWEIS

Die Perkins-Industriemotoren mit einem Stickoxidreduziersystem müssen mit einem Glykol-Wasser-Gemisch von mindestens 30 % betrieben werden. Perkins empfiehlt den Einsatz eines Wasser-Glykol-Gemisches von 50 %. Die Konzentration von 50% führt dazu, dass das Stickoxidreduziersystem bei hohen Umgebungstemperaturen ordnungsgemäß funktioniert.

HINWEIS

Kein handelsübliches Kühl-/Frostschutzmittel verwenden, das nur der Spezifikation ASTM D3306 entspricht. Diese Art von Kühl-/Frostschutzmittel dient nur für leichte Kfz-Anwendungen.

HINWEIS

Bei einem handelsüblichen HD-Frostschutzmittel, das die Spezifikation "ASTM D4985" erfüllt, muss bei der Erstfüllung ein Kühlmittelzusatz zugegeben werden. Die Kennzeichnungen bzw. die Anweisungen des Herstellers beachten.

HINWEIS

Bei einem handelsüblichen HD-Frostschutzmittel, das die Spezifikation "ASTM D4985" oder "ASTM D6210" erfüllt, muss die Konzentration des Kühlmittelzusatzes alle 500 Betriebsstunden kontrolliert werden.

Perkins empfiehlt eine Mischung aus 50 % Wasser und 50 % Glykol. Diese Mischung aus Wasser und Glykol bietet eine optimale Leistung als HD-Frostschutzmittel. Dieses Verhältnis kann in 40 % Wasser zu 60 % Glykol geändert werden, wenn zusätzlicher Frostschutz erforderlich ist.

Ein Gemisch aus SCA-Schutzmittel und Wasser ist zulässig, bietet aber keinen so großen Schutz vor Korrodieren, Sieden und Gefrieren wie ELC. Perkins empfiehlt, für diese Kühlsysteme eine sechs- bis achtprozentige Konzentration des Kühlmittelzusatzes zu verwenden. Destilliertes oder vollentsalztes Wasser ist zu bevorzugen.

Tabelle 9

Kühlmittelnutzungsdauer	
Kühlmittel	Nutzungsdauer ⁽¹⁾
Perkins -Langzeitkühlmittel	6.000 Betriebsstunden oder drei Jahre
Handelsübliches HD-Frostschutzmittel gem. "ASTM D6210"	3000 Betriebsstunden bzw. zwei Jahre
Handelsüblicher Kühlmittelzusatz und Wasser	3000 Betriebsstunden oder 1 Jahr

⁽¹⁾ Den Zeitpunkt wählen, der zuerst auftritt. Gleichzeitig muss das Kühlsystem auch ausgespült werden.

Perkins -Langzeitkühlmittel

Langzeitkühlmittel (ELC) von Perkins eignet sich für die folgenden Einsätze:

- HD-Gasmotoren
- HD-Dieselmotoren
- Straßenfahrzeuge

Die korrosionshemmenden Additive im ELC unterscheiden sich von den korrosionshemmenden Additiven in anderen Kühlmitteln. Das ELC ist ein Kühlmittel auf Ethylenglykolbasis. Das ELC enthält jedoch auch organische Korrosions- und Schaumhemmstoffe mit geringem Nitritgehalt. Das Langzeitkühlmittel von Perkins enthält die korrekten Mengen dieser Additive, um Korrosionsschutz für alle Metalle im Motorkühlsystem zu sichern.

Das Langzeitkühlmittel ist in einer gebrauchsfertigen Mischung mit 50 % destilliertem Wasser erhältlich. Das Langzeitkühlmittel ist eine Mischung mit 50 Volumenprozent Glykol. Das vorgemischte Langzeitkühlmittel bietet Frostschutz bis zu einer Temperatur von -36 °C (-33 °F). Das gebrauchsfertige Langzeitkühlmittel wird für die Erstfüllung des Kühlsystems empfohlen. Das gebrauchsfertige Langzeitkühlmittel wird auch zum Nachfüllen des Kühlsystems empfohlen.

Es sind Behälter in verschiedenen Größen lieferbar. Die Bestellnummern sind bei Ihrem Perkins -Händler zu erfragen.

Wartung des Kühlsystems bei Verwendung von Langzeitkühlmittel (ELC)

Richtige Zusätze zum Langzeitkühlmittel

HINWEIS

Nur Perkins-Produkte für vorgemischte Kühlmittel verwenden.

Wird das Langzeitkühlmittel mit anderen Produkten gemischt, verringert sich die Nutzungsdauer des Langzeitkühlmittels. Werden die Empfehlungen nicht eingehalten, kann sich die Nutzungsdauer der Kühlsystembauteile verringern, wenn keine geeigneten Gegenmaßnahmen getroffen werden.

Zur Aufrechterhaltung des richtigen Mischungsverhältnisses zwischen Frostschutzmittel und Additiven muss die empfohlene Konzentration des Langzeitkühlmittels aufrechterhalten werden. Eine Verringerung der Frostschutzmittelkonzentration verringert die Konzentration der Additive. Eine Verringerung des Systemschutzes durch das Kühlmittel führt zu Lochfraß, Kavitation, Erosion und Ablagerungen.

HINWEIS

Ein mit Langzeitkühlmittel (ELC) gefülltes Kühlsystem nicht mit herkömmlichem Kühlmittel auffüllen.

Keinen Kühlmittelzusatz (SCA) verwenden.

Reinigen eines mit Langzeitkühlmittel gefüllten Kühlsystems

Anmerkung: Bei Kühlsystemen, die bereits Langzeitkühlmittel enthalten, brauchen beim Kühlmittelwechsel keine Reinigungsmittel verwendet zu werden. Reinigungsmittel sind nur erforderlich, wenn das System durch das Hinzufügen eines anderen Kühlmittels oder durch eine Beschädigung des Kühlsystems verschmutzt wurde.

Beim Ablassen von Langzeitkühlmittel aus dem Kühlsystem ist nur klares Wasser erforderlich.

Vor dem Befüllen des Kühlsystems muss der Heizungsregler (wenn vorhanden) in die Stellung HOT (Warm) gestellt werden. Informationen zur Einstellung des Heizungsreglers sind beim Erstausrüster erhältlich. Nachdem das Kühlsystem entleert und erneut befüllt wurde, den Motor laufen lassen, bis das Kühlmittel normale Betriebstemperatur erreicht hat und der Kühlmittelfüllstand sich stabilisiert hat. Das System bei Bedarf bis zum richtigen Stand mit Kühlmittelmischung nachbefüllen.

Wechsel zu Perkins -Langzeitkühlmittel (ELC)

Beim Umstellen von HD-Frostschutzmittel auf Perkins -Langzeitkühlmittel folgendermaßen vorgehen:

HINWEIS

Es muss darauf geachtet werden, dass während der Durchführung von Inspektionen, Wartungsarbeiten, Kontrollen sowie Einstell- und Reparaturarbeiten am Motor keine Flüssigkeiten austreten können. Die Flüssigkeiten müssen in geeigneten Behältern aufgefangen werden, wenn sie von Gehäusen abgelassen oder wenn Flüssigkeiten enthaltende Bauteile auseinandergenommen werden.

Alle Flüssigkeiten entsprechend den geltenden Bestimmungen und Vorschriften entsorgen.

1. Kühlmittel in einen geeigneten Behälter ablassen.
2. Kühlmittel gemäß den örtlichen Bestimmungen entsorgen.
3. Das Kühlsystem mit einer Lösung aus 33 % Perkins -Langzeitkühlmittel füllen und den Motor laufen lassen. Sicherstellen, dass sich der Thermostat öffnet. Motor abstellen und abkühlen lassen. Das Kühlmittel ablassen.

Anmerkung: Destilliertes oder vollentsalztes Wasser in der Lösung verwenden.

4. Das Kühlsystem erneut mit einer Lösung aus 33 % Perkins -Langzeitkühlmittel füllen und den Motor laufen lassen. Sicherstellen, dass sich der Thermostat öffnet. Den Motor abstellen und abkühlen lassen.

5. Das Kühlsystem entleeren.

HINWEIS

Unsachgemäßes oder unvollständiges Spülen des Kühlsystems kann Schäden an Kupfer- und anderen Metallteilen verursachen.

HINWEIS

Die meisten handelsüblichen Kühlsystemreiniger sind korrosiv und werden nicht von Perkins empfohlen.

6. Das Kühlsystem mit vorgemischtem Perkins -Langzeitkühlmittel füllen. Den Motor laufen lassen. Sicherstellen, dass sich alle Kühlmittelventile öffnen, und dann den Motor abstellen. Nach dem Abkühlen den Kühlmittelstand prüfen.

Verunreinigung eines ELC-Kühlsystems

HINWEIS

Mischen von Langzeitkühlmittel (ELC) mit anderen Produkten reduziert den Wirkungsgrad und die Nutzungsdauer des Langzeitkühlmittels. Nichtbeachtung dieser Empfehlungen kann die Nutzungsdauer der Kühlsystembauteile verkürzen.

Ein mit Langzeitkühlmittel gefülltes System kann eine Verunreinigung mit bis zu 10 Prozent handelsüblichem HD-Frostschutzmittel oder Kühlmittelzusatz vertragen. Beträgt die Verunreinigung mehr als 10 % des Gesamtinhalts, EINES der folgenden Verfahren durchführen:

- Das Kühlmittel in einen geeigneten Behälter ablaufen lassen. Kühlmittel gemäß den örtlichen Bestimmungen entsorgen. Das System mit einer Lösung aus 5 bis 10 % Perkins-Langzeitkühlmittel spülen. Das System mit Perkins -Langzeitkühlmittel füllen.
- Das System so warten, als ob es mit herkömmlichem HD-Kühlmittel gefüllt ist. Diesem System Kühlmittelzusatz beifügen. Das Kühlmittel zu dem für das herkömmliche HD-Kühlmittel empfohlenen Intervall wechseln.

Handelsübliches HD-Frostschutzmittel und Kühlmittelzusatz

HINWEIS

Es darf kein handelsübliches Hochleistungskühlmittel verwendet werden, das Amine als Bestandteil des Korrosionsschutzsystems enthält.

HINWEIS

Niemals einen Motor ohne Kühlwasserthermostat im Kühlsystem in Betrieb nehmen. Wassertemperaturregler dienen zur Beibehaltung der richtigen Betriebstemperatur des Motorkühlmittels. Ohne Kühlwasserthermostat können Störungen im Kühlsystem auftreten.

Die Glykol-Konzentration kontrollieren, um ausreichenden Schutz vor Sieden und Gefrieren sicherzustellen. Perkins empfiehlt, zum Prüfen der Glykol-Konzentration ein Refraktometer zu verwenden. Es sollte kein Hydrometer verwendet werden.

Die Kühlsysteme von Perkins -Motoren müssen alle 500 Betriebsstunden auf die richtige Konzentration des Kühlmittelzusatzes geprüft werden.

Wie viel Kühlmittelzusatz beigefügt werden muss, hängt von den Ergebnissen der Prüfung ab. Unter Umständen ist alle 500 Betriebsstunden ein flüssiger Kühlmittelzusatz erforderlich.

HINWEIS

Kühlmittel unterschiedlicher Marken und Sorten nicht mischen.

Kühlmittelzusätze unterschiedlicher Marken und Sorten nicht mischen.

Kühlmittelzusätze und Auffrischer nicht mischen.

Nur vom Kühlmittelhersteller zugelassene und mit dem Kühlmittel kompatible Kühlmittelzusätze oder Auffrischer verwenden.

Beifügen von Kühlmittelzusatz zu HD-Kühlmittel bei Erstfüllung

Bei Kühlmitteln, die ASTM D4985, aber nicht ASTM D6210 erfüllen, muss bei der Erstfüllung Kühlmittelzusatz zugegeben werden.

Die Gleichung in Tabelle 10 verwenden, um die Menge von Kühlmittelzusatz (SCA, Supplemental Coolant Additive) zu bestimmen, die bei der Erstbefüllung des Kühlsystems erforderlich ist.

Tabelle 10

Gleichung für die Zugabe von Kühlmittelzusatz zu HD-Kühlmittel bei Erstfüllung
$V \times 0,07 = X$
V stellt das Gesamtfassungsvermögen des Kühlsystems dar.
X entspricht der erforderlichen Menge SCA.

Tabelle 11 enthält ein Fallbeispiel für die in Tabelle 10 angeführte Gleichung.

Tabelle 11

Beispiel für die Gleichung zur Berechnung der Zugabe von Kühlmittelzusatz zu HD-Kühlmittel bei Erstfüllung		
Gesamtinhalt des Kühlsystems (V)	Multiplikator	Erforderliche Menge Kühlmittelzusatz (X)
15 L (4 US gal)	× 0,07	1.05 L (35.5 oz)

Zugabe von Kühlmittelzusatz zu HD-Kühlmittel zur Aufrechterhaltung der richtigen Konzentration

Bei Verwendung von HD-Frostschutzmitteln MUSS regelmäßig Kühlmittelzusatz (SCA) hinzugefügt werden.

Frostschutzmittel regelmäßig auf die Konzentration des SCA prüfen. Prüfungsintervalle sind diesem Betriebs- und Wartungshandbuch, "Wartungsintervallplan" (Abschnitt "Wartung") zu entnehmen. Kühlmittelzusatz (SCA, Supplemental Coolant Additive) für Kühlsystem prüfen/hinzufügen

Wie viel Kühlmittelzusatz beigefügt werden muss, hängt von den Ergebnissen der Prüfung ab. Es hängt von der Größe des Kühlsystems ab, wie viel SCA erforderlich ist.

Wenn erforderlich, die Gleichung in Tabelle 12 verwenden, um die Menge an Kühlmittelzusatz zu bestimmen, die beigefügt werden muss:

Tabelle 12

Gleichung für die Zugabe von Kühlmittelzusatz zu HD-Kühlmittel während der Wartung
$V \times 0,023 = X$
V stellt das Gesamtfassungsvermögen des Kühlsystems dar.
X entspricht der erforderlichen Menge SCA.

Tabelle 13 enthält ein Fallbeispiel für die in Tabelle 12 angeführte Gleichung.

Tabelle 13

Beispiel für die Gleichung zur Berechnung der Zugabe von Kühlmittelzusatz zu HD-Kühlmittel während der Wartung		
Gesamtinhalt des Kühlsystems (V)	Multiplikator	Erforderliche Menge Kühlmittelzusatz (X)
15 L (4 US gal)	× 0,023	0.35 L (11.7 oz)

Reinigen des Kühlsystems bei Verwendung von HD-Frostschutzmittel

Anmerkung: Bevor Korrosionsschutzmittel wirken können, muss das Kühlsystem frei von Rost, Kesselstein und anderen Ablagerungen sein.

- Das Kühlsystem entleeren.
- Bevor das Kühlsystem mit Wasser geeigneter Qualität befüllt wird, das Reinigungsmittel im Wasser auflösen. Zum Reinigen von Ölverschmutzungen ein nicht schaumbildendes Detergens verwenden. Ein geeignetes Produkt erhalten Sie bei Ihrem Perkins -Händler.

HINWEIS

Die meisten handelsüblichen Kühlsystemreiniger sind korrosiv und werden nicht von Perkins empfohlen.

Nach der Verwendung von Reinigungsmitteln muss das Kühlsystem gründlich mit klarem Wasser gespült werden.

Reinigungsmittel für Schiffs- oder Industriekühlsysteme dürfen nicht verwendet werden. Diese Reinigungsmittel sind äußerst aggressiv und können zu Schäden an Bauteilen des Kühlsystems führen.

- Den Motor ca. 30 Minuten lang laufen und dann abkühlen lassen.
- Eine Probe der Lösung aus dem Kühlsystem entnehmen und das System ablassen.
- Die Probe mindestens 30 Minuten lang ruhen lassen und auf Anzeichen von Öl und Ablagerungen kontrollieren. Wenn weiterhin Öl und Ablagerungen vorhanden sind, das Verfahren wiederholen.
- Das System mit klarem Wasser durchspülen.

- Das System mit neuem Kühlmittel füllen.

i07894164

(Allgemeine Kraftstoffinformationen)

SER.-NR.: PP01–und höher

• Glossar

- ISO _____International Standards Organization (Internationale Normungsorganisation)
- ASTM _____American Society for Testing and Materials (Amerikanische Gesellschaft für standardisierte Testverfahren und Materialien)
- HFRR _____High Frequency Reciprocating Rig (Hochfrequenz-Pendeleinrichtung) zum Prüfen der Schmierfähigkeit von Dieselkraftstoffen
- FAME _____Fatty Acid Methyl Esters (Fettsäure-Methylester)
- CFR _____Co-ordinating Fuel Research (Amerikanisches Kraftstoff-Forschungsinstitut)
- ULSD _____Ultra Low Sulfur Diesel (Extrem schwefelarmer Dieselkraftstoff)
- RME _____Rape Methyl Ester (Raps-Methylester)
- SME _____Soy Methyl Ester (Soja-Methylester)
- EPA _____Environmental Protection Agency of the United States (US-Umweltschutzbehörde)
- PPM _____Parts Per Million (Teile pro Million, ppm)
- DPF _____Dieselpartikelfilter
- v/v _____(Volumen des gelösten Stoffs)/ (Volumen der Lösung)
- CFPP _____Cold Filter Plugging Point (Temperaturgrenzwert der Filtrierbarkeit)
- BTL _____Biomass To Liquid (Biomasse zu Flüssigkeit)
- GTL _____Gas To Liquid (Gas zu Flüssigkeit)
- CTL _____Coal To Liquid (Kohle zu Flüssigkeit)
- HVO _____Hydrotreated Vegetable Oil (Wasserstoffbehandeltes Pflanzenöl)

Allgemeines

NOTICE

Soweit möglich, entsprechen die Angaben den genauesten und neuesten Informationen. Durch die Nutzung dieses Dokuments erkennen Sie an, dass Perkins Engines Company Limited nicht für eventuelle Fehler oder Auslassungen verantwortlich ist.

NOTICE

Diese Empfehlungen können jederzeit ohne Vorankündigung geändert werden. Wenden Sie sich bezüglich der neuesten Empfehlungen an Ihren Perkins-Händler.

Anforderungen an Dieselkraftstoff

Perkins ist nicht in der Lage, kontinuierlich alle Spezifikationen für Destillatdieselmkraftstoff, die weltweit von Regierungen und Technologiegesellschaften veröffentlicht werden, zu bewerten und zu überwachen.

Die "Perkins-Spezifikation für Destillatdieselmkraftstoff" bietet eine bekannte, verlässliche Basis zur Bewertung der zu erwartenden Leistung von Destillatdieselmkraftstoffen aus herkömmlichen Quellen.

Der Motor kann nur dann eine zufriedenstellende Leistung erbringen, wenn hochwertiger Kraftstoff verwendet wird. Der Einsatz eines hochwertigen Kraftstoffs führt zu folgenden Ergebnissen: lange Motor-Lebensdauer und akzeptable Abgasemissionswerte. Der Kraftstoff muss die in Tabelle 14 aufgeführten Mindestanforderungen erfüllen.

NOTICE

Die Fußnoten stellen einen wichtigen Bestandteil der Perkins-Tabelle "Spezifikation für Destillatdieselmkraftstoff" dar. ALLE Fußnoten lesen.

Table 14

"Perkins-Spezifikation für Destillatdieselmkraftstoff"				
Bezeichnung	EINHEITEN	Anforderungen	"ASTM"-Test	"ISO/Anderer" Test
Aromate	Volumen-%	max. 35 %	"D1319"	"ISO 3837"
Asche	Gewichts-%	max. 0,01 %	"D482"	"ISO 6245"
Kohleablagerung bei 10 % Bodenprodukt	Gewichts-%	max. 0,20 %	"D524"	"ISO 4262"
Cetanzahl ⁽¹⁾	–	min. 40 in Nordamerika min. 45 in der Europäischen Union	"D613 oder D6890"	"ISO 5165"
Trübungspunkt	°C	Der Trübungspunkt darf nicht über der tiefsten zu erwartenden Umgebungstemperatur liegen.	"D2500"	"ISO 3015"
Kupferstreifenkorrosion	–	max. Nr. 3	"D130"	"ISO 2160"
Destillation	°C	50 % bei min. 250° C (482° F)	"D86"	"ISO 3405"
		90 % bei max. 350° C (662° F)		
Dichte bei 15 °C (59 °F) ⁽²⁾	kg/m ³	800 minimal und 860 maximal	kein geeigneter Test	"ISO 3675""ISO 12185"
Flammpunkt	°C	gesetzlicher Grenzwert	"D93"	"ISO 2719"
Wärmebeständigkeit	–	min. 80 % Reflexionsvermögen nach 180 Minuten bei 150 °C (302 °F)	"D6468"	kein geeigneter Test
Pourpoint	°C	min. 6 °C (42.8 °F) unter Umgebungstemperatur	"D97"	"ISO 3016"
Schwefel ⁽³⁾	Masse-%	Europa Stufe V 0,0010 % und Nordamerika Tier 4 Final 0,0015 %	"D5453"	"ISO 20846"
Kinematische Viskosität ⁽⁴⁾	mm ² /s (cSt)	Die Viskosität des Kraftstoffs an der Kraftstoffeinspritzpumpe. min. 1,4 und max. 4,5	"D445"	"ISO 3405"
Wasser und Bodensatz	Gewichts-%	max. 0,05 %	"D1796"	"ISO 3734"
Wasser	Gewichts-%	max. 0,02%	"D1744"	kein geeigneter Test
Bodensatz	Gewichts-%	max. 0,05 %	"D473"	"ISO 3735"
Gummiharze und Harze ⁽⁵⁾	mg/100 ml	max. 10 mg pro 100 ml	"D381"	"ISO 6246"
Schmierfähigkeit, korrigierter Verschleißnarbendurchmesser bei 60 °C (140 °F). ⁽⁶⁾	mm	max. 0,52	"D6079"	"ISO 12156-1"
Kraftstoffreinheit ⁽⁷⁾	–	"ISO 18/16/13"	"D7619"	"ISO 4406"
Spurenmetalle ⁽⁸⁾	mg/mg	Max. 1 oder nicht nachweisbar	"D7111"	
Oxidationsbeständigkeit	g/m ³	Max. 25	"D2274"	"ISO 12205"

(continued)

Wartung Allgemeine Kraftstoffinformationen

(Table 14, contd)

	Zeit bis zur Regenerierung in Stunden ⁽⁹⁾	Min. 20		"EN 15751"
--	--	---------	--	------------

- (1) Um eine Cetanzahl von mindestens 40 sicherzustellen, muss ein Destillatdieselmotorkraftstoff einen Cetanindex von mindestens 44 aufweisen, wenn die Prüfmethode "ASTM D4737" verwendet wird. Für den Betrieb in größeren Höhenlagen oder bei tieferen Temperaturen wird ein Kraftstoff mit einer höheren Cetanzahl empfohlen.
- (2) Der zulässige Dichtebereich gilt für Sommer- und Winterdieselmotorkraftstoffe.
- (3) Die geltenden nationalen, staatlichen, lokalen und anderen behördlichen Vorschriften als Richtlinien für die Kraftstoffanforderungen im jeweiligen Gebiet einhalten. In Europa müssen gemäß den Vorschriften für nicht im Straßenverkehr eingesetzte Motoren der Emissionsstufe V schwefelfreie Dieselmotorkraftstoffe mit einem Schwefelgehalt von weniger als 0,0010 % (10 ppm) (mg/kg) verwendet werden. In den USA muss gemäß den EPA-Vorschriften extrem schwefelarmes Dieselmotorkraftstoff mit einem Schwefelgehalt von weniger als 0,0015 % (15 ppm) (mg/kg) verwendet werden. Eine Verwendung von Dieselmotorkraftstoffen mit einem höheren Schwefelgehalt als 15 ppm in diesen Motoren führt dazu, dass die Abgassteuersysteme beschädigt oder dauerhaft zerstört werden und/oder das Wartungsintervall verkürzt wird.
- (4) Die Werte für die Kraftstoffviskosität gelten für den Kraftstoff, so wie er in die Kraftstoffeinspritzpumpen gelangt. Darüber hinaus muss der Kraftstoff den Höchst- und Mindestanforderungen an die Viskosität bei 40 °C (104 °F) bei Anwendung der Prüfmethode nach "ASTM D445" bzw. der Prüfmethode nach "ISO 3104" entsprechen. Wenn ein Kraftstoff mit niedriger Viskosität verwendet wird, muss der Kraftstoff unter Umständen gekühlt werden, um eine Viskosität von "1,4 cSt" oder mehr an der Kraftstoffeinspritzpumpe aufrechtzuerhalten. Bei Kraftstoffen mit hoher Viskosität werden unter Umständen Kraftstoff-Vorwärmgeräte benötigt, um die Viskosität an der Kraftstoffeinspritzpumpe auf "1,4 cSt" zu senken.
- (5) Die Prüfbedingungen und -verfahren für Benzin (Motoren) anwenden.
- (6) Die Schmierfähigkeit des Kraftstoffs ist bei schwefelarmem und extrem schwefelarmem Kraftstoff von Belang. Die Schmierfähigkeit des Kraftstoffs mit dem "HFRR-Test nach ISO 12156-1 oder ASTM D6079" feststellen. Wenden Sie sich an Ihren Kraftstofflieferanten, wenn die Schmierfähigkeit des Kraftstoffs unter den Mindestanforderungen liegt. Dem Kraftstoff keine Zusätze begeben, ohne den Kraftstofflieferanten zu konsultieren. Einige Additive sind nicht kompatibel. Diese Additive können Probleme im Kraftstoffsystem hervorrufen.
- (7) Die empfohlene Reinheit von Kraftstoff beim Einfüllen in die Maschine oder den Motorkraftstofftank beträgt gemäß "ISO 4406" mindestens "ISO 18/16/13" oder reiner. Siehe "Empfehlungen zur Sauberkeitskontrolle von Kraftstoffen".
- (8) Beispiele für Spurenmetalle sind u. a. Cu, Fe, Mn, Na, P, Pb, Si und Zn. Die Verwendung von Zusätzen auf Metallbasis ist nicht zulässig.
- (9) Zusätzlicher Grenzwert für Kraftstoff mit FAME. Kraftstoffe mit mehr als 2 % v/v FAME müssen beide Prüfungen bestehen.

Note: Der Besitzer des Motors und der Fahrer des damit ausgerüsteten Fahrzeugs tragen die Verantwortung dafür, dass der von der EPA und anderen zuständigen Regulierungsbehörden vorgeschriebene Kraftstoff verwendet wird.

NOTICE

Die Verwendung von Kraftstoffen, die nicht den Empfehlungen von Perkins entsprechen, kann folgende Auswirkungen haben: Startprobleme, kürzere Nutzungsdauer des Kraftstofffilters, schlechte Verbrennung, Ablagerungen in den Kraftstoffeinspritzdüsen, deutlich verringerte Nutzungsdauer des Kraftstoffsystems. Außerdem die Bildung von Ablagerungen im Verbrennungsraum und verkürzte Nutzungsdauer des Motors.

Von Perkins hergestellte Motoren werden unter Verwendung des von der US-Umweltschutzbehörde vorgeschriebenen Kraftstoffs zertifiziert. Von Perkins hergestellte Motoren werden unter Verwendung des von der EU vorgeschriebenen Kraftstoffs zertifiziert. Bei Verwendung anderer Kraftstoffe erteilt Perkins keine Zulassung für die betreffenden Dieselmotoren.

NOTICE

Der Perkins -Dieselmotor der Serie 2806J muss mit extrem schwefelarmem Dieselmotorkraftstoff betrieben werden. Der Schwefelgehalt des Kraftstoffes muss unter 15 ppm liegen. Dieser Kraftstoff entspricht den Emissionsbestimmungen der US-Umweltschutzbehörde. In Europa muss gemäß den Vorschriften schwefelfreier Dieselmotorkraftstoff mit einem Schwefelgehalt von weniger als 0,0010 % (10 ppm) (mg/kg) in nicht im Straßenverkehr eingesetzten Motoren verwendet werden, die gemäß der EU-Emissionsstufe V zertifiziert sind.

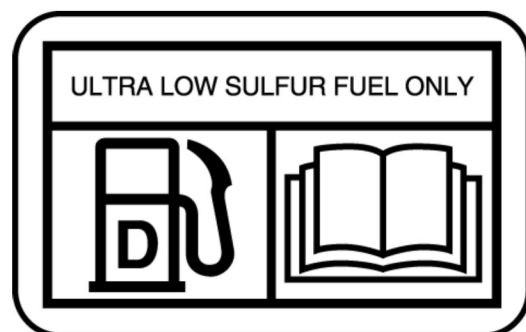


Illustration 55

g02157153

Abbildung 55 zeigt einen Aufkleber, der neben dem Kraftstofftankdeckel am Kraftstofftank der Maschine angebracht ist.

Die in Tabelle 15 aufgeführten Kraftstoffspezifikationen sind für die Verwendung in allen Motoren der Serie 2806J zugelassen.

Table 15

Zugelassene Kraftstoffspezifikation für die Motoren der Serie 2806J ⁽¹⁾	
Kraftstoffspezifikation	Bemerkungen
EN590	Diesekraftstoff für europäische Fahrzeuge (DERV)
"ASTM D975, KLASSE 1D S15"	"Leichter Destillatdiesekraftstoff für Nordamerika mit einem Schwefelgehalt von weniger als 15 ppm"
"ASTM D975, KLASSE 2D S15"	"Mittlerer Universal-Destillatdiesekraftstoff für Nordamerika mit einem Schwefelgehalt von weniger als 15 ppm"
"JIS K2204"	"Japanische Diesekraftstoffe" müssen die im Abschnitt "Schmierfähigkeit" angegebenen Anforderungen erfüllen.
"BS 2869: 2010 KLASSE A2 oder EU-Äquivalent"	"EU-Offroad-Diesekraftstoff. Akzeptabler Kraftstoff von 2011 MUSS einen Schwefelgehalt von weniger als 10 ppm aufweisen"

⁽¹⁾ Alle Kraftstoffe müssen mit den Spezifikationen übereinstimmen, die in der Tabelle Perkins-Spezifikation für Destillatdiesekraftstoff angegeben sind.

Eigenschaften von Diesekraftstoffen

Cetanzahl

Kraftstoffe mit hoher Cetanzahl haben einen kürzeren Zündverzug. Durch eine höhere Cetanzahl verbessert sich die Zündwilligkeit. Die Cetanzahlen werden für Kraftstoffe anhand eines Vergleichsgemisches aus Cetan und Heptamethylnonan für einen Standard-CFR-Motor hergeleitet. Bezüglich der Prüfmethode siehe ISO 5165.

In Europa ist gemäß den Vorschriften für nicht im Straßenverkehr eingesetzte Motoren der Emissionsstufe V eine Cetanzahl von mindestens 45 erforderlich. In Nordamerika ist eine Cetanzahl von mindestens 40 erforderlich.

Die Cetanzahl wirkt sich auf die Kaltstartfähigkeit des Motors, die Abgasemissionen, die Verbrennungsgeräusche und die Leistung in der Höhe aus. Kraftstoff mit einer höheren Cetanzahl ist wünschenswert und empfohlen. Dies ist besonders bei Einsätzen in kalter Witterung und großer Höhe wichtig.

Viskosität

Viskosität bezeichnet die Fließfähigkeit einer Flüssigkeit, d. h. ihren Widerstand gegenüber Scher- oder Fließkräften. Die Viskosität nimmt mit steigender Temperatur ab. Diese Abnahme der Viskosität verhält sich bei normalen fossilen Brennstoffen logarithmisch. Normalerweise wird die kinematische Viskosität angegeben. Die kinematische Viskosität ist der Quotient der dynamischen Viskosität geteilt durch die Dichte. Die Bestimmung der dynamischen Viskosität erfolgt normalerweise durch die Messung mit einem Kugelfall-Viskosimeter bei Standardtemperaturen. Bezüglich der Prüfmethode siehe "ISO 3104".

Die Viskosität des Kraftstoffs ist von großer Bedeutung, da der Kraftstoff für die Komponenten des Kraftstoffsystems als Schmiermittel dient. Der Kraftstoff muss eine ausreichende Viskosität aufweisen, damit das Kraftstoffsystem sowohl bei extrem tiefen als auch bei extrem hohen Temperaturen ausreichend geschmiert wird. Wenn die kinematische Viskosität des Kraftstoffs an der Kraftstoffeinspritzpumpe weniger als "1,4 cSt" beträgt, können Schäden an der Kraftstoffeinspritzpumpe auftreten. Beispiele für solche Schäden sind starke Scheuerstellen und Festfressen. Eine niedrige Viskosität kann zu Schwierigkeiten beim erneuten Starten eines warmen Motors, zum Abwürgen oder zu einem Leistungsverlust führen. Eine hohe Viskosität kann zum Festfressen der Pumpe führen.

Perkins empfiehlt eine kinematische Viskosität von 1,4 und 4,5 mm²/s an der Kraftstoffeinspritzpumpe. Wenn ein Kraftstoff mit niedriger Viskosität verwendet wird, muss der Kraftstoff unter Umständen gekühlt werden, um eine Viskosität von 1,4 cSt oder mehr an der Kraftstoffeinspritzpumpe aufrechtzuerhalten. Für Kraftstoffe mit hoher Viskosität werden unter Umständen Kraftstoff-Vorwärmgeräte benötigt, um die Viskosität an der Einspritzpumpe auf 4,5 cSt zu senken.

Dichte

Die Dichte ist die Masse des Kraftstoffes pro Volumeneinheit bei einer bestimmten Temperatur. Dieser Parameter hat direkten Einfluss auf die Leistung und die Schadstoffemissionen des Motors. Aus diesem Einfluss ergibt sich die Wärmeabgabe von einer vorgegebenen Menge an eingespritztem Kraftstoff. Dieser Parameter wird im Folgenden in kg/m³ bei 15 °C (59 °F) ausgedrückt.

Perkins empfiehlt eine Dichte von 841 kg/m³, damit der Motor die korrekte Leistung erbringt. Leichtere Kraftstoffe sind zwar zulässig, erbringen aber nicht die Nennleistung.

Schwefel

Der Schwefelgehalt richtet sich nach der geltenden Gesetzgebung zu den Schadstoffemissionen. Der Schwefelgehalt eines Kraftstoffs muss laut regionalen, nationalen oder internationalen Bestimmungen eventuell einen bestimmten Grenzwert einhalten. Der Schwefelgehalt und die Qualität des Kraftstoffs müssen allen geltenden regionalen Abgasbestimmungen entsprechen.

Perkins -Dieselmotoren der Serie 2806J wurden ausschließlich für den Betrieb mit extrem schwefelarmem Dieseldieselkraftstoff ausgelegt. Bei Anwendung der Prüfmethode nach "ASTM D5453 oder ISO 20846" muss der Schwefelgehalt in ULSD-Kraftstoff unter 15 ppm (mg/kg) bzw. 0,0015 % liegen.

In den USA muss gemäß den EPA-Vorschriften extrem schwefelarmer Dieseldieselkraftstoff mit einem Schwefelgehalt von weniger als 0,0015 % (15 ppm) (mg/kg) verwendet werden.

In Europa muss gemäß den Vorschriften schwefelfreier Dieseldieselkraftstoff mit einem Schwefelgehalt von weniger als 0,0010 % (10 ppm) (mg/kg) in nicht im Straßenverkehr eingesetzten Motoren verwendet werden, die gemäß der EU-Emissionsstufe V zertifiziert sind.

NOTICE

Die Verwendung von Dieseldieselkraftstoff mit einem höheren Schwefelgehalt als 15 ppm in diesen Motoren führt dazu, dass die Emissionssteuersysteme beschädigt oder dauerhaft zerstört werden und/oder das Serviceintervall verkürzt wird.

Schmierfähigkeit

Die Schmierfähigkeit ist die Fähigkeit des Kraftstoffs, Pumpenverschleiß zu verhindern. Die Schmierfähigkeit einer Flüssigkeit beschreibt ihre Fähigkeit, Reibung zwischen unter Last stehenden Oberflächen zu vermindern. Dadurch werden reibungsbedingte Schäden reduziert. Kraftstoffeinspritzsysteme erfordern schmierfähigen Kraftstoff. Vor der Festlegung von Grenzwerten für den Schwefelgehalt wurde allgemein angenommen, dass die Schmierfähigkeit eines Kraftstoffs auf seiner Viskosität beruht.

Die Schmierfähigkeit ist von besonderer Bedeutung für die heutigen extrem schwefelarmen Kraftstoffe und gering aromatischen Fossilbrennstoffen. Diese Kraftstoffe erfüllen selbst die strengsten Auflagen zu den Abgasemissionen.

Die Schmierfähigkeit dieser Kraftstoffe darf einen Verschleißnarbendurchmesser von 0,52 mm (0,0205 inch) nicht überschreiten. Die Schmierfähigkeitsprüfung von Kraftstoff muss an einem HFRR-Prüfgerät bei einer Betriebstemperatur von 60 °C (140 °F) durchgeführt werden. Siehe "ISO 12156-1".

NOTICE

Das Kraftstoffsystem wurde für Kraftstoffe zugelassen, die gemäß Prüfung nach "ISO 12156-1" eine Schmierfähigkeit mit einem Verschleißnarbendurchmesser von bis zu 0,52 mm (0,0205 inch) aufweisen. Ein Kraftstoff mit einem höheren Verschleißnarbendurchmesser als 0,52 mm (0,0205 inch) führt zu einer verkürzten Nutzungsdauer und einem vorzeitigen Ausfall des Kraftstoffsystems.

Kraftstoffadditive können die Schmierfähigkeit eines Kraftstoffes verbessern. Wenn Kraftstoffadditive erforderlich sind, sollte der Kraftstofflieferant zu Rate gezogen werden. Der Kraftstofflieferant kann empfehlen, welche Additive in welchem Ausmaß verwendet werden können.

Destillation

Die Destillation gibt das Gemisch der verschiedenen Kohlenwasserstoffe im Kraftstoff an. Ein hoher Anteil von leichten Kohlenwasserstoffen kann die Verbrennungseigenschaften beeinträchtigen.

Empfehlung für Biodiesel und Verwendung von B20

Biodiesel ist ein Kraftstoff, der als Monoalkyl-Fettsäureester definiert werden kann. Biodiesel ist ein Kraftstoff, der aus vielen verschiedenen Rohstoffen gewonnen werden kann. Der in Europa gebräuchlichste Biodiesel ist Rapsmethylester (RME). Dieser Biodiesel ist ein Rapsöl-Derivat. Dahingegen ist in den USA Sojamethylester (SME) der gebräuchlichste Biodiesel. Dieser Biodiesel ist ein Sojaöl-Derivat. Sojaöl oder Rapsöl sind die wichtigsten Rohstoffe. Diese Kraftstoffe werden unter dem Begriff Fettsäure-Methylester (FAME) zusammengefasst.

Kaltgepresste Pflanzenöle sind als Kraftstoffe in beliebiger Konzentration in Dieselmotoren NICHT zulässig. Ohne Veresterung verfestigen sich diese Kraftstoffe im Kurbelgehäuse und Kraftstofftank. Diese Kraftstoffe sind unter Umständen mit vielen Elastomeren, die in heutzutage hergestellten Motoren verwendet werden, nicht kompatibel. In ihrem ursprünglichen Zustand eignen sich diese Öle nicht als Kraftstoffe in Dieselmotoren. Zu den alternativen Grundstoffen für Biodiesel sind tierische Fette, Abfall-Küchenöle und verschiedene andere Rohstoffe zu rechnen. Damit es als Kraftstoff verwendet werden kann, muss ein als Kraftstoff zulässiges Öl verestert sein.

Kraftstoff, der zu 100 % aus FAME gewonnen wurde, wird in der Regel als B100-Biodiesel oder als sauberer Biodiesel bezeichnet.

Biodiesel kann mit Destillatdieselmotorkraftstoff gemischt werden. Diese Mischung kann als Kraftstoff verwendet werden. Die in Europa gebräuchlichsten Biodiesel-Mischungen sind B5, die aus 5 Prozent Biodiesel und 95 Prozent Destillatdieselmotorkraftstoff besteht, und B20, die aus 20 Prozent Biodiesel und 80 Prozent Destillatdieselmotorkraftstoff besteht.

Note: Bei den Prozentwerten handelt es sich um volumenbezogene Angaben.

Die US- Spezifikation für Destillatdieselmotorkraftstoff "ASTM D975-09a" schließt Biodiesel bis B5 (5 Prozent) ein.

Die EU-Spezifikation für Destillatdieselmotorkraftstoff EN590:2010 schließt Biodiesel bis B7 (7 Prozent) ein.

Note: Von Perkins hergestellte Motoren werden unter Verwendung der von der US-amerikanischen Umweltschutzbehörde und der EU vorgeschriebenen Zertifizierungskraftstoffe zertifiziert. Bei Verwendung anderer Kraftstoffe erteilt Perkins keine Zertifizierung für die betreffenden Motoren. Es liegt im Verantwortungsbereich des Motornutzers, den richtigen Kraftstoff zu verwenden, der vom Hersteller empfohlen und von der EPA bzw. anderen Aufsichtsbehörden zugelassen wird.

Spezifikationsanforderungen

Der saubere Biodiesel muss der Norm "EN14214 oder ASTM D6751" (in den USA) entsprechen. Der Biodiesel darf nur mit bis zu 20 Volumenprozent mit zulässigem Mineraldieselmotorkraftstoff vermischt werden. Dieser Mineraldieselmotorkraftstoff muss den Anforderungen in der neuesten Ausgabe der Norm "EN590 oder ASTM D975 S15" entsprechen.

In Europa müssen Dieselmischungen bis B20 die in der neuesten Ausgabe der B20-Spezifikation "EN 16709" aufgeführten Anforderungen erfüllen.

In den USA müssen Biodieselmischungen von B6 bis B20 den Anforderungen entsprechen, die in der neuesten Fassung, von "ASTM D7467" aufgelistet sind (B6 bis B20), und sie müssen eine API-Dichtezahl von 30–45 aufweisen.

In Nordamerika müssen Biodiesel und Biodieselmischungen von Lieferanten bzw. Händlern bezogen werden, die gemäß BQ-9000 akkreditiert bzw. zertifiziert sind.

In anderen Ländern dieser Welt muss Biodiesel verwendet werden, der gemäß BQ-9000 akkreditiert und zertifiziert ist oder der von einer vergleichbaren offiziellen Stelle zur Bewertung der Qualität von Biodiesel akkreditiert und zertifiziert wurde und so vergleichbaren Standards bezüglich der Biodieselqualität entspricht.

Motorwartungsanforderungen

Der Biodiesel besitzt aggressive Eigenschaften, durch die sich Ablagerungen im Kraftstofftank und in den Kraftstoffleitungen lösen können. Diese aggressiven Eigenschaften des Biodiesels säubern praktisch den Kraftstofftank und die Kraftstoffleitungen. Diese Säuberung des Kraftstoffsystems kann jedoch zu einem frühzeitigen Verstopfen der Kraftstofffilter führen. Perkins empfiehlt, die Kraftstofffilter nach der erstmaligen Verwendung einer B20-Biodieselmischung nach 50 Betriebsstunden auszutauschen.

Die im Biodiesel vorhandenen Glyceride führen ebenfalls zu einer schnelleren Verstopfung der Kraftstofffilter. Daher sollte das regelmäßige Serviceintervall auf 250 Betriebsstunden herabgesetzt werden.

Bei Verwendung von Biodiesel können das Öl im Kurbelgehäuse und die Nachbehandlungssysteme beeinträchtigt werden. Diese Beeinträchtigung ist auf die chemische Zusammensetzung und die Eigenschaften des Biodieselmotorkraftstoffs, wie Dichte und Verdampfungsverluste, und auf eventuelle chemische Schmutzstoffe im Kraftstoff, wie Alkali- oder Erdalkalimetalle (Natrium, Kalium, Kalzium und Magnesium), zurückzuführen.

- Die Schmieröl-/Kraftstoffverdünnung ist höher, wenn Biodiesel oder Biodieselmischungen verwendet werden. Die erhöhte Verdünnung bei Verwendung von Biodiesel oder Biodieselmischungen beruht auf den für Biodiesel typischen niedrigeren Verdampfungsverlusten. Die in der Branche weit verbreiteten neuesten Motorkonstruktionen mit Emissionsbegrenzungsstrategien im Zylinder können zu einer höheren Biodieselskonzentration im Sumpf führen. Die Langzeitauswirkungen der Biodieselskonzentration im Kurbelgehäuseöl sind derzeit unbekannt.
- Perkins empfiehlt, eine Öldiagnose durchzuführen, um die Qualität des Motoröls bei Verwendung von Biodieselskraftstoff zu überprüfen. Sicherstellen, dass die Biodieselmenge im Kraftstoff bei Entnahme der Ölprobe notiert wird.

Leistungsprobleme

Aufgrund des niedrigeren Energiegehalts im Vergleich zu handelsüblichen Destillatkraftstoffen verringert sich die Leistung bei Einsatz von B20 um 2 bis 4 Prozent. Darüber hinaus kann sich die Leistung aufgrund von Ablagerungen in den Kraftstoffeinspritzelementen mit der Zeit weiter verschlechtern.

Es ist bekannt, dass Biodiesel und Biodieselmischungen erhöhte Ablagerungen im Kraftstoffsystem verursachen, wobei den Ablagerungen in den Kraftstoffeinspritzelementen besondere Bedeutung zukommt. Diese Ablagerungen können aufgrund verminderter oder modifizierter Kraftstoffeinspritzung die Leistung vermindern oder zu anderen Funktionsproblemen führen.

Note: Perkins -Kraftstoffreiniger (Ersatzteilnummer T400012) reinigt höchst effektiv und verhindert die Bildung von Ablagerungen. Der Dieselskraftstoffzusatz von Perkins verbessert die Stabilität von Biodiesel und Biodieselmischungen und verringert so die Probleme mit Ablagerungen. Weitere Informationen sind dem Abschnitt "Perkins -Dieselskraftstoff-Systemreiniger, and Perkins" zu entnehmen.

Biodiesel-Kraftstoffe enthalten Metallpartikel (Natrium, Kalium, Kalzium und/oder Magnesium), die während der Verbrennung im Dieselmotor Ascheprodukte bilden. Diese Ascheprodukte wirken sich auf die Lebensdauer und die Leistung der Nachbehandlungssysteme zur Steuerung der Emissionen aus und können sich im DPf ansammeln. Diese Ascheansammlungen führen möglicherweise zu häufigeren Serviceintervallen und zu einem Leistungsverlust.

Allgemeine Anforderungen

Biodiesel weist eine mangelhafte Oxidationsbeständigkeit auf, was langfristig zu Problemen bei der Lagerung von Biodiesel führen kann. Biodieselskraftstoff sollte innerhalb von sechs Monaten nach der Herstellung verbraucht werden. Befindet sich B20-Biodieselmischung im Kraftstoffsystem, sollte die Maschine bzw. der Motor höchstens drei Monate gelagert werden.

Aufgrund der unzureichenden Oxidationsbeständigkeit und anderer potenzieller Probleme wird dringendst empfohlen, Motoren mit begrenzter Betriebsdauer entweder gar nicht mit B20-Biodieselmischungen zu verwenden oder aber - unter Inkaufnahme bestimmter Risiken - die Verwendung von Biodiesel auf maximal B5 zu beschränken. Beispiele für Anwendungen, die für Biodieselverwendung nur bedingt geeignet sind: Notstromaggregate und bestimmte Noteinsatzfahrzeuge.

Bei Notstromaggregaten und Noteinsatzfahrzeugen, bei denen die Verwendung von Biodieselmischungen nicht zu vermeiden ist, muss die Kraftstoffqualität im Motorkraftstofftank monatlich durch Probenahme kontrolliert werden. Die Prüfung muss die Säurezahl (EN 14104), die Oxidationsbeständigkeit (EN 15751, gewöhnlich als Rancimat-Prüfung bezeichnet) und den Bodensatz (ISO 12937) umfassen. Bei Notstromaggregaten muss die Oxidationsbeständigkeit von Biodieselmischungen gemäß EN 15751 20 Stunden oder länger betragen. Wenn die Prüfung zeigt, dass der Kraftstoff abgebaut hat, muss der Kraftstofftank abgelassen und der Motor mit frischem, qualitativ hochwertigem Dieselskraftstoff gespült werden.

Perkins empfiehlt dringend, bei Saisonbetrieb des Motors vor einer längeren Stilllegung das Kraftstoffsystem einschließlich des Kraftstofftanks mit herkömmlichem Dieselskraftstoff zu spülen. Ein Beispiel für eine Maschine, bei der das Kraftstoffsystem saisonal gespült werden sollte, ist ein Mähdrescher.

Mikrobielle Verunreinigung und Mikrobenwachstum kann Korrosion im Kraftstoffsystem und vorzeitige Verstopfung des Kraftstofffilters verursachen. Wenden Sie sich an Ihren Kraftstoffhändler, wenn Sie Hilfe bei der Auswahl der geeigneten Additive gegen Mikroben benötigen.

Wasser beschleunigt die mikrobielle Verunreinigung und das Mikrobenwachstum. Im Vergleich zu Destillatkraftstoffen ist es wahrscheinlicher, dass Wasser im Biodiesel vorhanden ist. Daher den Wasserabscheider häufig überprüfen und ggf. entleeren.

Materialien wie Messing, Bronze, Kupfer, Blei, Zinn und Zink beschleunigen den Oxidationsprozess des Biodieselskraftstoffs. Durch diesen Oxidationsprozess können sich Ablagerungen bilden. Aus diesem Grund dürfen diese Materialien nicht für Kraftstofftanks und Kraftstoffleitungen verwendet werden.

Erneuerbare Kraftstoffe und Kraftstoffalternativen

Perkins unterstützt die Entwicklung und Nutzung von nachwachsenden Kraftstoffen durch Nachhaltigkeitsinitiativen. In den letzten Jahren kamen immer mehr verschiedene Arten von nachwachsenden und alternativen (synthetischen) Dieselskraftstoffen auf den Markt.

Synthetische Dieselskraftstoffe werden durch Vergasung verschiedener Rohstoffe und anschließender Synthese zu Flüssigkeit hergestellt, um paraffinhaltigen Dieselskraftstoff zu erhalten. Je nach den verwendeten Rohstoffen werden diese Kraftstoffe gewöhnlich als Biomasse zu Flüssigkeit (BTL), Gas zu Flüssigkeit (GTL) und Kohle zu Flüssigkeit (CTL) bezeichnet. Die Wasserstoffbehandlung von Pflanzenölen und tierischen Fetten ist ein weiterer aufkommender Prozess zur Herstellung von Dieselskraftstoff auf biologischer Basis, der wasserstoffbehandeltes Pflanzenöl (HVO) genannt wird.

BTL- und HVO-Kraftstoffe werden als Kraftstoffe mit niedrigem Kohlenstoffgehalt angesehen, da sie einen niedrigeren Kohlenstoff-Fußabdruck haben als fossile Brennstoffe, und werden gewöhnlich als nachwachsende Kraftstoffe bezeichnet. Diese Kraftstoffe dürfen nicht mit FAME-Biodiesel verwechselt werden, einem völlig anderen Kraftstoff, der in einem eigenen Kapitel in diesem Handbuch beschrieben wird.

Diese paraffinhaltigen Kraftstoffe enthalten nahezu keinen Schwefel oder keine Aromaten und weisen sehr hohe Cetanzahlen auf, die äußerst saubere Verbrennung und effizienten Motorbetrieb ermöglichen. Chemisch ähneln diese Kraftstoffe Dieselskraftstoff auf Erdölbasis und sind daher für die Verwendung in Dieselmotoren als Ersatz für herkömmlichen oder Beimischung zu herkömmlichem Dieselskraftstoff geeignet. Um geeignet zu sein, müssen nachwachsende und alternative Kraftstoffe die jüngste Ausgabe der Spezifikation für paraffinhaltigen Dieselskraftstoff "CENTS 15940" erfüllen. Außerdem muss der Kraftstoff die in Tabelle 14 beschriebenen Anforderungen, die Perkins -Spezifikation für Destillatdieselskraftstoff, die EN 590 oder die neueste Spezifikation ASTM D975 erfüllen.

Sicherstellen, dass der Kraftstoff entsprechende Kriecheigenschaften (Trübungspunkt und CFPP) für die minimale statistische Umgebungstemperatur aufweist, bei der der Motor wahrscheinlich betrieben wird. Der Kraftstoff muss außerdem die Schmierfähigkeitsanforderungen erfüllen, die im Abschnitt Schmierfähigkeit dieses "Betriebs- und Wartungshandbuch" Empfehlungen für Betriebsflüssigkeiten aufgeführt sind.

Kraftstoff für den Einsatz bei tiefen Umgebungstemperaturen

Die Euronorm "EN590" beinhaltet witterungsbedingte Anforderungen und eine Reihe von Optionen. Die Gültigkeit der Optionen kann in jedem Land anders sein. Es gibt fünf Klassen, die arktischem Klima und extrem tiefen Umgebungstemperaturen im Winter zugeordnet sind. 0, 1, 2, 3 und 4.

Kraftstoff gemäß "EN590" KLASSE 4 kann bei tiefen Umgebungstemperaturen bis -44 °C (-47.2 °F) verwendet werden. Siehe "EN 590" für eine detaillierte Aufstellung der physikalischen Kraftstoffeigenschaften.

Der in den USA verwendete Dieselskraftstoff gemäß "ASTM D975 1-D" kann bei sehr tiefen Temperaturen unter -18 °C (-0.4 °F) eingesetzt werden.

Kraftstoffadditive anderer Hersteller

NOTICE

Perkins übernimmt keine Garantie für die Qualität oder Leistung von Flüssigkeiten und Filtern, die nicht von Perkins stammen.

Die Perkins -Garantie wird nicht eingeschränkt, nur weil Zusatzvorrichtungen, Zubehör oder Hilfsstoffe (Filter, Additive) anderer Hersteller in einem Perkins -Produkt verwendet werden.

Ausfälle, die durch die Montage oder Verwendung von Vorrichtungen, Zubehör oder Verbrauchsgütern anderer Hersteller hervorgerufen werden, liegen jedoch NICHT im Zuständigkeitsbereich von Perkins. Deshalb fallen derartige Fehler NICHT unter die Perkins -Garantie.

Von zusätzlichen Dieselskraftstoffadditiven wird im Allgemeinen abgeraten. Dies ist darauf zurückzuführen, dass sie Schäden am Kraftstoffsystem oder Motor verursachen können. Der Kraftstoffzulieferer oder Kraftstoffhersteller mengt die geeigneten zusätzlichen Dieselskraftstoffadditive bei.

Perkins erkennt die Tatsache an, dass unter bestimmten Umständen Additive eventuell benötigt werden.

Note: Einige korrosionshemmende Additive können zur Verschmutzung des Injektors und so zu einer Fehlfunktion des Injektors führen.

Wenn Kraftstoffadditive erforderlich sind, sollte der Kraftstofflieferant zu Rate gezogen werden. Der Kraftstofflieferant kann ein geeignetes Additiv empfehlen und dahingehend beraten, in welchem Umfang eine Behandlung erforderlich ist.

Note: Damit optimale Ergebnisse erzielt werden können, sollte der Kraftstofflieferant den Kraftstoff behandeln, wenn Additive erforderlich sind. Der behandelte Kraftstoff muss die in Tabelle 14 aufgeführten Anforderungen erfüllen.

Perkins -Dieselkraftstoff-Systemreiniger

Perkins -Kraftstoffreiniger (Ersatzteilnummer T400012) ist der einzige Kraftstoffreiniger, der von Perkins empfohlen wird.

Wenn Biodiesel oder Biodieselmischungen als Kraftstoff verwendet werden, schreibt Perkins die Verwendung eines Kraftstoffreinigers von Perkins vor. Der Kraftstoffreiniger dient zur Entfernung von Ablagerungen, die sich infolge der Nutzung von Biodiesel im Kraftstoffsystem gebildet haben. Weitere Informationen zur Verwendung von Biodiesel und Biodieselmischungen sind dem Abschnitt "Empfehlung für Biodiesel und Verwendung von B20" zu entnehmen.

Der Kraftstoffreiniger von Perkins entfernt Ablagerungen, die sich infolge der Nutzung von Biodiesel und Biodieselmischungen im Kraftstoffsystem bilden können. Diese Ablagerungen führen u. U. zu einem Verlust der Maschinen- und Motorleistung.

Nach dem Hinzugeben des Kraftstoffreinigers zum Kraftstoff dauert es rund 30 Betriebsstunden, bis die Ablagerungen aus dem Kraftstoffsystem entfernt sind. Um maximale Ergebnisse zu erzielen, den Kraftstoffreiniger für die Dauer von bis zu 80 Betriebsstunden verwenden. Der Kraftstoffreiniger von Perkins kann ohne negative Auswirkungen auf die Haltbarkeit des Motors oder Kraftstoffsystems fortlaufend eingesetzt werden.

Detaillierte Anweisungen zur Häufigkeit der Verwendung von Kraftstoffreiniger befinden sich auf der Verpackung.

Note: Der Kraftstoffreiniger von Perkins ist mit den vorhandenen und gemäß Tier-4-Norm der US-Umweltschutzbehörde (EPA) für den Einsatz außerhalb des Straßenverkehrs zertifizierten Katalysatoren zur Dieselmotor-Abgaskontrolle und Partikelfiltern kompatibel. Perkins -Kraftstoffsystemreiniger enthalten weniger als 15 ppm Schwefel und sind zur Verwendung mit ULSD-Kraftstoffen zugelassen.

Empfehlungen zur Sauberheitskontrolle von Kraftstoffen

Kraftstoffe mit einer Reinheit von mindestens "ISO 18/16/13" beim Füllen in den Motor oder in den Kraftstofftank der Anwendung sollten verwendet werden. Dies verringert die Gefahr eines Leistungsverlusts, von Ausfällen des Kraftstoffsystems und der damit verbundenen Ausfallzeit der Motoren. Diese Reinheit ist für neue Kraftstoffsysteme wie Common-Rail-Einspritzsysteme und Einspritzdüsen entscheidend. Diese Kraftstoffsysteme nutzen höhere Kraftstoffeinspritzdrücke und haben enge Abstände zwischen beweglichen Teilen, um die geforderten strengen Emissionsrichtlinien zu erfüllen. Die Spitzeneinspritzdrücke bei modernen Kraftstoffeinspritzsystemen können über 2000 bar (29000 psi) betragen. Das Spiel in derartigen Systemen liegt unter 5 µm. Aus diesem Grund können Partikelverunreinigungen mit einer Größe von nur 4 µm zu Riefenbildung und Kratzern an der Oberfläche der internen Pumpe und der Injektoren sowie an den integrierten Einspritzdüsen verursachen.

Wasser im Kraftstoff führt zu Blasenbildung sowie zur Korrosion von Kraftstoffsystembauteilen und fördert das mikrobielle Wachstum im Kraftstoff. Weitere Quellen der Kraftstoffverunreinigung sind Seifen, Gele und andere Verbindungen, die bei unerwünschten chemischen Wechselwirkungen in den Kraftstoffen entstehen, insbesondere in extrem schwefelarmem Dieselkraftstoff (ULSD, Ultra Low Sulfur Diesel). In Biodieseldieselkraftstoffen können Gele und andere Verbindungen auch bei niedrigen Temperaturen oder längerer Lagerung gebildet werden. Der beste Indikator für mikrobielle Verunreinigungen, Kraftstoffadditive oder bei niedrigen Temperaturen gebildete Gele ist die rasche Verstopfung von Kraftstofffiltern für gelagerten Kraftstoff und Anwendungskraftstofffiltern.

Um Ausfallzeiten aufgrund von Verunreinigungen zu verringern, folgende kraftstoffbezogene Wartungsrichtlinien befolgen.

- Hochwertige Kraftstoffe gemäß den empfohlenen und erforderlichen Spezifikationen verwenden.

- Kraftstofftanks mit Kraftstoffen mit einer Reinheit von mindestens "ISO 18/16/13" befüllen, insbesondere bei Motoren mit Common-Rail- und Pumpe-Düse-Einspritzsystemen. Beim Befüllen des Tanks den Kraftstoff mit einem Filter mit einer absoluten Effizienz von 4 µm (Beta 4 = 75 bis zu 200) filtern, um die empfohlene Reinheit zu erreichen. Diese Filterung muss an der Vorrichtung angebracht werden, mit der der Kraftstoff in den Kraftstofftank eingefüllt wird. Darüber hinaus sollte die Filterung an der Entnahmestelle Feuchtigkeit entziehen, damit der eingefüllte Kraftstoff 500 ppm Wasser oder weniger enthält.
- Perkins empfiehlt den Einsatz von Kraftstofffilter-/Koaleszenzfiltereinheiten, die Partikelverunreinigungen und Wasser in einem Durchgang aus dem Kraftstoff entfernen.
- Sicherstellen, dass Perkins Advanced Efficiency Fuel Filters verwendet werden. Die Kraftstofffilter gemäß den empfohlenen Wartungsanforderungen oder bei Bedarf austauschen.
- Die Wasserabscheider täglich entleeren.
- Wasser und Ablagerungen entsprechend den Anweisungen im Betriebs- und Wartungshandbuch aus den Kraftstofftanks ablassen.
- Ein entsprechend ausgelegtes Filter-/Koaleszenzfiltersystem installieren und warten. Möglicherweise ist eine kontinuierliche Filterung der gelagerten Flüssigkeit erforderlich, damit der entnommene Kraftstoff die gewünschte Reinheit aufweist. Informationen zur Verfügbarkeit von Filterungsprodukten sind beim Perkins -Vertriebshändler erhältlich.
- Bei Kraftstoff, der mit großen Mengen Wasser und/oder Verunreinigungen mit großen Partikeln schwer verunreinigt ist, müssen möglicherweise Zentrifugalfilter als Vorfilter eingesetzt werden. Zentrifugalfilter können große Verunreinigungen effektiv entfernen. Zentrifugalfilter können möglicherweise nicht die kleinen abschleifenden Partikel entfernen, die zum Erreichen der empfohlenen "ISO"-Reinheitsstufe entfernt werden müssen. Zum Erreichen der empfohlenen Reinheit ist als letzte Filterungsstufe der Einsatz von Großfiltern/Koaleszenzfiltern notwendig.
- Die Lagertanks mit feuchteabsorbierenden Entlüftern mit einer absoluten Effizienz von höchstens 4 µm versehen.

- Beim Kraftstofftransport entsprechende Verfahren befolgen. Die Filterung zwischen dem Lagertank und der Anwendung fördert die Verwendung von sauberem Kraftstoff. Um den Kraftstoff sauber zu halten, kann Kraftstofffilterung in jeder Transportstufe durchgeführt werden.
- Alle Anschlussschläuche, Anschlussstücke und Zapfdüsen abdecken, schützen und sauber halten.

Weitere Informationen zu von Perkins entwickelten und hergestellten Filterungsprodukten sind beim Perkins -Vertriebshändler erhältlich.

i08394963

Flüssigkeitsempfehlungen

Allgemeine Schmierstoffinformationen

Wegen staatlicher Richtlinien zur Regelung von Schadstoffemissionen müssen die Schmierstoffempfehlungen befolgt werden.

- API _____ American Petroleum Institute (US-amerikanisches Erdölinstitut)
- SAE _____ Society Of Automotive Engineers Inc. (Vereinigung US-amerikanischer Automobilkonstrukteure)
- ACEA _____ Association des Constructeurs Européens d'Automobiles – Verband der europäischen Automobilhersteller
- ECF-3 _____ Engine Crankcase Fluid – Kurbelgehäuseflüssigkeit

Lizenzierung

Das Engine Oil Licensing and Certification System (Lizenzierungs- und Zertifizierungssystem für Motoröl) des US-amerikanischen Erdölinstituts (API, American Petroleum Institute) und des Verband der europäischen Automobilhersteller (ACRA, Association des Constructeurs European Automobiles) wird von Perkins anerkannt. Die neueste Ausgabe der "API-Veröffentlichung Nr. 1509" enthält ausführliche Informationen zu diesem System. Mit dem API-Symbol gekennzeichnete Motoröle sind vom API zugelassen.

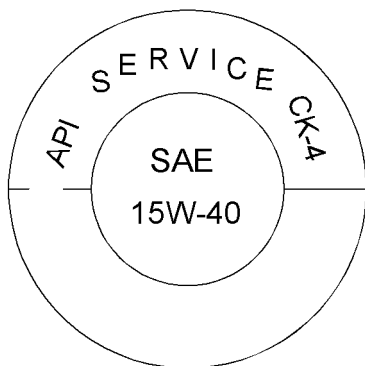


Abbildung 56

g06183768

Typisches API-Symbol

Terminologie

Bestimmte Abkürzungen richten sich nach der Nomenklatur in "SAE J754". Manche Klassifizierungen verwenden Abkürzungen aus der Norm "SAE J183", und einige Klassifizierungen richten sich nach der "vom Verband der US-Motorenhersteller (Engine Manufacturers Association, EMA) empfohlenen Richtlinie zu Dieselmotoröl". Zusätzlich zu den Perkins-Definitionen gibt es andere Definitionen, die beim Kauf von Schmierstoffen hilfreich sind.

Weitere Informationen zu Öl sind dem Dokument Empfehlungen für Flüssigkeiten in Perkins-Dieselmotoren, M0113102 zu entnehmen.

Motoröl

Handelsübliche Öle

Perkins empfiehlt die Verwendung von Perkins-Dieselmotoröl für alle Perkins-Motoren. Die einzigartigen Ölrezepturen von Perkins wurden entwickelt, um eine optimale Leistung und maximale Nutzungsdauer des Motors zu erreichen. Sie zeigten in Tests außergewöhnliche Schutzigenschaften. Sie sind mit entsprechenden API-Klassifizierungen erhältlich, um die Emissions- und Leistungsanforderungen des jeweiligen Motors zu erfüllen. Die richtige Ölspezifikation für den jeweiligen Motor ist in 16 zu finden. Weitere Informationen zu diesen Mehrbereichsölen sind beim Perkins-Vertriebshändler erhältlich.

HINWEIS

Perkins setzt die Verwendung der folgenden Motorölspezifikation voraus. Bei Verwendung von Motoröl mit anderen Spezifikationen verringert sich die Nutzungsdauer des Motors. Bei Verwendung von Motoröl mit anderen Spezifikationen verringert sich ebenfalls die Nutzungsdauer des Nachbehandlungssystems.

Tabelle 16

Ölspezifikation
API CK-4 ACEA E9 ECF-3

Für die Ölkategorien API CK-4 und ACEA E9 gelten folgende chemische Grenzwerte:

- maximal 0,1 % Sulfatasche
- maximal 0,12 % Phosphorascheanteil
- maximal 0,4 % Schwefel

Die chemischen Grenzwerte wurden eingeführt, um die erwartete Nutzungsdauer des Motor-Nachbehandlungssystems zu gewährleisten. Die Leistung des Motor-Nachbehandlungssystems kann beeinträchtigt werden, wenn Öl verwendet wird, das nicht in Tabelle 16 aufgeführt ist.

Die Nutzungsdauer des Nachbehandlungssystems wird von der Ansammlung von Asche auf der Oberfläche des Filters definiert. Asche ist der reaktionsträge Teil der Feststoffteilchen. Das System soll diese Feststoffteilchen herausfiltern. Beim Verbrennen des Rußes bleibt ein sehr geringer Anteil an Feststoffteilchen zurück. Diese Feststoffteilchen können den Filter möglicherweise verstopfen, sodass es zu einem Leistungsverlust und erhöhten Kraftstoffverbrauch kommt. Die meisten Aschepartikel stammen vom Motoröl, das während des Normalbetriebs allmählich verbraucht wird. Diese Aschepartikel strömen durch den Auslass. Zum Erfüllen der vorgesehenen Nutzungsdauer des Produkts ist die Verwendung eines geeigneten Motoröls von entscheidender Bedeutung. Bei der Ölspezifikation, die in Tabelle 16 aufgeführt ist, ist der Aschegehalt niedrig.

Wartungsintervalle für Motoren, die Biodiesel verwenden – Die Verwendung von Biodiesel kann sich negativ auf das Ölwechselintervall auswirken. Mittels Ölanalyse den Zustand des Motoröls überwachen. Aufgrund der Ergebnisse der Ölanalyse das optimale Ölwechselintervall bestimmen.

Anmerkung: Öl gemäß API FA-4 wurde zur Verwendung bei ausgewählten Straßenanwendungen entwickelt und unterstützt KEINE Nicht-Straßenanwendungen, einschließlich mit Perkins-Motoren. Bei Perkins-Motoren KEIN Öl gemäß API FA-4 verwenden. Die folgenden Motoröle sind nicht von Perkins zugelassen und dürfen daher nicht verwendet werden: CC, CD, CD-2, CF-4, CG-4, CH-4 und CI-4.

Empfehlungen zu Schmierstoffviskositäten für Dieselmotoren mit Direkteinspritzung (DI)

Der richtige SAE-Viskositätsgrad des Öls wird durch die tiefste Umgebungstemperatur, bei der ein kalter Motor gestartet werden muss, und die höchste Umgebungstemperatur während des Motorbetriebs bestimmt.

Informationen zur Bestimmung der erforderlichen Ölviskosität beim Starten eines kalten Motors sind der Abbildung 57 (Tiefsttemperatur) zu entnehmen.

Zur Bestimmung der notwendigen Ölviskosität für den Motorbetrieb bei der höchsten zu erwartenden Umgebungstemperatur siehe Abbildung 57 (maximale Temperatur).

Im Allgemeinen das Öl mit der höchsten Ölviskosität wählen, die zur Erfüllung der Anforderungen für die Temperatur bei Inbetriebnahme verfügbar ist.

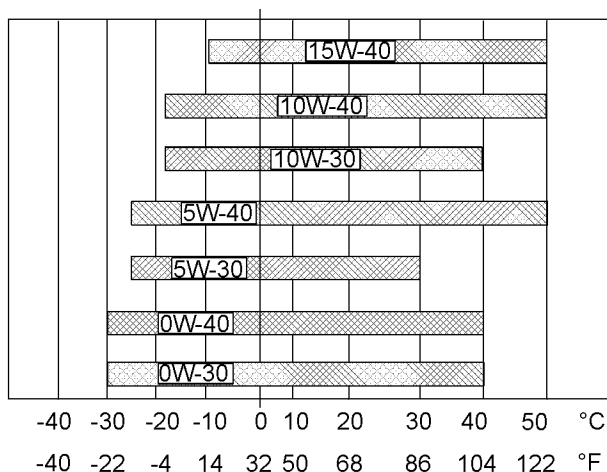


Abbildung 57

g03329707

Schmierstoffviskositäten

Für das Starten bei völlig durchgeköhltem Zustand unterhalb der minimalen Umgebungstemperatur wird zusätzliches Vorwärmen empfohlen. Je nach Verlustleistung und anderen Faktoren kann auch bei extremen Kaltstarts oberhalb der angegebenen Mindesttemperaturen zusätzliches Vorwärmen erforderlich sein. Starten bei völlig durchgeköhltem Zustand liegt vor, wenn der Motor längere Zeit nicht betrieben wurde. Dadurch wird das Öl aufgrund der kälteren Umgebungstemperaturen zähflüssiger.

Öladditive anderer Hersteller

Perkins empfiehlt nicht, dem Öl Additive anderer Hersteller beizumischen. Die Verwendung von Additiven anderer Hersteller ist nicht erforderlich, damit der Motor seine optimale Nutzungsdauer oder Nennleistung erreicht. Gebrauchsfertige Öle bestehen aus Grundölen und handelsüblichen Additivpaketen. Diese Additivpakete werden den Grundölen in genauer Dosierung beigemischt, um ein Endprodukt zu erhalten, das in seinen Leistungsmerkmalen den Industrienormen entspricht.

Es gibt keine Industrienormtests, um das Leistungsverhalten und die Verträglichkeit der Additive anderer Hersteller in einem Fertigöl zu bewerten. Handelsübliche Additive sind möglicherweise nicht mit den Additiven des Fertigöls verträglich, was die Leistung des Fertigöls beeinträchtigen kann. Das Additiv von anderen Herstellern vermischt sich möglicherweise nicht mit dem Fertigöl. Dadurch können sich schlammartige Ablagerungen im Kurbelgehäuse bilden. Perkins rät davon ab, Fertigöle mit im Handel erhältlichen Additiven zu mischen.

Um eine optimale Leistung mit dem Perkins -Motor zu erzielen, folgende Richtlinien einhalten:

- Siehe die entsprechenden "Schmierstoffviskositäten". Siehe die entsprechende Abbildung 57, um den richtigen Viskositätsgrad für den Motor zu bestimmen.
- Den Motor in den festgelegten Intervallen warten. Frisches Öl verwenden und einen neuen Ölfilter montieren.
- Die Wartung zu den in diesem Betriebs- und Wartungshandbuch, "Wartungsintervalle" angegebenen Wartungsintervallen durchführen.

Öluntersuchung

Einige Motoren sind mit einem Ölprobenzapfventil ausgestattet. Wenn eine Ölanalyse durchgeführt werden soll, dient das Ölprobenzapfventil zur Entnahme von Motorölproben. Die planmäßige Öluntersuchung (SOS) ergänzt das Programm zur vorbeugenden Wartung.

Die Ölanalyse erfüllt eine diagnostische Funktion, mit der sich die Qualität des Öls und Verschleißtendenzen an Bauteilen bestimmen lassen. Die Ölanalyse dient außerdem zur Erkennung und Messung von Verschmutzungen. Die Ölanalyse umfasst folgende Prüfungen:

- Mit der Verschleißratenanalyse wird der Verschleiß der Metallteile des Motors überwacht. Die Menge an Verschleißmetall und der Typ des Verschleißmetalls, das sich im Öl befindet, werden analysiert. Der Anstieg der Verschleißmetallrate im Öl des Motors ist genauso wichtig wie die Menge an Motorverschleißmetallen im Öl.
- Prüfungen werden durchgeführt, um Verschmutzungen des Öls durch Wasser, Glykol oder Kraftstoff zu ermitteln.
- Mit der Ölzustandsanalyse wird der Verlust der Schmiereigenschaften des Öls festgestellt. Mittels einer Infrarotanalyse werden die Eigenschaften von neuem Öl mit den Eigenschaften der gebrauchten Ölprobe verglichen. Diese Analyse bietet Technikern die Möglichkeit, den Verschlechterungsgrad des Öls während des Betriebs zu ermitteln. Diese Analyse gestattet den Technikern auch, das Leistungsverhalten des Öls im Hinblick auf die Spezifikationen während des gesamten Ölwechselintervalls zu verifizieren.

i07202040

Füllmengen und Empfehlungen

Füllmengen

Schmiermittel-Füllmenge

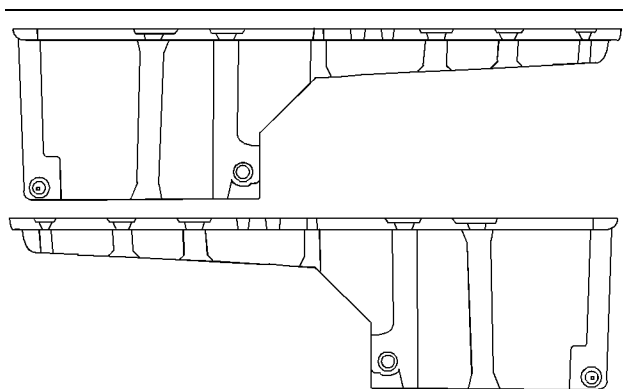


Abbildung 58

g02300456

Standard-Ölwanne

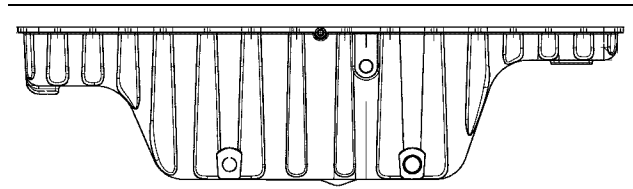


Abbildung 59

g02300473

Zentralsumpf-Ölwanne

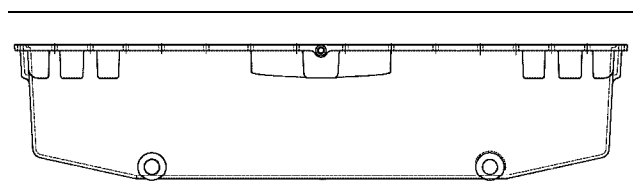


Abbildung 60

g02300474

Großsumpf-Ölwanne

Bei den Füllmengen des Kurbelgehäuses handelt es sich um ungefähre Werte für Kurbelgehäuse oder Sumpf plus Standardölfilter. Zusatz-Ölfiltersysteme benötigen zusätzliches Öl. Die Füllmengen der Zusatzölfilter sind den Spezifikationen des Erstausrüsters zu entnehmen.

Tabelle 17

Industriemotoren Serie 2000 Füllmengen (ca.)		
Ölsumpf ⁽¹⁾	Motor mit 1 Filter	Motor mit 2 Filtern
Standard-Ölwanne	34 L (36 qt)	43 L (45 qt)
Zentralsumpf-Ölwanne	60 L (63 qt)	62 L (66 qt)
Großsumpf-Ölwanne	68 L (72 qt)	70 L (74 qt)

⁽¹⁾ Diese Werte sind die ungefähren Füllmengen für den Kurbelgehäuse-Ölsumpf, einschließlich der ab Werk gelieferten Standard-Ölfilter. Motoren mit Zusatzölfiltern benötigen zusätzliches Öl. Die Füllmengen der Zusatzölfilter sind den Spezifikationen des Erstausrüsters zu entnehmen.

Kühlmittel-Füllmenge

Damit das Kühlsystem richtig gewartet werden kann, muss seine Gesamtfüllmenge bekannt sein. Die Füllmenge des gesamten Kühlsystems kann unterschiedlich sein. Sie richtet sich nach der Größe (d. h. dem Fassungsvermögen) des Kühlers. Für die Wartung des Kühlsystems muss Tabelle 18 vom Kunden ausgefüllt werden.

Tabelle 18

Füllmenge (ca.) des Kühlsystems		
Gehäuse oder System	Liter	Quart
Gesamtes Kühlsystem ⁽¹⁾		

(1) Die Gesamtfüllmenge des Kühlsystems bezieht folgende Bauteile ein: den Motorblock, den Kühler und alle Kühlmittelschläuche und -leitungen.

Empfehlung

Informationen über die für diesen Motor zugelassenen Flüssigkeiten finden sich in diesem Betriebs- und Wartungshandbuch, "Flüssigkeitsempfehlungen".

Wartungsempfehlungen

i08235301

Druckentlastungssystem

Kühlsystem

WARNUNG

System steht unter Druck! Heißes Kühlmittel verursacht Verbrennungen. Die Kühlerkappe nur bei abgestelltem Motor und abgekühltem Kühler abnehmen. Die Kappe langsam abnehmen, um den Druck zu entspannen.

Zur Druckentlastung im Kühlsystem Motor abstellen. Kühlsystem-Druckdeckel abkühlen lassen. Kühlsystem-Druckdeckel langsam abnehmen, um den Druck abzulassen.

Kraftstoffsystem

Zur Druckentlastung im Kraftstoffsystem Motor abstellen.

Hochdruck-Kraftstoffleitungen (wenn vorhanden)

WARNUNG

Bei Kontakt mit unter hohem Druck stehendem Kraftstoff kann es zu Flüssigkeitseindringung und Verbrühungen kommen. Beim Herausspritzen von Kraftstoff besteht Brandgefahr. Bei Nichtbeachtung der Anweisungen für Prüfung, Wartung und Service besteht Verletzungs- oder sogar Lebensgefahr.

Die Hochdruckkraftstoffleitungen verlaufen zwischen der Hochdruckkraftstoffpumpe und dem Hochdruckkraftstoffverteiler. Die Hochdruckkraftstoffleitungen liegen auch zwischen dem Kraftstoffverteiler und dem Zylinderkopf. Diese Kraftstoffleitungen unterscheiden sich von den Kraftstoffleitungen an anderen Kraftstoffsystemen.

Folgende Unterschiede gibt es:

- Die Hochdruck-Kraftstoffleitungen stehen permanent unter hohem Druck.
- Der Innendruck im der Hochdruck-Kraftstoffleitungen ist höher als bei anderen Kraftstoffsystemen.

Vor der Durchführung von Wartungs- oder Reparaturarbeiten an den Motorkraftstoffleitungen müssen folgende Schritte durchgeführt werden:

1. Motor abstellen.
2. 10 Minuten warten.

Die Hochdruck-Kraftstoffleitungen nicht lösen, um das Kraftstoffsystem zu entlüften.

Motoröl

Zur Druckentlastung im Schmiersystem den Motor abstellen.

i08031472

Schweißen an Motoren mit elektronischen Steuerungen

HINWEIS

Da die Festigkeit des Rahmens vermindert werden kann, raten einige Hersteller vom Schweißen am Fahrzeugrahmen oder an den Trägern ab. Wenden Sie sich bezüglich Schweißarbeiten am Fahrgestellrahmen oder an den Trägern an den Erstausrüster der Ausrüstung oder Ihren Perkins-Händler.

Um Beschädigungen am Elektroniksteuergerät (ECM, Electronic Control Module) des Motors, den Sensoren und den zugehörigen Bauteile zu vermeiden, müssen ordnungsgemäße Schweißverfahren angewandt werden. Wenn möglich, das Bauteil aus der Einheit ausbauen und dann schweißen. Wenn das Bauteil nicht entfernt werden kann, muss beim Schweißen an einer Einheit, die mit einem elektronisch gesteuerten Motor ausgerüstet ist, das im Folgenden beschriebene Verfahren angewendet werden. Das nachstehend beschriebene Verfahren wird als das sicherste Verfahren für Schweißarbeiten an einem Bauteil betrachtet. Dieses Verfahren sollte das Risiko einer Beschädigung der elektronischen Bauteile minimieren.

HINWEIS

Das Schweißgerät nicht an elektrischen Komponenten wie der elektronischen Steuereinheit (ECM) oder den Sensoren an Masse schließen. Durch einen falschen Masseanschluss können die Lager im Antriebsstrang, die Hydraulikkomponenten, elektrischen Komponenten und andere Bauteile beschädigt werden.

Das Massekabel des Schweißgeräts an dem Teil, an dem geschweißt werden soll, festklemmen. Die Klemme so nahe wie möglich an der Schweißstelle anbringen. Dadurch wird die Gefahr einer Beschädigung verringert.

Anmerkung: Schweißarbeiten an einem Ort durchführen, an dem keine Explosionsgefahr besteht.

1. Motor abstellen. Die Stromversorgung in die Stellung OFF (AUS) drehen.
2. Sicherstellen, dass die Kraftstoffzufuhr zum Motor ausgeschaltet ist.
3. Das Batterieminuskabel von der Batterie abziehen. Wenn ein Batterietrennschalter vorhanden ist, den Schalter ausschalten.
4. Alle elektronischen Bauteile von den Kabelsträngen trennen. Dies gilt für die folgenden Bauteile:
 - Elektronische Bauteile für die angetriebene Ausrüstung
 - ELEKTRONIKSTEUERGERÄT (ECM)
 - Sensoren
 - Elektrische betriebene Kraftstoffförderpumpe
 - Elektronisch gesteuerte Ventile
 - Relais
 - Nachbehandlungserkennungs-Modul

HINWEIS

Zum Erden des Schweißgeräts keine elektrischen Bauteile (ECM oder ECM-Sensoren) oder Massepunkte von elektronischen Bauteilen verwenden.

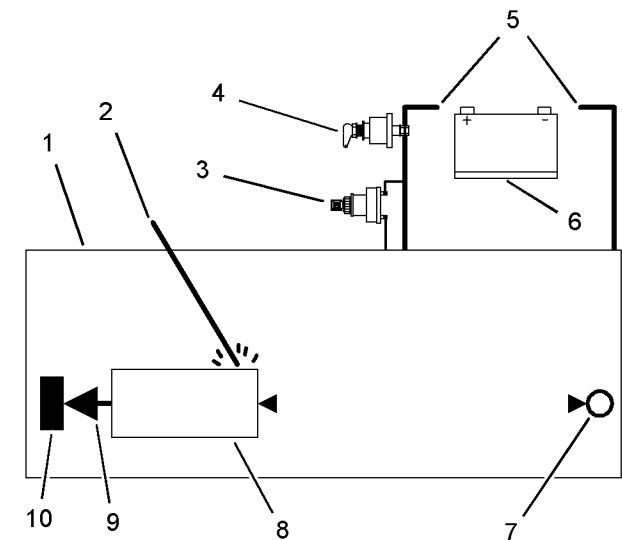


Abbildung 61

g06477753

Das vorherige Beispiel verwenden. Der Strom vom Schweißgerät zur Masseklemme des Schweißgeräts verursacht keine Beschädigungen an den betreffenden Komponenten.

- (1) Motor
- (2) Schweißelektrode
- (3) Schlüsselschalter ausgeschaltet
- (4) Batterie Hauptschalter ausgeschaltet
- (5) Batteriekabel abgetrennt
- (6) Batterie
- (7) Elektrisches/elektronisches Bauteil
- (8) Bauteil, an dem geschweißt wird
- (9) Stromweg des Schweißgeräts
- (10) Masseklemme für das Schweißgerät

5. Das Massekabel des Schweißgeräts direkt an das Bauteil anschließen, an dem geschweißt werden soll. Das Massekabel so nah wie möglich an der Schweißung platzieren, um die Gefahr von Beschädigungen durch Schweißstrom an folgenden Bauteilen zu verringern. Lager, hydraulische Bauteile, elektrische Bauteile und Massebänder.

Anmerkung: Wenn elektrische/elektronische Bauteile als Masseanschluss für das Schweißgerät verwendet werden oder wenn sich elektrische/elektronische Bauteile zwischen dem Masseanschluss des Schweißgeräts und der Schweißstelle befinden, kann der Stromfluss vom Schweißgerät das Bauteil stark beschädigen.

6. Den Kabelstrang vor Fremdkörpern und Schweißspritzern schützen.
7. Die Werkstoffe entsprechend den vorgeschriebenen Verfahren schweißen.

i07202044

Einsatz unter schweren Bedingungen

Im Schwereinsatz werden entweder die zulässigen Normen für diesen Motor überstiegen. Oder er führt dazu, dass der Motor in den Extremen gewisser Betriebszustände verwendet wird.

- Leistung, wie z. B. Leistungsbereich, Gangstufe und Kraftstoffverbrauch
- Kraftstoffqualität
- Höhenlage über NN für Betrieb
- Wartungsintervalle
- Ölsorte und Wartung
- Kühlmittelsorte und Wartung
- Umweltbedingungen
- Einbau
- Flüssigkeitstemperatur im Motor

Informationen zum Feststellen, ob der Motor innerhalb der definierten Parameter betrieben wird, sind den Motornormen zu entnehmen oder beim Perkins -Vertriebshändler erhältlich

Schwereinsätze können zu beschleunigtem Verschleiß der Bauteile führen. Motoren, die im Schwereinsatz betrieben werden, müssen unter Umständen häufiger gewartet werden, um maximale Zuverlässigkeit und volle Nutzungsdauer zu gewährleisten.

Aufgrund verschiedenartiger Einsätze ist es nicht möglich, alle Faktoren, die zu einem Schwereinsatz beitragen, zu bestimmen. Informationen zu speziell für den Motor notwendigen Wartungsarbeiten sind beim Perkins -Vertriebshändler erhältlich.

Umgebungsbedingungen, falsche Betriebsverfahren und falsche Wartungsverfahren sind Faktoren, die dazu beitragen können, dass ein Einsatz als Schwereinsatz eingestuft wird.

Umweltfaktoren

Umgebungstemperaturen – Der Motor kann langfristig bei extremer Kälte oder Hitze betrieben werden. Ventilteile können durch Kohlerückstände beschädigt werden, wenn der Motor häufig bei sehr tiefen Umgebungstemperaturen gestartet und abgestellt wird. Extrem warme Ansaugluft verringert die Motorleistung.

Luftqualität – Ausgedehnter Einsatz in schmutziger und staubiger Umgebung ist möglich, wenn die

Ausrüstung regelmäßig gereinigt wird. Ansammlungen von Schlamm, Schmutz und Staub können Bauteile einschließen. Die Wartung kann deutlich erschwert werden. Die Ablagerungen können Korrosion verursachende Chemikalien enthalten.

Aufbauen – Durch Verbindungen, Elemente, Chemikalien, die Korrosion verursachen, und Salz können einige Bauteile beschädigt werden.

Höhenlage – Probleme können auftreten, wenn der Motor auf einer Seehöhe betrieben wird, die über der vorgeschriebenen Einsatzhöhe liegt. In diesem Fall müssen Einstellungen vorgenommen werden.

Falsche Betriebsverfahren

- Betrieb im unteren Leerlauf über längere Zeiträume
- Häufiges Abstellen des Motors ohne Abkühlzeiten
- Nennlast wird überschritten
- Nenndrehzahl wird überschritten
- Verwendung des Motors für einen nicht genehmigten Einsatz

Falsche Wartungsverfahren

- Ausdehnung der Wartungsintervalle
- Empfehlungen für Kraftstoff, Schmiermittel und Kühlmittel/Frostschutzmittel werden nicht beachtet

i07508723

Wartungsintervalle

Wenn erforderlich

“ Batterie - recyceln”
“ Batterie - ersetzen” 96
“ Batterie oder Batteriekabel - trennen” 97
“DEF-Einfüllsieb (emissionsrelevante Komponente) – reinigen” 102
“Dieselabgasfluid (emissionsrelevante Komponente) – auffüllen” 106
“ Motor - reinigen”
“ Luftreiniger - Filterelement ersetzen” 109
“ Kraftstoffsystem - entlüften” 115
“ Kraftstofftank - Wasser und Bodensatz ablassen” 118
“ Kühler - reinigen”

Täglich

“ Druckluftbehälter - Wasser und Bodensatz ablassen” 95
“ Kühlsystem - Kühlmittelstand kontrollieren” 101
“ Angetriebene Ausrüstung - kontrollieren” 108
“ Luftreiniger - Wartungsanzeige kontrollieren”	.. 110
“ Motorölstand - kontrollieren ” 111
“ Kraftstoffsystem - Hauptfilter und Wasserabscheider entleeren” 117
“ Sichtkontrolle” 122

Alle 250 Betriebsstunden

“ Motor - Ölprobe entnehmen” 112
“ Massestift - kontrollieren/reinigen/festziehen”	.. 119

Nach den ersten 500 Betriebsstunden

“ Motor - Ventilspiel kontrollieren” 114
--------------------------------------	-----------

Alle 500 Betriebsstunden

“ Batterie - Säurestand kontrollieren” 96
“ Kühlsystem - Kühlmittelzusatz (SCA) prüfen/ hinzufügen” 101

“ Motor - Öl und Filter wechseln” 113
“ Schläuche und Schlauchschellen - kontrollieren/ ersetzen” 120

Alle 500 Betriebsstunden oder 3 Monate

“ Keilriemen - kontrollieren/spannen/ersetzen”	... 97
--	--------

Alle 500 Betriebsstunden oder jährlich

“ Kraftstoffsystem - Hauptfilterelement (Wasserabscheider) ersetzen” 116
“ Kraftstoffsystem - Sicherheitsfilter ersetzen”	... 117

Alle 2000 Betriebsstunden

“ Luftabsperrvorrichtung - prüfen” 95
------------------------------------	----------

Alle 2500 Betriebsstunden

“ Pumpendüsen - kontrollieren/einstellen” 108
“ Motor - Ventilspiel kontrollieren” 114

Alle 3000 Betriebsstunden oder 3 Jahre

“ Kühlsystem - Kühlmittel (DEAC) wechseln” 98
--	----------

Alle 4000 Betriebsstunden

“ Luftkompressor – Prüfung ” 94
“ Motorlager - kontrollieren”
“ Starter - kontrollieren” 121

Alle 5000 Betriebsstunden

“ARD-Zündkerze (emissionsbezogene Komponente) – reinigen” 93
“DEF-Filter (emissionsrelevante Komponente) – ersetzen” 107
“Dieselpartikelfilter (emissionsrelevante Komponente) – reinigen” 108

“DEF-Einspritzdüse (emissionsrelevante Komponente) – ersetzen” 108

Alle 6000 Betriebsstunden oder 3 Jahre

“Kühlsystem - Langzeitzusatz (ELC) beifügen” .. 101

Alle 10 000 Betriebsstunden

“Filter der DEF-Sammelleitung (emissionsrelevante Komponente) – ersetzen” 103

Alle 760 000 l (200 000 US-Gall.) Kraftstoff oder 10 000 Betriebsstunden

“Überholung des Motors” 121

Alle 12000 Betriebsstunden oder 6 Jahre

“Kühlsystem - Kühlmittel (ELC) wechseln” 99

i07508570

ARD-Zündkerze (emissionsbezogene Komponente) – reinigen

WARNUNG

Verletzungsgefahr durch Luftdruck.

Das Nichteinhalten der vorgeschriebenen Verfahren kann zu Verletzungen führen. Bei Arbeiten mit Druckluft stets Schutzbrille und Schutzkleidung tragen.

Der Luftdruck zum Reinigen darf 205 kPa (30 psi) nicht überschreiten, wenn der Düsenkopf abgenommen ist.

HINWEIS

Bei laufendem Motor oder wenn der Schlüssel sich in der Stellung EIN befindet, wird die Nachbehandlungsregeneriereinrichtung (ARD, Aftertreatment Regeneration Device)-Zündkerze weiterhin zünden. Vor Wartungsarbeiten an der ARD-Glühkerze den Schlüssel in die Stellung OFF (Aus) drehen.

Ausbauen der Zündkerze

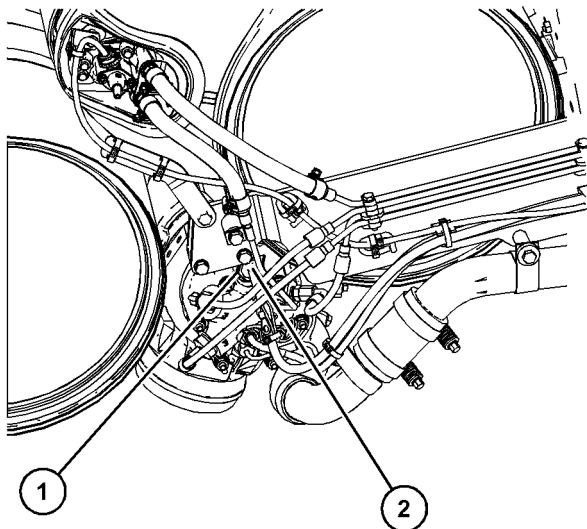


Abbildung 62

g06046854

Typische Ausführung

- (1) Zündkerze
(2) Kabelbaum

1. Den Kabelstrang (2) von der Glühkerze (1) trennen.
 2. In der Zündkerzenvertiefung kann sich Schmutz angesammelt haben. Jeglichen Schmutz sorgfältig entfernen. Hierfür Druckluft verwenden. Der maximale Luftdruck zum Reinigen muss unter 205 kPa (30 psi) liegen. Sicherstellen, dass der Bereich um die Zündkerze sauber und frei von Schmutz und Ablagerungen ist.
 3. Zündkerze mit einem 22 mm (0.86 inch) 22-mm-Zündkerzensteckschlüssel und einer Brechstange lösen. Wenn die Zündkerze gelockert ist, die Zündkerze von Hand mit dem Zündkerzensteckschlüssel entfernen, um das Gewinde auf Beschädigungen zu untersuchen. Die ausgeschraubte Zündkerze und die alte Zündkerzendichtung untersuchen.
 4. Nach dem Ausbau der Zündkerze die Massesonde im ARD-Brennkopf reinigen. Dazu die Öffnung im ARD-Brennkopf mit einer T400005 Kerzenbohrungsbürste ausbürsten. Mit diesem Werkzeug wird der Schmutz vom Sitz und vom Gewinde abgekratzt. Bürste mehrmals durch die Öffnung führen.
- Anmerkung:** Eine Zündkerze kann beim Herunterfallen beschädigt werden. Keine heruntergefallene Zündkerze oder beschädigte Zündkerze einbauen.
5. Die Zündkerze vorsichtig mit einem nichtmetallischen Reinigungskissen reinigen. Wenn die Sonde verbogen ist, Zündkerze austauschen. Keinen Gewindeschneider verwenden. Mit einem Gewindeschneider wird unnötiges Metall entfernt. Das Gewinde kann ausreißen, und der Zylinderkopf kann beschädigt werden.

Einsetzen der Zündkerze

Anmerkung: An Zündkerzen kein Gleitmittel verwenden. Der Großteil der Wärme wird durch das Gewinde und den Sitzbereich der Zündkerze übertragen. Der Kontakt der Metallflächen muss beibehalten werden, damit die erforderliche Wärmeübertragung stattfinden kann.

1. Sicherstellen, dass die Zündkerze sauber und frei von Schmutz und Öl ist.

HINWEIS

Die Zündkerze nicht zu stark festziehen. Die Ummantelung kann beschädigt und die Dichtung kann verformt werden. Das Metall kann sich verformen und die Dichtung kann beschädigt werden. Die Ummantelung kann gestreckt werden. Dadurch lockert sich die Dichtung zwischen Ummantelung und Isolator, wodurch der bei der Verbrennung entwickelte Druck an der Dichtung vorbeigeblasen wird. Der Motor kann schwer beschädigt werden.

Mit dem richtigen Anziehdrehmoment festziehen.

2. Zündkerze (1) von Hand einschrauben, bis sie die Nachbehandlungsregeneriereinrichtung (ARD) berührt. Die Zündkerze mit einem Anziehdrehmoment von 47 N·m (34 lb ft) festziehen.
3. Den Kabelstrang (2) anschließen.

i06246415

Luftkompressor – Prüfung (Wenn vorhanden)

WARNUNG

Die Luftleitung nur vom Luftkompressorregler abnehmen, wenn die Druckluftbremse und die Zusatz-Luftanlagen entlüftet wurden. Wenn die Druckluftbremse und die Zusatz-Luftanlagen nicht vor dem Ausbau des Luftkompressors und/oder Unterbrechen der Luftleitungen entlüftet werden, besteht Verletzungsgefahr.

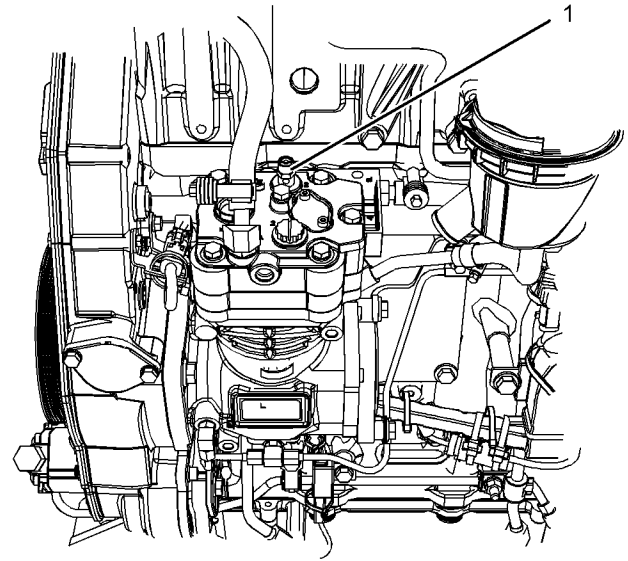


Abbildung 63

g03813903

Typische Ausführung

(1) Druckbegrenzungsventil

WARNUNG

Wenn das am Luftkompressor-Zylinderkopf montierte Luftkompressor-Druckbegrenzungsventil Druckluft austreten lässt, hat sich eine Störung im Druckluftsystem, unter Umständen eine Blockierung infolge von Vereisung, entwickelt.

Den Motor erst wieder in Betrieb nehmen, wenn die Ursache für den Luftaustritt gefunden und behoben worden ist. Bei einer Nichtbeachtung kann es zu Sachschäden und Körperverletzungen, unter Umständen mit Todesfolge, in der Maschine und ihrer Umgebung kommen.

Das Druckbegrenzungsventil dient zur Ableitung der Druckluft, falls es zu einer Störung im Luftkompressor kommt.

Das Druckbegrenzungsventil des Luftkompressors wird bei einem Druck von 1723 kPa (250 psi) ausgelöst. Falls Druckluft aus dem Druckbegrenzungsventil des Luftkompressors abgelassen wird, müssen alle Personen einen sicheren Abstand zum Luftkompressor einhalten. Das Betriebspersonal darf sich außerdem nicht im Gefahrenbereich des Luftkompressors aufhalten, wenn der Motor betrieben wird und der Luftkompressor freiliegt.

Wenden Sie sich, wenn erforderlich, an Ihren Perkins-Händler, wenn Sie Unterstützung benötigen.

i07393046

i01318826

Luftabsperrvorrichtung - prüfen

Um sicherzustellen, dass das Saugrohrklappenabstellungs-Ventil stets schließt, wenn der Motor Rauchgase aufnimmt, folgende Prüfung bei jedem Ölwechsel durchführen. Ein Fehlschlagen der Prüfung kann auf Verschleiß an der Schnittstelle zwischen der Sperrplatte und dem Ventilgehäuse und/oder am Lagersystem hindeuten.

1. Den Motor mit Leerlaufdrehzahl laufen lassen.
Sicherstellen, dass alle üblicherweise für die Anwendung verwendeten Zubehörteile, wie ein Lüfter oder Nebenantrieb, in Betrieb sind.
2. Die Saugrohrklappenabstellung manuell betätigen.
Bei elektrisch betätigten Saugrohrklappenabstellungen den Saugrohrklappenabstellungs-Magnetschalter mit einer geeigneten Stromversorgung oder Überbrückungskabeln von der Batterie unter Strom setzen. Sicherstellen, dass der Magnetschalter nur ein kurzzeitiges Signal erhält, um Überhitzung zu vermeiden. Bei hydraulisch betätigten Saugrohrklappenabstellungen, die bei einigen Einheiten in Gefahrenbereichen verwendet werden, das Ventil durch Ziehen des Notstoppsgriffs betätigen.
3. Sicherstellen, dass die Saugrohrklappenabstellung betätigt wurde und der Motor vollständig zum Stillstand kommt.

Anmerkung: Da jede Anwendung unterschiedliche Parasitärlasten und Trägheitseigenschaften aufweist, kann die Zeitdauer bis zum Auftreten des Problems nicht angegeben werden. Wenn der Motor jedoch stottert oder weiterläuft, können diese Symptome auf verschlissene Komponenten hindeuten, die ersetzt werden müssen.

HINWEIS

In einigen Fällen kann beim Betätigen des Saugrohrklappenabstellungs-Ventils Öl hinter dem Wellendichtring austreten. Durch wiederholtes Betätigen des Saugrohrklappenabstellungs-Ventils beim Betrieb des Motors unter Last kann der Turbolader mechanisch beschädigt oder die Lebensdauer des Turboladers verringert werden.

Druckluftbehälter - Wasser und Bodensatz ablassen (falls vorhanden)

Wasser und Bodensatz im Druckluftstartersystem kann zu folgenden Zuständen führen:

- Gefrieren
- Korrosion der inneren Teile
- Fehlfunktion des Druckluftstartersystems

WARNUNG

Beim Öffnen des Ablaufventils Schutzhandschuhe, Gesichtsschutz, Schutzkleidung und Sicherheitsschuhe tragen. Durch Druckluft kann Schmutz weggeschleudert werden, wodurch Körperverletzungen verursacht werden können.

1. Das Ablaufventil, das sich unten am Druckluftbehälter befindet, öffnen. Wasser und Bodensatz ablassen.
2. Das Ablaufventil schließen.
3. Den Luftdruck kontrollieren. Der Druckluftstartermotor benötigt einen Mindestdruck von 620 kPa (90 psi) zur richtigen Funktion. Ein Druck von 1550 kPa (225 psi) darf nicht überschritten werden. Der normale Luftdruck liegt zwischen 758 und 965 kPa (110 und 140 psi).

i08235308

Batterie - recyceln

Alte Batterien stets dem Recycling zuführen. Niemals eine Batterie wegwerfen. Gebrauchte Batterien bei einer der folgenden Stellen abgeben:

- Batterielieferant
- Zugelassene Batteriesammelstelle
- Einer Wiederverwertungseinrichtung

i01880808

Batterie - ersetzen

WARNUNG

Batterien geben brennbare Dämpfe ab, die explodieren können. Die brennbaren Dämpfe können durch Funken entzündet werden. Dadurch kann es zu schweren Körperverletzungen, unter Umständen mit Todesfolge, kommen.

Batterien, die sich in einem Gehäuse befinden, müssen vorschriftsmäßig belüftet werden. Die vorgeschriebenen Verfahren befolgen, um Funkenüberschlag und/oder Funken in der Nähe von Batterien zu vermeiden. Beim Warten der Batterien nicht rauchen.

WARNUNG

Die Batteriekabel oder Batterien dürfen nicht ab- oder herausgenommen werden, wenn sich der Batteriedeckel in seiner Stellung befindet. Bevor irgendwelche Wartungsarbeiten vorgenommen werden, muss der Batteriedeckel abgenommen werden.

Wenn die Batteriekabel abgenommen oder die Batterien herausgenommen werden, während sich der Batteriedeckel in seiner Stellung befindet, können Batterien explodieren, was Körperverletzungen hervorrufen kann.

1. Startschalter für den Motor in die Stellung AUS stellen. Alle elektrischen Verbraucher ausschalten.
2. Alle Batterieladegeräte abschalten. Alle Batterieladegeräte abnehmen.
3. Mit dem "-" Minuskabel ist die "-" Batterieminusklemme an die "-" Starterminus-klemme angeschlossen. Das Kabel vom Batterieminuspol "-" abnehmen.
4. Mit dem "+" Pluskabel ist die "+" Batterieplusklemme an die "+" Starterplusklemme angeschlossen. Das Kabel vom "+" Batteriepluspol abnehmen.

Anmerkung: Alte Batterien richtig entsorgen. Batterien niemals wegwerfen. Alte Batterien an eine Aufbereitungsanlage zurückgeben.

5. Die alte Batterie ausbauen.
6. Eine neue Batterie montieren.

Anmerkung: Bevor die Kabel angeschlossen werden, sicherstellen, dass sich der Startschlüsselschalter in der Stellung AUS befindet.

7. Das Kabel vom Startermotor an den "+" Batteriepluspol anschließen.
8. Das Kabel von der "- VE" Starterminus-klemme an die "-" Batterieminusklemme anschließen.

i02767127

Batterie - Säurestand kontrollieren

Nach langen Betriebsunterbrechungen oder wenn der Motor jeweils kurzfristig in Betrieb genommen wird, werden die Batterien nicht voll geladen. Sicherstellen, dass Batterien immer voll geladen sind, um zu verhindern, dass sie einfrieren. Bei vorschriftsmäßig geladenen Batterien muss das Amperemeter annähernd Null anzeigen, wenn der Motor läuft.

WARNUNG

Bleihaltige Batterien enthalten Schwefelsäure, die Verbrennungen an Haut und Kleidung verursacht. Bei der Arbeit an oder in der Nähe von Batterien immer einen Gesichtsschutz und Schutzkleidung tragen.

1. Verschlusskappen abnehmen. Säurestand an der Markierung "FULL" an der Batterie halten.
Zum Nachfüllen destilliertes Wasser verwenden. Ist kein destilliertes Wasser vorhanden, kann auch sauberes, mineralstoffarmes Wasser verwendet werden. Kein künstlich enthärtetes Wasser verwenden.
2. Elektrolyt mit einem geeigneten Batteriesäureprüfer prüfen.
3. Verschlusskappen aufsetzen.
4. Batterien sauber halten.
Batteriegehäuse mit einer der folgenden Lösungen reinigen:
 - Eine Mischung aus 0,1 kg (0,2 lb) Natron und 1 l (1 qt) reinem Wasser verwenden.
 - Eine Lösung von Ammoniumhydroxid verwenden.
 Batteriegehäuse mit sauberem Wasser gründlich spülen.

i05474965

i06985156

Batterie oder Batteriekabel - trennen

WARNUNG

Die Batteriekabel oder Batterien dürfen nicht ab- oder herausgenommen werden, wenn sich der Batteriedeckel in seiner Stellung befindet. Bevor irgendwelche Wartungsarbeiten vorgenommen werden, muss der Batteriedeckel abgenommen werden.

Wenn die Batteriekabel abgenommen oder die Batterien herausgenommen werden, während sich der Batteriedeckel in seiner Stellung befindet, können Batterien explodieren, was Körperverletzungen hervorrufen kann.

1. Den Startschalter in die Stellung AUS drehen. Den Zündschalter (wenn vorhanden) in die Stellung OFF (Aus) drehen, den Schlüssel abziehen und alle elektrischen Verbraucher ausschalten.

Anmerkung: Nach dem Anhalten des Motors 2 Minuten warten, damit die Dieselabgasfluid-Leitungen entlüftet werden können, bevor die Stromzufuhr abgeschaltet wird.

2. Den negativen Pol der Batterie abklemmen. Darauf achten, dass das Kabel den Pol nicht berühren kann. Wenn vier 12-V-Batterien vorhanden sind, müssen 2 negative Anschlüsse abgeklemmt werden.
3. Den Anschluss am Pluspol entfernen.
4. Alle abgeklemmten Anschlüsse und Batteriepole säubern.
5. Die Batteriepole und Kabelschuhe mit feinkörnigem Sandpapier reinigen. Die Teile so lange reinigen, bis die Oberflächen hell und glänzend sind. NICHT zu viel Material entfernen. Sonst passen die Kabelschuhe möglicherweise nicht mehr einwandfrei. Die Kabelschuhe und Pole mit geeignetem Silikonschmiermittel oder Vaseline bestreichen.
6. Die Kabelanschlüsse mit Isolierband umwickeln, um ein unbeabsichtigtes Anspringen des Motors zu vermeiden.
7. Die erforderlichen Reparaturen vornehmen.
8. Beim Anschließen der Batterie immer zuerst das Pluskabel und dann erst das Minuskabel anschließen.

Keilriemen - kontrollieren/ spannen/ersetzen

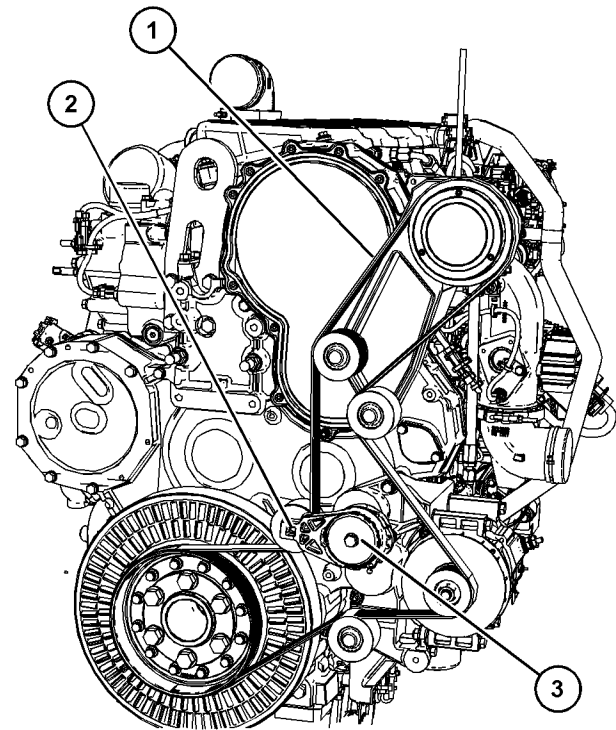


Abbildung 64

g06046748

Typische Ausführung

- (1) Riemen
- (2) Vierkantantrieb
- (3) Riemenspanner

Kontrollieren

Um optimale Leistung des Motors zu erreichen, den Riemen auf Verschleiß und Rissbildung kontrollieren. Verschlossene oder beschädigte Riemen ersetzen.

- Den Riemen auf Risse, Spalten, glasartige Struktur, Fett, Verschiebung des Kordgewebes und Verunreinigung durch Flüssigkeit kontrollieren.

Bei folgenden auftretenden Bedingungen muss der Riemen ausgetauscht werden:

- Der Riemen weist in mehreren Rippen Risse auf.

- Mehrere Abschnitte des Riemens sind in einer Rippe von maximal 50.8 mm (2 inch) Länge verschoben.

Einstellen

Der Motor ist mit einem automatischen Riemenspanner (3) ausgerüstet. Der Riemen muss nicht von Hand eingestellt werden.

Ersetzen

Der Riemenspanner (3) hat einen Vierkantantrieb (2), der verwendet werden kann, um die Spannung vom Riemen zu entfernen, um so den Riemen entfernen zu können. Eine vollständige Beschreibung des Austauschs des Riemens findet sich unter Demontage- und Montage, Drehstromgeneratorriemen – aus und einbauen.

i06658605

Kühlsystem - Kühlmittel (DEAC) wechseln

Das Kühlsystem vor Ablauf des empfohlenen Wartungsintervalls reinigen und spülen, wenn die folgenden Bedingungen erfüllt sind:

- der Motor häufig überhitzt,
- Schaumbildung festgestellt wird,
- Öl in das Kühlsystem eingetreten und das Kühlmittel verunreinigt worden ist
- Kraftstoff in das Kühlsystem gelangt und das Kühlmittel verunreinigt worden ist

Anmerkung: Nach Entleeren des Kühlsystems Wasserpumpe und Kühlwasserthermostat kontrollieren.

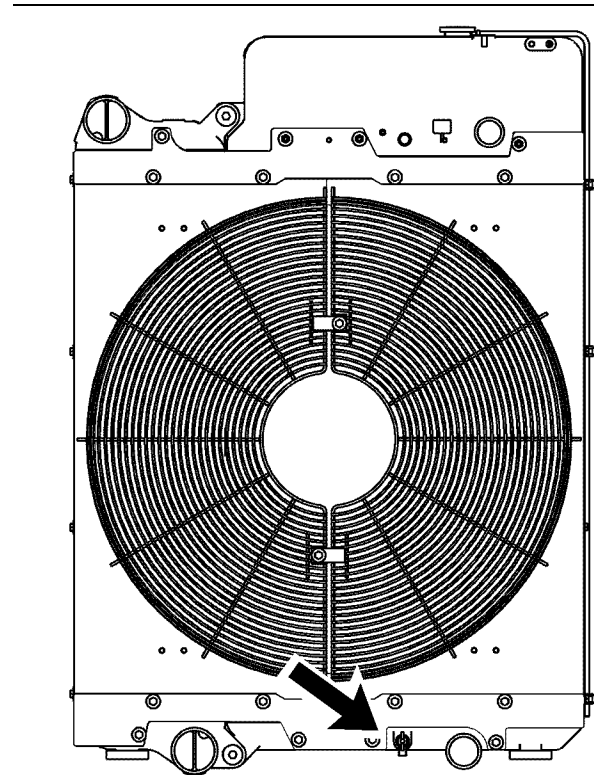


Abbildung 65

g02351659

Das Kühlsystemablassventil befindet sich unten am Kühler.

Ablauf

! WARNUNG

System steht unter Druck: Heißes Kühlmittel kann schwere Verbrennungen verursachen. Um die Kühlsystem-Einfüllkappe abzunehmen, den Motor abstellen und warten, bis sich die Teile des Kühlsystems abgekühlt haben. Die Kühlsystem-Einfüllkappe langsam lösen, um den Druck zu entspannen.

1. Motor abstellen und abkühlen lassen. Kühlsystem-Einfüllstutzendeckel langsam lösen, um den Druck zu entlasten. Kühlsystem-Einfüllstutzendeckel abnehmen.
2. Kühlsystem-Ablassventil öffnen.
Kühlmittel ablaufen lassen.

Spülen

1. Das Kühlsystem mit klarem Wasser durchspülen, um Fremdkörper zu entfernen.
2. Das Ablassventil schließen.

HINWEIS

Das Kühlmittel langsam, höchstens 19 l (5 US-Gall.) pro Minute, einfüllen, um Lufteinschlüsse zu vermeiden.

3. Das Kühlsystem mit sauberem Wasser füllen und den Motor betreiben. Sicherstellen, dass sich der Thermostat öffnet. Motor abstellen und abkühlen lassen.
4. Das Kühlsystem entleeren.
5. Das Kühlsystem mit sauberem Wasser füllen und den Motor betreiben, bis der Motor auf 82 °C (180 °F) erwärmt ist.
6. Motor abstellen und abkühlen lassen. Das Kühlsystem entleeren.

Füllen**HINWEIS**

Das Kühlmittel langsam, höchstens 19 l (5 US-Gall.) pro Minute, einfüllen, um Lufteinschlüsse zu vermeiden.

1. Kühlsystem mit Kühl-/Frostschutzmittel füllen. Weitere Informationen zu Kühlsystem-Spezifikationen finden sich in diesem Betriebs- und Wartungshandbuch, "Flüssigkeitsempfehlungen". Kühlsystem-Einfüllstutzendeckel nicht aufsetzen.
2. Den Motor starten und im Leerlauf laufen lassen. Motordrehzahl auf 1500/min erhöhen. Den Motor eine Minute lang mit oberer Leerlaufdrehzahl laufen lassen, um die Hohlräume des Motorblocks zu entlüften. Motor abstellen.
3. Den Kühlmittelstand überprüfen. Zum Einfüllen den Kühlmittelstand innerhalb von 13 mm (0.5 inch) unterhalb der Unterkante des Einfüllrohrs halten. Den Kühlmittelstand innerhalb von 13 mm (0.5 inch) des richtigen Füllstands am Schauglas halten.
4. Kühlsystem-Einfüllstutzendeckel reinigen. Die Dichtung am Kühlsystem-Einfüllstutzendeckel kontrollieren. Wenn die Dichtung beschädigt ist, alten Kühlsystem-Einfüllstutzendeckel entsorgen und neuen aufsetzen. Wenn die Dichtung des Kühlsystem-Einfüllstutzendeckels nicht beschädigt ist, einen Drucktest durchführen. Der vorgeschriebene Druck für den Kühlsystem-Einfüllstutzendeckel ist auf der Deckeloberfläche eingestanzt. Wenn der Kühlsystem-Einfüllstutzendeckel den vorgegebenen Druck nicht aufrechterhält, Deckel ersetzen.

5. Den Motor starten und das Kühlsystem auf Leckstellen und richtige Betriebstemperatur kontrollieren.

i06658606

Kühlsystem - Kühlmittel (ELC) wechseln**HINWEIS**

Perkins-Langzeitkühlmittel (ELC, Extended Life Coolant) muss zusammen mit einem Auffrischer verwendet werden, um 12.000 Betriebsstunden zu erreichen. Weitere Informationen zu einem geeigneten Auffrischer sind beim Perkins-Vertriebs Händler erhältlich.

Das Kühlsystem vor Ablauf des empfohlenen Wartungsintervalls reinigen und spülen, wenn die folgenden Bedingungen erfüllt sind:

- der Motor häufig überhitzt,
- Schaumbildung festgestellt wird,
- Öl in das Kühlsystem eingetreten und das Kühlmittel verunreinigt worden ist
- Kraftstoff in das Kühlsystem gelangt und das Kühlmittel verunreinigt worden ist

Anmerkung: Wenn Langzeitkühlmittel (ELC, Extended Life Coolant) abgelassen und ersetzt wird, ist zum Reinigen des Kühlsystems nur klares Wasser erforderlich.

Anmerkung: Nach Entleeren des Kühlsystems Wasserpumpe und Kühlwasserthermostat kontrollieren.

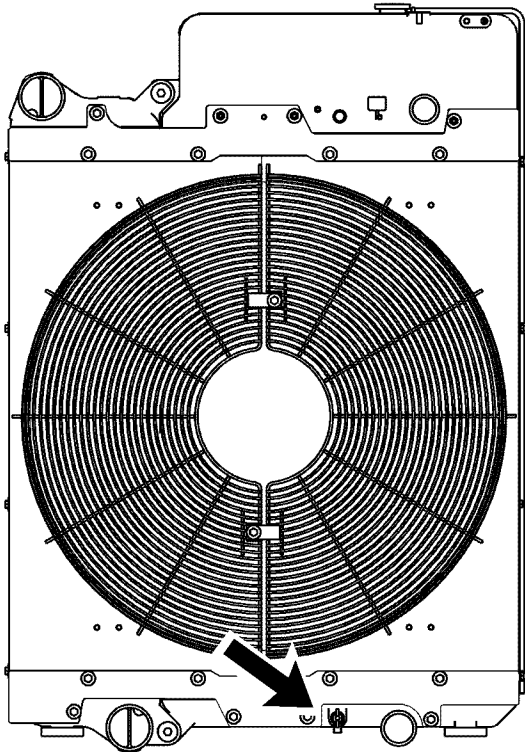


Abbildung 66

g02351659

Ablauf

⚠️ WARNUNG

System steht unter Druck: Heißes Kühlmittel kann schwere Verbrennungen verursachen. Um die Kühlsystem-Einfüllkappe abzunehmen, den Motor abstellen und warten, bis sich die Teile des Kühlsystems abgekühlt haben. Die Kühlsystem-Einfüllkappe langsam lösen, um den Druck zu entspannen.

1. Motor abstellen und abkühlen lassen. Den Kühlsystem-Einfüllstutzendeckel langsam lösen, um den Druck abzubauen. Kühlsystem-Einfüllstutzendeckel abnehmen.

2. Kühlsystem-Ablassventil öffnen.

Kühlmittel ablaufen lassen.

Spülen

1. Das Kühlsystem mit klarem Wasser spülen, um Fremdmaterial zu entfernen.

2. Das Ablassventil schließen.

HINWEIS

Das Kühlmittel langsam, höchstens 19 l (5 US-Gall.) pro Minute, einfüllen, um Luftschlüsse zu vermeiden.

3. Das Kühlsystem mit sauberem Wasser befüllen. Kühlsystem-Einfülldeckel aufsetzen.
4. Den Motor starten und im Leerlauf betreiben, bis die Temperatur 49 °C to 66 °C (120 °F to 150 °F) erreicht.
5. Motor abstellen und abkühlen lassen. Den Kühlsystem-Einfüllstutzendeckel langsam lösen, um den Druck abzubauen. Kühlsystem-Einfüllstutzendeckel abnehmen. Ablassventil öffnen. Das Wasser ablaufen lassen. Kühlsystem mit sauberem Wasser durchspülen. Das Ablassventil schließen.

Füllen

HINWEIS

Das Kühlmittel langsam, höchstens 19 l (5 US-Gall.) pro Minute, einfüllen, um Luftschlüsse zu vermeiden.

1. Kühlsystem mit Langzeitkühlmittel (ELC, Extended Life Coolant) füllen. Weitere Informationen zu Kühlsystem-Spezifikationen finden sich in diesem Betriebs- und Wartungshandbuch, "Flüssigkeitsempfehlungen". Kühlsystem-Einfüllstutzendeckel nicht aufsetzen.
2. Den Motor starten und im Leerlauf laufen lassen. Motordrehzahl auf hohe Drehzahl erhöhen. Den Motor eine Minute lang mit oberer Leerlaufdrehzahl laufen lassen, um die Hohlräume des Motorblocks zu entlüften. Motor abstellen.
3. Den Kühlmittelstand überprüfen. Zum Einfüllen den Kühlmittelstand innerhalb von 13 mm (0.5 inch) unterhalb der Unterkante des Einfüllrohrs halten. Den Kühlmittelstand innerhalb von 13 mm (0.5 inch) des richtigen Füllstands am Schauglas halten.
4. Kühlsystem-Einfüllstutzendeckel reinigen. Die Dichtung am Kühlsystem-Einfüllstutzendeckel kontrollieren. Alten Einfüllstutzendeckel nur bei unbeschädigter Dichtung weiterverwenden. Den Deckel auf ordnungsgemäßen Druck prüfen. Der vorgeschriebene Druck für den Kühlsystem-Einfüllstutzendeckel ist auf der Deckeloberfläche eingestanzt. Wenn der Kühlsystem-Einfüllstutzendeckel den vorgegebenen Druck nicht aufrechterhält, Deckel ersetzen.

- Den Motor starten und das Kühlsystem auf Leckstellen und richtige Betriebstemperatur kontrollieren.

i06658592

Kühlsystem - Langzeitzusatz (ELC) beifügen

Damit das Langzeitkühlmittel Perkins ELC 12.000 Betriebsstunden erreichen kann, muss nach 6000 Betriebsstunden ein Auffrischer beigegeben werden. Informationen zu geeigneten Auffrischern sind beim Perkins-Vertriebshändler erhältlich.

i06658611

Kühlsystem - Kühlmittelstand kontrollieren

Vor dem Überprüfen des Kühlmittelstands den Motor abstellen und abkühlen lassen.

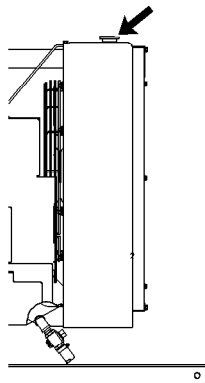


Abbildung 67

g00285520

Kühlsystem-Einfüllstutzenendeckel

! WARNUNG

System steht unter Druck: Heißes Kühlmittel kann schwere Verbrennungen verursachen. Um die Kühlsystem-Einfüllkappe abzunehmen, den Motor abstellen und warten, bis sich die Teile des Kühlsystems abgekühlt haben. Die Kühlsystem-Einfüllkappe langsam lösen, um den Druck abzubauen.

- Den Kühlsystem-Einfüllstutzenendeckel langsam abnehmen, um den Druck abzubauen.

- Den Kühlmittelstand auf einer Höhe von 13 mm (0.5 inch) von der Unterseite des Einfüllrohrs halten. Wenn der Motor mit einem Schauglas ausgerüstet ist, den Kühlmittelstand am richtigen Stand im Schauglas halten.

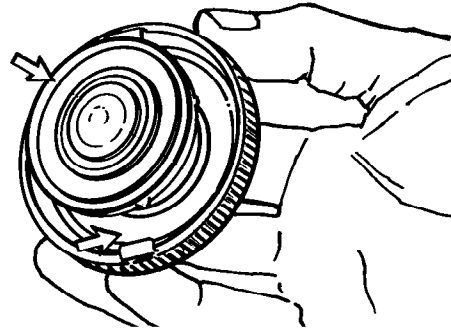


Abbildung 68

g00103639

Dichtungen des Einfüllstutzenendeckels (typische Ausführung)

- Den Kühlsystem-Einfüllstutzenendeckel reinigen und den Zustand der Dichtungen für den Einfüllstutzenendeckel kontrollieren. Wenn die Dichtungen des Einfüllstutzenendeckels beschädigt sind, Kühlsystem-Einfüllstutzenendeckel ersetzen. Den Kühlsystem-Einfüllstutzenendeckel wieder anbringen.
- Das Kühlsystem auf Leckstellen kontrollieren.

i03826091

Kühlsystem - Kühlmittelzusatz (SCA) prüfen/hinzufügen

! WARNUNG

Kühlmittelzusatz enthält Alkali. Um Körperverletzungen zu vermeiden, den Kühlmittelzusatz nicht auf die Haut oder in die Augen gelangen lassen. Kühlmittelzusatz nicht einnehmen.

Überprüfung der Konzentration des Kühlmittelzusatzes

Hoch belastbares Kühl-/ Frostschutzmittel und Kühlmittelzusatz

HINWEIS

Die Konzentration des Kühlmittelzusatzes darf 6% nicht überschreiten.

Einen Kühlmittelzusatz-Prüfsatz zur Überprüfung der Konzentration des Kühlmittelzusatzes verwenden.

Bei Bedarf Kühlmittelzusatz hinzufügen.

HINWEIS

Die empfohlene Konzentration des Kühlmittelzusatzes nicht überschreiten. Durch eine zu starke Konzentration des Kühlmittelzusatzes bilden sich an den wärmeren Flächen des Kühlsystems Ablagerungen, die die Fähigkeit der Wärmeübertragung im Motor beeinträchtigen. Durch eine verminderte Wärmeübertragung kann es zu Rissbildung im Zylinderkopf und in anderen, hohe Temperaturen erreichenden Teilen kommen. Eine zu starke Konzentration des Kühlmittelzusatzes kann auch zum Blockieren der Kühlerrohre, zu Überhitzen und/oder beschleunigtem Verschleiß der Wasserpumpendichtung führen. Flüssigen Kühlmittelzusatz und Kühlmittelzusatzelemente (falls entsprechend ausgerüstet) nicht gleichzeitig in demselben Motor verwenden. Dadurch kann die empfohlene stärkste Konzentration des Kühlmittelzusatzes überschritten werden.

WARNUNG

System steht unter Druck: Heißes Kühlmittel kann schwere Verbrennungen verursachen. Um die Kühlsystem-Einfüllkappe abzunehmen, den Motor abstellen und warten, bis sich die Teile des Kühlsystems abgekühlt haben. Die Kühlsystem-Einfüllkappe langsam lösen, um den Druck zu entspannen.

HINWEIS

Wenn Wartungs- oder Reparaturarbeiten am Kühlsystem des Motors erfolgen, muss das Verfahren bei auf ebenen Boden abgelegtem Motor durchgeführt werden. Dadurch ist es möglich, den Kühlmittelstand genau zu ermitteln. Außerdem trägt dies dazu bei, die Entstehung von Lufteinschlüssen im Kühlsystem zu verhindern.

1. Die Einfüllkappe des Kühlsystems langsam lösen, um den Druck zu entlasten. Die Einfüllkappe des Kühlsystems abnehmen.

Anmerkung: Abgelassene Flüssigkeiten stets gemäß den örtlichen Bestimmungen entsorgen.

2. Gegebenenfalls muss etwas Kühlmittel aus dem Kühler abgelassen werden, damit Kühlmittelzusatz hinzugefügt werden kann.
3. Die erforderliche Menge an Kühlmittelzusatz hinzufügen. Für weitere Informationen zu den Kühlmittelzusatzanforderungen siehe dieses Betriebs- und Wartungshandbuch, "Füllmengen und Empfehlungen".
4. Die Einfüllkappe des Kühlsystems reinigen und die Dichtung kontrollieren. Wenn die Dichtung beschädigt ist, alte Einfüllkappe wegwerfen und neue aufsetzen. Wenn die Dichtung nicht beschädigt ist, Einfüllkappe mit einem geeigneten Druckpumpen-Wartungswerkzeug einem Drucktest unterziehen. Der vorgeschriebene Druck ist auf der Deckeloberfläche eingestanz. Wenn die Einfüllkappe dem vorgegebenen Druck nicht standhält, neue Kappe aufsetzen.

i07508033

DEF-Einfüllsieb (emissionsrelevante Komponente) – reinigen

HINWEIS

Vor der Ausführung von Wartungs- oder Reparaturarbeiten sicherstellen, dass der Motor abgestellt ist.

i07508564

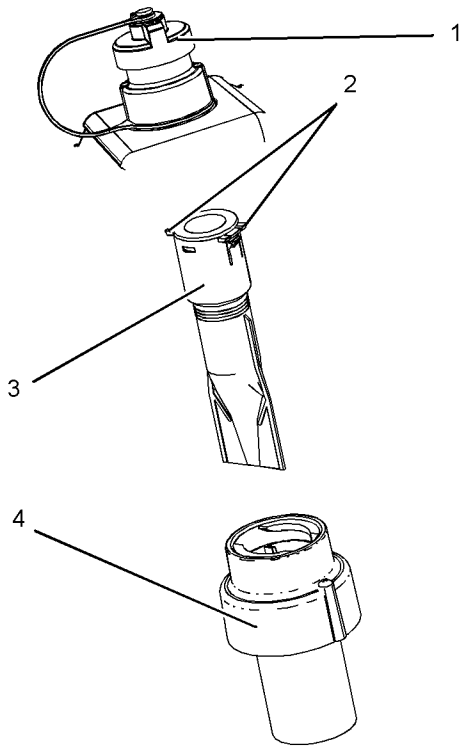


Abbildung 69

g03725939

Typische Ausführung

1. Sicherstellen, dass der Bereich um die Kappe am Dieselabgasfluid-Tank (DEF, Diesel Exhaust Fluid) sauber ist. Die Kappe (1) abnehmen.
2. Mit einem geeigneten Werkzeug die Laschen (2) drücken, um die Laschen zu lösen. Wenn die Laschen gelöst sind, das Filtersieb (3) vom DEF-Tankstutzenadapter (4) entfernen.
3. Das Filtersieb kann in sauberem Wasser gereinigt und mit Druckluft gereinigt werden. Informationen zur Verwendung von Druckluft finden sich in diesem Betriebs- und Wartungshandbuch, "Allgemeine Gefahrenhinweise".
4. Wenn das Filtersieb nicht gereinigt werden kann oder beschädigt ist, muss das Filtersieb ersetzt werden.
5. Das Filtersieb (3) in den DEF-Tankstutzenadapter (4) einsetzen. Das Filtersieb in den Stutzenadapter eindrücken und sicherstellen, dass die Laschen (2) sich an der richtigen Stelle befinden. Den Deckel (1) aufsetzen.

Filter der DEF-Sammelleitung (emissionsrelevante Komponente) – ersetzen

HINWEIS

Vor der Durchführung von Wartungs- oder Reparaturarbeiten sicherstellen, dass der Motor abgestellt ist.

HINWEIS

Bei Inspektionen, Wartungs-, Prüf-, Einstell- und Reparaturarbeiten an diesem System sicherstellen, dass kein Dieselabgasfluid (Diesel Exhaust Fluid, DEF) ausläuft. Geeignete Auffangbehälter bereithalten, bevor Gehäuse geöffnet oder Bauteile zerlegt werden, die Flüssigkeiten enthalten.

Alle Flüssigkeiten entsprechend den geltenden Bestimmungen und Vorschriften entsorgen.

Sicherstellen, dass der Bereich um den DEF-Verteiler frei von Verunreinigungen ist, bevor Wartungs- oder Reparaturarbeiten durchgeführt werden.

Es gibt zwei verschiedene Verteilerausführungen, die an Ihrer Anwendung montiert werden können.

Verteiler Typ 1

1. Den Verteiler ausbauen; für das richtige Verfahren siehe Demontage und Montage, "Manifold (DEF Heater) - Remove and Install".

Wartung

Filter der DEF-Sammelleitung (emissionsrelevante Komponente) – ersetzen

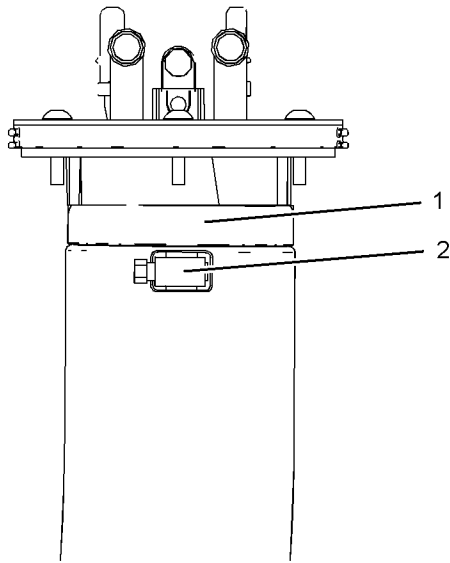


Abbildung 70

g03806578

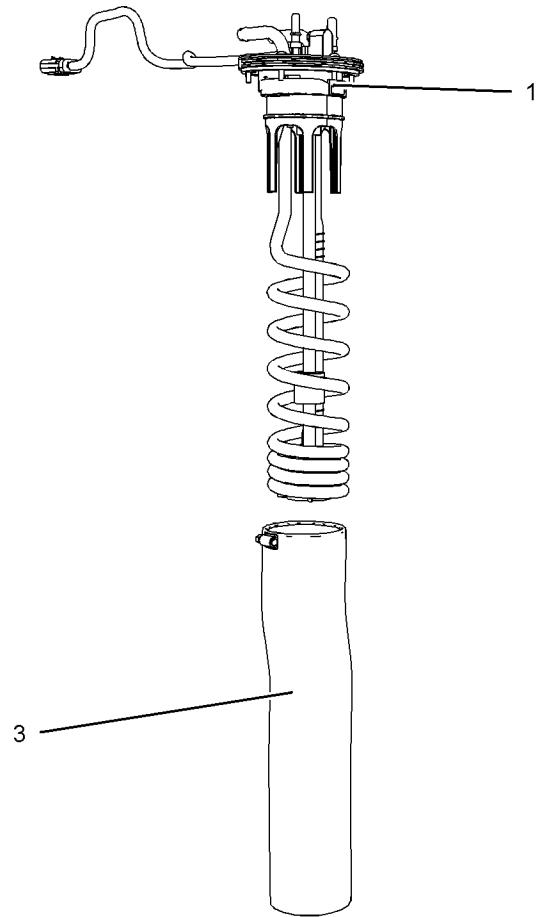


Abbildung 71

g03806580

2. Die Bandschellen (2) vom Filtersockel (1) abnehmen.
3. Filter (3) vom Filtersockel (1) abschrauben.

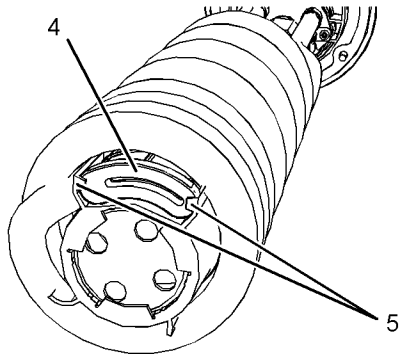


Abbildung 72

g03806581

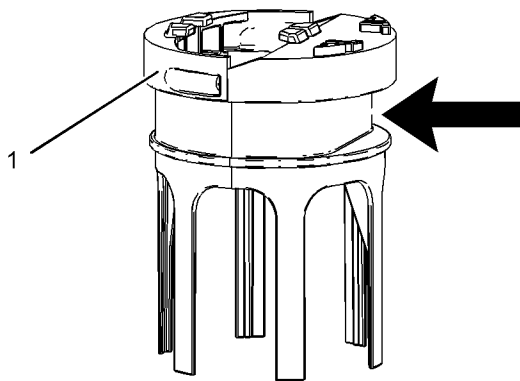


Abbildung 73

g03806583

4. Den Saugfilter (4) an den Sicherungsnasen (5) packen und vom unteren Ende der Tankeinsatz-Heizschlange abziehen. Den Filter durch einen neuen Saugfilter ersetzen.
5. Einen neuen Filter bis zur Unterseite des vormontierten Filtersockels über die Tanksammelleitungs-Heizschlangen ziehen.
6. Sicherstellen, dass die Bandschelle auf den flachen Bereich des Filtersockels ausgerichtet ist, wie in Abbildung 73 dargestellt. Die Bandschelle mit $4.5 \pm 0.7 \text{ N}\cdot\text{m}$ ($40 \pm 6 \text{ lb in}$)(1) festziehen. Sicherstellen, dass der Filter beim Festziehen der Bandschelle nicht gequetscht wird.
7. Den Verteiler einbauen; für das richtige Verfahren siehe Demontage und Montage, "Manifold (DEF Heater) - Remove and Install".

Verteiler Typ 2

Zum Entfernen des DEF-Verteilers und der Schlauchanschlüsse vom DEF-Tank siehe Demontage und Montage, Verteiler(DEF-Heizung) – Aus- und Einbauen.

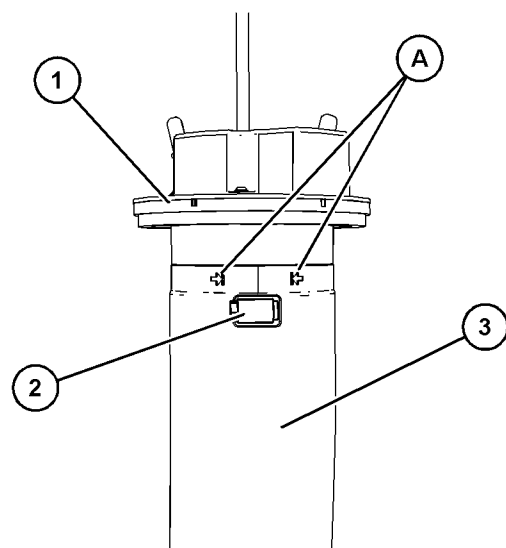


Abbildung 74

g06159487

1. Die Position von Schelle (2) notieren. Die Schelle (2) muss sich zwischen der markierten Position (A) befinden.
2. Die Schelle (2) lösen und den äußeren Filter (3) von DEF-Tankkopf (1) abnehmen und äußeren Filter (3) entsorgen.

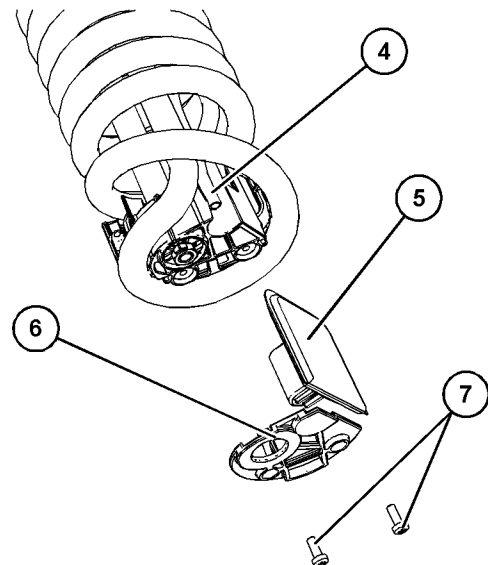


Abbildung 75

g06159580

3. Die Schrauben (7) herausdrehen und Rückzugplatte (6) abnehmen.
4. DEF-Filter (5) von Saugrohr (4) entfernen und den gebrauchten Filter (5) entsorgen.

Wartung

Dieselabgasfluid (emissionsrelevante Komponente) – auffüllen

5. Den neuen Luftfilter (5) auf Saugrohr (4) installieren.
6. Die Rückzugplatte (6) anbringen und Schrauben (7) einschrauben. Die Schrauben (7) mit einem Anziehdrehmoment von 1.1 N·m (9.8 lb in) festziehen.
7. Neuen äußeren Filter (3) am DEF-Tankkopf (1) anbringen. Sicherstellen, dass sich die Schelle (2) zwischen den Positionspunkten (A) befindet.
8. Die Schelle (2) mit einem Anziehdrehmoment von 4.5 N·m (40 lb in) festziehen.
9. Zur Montage des DEF-Tankkopfs siehe Demontage und Montage, Verteiler (DEF-Heizung) – Aus- und Einbauen.

i07508011

Dieselabgasfluid (emissionsrelevante Komponente) – auffüllen

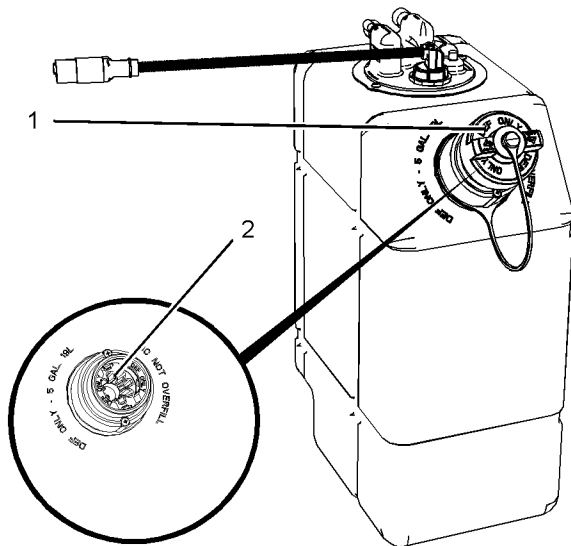


Abbildung 76

g03714036

Typische Ausführung

Sicherstellen, dass Dieselabgasfluid (DEF, Diesel Exhaust Fluid) der richtigen Spezifikation verwendet wird. Sicherstellen, dass das DEF sauber ist. Weitere Informationen finden sich in diesem Betriebs- und Wartungshandbuch, "Flüssigkeitsempfehlungen".

Beim Ein- bzw. Umfüllen von DEF ist Sorgfalt geboten. Verschüttete oder ausgelaufene Flüssigkeit sollte sofort beseitigt werden. Alle Oberflächen sollten abgewischt und mit Wasser abgespült werden.

Verschüttetes DEF kristallisiert, wenn das Wasser in der Flüssigkeit verdunstet. Verschüttetes DEF greift Lack und Metall an. Wird DEF verschüttet, den Bereich mit Wasser abwaschen.

Vorsicht ist geboten, wenn DEF in der Nähe eines Motors, der vor kurzem in Betrieb war, ein- bzw. umgefüllt wird. Wenn DEF auf heiße Baugruppen verschüttet wird, können Ammoniakdämpfe freigesetzt werden. Die Ammoniakdämpfe nicht einatmen. Die verschüttete Flüssigkeit nicht mit Bleichmitteln beseitigen.

Vor Arbeitsbeginn sicherstellen, dass der DEF-Tank voll ist.

1. Vor dem Befüllen des DEF-Tanks sicherstellen, dass die DEF-Leitungen entleert wurden. Das Entleeren der DEF-Leitungen erfolgt nach dem Abstellen des Motors. Der DEF-Tank darf erst nach dem Entleeren der DEF-Leitungen gefüllt werden. Weitere Informationen zur zum Entleeren der DEF-Leitungen erforderlichen Zeit finden sich in diesem Betriebs- und Wartungshandbuch, "Batteriehaupschalter".
2. Sicherstellen, dass der DEF-Deckel (1) und der umgebende Bereich sauber und frei von Schmutz sind. Sicherstellen, dass die zum Füllen des Tanks verwendete Ausrüstung sauber und schmutzfrei ist.
3. Den DEF-Deckel vom Tank abnehmen.
4. Die erforderliche Menge DEF in den Tank füllen. Sicherstellen, dass beim Befüllen kein Schmutz in den Tank gelangt. Den Tank nicht überfüllen. Das DEF benötigt Platz zur Ausdehnung.

Anmerkung: Den DEF-Tank stets auf ebenem Boden füllen. Kalte Witterung kann das DEF beeinträchtigen. Weitere Informationen finden sich in diesem Betriebs- und Wartungshandbuch, "Dieselabgasfluid bei kalter Witterung".

5. Die Öffnung des DEF-Tanks (2) hat einen speziellen Durchmesser. Sicherstellen, dass beim Befüllen des DEF-Tanks der richtige Stutzen verwendet wird.

Anmerkung: Beim Einschalten mit dem Schlüssel zeigt der DEF-Standanzeiger den letzten bekannten DEF-Stand an, bevor er auf den neuen DEF-Stand übergeht.

6. Den DEF-Deckel anbringen. Den DEF-Tank einer Sichtprüfung auf Leckstellen unterziehen.

i07508565

DEF-Filter (emissionsrelevante Komponente) – ersetzen

- Dieselabgasflüssigkeit _____ (DEF)

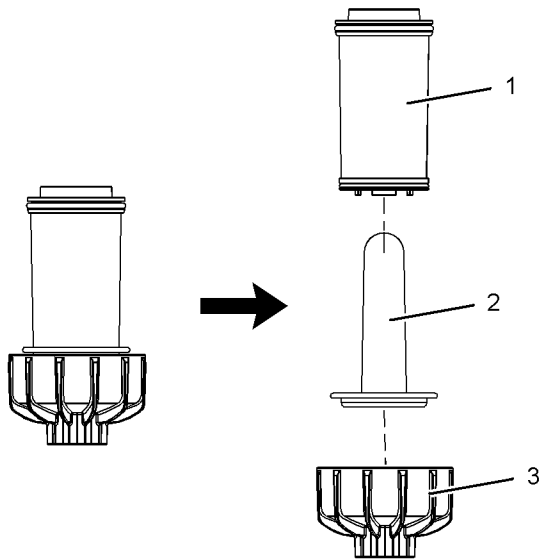


Abbildung 77

g03332612

Typische Ausführung

WARNUNG

Der unsachgemäße Umgang mit Chemikalien kann zu Verletzungen führen.

Sicherstellen, dass die komplette für diese Aufgabe erforderliche Schutzausrüstung verwendet wird.

Sicherstellen, dass alle Anweisungen und Gefahrenhinweise auf den Aufklebern und in den Sicherheitsdatenblättern der verwendeten Chemikalien sorgfältig gelesen wurden.

Alle vom Hersteller der Chemikalien empfohlenen Sicherheitshinweise für Handhabung, Lagerung und Entsorgung der Chemikalien beachten.

HINWEIS

Vor der Ausführung von Wartungs- oder Reparaturarbeiten sicherstellen, dass der Motor abgestellt ist.

1. Den DEF-Filterdeckel (3) mit einem 27 mm Innenzwölfkantsteckschlüssel abschrauben.
2. Den Gummikegeleinsatz (2) aus dem DEF-Filter (1) nehmen.

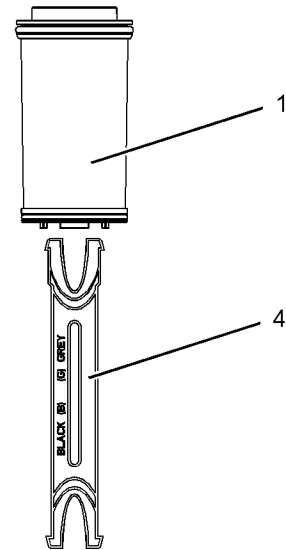


Abbildung 78

g03332637

Typische Ausführung

3. DEF-Filter-Ausbauwerkzeug (4) in DEF-Filter (1) einsetzen und DEF-Filter (1) entfernen.

Anmerkung: Beim Entfernen den DEF-Filter (1) nicht verdrehen. Durch Drehen kann der Filter reißen.

4. Die Umgebung des Filtergehäuses reinigen.

5. Die Dichtungen des neuen DEF-Filters (1) mit Dieselabgasfluid oder destilliertem Wasser schmieren.

6. Den neuen DEF-Filter (1) und den Gummikegeleinsatz anbringen.

Anmerkung: Bei der Montage den DEF-Filter (1) nicht verdrehen. Durch Drehen kann der Filter reißen.

7. Deckel (3) installieren. Die Kappe mit einem Anziehdrehmoment von 20 N·m (177 lb in) festziehen.

i07508568

i02227146

DEF-Einspritzdüse (emissionsrelevante Komponente) – ersetzen

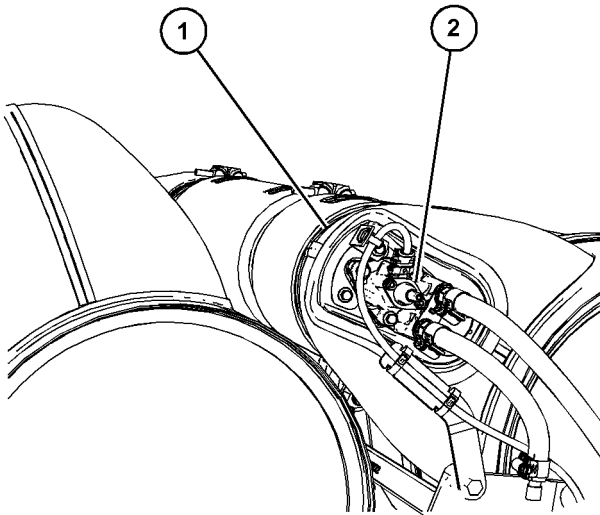


Abbildung 79

g06043006

Typische Ausführung

1. Der Dieselabgasfluid-Injektor (DEF) (2) muss aus dem Gehäuse der Nachbehandlungsregeneriereinrichtung (1) entfernt und ein neuer DEF-Injektor muss montiert werden. Die DEF-Leitungen, die Kühlmittleitungen und der elektrische Anschluss müssen entfernt werden, um den DEF-Injektor zu ersetzen. Weitere Informationen finden sich unter Demontage und Montage, DEF-Injektor und dessen Befestigung – aus- und einbauen.

i07508573

Dieselpartikelfilter (emissionsrelevante Komponente) – reinigen

Für die verfügbaren Optionen, wenn der Dieselpartikelfilter gereinigt werden muss, den Perkins -Vertriebshändler kontaktieren.

Das Asche-Überwachungssystem im Elektroniksteuergerät muss zurückgesetzt werden.

Angetriebene Ausrüstung - kontrollieren

Für weitere Auskunft über die folgenden Wartungsarbeiten siehe die Spezifikationen des entsprechenden Herstellers des angetriebenen Verbrauchers:

- Kontrolle
- Einstellen
- Schmierung
- Andere Wartungsarbeiten

Die Wartungsanweisungen des entsprechenden Herstellers befolgen.

i06658608

Pumpendüsen - kontrollieren/ einstellen

WARNUNG

Das elektronische Steuergerät erzeugt Hochspannung. Um Verletzungen zu verhindern, muss sichergestellt werden, dass das elektronische Steuergerät nicht mit Strom versorgt wird und die Magnetventile der Pumpedüse-Injektoren getrennt sind.

HINWEIS

Die Nockenwellen müssen richtig mit der Kurbelwelle synchronisiert werden, bevor die Pumpendüsen eingestellt werden. Die Einstellstifte müssen von den Nockenwellen entfernt werden, bevor die Kurbelwelle gedreht wird, sonst werden Schäden am Zylinderblock verursacht.

Eine falsche Einstellung der elektronischen Pumpendüsen kann den Wirkungsgrad eines Perkins -Motors beeinträchtigen. Diese verminderte Effizienz kann zu übermäßigem Kraftstoffverbrauch und/oder einer verkürzten Lebensdauer der Motorbauteile führen.

Die Einstellung der Pumpe-Düse-Einheit muss im gleichen Zeitabstand vorgenommen werden wie die Einstellung des Ventilspiels.

Weitere Informationen sind dem Dokument Systembetrieb, Prüfen und Einstellen, Einspritzdüse – einstellen zu entnehmen oder von Ihrem Perkins-Vertriebshändler erhältlich.

i07826099

Motor - reinigen

WARNUNG

Es besteht Verletzungs- oder Lebensgefahr aufgrund von Hochspannung.

Feuchtigkeit kann elektrisch leitende Pfade erzeugen.

Es ist sicherzustellen, dass die elektrische Anlage ausgeschaltet ist. Die Starterbetätigung sperren und ein Schild "NICHT BETÄTIGEN" an den Bedienelementen aufstellen bzw. aufhängen.

HINWEIS

Öl- und Schmierfettansammlungen können Brände verursachen. Den Motor sauberhalten. Schmutz und Flüssigkeiten vom Motor entfernen, wenn sich beträchtliche Mengen angesammelt haben.

Es wird empfohlen, den Motor regelmäßig zu reinigen. Den Motor mit Dampf reinigen, um Öl- und Fettansammlungen zu entfernen. Ein sauberer Motor bietet die folgenden Vorteile:

- leichte Erkennung von Leckagen
- maximale Wärmeübertragung
- leichte Wartung

Anmerkung: Vorsichtig vorgehen, damit beim Reinigen des Motors keine elektrischen Bauteile durch zu viel Wasser beschädigt werden. Druck- und Dampfstrahlreiniger dürfen nicht auf elektrische Anschlüsse oder auf die Kabelverbindungen an der Rückseite der Anschlüsse gerichtet werden. Elektrische Bauteile, wie den Drehstromgenerator, den Starter und das elektronische Steuergerät, nicht waschen. Die Kraftstoffeinspritzpumpe beim Reinigen des Motors vor Flüssigkeiten schützen.

Sicherstellen, dass beim Reinigen des Motors keine Sicherheits-, Emissions- oder sonstigen Informationsaufkleber entfernt werden.

Nachbehandlung

Bei der Motorreinigung sicherstellen, dass kein Wasser oder keine Reinigungsflüssigkeiten in das Nachbehandlungssystem gelangen können. Wenn Reinigungsflüssigkeiten in das Nachbehandlungssystem gelangen, kann dies zu Beschädigungen führen.

i07202029

Luftreiniger - Filterelement ersetzen

HINWEIS

Den Motor niemals ohne montiertes Luftreinigerelement laufen lassen. Den Motor niemals laufen lassen, wenn das Luftreinigerelement beschädigt ist. Keine Luftreinigerelemente mit beschädigten Falten oder Dichtungen verwenden. Schmutz, der in den Motor gelangt, verursacht vorzeitigen Verschleiß und beschädigt die Motorteile. Luftreinigerelemente verhindern, dass Schmutzteilchen aus der Luft in den Lufteinlass gelangen.

HINWEIS

Das Luftreinigerelement niemals bei laufendem Motor warten, denn dadurch kann Schmutz in den Motor gelangen.

Vor der Ausführung von Wartungs- oder Reparaturarbeiten sicherstellen, dass der Motor nicht anspringen kann.

Wartung des Luftfilterelements

Anmerkung: Das Luftfiltersystem wurde unter Umständen nicht von Perkins geliefert. Das folgende Verfahren bezieht sich auf ein typisches Luftfiltersystem. Für das richtige Verfahren siehe die Informationen des Erstausrüsters (OEM).

Wenn das Luftfilterelement zu verstopfen beginnt, kann das Material des Luftfilterelements durch die Luft aufgeschlitzt werden. Ungefilterte Luft beschleunigt den inneren Motorverschleiß drastisch. Zu den korrekten Luftfilterelementen für die Anlage siehe die Informationen des Erstausrüsters.

- Den Luftfilterwartungsanzeiger täglich kontrollieren.
- Vorreiniger (wenn vorhanden) und Staubschale täglich auf Schmutzansammlungen und Fremdkörper kontrollieren. Bei Bedarf jegliche Verunreinigungen und Fremdkörper entfernen.
- Bei staubigen Einsatzbedingungen muss das Luftfilterelement unter Umständen häufiger gewartet werden.

Verschmutzte Luftfilterelemente durch neue ersetzen. Vor der Montage müssen die Luftfilter sorgfältig auf Risse und/oder Löcher im Filtermaterial kontrolliert werden. Dichtung des Luftfilterelements auf Beschädigung kontrollieren. Geeignete Luftfilterelemente als Ersatz vorrätig halten.

Zwei-Elemente-Luftfilter

Der Zwei-Elemente-Luftfilter enthält ein Haupt- und ein Sicherheitsluftfilterelement.

Wenn der Motor in staubiger oder verschmutzter Umgebung eingesetzt wird, müssen die Luftfilterelemente unter Umständen häufiger ersetzt werden.

Wenn vorhanden, Wartungsarbeiten am Vorreiniger oder an der Staubschale vor der Durchführung von Wartungsarbeiten an den Luftfilterelementen durchführen.

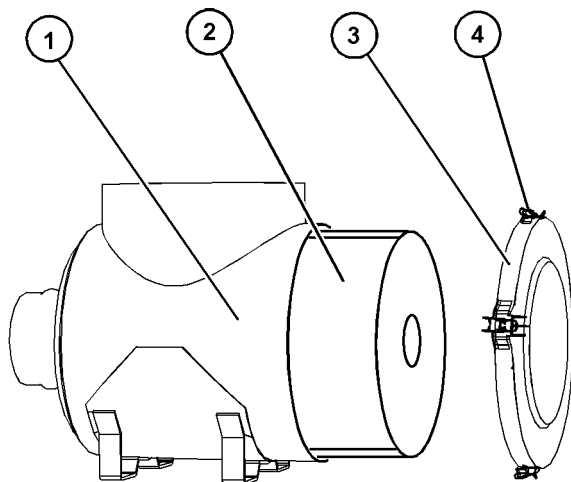


Abbildung 80

g06043462

Typische Ausführung

Anmerkung: Darauf achten, dass während des Austauschs der Luftfilterelemente kein Schmutz in die Druckluftanlage gelangt.

1. Die äußere Ummantelung des Luftfilters vor dem Entfernen des Enddeckels (3) reinigen.

Anmerkung: Vor dem Ausbau die Ausrichtung der Endabdeckung (3) kontrollieren. Bei manchen Luftfiltern kann die Endabdeckung nur montiert werden, wenn sie korrekt ausgerichtet ist.

2. Die Klemmen (4) lösen und den Enddeckel (3) vom Luftfiltergehäuse (1) entfernen.

3. Das primäre Luftfilterelement (2) und das sekundäre Luftfilterelement (nicht abgebildet) vom Luftfiltergehäuse (1) entfernen. Sicherstellen, dass das Gehäuseinnere des Luftfilters sauber und frei von Fremdmaterial ist. Sicherstellen, dass der Luftfilterdeckel (3) sauber und frei von Fremdmaterial ist.
4. Ein neues sekundäres Luftfilterelement (nicht gezeigt) einsetzen. Ein neues Hauptluftfilterelement (2) einbauen und den Enddeckel (3) montieren. Sicherstellen, dass die Klemmen (4) fest sitzen.

i06136314

Luftreiniger - Wartungsanzeige kontrollieren (Wenn vorhanden)

Einige Motoren sind mit einer anderen Wartungsanzeige ausgerüstet.

Einige Motoren sind mit einer Differenzdruckanzeige für den Einlassluftdruck ausgerüstet. Die Ansaugluft-Differenzdruckanzeige zeigt die Differenz zwischen dem Druck vor und hinter dem Luftfilterelement an. Je mehr das Luftfilterelement verstopft, desto größer wird der Druckunterschied. Wenn der Motor mit einer anderen Wartungsanzeige ausgerüstet ist, die Wartungsempfehlungen des entsprechenden Herstellers befolgen.

Die Wartungsanzeige kann an der sauberen Seite des Luftfiltergehäuses oder an einer anderen Stelle montiert werden.

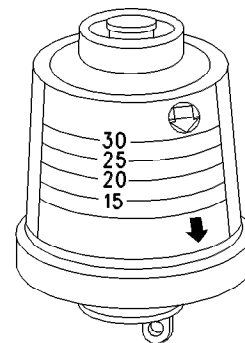


Abbildung 81

g00103777

Typischer Wartungsanzeiger

Wartungsanzeiger kontrollieren. Das Luftfilterelement muss gereinigt oder ersetzt werden, wenn einer der folgenden Zustände eintritt:

- Die gelbe Membran tritt in den roten Bereich ein.

- Der rote Kolben bleibt in der sichtbaren Stellung stehen.

Wartungsanzeiger prüfen

Wartungsanzeiger sind wichtige Instrumente.

- Kontrollieren, ob sich der Wartungsanzeiger leicht zurücksetzen lässt. Die Wartungsanzeige muss sich durch höchstens dreimaliges Drücken zurückstellen lassen.
- Die Bewegung des Wartungsanzeigenkörpers beobachten, wenn der Motor unter Vollast betrieben wird. Der Körper muss etwa dann verriegeln, wenn der stärkste Unterdruck erreicht wird.

Wenn sich die Wartungsanzeige nicht leicht zurückstellen lässt oder sich der Körper nicht beim stärksten Unterdruck verriegelt, muss die Wartungsanzeige ersetzt werden. Wenn sich die neue Wartungsanzeige nicht zurückstellen lässt, ist unter Umständen die Bohrung für die Wartungsanzeige verstopft.

Falls erforderlich, die Wartungsanzeige in sehr staubigen Umgebungen häufiger ersetzen. Den Wartungsanzeiger unabhängig von den Einsatzbedingungen jährlich ersetzen. Den Wartungsanzeiger bei der Motorüberholung oder jedesmal, wenn Hauptbauteile des Motors ersetzt werden, ersetzen.

Anmerkung: Bei der Montage eines neuen Wartungsanzeigers können sich durch zu starkes Anziehen an der Oberseite des Wartungsanzeigers Risse bilden. Den Wartungsanzeiger auf 2 Nm (18 lb in) anziehen.

i07894166

Motorlager - kontrollieren

Anmerkung: Die Motorlager wurden möglicherweise nicht von Perkins geliefert. Weitere Informationen zu den Motorlagern und dem richtigen Schraubenanziehdrehmoment finden sich in den Informationen des Erstausrüsters (OEM, Original Equipment Manufacturer).

Die Motorlager auf Verschleiß und das richtige Schraubenanziehdrehmoment kontrollieren. Übermäßige Motorvibrationen können von folgenden Umständen verursacht werden:

- falsche Befestigung des Motors
- abgenutzte bzw. schadhafte Motorlager
- lockere Motorlager

Jedes Motorlager mit Anzeichen von Abnutzung bzw. Beschädigung ersetzen. Die empfohlenen Anziehdrehmomente finden sich in den Informationen des Erstausrüsters.

Wenn die Motorlager von Perkins bereitgestellt werden, wird das Wartungsverfahren im Demontage- und Montagehandbuch für den entsprechenden Motor beschrieben.

i06658584

Motorölstand - kontrollieren

! WARNUNG

Heißes Öl und heiße Schmiersystemteile können Verletzungen verursachen. Darauf achten, dass heißes Öl und heiße Teile die Haut nicht berühren können.

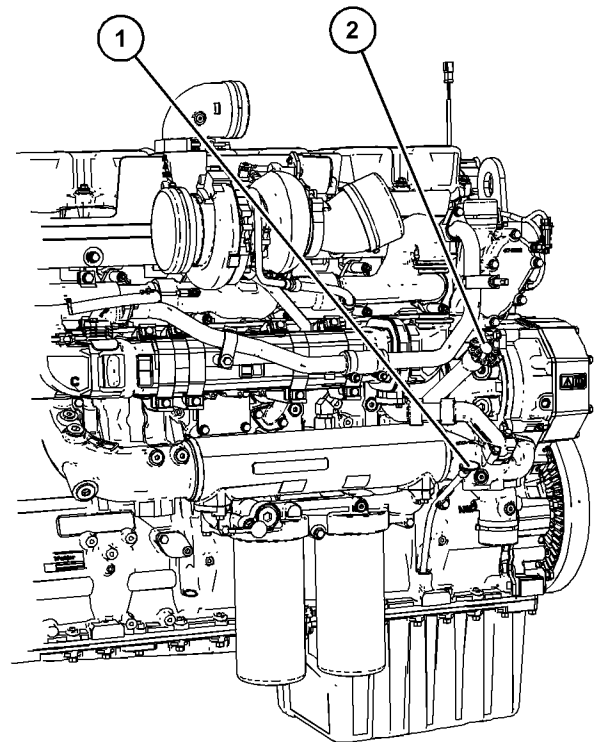


Abbildung 82

g06043530

Typische Ausführung

- (1) Ölmesstab
- (2) Öleinfüllstutzendeckel

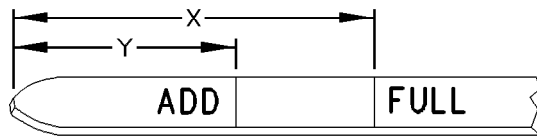


Abbildung 83

g00110310

Teilansicht des Ölmesstabs

(Y) Markierung "ADD" (Nachfüllen)

(X) Markierung "FULL" (Voll)

HINWEIS

Diese Wartungsarbeit muss bei abgestelltem Motor durchgeführt werden.

HINWEIS

Der Motor kann beschädigt werden, wenn das Kurbelgehäuse über die Markierung "FULL (Voll)" am Ölmesstab hinaus gefüllt wird.

Durch ein übervolles Kurbelgehäuse kann die Pleuellwelle in das Öl eintauchen. Dadurch verringert sich die Pleuekraft, die erzeugt wird. Zudem werden Luftblasen in das Öl gedrückt. Diese Blasen (Schaum) können zu folgenden Problemen führen: Verringerung der Pleuefähigkeit, Reduzierung des Pleuedrucks, unzureichende Kühlung, Austritt von Öl aus dem Kurbelgehäuse-Entlüfter und übermäßiger Ölverbrauch.

Übermäßiger Ölverbrauch führt zu Ablagerungen an den Pleuen und im Pleueabraum. Ablagerungen im Pleueabraum führen zu folgenden Problemen: Rinnenbildung an den Pleuen, Ansammlung von Kohlenstoff unter den Pleuenringen und Abnutzung der Pleueabraumbuchse.

Befindet sich der Ölstand über der Markierung "FULL (Voll)" am Ölmesstab, umgehend einen Teil des Öls ablassen.

1. Mithilfe des Ölmesstabs den Motorölstand kontrollieren. Ölstand zwischen den Markierungen "ADD" (Y) und "FULL" (X) am Ölmesstab (1) halten. Kurbelgehäuse nicht über die Markierung "FULL" (X) füllen.
2. Wenn Motoröl benötigt wird, den Öleinfüllstutzendeckel entfernen, um Motoröl hinzuzufügen.
3. Informationen zur Wahl der richtigen Ölsorte für diesen Motor finden sich in diesem Betriebs- und Wartungshandbuch, "Flüssigkeitsempfehlungen".
4. Öleinfüllstutzendeckel reinigen und aufsetzen.

5. Notieren, wie viel Öl nachgefüllt wurde. Bei der nächsten Ölprobenentnahme und -analyse angeben, welche Ölmenge seit der letzten Probenentnahme insgesamt hinzugefügt wurde. Wenn diese Informationen notiert werden, sind sehr genaue Ölanalysen möglich.

i01964789

Motor - Ölprobe entnehmen

Der Zustand des Motorschmieröls kann im Rahmen eines vorbeugenden Wartungsprogramms in regelmäßigen Intervallen geprüft werden. Perkins stellt wahlweise eine Ölprobeentnahmeventil bereit. Das Ölprobeentnahmeventil (falls vorhanden) dient zur regelmäßigen Entnahme von Motorschmierölproben. Das Ölprobeentnahmeventil befindet sich am Ölfilterkopf oder am Zylinderblock.

Perkins empfiehlt für die Ölentnahme ein Probeentnahmeventil. Qualität und Konsistenz der Probe sind besser, wenn die Ölentnahme durch ein Probeentnahmeventil erfolgt. Das Probeentnahmeventil befindet sich an einer Stelle, wo das unter Druck stehende Öl während des normalen Motorbetriebs ausfließen kann.

Entnehmen der Probe für die Analyse

! WARNUNG

Heißes Öl und heiße Teile können Körperverletzungen verursachen. Sie nicht auf die Haut gelangen lassen.

Um eine genaue Analyse zu erhalten, die folgenden Informationen vor der Entnahme der Ölprobe notieren:

- Datum der Probe
- Motormodell
- Motornummer
- Betriebsstunden des Motors
- Verwendungsdauer des Öls
- Ölmenge, die seit dem letzten Ölwechsel hinzugefügt wurde

Sicherstellen, dass der Probebehälter sauber und trocken ist. Außerdem sicherstellen, dass der Probebehälter eindeutig beschriftet ist.

Um sicherzustellen, dass die Probe dem Öl im Kurbelgehäuse entspricht, muss das Öl, dem die Probe entnommen wird, warm und gut gemischt sein.

Um zu vermeiden, dass die Ölproben verschmutzt werden, müssen die für die Probeentnahme verwendeten Werkzeuge und Produkte sauber sein.

Die Probe kann auf folgendes geprüft werden: die Qualität des Öls, Vorhandensein von Kühlmittel im Öl, Vorhandensein von Eisenmetallteilchen im Öl und Vorhandensein von Nichteisenmetallteilchen im Öl.

i07014109

Motor - Öl und Filter wechseln

WARNUNG

Heißes Öl und heiße Teile können Körperverletzungen verursachen. Sie nicht auf die Haut gelangen lassen.

Öl- und Filterwechselintervalle

Der Motoröl- und Filterwechsel findet standardmäßig nach 500 Betriebsstunden statt. Ob das standardmäßige Motoröl- und Filterwechselintervall von 500 Stunden geändert werden muss, hängt von diversen anderen Faktoren ab.

- Ob der Motor eine Motorölanalyse verwendet, um das Öl- und Filterwechselintervall festzulegen.
- Der Motor arbeitet in einer schwierigen Betriebsumgebung/Lastfaktor
- Der Motor wird selten benutzt

Für weitere Informationen zur Reduzierung des Öl- und Filterwechselintervalls siehe Betriebs- und Wartungshandbuch, "Einsatz unter schweren Bedingungen". Das empfohlene Öl- und Ölfilterwechselintervall für den Einsatz unter schweren Betriebsbedingungen beträgt 250 Betriebsstunden.

Wenn der Motor unter schweren Betriebsbedingungen eingesetzt wird, empfiehlt Perkins die Entnahme von Motorölproben. Weitere Informationen sind dem Betriebs- und Wartungshandbuch, Motoröl - Probeentnahme zu entnehmen.

Wenn der Motor selten in Betrieb genommen wird und weniger als 500 Stunden innerhalb von 12 Monaten läuft, sollte der Motoröl- und Filterwechsel jährlich durchgeführt werden.

Ablassen des Motorölschmieröls

HINWEIS

Es muss darauf geachtet werden, dass während der Durchführung von Inspektionen, Wartungsarbeiten, Kontrollen sowie Einstell- und Reparaturarbeiten am Motor keine Flüssigkeiten austreten können. Die Flüssigkeiten müssen in geeigneten Behältern aufgefangen werden, wenn sie von Gehäusen abgelassen oder wenn Flüssigkeiten enthaltende Bauteile auseinandergenommen werden.

Alle Flüssigkeiten entsprechend den geltenden Bestimmungen und Vorschriften entsorgen.

HINWEIS

Alle Teile vor Verunreinigung schützen.

Schmutzstoffe führen zu schnellem Verschleiß und verkürzter Lebensdauer der Bauteile.

Das Motorschmieröl nicht ablassen, wenn der Motor kalt ist. Während sich das Motoröl abkühlt, setzen sich im Öl schwebende Schmutzpartikel am Boden der Ölwanne ab. Die Schmutzpartikel werden dann nicht mit dem ablaufenden kalten Öl entfernt. Die Ölwanne bei abgestelltem Motor entleeren. Die Ölwanne entleeren, wenn das Öl warm ist. Bei diesem Verfahren können die im Öl schwebenden Schmutzpartikel mit dem Öl abfließen.

Wenn das empfohlene Verfahren nicht durchgeführt wird, zirkulieren die Schmutzpartikel mit dem frischen Öl wieder durch das Schmieresystem des Motors.

Anmerkung: Sicherstellen, dass das zum Auffangen des gebrauchten Öls verwendete Gefäß groß genug ist.

Den Motor abstellen, wenn er mit normaler Betriebstemperatur gelaufen ist. Zum Entleeren der Motorölwanne eines der folgenden Verfahren anwenden:

- Wenn der Motor mit einem Ablassventil ausgerüstet ist, den Ablassventilknopf gegen den Uhrzeigersinn drehen, um das Öl abzulassen. Wenn das Öl abgelaufen ist, den Ablassventilknopf im Uhrzeigersinn drehen, um das Ablassventil zu schließen.
- Wenn der Motor nicht mit einem Ablassventil ausgerüstet ist, den Ölabblassstopfen abnehmen, um das Öl abzulassen.

Wenn das Öl abgelaufen ist, Ölablassstopfen reinigen. Bei Bedarf den O-Ring ersetzen und den Stopfen anbringen. Ablassschraube auf 35 N·m (26 lb ft) festziehen.

Ersetzen des Ölfilters

HINWEIS

Perkins-Ölfilter werden nach Perkins-Spezifikationen hergestellt. Die Verwendung eines nicht von Perkins empfohlenen Ölfilters kann zu schweren Schäden an den Motorlagern und der Kurbelwelle führen. Diese werden durch die größeren Schmutzpartikel aus dem ungefilterten Öl verursacht, die in das Schmiersystem des Motors eindringen. Nur von Perkins empfohlene Ölfilter verwenden.

1. Den Ölfilter mit einem geeigneten Werkzeug abschrauben.

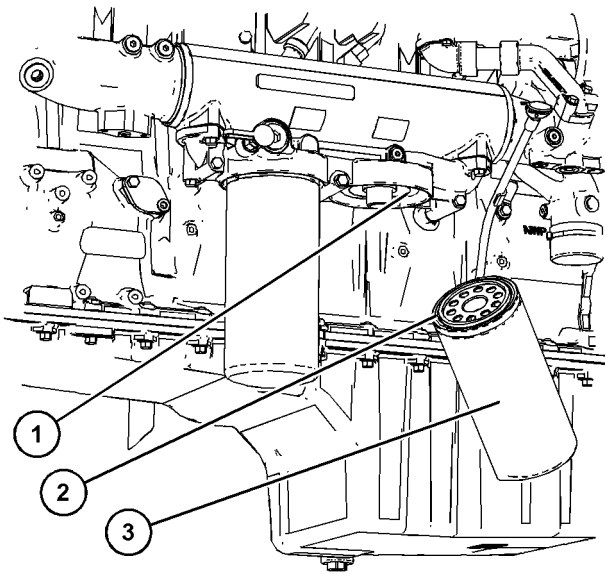


Abbildung 84

g06043562

Typische Ausführung

2. Die Dichtfläche (1) reinigen.
3. Sauberes Motoröl auf den O-Ring (2) am neuen Ölfilter (3) auftragen.

HINWEIS

Den Ölfilter vor dem Einbau nicht mit Öl befüllen. Dieses Öl wäre nicht gefiltert und könnte verunreinigt sein. Verunreinigtes Öl kann zu beschleunigtem Verschleiß der Motorteile führen.

4. Den neuen Ölfilter (3) einsetzen. Den Filter anschrauben, bis der O-Ring die Dichtfläche (1) berührt. Dann den Ölfilter um 1 volle Umdrehung drehen. Behälter entfernen und Altöl nach den örtlichen Bestimmungen entsorgen.

Füllen der Ölwanne

1. Den Öleinfüllstutzendeckel abnehmen. Weitere Informationen zu geeigneten Ölen finden sich in diesem Betriebs- und Wartungshandbuch, "Flüssigkeitsempfehlungen". Die Ölwanne mit der vorgeschriebenen Menge frischem Motorschmieröl füllen. Weitere Informationen zu Füllmengen finden sich in diesem Betriebs- und Wartungshandbuch, "Füllmengen".
2. Motor starten und 2 Minuten lang im LEERLAUF laufen lassen. Mit diesem Verfahren wird sichergestellt, dass sich Öl im Schmiersystem befindet und dass die Ölfilter gefüllt sind. Ölfilter auf Leckstellen kontrollieren.
3. Motor abstellen und das Öl mindestens 10 Minuten lang in die Ölwanne zurücklaufen lassen.
4. Mithilfe des Ölmesstabs den Ölstand kontrollieren. Den Ölstand zwischen den Markierungen ADD und FULL an der Seite des Ölmesstabs halten.

i07512811

Motor - Ventilspiel kontrollieren

⚠️ WARNUNG

Sicherstellen, dass der Motor nicht gestartet werden kann, solange diese Wartungsarbeiten durchgeführt werden. Um mögliche Verletzungen zu vermeiden, nicht den Starter zum Drehen des Schwungrads verwenden.

Heiße Motorkomponenten können Verbrennungen verursachen. Warten, bis sich der Motor abgekühlt hat, bevor das Ventilspiel gemessen bzw. eingestellt wird.

HINWEIS

Nur qualifiziertes Wartungspersonal darf diese Wartungsarbeiten durchführen. Zum vollständigen Einstellverfahren für das Ventilspiel siehe das Service Manual oder wenden Sie sich an Ihren Perkins-Händler.

Werden Perkins -Motoren mit falsch eingestelltem Ventilspiel betrieben, nimmt der Wirkungsgrad des Motors ab und die Nutzungsdauer der Motorkomponenten verkürzt sich.

Bei neuen, überholten oder werksüberholten Motoren wird Anpassen des Ventilspiel nur bei Motornennleistungen von 522 kW (700 hp) und höher empfohlen. Nachstellungen sind erforderlich, da an den Bauteilen des Ventiltriebs Erstverschleiß auftritt und sich die Bauteile des Ventiltriebs einpassen.

Diese Wartung wird als Teil eines Plans zur Schmierung und vorbeugenden Wartung empfohlen, damit der Motor seine maximale Nutzungsdauer erreicht. Bei Motornennleistung, die geringer als 522 kW (700 hp) sind, ist es nicht erforderlich, das Ventilspiel vor Gebrauch anzupassen.

Anmerkung: Bei allen Motornennleistungen muss das Motorventilspiel nach 2500 Betriebsstunden angepasst werden.

Das Ventilspiel muss bei stehendem Motor gemessen werden. Um genaue Messergebnisse zu erhalten, die Ventile vor dieser Wartungsarbeit abkühlen lassen.

Bei der Ventileinstellung eine Sichtprüfung des Ventiltriebs auf Verschleiß und Beschädigung durchführen.

Weitere Informationen finden sich in Systembetrieb, Prüfen und Einstellen, "Motorventilspiel - prüfen/einstellen".

i07202042

Kraftstoffsystem - entlüften**HINWEIS**

Darauf achten, dass kein Schmutz in das Kraftstoffsystem gelangt. Den Bereich um ein zu trennendes Kraftstoffsystembauteil sorgfältig reinigen. Alle getrennten Kraftstoffsystembauteile mit einer geeigneten Abdeckung verschließen.

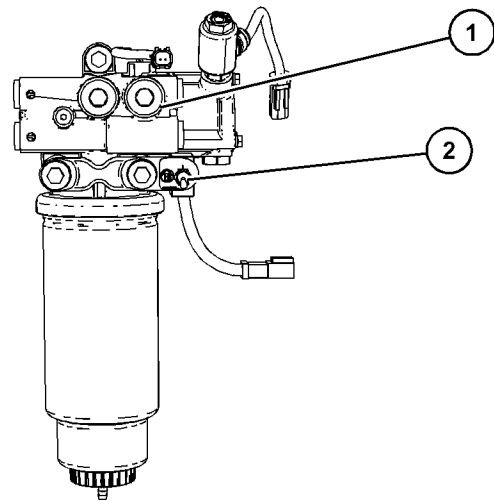


Abbildung 85

g06046130

- (1) Kraftstoffentlüftungspumpe
(2) Kraftstoffentlüftungsschalter

1. Das Kraftstoffsystem kann über den Schlüsselschalter oder über einen separat angebrachten Schalter (2) entlüftet werden.
2. Den Kraftstoffentlüftungsschalter (2) in die Stellung EIN drehen. Den Kraftstoffentlüftungsschalter 2 Minuten lang in der Stellung EIN halten. Wenn das leere Kraftstoffsystem vorgefüllt wird, den Schalter ausschalten und dann für 2 Minuten wieder einschalten.
3. Nach 2 Minuten sollte das Kraftstoffsystem entlüftet und der Motor einsatzbereit sein.
4. Motor starten, siehe Betriebs- und Wartungshandbuch, Motor Starten zu Anweisungen zum Starten des Motors oder sich dazu an den Erstausrüster wenden.
5. Wenn der Motor anspringt und unrund läuft oder fehlzündet, im unteren Leerlauf laufen lassen, bis er rund läuft. Wenn der Motor nicht gestartet werden kann oder weiterhin fehlzündet oder Rauch entwickelt, Schritt 2 wiederholen.

Das Kraftstoffsystem kann ebenfalls mit dem Schlüsselschalter entlüftet werden. Den Schlüssel 2 Minuten lang in die Stellung ON (Ein) drehen. Nach zwei Minuten sollte das Kraftstoffsystem entlüftet worden sein. Nach Bedarf kann das System durch erneute Betätigung des Schlüsselschalters für weitere 2 Minuten entlüftet werden.

i06658601

Kraftstoffsystem - Hauptfilterelement (Wasserabscheider) ersetzen

WARNUNG

Es besteht Feuergefahr, wenn Kraftstoff auf heiße Flächen oder elektrische Komponenten gelangt. Um Körperverletzungen zu vermeiden, den Startschlüsselschalter ausschalten, wenn Kraftstofffilter oder Wasserabscheiderelemente gewechselt werden. Verschütteten Kraftstoff sofort aufwischen.

HINWEIS

Darauf achten, dass kein Schmutz in das Kraftstoffsystem gelangt. Den Bereich um ein zu trennendes Kraftstoffsystembauteil sorgfältig reinigen. Alle getrennten Kraftstoffsystembauteile mit einer geeigneten Abdeckung verschließen.

HINWEIS

Kraftstofffilter vor dem Einbauen nicht mit Kraftstoff befüllen. Der Kraftstoff wird nicht gefiltert und kann verunreinigt sein. Verunreinigter Kraftstoff führt zu beschleunigtem Verschleiß der Bauteile des Kraftstoffsystems. Kraftstoffsystem vor dem Starten des Motors entlüften.

Wasser im Kraftstoff kann dazu führen, dass der Motor unruhig läuft. Wasser im Kraftstoff kann zum Ausfall einer Pumpe-Düse-Einheit führen. Wenn Kraftstoff durch Wasser verunreinigt worden ist, muss das Element bereits vor Ablauf des normalen Wartungsintervalls gewechselt werden.

Der Hauptfilter/Wasserabscheider übernimmt auch eine Filterfunktion, wodurch die Nutzungsdauer des Sekundärfilters verlängert wird. Das Element muss regelmäßig gewechselt werden. Wenn ein Unterdruckmesser montiert ist, muss der Hauptfilter/Wasserabscheider bei 50 kPa to 70 kPa (7.25 psi to 10.15 psi) gewechselt werden.

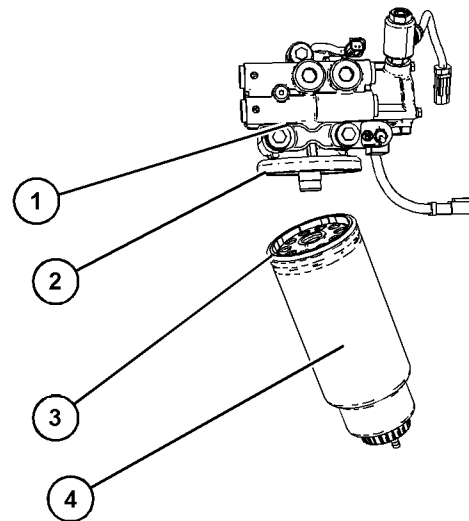


Abbildung 86

g06046186

1. Das Hauptventil für die Kraftstoffzufuhr schließen.
2. Einen geeigneten Behälter unter den Kraftstoffhauptfilter stellen, um möglicherweise auslaufende Flüssigkeit aufzufangen. Ausgelaufene Flüssigkeit beseitigen.
3. Die Außenseite des Kraftstoffhauptfilters reinigen.
4. Den Anschraub-Wechselfilter (4) mit einem geeigneten Werkzeug vom Filtersockel (1) entfernen. Den alten Filtereinsatz entsorgen.
5. Sicherstellen, dass die Dichtfläche (2) sauber ist. Sauberen Dieselmotorkraftstoff auf den O-Ring (3) am neuen Anschraub-Wechselfilter auftragen.
6. Den neuen Anschraub-Wechselfilter am Filtersockel (1) anbringen. Den Filter anschrauben, bis der O-Ring (3) die Dichtfläche (2) berührt. Dann den Anschraub-Wechselfilter um eine $\frac{3}{4}$ -Drehung drehen.
7. Der Sekundär-Kraftstofffilter muss ersetzt werden, wenn der Kraftstoffhauptfilter ersetzt wird. Weitere Informationen finden sich in diesem Betriebs- und Wartungshandbuch, "Kraftstoffsystem - Sekundär-Kraftstofffilter ersetzen".
8. Die Flüssigkeit und den alten Filter gemäß den örtlichen Vorschriften entsorgen.

i06658589

Kraftstoffsystem - Hauptfilter und Wasserabscheider entleeren

! WARNUNG

Es besteht Feuergefahr, wenn Kraftstoff auf heiße Flächen oder elektrische Komponenten gelangt. Um Körperverletzungen zu vermeiden, den Startschlüsselschalter ausschalten, wenn Kraftstofffilter oder Wasserabscheiderelemente gewechselt werden. Verschütteten Kraftstoff sofort aufwischen.

HINWEIS

Darauf achten, dass kein Schmutz in das Kraftstoffsystem gelangt. Den Bereich um ein zu trennendes Kraftstoffsystembauteil sorgfältig reinigen. Alle getrennten Kraftstoffsystembauteile mit einer geeigneten Abdeckung verschließen.

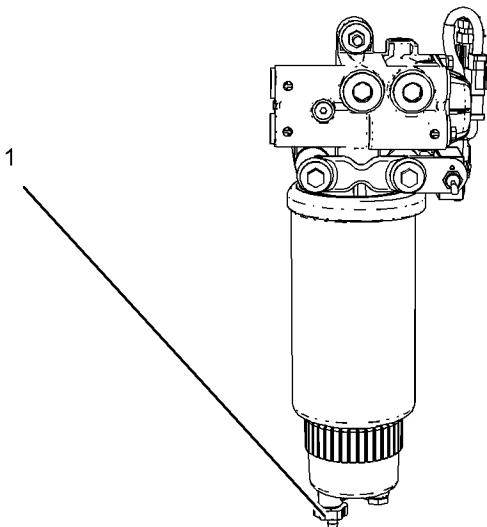


Abbildung 87

g03807817

Typische Ausführung

1. Sicherstellen, dass der Motor abgestellt ist. Die Ablassvorrichtung (1) öffnen. Die Ablassvorrichtung ist selbstlüftend. Ablaufendes Wasser in geeignetem Behälter auffangen. Wasser ordnungsgemäß entsorgen.
2. Ablassvorrichtung (3) schließen.

HINWEIS

Im Wasserabscheider herrscht während des normalen Motorbetriebs Ansaugdruck. Darauf achten, dass das Ablassventil sicher festgezogen ist, damit keine Luft in das Kraftstoffsystem eindringen kann.

i06658598

Kraftstoffsystem - Sicherheitsfilter ersetzen

! WARNUNG

Wenn Kraftstoff auf heiße Flächen oder elektrische Komponenten leckt oder auf sie versprüht wird, besteht Feuergefahr. Um Körperverletzungen zu vermeiden, den Startschalter ausschalten, bevor Kraftstofffilter oder die Elemente von Wasserabscheidern gewechselt werden. Verschütteten Kraftstoff sofort aufwischen.

HINWEIS

Keinen Schmutz in das Kraftstoffsystem eindringen lassen. Die Umgebung der Teile des Kraftstoffsystems sorgfältig reinigen, bevor diese abgenommen werden. Eine geeignete Abdeckung an den abgenommenen Teilen des Kraftstoffsystems anbringen.

HINWEIS

Vor der Ausführung von Wartungs- oder Reparaturarbeiten sicherstellen, dass der Motor abgestellt ist.

Detaillierte Informationen zu den Sauberkeitsstandards, die bei SÄMTLICHEN Arbeiten am Kraftstoffsystem eingehalten werden müssen, sind in Systembetrieb, Prüfen und Einstellen, "Sauberkeit von Kraftstoffsystem-Bauteilen" zu finden.

1. Das Kraftstoffzufuhrventil (wenn vorhanden) vor der Durchführung dieser Wartung AUSSCHALTEN.
2. Einen geeigneten Behälter unter den Kraftstofffiltern platzieren, um eventuell austretenden Kraftstoff aufzufangen. Verschütteten Kraftstoff aufwischen. Die äußeren Gehäuse beider Kraftstofffilter reinigen.

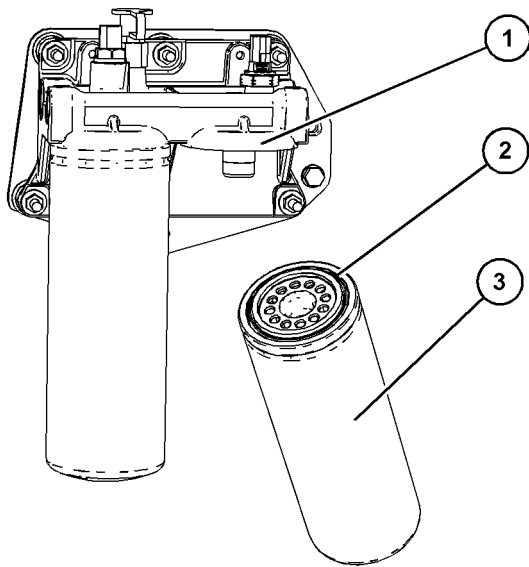


Abbildung 88

g06042986

Typische Ausführung

Anmerkung: Beide Sekundär-Kraftstofffilter müssen ersetzt werden.

3. Der Kraftstoffrestdruck im Kraftstoffsystem muss möglicherweise entlastet werden. Eine Minute bis fünf Minuten warten, bis der Kraftstoffdruck abgebaut ist.
4. Den Anschraub-Wechselkraftstofffilter (3) mit einem geeigneten Werkzeug entfernen.
5. Sicherstellen, dass die Dichtfläche (1) sauber ist. Den O-Ring (2) am neuen Anschraub-Wechselfilter mit sauberem Dieselmotorschmieröl schmieren.
6. Den neuen Anschraub-Wechselfilter (3) am Filtersockel anbringen. Den Filter anschrauben, bis der O-Ring (2) die Dichtfläche (1) berührt. Dann den Anschraub-Wechselfilter um 1 volle Umdrehung drehen.
7. Den anderen Sekundär-Kraftstofffilter ersetzen; siehe Schritt 2 bis Schritt 6.
8. Das Kraftstoffzufuhrventil einschalten. Die Altflüssigkeit und -filter gemäß den örtlichen Vorschriften entsorgen.
9. Der Kraftstoffvorfilter und der Kraftstoffsicherheitsfilter müssen immer zusammen ersetzt werden. Siehe Betriebs- und Wartungshandbuch, "Kraftstoffsystem - Vorfilterelement (Wasserabscheider) ersetzen". Der Motor muss entlüftet werden. Nach dem Ersetzen des Kraftstoffhauptfilters und des Sekundär-Kraftstofffilters Betriebs- und Wartungshandbuch, "Kraftstoffsystem entlüften" beachten.

i02398256

Kraftstofftank - Wasser und Bodensatz ablassen

HINWEIS

Es muss darauf geachtet werden, dass während der Durchführung von Inspektionen, Wartungsarbeiten, Prüfungen, sowie Einstell- und Reparaturarbeiten am Motor keine Flüssigkeiten austreten können. Die Flüssigkeiten müssen in geeigneten Behältern aufgefangen werden, wenn sie von Gehäusen abgelassen oder wenn Flüssigkeiten enthaltende Bauteile auseinandergenommen werden.

Alle Flüssigkeiten entsprechend den geltenden Bestimmungen und Vorschriften entsorgen.

Kraftstofftank

Die Qualität des Kraftstoffs ist ein wichtiges Kriterium, das die Leistung und die Nutzungsdauer des Motors beeinflusst. Wasser im Kraftstoff kann zu übermäßigem Verschleiß des Kraftstoffsystems führen.

Wasser kann beim Tanken in den Kraftstofftank gelangen.

Kondensation tritt auf, während der Kraftstoff aufgewärmt und abgekühlt wird. Kondensation tritt dann auf, wenn der Kraftstoff durch das System zirkuliert und in den Kraftstofftank zurückfließt. Dadurch kommt es zur Wasseransammlung im Kraftstofftank. Regelmäßiges Ablassen und die Verwendung von Kraftstoff guter Qualität können Wasser im Kraftstoff verhindern.

Wasser und Bodensatz ablassen

Kraftstofftanks müssen am Boden eine Vorrichtung zum Ablassen von Wasser und Bodensatz haben.

Zum Ablassen von Wasser und Bodensatz das Ablassventil am Boden des Kraftstofftanks öffnen. Ablassventil schließen.

Den Kraftstofftank täglich kontrollieren. Nach dem Auffüllen des Kraftstofftanks fünf Minuten warten, bevor Wasser und Bodensatz aus dem Kraftstofftank abgelassen werden.

Nach dem Betrieb des Motors den Tank auffüllen, um Luftfeuchtigkeit im Tank zu vermeiden. Dadurch wird Kondensation verhindert. Den Tank nicht bis zum Rand füllen. Kraftstoff dehnt sich bei Erwärmung aus. Dies kann zum Überfließen des Tanks führen.

An einigen Kraftstofftanks werden Zuführrohre verwendet, bei denen sich Wasser und Bodensatz unter dem Ende des Zuführrohrs absetzen können. An anderen Kraftstofftanks werden Zuführleitungen verwendet, die den Kraftstoff direkt vom Boden des Tanks ansaugen. Wenn der Motor mit einem derartigen System ausgerüstet ist, muss der Kraftstofffilter unbedingt regelmäßig gewartet werden.

Vorratstank

Wasser und Bodensatz von Vorratstanks zu den folgenden Zeitpunkten ablassen:

- Wöchentlich
- Wartungsintervalle
- bei jedem Befüllen des Tanks

Dadurch wird verhindert, dass Wasser und Bodensatz vom Vorratstank in den Kraftstofftank gepumpt werden.

Nach dem Befüllen oder Bewegen eines Vorratstanks muss mit dem Befüllen des Kraftstofftanks des Motors gewartet werden, damit sich der Bodensatz im Vorratstank absetzen kann. Scheideplatten im Vorratstank helfen beim Absetzen von Bodensatz. Der Kraftstoff sollte beim Umpumpen vom Vorratstank zum Kraftstofftank gefiltert werden, um die Kraftstoffqualität zu gewährleisten. Wenn möglich auch Wasserabscheider verwenden.

i04116119

Massestift - kontrollieren/ reinigen/festziehen

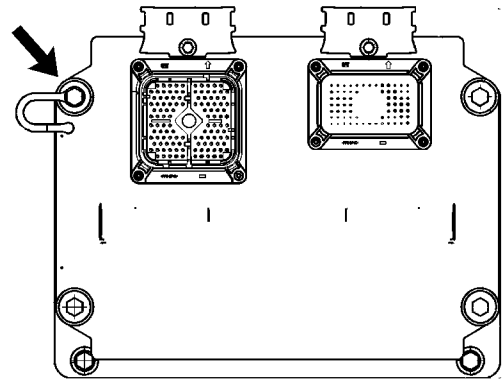


Abbildung 89

g01376112

Die Massestiftschraube befindet sich an der oberen linken Ecke des Motorsteuergeräts.

Den Kabelstrang des Erstausrüsters auf feste Anschlüsse kontrollieren. Den Kabelstrang des Erstausrüsters auf guten Zustand kontrollieren.

Die Massestiftschraube muss ein Massekabel zur Batterie aufweisen. Die Massestiftschraube nach jedem Ölwechsel festziehen. Massekabel und -bänder an der Motormasse miteinander verbinden. Alle Masseanschlüsse müssen fest sitzen und frei von Korrosion sein.

- Die Massestiftschraube und die Anschlüsse für das Masseband mit einem sauberen Tuch reinigen.
- Wenn die Anschlüsse Korrosion aufweisen, sie mit einer Lösung aus Wasser und Natron reinigen.
- Massestiftschraube und das Masseband sauber halten und mit MPGM-Schmierfett oder Vaseline einschmieren.

i06246426

Schläuche und Schlauchschellen - kontrollieren/ersetzen

WARNUNG

Bei Kontakt mit unter hohem Druck stehendem Kraftstoff kann es zu Flüssigkeitseindringung und Verbrühungen kommen. Beim Herausspritzen von Kraftstoff besteht Brandgefahr. Bei Nichtbeachtung der Anweisungen für Prüfung, Wartung und Service besteht Verletzungs- oder sogar Lebensgefahr.

Wenn der Motor während des Betriebs kontrolliert wird, stets das ordnungsgemäße Prüfverfahren anwenden, um die Verletzungsgefahr durch herausspritzende Flüssigkeit zu vermeiden. Siehe das Betriebs- und Wartungshandbuch, "Allgemeine Gefahrenhinweise".

Alle Schläuche auf Leckstellen aufgrund folgender Ursachen überprüfen:

- Rissbildung
- Weiche Stellen
- Lose Schellen

Gerissene oder weiche Schläuche ersetzen. Lockere Schellen anziehen.

Auf Folgendes achten:

- beschädigte oder leckende Endstücke
- durchgescheuerte oder eingeschnittene Ummantelung
- freiliegende Verstärkungsdrähte
- stellenweises Ausbauchen der Ummantelung
- Knicke oder Quetschungen am flexiblen Teil von Schläuchen
- Einlagerung der Armierung in die Ummantelung

Anstelle einer Standard-Schlauchschelle kann eine Schlauchschelle mit gleichbleibendem Drehmoment verwendet werden. Sicherstellen, dass die Schlauchschelle mit gleichbleibendem Drehmoment die gleiche Größe wie die Standardschelle hat.

Aufgrund der extremen Temperaturänderungen härtet der Schlauch. Durch Härten der Schläuche lösen sich die Schlauchschellen. Dieses Härten kann zu Leckagen führen. Eine Schlauchschelle mit gleichbleibendem Drehmoment verhindert Lockerung.

Jede Anwendung kann unterschiedlich sein. Die Unterschiede hängen von folgenden Faktoren ab:

- Schlauchtyp
- Werkstoff der Anschlussstücke
- voraussichtliche Ausdehnung und Schrumpfung des Schlauchs
- voraussichtliche Ausdehnung und Schrumpfung der Anschlussstücke

Ersetzen von Schläuchen und Schlauchschellen

Weitere Informationen zum Entfernen und Ersetzen von Kraftstoffschläuchen (wenn vorhanden) finden sich in den Informationen des Erstausrüsters.

Der folgende Abschnitt beschreibt eine typische Methode zum Ersetzen von Kühlmittelschläuchen. Weitere Informationen zum Kühlsystem und zu den Schläuchen für das Kühlsystem finden sich in den Informationen des Erstausrüsters.

WARNUNG

System steht unter Druck: Heißes Kühlmittel kann schwere Verbrennungen verursachen. Um die Kühlsystem-Einfüllkappe abzunehmen, den Motor abstellen und warten, bis sich die Teile des Kühlsystems abgekühlt haben. Die Kühlsystem-Einfüllkappe langsam lösen, um den Druck zu entspannen.

1. Motor abstellen. Motor abkühlen lassen.
 2. Kühlsystem-Einfüllstutzendeckel langsam lösen, um den Druck zu entlasten. Kühlsystem-Einfüllstutzendeckel abnehmen.
- Anmerkung:** Das Kühlmittel in einen geeigneten, sauberen Behälter ablassen. Das Kühlmittel kann wiederverwendet werden.
3. So viel Kühlmittel ablassen, dass sich der Kühlmittelstand unter dem Niveau des Schlauchs befindet, der ersetzt werden soll.
 4. Schlauchschellen abnehmen.
 5. Alten Schlauch abtrennen.
 6. Alten Schlauch durch neuen Schlauch ersetzen.
 7. Die Schlauchschellen mit einem Drehmomentschlüssel anbringen.

Anmerkung: Das richtige Kühlmittel findet sich unter Betriebs- und Wartungshandbuch, "Flüssigkeitsempfehlungen".

8. Kühlsystem auffüllen. Weitere Informationen zum Auffüllen des Kühlsystems finden sich in den Informationen des Erstausrüsters.
9. Kühlsystem-Einfüllstutzendeckel reinigen. Die Dichtungen der Kühlsystem-Einfüllstutzendeckel kontrollieren. Bei Beschädigung der Dichtungen den Kühlsystem-Einfüllstutzendeckel ersetzen. Kühlsystem-Einfülldeckel aufsetzen.
10. Motor starten. Das Kühlsystem auf Leckstellen kontrollieren.

Kraftstoffsystem

Das Kraftstoffsystem ist in einen Hochdruck- und einen Niederdruckabschnitt unterteilt. Bevor Teile entfernt, gelöst oder ersetzt werden, sicherstellen, dass der Kraftstoffdruck entlastet wurde.

Prüfen, ob Schläuche und Anschlüsse sicher sitzen, und auf Leckstellen kontrollieren. Wenn Teile entfernt oder angezogen werden sollen, die Informationen im Handbuch Demontage und Montage beachten.

i06043873

Überholung des Motors

Wegen einer Überholungsmöglichkeit den zuständigen Perkins -Vertriebshändler kontaktieren.

i08277153

Kühler - reinigen

Anmerkung: Die Reinigungshäufigkeit je nach Einfluss der Einsatzumgebung anpassen.

Den Kühler auf Folgendes kontrollieren: beschädigte Rippen, Korrosion, Schmutz, Fett, Insekten, Laub, Öl und anderes Fremdmaterial. Den Kühler bei Bedarf reinigen.



WARNUNG

Verletzungsgefahr durch Luftdruck.

Das Nichteinhalten der vorgeschriebenen Verfahren kann zu Verletzungen führen. Bei Arbeiten mit Druckluft stets Schutzbrille und Schutzkleidung tragen.

Der Luftdruck zum Reinigen darf 205 kPa (30 psi) nicht überschreiten, wenn der Düsenkopf abgenommen ist.

Druckluft ist die bevorzugte Methode zum Entfernen von losen Fremdkörpern. Die Druckluft in umgekehrter Richtung zum normalen Luftstrom des Lüfters durchblasen. Die Düse ca. 6 mm (0.25 inch) von den Rippen entfernt halten. Die Düse langsam parallel zu den Rohren bewegen. Dadurch werden die Fremdkörper zwischen den Rohren entfernt.

Auch Druckwäsche kann zum Reinigen verwendet werden. Der maximale Wasserdruck beim Reinigen muss unter 275 kPa (40 psi) liegen. Druckwasser zum Aufweichen von Schlamm verwenden. Den Block von beiden Seiten reinigen.

Zum Entfernen von Öl und Fett ein Entfettungsmittel und Dampf verwenden. Beide Seiten des Kühlerblocks reinigen. Den Kühlerblock mit Reinigungsmittel und heißem Wasser waschen. Den Kühlerblock gründlich mit sauberem Wasser abspülen.

Nach dem Reinigen den Motor starten und auf obere Leerlaufdrehzahl bringen. Das hilft beim Entfernen von Fremdkörpern und beim Trocknen des Blocks. Motor abstellen. Mit einer Lampe hinter dem Kühler kontrollieren, ob der Block sauber ist. Reinigungsverfahren bei Bedarf wiederholen.

Die Kühlrippen auf Beschädigung kontrollieren. Verbogene Rippen können mit einem "Kamm" begradigt werden. Die folgenden Teile auf ordnungsgemäßen Zustand kontrollieren: Schweißnähte, Halterungen, Druckluftleitungen, Anschlüsse, Schellen und Dichtringe. Bei Mängeln Reparaturen vornehmen.

i02592421

Starter - kontrollieren

Perkins empfiehlt eine planmäßige Kontrolle des Anlassers. Wenn der Anlasser nicht funktioniert, springt der Motor unter Umständen in einem Notfall nicht an.

Kontrollieren, ob der Anlasser einwandfrei funktioniert. Elektrische Anschlüsse kontrollieren und reinigen. Weitere Informationen zum Überprüfen und zu technischen Daten finden sich im Service Manual oder sind beim Perkins-Händler erhältlich.

i06281760

Sichtkontrolle

Kontrollieren des Motors auf Leckstellen und lockere Anschlüsse

Eine Sichtkontrolle erfordert nur wenige Minuten. Durch eine gewissenhafte Durchführung dieser Kontrolle können teure Reparaturen und Unfälle vermieden werden.

Vor dem Starten des Motors im Motorraum eine sorgfältige Kontrolle durchführen, um eine maximale Nutzungsdauer des Motors zu erreichen. Auf Öl- und Kühlmittleckagen, lockere Schrauben, verschlissene Keilriemen, lockere Verbindungen und Schmutzansammlungen achten. Die erforderlichen Reparaturen durchführen.

- Die Schutzabdeckungen müssen korrekt angebracht sein. Beschädigte Schutzabdeckungen reparieren und fehlende Schutzabdeckungen ersetzen.
- Alle Kappen und Stopfen vor Wartungsarbeiten am Motor abwischen, um die Gefahr einer Verschmutzung des Systems zu verringern.

HINWEIS

Bei Leckstellen (von Kühlmittel, Öl oder Kraftstoff) die Flüssigkeit sofort abwischen. Wenn Leckage beobachtet wird, die Ursache finden und den Fehler beheben. Wenn Leckage vermutet wird, die betreffenden Flüssigkeitsstände häufiger als empfohlen kontrollieren, bis die Leckstelle gefunden oder repariert oder der Beweis erbracht wird, dass die Vermutung unbegründet war.

HINWEIS

Bei Fett- und/oder Ölsammlungen am Motor und/oder am Zwischenboden besteht Feuergefahr. Diesen Schmutz mit Dampf oder unter hohem Druck stehendem Wasser entfernen.

- Sicherstellen, dass die Kühlmittleitungen vorschriftsmäßig angebracht und festgezogen sind. Auf Leckstellen kontrollieren. Den Zustand aller Rohre kontrollieren.
- Die Wasserpumpen auf Kühlmittlecks kontrollieren.

Anmerkung: Die Wasserpumpendichtung wird durch das Kühlmittel im Kühlsystem geschmiert. Geringe Leckage beim Abkühlen des Motors ist normal, da sich die erwärmten Teile beim Abkühlen zusammenziehen.

Eine zu starke Kühlmittleckage kann ein Hinweis darauf sein, dass die Wasserpumpendichtung ersetzt werden muss. Informationen zum Aus- und Einbauen von Wasserpumpen und/oder Dichtungen finden sich im Service Manual für den Motor. Alternativ kann der Perkins -Händler kontaktiert werden.

- Das Schmiersystem auf Leckstellen an der vorderen Kurbelwellendichtung, der hinteren Kurbelwellendichtung, der Ölwanne, den Ölfiltern und am Ventildeckel kontrollieren.
- Kraftstoffsystem auf Leckstellen kontrollieren. Auf lose Klemmen und Spannbänder an den Kraftstoffleitungen achten.
- Die Rohre des Ansaugsystems und die Kniestücke auf Risse und lose Schellen kontrollieren. Sicherstellen, dass die Schläuche und Rohre nicht mit anderen Schläuchen, Rohren oder Kabelsträngen in Berührung kommen.
- Die Riemen des Drehstromgenerators und des Nebenabtriebs auf Risse, Bruchstellen und andere Schäden kontrollieren.

Die Riemen für Mehrriemenriemenscheiben müssen als kompletter Satz ausgewechselt werden. Wenn nur ein Riemen ersetzt wird, übernimmt dieser eine größere Last als die Riemen, die nicht ersetzt wurden. Die älteren Riemen sind gedehnt. Durch die zusätzliche Belastung kann der neue Riemen reißen.

- Wasser und Sedimente täglich aus den Kraftstofftanks ablassen, um sicherzustellen, dass nur sauberer Kraftstoff in das Kraftstoffsystem gelangt.
- Die Kabel und Kabelstränge auf lockere Anschlüsse sowie verschlissene oder angescheuerte Kabel kontrollieren.
- Kontrollieren, ob das Masseband gut angeschlossen ist und sich in ordnungsgemäßem Zustand befindet.
- Das Masseband zwischen dem ECM und dem Zylinderkopf auf ordnungsgemäßen Anschluss und einwandfreien Zustand kontrollieren.
- Batterieladegeräte, die nicht vor Stromentnahme durch den Starter geschützt sind, abklemmen. Wenn der Motor nicht mit einer wartungsfreien Batterie ausgestattet ist, den Zustand der Batterien und ihren Säurestand kontrollieren.
- Den Zustand der Messgeräte kontrollieren. Beschädigte Anzeigeeinstrumente ersetzen. Nicht kalibrierbare Anzeigeeinstrumente ersetzen.

Nachbehandlungssystem

Den Zustand der Kühlmittleitungen, der Dieselabgasfluid-Leitungen (DEF, Diesel Exhaust Fluid) und der elektrischen Anschlüsse kontrollieren. Kontrollieren, dass alle Schellen, Klemmen und Spannbänder fest sitzen und in gutem Zustand sind. Sicherstellen, dass der DEF-Einfüllstutzendeckel sicher sitzt sowie sauber und schmutzfrei ist.

Sicherstellen, dass der DEF-Stand im Tank für den Betrieb ausreichend ist; den DEF-Tank nach Bedarf füllen.

Garantie

Garantieinformationen

i07393045

Emissionswerte-Garantie

Der zertifizierende Motorhersteller garantiert dem Enderwerber und allen folgenden Erwerbern Folgendes:

1. Neue, nicht in Straßenfahrzeugen eingesetzte Dieselmotoren und ortsfeste Dieselmotoren mit weniger als 10 Litern pro Zylinder (einschließlich Schiffsmotoren < 37 kW gemäß Tier 1 und Tier 2, jedoch ohne Lokomotiv- und andere Schiffsmotoren), die in den USA und Kanada betrieben und gewartet werden, einschließlich aller Teile ihrer Abgasreinigungsanlage (emissionsrelevante Komponenten), sind:
 - a. so konstruiert, gebaut und ausgerüstet, dass sie zum Zeitpunkt des Verkaufs die geltenden Emissionsgrenzwerte einhalten, wie sie von der US-amerikanischen Umweltschutzbehörde EPA durch Vorschriften festgelegt sind,
 - b. frei von Material- und Verarbeitungsfehlern bei emissionsrelevanten Komponenten, die möglicherweise dazu führen, dass der Motor während der Garantiezeit die geltenden Emissionsgrenzwerte nicht einhält.
2. Neue, nicht in Straßenfahrzeugen eingesetzte Dieselmotoren (einschließlich Schiffsmotoren < 37 kW gemäß Tier 1 und Tier 2 sowie Hilfsschiffsmotoren < 37 kW gemäß Tier 1 bis Tier 4, jedoch ohne Lokomotiv- und andere Schiffsmotoren), die im Bundesstaat Kalifornien betrieben und gewartet werden, einschließlich aller Teile ihrer Abgasreinigungsanlage (emissionsrelevante Komponenten), sind:
 - a. so konstruiert, gebaut und ausgerüstet, dass sie zum Zeitpunkt des Verkaufs alle geltenden Vorschriften erfüllen, wie sie vom California Air Resources Board (CARB) beschlossen wurden,
 - b. frei von Material- und Verarbeitungsfehlern, die zur Folge haben, dass eine emissionsrelevante Komponente nicht in jeder wesentlichen Hinsicht mit der Komponente übereinstimmt, wie sie im Zulassungsantrag des Motorherstellers für die Garantiezeit bezeichnet ist.
3. Neue nicht für Straßenfahrzeuge bestimmte, in Baumaschinen eingebaute Dieselmotoren, die den südkoreanischen Vorschriften für Baumaschinen entsprechen, nach dem 1. Januar 2015 hergestellt wurden und in Südkorea betrieben und gewartet werden, einschließlich aller Bauteile des Emissionssteuersystems (abgasrelevante Komponenten), sind:
 - a. so konstruiert, gebaut und ausgerüstet, dass sie die zum Zeitpunkt des Verkaufs geltenden Emissionsnormen entsprechen, die in den vom südkoreanischen MOE veröffentlichten Enforcement Rule of the Clean Air Conservation Act vorgeschrieben sind.
 - b. frei von Material- und Verarbeitungsfehlern bei emissionsrelevanten Komponenten, die möglicherweise dazu führen, dass der Motor während der Garantiezeit die geltenden Emissionsgrenzwerte nicht einhält.

Die Funktionstüchtigkeit des Nachbehandlungssystems ist für die Nutzungsdauer des Motors (Emissionsbeständigkeitsdauer) zu erwarten, vorausgesetzt, dass die vorgeschriebenen Wartungsanforderungen befolgt werden.

Eine ausführliche Erläuterung der Abgasreinigungsgarantie erhalten Sie von Ihrem autorisierten Perkins-Vertriebspartner oder autorisierten Perkins-Vertriebshändler.

Zusätzliche Information

Referenzliteratur

i07813023

Referenzmaterial (Motorschutzbrief (ESC, Extended Service Contract))

Der Motorschutzbrief - in Minutenschnelle abgeschlossen, Sicherheit für Jahre.

Der Motorschutzbrief bewahrt Sie vor den Unannehmlichkeiten, die unerwartete Reparaturen mit sich bringen. Denn mit Motorschutzbrief werden die Kosten für die Reparatur und Wiederinbetriebnahme des Motors übernommen. Im Gegensatz zu anderen erweiterten Garantieleistungen schützt der Motorschutzbrief Platin von Perkins bei Ausfall aller Teile.

Mit einem Motorschutzbrief können Sie schon ab 0,03 £ / 0,05 \$ / 0,04 € pro Tag Ihre Sorgen hinter sich lassen.

Warum einen Motorschutzbrief erwerben?

1. Keine Überraschungen – Rundumschutz bei unerwarteten Reparaturkosten (Teile, Arbeitszeit, Fahrkosten).
2. Längere Produktunterstützung durch das weltweite Perkins -Netzwerk.
3. Originalteile von Perkins sorgen für eine dauerhaft hohe Motorleistung.
4. Alle Reparaturen werden von bestens geschulten Fachleuten durchgeführt.
5. Übertragbar – für den Fall, dass Sie Ihre Maschine verkaufen.

Flexible Gestaltung sorgt für den richtigen Schutz für Ihren Perkins -Motor. Deckung kann sich auf 2 Jahre/ 1000 Betriebsstunden oder auf bis zu 10 Jahre/ 40.000 Betriebsstunden erstrecken.

Der Motorschutz kann jederzeit während der normalen Garantiezeit erworben werden – sogar am letzten Tag!

Jeder Perkins -Händler verfügt über bestens geschulte und erfahrene Perkins -Servicetechniker für den Produktsupport. Der Supportservice ist entsprechend ausgestattet und rund um die Uhr erreichbar, damit der Motor nach kürzester Zeit wieder betriebsbereit ist. Bei Erwerb eines Motorschutzbriefes sind all diese Leistungen ohne weitere Kosten verfügbar.

Der Motorschutzbrief lässt sich ganz schnell und einfach erwerben! Wenden Sie sich jetzt an Ihren Perkins -Händler, und lassen Sie sich innerhalb weniger Minuten ein Angebot erstellen. Einen Perkins -Händler in Ihrer Nähe finden Sie hier:

www.perkins.com

HINWEIS

Abhängig von Typ und Einsatz des Motors.

i06246445

Stilllegung und Entsorgung

Für die Stilllegung einer Maschine gelten von Land zu Land unterschiedliche Bestimmungen. Je nach den örtlichen Bestimmungen erfolgt die Entsorgung der Maschine auf unterschiedliche Weise. Weitere Informationen sind beim Perkins-Händler erhältlich.

i05481020

Wartungsakten

Perkins empfiehlt, Wartungsakten mit größter Sorgfalt zu führen. Sorgfältig geführte Wartungsakten können folgendermaßen genutzt werden:

- Ermittlung der Betriebskosten
- Erstellung von Wartungsplänen für andere Motoren, die unter ähnlichen Betriebsbedingungen betrieben werden
- Nachweis, dass die empfohlenen Wartungsarbeiten termingerecht durchgeführt wurden

Wartungsakten können auch zu einer Reihe von anderen betriebswirtschaftlichen Entscheidungen, die mit der Motorwartung zusammenhängen, herangezogen werden.

Wartungsakten sind das Hauptelement eines gut geführten Wartungsprogramms. Mit diesen kann Ihr Perkins -Händler die empfohlenen Wartungsintervalle den spezifischen Einsatzbedingungen anpassen. Dies führt zu niedrigeren Motorbetriebskosten.

Aufzeichnungen über Folgendes führen:

Kraftstoffverbrauch – Aufzeichnungen des Kraftstoffverbrauchs sind entscheidend, um zu ermitteln, wann lastabhängige Bauteile inspiziert oder repariert werden müssen. Anhand des Kraftstoffverbrauchs werden außerdem die Überholungsintervalle festgelegt.

Stichwortverzeichnis

A

Abstellen des Motors.....	17, 61
Motorabschaltungs-Verzögerung (wenn aktiviert)	61
Allgemeine Hinweise.....	8
Abfall ordnungsgemäß entsorgen	13
Dieselabgasflüssigkeit.....	13
Druckluft und Hochdruckreiniger	10
Einatmen.....	11
Flüssigkeiten.....	10
Gefahr durch statische Elektrizität beim Betanken mit extrem schwefelarmem Dieselkraftstoff	11
Umgang mit austretenden Flüssigkeiten.....	10
(Allgemeine Kraftstoffinformationen)	74
Allgemeines	74
Anforderungen an Dieselkraftstoff.....	74
Eigenschaften von Dieselkraftstoffen	77
Empfehlungen zur Sauberkeitskontrolle von Kraftstoffen.....	82
Angetriebene Ausrüstung - kontrollieren	108
Anheben	27
Anheben des Abgasnachbehandlungsmoduls (CEM, Clean Emission Module)	29
Anheben des Motors	28
Kombieinheit Pumpe-Elektronik-Tank (PETU, Pump Electronics Tank Unit).....	29
Nur Kühler.....	29
ARD-Zündkerze (emissionsbezogene Komponente) – reinigen	93
Ausbauen der Zündkerze	93
Einsetzen der Zündkerze.....	93
Auf- und Absteigen.....	16
Auswirkungen von tiefen Umgebungstemperaturen auf den Kraftstoff	65

B

Batterie - ersetzen	96
Batterie - recyceln	95
Batterie - Säurestand kontrollieren	96
Batterie oder Batteriekabel - trennen	97
Betrieb	27
Betrieb bei tiefen Umgebungstemperaturen ...	63
Betrieb des Motors im Leerlauf.....	64
Empfehlungen zum Anwärmen des Kühlmittels	64

Hinweise für den Betrieb bei niedrigen Temperaturen.....	63
Isolierte Heizungsleitungen	65
Kühlmittlempfehlungen.....	63
Längerer Leerlauf bei tiefen Umgebungstemperaturen.....	64
Viskosität des Motorschmieröls.....	63

D

DEF-Einfüllsieb (emissionsrelevante Komponente) – reinigen	102
DEF-Einspritzdüse (emissionsrelevante Komponente) – ersetzen	108
DEF-Filter (emissionsrelevante Komponente) – ersetzen	107
Dieselabgasfluid (emissionsrelevante Komponente) – auffüllen	106
Dieselpartikelfilter – Regenerierung.....	57
Aussage zu CO ₂ -Emissionen	59
Regenerierung.....	57
Regenerierungsanzeigen	57
Regenerierungsauslöser	58
Regenerierungsmodi	57
Regenerierungsschalter	57
Warnanzeigen des Regenerierungssystems.....	58
Dieselpartikelfilter (emissionsrelevante Komponente) – reinigen	108
Druckentlastungssystem.....	88
Kraftstoffsystem.....	88
Kühlsystem	88
Motoröl	88
Druckluftbehälter - Wasser und Bodensatz ablassen (falls vorhanden)	95

E

Eigendiagnose.....	47
Einsatz unter schweren Bedingungen	90
Falsche Betriebsverfahren	90
Falsche Wartungsverfahren	90
Umweltfaktoren.....	90
Einschalten der angetriebenen Ausrüstung....	59
Elektrische Anlage.....	17
Erdungsverfahren	18
Elektrischer Hauptschalter (Wenn vorhanden)	39
Emissionswerte-Garantie.....	124

F		Kraftstoffsystem - Hauptfilterelement (Wasserabscheider) ersetzen 116
Fehlerprotokoll.....	47	Kraftstoffsystem - Sicherheitsfilter ersetzen .. 117
Feuer und Explosionen	14	Kraftstoffsystem und tiefe Umgebungstemperaturen
Äther	15	Kraftstofftanks.....
Feuerlöscher.....	15	Kraftstoffvorwärmer
Leitungen, Rohre und Schläuche	16	Kraftstofftank - Wasser und Bodensatz ablassen
Filter der DEF-Sammelleitung (emissionsrelevante Komponente) – ersetzen.....	103	Kraftstofftank.....
Verteiler Typ 1.....	103	Vorrattank.....
Verteiler Typ 2.....	105	Wasser und Bodensatz ablassen
Flüssigkeitsempfehlungen	68, 83	Kühler - reinigen
Allgemeine Kühlmittelinformationen.....	68	Kühlereinschränkungen
Allgemeine Schmierstoffinformationen	83	Kühlsystem - Kühlmittel (DEAC) wechseln
Motoröl.....	84	Ablauf.....
Wartung des Kühlsystems bei Verwendung von Langzeitkühlmittel (ELC).....	71	Füllen
Flüssigkeitsempfehlungen (Dieselabgasfluid (DEF, Diesel Exhaust Fluid)).....	67	Spülen.....
Allgemeines	67	Kühlsystem - Kühlmittel (ELC) wechseln
Füllmengen.....	67	Ablauf.....
Füllmengen und Empfehlungen	86	Füllen
Empfehlung.....	87	Spülen.....
Füllmengen	86	Kühlsystem - Kühlmittelstand kontrollieren... 101
G		Kühlsystem - Kühlmittelzusatz (SCA) prüfen/hinzufügen.....
Garantie.....	124	Bei Bedarf Kühlmittelzusatz hinzufügen....
Garantieinformationen	124	Überprüfung der Konzentration des Kühlmittelzusatzes.....
H		Kühlsystem - Langzeitzusatz (ELC) beifügen.....
Heben und Lagern.....	27	L
I		Lage von Schildern und Aufklebern
Inhaltsverzeichnis.....	3	Pumpensteuergerät-Tank-Einheit (PETU, Pump Electronic Tank Unit) und Pumpensteuergerät (PEU, Pump Electronic Unit).....
K		Luftabsperrvorrichtung - prüfen.....
Keilriemen - kontrollieren/spannen/ersetzen ..	97	Luftkompressor – Prüfung (Wenn vorhanden)
Einstellen	98	Luftreiniger - Filterelement ersetzen
Ersetzen.....	98	Wartung des Luftfilterelements.....
Kontrollieren.....	97	Zwei-Elemente-Luftfilter
Konfigurationsparameter.....	47	Luftreiniger - Wartungsanzeige kontrollieren (Wenn vorhanden).....
Kundenspezifische Parameter	48	Wartungsanzeiger prüfen
Systemkonfigurationsparameter	47	M
Kraftstoff-Sparmaßnahmen.....	60	Manuelles Abstellen
Kraftstoffsystem - entlüften	115	
Kraftstoffsystem - Hauptfilter und Wasserabscheider entleeren	117	

Massestift - kontrollieren/reinigen/ festziehen	119	R	Referenzliteratur	125
Modellansichten	19		Referenzmaterial (Motorschutzbrief (ESC, Extended Service Contract))	125
Motor - Öl und Filter wechseln	113	S	Schläuche und Schlauchschellen - kontrollieren/ersetzen	120
Ablassen des Motorölschmieröls	113		Ersetzen von Schläuchen und Schlauchschellen	120
Füllen der Ölwanne	114		Kraftstoffsystem	121
Öl- und Filterwechselintervalle	113		Schweißen an Motoren mit elektronischen Steuerungen	88
Motor - Ölprobe entnehmen	112		Sensoren und elektrische Komponenten	34
Entnehmen der Probe für die Analyse	112		Kombieinheit Pumpe-Elektronik-Tank (PETU, Pump Electronics Tank Unit)	38
Motor - reinigen	109		Motor	35
Nachbehandlung	109		Nachbehandlungssystem	37
Motor - Ventilspiel kontrollieren	114		Sicherheit	6
Motorbeschreibung	22		Sicherheitshinweise	6
Merkmale der Motorelektronik	23		Allgemeiner Warnhinweis (1)	6
Motordaten	23		Verätzungsgefahr durch Schwefelsäure (2) ..	7
Motordiagnose	23		Sichtkontrolle	122
Nutzungsdauer des Motors	24		Kontrollieren des Motors auf Leckstellen und lockere Anschlüsse	122
Produkte anderer Hersteller und Perkins -Motoren	24		Starten bei tiefen Umgebungstemperaturen ...	53
Motorbetrieb	56		Ätherstarthilfe (wenn vorhanden)	53
Motorbetrieb und das Nachbehandlungssystem	56		Starten des Motors	17, 51–52
Motorelektronik	18		Schwierigkeiten beim Starten	52
Motorlager - kontrollieren	111		Schwierigkeiten mit dem Kabelstrang	53
Motorölstand - kontrollieren	111		Starten des Motors	52
N			Starten mit Überbrückungskabeln (Dieses Verfahren nicht in Gefahrenbereichen mit explosiver Atmosphäre verwenden)	54
Nach dem Abstellen des Motors	62		Starter - kontrollieren	121
Nach dem Starten des Motors	55		Stillegung und Entsorgung	125
Längerer Leerlauf bei tiefen Umgebungstemperaturen	55		Systemdiagnose	47
P		T	Technische Merkmale und Bedienungseinrichtungen	34
Produkt-Identinformation	25		U	
Produkt-Information	19		Überholung des Motors	121
Produktansichten	19		Überwachungssystem	34
Abgasnachbehandlungsmodul	21		Überwachungssystemanzeigen	34
Kombieinheit Pumpe-Elektronik-Tank (PETU, Pump Electronics Tank Unit)	22			
Motoransichten	19			
Nachbehandlungssystem	21			
NOx-Sensoren und beheizte DEF-Leitung ..	22			
Produktlagerung (Motor und Nachbehandlung)	29			
Voraussetzungen für die Lagerung	30			
Pumpendüsen - kontrollieren/einstellen	108			
Q				
Quetschungen und Schnittwunden	16			

V

Verbrennungen.....	13
Batterien	13
Dieselkraftstoff.....	13
Kühlmittel	13
Motor und Nachbehandlungssystem.....	14
Öle	13
Vor dem Starten des Motors.....	16, 51
Vorwort	4
Betrieb	4
Informationen zu dieser Veröffentlichung.....	4
Sicherheit.....	4
Überholung	5
Warnung gemäß California Proposition 65 ...	4
Wartung	4
Wartungsintervalle.....	5

W

Warnsystem der selektiven katalytischen Reduktion	39
Aufforderungsstrategie für den DEF-Stand (Europäische Union).....	41
Aufforderungsstrategie für den DEF-Stand (weltweit).....	43
Aufforderungsstrategie für Eskalationszeit- Aufforderungs-Fehler (Europäische Union)	42
Aufforderungsstrategie für Eskalationszeit- Aufforderungs-Fehler (weltweit)	44
Definitionen.....	40
Wartung	67
Wartungsakten	125
Wartungsbericht	126
Wartungsempfehlungen	88
Wartungsintervalle.....	91
Alle 10 000 Betriebsstunden.....	92
Alle 12000 Betriebsstunden oder 6 Jahre ...	92
Alle 2000 Betriebsstunden.....	91
Alle 250 Betriebsstunden.....	91
Alle 2500 Betriebsstunden.....	91
Alle 3000 Betriebsstunden oder 3 Jahre	91
Alle 4000 Betriebsstunden.....	91
Alle 500 Betriebsstunden.....	91
Alle 500 Betriebsstunden oder 3 Monate	91
Alle 500 Betriebsstunden oder jährlich.....	91
Alle 5000 Betriebsstunden.....	91
Alle 6000 Betriebsstunden oder 3 Jahre	92
Alle 760 000 l (200 000 US-Gall.) Kraftstoff oder 10 000 Betriebsstunden	92
Nach den ersten 500 Betriebsstunden	91

Täglich	91
Wenn erforderlich	91
Weitere Hinweise	7
Wichtige Sicherheitshinweise	2

Z

Zertifizierungsaufkleber zu Emissionswerten	26
Zusätzliche Information	125

Produkt- und Händlerinformation

Anmerkung: Für die Lage der Produkt-Identnummer und Seriennummern siehe Abschnitt "Produkt-Identinformation" im Betriebs- und Wartungshandbuch.

Lieferdatum: _____

Produkt-Identinformation

Modell: _____

Produkt-Identnummer: _____

Seriennummer des Motors: _____

Seriennummer des Getriebes: _____

Seriennummer des Generators: _____

Seriennummern der Arbeitsgeräte: _____

Arbeitsgeräteinformation: _____

Kundennummer: _____

Händlernummer: _____

Händlerinformation

Name: _____ Niederlassung: _____

Adresse: _____

Kontaktperson beim Händler

Telefon

Dienststunden

Verkauf: _____

Ersatzteile: _____

Service: _____

M0068760
©2020 Perkins Engines Company Limited
Alle Rechte vorbehalten