

感谢您购买新推出的 XPG PROBE 铜牌电源供应器

PROBE 铜牌电源采用120mm Sleeve效能风扇,符合 80 PLUS 铜牌认证,直出电源设计,高效且稳定,是电脑DIY玩家的组装首选。

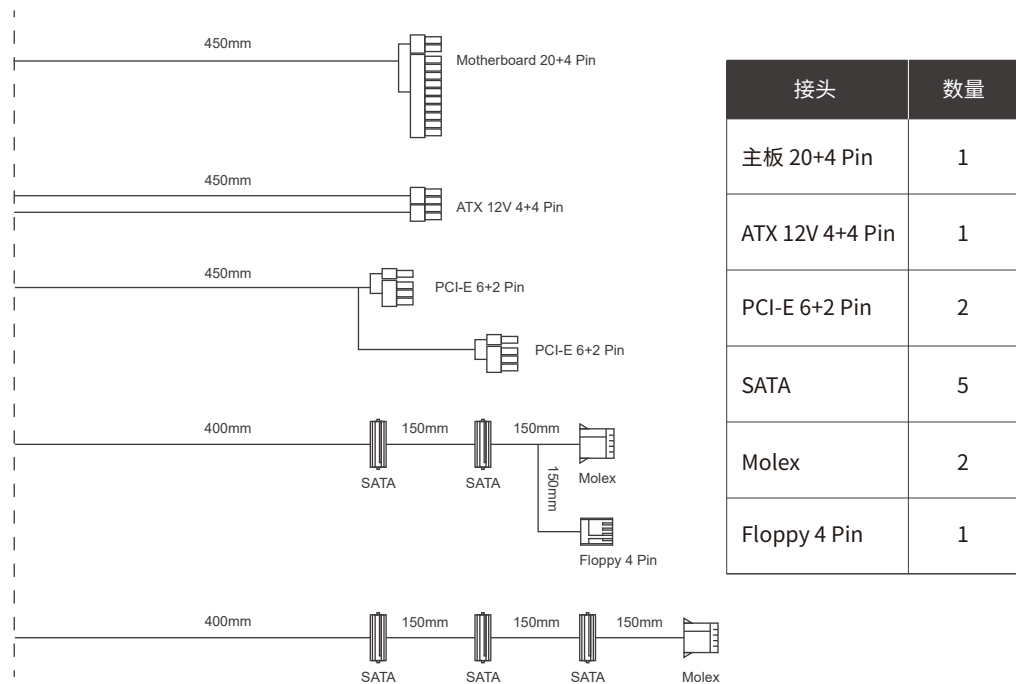
**安全保护机制**

PROBE铜牌电源具备业界多重工业等级的安全保护机制,在异常状况下,保护机制会启动,电源供应器将会自动关闭,以保护电脑硬体器材及电源供应器本体,避免危险。

**电路保护机制**

- 过电压保护 (OVP):根据 ATX 电源规范,针对 +12V、+5V 和 +3.3V 直流输出提供过电压保护。当直流输出超过设定水平时,OVP 会关闭电源。根据规定,+12V、+5V 和 3.3V 电压的最低电压分别是 15.6V max、7.0V max、4.5V max。
- 过功率保护(OPP):根据 ATX 电源规范,当电源供应器总功率高过预设值110-150%时,电源将会自动产生保护,断电停止运作。
- 过温度保护 (OTP):OTP 可确保当内部温度达到预设值时 PSU 会主动关闭。此问题通常是由内部电流过载、风扇故障或异常的环境温度所引起。
- 低压保护 (UVP):当瓦数输出低于标准瓦数时,电源将会自动产生保护,断电停止运作。
- 短路保护 (SCP):当电压阻抗低于0.1ohm时,PROBE电源将启动SCP 短路保护机制。在确保 +3.3V、+5V 和 +12V 电压与任何其他电压之间出现短路或接地短路时,PSU 会切断电源,保护电源和电脑组件。

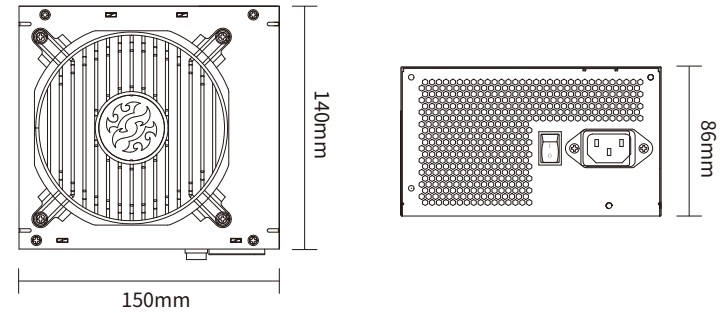
**直流连接线说明**



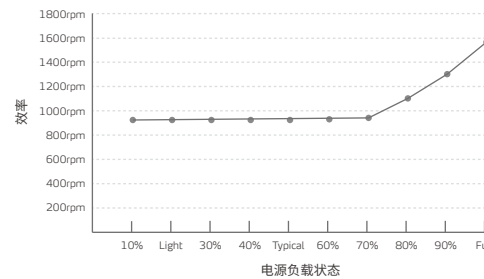
**电源输出规格表**

Model Number (型号   型号)	PROBE600BRONZE				
AC Input (交流输出   交流输出)	100-240V 9A-4.5A 47-63Hz				
DC Output (直流输出   直流输出)	+5V	+3.3V	+12V	-12V	+5VSB
Output Current (额定输出电流   额定输出电流)	17A	19A	46A	0.3A	2.5A
Output Wattage (输出功率   输出功率)	110W		552W	3.6A	12.5W
Total Continuous Power (总连续输出功率   总连续输出功率)	600W				

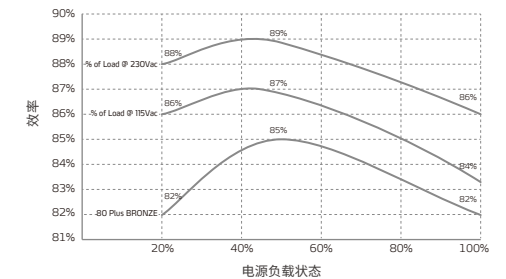
**电源尺寸:长 x 宽 x 高**



**风扇性能曲线**



**电源效率 / 25°C**



## 安装新的PROBE电源供应器

安装前, 请确认系统处于关闭和拔除墙壁电源状态既有的电源供应器, 也请先拔除AC电源线

1. 请从包装取出电源供应器
2. 请安装电源供应器至机壳内的正确位置, 并使用包装内提供的螺丝完成上锁步骤
3. 请将20+4 Pin主板电源线连接至主板模组插座
4. 请将电源线连接至CPU插座
5. 请将 SATA电源线连接所需的硬件装置, 例如硬碟、SSD、光碟机等
6. 请将 PCI-E电源线连接至显示卡, 并参照显示卡说明书的完成安装步骤。如有需要, PROBE的PCI-E电源线可直接使用8 Pin, 或拆解成6+2 Pin, 来完成6 Pin的显示卡电源连接步骤
7. 如有需要, 请连结Floppy 4 Pin电源线至相关周边硬件, 例如风扇、水冷等
8. 完成安装后, 请连结AC电源线至PROBE电源供应器和墙壁电源
9. 开启机壳电源前, 请检查所有电源连结处是否安装正确

## 故障排除

如安装完成电源供应器后无法开启主机系统, 请遵照以下指示执行故障排

1. 请确保AC主电源线正确连接PC主机, 也请确保AC电源已开启
2. 请确保背板上AC ON/OFF 开关在 “I” (On)的位置
3. 请确认主板与CPU上插座与连接器有正确连接
4. 如依旧无法正常开启主机, 请联络ADATA技术支援、服务中心或是当地经销商寻求进一步协助

## 重要安全讯息

1. 无论在任何情况下, 请勿开启电源供应器或自行尝试维修以防止内部高压造成使用意外
2. 请勿插入任何物体至风扇围栏内或电源供应器内部零件
3. 请勿在风扇前面或电源装置的通风区域放置任何可能阻碍或限制气流的物体
4. 请使用本产品内附的电源连接线, 请勿使用他厂产品以避免相容性问题
5. 请勿在高温、潮湿、多灰尘处使用本产品
6. 本产品为组装机于PC电脑内部用, 请勿应用于外接主机或户外环境
7. 若使用时无遵守本产品安全及组装指示, 则所有保固及保修服务即期失效

## 保固期限

除非地方法律與條款另有規定, 針對本產品威剛科技提供3年保固

## 产品保固声明

此保固声明仅针对威刚科技与合作伙伴生产、制造的产品进行维修或换货  
本保固声明不适用于以下项目:

1. 保固标签或防拆标签被更改、破损或遗失时
2. 产品序号不符或破损不清楚时
3. 透过非威刚授权之经销商道购买的产品
4. 天灾造成的损坏

## 线上客服

常见问题、更多资讯与服务指导请参考官方网站[www.xpg.com](http://www.xpg.com)

## 安全与认证

认证机构	标准
CCC	GB4943.1-2011 GB17625.1-2012 GB/T9254-2008

限用物质及其化学符号 (Restricted substance and its chemical symbols)						
部件名称 Unit	铅 Pb	汞 Hg	镉 Cd	六价铬 Cr (VI)	多溴联苯 PBB	多溴二苯醚 PBDE
电路板 Circuit Board	○	○	○	○	○	○
电子元件 Electronic Components	—	○	○	○	○	○
外壳 Case	—	○	○	○	○	○
线材 Cables	—	○	○	○	○	○
风扇 Fan	○	○	○	○	○	○
散热片 Heat Sink	○	○	○	○	○	○
其他辅料 Other Accessories	○	○	○	○	○	○
<p>超出 0.1wt% 及超出 0.01wt% 系指限用物质之百分比含量超出百分比含量基准值。 Exceeding 0.1wt% and Exceeding 0.01wt% indicate that the percentage content of the restricted substance exceeds the reference percentage value of presence condition.</p> <p>○ : 系指该项限用物质之百分比含量未超出百分比含量基准值。 Indicates that the percentage content of the restricted substance does not exceed the percentage of reference value of presence.</p> <p>— : 系指该项限用物质为排除项目。 Indicates that the restricted substance corresponds to the exemption.</p>						

