



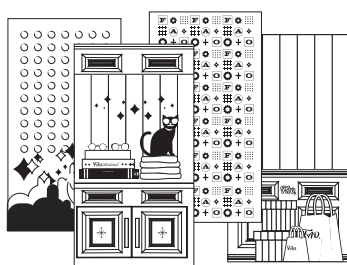
RUNWAY

ALDER
3+

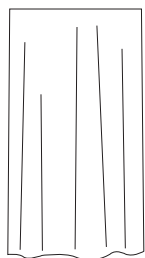
INTRODUKTION

Tak for købet af denne runway fra FAO Schwarz®. Læs venligst alle vejledningerne og advarslerne på dette ark inden brug. Behold dette instruktionsark til senere reference, da det indeholder vigtige oplysninger.

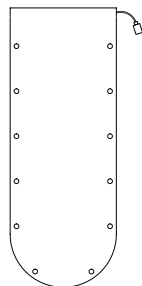
INDHOLD



4 dobbeltsidede stofpaneler



1 gardin



1 rød løber med lys



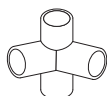
12 korte stænger



12 mellemlange stænger



2 lange stænger



2 krydsled



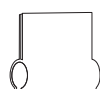
4 Y-formede led



8 L-formede led



8 klemmer



8 klemmer



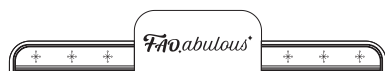
2 bøjleklemmer



1 bøjle



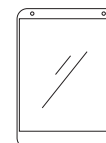
2 S-kroge



2 hovedskilte



2 sideskilte



1 spejl

PLEJEINSTRUKTIONER:

- Pletrens med en fugtig klud.
- Brug ikke vaskemiddel eller andre produkter til rengøring.



ADVARSEL OM BATTERIER

- Bland ikke gamle og nye batterier sammen.
- Alkaliske batterier og standard-batterier (carbon-zink) eller genopladelige batterier må ikke bruges sammen.
- Sørg for, at batterierne vender rigtigt, når det sættes i.
- Terminalerne på batteriet må ikke kortsluttes.
- Tag batterierne ud af produktet, før det opbevares.
- Genbrug eller bortskaf batterier i henhold til alle love og forordninger i landet.
- Bortskaf ikke batterier i ild, da de kan eksplodere eller lække.
- Batterier skal altid bruges, udskiftes og genoplades (hvis relevant) under opsyn af voksne.
- Forsøg ikke at oplade ikke-genopladelige batterier.
- Genopladelige batterier skal tages ud af legetøjet, inden de oplades.
- Genopladelige batterier må kun oplades under opsyn af voksne.
- Opbrugte batterier skal tages ud af legetøjet.
- Alkaliske batterier anbefales. Brug kun den angivne spænding.
- Behold denne brugervejledning til senere brug.



Sikkerhedsadvarsler: LÆS VENLIGST FØR BRUG

- Voksenmontering og tilsyn kræves.
- Du må ikke klatre eller læne dig op ad indramning.
- Undersøg produkterne grundigt før hver brug. Hvis produktet ser slid, flosset / splintret, revnet eller ødelagt på nogen måde, skal du afbryde brugen og kassere det med det samme.



ADVARSEL:
KVÆLNINGSFARE. - Små dele.
Ikke egnet for børn under 3 år.

Distribueret af © 2022 ThreeSixty Sourcing Ltd. Alle rettigheder forbeholdt.

Kun brugere i USA: Distribueret af © 2023 MerchSource, LLC. Irvine, CA, 92618.

Alle rettigheder forbeholdt. Tlf.: 1-888-987-6533.

Navnene og logoerne FAO® og FAO Schwarz® er varemærker eller registrerede varemærker.

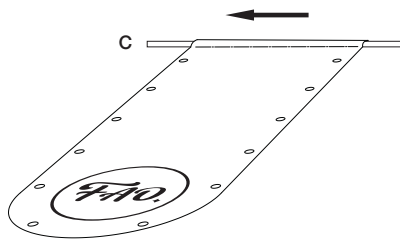
Alle rettigheder forbeholdt.

Trykt i Kina

BEHOLD DENNE BRUGSVEJLEDNING, DA DEN INDEHOLDER VIGTIGE OPLYSNINGER TIL FREMTIDIG REFERENCE.

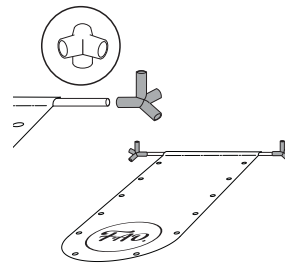
Vi forbedrer løbende vores produkter, så billedet i vejledningen kan afvige lidt fra det faktiske produkt.

SAMLING

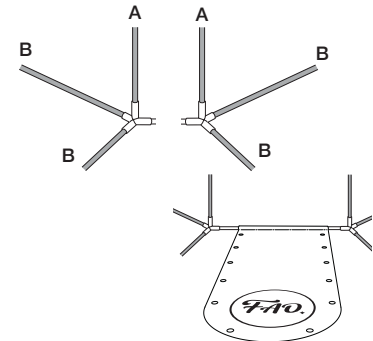


1. Stik en lang stang (C) gennem enden af den røde løber.

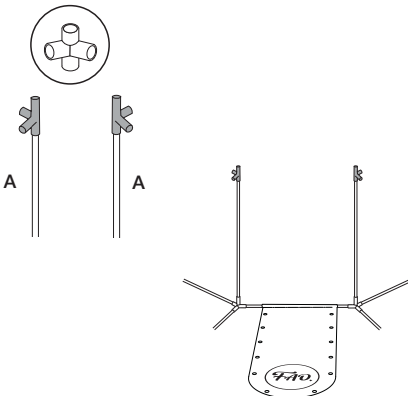
Bemærk: Produktet skal samles af en voksen.



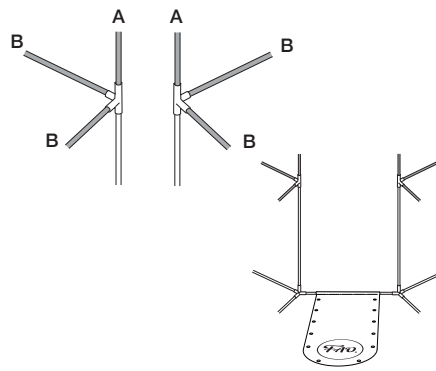
2. Sæt et Y-formede led på hver ende af den lange stang (C). Sørg for at det Y-formede led ligger fladt på jorden med en åbning opad.



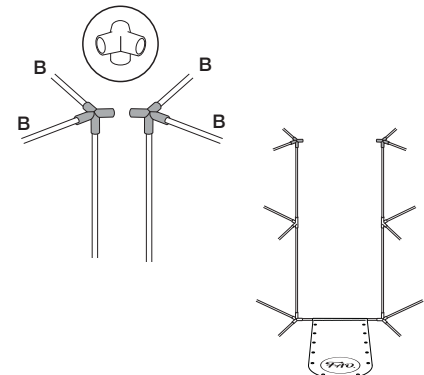
3. Sæt 2 mellemlange stænger (B) i forøden på hver Y-formet led og sæt 1 kort stang (A) i forøven på hver Y-formet led.



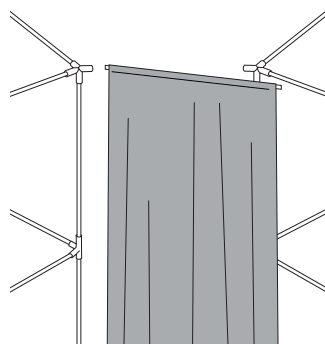
4. Sæt et krydsformede led på forøven på hver kort stang (A) med de skrå åbninger væk fra hinanden.



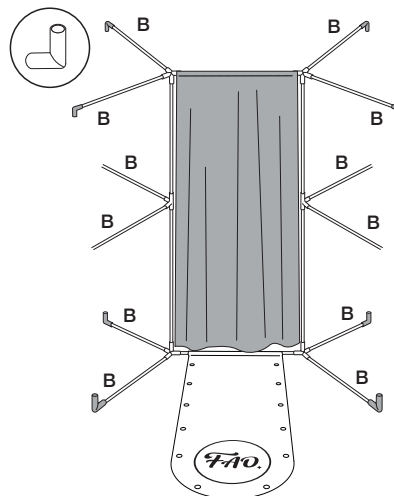
5. Sæt 2 mellemlange stænger (B) i hvert krydsformet led i de skrå åbninger, og sæt en kort stang (A) i åbningen, der vender opad.



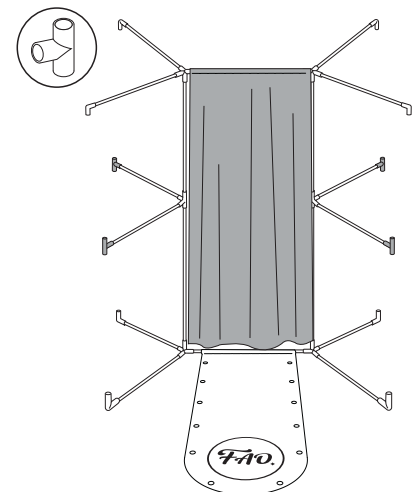
6. Sæt Y-formede led på forøven på alle de korte stænger (A), og vend dem i retningen, der blev brugt i trin 2. Sæt derefter de mellemlange stænger (B) i hver skrå åbning.



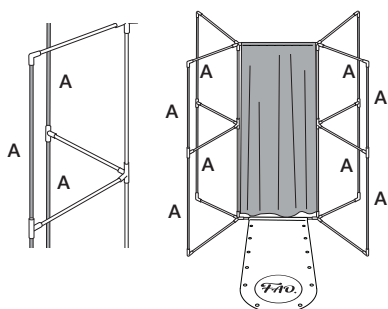
7. Sæt gardinet på den sidste lange stang (C), og sæt derefter stangen i de Y-formede led forøven.



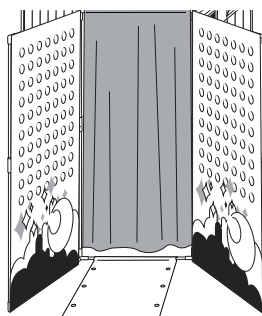
8. Sæt et L-formede led på de mellemlange stænger (B) forøven og forøden på hver side af din runway. Åbningerne skal vende opad på stængerne forøden og nedad på stængerne forøven.



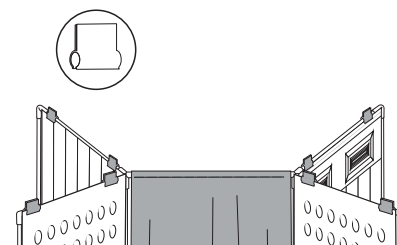
9. Sæt de T-formede led på de mellemlange stænger med åbningerne opad og nedad.



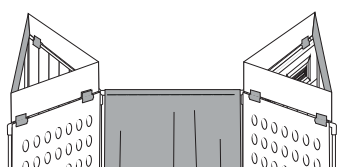
10. Forbind alle udvendige stænger mellem de L-formede og T-formede led med i alt 8 korte stænger (A).



11. Tryk de 4 dobbeltsidede stofpaneler på de ydre rammer. Sørg for at panelet med batterilommen er på samme side, som batteripakken, der kommer ud af den røde løber.

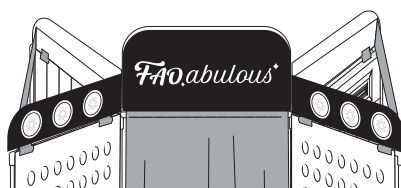


12. Sæt 2 klemmer på hver mellemlang stang (B) foroven. Her skal der bruges i alt 8 klemmer.

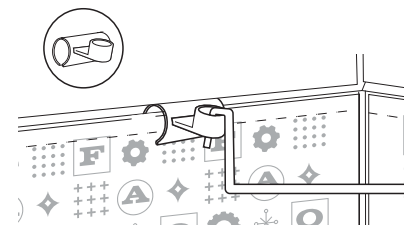


13. Fold sideskiltene til trekant og tryk dem derefter ind i klemmerne.

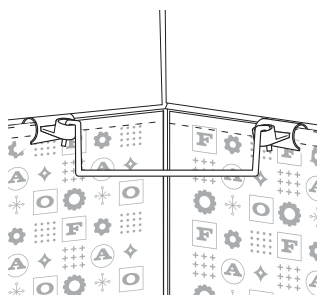
***Sideskilte - fold de grafikfrie strimler tilbage for at lave en trekant**



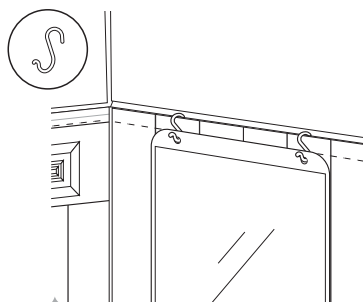
14. Sæt FAOAbulous-hovedskiltene over gardinet, og tryk dem ind i klemmerne. Sideflapperne på pladerne skal sidde tværs over hver side af sideskiltene, så de danner et X. Hvis det er besværligt at trykke skiltene ind i klemmerne, skal du tage klemmerne af stængerne og tryk sammen på bunden af klemmerne, så skiltene nemmere kan trykkes ind.



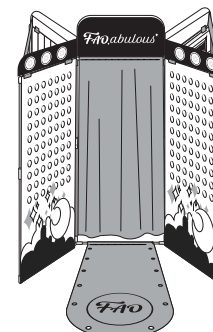
15. Sæt de 2 bøjleklemmer over for hinanden på den ene side af din runway.



16. Sæt bøjlestangen fast i bøjleklemmerne.



17. Sæt S-kroge fast på bag på spejlet, og hæng derefter spejlet på en af stængerne foroven med S-kroge.



18. Du kan nu gå ned ad din runway! Den er nu klar til dine modeshows.

ISÆTNING AF BATTERIERNE

1. Løsn skruen mod uret med en stjerneskrutetrækker, og derefter fjern batteridækslet af.
2. Sæt 3 x AAA-batterier 1,5V i batterikammeret (medfølger ikke), og sørg for at de vender rigtigt, som vist på billedet.
3. Sæt batteridækslet på igen, og spænd skruen.
4. Put batteripakken i lommen på det dobbeltsidede stofpanel.

