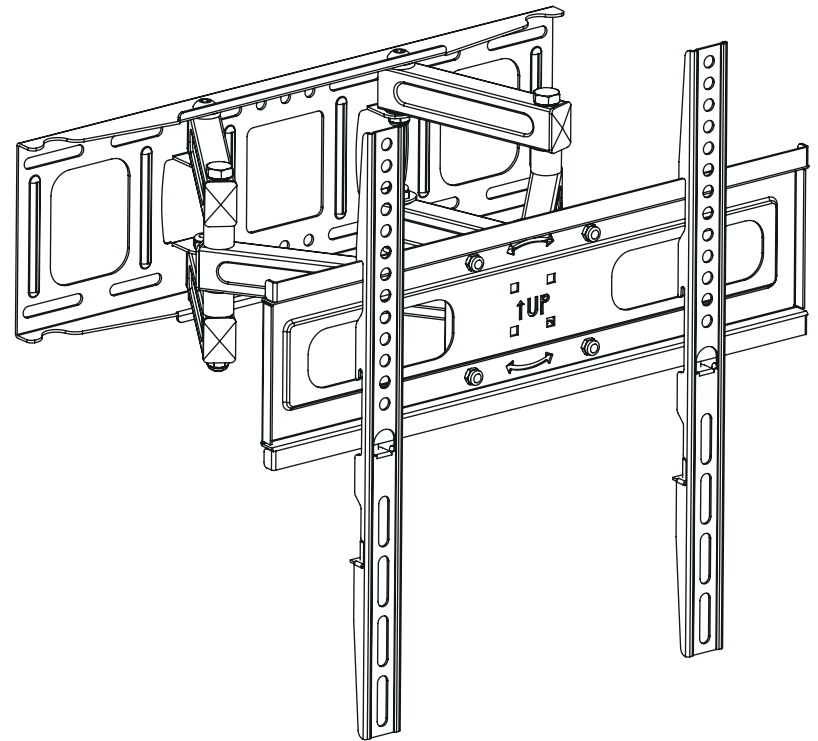


ARL506D-ES REV02



Wall TV Bracket

Support de télévision mural

Halterung für Wandfernseher

Barra TV Bracket

TVTAP

壁面テレビスタンド

墙面电视支架

EN

IMPORTANT SAFEGUARDS

party, then these instructions must be included.

When using the product, basic safety precautions should always be followed to reduce the risk of injury including the following:

- This product can be used by children aged from 8 years and above and persons with reduced physical, sensory or mental capabilities or lack of experience and knowledge if they have been given supervision or instruction concerning use of the appliance in a safe way and understand the hazards involved. Children shall not play with the product. Cleaning and user maintenance shall not be made by children without supervision.
- You will have to adjust this product after installation is complete.
- Do not exceed maximum listed weight capacity. Serious injury or property damage may occur.
- Because mounting surface materials can vary widely, it is imperative that you make sure mounting surface is strong enough to handle mounted product and equipment.

IMPORTANT, RETAIN FOR FUTURE REFERENCE: READ CAREFULLY.

Before First Use

- Check for transport damages.

**DANGER Risk of suffocation!**

are a potential source of danger, e.g. suffocation.

FR

MESURES DE SÉCURITÉ IMPORTANTES

Veillez lire attentivement les présentes instructions et les conserver afin de pouvoir vous y référer ultérieurement. En cas de cession de ce produit à un tiers, le présent manuel d'utilisation doit également lui être remis.

tout risque de blessures, parmi lesquelles :

- Ce produit peut être utilisé par des enfants de 8 ans et plus et par des personnes ayant des capacités physiques, sensorielles ou mentales réduites ou manquant d'expérience et de connaissances, à condition qu'elles soient surveillées ou aient reçu les instructions concernant l'utilisation de l'appareil en toute sécurité et qu'elles comprennent les dangers encourus. Les enfants ne doivent pas jouer avec le produit. Le nettoyage et l'entretien ne doivent pas être effectués par des enfants sans surveillance. Une fois l'installation terminée, vous devez régler ce produit.
- Ne pas dépasser la capacité de charge maximale indiquée. Dans le cas contraire, cela pourrait provoquer des blessures graves ou des dommages matériels.
- Il est impératif que vous vous assuriez que la surface de montage est suffisamment résistante pour pouvoir supporter le poids du produit et de l'équipement montés, car le matériau de la surface de montage peut varier grandement.

IMPORTANT : CONSERVEZ LES PRÉSENTES INFORMATIONS AFIN DE POUVOIR VOUS Y RÉFÉRER ULTÉRIEUREMENT. LISEZ ATTENTIVEMENT LES PRÉSENTES INSTRUCTIONS.

Avant La Première Utilisation

Vérifiez que le produit ne présente aucun dommage dû au transport.



DANGER Risque d'étouffement ! Conservez tous les matériaux d'emballage hors de la portée des enfants. Ces matériaux constituent une source de danger potentiel, par ex. étouffement.

EN

If you do not understand these instructions or problems related to the installation and use of the product, please refer to the product installation and use video:

FR

Si vous ne comprenez pas ces instructions ou les problèmes liés à l'installation ou à l'utilisation du produit, veuillez vous référer à la vidéo sur l'installation et l'utilisation du produit:

DE

Falls sie diese hinweise nicht verstehen Oder probleme mit der installation Oder der verwendung Von produkten haben, schauen sie bitte auf video bei der installation

IT

Se non comprendi queste istruzioni o i relativi problemi di installazione e uso del prodotto, fai riferimento all'installazione del prodotto e usa video:

ES

Si no entiende estas instrucciones o problemas relacionados con la instalación y el uso del producto, consulte el video de instalación y uso del producto:

JP

これらの説明が理解できない場合、または製品のインストール、使用に関する問題については、製品のインストール、使用のビデオを参照してください。

CN

如果您不理解这些说明或者对产品安装、使用产生的相关问题，请参考产品安装使用视频:



This video is for reference only, please follow the manual

Limpeza y Mantenimiento

Limpeza

Para limpiar, pase un paño suave y ligeramente húmedo.
Nunca utilice agentes corrosivos, cepillos de alambre, decapantes, utensilios metálicos o puntiagudos para limpiar el producto.

Mantenimiento

Revise periódicamente los componentes para comprobar que todos los pernos y tornillos están apretados.
Guárdelo en un lugar fresco y seco, lejos de niños y mascotas, idealmente en su embalaje original.
Evita todo tipo de vibraciones y golpes.

掃除およびメンテナンス

掃除

きれいにするには柔らかい、少し湿らせた布で拭いてください。

メンテナンス

定期的に部品をチェックし、全てのネジやボルトがしっかりしまっていることを確認してください。
乾燥した涼しい場所で、お子様やペットの手の届かない場所に、できれば元々のパッケージの中に入れて保管してください。
振動や衝撃は避けてください。

清洁和保养

清洁

如要清洁，使用柔软、微湿布擦拭。
切勿使用腐蚀性清洁剂、钢丝刷、磨料刷、金属的或锋利的器具清洁本品。

保养

定期检查零部件，确保所有螺丝和螺栓均紧固。
存储于凉爽干燥处，远离儿童和宠物，最理想为存储于原始包装中。
避免任何震动和撞击。

WICHTIGE SICHERHEITSHINWEISE



Lesen Sie diese Anweisungen sorgfältig und bewahren Sie sie zur künftigen Verwendung auf.
Wenn dieses Produkt an Dritte weitergegeben wird, muss diese Gebrauchsanweisung beigelegt werden.

Bei der Verwendung des Produktes sollten stets grundlegende Sicherheitsvorkehrungen befolgt werden, um das Risiko von Verletzungen zu vermeiden. Dazu zählen insbesondere:

- Dieses Produkt kann von Kindern ab 8 Jahren und von Personen mit eingeschränkten körperlichen, sensorischen oder geistigen Fähigkeiten oder mit Mangel an Erfahrung und Kenntnissen verwendet werden, wenn sie von einer Person beaufsichtigt werden oder Anweisungen zur sicheren Verwendung des Gerätes erhalten haben und die mit dem Gerät verbundenen Gefahren verstehen. Kinder dürfen nicht mit dem Produkt spielen. Reinigungs- und Wartungsarbeiten dürfen von Kindern nicht unbeaufsichtigt durchgeführt werden.
- You will have to adjust this product after installation is complete.
- Überschreiten Sie nicht das angegebene maximale Gewicht. Es kann zu schweren Verletzungen oder Sachbeschädigungen kommen.
- Da die Materialien der Befestigungsfläche stark variieren können, ist es unerlässlich, sicherzustellen, dass die Befestigungsfläche stark genug ist, um das montierte Produkt und die Ausrüstung zu tragen.

WICHTIG – FÜR EIN SPÄTERES NACHSCHLAGEN AUFBEWAHREN: SORGFÄLTIG LESEN.

Vor der ersten Verwendung

- Überprüfen Sie das Produkt auf Transportschäden.



GEFAHR

Erstickungsgefahr! Halten Sie Verpackungsmaterialien von Kindern fern – solche Materialien stellen Gefahrensituationen für Kinder, u.a. durch Erstickung, dar.

AVVISI DI SICUREZZA IMPORTANTI



Leggere attentamente le istruzioni e conservarle per utilizzo futuro. In caso di cessione del prodotto a terzi, accludere parimenti questo manuale utente.

Durante l'uso del prodotto, osservare sempre le precauzioni di sicurezza di base per ridurre il rischio di lesioni, incluse le seguenti:

- Questo prodotto può essere usato da bambini al di sopra degli 8 anni e da persone con ridotte capacità fisiche, psichiche o sensoriali, oppure senza esperienza e conoscenza del prodotto, solo sotto supervisione o a seguito di istruzioni per un uso sicuro del prodotto e conseguente comprensione dei rischi connessi all'utilizzo dello stesso. I bambini non devono giocare con il prodotto. Le operazioni di pulizia e manutenzione non devono essere eseguite da bambini senza la supervisione di un adulto.
- Al termine dell'installazione, sarà necessario regolare il prodotto.
- Non superare la massima capacità di carico dichiarata. Potrebbero verificarsi gravi lesioni o danni alla proprietà.
- Poiché i materiali della superficie di montaggio potrebbero variare di molto, è imperativo che ci si assicuri che la superficie di montaggio sia abbastanza forte da gestire il prodotto e l'equipaggiamento montati.

IMPORTANTE! CONSERVARE PER FUTURO RIFERIMENTO: LEGGERE ATTENTAMENTE.

Prima del primo utilizzo

- Verificare che non vi siano danni causati dal trasporto.



PERICOLO

Rischio di soffocamento! Tenere qualsiasi materiale d'imballaggio lontano dai bambini: questi materiali sono una potenziale sorgente di pericolo, come il soffocamento.

ES

CONSEJOS DE SEGURIDAD IMPORTANTES



Lea estas instrucciones atentamente y guárdelas para futuras consultas. Si transfiere el producto a una tercera persona, debe incluir también este manual de instrucciones.

Al usar este producto, siempre deben seguirse las precauciones de seguridad básicas para reducir el riesgo incluyendo las siguientes:

- Este producto puede ser usado por niños mayores de 8 años y por personas con capacidades físicas, sensoriales o mentales reducidas, o con falta de conocimiento y experiencia, siempre que estén bajo supervisión o hayan recibido instrucciones sobre el uso seguro del aparato y comprendan todos los peligros relacionados. Los niños no deben jugar con el producto. Los niños no deben realizar la limpieza y mantenimiento sin supervisión.
- Deberá ajustar este producto una vez completada la instalación.
- No supere el peso máximo indicado. Podría provocar lesiones graves o daños a la propiedad.
- Debido a que los materiales de la superficie de montaje pueden variar enormemente, compruebe que la superficie de montaje es lo bastante resistente como para manejar el equipamiento y el producto montado.

¡IMPORTANTE! GUARDAR PARA FUTURAS CONSULTAS: LEER ATENTAMENTE.

Antes del Primer Uso

- Compruebe si se han producido daños durante el transporte.



PELIGRO ¡Riesgo de asfixia! Mantenga los materiales de embalaje alejados de los niños; estos materiales son peligro potencial (p. ej. asfixia).

JP

安全に関する重要なお知らせ



このお知らせをよく読み、今後のため常に注意深く保存してください。本製品を第3者にゆずる際は、必ずこの取扱説明書をつけておゆずりください。

- 本製品を使用する際には、怪我やダメージの可能性を避けるため、常に基本的な安全予防策を守ってください。
- この器具は8歳以上のお子様、肉体的・知覚的・知能的に多少劣る方や経験・知識のない方であっても、この器具を安全に使用するよう監督・指導を受け、関連する危険を理解していれば、ご使用いただくことができます。お子様がこれで遊ばないようにしてください。お子様によるメンテナンスや掃除は、大人の監督の下でのみ行ってください。
 - 備え付け完了後にこの製品を調整する必要があります。
 - 記載されている最大重量容量を超えないようにしてください。大怪我や家屋へのダメージにつながる可能性があります。
 - マウンティング表面の材料は様々なので、マウンティング表面に、そこに乗る製品または機材を支えることができるだけの強度があることを確認することが必須です。

重要! また見る事ができるように保管してください: 注意深くお読みください。

最初にお使いになる前に

- 運送中にダメージが生じていないことをチェックしてください。



危険 窒息のリスクあり! 梱包材料はお子様の手の届かない所においてください - これら梱包材料は窒息等、危険の源となり得ます。

EN

Cleaning and Maintenance

Cleaning

- To clean, wipe with a soft, slightly moist cloth.
- Never use corrosive detergents, wire brushes, abrasive scourers, metal or sharp utensils to clean the product.

Maintenance

- Check the components regularly to make sure all screws and bolts are tightened.
- Store in a cool and dry place away from children and pets, ideally in original packaging.
- Avoid any vibrations and shocks.

FR

Nettoyage et Entretien

Nettoyage

- Nettoyez le produit en l'essuyant à l'aide d'un chiffon doux légèrement humide.
- Ne jamais utiliser de détergents corrosifs, de brosses métalliques, de lavettes abrasives ou d'ustensiles tranchants ou en métal pour nettoyer le produit.

Entretien

- Vérifiez régulièrement les composants afin de vous assurer que toutes les vis et tous les boulons sont bien serrés.
- Rangez le produit dans un endroit frais et sec, hors de la portée des enfants et des animaux domestiques, de préférence dans son emballage d'origine.
- Évitez toute vibration et tout choc.

DE

Reinigung und Pflege

Reinigung

- Verwenden Sie zur Reinigung ein weiches, leicht angefeuchtetes Tuch.
- Verwenden Sie keine ätzenden Reinigungsmittel, Drahtbürsten, Scheuermittel, Metall oder scharfe Materialien, um das Produkt zu reinigen.

Wartung

- Überprüfen Sie die Komponenten regelmäßig, um sicherzustellen, dass alle Schrauben fest angezogen sind.
- Bewahren Sie das Produkt an einem kühlen, trockenen Ort, außerhalb der Reichweite von Kindern und Haustieren, am besten in der Originalverpackung, auf.
- Vermeiden Sie Vibrationen und Stöße.

IT

Pulizia e Manutenzione

Pulizia

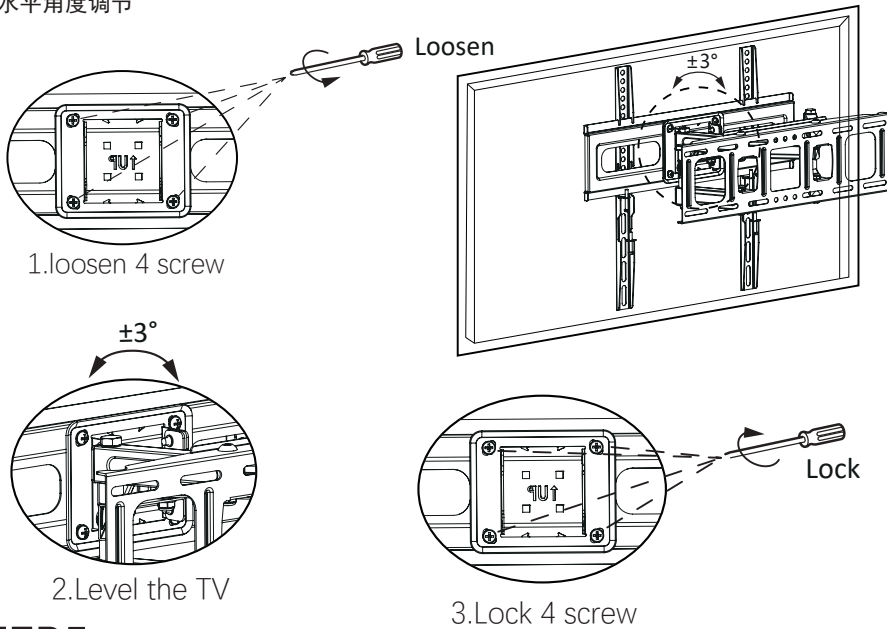
- Per la pulizia passare un panno morbido leggermente inumidito.
- Non usare mai detergenti corrosivi, spazzole metalliche, spugne abrasive o utensili metallici o affilati per pulire il prodotto.

Manutenzione

- Verificare regolarmente i componenti per accertarsi che tutte le viti e i bulloni siano serrati.
- Conservare in un luogo fresco e asciutto, idealmente nella confezione originale, fuori dalla portata di bambini e animali domestici.

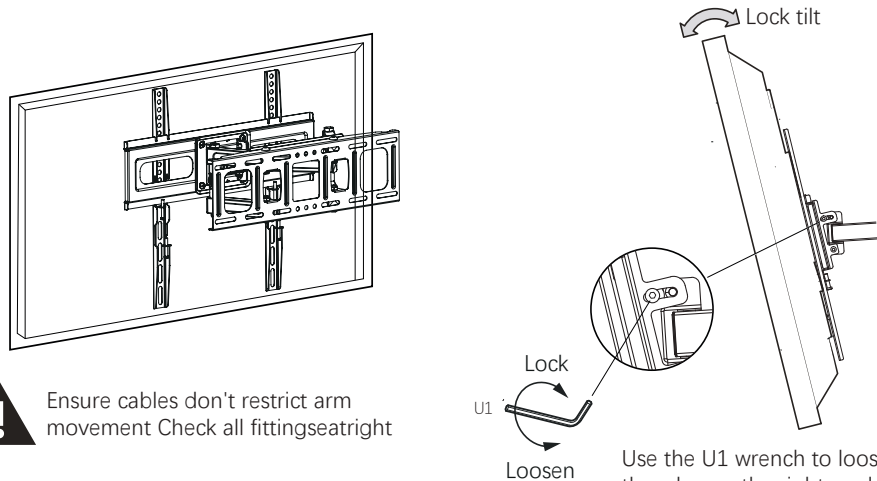
STEP4

- EN Horizontal Angle Adjustment
- FR Horizontal angle
- DE Verstellung des Horizontals
- IT Regolazione orizzontale dell'angolo
- ES Ajustar horizontalmente
- JP 水平角度の調節
- CN 水平角度调节



STEP5

- EN locking
- FR Verrouillage
- DE Verriegelung
- IT chiusura
- ES Bloquear
- JP アンカー
- CN 锁定



CN

重要防护措施



请仔细阅读指导说明并保存以备将来使用。如果本产品被交付给第三方，须将这些指导说明书一并转交。

当使用本品时，应该总是遵守基本的安全措施以减少人身伤害的风险，包括以下：

- 8岁及以上儿童、身体、感官或心智力、经验或知识不足的人员，如果能够得到适当的监督或了解使用本设备的安全说明，理解所涉及的危险，则可以使用本产品。儿童不得拿本品玩耍。无成人照看的儿童不得对充电器进行清洁或保养。
- 安装完成后须调整该产品。
- 不要超出所列的最大承重量。有可能造成严重人身伤害或者物品损坏。
- 由于安装表面的材质多种多样，因此您务须确保安装表面足够坚固，可承载被安装的产品和设备。

重要：妥善保存以备将来参考：仔细阅读。

首次使用前

- 检查是否有运输损坏。

⚠ 危险

窒息风险！由于这些包装材料可能会成为（如窒息等的）潜在危险源，请让儿童远离所有包装材料。

EN Scope of application

FR Champ d'application

DE Umfang der Anwendung

IT Ambito di applicazione

ES Ámbito de aplicación

JP 適用範囲

CN 适用范围



55KG(121Lbs)MAX/Each



Max:400x400mm/15.7x15.7"

EN Contents

FR Contenu

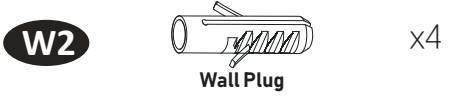
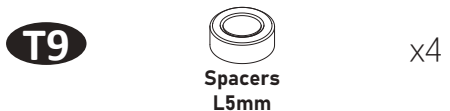
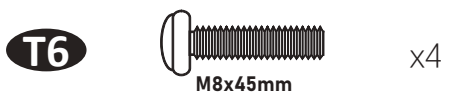
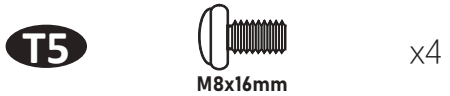
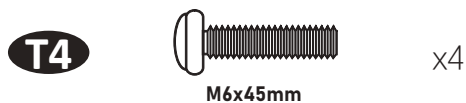
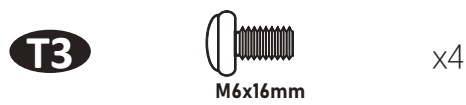
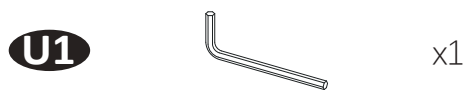
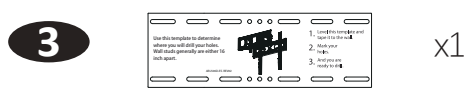
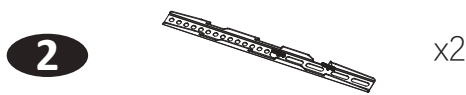
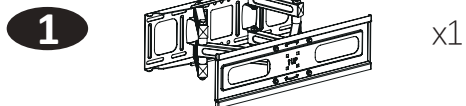
DE Inhalt

IT Contenuto

ES Contenido

JP 内容

CN 内装物



EN Tools needed

FR Outils nécessaires

DE Erforderliche Werkzeuge

IT Strumenti Necessari

ES Herramientas necesarias

JP 必要な工具

CN 所需工具



STEP3

EN set position

FR Positionnement

DE Position anpassen

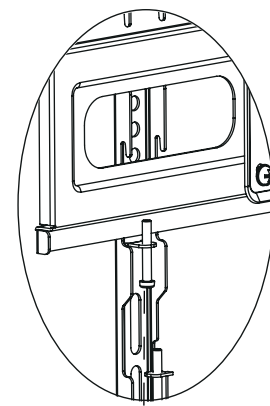
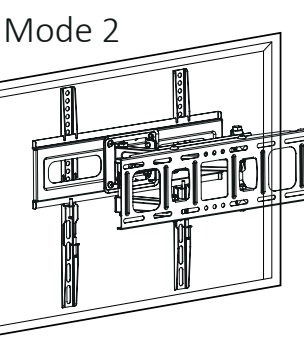
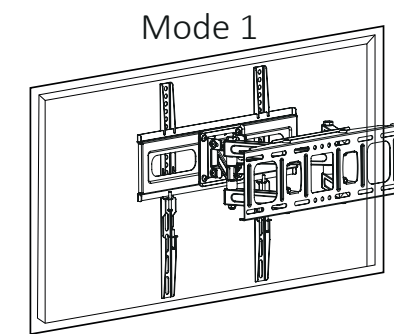
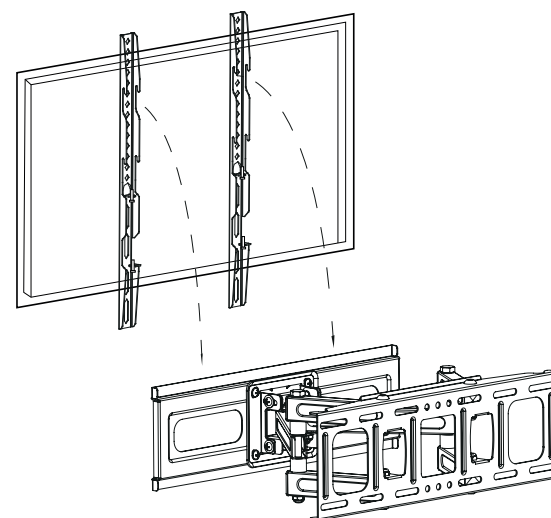
IT Regola posizione

ES Ajuste de posición

JP 位置を調整する

CN 调整位置

There are two gears for the hook. Choose the right gear according to the individual



Lock

Put the hooked TV into the extension bar and lock the screw on the hook

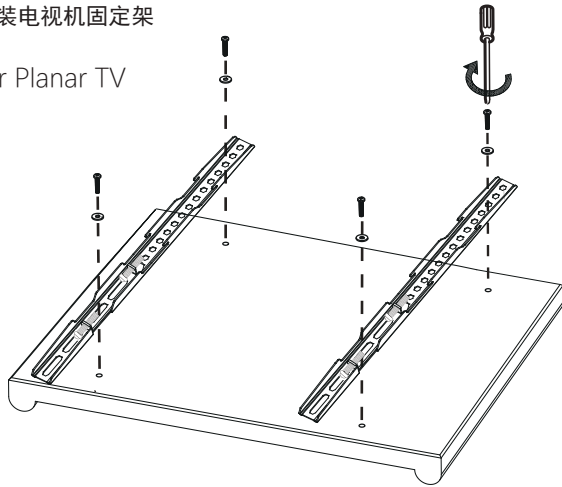
STEP2

EN Installation of TV Fixer FR Installation d'un support de télévision DE Installation von TV Fixer

IT Installazione di TV Fixer ES Instalar televisor fijo JP テレビの固定台を取り付ける

CN 安装电视机固定架

For Planar TV

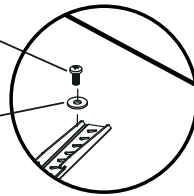


Manual Only!

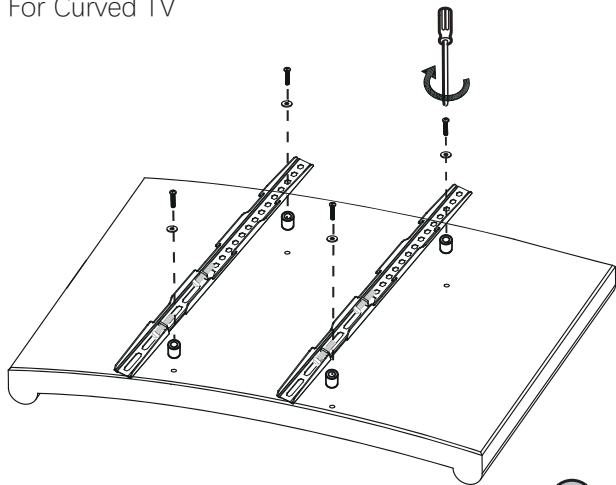


T1-T6

T7-T8



For Curved TV



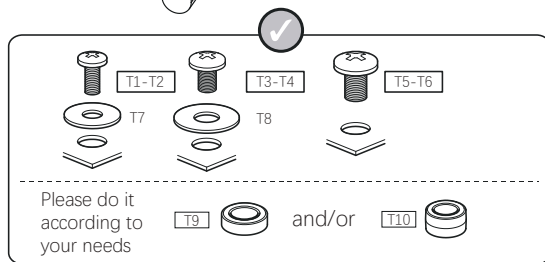
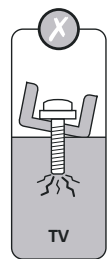
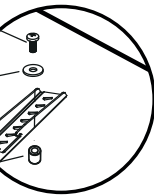
Manual Only!



T1-T6

T7-T8

T9-T10



STEP1

EN Wall Fixation FR Fixation de mur DE Befestigung der Wand IT Fissazione delle pareti

ES Fijación del muro JP 壁の固定

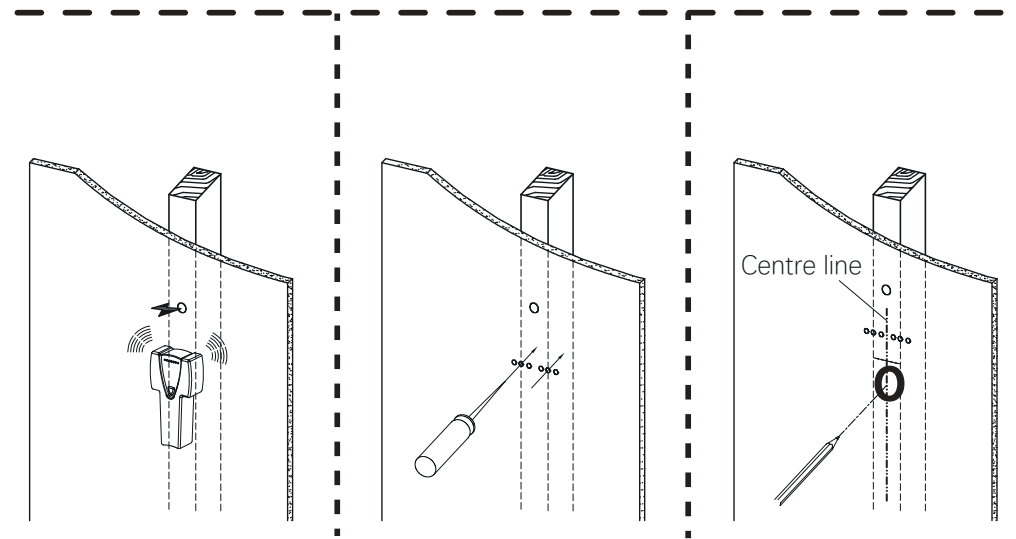
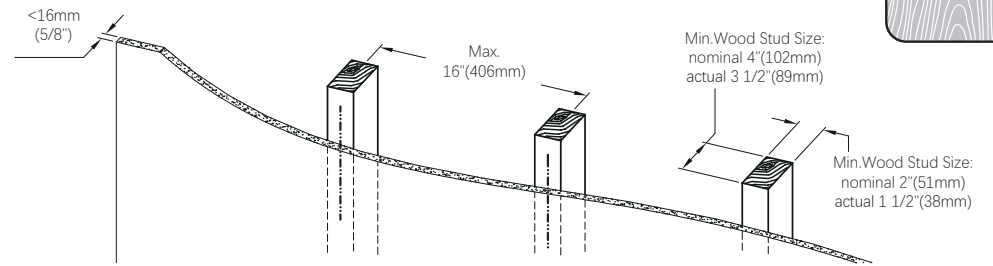
DE Befestigung der Wand

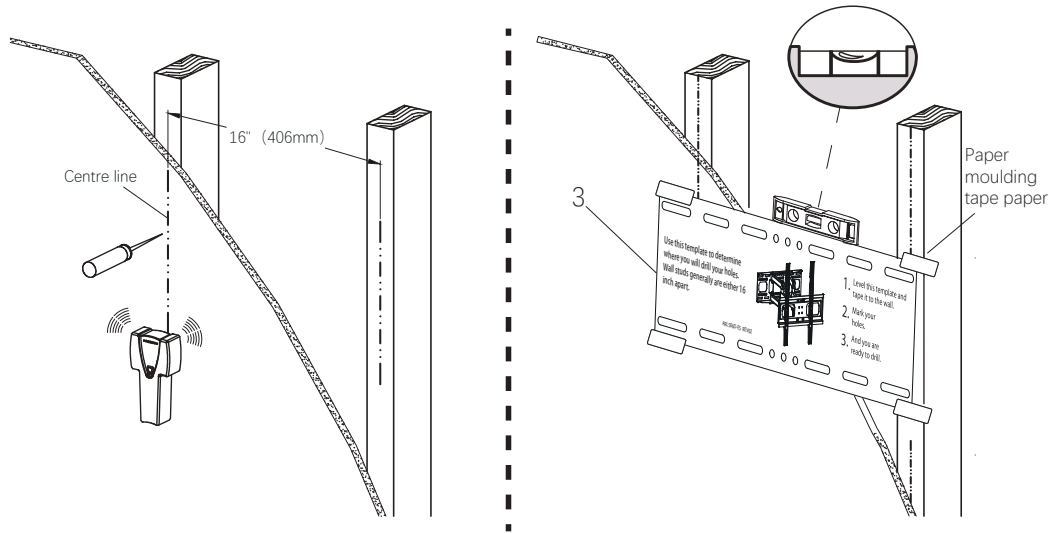
IT Fissazione delle pareti

CN 墙面固定

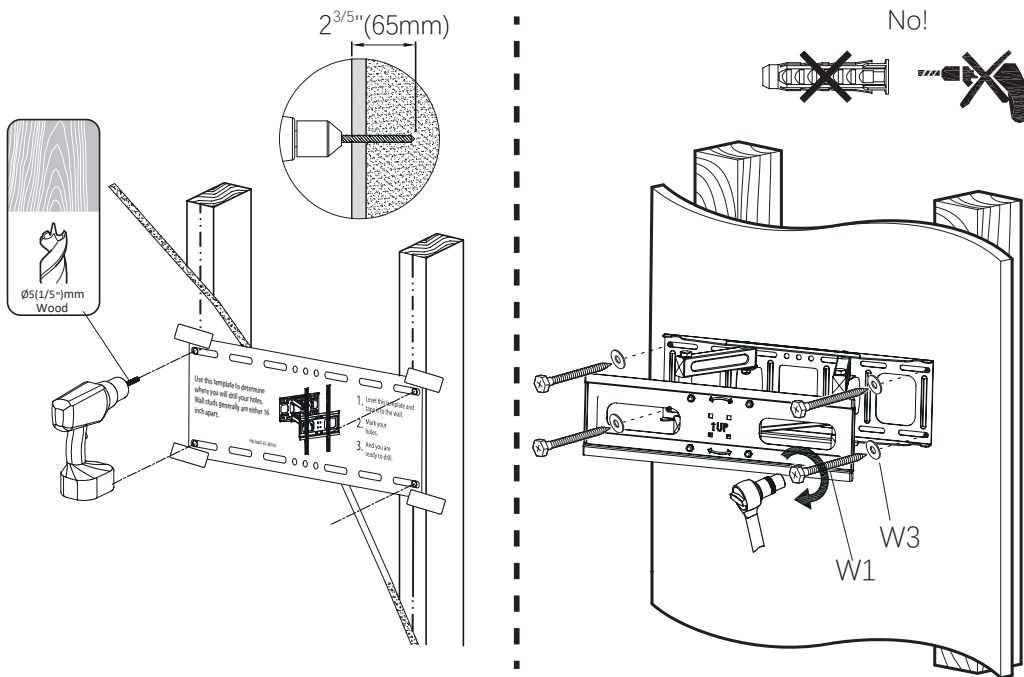
STEP1-A

Wood Stud Installation





⚠ CAUTION: To avoid potential personal injury or property damage: All 4 LAG bolts, must be firmly tightened to prevent unwanted movement of the wall plate assembly. Ensure the wall plate assembly is securely fastened to the wall before continuing on to the next step. To prevent the TV falling down, the bolt head must keep UP at this step!!



STEP1-B Solid Concrete Wall Installation

