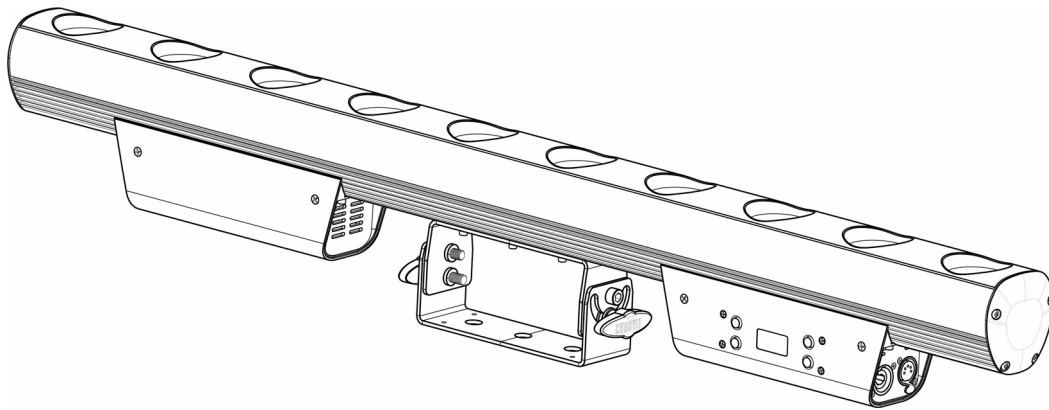


STRIKE

SABER

Quick Reference Guide

English	EN
Español	ES
Français	FR
Deutsch	DE
Nederlands	NL



About This Guide

The STRIKE Saber Quick Reference Guide (QRG) has basic product information such as connection, mounting, menu options, and DMX values. Download the User Manual from www.chauvetprofessional.com for more details.

Disclaimer

The information and specifications contained in this QRG are subject to change without notice.

LIMITED WARRANTY

FOR WARRANTY REGISTRATION AND COMPLETE TERMS AND CONDITIONS PLEASE VISIT OUR WEBSITE.

For Customers in the United States and Mexico: www.chauvetlighting.com/warranty-registration.

For Customers in the United Kingdom, Republic of Ireland, Belgium, the Netherlands, Luxembourg, France, and Germany: www.chauvetlighting.eu/warranty-registration/.

Chauvet warrants that this product shall be free from defects in material and workmanship under normal use, for the period specified in and subject to the exclusions and limitations set forth in, the full limited warranty on our website. This warranty extends only to the original purchaser of the product and is not transferable. To exercise rights under this warranty, you must provide proof of purchase in the form of an original sales receipt from an authorized dealer that shows the product name and date of purchase. THERE ARE NO OTHER EXPRESS OR IMPLIED WARRANTIES. This warranty gives you specific legal rights. You may also have other rights that vary from state to state and country to country. This warranty is valid only in the United States, United Kingdom, Republic of Ireland, Belgium, the Netherlands, Luxembourg, France, Germany and Mexico. For warranty terms in other countries, please consult your local distributor.

Safety Notes

These Safety Notes include important information about installation, use, and maintenance.

- DO NOT open this product. It contains no user-serviceable parts.
- DO NOT look at the light source when the product is on.
- CAUTION: Flashing light is known to trigger epileptic seizures. User must comply with local laws regarding notification of strobe use.
- To eliminate unnecessary wear and improve its lifespan, during periods of non-use completely disconnect the product from power via breaker or by unplugging it.
- CAUTION: When transferring product from extreme temperature environments, (e.g. cold truck to warm humid ballroom) condensation may form on the internal electronics of the product. To avoid causing a failure, allow product to fully acclimate to the surrounding environment before connecting it to power.
- CAUTION: This product's housing may be hot when lights are operating.
- Mount this product in a location with adequate ventilation, at least 20 in (50 cm) from adjacent surfaces.
- DO NOT leave any flammable material within 50 cm of this product while operating or connected to power.
- USE a safety cable when mounting this product overhead.
- DO NOT operate this product outdoors or in any location where dust, excessive heat, water, or humidity may affect it. (IP20)
- DO NOT operate this product if the housing, lenses, or cables appear damaged.
- DO NOT connect this product to a dimmer or rheostat.
- ONLY connect this product to a grounded and protected circuit.
- ONLY use the hanging/mounting bracket to carry this product.
- In the event of a serious operating problem, stop using immediately.
- The maximum ambient temperature is 113 °F (45 °C). Do not operate this product at higher temperatures.

Contact

Outside the U.S., U.K., Ireland, Benelux, France, Germany, or Mexico, contact your distributor to request support or return a product. Refer to [Contact Us](#) at the end of this QRG for contact information.

What is Included

- STRIKE Saber
- Neutrik® powerCON® power cord
- Floor stand
- Quick Reference Guide

AC Power

This product has an auto-ranging power supply that can work with an input voltage range of 100–240 VAC, 50/60 Hz.

Power Linking

You can link up to 9 STRIKE Saber products at 120 V, 16 products at 208 V, or 18 products at 230 V. Never exceed this number. Power linking cords can be purchased separately.

AC Plug

Connection	Wire (U.S.)	Wire (Europe)	Screw Color
AC Live	Black	Brown	Yellow/Brass
AC Neutral	White	Blue	Silver
AC Ground	Green/Yellow	Green/Yellow	Green



To eliminate wear and improve its lifespan, during periods of non-use completely disconnect the product from power via breaker or by unplugging it.

Replacing the Fuse

1. Disconnect this product from power.
2. Using a flat-head screwdriver, unscrew the fuse holder cap from the housing.
3. Remove blown fuse and replace with a good fuse of the same type and rating.
4. Screw the fuse holder cap back in place and reconnect power.

DMX Linking

The STRIKE Saber will work with a DMX controller using a 5-pin DMX data connection. A DMX Primer is available from www.chauvetprofessional.com.

DMX Connection

The STRIKE Saber uses a 5-pin DMX data connection for its DMX personalities: **1Ch, 3Ch, 7Ch, 10Ch, 11Ch, 20Ch, and 27Ch**. See the User Manual for information about connecting and configuring the product for DMX operation.

Master/Slave Connection

The STRIKE Saber uses the DMX data connection for its Master/Slave mode. See the User Manual for information about connect and configure the product for master/slave operation.

RDM (Remote Device Management)

Remote Device Management, or RDM, is a standard for allowing DMX-enabled devices to communicate bi-directionally along existing DMX cabling. The STRIKE Saber supports RDM protocol that allows feedback to monitor changes to the menu map options. Download the User Manual from www.chauvetprofessional.com for more details.

Mounting

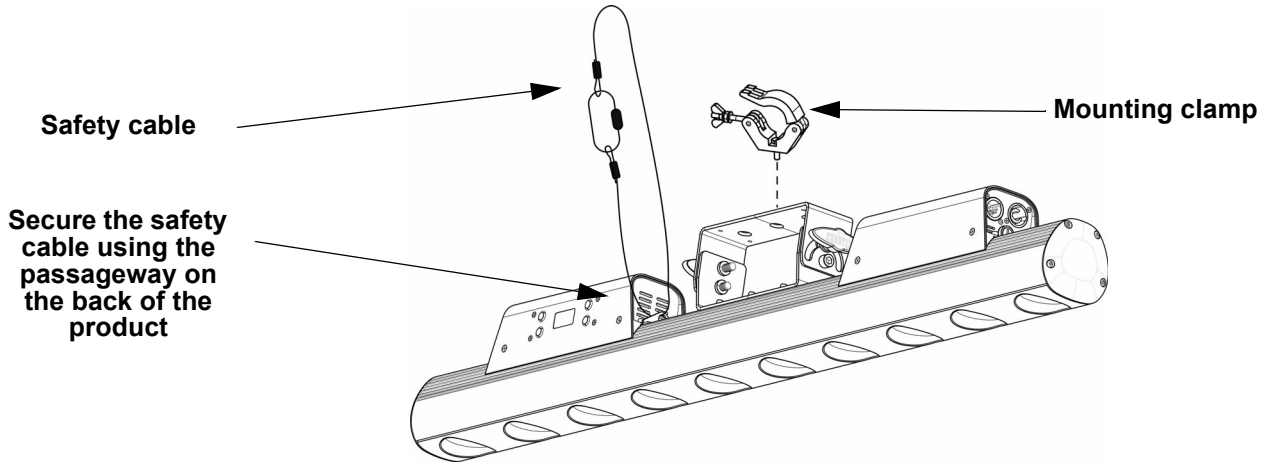
Before mounting this product, read the [Safety Notes](#). Use at least one mounting point per product. Make sure the mounting clamps are capable of supporting the weight of the product. For our CHAUVET Professional line of mounting clamps, go to <http://trusst.com/products>.

Floor Stand

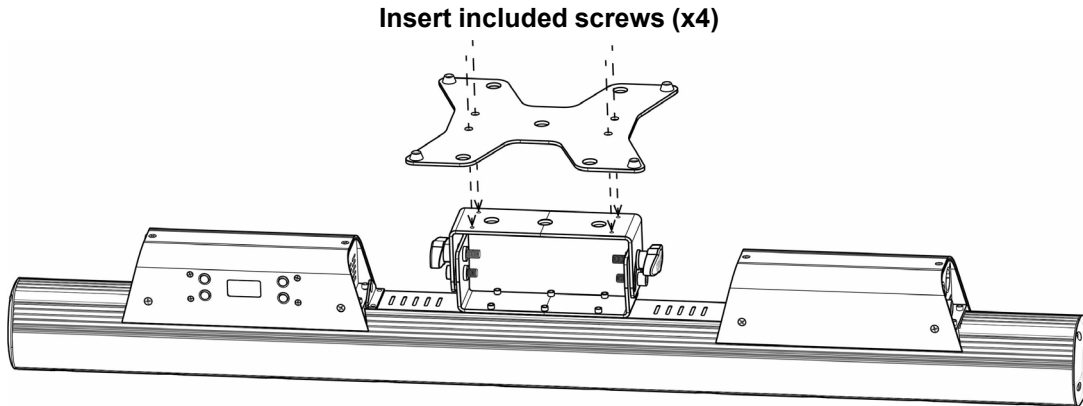
The STRIKE Saber comes with a Floor Stand which can be installed with the included screws.

Mounting Diagram

Overhead Mounting



Floor Stand Installation



Control Panel Description

Button	Function
<MENU>	Exits from the current menu or function
<ENTER>	Enables the currently displayed menu or sets the currently selected value into the selected function
<UP>	Navigates upwards through the menu list and increases the numeric value when in a function
<DOWN>	Navigates downwards through the menu list and decreases the numeric value when in a function

Menu Map

Main Level	Programming Levels		Description
DMX Address	001–512		Selects DMX address (highest channel restricted to personality chosen)
DMX Personality	1Ch		1-channel: dimmer
	3Ch		3-channel: dimmer, strobe, red shift
	7Ch		7-channel: 16-bit dimmer, strobe, auto programs, auto speed, red shift, dimmer speed
	10Ch		10-channel: 10-cell dimmer
	11Ch		11-channel: 10-cell dimmer, red shift
	20Ch		20-channel: 10-cell 16-bit dimmer
Red Shift	On		Turns on or off Red Shift (Amber LEDs imitate lamp when dimming)
	Off		
Static	Fixed Color	Amber	Amber
		White	White
		Amber&White	Amber and white
Manual Color Mixer	Amber	0–255	Combine amber and white to make a custom color temperature
	White		
Auto Show	Auto 1–6	1–100	Selects automatic programs and program speed
Master/Slave	Master		DMX mode (Master)
	Slave		Slave mode
Dimmer Mode	Off		Linear dimmer
	Dimmer 1–3		Dimming curves Dimmer 1 (fast) to Dimmer 3 (slow)
LED Frequency	600Hz		Sets the PWM frequency
	1200Hz		
	2000Hz		
	4000Hz		
	6000Hz		
	25KHz		
Back Light	10S		Turns off display backlight after 10 seconds of inactivity
	30S		Turns off display backlight after 30 seconds of inactivity
	2min		Turns off display backlight after 2 minutes of inactivity
	Always On		Display backlight always on
Information	Fixture Hours	<_ _ _ _ H>	Shows total hours the product has been powered on
	Version	<V _ _>	Shows current firmware version
	UID	<_ _ _ _ _ _ _ _>	Shows product UID
Reset Factory	No		Resets the product to factory default settings
	Yes		

DMX Values

27Ch

Channel	Function	Value	Percent/Setting
1	Dimmer	000 ⇔ 255	0–100%
2	Fine Dimmer	000 ⇔ 255	0–100%
3	Dimmer 1	000 ⇔ 255	0–100%
4	Fine Dimmer 1	000 ⇔ 255	0–100%
5	Dimmer 2	000 ⇔ 255	0–100%
6	Fine Dimmer 2	000 ⇔ 255	0–100%
7	Dimmer 3	000 ⇔ 255	0–100%
8	Fine Dimmer 3	000 ⇔ 255	0–100%
9	Dimmer 4	000 ⇔ 255	0–100%
10	Fine Dimmer 4	000 ⇔ 255	0–100%
11	Dimmer 5	000 ⇔ 255	0–100%
12	Fine Dimmer 5	000 ⇔ 255	0–100%
13	Dimmer 6	000 ⇔ 255	0–100%
14	Fine Dimmer 6	000 ⇔ 255	0–100%
15	Dimmer 7	000 ⇔ 255	0–100%
16	Fine Dimmer 7	000 ⇔ 255	0–100%
17	Dimmer 8	000 ⇔ 255	0–100%
18	Fine Dimmer 8	000 ⇔ 255	0–100%
19	Dimmer 9	000 ⇔ 255	0–100%
20	Fine Dimmer 9	000 ⇔ 255	0–100%
21	Dimmer 10	000 ⇔ 255	0–100%
22	Fine Dimmer 10	000 ⇔ 255	0–100%
23	Strobe	000 ⇔ 010	No function
		011 ⇔ 125	Strobe, slow to fast
		126 ⇔ 255	Random strobe
24	Auto Programs	000 ⇔ 010	No function
		011 ⇔ 032	Auto program 1
		033 ⇔ 076	Auto program 2
		077 ⇔ 120	Auto program 3
		121 ⇔ 164	Auto program 4
		165 ⇔ 208	Auto program 5
209 ⇔ 255	Auto program 6		
25	Auto Speed	000 ⇔ 255	Auto speed, slow to fast
26	Red Shift	000	Red shift on, amber channels disabled
		001 ⇔ 255	Red shift off, amber channels enabled
27	Dimmer Speed Mode*	000 ⇔ 051	Preset dimmer speed from display menu
		052 ⇔ 101	Dimmer speed mode off
		102 ⇔ 152	Dimmer speed mode 1 (fastest)
		153 ⇔ 203	Dimmer speed mode 2
		204 ⇔ 255	Dimmer speed mode 3 (slowest)



*Hold desired dimmer speed value for 3 seconds, then release. This changes the dimmer speed setting in the menu.

20Ch

Channel	Function	Value	Percent/Setting
1	Dimmer 1	000 ⇄ 255	0–100%
2	Fine Dimmer 1	000 ⇄ 255	0–100%
3	Dimmer 2	000 ⇄ 255	0–100%
4	Fine Dimmer 2	000 ⇄ 255	0–100%
5	Dimmer 3	000 ⇄ 255	0–100%
6	Fine Dimmer 3	000 ⇄ 255	0–100%
7	Dimmer 4	000 ⇄ 255	0–100%
8	Fine Dimmer 4	000 ⇄ 255	0–100%
9	Dimmer 5	000 ⇄ 255	0–100%
10	Fine Dimmer 5	000 ⇄ 255	0–100%
11	Dimmer 6	000 ⇄ 255	0–100%
12	Fine Dimmer 6	000 ⇄ 255	0–100%
13	Dimmer 7	000 ⇄ 255	0–100%
14	Fine Dimmer 7	000 ⇄ 255	0–100%
15	Dimmer 8	000 ⇄ 255	0–100%
16	Fine Dimmer 8	000 ⇄ 255	0–100%
17	Dimmer 9	000 ⇄ 255	0–100%
18	Fine Dimmer 9	000 ⇄ 255	0–100%
19	Dimmer 10	000 ⇄ 255	0–100%
20	Fine Dimmer 10	000 ⇄ 255	0–100%

11Ch

Channel	Function	Value	Percent/Setting
1	Dimmer 1	000 ⇄ 255	0–100%
2	Dimmer 2	000 ⇄ 255	0–100%
3	Dimmer 3	000 ⇄ 255	0–100%
4	Dimmer 4	000 ⇄ 255	0–100%
5	Dimmer 5	000 ⇄ 255	0–100%
6	Dimmer 6	000 ⇄ 255	0–100%
7	Dimmer 7	000 ⇄ 255	0–100%
8	Dimmer 8	000 ⇄ 255	0–100%
9	Dimmer 9	000 ⇄ 255	0–100%
10	Dimmer 10	000 ⇄ 255	0–100%
11	Red Shift	000 001 ⇄ 050 051 ⇄ 100 101 ⇄ 255	Red shift on, amber channel disabled Red shift off, amber channel enabled Use Warm White LEDs ONLY Use Amber LEDs ONLY

10Ch

Channel	Function	Value	Percent/Setting
1	Dimmer 1	000 ⇄ 255	0–100%
2	Dimmer 2	000 ⇄ 255	0–100%
3	Dimmer 3	000 ⇄ 255	0–100%
4	Dimmer 4	000 ⇄ 255	0–100%
5	Dimmer 5	000 ⇄ 255	0–100%
6	Dimmer 6	000 ⇄ 255	0–100%
7	Dimmer 7	000 ⇄ 255	0–100%
8	Dimmer 8	000 ⇄ 255	0–100%
9	Dimmer 9	000 ⇄ 255	0–100%
10	Dimmer 10	000 ⇄ 255	0–100%

EN

7Ch

Channel	Function	Value	Percent/Setting
1	Dimmer	000 ⇔ 255	0–100%
2	Fine Dimmer	000 ⇔ 255	0–100%
3	Strobe	000 ⇔ 010	No function
		011 ⇔ 125	Strobe, slow to fast
		126 ⇔ 255	Random strobe
4	Auto Programs	000 ⇔ 010	No function
		011 ⇔ 032	Auto program 1
		033 ⇔ 076	Auto program 2
		077 ⇔ 120	Auto program 3
		121 ⇔ 164	Auto program 4
		165 ⇔ 208	Auto program 5
209 ⇔ 255	Auto program 6		
5	Auto Speed	000 ⇔ 255	Auto speed, slow to fast
6	Red Shift	000	Red shift on, amber channel disabled
		001 ⇔ 255	Red shift off, amber channel enabled
7	Dimmer Speed Mode*	000 ⇔ 051	Preset dimmer speed from display menu
		052 ⇔ 101	Dimmer speed mode off
		102 ⇔ 152	Dimmer speed mode 1 (fastest)
		153 ⇔ 203	Dimmer speed mode 2
		204 ⇔ 255	Dimmer speed mode 3 (slowest)



*Hold desired dimmer speed value for 3 seconds, then release. This changes the dimmer speed setting in the menu.

3Ch

Channel	Function	Value	Percent/Setting
1	Dimmer	000 ⇔ 255	0–100%
2	Strobe	000 ⇔ 010	No function
		011 ⇔ 125	Strobe, slow to fast
		126 ⇔ 255	Random strobe
3	Red Shift	000	Red shift on, amber channel disabled
		001 ⇔ 255	Red shift off, amber channel enabled

1Ch

Channel	Function	Value	Percent/Setting
1	Dimmer	000 ⇔ 255	0–100%

Acerca de Esta Guía

La Guía de Referencia Rápida (GRR) del STRIKE Saber contiene información básica sobre el producto, como montaje, opciones de menú y valores DMX. Descargue el manual de usuario de www.chauvetprofessional.com para información más detallada.

Exención de Responsabilidad

La información y especificaciones contenidas en esta GRR están sujetas a cambio sin previo aviso.

GARANTÍA LIMITADA

PARA VER EL REGISTRO DE GARANTÍA Y LOS TÉRMINOS Y CONDICIONES COMPLETOS, VISITE NUESTRO SITIO WEB.

Para clientes en los Estados Unidos y México: www.chauvetlighting.com/warranty-registration.

Para clientes en Reino Unido, República de Irlanda, Bélgica, Países Bajos, Luxemburgo, Francia y Alemania: www.chauvetlighting.eu/warranty-registration/.

Chauvet garantiza que este producto estará libre de defectos de material y mano de obra en condiciones de uso normales, durante el periodo especificado, sujeto siempre a las exclusiones y limitaciones establecidas en la garantía limitada completa de nuestro sitio web. Esta garantía se concede únicamente al comprador original del producto y no es transferible. Para ejercer los derechos que otorga esta garantía, usted debe proporcionar una prueba de compra en forma de un recibo de compra original, expedido por un distribuidor autorizado, donde figure el nombre del producto y la fecha de compra. NO EXISTEN OTRAS GARANTÍAS EXPRESAS NI IMPLÍCITAS. Esta garantía le otorga derechos legales específicos. Es posible que a usted le asistan otros derechos, que variarán dependiendo del estado o del país. Esta garantía solamente es válida en los Estados Unidos, Reino Unido, República de Irlanda, Bélgica, Países Bajos, Luxemburgo, Francia, Alemania y México. Para conocer los términos de garantía en otros países, consulte a su distribuidor local.

Notas de Seguridad

Estas notas de seguridad incluyen información importante sobre el montaje, uso y mantenimiento.

- NO abra este producto. No contiene piezas reparables por el usuario.
- NO mire a la fuente de luz cuando el producto esté encendido.
- CUIDADO: Se sabe que la luz parpadeante puede desencadenar ataques epilépticos. El usuario debe cumplir con la legislación local con respecto a la notificación del uso de estroboscopia.
- Para evitar un desgaste innecesario y alargar su vida útil, desconecte completamente el producto de la alimentación, mediante el interruptor o desenchufándolo, durante los periodos en los que no se use.
- Cuidado: cuando transfiera el producto desde ambientes con temperatura extrema (p. ej., del remolque frío de un camión a una sala de baile con calor y humedad), puede formarse condensación en la electrónica interna del producto. Para evitar que se produzca una avería, deje que el producto se aclimate completamente al ambiente antes de conectar la alimentación.
- ¡CUIDADO! La carcasa de este producto está caliente cuando las luces están en funcionamiento.
- Monte este producto en una ubicación con ventilación adecuada, al menos a 20" (50 cm) de superficies adyacentes.
- NO deje ningún material inflamable a menos de 50 cm de este producto mientras esté funcionando o conectado a la alimentación.
- USE un cable de seguridad cuando monte este producto en lo alto.
- NO ponga en funcionamiento este producto en el exterior o en cualquier ubicación en la que el polvo, calor excesivo, agua o humedad puedan afectarlo. (IP20)
- NO ponga en funcionamiento este producto si sospecha que la carcasa, lentes o cables están dañados.
- NO conecte este producto a un atenuador o reostato.
- Conecte este producto SOLO a un circuito con toma de tierra y protegido.
- Use SOLAMENTE los soportes de colgar/montar o las asas para mover este producto.
- En caso de un problema grave de funcionamiento, deje de usarlo inmediatamente.
- La máxima temperatura ambiente es de 113 °F (45 °C). No haga funcionar este producto a temperaturas más altas.

Contacto

Fuera de EE. UU., Reino Unido, Irlanda, Benelux, Francia, Alemania o México póngase en contacto con su distribuidor para solicitar asistencia o devolver un producto. Consulte [Contact Us](#) al final de este GRR para información de contacto.

Qué va Incluido

- STRIKE Saber
- Cable de Alimentación Neutrik® powerCON®
- Soporte para el suelo
- Guía de Referencia Rápida

Corriente Alterna

Este producto tiene una fuente de alimentación con detección automática que puede funcionar con un rango de tensión de entrada de 100–240 VCA, 50/60 Hz.

Alimentación en Cadena

Puede enlazar hasta 9 productos STRIKE Saber a 120 V, 16 productos a 208 V o 18 productos a 230 V. Los cables de alimentación en cadena se pueden adquirir por separado.

Enchufe CA

Conexión	Cable (EE.UU)	Cable (Europa)	Color del Tornillo
CA Cargado	Negro	Marrón	Amarillo/Bronce
CA Neutro	Blanco	Azul	Plata
CA Tierra	Verde/Amarillo	Verde/Amarillo	Verde



Para evitar un desgaste innecesario y alargar su vida útil, desconecte complemente el producto de la alimentación, mediante el interruptor o desenchufándolo, durante los periodos en los que no se use.

Sustitución del Fusible

1. Desconecte el producto de la toma de corriente.
2. Con un destornillador plano, desatornille la tapa del portafusibles.
3. Quite el fusible fundido del portafusibles y sustitúyalo con otro del mismo tipo y categoría.
4. Vuelva a atornillar la tapa del portafusibles en su sitio y conecte de nuevo la alimentación.

DMX Linking

El STRIKE Saber funcionará con un controlador DMX usando una conexión serial DMX de 5 pines. Hay un Manual DMX disponible en www.chauvetprofessional.com.

Conexión DMX

El STRIKE Saber usa una conexión de datos DMX de 5 pines para sus personalidades DMX: **1Ch, 3Ch, 7Ch, 10Ch, 11Ch, 20Ch, y 27Ch**. Vea el Manual de usuario para conectar y configurar para funcionamiento DMX

Conexión Maestro/Esclavo

El STRIKE Saber usa la conexión de datos DMX para su modo Maestro/Esclavo Vea el Manual de usuario para conectar y configurar para funcionamiento Maestro/Esclavo.

RDM (gestión remota del dispositivo)

Remote Device Management (gestión remota del dispositivo) o RDM, es un estándar que permite a los dispositivos con capacidad DMX una comunicación bidireccional por un cableado DMX existente. El STRIKE Saber admite protocolo RDM, que posibilita para cambiar las opciones del mapa de menú. Descargue el manual de usuario de www.chauvetprofessional.com para una información más detallada.

Montaje

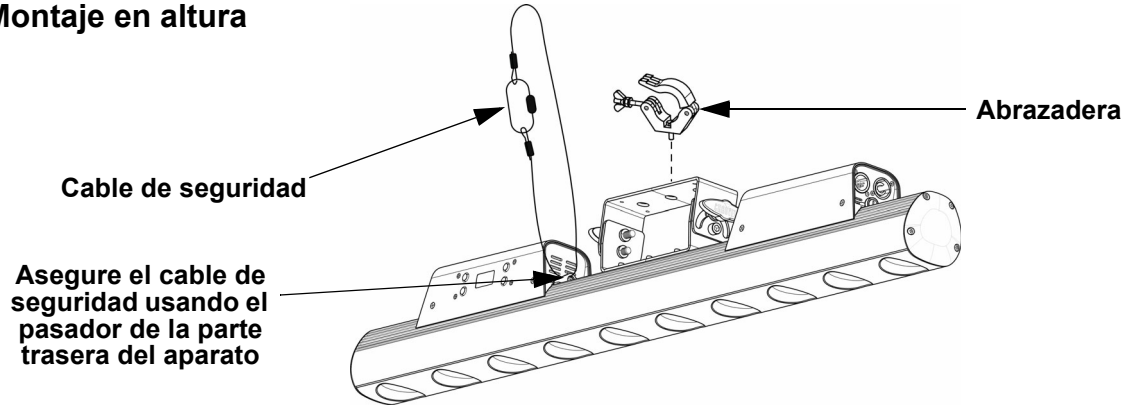
Antes de montar este producto, lea las [Notas de Seguridad](#). Utilice al menos dos puntos de montaje por producto. Asegúrese de que las abrazaderas de montaje son capaces de soportar el peso del producto. Para nuestra línea Chauvet de abrazaderas de montaje, visite <http://trusst.com/products>.

Soporte para el suelo

El STRIKE Saber viene con un soporte para el suelo que se puede instalar con los tornillos incluidos.

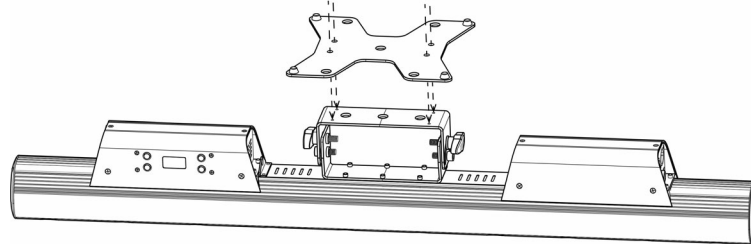
Diagrama de Montaje

Montaje en altura



Instalación del soporte para el suelo

Inserte los tornillos incluidos (x4)



Descripción del Panel de Control

Botón	Función
<MENU>	Salir del menú o función actual
<ENTER>	Habilita el menú actualmente en pantalla o configura el valor seleccionado actualmente dentro de la función seleccionada
<UP>	Navega hacia arriba por la lista de menú y aumenta el valor numérico cuando está en una función
<DOWN>	Navega hacia abajo por la lista de menú y disminuye el valor numérico cuando está en una función

Mapa de Menú

Nivel Principal	Niveles de Programación		Descripción
DMX Address	001–510		Selecciona la dirección de inicio (canal más alto restringido a la elección de personalidad)
DMX Personality	1Ch		1 canal: atenuador
	3Ch		3 canal: atenuador, estroboscopio, cambio a rojo
	7Ch		7 canal: 16 bits atenuador, estroboscopio, programas automática, velocidad de programa, cambio a rojo, velocidad atenuador
	10Ch		10 canal: 10 celdas atenuador
	11Ch		11 canal: 10 celdas atenuador, cambio a rojo
	20Ch		20 canal: 10 celdas 16 bits atenuador
	27Ch		27 canal: 10 celdas 16 bits atenuador, estroboscopio, programas automática, velocidad de programa, cambio a rojo, velocidad atenuador
Red Shift	On		Apaga o enciende el cambio a rojo (los LED ámbar imitan una lámpara cuando se atenúan)
	Off		
Static	Fixed Color	Amber	Ámbar
		White	Blanco
		Amber&White	Ámbar y blanco
	Manual Color Mixer	Amber White	0–255
Auto Show	Auto 1–6	1–100	Selecciona programas automáticos y velocidad de programas automáticos
Master/Slave	Master		Modo DMX (maestro)
	Slave		Modo esclavo
Dimmer Mode	Off		Atenuador lineal
	Dimmer 1–3		Curvas de atenuador rápido (Dimmer 1) a lento (Dimmer 3)
LED Frequency	600Hz		Selecciona la frecuencia de emisión PWM
	1200Hz		
	2000Hz		
	4000Hz		
	6000Hz		
	25KHz		
Back Light	10S		Retro-iluminación de la pantalla se apaga después de 10 segundos de inactividad
	30S		Retro-iluminación de la pantalla se apaga después de 30 segundos de inactividad
	2min		Retro-iluminación de la pantalla se apaga después de 2 minutos de inactividad
	Always On		Retro-iluminación de la pantalla siempre activa
Information	Fixture Hours	<_ _ _ _ H>	Muestra el nombre total de las horas del producto
	Version	<V_ _>	Muestra instalada la versión de firmware
	UID	<_ _ _ _ _ _ _ _ _>	Muestra el UID # del producto
Reset Factory	No		Reinicia a la configuración de fábrica
	Yes		

Valores DMX

27Ch

Canal	Función	Valor	Porcentaje/Configuración
1	Atenuador	000 ⇔ 255	0–100%
2	Atenuador fino	000 ⇔ 255	0–100%
3	Atenuador 1	000 ⇔ 255	0–100%
4	Atenuador fino 1	000 ⇔ 255	0–100%
5	Atenuador 2	000 ⇔ 255	0–100%
6	Atenuador fino 2	000 ⇔ 255	0–100%
7	Atenuador 3	000 ⇔ 255	0–100%
8	Atenuador fino 3	000 ⇔ 255	0–100%
9	Atenuador 4	000 ⇔ 255	0–100%
10	Atenuador fino 4	000 ⇔ 255	0–100%
11	Atenuador 5	000 ⇔ 255	0–100%
12	Atenuador fino 5	000 ⇔ 255	0–100%
13	Atenuador 6	000 ⇔ 255	0–100%
14	Atenuador fino 6	000 ⇔ 255	0–100%
15	Atenuador 7	000 ⇔ 255	0–100%
16	Atenuador fino 7	000 ⇔ 255	0–100%
17	Atenuador 8	000 ⇔ 255	0–100%
18	Atenuador fino 8	000 ⇔ 255	0–100%
19	Atenuador 9	000 ⇔ 255	0–100%
20	Atenuador fino 9	000 ⇔ 255	0–100%
21	Atenuador 10	000 ⇔ 255	0–100%
22	Atenuador fino 10	000 ⇔ 255	0–100%
23	Estroboscopio	000 ⇔ 010 011 ⇔ 125 126 ⇔ 255	Sin función Estroboscopio, lento a rápido Estroboscopio aleatorio
24	Programas automática	000 ⇔ 010 011 ⇔ 032 033 ⇔ 076 077 ⇔ 120 121 ⇔ 164 165 ⇔ 208 209 ⇔ 255	Sin función Programa automática 1 Programa automática 2 Programa automática 3 Programa automática 4 Programa automática 5 Programa automática 6
25	Velocidad de programa	000 ⇔ 255	Velocidad, lento a rápido
26	Cambio a rojo	000 001 ⇔ 255	Cambio a rojo encendido, canales ámbar deshabilitados Cambio a rojo apagado, canales ámbar habilitados
27	Velocidad Atenuador*	000 ⇔ 051 052 ⇔ 101 102 ⇔ 152 153 ⇔ 203 204 ⇔ 255	Modo de velocidad del atenuador actual Atenuador lineal Curva de atenuación no-lineal 1 (la más rápida) Curva de atenuación no-lineal 2 Curva de atenuación no-lineal 3 (la más lenta)



*Mantenga el valor deseado de la velocidad del atenuador durante 3 segundos, y luego suelte. Esto cambia la configuración de velocidad de atenuador en el menú.

ES

20Ch

Canal	Función	Valor	Porcentaje/Configuración
1	Atenuador 1	000 ⇔ 255	0-100%
2	Atenuador fino 1	000 ⇔ 255	0-100%
3	Atenuador 2	000 ⇔ 255	0-100%
4	Atenuador fino 2	000 ⇔ 255	0-100%
5	Atenuador 3	000 ⇔ 255	0-100%
6	Atenuador fino 3	000 ⇔ 255	0-100%
7	Atenuador 4	000 ⇔ 255	0-100%
8	Atenuador fino 4	000 ⇔ 255	0-100%
9	Atenuador 5	000 ⇔ 255	0-100%
10	Atenuador fino 5	000 ⇔ 255	0-100%
11	Atenuador 6	000 ⇔ 255	0-100%
12	Atenuador fino 6	000 ⇔ 255	0-100%
13	Atenuador 7	000 ⇔ 255	0-100%
14	Atenuador fino 7	000 ⇔ 255	0-100%
15	Atenuador 8	000 ⇔ 255	0-100%
16	Atenuador fino 8	000 ⇔ 255	0-100%
17	Atenuador 9	000 ⇔ 255	0-100%
18	Atenuador fino 9	000 ⇔ 255	0-100%
19	Atenuador 10	000 ⇔ 255	0-100%
20	Atenuador fino 10	000 ⇔ 255	0-100%

11Ch

Canal	Función	Valor	Porcentaje/Configuración
1	Atenuador 1	000 ⇔ 255	0-100%
2	Atenuador 2	000 ⇔ 255	0-100%
3	Atenuador 3	000 ⇔ 255	0-100%
4	Atenuador 4	000 ⇔ 255	0-100%
5	Atenuador 5	000 ⇔ 255	0-100%
6	Atenuador 6	000 ⇔ 255	0-100%
7	Atenuador 7	000 ⇔ 255	0-100%
8	Atenuador 8	000 ⇔ 255	0-100%
9	Atenuador 9	000 ⇔ 255	0-100%
10	Atenuador 10	000 ⇔ 255	0-100%
11	Cambio a rojo	000 001 ⇔ 050 051 ⇔ 100 101 ⇔ 255	Cambio a rojo encendido, canales ámbar deshabilitados Cambio a rojo apagado, canales ámbar habilitados Utilice solo LED blancos cálidos Utilice LED ámbar solamente

10Ch

Canal	Función	Valor	Porcentaje/Configuración
1	Atenuador 1	000 ⇔ 255	0-100%
2	Atenuador 2	000 ⇔ 255	0-100%
3	Atenuador 3	000 ⇔ 255	0-100%
4	Atenuador 4	000 ⇔ 255	0-100%
5	Atenuador 5	000 ⇔ 255	0-100%
6	Atenuador 6	000 ⇔ 255	0-100%
7	Atenuador 7	000 ⇔ 255	0-100%
8	Atenuador 8	000 ⇔ 255	0-100%
9	Atenuador 9	000 ⇔ 255	0-100%
10	Atenuador 10	000 ⇔ 255	0-100%

7Ch

Canal	Función	Valor	Porcentaje/Configuración
1	Atenuador	000 ⇔ 255	0–100%
2	Atenuador fino	000 ⇔ 255	0–100%
3	Estroboscopio	000 ⇔ 010	Sin función
		011 ⇔ 125	Estroboscopio, lento a rápido
		126 ⇔ 255	Estroboscopio aleatorio
4	Programas automática	000 ⇔ 010	Sin función
		011 ⇔ 032	Programa automática 1
		033 ⇔ 076	Programa automática 2
		077 ⇔ 120	Programa automática 3
		121 ⇔ 164	Programa automática 4
		165 ⇔ 208	Programa automática 5
209 ⇔ 255	Programa automática 6		
5	Velocidad de programa	000 ⇔ 255	Velocidad, lento a rápido
6	Cambio a rojo	000	Cambio a rojo encendido, canales ámbar deshabilitados
		001 ⇔ 255	Cambio a rojo apagado, canales ámbar habilitados
7	Velocidad Atenuador*	000 ⇔ 051	Modo de velocidad del atenuador actual
		052 ⇔ 101	Atenuador lineal
		102 ⇔ 152	Curva de atenuación no-lineal 1 (la más rápida)
		153 ⇔ 203	Curva de atenuación no-lineal 2
		204 ⇔ 255	Curva de atenuación no-lineal 3 (la más lenta)



*Mantenga el valor deseado de la velocidad del atenuador durante 3 segundos, y luego suelte. Esto cambia la configuración de velocidad de atenuador en el menú.

3Ch

Canal	Función	Valor	Porcentaje/Configuración
1	Atenuador	000 ⇔ 255	0–100%
2	Estroboscopio	000 ⇔ 010	Sin función
		011 ⇔ 125	Estroboscopio, lento a rápido
		126 ⇔ 255	Estroboscopio aleatorio
3	Cambio a rojo	000	Cambio a rojo encendido, canales ámbar deshabilitados
		001 ⇔ 255	Cambio a rojo apagado, canales ámbar habilitados

1Ch

Canal	Función	Valor	Porcentaje/Configuración
1	Atenuador	000 ⇔ 255	0–100%

À Propos de ce Manuel

Le Manuel de Référence (MdR) STRIKE Saber reprend des informations de base sur ce produit notamment en matière de connexions, montage, options de menu et valeurs DMX. Téléchargez le manuel d'utilisation sur www.chauvetprofessional.com pour de plus amples informations.

Clause de Non-Responsabilité

Les informations et caractéristiques contenues dans ce manuel sont sujettes à changement sans préavis.

GARANTIE LIMITÉE

VEUILLEZ VISITER NOTRE SITE INTERNET POUR CONSULTER LES MODALITÉS D'ENREGISTREMENT DE LA GARANTIE ET LES CONDITIONS GÉNÉRALES COMPLÈTES.

Pour les clients aux États-Unis et au Mexique: www.chauvetlighting.com/warranty-registration.

Pour les clients du Royaume-Uni, de la République d'Irlande, de la Belgique, des Pays-Bas, du Luxembourg, de la France et de l'Allemagne: www.chauvetlighting.eu/warranty-registration/.

Chauvet garantit que cet appareil est exempt de défauts de matériaux et de fabrication dans des conditions normales d'utilisation, pendant la période spécifiée dans la garantie limitée complète consultable sur notre site Internet et sous réserve des exclusions et limitations qui y sont énoncées. Cette garantie ne s'applique qu'à l'acheteur initial du produit et n'est pas transférable. Pour exercer les droits prévus par cette garantie, vous devez fournir une preuve d'achat sous la forme d'un reçu de vente original d'un revendeur autorisé qui indique le nom du produit et la date d'achat. IL N'EXISTE AUCUNE AUTRE GARANTIE EXPRESSE OU IMPLICITE. Cette garantie vous confère des droits légaux spécifiques. Vous pouvez également bénéficier d'autres droits qui varient selon les états et les pays. Cette garantie n'est valable qu'aux États-Unis, au Royaume-Uni, en République d'Irlande, en Belgique, aux Pays-Bas, au Luxembourg, en France, en Allemagne et au Mexique. Pour connaître les conditions de garantie dans d'autres pays, veuillez consulter votre revendeur local.

Consignes de Sécurité

Ces consignes de sécurité contiennent des informations importantes en matière d'installation, d'utilisation et d'entretien.

- N'ouvrez PAS ce produit. Il ne contient aucun composant susceptible d'être réparé par l'utilisateur.
- Ne regardez PAS la source lumineuse lorsque le produit fonctionne.
- ATTENTION: Le stroboscope peut déclencher des crises d'épilepsie. L'utilisateur doit se conformer à la réglementation locale en matière d'utilisation du stroboscope.
- Durant les périodes de non-utilisation, pour éviter tout usure inutile et pour prolonger la durée de vie, déconnectez entièrement l'appareil en le débranchant de l'alimentation électrique ou en coupant le disjoncteur.
- ATTENTION: Lorsque l'appareil est transféré d'un environnement à température extrême à un autre (par exemple d'un camion froid vers une salle de bal chaude et humide), de la condensation peut se former sur les composants électriques internes. Pour éviter de causer des dommages, laissez l'appareil s'acclimater entièrement au milieu environnant avant de le mettre sous tension.
- ATTENTION: le boîtier de ce produit est brûlant lors du fonctionnement.
- Montez toujours ce produit dans un endroit bien ventilé, à au moins, 20 pouces (50 cm) des surfaces adjacentes.
- Ne laissez AUCUNE source inflammable dans un rayon de 50 cm du produit lorsque celui-ci fonctionne.
- Utilisez TOUJOURS un câble de sécurité lorsque vous montez ce produit en hauteur.
- N'utilisez PAS ce produit en extérieur ou tout autre endroit où de la poussière, une chaleur excessive, de l'eau ou de l'humidité pour en affecter le fonctionnement. (IP20)
- N'utilisez PAS ce produit si le boîtier, les lentilles ou les câbles vous semblent endommagés.
- Ne connectez PAS ce produit ni à un gradateur ni à un rhéostat.
- Connectez UNIQUEMENT ce produit à un circuit protégé et relié à la terre.
- Transportez/Suspendez ce produit UNIQUEMENT au moyen de la poignée ou lyre de suspension dont il est doté.
- En cas de sérieux problèmes de fonctionnement, arrêtez le système immédiatement.
- La température ambiante maximale supportée par ce produit est de 113 °F (45 °C). Ne le faites pas fonctionner à des températures plus élevées.

Contact

En dehors des États-Unis, du Royaume-Uni, de l'Irlande, du Benelux, de la France, de l'Allemagne, ou du Mexique, contactez votre fournisseur si vous avez besoin d'assistance ou pour retourner un appareil. Référez-vous à [Contact Us](#) à la fin de ce MdR pour obtenir des informations pour nous contacter.

Ce qui est Inclus

- STRIKE Saber
- Support sur pied
- Un Cordon d'Alimentation Neutrik® powerCON®
- Un Manuel de Référence

Alimentation CA

Ce produit est doté d'une alimentation universelle prenant en charge toute tension d'entrée comprise entre 100 et 240 VCA, 50/60 Hz.

Connexion Électrique

Vous pouvez connecter jusqu'à 9 STRIKE Saber à 120 V, 16 unités à 208 V ou 18 unités à 230 V. Vous pouvez vous procurer séparément des cordons d'alimentation.

Prise CA

Connexion	Câble (États-Unis)	Câble (Europe)	Couleur de la Vis
Conducteur CA	Noir	Marron	Jaune/Cuivré
Neutre CA	Blanc	Bleu	Argenté
Terre CA	Vert/Jaune	Vert/Jaune	Vert



Durant les périodes de non-utilisation, pour éviter toute usure inutile et pour prolonger la durée de vie, déconnectez-entièrement l'appareil en le débranchant de l'alimentation électrique ou en coupant le disjoncteur.

Remplacement du Fusible

1. Débranchez l'appareil de la prise.
2. À l'aide d'un tournevis à tête plate, dévissez le couvercle du porte-fusible.
3. Remplacez le fusible obsolète par un fusible neuf équivalent
4. Revissez le couvercle du porte-fusible et rebranchez l'unité.

Raccordement DMX

Le STRIKE Saber fonctionnera avec un jeu d'orgues DMX au moyen de connexions série DMX à 5 broches. Une introduction au DMX est à votre disposition sur www.chauvetprofessional.com.

Connexion DMX

Le STRIKE Saber utilise une connexion de données DMX à 5 broches pour ses personnalités DMX: **1Ch, 3Ch, 7Ch, 10Ch, 11Ch, 20Ch**, et **27Ch**. Consultez le manuel d'utilisation pour connecter et configurer le système DMX.

Connexion Maître/Esclave

Le STRIKE Saber utilise une connexion de données DMX pour son mode Maître/Esclave. Consultez le Manuel d'Utilisation pour connecter et configurer le mode de fonctionnement Maître/Esclave.

RDM (Gestion des périphériques à distance)

Le protocole RDM (gestion des périphériques à distance) est un standard pour la communication bidirectionnelle des appareils dotés de fonctions DMX dans un câblage DMX existant. Le STRIKE Saber supporte le protocole RDM permettant un retour d'information pour des changements des options de menu. Veuillez télécharger le manuel de l'utilisateur à partir du site internet www.chauvetprofessional.com pour plus de détails.

Installation

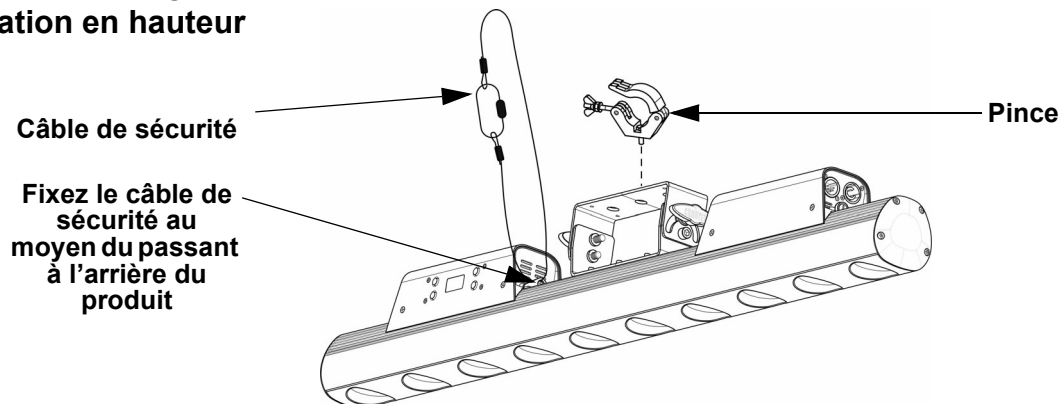
Avant de monter cet appareil, lisez et assimilez les [Consignes de Sécurité](#). Utilisez au moins un point de fixation par appareil. Veillez à ce que les fixations sont capables de supporter le poids de l'unité. Découvrez notre gamme de fixations Chauvet sur <http://trusst.com/products>.

Support sur pied

Le STRIKE Saber est livré avec un support sur pied qui peut être installé avec les vis fournies.

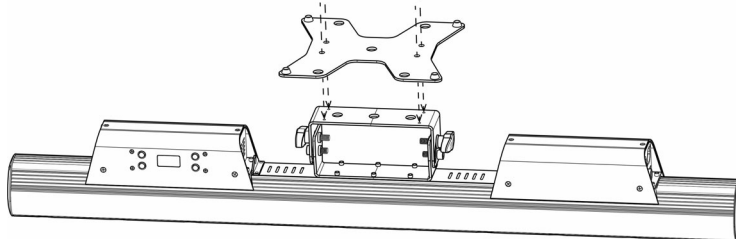
Schéma de Montage de l'appareil

Fixation en hauteur



Installation du support sur pied

Insérer les vis incluses (x4)



Description du Tableau de Commandes

Bouton	Fonction
<MENU>	Permet la sortie du menu ou de la fonction en cours
<ENTER>	Permet l'affichage du menu en cours ou permet de configurer la valeur en cours dans la fonction sélectionnée
<UP>	Permet de parcourir les listes de menu vers le haut, dans une fonction permet d'augmenter les valeurs numériques
<DOWN>	Permet de parcourir les listes de menu vers le bas, dans une fonction permet de diminuer les valeurs numériques

Tableau de Menu

Niveau Principal	Niveaux de Programmation		Description
DMX Address	001–510		Permet de sélectionner l'adresse de démarrage (le canal le plus élevé est restreint à la personnalité choisie)
DMX Personality	1Ch		1-canaux: gradateur
	3Ch		3-canaux: gradateur, stroboscope, passe au rouge
	7Ch		7-canaux: gradateur 16-bit, stroboscope, programmes automatiques, vitesse du programme, passe au rouge, vitesse du gradateur
	10Ch		10-canaux: gradateur 16-bit, 10-cellules
	11Ch		11-canaux: gradateur 16-bit, 10-cellules, passe au rouge
	20Ch		20-canaux: gradateur 16-bit, 10-cellules
Red Shift	On		Active ou désactive la fonction passe au rouge (les LED ambre imitent une lampe lors de la gradation)
	Off		
Static	Fixed Color	Amber	Ambre
		White	Blanc
		Amber&White	Ambre et blanc
Manual Color Mixer	Amber White	0–255	Combine les couleurs ambre et blanc pour un températures de couleur personnalisé (0–100%)
			Auto Show
Master/Slave	Master		Mode DMX (Maître)
	Slave		Mode esclave
Dimmer Mode	Off		Gradateur linéaire
	Dimmer 1–3		Courbes de gradation rapide (Dimmer 1) à lent (Dimmer 3)
LED Frequency	600Hz		Permet de sélectionner la fréquence de sortie MLI
	1200Hz		
	2000Hz		
	4000Hz		
	6000Hz		
	25KHz		
Back Light	10S		Désactive l'affichage rétro-éclairage après 10 secondes d'inactivité
	30S		Désactive l'affichage rétro-éclairage après 30 secondes d'inactivité
	2min		Désactive l'affichage rétro-éclairage après 2 minutes d'inactivité
	Always On		Affichage rétro-éclairage toujours active
Information	Fixture Hours	<_ _ _ _ H>	Affiche le nombre total des heures du produit
	Version	<V _ _>	Affiche la version du logiciel installée
	UID	<_ _ _ _ _ _ _ _>	Affiche UID actuel
Reset Factory	No		Permet de réinitialiser aux valeurs par défaut d'usine
	Yes		

FR

Valeurs DMX

27Ch

Canal	Fonction	Valeur	Pourcentage/Configuration
1	Gradateur	000 ⇔ 255	0–100%
2	Gradateur fin	000 ⇔ 255	0–100%
3	Gradateur 1	000 ⇔ 255	0–100%
4	Gradateur fin 1	000 ⇔ 255	0–100%
5	Gradateur 2	000 ⇔ 255	0–100%
6	Gradateur fin 2	000 ⇔ 255	0–100%
7	Gradateur 3	000 ⇔ 255	0–100%
8	Gradateur fin 3	000 ⇔ 255	0–100%
9	Gradateur 4	000 ⇔ 255	0–100%
10	Gradateur fin 4	000 ⇔ 255	0–100%
11	Gradateur 5	000 ⇔ 255	0–100%
12	Gradateur fin 5	000 ⇔ 255	0–100%
13	Gradateur 6	000 ⇔ 255	0–100%
14	Gradateur fin 6	000 ⇔ 255	0–100%
15	Gradateur 7	000 ⇔ 255	0–100%
16	Gradateur fin 7	000 ⇔ 255	0–100%
17	Gradateur 8	000 ⇔ 255	0–100%
18	Gradateur fin 8	000 ⇔ 255	0–100%
19	Gradateur 9	000 ⇔ 255	0–100%
20	Gradateur fin 9	000 ⇔ 255	0–100%
21	Gradateur 10	000 ⇔ 255	0–100%
22	Gradateur fin 10	000 ⇔ 255	0–100%
23	Stroboscope	000 ⇔ 010	Pas de fonction
		011 ⇔ 125	Stroboscope, lent à rapide
		126 ⇔ 255	Stroboscope aléatoire
24	Programmes automatiques	000 ⇔ 010	Pas de fonction
		011 ⇔ 032	Programme automatique 1
		033 ⇔ 076	Programme automatique 2
		077 ⇔ 120	Programme automatique 3
		121 ⇔ 164	Programme automatique 4
		165 ⇔ 208	Programme automatique 5
209 ⇔ 255	Programme automatique 6		
25	Vitesse du programme	000 ⇔ 255	Vitesse, lent à rapide
26	Passe au rouge	000	Passe au rouge activer, canaux ambre désactivés
		001 ⇔ 255	Passe au rouge désactiver, canaux ambre activés
27	Vitesse du Gradateur*	000 ⇔ 051	Mode vitesse gradateur actuel
		052 ⇔ 101	Gradateur linéaire
		102 ⇔ 152	Courbe de gradation non linéaire 1 (le plus rapide)
		153 ⇔ 203	Courbe de gradation non linéaire 2
204 ⇔ 255	Courbe de gradation non linéaire 3 (le moins rapide)		



*Maintenez la valeur souhaitée de vitesse de gradateur pendant 3 secondes, puis relâchez. Cela modifie le réglage de la vitesse de gradateur dans le menu.

20Ch

Canal	Fonction	Valeur	Pourcentage/Configuration
1	Gradateur 1	000 ⇔ 255	0–100%
2	Gradateur fin 1	000 ⇔ 255	0–100%
3	Gradateur 2	000 ⇔ 255	0–100%
4	Gradateur fin 2	000 ⇔ 255	0–100%
5	Gradateur 3	000 ⇔ 255	0–100%
6	Gradateur fin 3	000 ⇔ 255	0–100%
7	Gradateur 4	000 ⇔ 255	0–100%
8	Gradateur fin 4	000 ⇔ 255	0–100%
9	Gradateur 5	000 ⇔ 255	0–100%
10	Gradateur fin 5	000 ⇔ 255	0–100%
11	Gradateur 6	000 ⇔ 255	0–100%
12	Gradateur fin 6	000 ⇔ 255	0–100%
13	Gradateur 7	000 ⇔ 255	0–100%
14	Gradateur fin 7	000 ⇔ 255	0–100%
15	Gradateur 8	000 ⇔ 255	0–100%
16	Gradateur fin 8	000 ⇔ 255	0–100%
17	Gradateur 9	000 ⇔ 255	0–100%
18	Gradateur fin 9	000 ⇔ 255	0–100%
19	Gradateur 10	000 ⇔ 255	0–100%
20	Gradateur fin 10	000 ⇔ 255	0–100%

11Ch

Canal	Fonction	Valeur	Pourcentage/Configuration
1	Gradateur 1	000 ⇔ 255	0–100%
2	Gradateur 2	000 ⇔ 255	0–100%
3	Gradateur 3	000 ⇔ 255	0–100%
4	Gradateur 4	000 ⇔ 255	0–100%
5	Gradateur 5	000 ⇔ 255	0–100%
6	Gradateur 6	000 ⇔ 255	0–100%
7	Gradateur 7	000 ⇔ 255	0–100%
8	Gradateur 8	000 ⇔ 255	0–100%
9	Gradateur 9	000 ⇔ 255	0–100%
10	Gradateur 10	000 ⇔ 255	0–100%
11	Passe au rouge	000 001 ⇔ 050 051 ⇔ 100 101 ⇔ 255	Passe au rouge activer, canaux ambre désactivés Passe au rouge désactiver, canaux ambre activés N'utilisez que des LED blanc chaud N'utilisez que des LED ambrées

10Ch

Canal	Fonction	Valeur	Pourcentage/Configuration
1	Gradateur 1	000 ⇔ 255	0–100%
2	Gradateur 2	000 ⇔ 255	0–100%
3	Gradateur 3	000 ⇔ 255	0–100%
4	Gradateur 4	000 ⇔ 255	0–100%
5	Gradateur 5	000 ⇔ 255	0–100%
6	Gradateur 6	000 ⇔ 255	0–100%
7	Gradateur 7	000 ⇔ 255	0–100%
8	Gradateur 8	000 ⇔ 255	0–100%
9	Gradateur 9	000 ⇔ 255	0–100%
10	Gradateur 10	000 ⇔ 255	0–100%

FR

7Ch

Canal	Fonction	Valeur	Pourcentage/Configuration
1	Gradateur	000 ⇔ 255	0–100%
2	Gradateur fin	000 ⇔ 255	0–100%
3	Stroboscope	000 ⇔ 010	Pas de fonction
		011 ⇔ 125	Stroboscope, lent à rapide
		126 ⇔ 255	Stroboscope aléatoire
4	Programmes automatiques	000 ⇔ 010	Pas de fonction
		011 ⇔ 032	Programme automatique 1
		033 ⇔ 076	Programme automatique 2
		077 ⇔ 120	Programme automatique 3
		121 ⇔ 164	Programme automatique 4
		165 ⇔ 208	Programme automatique 5
209 ⇔ 255	Programme automatique 6		
5	Vitesse du programme	000 ⇔ 255	Vitesse, lent à rapide
6	Passe au rouge	000	Passe au rouge activer, canaux ambre désactivés
		001 ⇔ 255	Passe au rouge désactiver, canaux ambre activés
7	Vitesse du Gradateur*	000 ⇔ 051	Mode vitesse gradateur actuel
		052 ⇔ 101	Gradateur linéaire
		102 ⇔ 152	Courbe de gradation non linéaire 1 (le plus rapide)
		153 ⇔ 203	Courbe de gradation non linéaire 2
		204 ⇔ 255	Courbe de gradation non linéaire 3 (le moins rapide)



*Maintenez la valeur souhaitée de vitesse de gradateur pendant 3 secondes, puis relâchez. Cela modifie le réglage de la vitesse de gradateur dans le menu.

3Ch

Canal	Fonction	Valeur	Pourcentage/Configuration
1	Gradateur	000 ⇔ 255	0–100%
2	Stroboscope	000 ⇔ 010	Pas de fonction
		011 ⇔ 125	Stroboscope, lent à rapide
		126 ⇔ 255	Stroboscope aléatoire
3	Passe au rouge	000	Passe au rouge activer, canaux ambre désactivés
		001 ⇔ 255	Passe au rouge désactiver, canaux ambre activés

1Ch

Canal	Fonction	Valeur	Pourcentage/Configuration
1	Gradateur	000 ⇔ 255	0–100%

Über diese Schnellanleitung

In der Schnellanleitung des STRIKE Saber finden Sie die wesentlichen Produktinformationen, wie etwa über den Anschluss, die Montage, Menüoptionen und DMX-Werte des Geräts. Laden Sie für weiterführende Informationen unter www.chauvetprofessional.com das Benutzerhandbuch herunter.

Haftungsausschluss

Die in dieser Anleitung aufgeführten Informationen und Spezifikationen können ohne vorherige Ankündigung geändert werden.

EINGESCHRÄNKTE GARANTIE

ZUR REGISTRIERUNG FÜR GARANTIEANSPRÜCHE UND ZUR EINSICHT IN DIE VOLLSTÄNDIGEN GESCHÄFTSBEDINGUNGEN BESUCHEN SIE BITTE UNSERE WEBSITE.

Für Kunden in den USA und in Mexiko: www.chauvetlighting.com/warranty-registration

Für Kunden im Vereinigten Königreich, in Irland, Belgien, den Niederlanden, Luxemburg, Frankreich und Deutschland: www.chauvetlighting.eu/warranty-registration/

Chauvet garantiert für die in der auf unserer Website veröffentlichten vollständigen eingeschränkten Garantie genannten Dauer und unter Vorbehalt der darin genannten Haftungsausschlüsse und -beschränkungen, dass dieses Produkt bei normalen Gebrauch frei von Material- und Verarbeitungsfehlern ist. Diese Garantie erstreckt sich nur auf den Erstkäufer des Produkts und ist nicht übertragbar. Zur Ausübung der unter dieser Garantie gewährten Rechte ist der Kaufbeleg in Form der Originalrechnung von einem autorisierten Händler vorzulegen, in der die Produktbezeichnung und das Kaufdatum vermerkt sein müssen. ES BESTEHEN KEINE WEITEREN AUSDRÜCKLICHEN ODER STILLSCHWEIGENDEN GARANTIEN. Diese Garantie gibt Ihnen besondere gesetzliche Rechte. Und Sie haben möglicherweise weitere Rechte, die von Land zu Land unterschiedlich sein können. Diese Garantie ist nur in den USA, im Vereinigten Königreich, in Irland, Belgien, den Niederlanden, Luxemburg, Frankreich, Deutschland und Mexiko gültig. Bezüglich der Garantiebestimmungen in anderen Ländern wenden Sie sich bitte an Ihren lokalen Händler.

Sicherheitshinweise

Diese Sicherheitshinweise enthalten wichtige Informationen über die Montage, Verwendung und Wartung des Geräts.

- Dieses Gerät NICHT öffnen. Die eingebauten Komponenten sind für den Kunden wartungsfrei.
- NIEMALS in die Lichtquelle schauen, während das Gerät eingeschaltet ist.
- VORSICHT: Blitzlicht kann nachweislich epileptische Anfälle auslösen. Der Bediener ist angehalten, die vor Ort geltenden Vorschriften und Gesetze zum Einsatz von Stroboskopgeräten einzuhalten.
- Um unnötigen Verschleiß zu vermeiden und die Lebensdauer des Geräts zu verlängern, trennen Sie während längerer Perioden des Nichtgebrauchs das Gerät vom Stromnetz – entweder per Trennschalter oder durch Herausziehen des Steckers aus der Steckdose.
- VORSICHT: Beim Transport des Geräts von einer Umgebung mit außergewöhnlichen Temperaturen in eine andere solche Umgebung (z. B. aus einem kalten Transporter in einen warm-feuchten Ballsaal) kann an der im Gerät enthaltenen Elektronik Wasser kondensieren. Um einen Defekt zu vermeiden, muss sich das Gerät erst in der neuen Umgebung akklimatisiert haben, bevor es an die Stromversorgung angeschlossen werden kann.
- VORSICHT: Das Gehäuse dieses Produkts kann während des Betriebs heiß werden.
- Installieren Sie das Gerät an einem Ort mit ausreichender Belüftung und mit einem Abstand von mindestens 50 cm zu den angrenzenden Flächen.
- Belassen Sie KEINE entflammaren Materialien in einem Umkreis von 50 cm dieses Geräts, während es in Betrieb oder an der Stromversorgung angeschlossen ist.
- VERWENDEN Sie bei Montage über Kopf immer ein Sicherheitsseil.
- Nehmen sie das Gerät NICHT im Freien oder an einem Ort in Betrieb, der durch Staubentwicklung, übermäßige Hitze, Wasser oder hohe Luftfeuchtigkeit charakterisiert ist. (IP20)
- NIEMALS das Gerät in Betrieb nehmen, wenn Ihnen das Gehäuse, die Linsen oder das Kabel beschädigt erscheinen.
- Schließen Sie dieses Gerät NICHT an einen Dimmer oder Regelwiderstand an.
- Schließen Sie dieses Produkt NUR an einen mit der Erde verbundenen und geschützten Stromkreis an.
- Das Gerät NUR an den Hänge-/Befestigungsbügeln oder Griffen tragen.
- Bei ernsthaften Betriebsproblemen stoppen Sie umgehend die Verwendung des Geräts.
- Die maximal zulässige Umgebungstemperatur beträgt 45 °C. Nehmen Sie das Gerät nicht bei höheren Temperaturen in Betrieb.

Kontakt

Kunden außerhalb der USA, GB, Irland, Benelux, Frankreich, Deutschland oder Mexiko wenden sich an ihren Lieferanten, um den Kundensupport in Anspruch zu nehmen oder ein Produkt zurückzuschicken. Kontaktinformationen finden Sie im [Contact Us](#) am Ende dieses QRG.

Packungsinhalt

- STRIKE Saber
- Neutrik® powerCON® Netzkabel
- Stativ
- Schnellanleitung

Wechselstrom

Dieses Gerät verfügt über ein Vorschaltgerät, das automatisch die anliegende Spannung erkennt und kann mit einer Eingangsspannung von 100~240 V AC, 50/60 Hz arbeiten.

Serienschaltung der Geräte

Sie können bis zu 9 STRIKE Saber-Geräte bei 120 V AC, 16 Geräte bei 208 V und 18 Geräte bei 230 V AC in Serie schalten. Diese Anzahl niemals überschreiten! Stromkabel für die Serienschaltung können separat erworben werden.

Wechselstromstecker

Anschluss	Draht (USA)	Draht (Europa)	Schraubenfarbe
Stromführender AC-Leiter	Schwarz	Braun	Gelb/Messingfarben
AC-Neutralleiter	Weiß	Blau	Silber
AC-Erdungsleiter	Grün/Gelb	Grün/Gelb	Grün



Um unnötigen Verschleiß zu vermeiden und die Lebensdauer des Geräts zu verlängern, trennen Sie während längerer Perioden des Nichtgebrauchs das Gerät vom Stromnetz – entweder per Trennschalter oder durch Herausziehen des Steckers aus der Steckdose.

Auswechseln der Sicherung

1. Trennen Sie das Gerät vom Stromnetz.
2. Mit einem Flachkopfschraubendreher lösen Sie die Abdeckung des Sicherungshalters vom Gehäuse.
3. Entfernen Sie die durchgebrannte Sicherung, und ersetzen Sie diese durch eine Sicherung des gleichen Typs und mit den gleichen Werten.
4. Schrauben Sie die Abdeckung der Sicherung wieder ein, und schließen Sie das Gerät wieder an das Stromnetz an.

DMX-Verbindung

Der STRIKE Saber kann mit einem DMX-Controller betrieben werden, wenn eine 5-polige DMX-Datenverbindung zum Einsatz kommt. Sie können sich eine Einführung in DMX unter www.chauvetprofessional.com herunterladen.

DMX-Anschluss

Der STRIKE Saber nutzt zur Steuerung seiner DMX-Eigenschaften eine 5-polige DMX-Datenverbindung: **1Ch, 3Ch, 7Ch, 10Ch, 11Ch, 20Ch** und **27Ch**. Informationen zum Anschließen und Konfigurieren des Geräts für einen DMX-Betrieb finden Sie in der Bedienungsanleitung.

Master/Slave-Schaltung

Der STRIKE Saber verwendet für seinen Master/Slave-Modus eine DMX-Datenverbindung. Informationen zum Anschließen und Konfigurieren des Geräts für einen Master/Slave-Betrieb finden Sie in der Bedienungsanleitung.

RDM (Remote Device Management)

Remote Device Management bzw. RDM ist ein Standard, mit dem DMX-aktivierte Geräte bidirektional entlang bestehender DMX-Kabel kommunizieren können. Der STRIKE Saber unterstützt das RDM-Protokoll, über das Feedback zur Überwachung der Änderungen der Menüoptionen gegeben wird. Laden Sie für weiterführende Informationen unter www.chauvetprofessional.com das Benutzerhandbuch herunter.

Montage

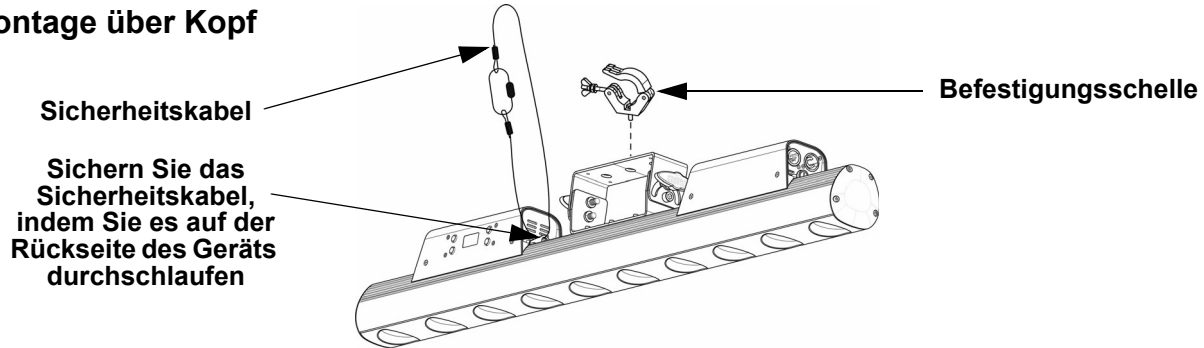
Lesen Sie vor der Montage dieses Geräts die [Sicherheitshinweise](#) durch. Mindestens einen Befestigungspunkt pro Gerät verwenden. Stellen Sie sicher, dass die Befestigungsklemmen dafür ausgelegt sind, das Produktgewicht tragen zu können. Informationen zu unserer CHAUVET-Produktlinie für Befestigungsklemmen finden Sie unter <http://trusst.com/products>.

Stativ

Der STRIKE Saber wird mit einem Stativ geliefert, das mit den beiliegenden Schrauben montiert werden kann.

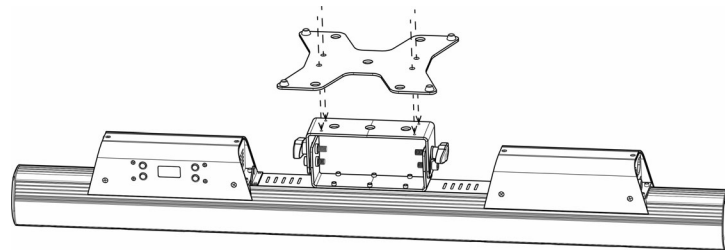
Montageansicht

Montage über Kopf



Stativmontage

Beiliegende Schrauben einstecken (x4)



Beschreibung des Bedienfeldes

Taste	Funktion
<MENU>	Damit verlassen Sie das aktuelle Menü oder die Funktion
<ENTER>	Damit wird das aktuell angezeigte Menü aktiviert oder der aktuell ausgewählte Wert einer Funktion eingestellt
<UP>	Damit navigieren Sie sich durch die Menüpunkte nach oben und erhöhen den numerischen Wert der entsprechenden Funktion
<DOWN>	Damit navigieren Sie sich durch die Menüpunkte nach unten und verringern den numerischen Wert der entsprechenden Funktion

Menüstruktur

Hauptebene	Programmirebenen		Beschreibung
DMX Address	001–510		Wählt die DMX-Adresse aus (der höchste Kanal ist auf die gewählte Eigenschaft beschränkt)
DMX Personality	1Ch		1-Kanal: Dimmungs
	3Ch		3-Kanal: Dimmungs, Strobe-, roter Übergang
	7Ch		7-Kanal: 16-Bit-Dimmungs, Strobe-, Auto-Programme-, Auto-Geschwindigkeits-, roter Übergang, Dimmungsgeschwindigkeit
	10Ch		10-Kanal: 10-Zellen: Dimmungs
	11Ch		11-Kanal: 10-Zellen: Dimmungs, roter Übergang
	20Ch		20-Kanal: 16-Bit-Dimmungs, 10-Zellen-
Red Shift	On		Schaltet die rote Umschaltung ein oder aus (gelbe LEDs imitieren beim Dimmen der Lampe)
	Off		
Static	Fixed Color	Amber	Bernsteinfarben
		White	Weiß
	Manual Color Mixer	Amber & White	0–255
Auto Show	Auto 1–6	1–100	Wählt das Auto-Programm und die Programm-Geschwindigkeit aus
Master/Slave	Master		DMX-Modus (Master)
	Slave		Slave-Modus
Dimmer Mode	Off		Linearer Dimmer
	Dimmer 1–3		Dimmungskurven Dimmer 1 (schnell) nach Dimmer 3 (langsam)
LED Frequency	600Hz		Stellt die PWM-Frequenz ein
	1200Hz		
	2000Hz		
	4000Hz		
	6000Hz		
	25KHz		
Back Light	10S		Damit wird die Hintergrundbeleuchtung der Anzeige nach 10 Sekunden Inaktivität ausgeschaltet
	30S		Damit wird die Hintergrundbeleuchtung der Anzeige nach 30 Sekunden Inaktivität ausgeschaltet
	2min		Damit wird die Hintergrundbeleuchtung der Anzeige nach 2 Minuten Inaktivität ausgeschaltet
	Always On		Hintergrundbeleuchtung der Anzeige immer an
Information	Fixture Hours	<_ _ _ _ H>	Zeigt an, wie lange das Gerät eingeschaltet gewesen ist
	Version	<V_ _>	Zeigt die aktuelle Firmware-Version an
	UID	<_ _ _ _ _ _ _ _>	Zeigt die Geräte-UID an
Reset Factory	No		Damit stellen Sie das Gerät auf die Werkseinstellungen zurück
	Yes		

DMX Werte
27Ch

Kanal	Funktion	Wert	Prozent/Einstellung
1	Dimmer	000 ⇔ 255	0–100%
2	Feiner Dimmer	000 ⇔ 255	0–100%
3	Dimmer 1	000 ⇔ 255	0–100%
4	Feiner Dimmer 1	000 ⇔ 255	0–100%
5	Dimmer 2	000 ⇔ 255	0–100%
6	Feiner Dimmer 2	000 ⇔ 255	0–100%
7	Dimmer 3	000 ⇔ 255	0–100%
8	Feiner Dimmer 3	000 ⇔ 255	0–100%
9	Dimmer 4	000 ⇔ 255	0–100%
10	Feiner Dimmer 4	000 ⇔ 255	0–100%
11	Dimmer 5	000 ⇔ 255	0–100%
12	Feiner Dimmer 5	000 ⇔ 255	0–100%
13	Dimmer 6	000 ⇔ 255	0–100%
14	Feiner Dimmer 6	000 ⇔ 255	0–100%
15	Dimmer 7	000 ⇔ 255	0–100%
16	Feiner Dimmer 7	000 ⇔ 255	0–100%
17	Dimmer 8	000 ⇔ 255	0–100%
18	Feiner Dimmer 8	000 ⇔ 255	0–100%
19	Dimmer 9	000 ⇔ 255	0–100%
20	Feiner Dimmer 9	000 ⇔ 255	0–100%
21	Dimmer 10	000 ⇔ 255	0–100%
22	Feiner Dimmer 10	000 ⇔ 255	0–100%
23	Strobe	000 ⇔ 010	Keine Funktion
		011 ⇔ 125	Strobe, langsam bis schnell
		126 ⇔ 255	Zufalls-Strobe
24	Auto-Programme	000 ⇔ 010	Keine Funktion
		011 ⇔ 032	Auto-Programm 1
		033 ⇔ 076	Auto-Programm 2
		077 ⇔ 120	Auto-Programm 3
		121 ⇔ 164	Auto-Programm 4
		165 ⇔ 208	Auto-Programm 5
209 ⇔ 255	Auto-Programm 6		
25	Programmgeschwindigkeit	000 ⇔ 255	Geschwindigkeit, langsam bis schnell
26	Roter Übergang	000	Roter Übergang aktiviert, bernsteinfarbene Kanäle deaktiviert
		001 ⇔ 255	Roter Übergang deaktiviert, bernsteinfarbene Kanäle aktiviert
27	Dimmergeschwindigkeit*	000 ⇔ 051	Dimmergeschwindigkeit von Anzeige eingestellt
		052 ⇔ 101	Dimmergeschwindigkeits-Modus aus
		102 ⇔ 152	Dimmergeschwindigkeits-Modus 1 (schnellste)
		153 ⇔ 203	Dimmergeschwindigkeits-Modus 2
		204 ⇔ 255	Dimmergeschwindigkeits-Modus 3 (langsamste)



*Gewünschte Dimmungsgeschwindigkeit für 3 Sekunden halten und dann loslassen. Damit wird die Einstellung der Dimmungsgeschwindigkeit im Menü geändert.

DE

20Ch

Kanal	Funktion	Wert	Prozent/Einstellung
1	Dimmer 1	000 ⇔ 255	0–100%
2	Feiner Dimmer 1	000 ⇔ 255	0–100%
3	Dimmer 2	000 ⇔ 255	0–100%
4	Feiner Dimmer 2	000 ⇔ 255	0–100%
5	Dimmer 3	000 ⇔ 255	0–100%
6	Feiner Dimmer 3	000 ⇔ 255	0–100%
7	Dimmer 4	000 ⇔ 255	0–100%
8	Feiner Dimmer 4	000 ⇔ 255	0–100%
9	Dimmer 5	000 ⇔ 255	0–100%
10	Feiner Dimmer 5	000 ⇔ 255	0–100%
11	Dimmer 6	000 ⇔ 255	0–100%
12	Feiner Dimmer 6	000 ⇔ 255	0–100%
13	Dimmer 7	000 ⇔ 255	0–100%
14	Feiner Dimmer 7	000 ⇔ 255	0–100%
15	Dimmer 8	000 ⇔ 255	0–100%
16	Feiner Dimmer 8	000 ⇔ 255	0–100%
17	Dimmer 9	000 ⇔ 255	0–100%
18	Feiner Dimmer 9	000 ⇔ 255	0–100%
19	Dimmer 10	000 ⇔ 255	0–100%
20	Feiner Dimmer 10	000 ⇔ 255	0–100%

11Ch

Kanal	Funktion	Wert	Prozent/Einstellung
1	Dimmer 1	000 ⇔ 255	0–100%
2	Dimmer 2	000 ⇔ 255	0–100%
3	Dimmer 3	000 ⇔ 255	0–100%
4	Dimmer 4	000 ⇔ 255	0–100%
5	Dimmer 5	000 ⇔ 255	0–100%
6	Dimmer 6	000 ⇔ 255	0–100%
7	Dimmer 7	000 ⇔ 255	0–100%
8	Dimmer 8	000 ⇔ 255	0–100%
9	Dimmer 9	000 ⇔ 255	0–100%
10	Dimmer 10	000 ⇔ 255	0–100%
11	Roter Übergang	000 001 ⇔ 050 051 ⇔ 100 101 ⇔ 255	Roter Übergang aktiviert, bernsteinfarbene Kanäle deaktiviert Roter Übergang deaktiviert, bernsteinfarbene Kanäle aktiviert NUR warmweiße LEDs verwenden NUR gelbe LEDs verwenden

10Ch

Kanal	Funktion	Wert	Prozent/Einstellung
1	Dimmer 1	000 ⇔ 255	0–100%
2	Dimmer 2	000 ⇔ 255	0–100%
3	Dimmer 3	000 ⇔ 255	0–100%
4	Dimmer 4	000 ⇔ 255	0–100%
5	Dimmer 5	000 ⇔ 255	0–100%
6	Dimmer 6	000 ⇔ 255	0–100%
7	Dimmer 7	000 ⇔ 255	0–100%
8	Dimmer 8	000 ⇔ 255	0–100%
9	Dimmer 9	000 ⇔ 255	0–100%
10	Dimmer 10	000 ⇔ 255	0–100%

7Ch

Kanal	Funktion	Wert	Prozent/Einstellung
1	Dimmer	000 ⇔ 255	0–100%
2	Feiner Dimmer	000 ⇔ 255	0–100% (deaktiviert bei aktiviertem roten Übergang)
3	Strobe	000 ⇔ 010	Keine Funktion
		011 ⇔ 125	Strobe, langsam bis schnell
		126 ⇔ 255	Zufalls-Strobe
4	Auto-Programme	000 ⇔ 010	Keine Funktion
		011 ⇔ 032	Auto-Programm 1
		033 ⇔ 076	Auto-Programm 2
		077 ⇔ 120	Auto-Programm 3
		121 ⇔ 164	Auto-Programm 4
		165 ⇔ 208	Auto-Programm 5
209 ⇔ 255	Auto-Programm 6		
5	Programmgeschwindigkeit	000 ⇔ 255	Geschwindigkeit, langsam bis schnell
6	Roter Übergang	000	Roter Übergang aktiviert, bernsteinfarbene Kanäle deaktiviert
		001 ⇔ 255	Roter Übergang deaktiviert, bernsteinfarbene Kanäle aktiviert
7	Dimmergeschwindigkeit*	000 ⇔ 051	Dimmergeschwindigkeit von Anzeige eingestellt
		052 ⇔ 101	Dimmergeschwindigkeits-Modus aus
		102 ⇔ 152	Dimmergeschwindigkeits-Modus 1 (schnellste)
		153 ⇔ 203	Dimmergeschwindigkeits-Modus 2
		204 ⇔ 255	Dimmergeschwindigkeits-Modus 3 (langsamste)



*Gewünschte Dimmungsgeschwindigkeit für 3 Sekunden halten und dann loslassen. Damit wird die Einstellung der Dimmungsgeschwindigkeit im Menü geändert.

3Ch

Kanal	Funktion	Wert	Prozent/Einstellung
1	Dimmer	000 ⇔ 255	0–100%
2	Strobe	000 ⇔ 010	Keine Funktion
		011 ⇔ 125	Strobe, langsam bis schnell
		126 ⇔ 255	Zufalls-Strobe
3	Roter Übergang	000	Roter Übergang aktiviert, bernsteinfarbene Kanäle deaktiviert
		001 ⇔ 255	Roter Übergang deaktiviert, bernsteinfarbene Kanäle aktiviert

1Ch

Kanal	Funktion	Wert	Prozent/Einstellung
1	Dimmer	000 ⇔ 255	0–100%

Over deze handleiding

De STRIKE Saber Beknopte Handleiding (BH) bevat basisinformatie over het product, zoals aansluiting, montage, menu-opties en DMX-waarden. Download de gebruikershandleiding op www.chauvetprofessional.com voor meer informatie.

Disclaimer

De informatie en specificaties in deze BH kunnen zonder voorafgaande kennisgeving worden gewijzigd.

BEPERKTE GARANTIE

GA NAAR ONZE WEBSITE VOOR REGISTRATIE VAN DE GARANTIE EN DE VOLLEDIGE ALGEMENE VOORWAARDEN.

Voor klanten in de Verenigde Staten en Mexico: www.chauvetlighting.com/warranty-registration.

Voor klanten in het Verenigd Koninkrijk, Ierland, België, Nederland, Luxemburg, Frankrijk en Duitsland: www.chauvetlighting.eu/warranty-registration/.

Chauvet garandeert dat dit product bij normaal gebruik vrij zal blijven van defecten in materiaal en vakmanschap, voor de opgegeven periode en onder voorbehoud van de uitzonderingen en beperkingen die zijn uiteengezet in de volledige beperkte garantie op onze website. Deze garantie geldt uitsluitend voor de oorspronkelijke koper van het product en is niet overdraagbaar. Om onder deze garantie rechten uit te oefenen, moet u een aankoopbewijs overleggen in de vorm van een origineel verkoopbewijs van een geautoriseerde dealer, waarop de naam van het product en de aankoopdatum zichtbaar zijn. ER ZIJN GEEN ANDERE EXPLICIETE OF IMPLICIETE GARANTIES. Deze garantie geeft u specifieke wettelijke rechten. Mogelijk heeft u ook andere rechten die van staat tot staat en van land tot land verschillen. Deze garantie is uitsluitend geldig in de Verenigde Staten, het Verenigd Koninkrijk, Ierland, België, Nederland, Luxemburg, Frankrijk, Duitsland en Mexico. Neem contact op met uw lokale verkoper voor garantievoorwaarden in andere landen.

Veiligheidsinstructies

Deze veiligheidsinstructies bevatten belangrijke informatie over de installatie, het gebruik en het onderhoud.

- Open het product NIET. Het bevat geen te onderhouden onderdelen.
- KIJK NIET in de lichtbron wanneer het apparaat is ingeschakeld.
- LET OP: De knipperende lamp kan epileptische aanvallen opwekken. De gebruiker moet zich houden aan lokale wetgeving met betrekking tot melding van stroboscoopgebruik.
- Om onnodige slijtage te elimineren en zijn levensduur te verlengen, gedurende perioden wanneer het product niet wordt gebruikt, moet u het product van de stroom afsluiten door een aardlekschakelaar om te zetten of door het te ontkoppelen.
- LET OP: Bij het verplaatsen van het product uit extreme omgevingen, (bijv. koude vrachtwagen naar warme, vochtige balzaal) kan er condensvorming optreden op de elektronica van het product. Om storingen te vermijden moet het product volledig kunnen acclimatiseren aan de omgeving voordat het op stroom wordt aangesloten.
- LET OP: De behuizing van dit product kan heet zijn wanneer het in bedrijf is.
- Monteer dit product op een plek met voldoende ventilatie, ten minste 50 cm van de aangrenzende oppervlakken.
- Plaats geen ontvlambaar materiaal binnen 50 cm van dit product als het in gebruik is of is aangesloten op het stopcontact.
- GEBRUIK een veiligheidskabel bij het boven het hoofd plaatsen van dit product.
- Gebruik dit product NIET buitenshuis of op een locatie waar stof, grote warmte, water of vochtigheid het kunnen beïnvloeden. (IP20)
- Gebruik dit product NIET als de behuizing, lenzen of kabels beschadigd lijken.
- Sluit dit product NIET aan op een dimmer of een regelweerstand.
- Sluit dit product UITSLUITEND op een geaard en beveiligd stroomcircuit.
- Gebruik UITSLUITEND de ophang-/montagebeugels of de hendels om dit product te dragen.
- Stop in het geval van ernstige operationele problemen onmiddellijk met het gebruik.
- De maximale omgevingstemperatuur bedraagt 45 °C. Gebruik dit product niet bij hogere temperaturen.

Contact

Van buiten de VS, Verenigd Koninkrijk, Ierland, Benelux, Frankrijk, Duitsland of Mexico kunt u contact opnemen met de distributeur of om ondersteuning vragen dan wel het product retourneren. Raadpleeg [Contact Us](#) aan het einde van deze BH voor contactinformatie.

Wat is inbegrepen

- STRIKE Saber
- Neutrik® powerCON® stroomsnoer
- Vloersteun
- Beknopte handleiding

AC-Stroom

Dit product heeft een voeding met automatisch bereik die werkt met een ingangsspanning van 100–240 VAC, 50/60 Hz.

Power Linking

U kunt tot 9 STRIKE Saber-producten koppelen bij 120 V, 16 producten bij 208 V of 18 producten bij 230 V. Dit aantal niet overschrijden. Power Linking-snoeren kunnen apart aangeschaft worden.

AC-stekker

Aansluiting	Snoer (VS)	Snoer (Europa)	Schroefkleur
AC Live	Zwart	Bruin	Geel/messing
AC Neutraal	Wit	Blauw	Zilver
AC Aarde	Groen/geel	Groen/geel	Groen



Om onnodige slijtage te elimineren en zijn levensduur te verlengen, gedurende perioden wanneer het product niet wordt gebruikt, moet u het product van de stroom afsluiten door een aardlekschakelaar om te zetten of door het te ontkoppelen.

De zekering vervangen

1. Ontkoppel dit product van de stroom.
2. Gebruik een platkopschroevendraaier en schroef de kap van de zekeringshouder los van de behuizing.
3. Verwijder de doorgebrande zekering en vervang het met een werkende zekering van hetzelfde type en met dezelfde waarde.
4. Schroef de kap van de zekeringhouder terug en steek de stekker er weer in.

DMX-koppeling

De STRIKE Saber kan met een DMX-controller werken met een 5-pins DMX seriële verbinding. Op www.chauvetprofessional.com is een DMX-basishandleiding verkrijgbaar.

DMX-aansluiting

De STRIKE Saber gebruikt een 5-pins DMX-gegevensverbinding voor zijn DMX-persoonlijkheden: **1Ch**, **3Ch**, **7Ch**, **10Ch**, **11Ch**, **20Ch**, en **27Ch**. Zie de gebruikershandleiding om te verbinden en te configureren voor DMX-werking.

Master/slave-verbinding

De STRIKE Saber maakt gebruik van de DMX-dataverbinding voor haar Master-/Slave-modus. Zie de gebruikershandleiding om te verbinden en te configureren voor Master/Slave-werking.

RDM (apparaatbeheer op afstand)

Remote Device Management of RDM (apparaatbeheer op afstand) is een standaard die het voor DMX-apparaten mogelijk maakt om in twee richtingen te communiceren over bestaande DMX-kabels. De STRIKE Saber ondersteunt het RDM-protocol dat zorgt feedback en wijzigingen aan de menu map-opties van. Download de gebruikershandleiding op www.chauvetprofessional.com voor meer informatie.

Montage

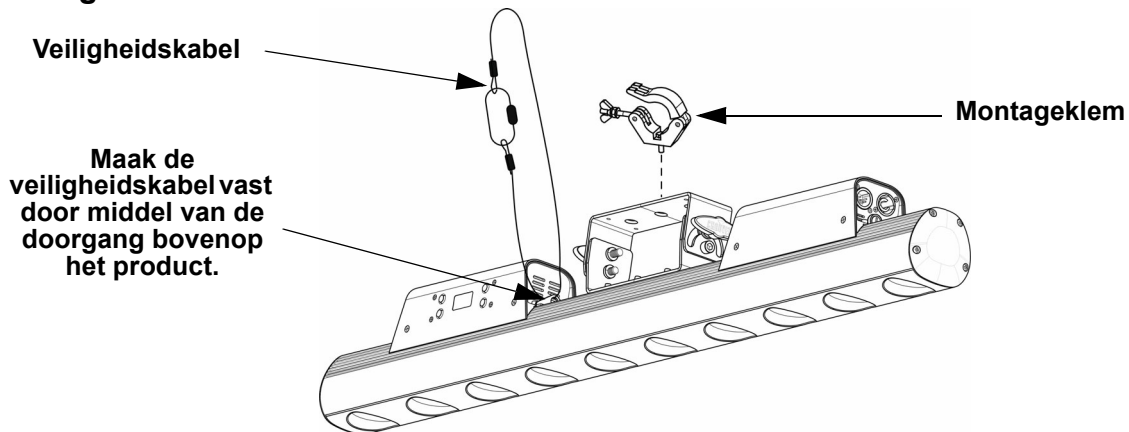
Lees alvorens dit product te monteren alle [Veiligheidsinstructies](#). Gebruik ten minste één montagepunt per product. Controleer of de montageklem het gewicht van het product kan dragen. Ga voor onze Chauvet-serie montageklemmen naar <http://trusst.com/products>.

Vloersteun

De STRIKE Saber wordt geleverd met een vloersteun die met de meegeleverde schroeven geïnstalleerd kan worden.

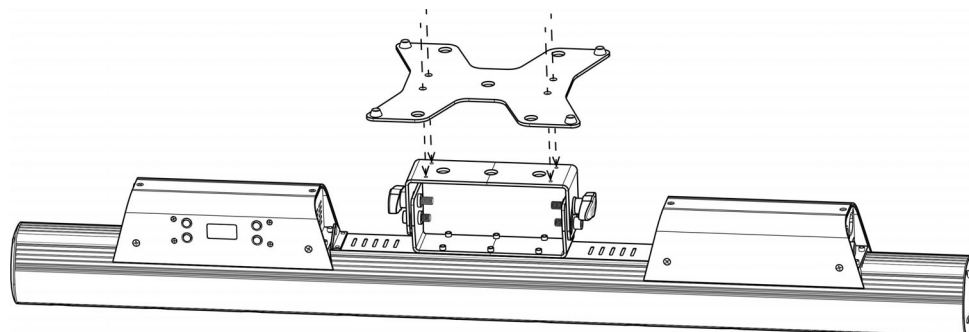
Montagediagram

Montage boven het hoofd



Installatie vloersteun

Plaats de meegeleverde schroeven (x4)



Beschrijving bedieningspaneel

Toet	Functie
<MENU>	Sluit het huidige menu of functie af
<ENTER>	Activeert het huidige getoonde menu of plaatst de huidige geselecteerde waarde in de geselecteerde functie
<UP>	Navigeert omhoog via het menu of verhoogt de numerieke waarde wanneer in een functie
<DOWN>	Navigeert omlaag via het menu of verlaagt de numerieke waarde wanneer in een functie

Menu-map

Hoofdniveau	Programmeerniveaus		Beschrijving
DMX Address	001–510		Selecteert het start-adres (hoogste kanaal beperkt tot de gekozen persoonlijkheid)
DMX Personality	1Ch		1-kanaal: dimmer
	3Ch		3-kanaal: dimmer, stroboscoop, red shift
	7Ch		7-kanaal: 16-bit dimmers, stroboscoop, automatische programma's, programmasnelheid, red shift, dimmersnelheid
	10Ch		10-kanaal: 16-bits dimmer, 10-cel
	11Ch		11-kanaal: 16-bits dimmer, 10-cel, red shift
	20Ch		20-kanaal: 16-bits dimmer, 10-cel
Red Shift	On		Zet Red Shift aan of uit (Amber-LED's imiteren lamp bij het dimmen)
	Off		
Static	Fixed Color	Amber	Amber
		White	Wit
		Amber&White	Amber en wit
	Manual Color Mixer	Amber White	0–255
Auto Show	Auto 1–6	1–100	Selecteert automatische programma's en automatische programmasnelheid
Master/Slave	Master		DMX-modus (Master)
	Slave		Slave-modus
	Off		Lineaire dimmer
Dimmer Mode	Dimmer 1–3		Selecteert dimprofielen van snel (Dimmer 1) tot langzaam (Dimmer 3)
	LED Frequency	600Hz	
1200Hz			
2000Hz			
4000Hz			
6000Hz			
25KHz			
Back Light	10S		Schakelt de backlight van de display uit na 10s van inactiviteit
	30S		Schakelt de backlight van de display uit na 30s van inactiviteit
	2min		Schakelt de backlight van de display uit na 2 minuten van inactiviteit
	Always On		De backlight van de display is altijd aan
Information	Fixture Hours	<_ _ _ _ H>	Toont het totale aantal producturen
	Version	<V _ _>	Toont de geïnstalleerde softwareversie
	UID	<_ _ _ _ _ _ _ _>	Geeft de huidige UID
Reset Factory	No		Herstellen naar de fabrieksstandaard
	Yes		

NL

DMX-waarden

27Ch

Kanaal	Functie	Waarde	Percentage/Instelling
1	Dimmer	000 ⇔ 255	0–100%
2	Fijne dimmer	000 ⇔ 255	0–100%
3	Dimmer 1	000 ⇔ 255	0–100%
4	Fijne dimmer 1	000 ⇔ 255	0–100%
5	Dimmer 2	000 ⇔ 255	0–100%
6	Fijne dimmer 2	000 ⇔ 255	0–100%
7	Dimmer 3	000 ⇔ 255	0–100%
8	Fijne dimmer 3	000 ⇔ 255	0–100%
9	Dimmer 4	000 ⇔ 255	0–100%
10	Fijne dimmer 4	000 ⇔ 255	0–100%
11	Dimmer 5	000 ⇔ 255	0–100%
12	Fijne dimmer 5	000 ⇔ 255	0–100%
13	Dimmer 6	000 ⇔ 255	0–100%
14	Fijne dimmer 6	000 ⇔ 255	0–100%
15	Dimmer 7	000 ⇔ 255	0–100%
16	Fijne dimmer 7	000 ⇔ 255	0–100%
17	Dimmer 8	000 ⇔ 255	0–100%
18	Fijne dimmer 8	000 ⇔ 255	0–100%
19	Dimmer 9	000 ⇔ 255	0–100%
20	Fijne dimmer 9	000 ⇔ 255	0–100%
21	Dimmer 10	000 ⇔ 255	0–100%
22	Fijne dimmer 10	000 ⇔ 255	0–100%
23	Stroboscoop	000 ⇔ 010 011 ⇔ 125 126 ⇔ 255	Geen functie Stroboscoop, langzaam bis snel Willekeurige stroboscoop
24	Automatische programma's	000 ⇔ 010 011 ⇔ 032 033 ⇔ 076 077 ⇔ 120 121 ⇔ 164 165 ⇔ 208 209 ⇔ 255	Geen functie Automatische programma 1 Automatische programma 2 Automatische programma 3 Automatische programma 4 Automatische programma 5 Automatische programma 6
25	Programmasnelheid	000 ⇔ 255	Programmasnelheid, langzaam bis snel
26	Red Shift	000 001 ⇔ 255	Red shift aan, amber-kanalen uitgeschakeld Red shift uit, amber-kanalen ingeschakeld
27	Dimmersnelheid*	000 ⇔ 051 052 ⇔ 101 102 ⇔ 152 153 ⇔ 203 204 ⇔ 255	Huidige snelheidsmodus van de dimmer Lineaire dimmer Niet-lineaire dimcurve 1 (snelst) Niet-lineaire dimcurve 2 Niet-lineaire dimcurve 3 (langzaamst)



*Houd de gewenste waarde voor de dimmersnelheid 3 seconden vast en laat het daarna los. Dit verandert de instelling van de dimmersnelheid in het menu.

20Ch

Kanaal	Functie	Waarde	Percentage/Instelling
1	Dimmer 1	000 ⇔ 255	0–100%
2	Fijne dimmer 1	000 ⇔ 255	0–100%
3	Dimmer 2	000 ⇔ 255	0–100%
4	Fijne dimmer 2	000 ⇔ 255	0–100%
5	Dimmer 3	000 ⇔ 255	0–100%
6	Fijne dimmer 3	000 ⇔ 255	0–100%
7	Dimmer 4	000 ⇔ 255	0–100%
8	Fijne dimmer 4	000 ⇔ 255	0–100%
9	Dimmer 5	000 ⇔ 255	0–100%
10	Fijne dimmer 5	000 ⇔ 255	0–100%
11	Dimmer 6	000 ⇔ 255	0–100%
12	Fijne dimmer 6	000 ⇔ 255	0–100%
13	Dimmer 7	000 ⇔ 255	0–100%
14	Fijne dimmer 7	000 ⇔ 255	0–100%
15	Dimmer 8	000 ⇔ 255	0–100%
16	Fijne dimmer 8	000 ⇔ 255	0–100%
17	Dimmer 9	000 ⇔ 255	0–100%
18	Fijne dimmer 9	000 ⇔ 255	0–100%
19	Dimmer 10	000 ⇔ 255	0–100%
20	Fijne dimmer 10	000 ⇔ 255	0–100%

11Ch

Kanaal	Functie	Waarde	Percentage/Instelling
1	Dimmer 1	000 ⇔ 255	0–100%
2	Dimmer 2	000 ⇔ 255	0–100%
3	Dimmer 3	000 ⇔ 255	0–100%
4	Dimmer 4	000 ⇔ 255	0–100%
5	Dimmer 5	000 ⇔ 255	0–100%
6	Dimmer 6	000 ⇔ 255	0–100%
7	Dimmer 7	000 ⇔ 255	0–100%
8	Dimmer 8	000 ⇔ 255	0–100%
9	Dimmer 9	000 ⇔ 255	0–100%
10	Dimmer 10	000 ⇔ 255	0–100%
11	Red Shift	000 001 ⇔ 050 051 ⇔ 100 101 ⇔ 255	Red shift aan, amber-kanalen uitgeschakeld Red shift uit, amber-kanalen ingeschakeld Gebruik ALLEEN warmwitte LED's Gebruik ALLEEN oranje leds

10Ch

Kanaal	Functie	Waarde	Percentage/Instelling
1	Dimmer 1	000 ⇔ 255	0–100%
2	Dimmer 2	000 ⇔ 255	0–100%
3	Dimmer 3	000 ⇔ 255	0–100%
4	Dimmer 4	000 ⇔ 255	0–100%
5	Dimmer 5	000 ⇔ 255	0–100%
6	Dimmer 6	000 ⇔ 255	0–100%
7	Dimmer 7	000 ⇔ 255	0–100%
8	Dimmer 8	000 ⇔ 255	0–100%
9	Dimmer 9	000 ⇔ 255	0–100%
10	Dimmer 10	000 ⇔ 255	0–100%

NL

7Ch

Kanaal	Functie	Waarde	Percentage/Instelling
1	Dimmer	000 ⇔ 255	0–100%
2	Fijne dimmer	000 ⇔ 255	0–100% (uitgeschakeld wanneer de Red Shift aanstaat)
3	Stroboscoop	000 ⇔ 010	Geen functie
		011 ⇔ 125	Stroboscoop, langzaam bis snel
		126 ⇔ 255	Willekeurige stroboscoop
4	Automatische programma's	000 ⇔ 010	Geen functie
		011 ⇔ 032	Automatische programma 1
		033 ⇔ 076	Automatische programma 2
		077 ⇔ 120	Automatische programma 3
		121 ⇔ 164	Automatische programma 4
		165 ⇔ 208	Automatische programma 5
209 ⇔ 255	Automatische programma 6		
5	Programmasnelheid	000 ⇔ 255	Programmasnelheid, langzaam bis snel
6	Red Shift	000	Red shift aan, amber-kanalen uitgeschakeld
		001 ⇔ 255	Red shift uit, amber-kanalen ingeschakeld
7	Dimmersnelheid*	000 ⇔ 051	Huidige snelheidsmodus van de dimmer
		052 ⇔ 101	Lineaire dimmer
		102 ⇔ 152	Niet-lineaire dimcurve 1 (snelst)
		153 ⇔ 203	Niet-lineaire dimcurve 2
		204 ⇔ 255	Niet-lineaire dimcurve 3 (langzaamst)



*Houd de gewenste waarde voor de dimmersnelheid 3 seconden vast en laat het daarna los. Dit verandert de instelling van de dimmersnelheid in het menu.

3Ch

Kanaal	Functie	Waarde	Percentage/Instelling
1	Dimmer	000 ⇔ 255	0–100%
2	Stroboscoop	000 ⇔ 010	Geen functie
		011 ⇔ 125	Stroboscoop, langzaam bis snel
		126 ⇔ 255	Willekeurige stroboscoop
3	Red Shift	000	Red shift aan, amber-kanalen uitgeschakeld
		001 ⇔ 255	Red shift uit, amber-kanalen ingeschakeld

1Ch

Kanaal	Functie	Waarde	Percentage/Instelling
1	Dimmer	000 ⇔ 255	0–100%

Contact Us

General Information	Technical Support
Chauvet World Headquarters	
Address: 5200 NW 108th Ave. Sunrise, FL 33351 Voice: (954) 577-4455 Fax: (954) 929-5560 Toll Free: (800) 762-1084	Voice: (844) 393-7575 Fax: (954) 756-8015 Email: chauvetcs@chauvetlighting.com Website: www.chauvetprofessional.com
Chauvet Europe Ltd	
Address: Unit 1C Brookhill Road Industrial Estate Pinxton, Nottingham, UK NG16 6NT Voice: +44 (0) 1773 511115 Fax: +44 (0) 1773 511110	Email: UKtech@chauvetlighting.eu Website: www.chauvetprofessional.eu
Chauvet Europe BVBA	
Address: Stokstraat 18 9770 Kruishoutem Belgium Voice: +32 9 388 93 97	Email: BNLtech@chauvetlighting.eu Website: www.chauvetprofessional.eu
Chauvet France	
Address: 3, Rue Ampère 91380 Chilly-Mazarin France Voice: +33 1 78 85 33 59	Email: FRtech@chauvetlighting.fr Website: www.chauvetprofessional.eu
Chauvet Germany	
Address: Bruno-Bürgel-Str. 11 28759 Bremen Germany Voice: +49 421 62 60 20	Email: DEtech@chauvetlighting.de Website: www.chauvetprofessional.eu
Chauvet Mexico	
Address: Av. de las Partidas 34 - 3B (Entrance by Calle 2) Zona Industrial Lerma Lerma, Edo. de México, CP 52000 Voice: +52 (728) 690-2010	Email: servicio@chauvet.com.mx Website: www.chauvetprofessional.mx

Visit the applicable website above to verify our contact information and instructions to request support. Outside the U.S., U.K., Ireland, Benelux, France, Germany, or Mexico, contact the dealer of record.



UL 1573
CSA C22.2 No. 166
E113093



RoHS

