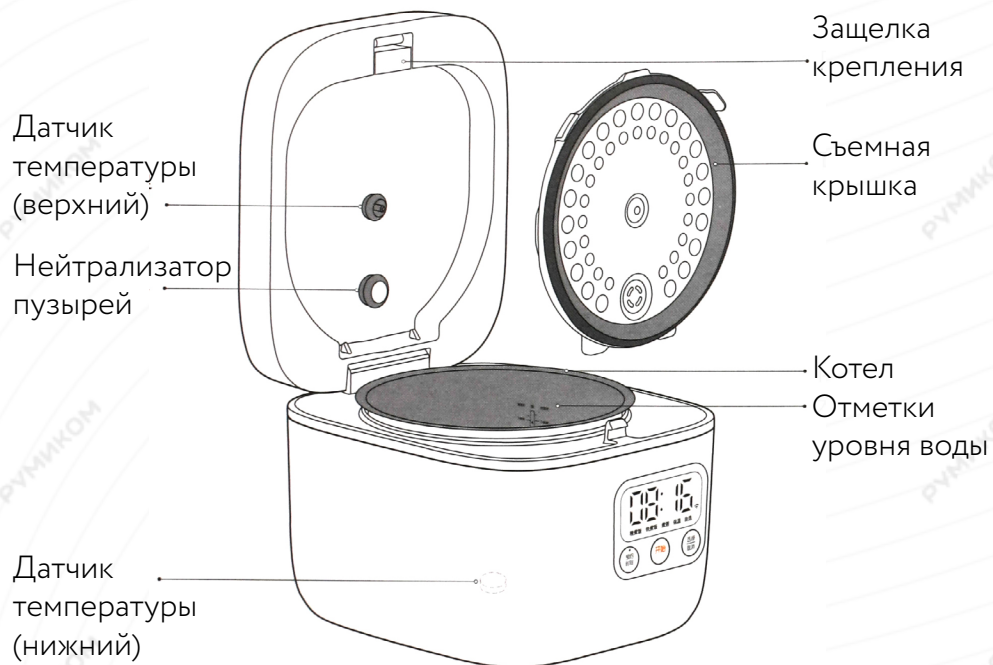




Руководство по эксплуатации Рисоварки  
**Xiaomi Mijia Rice Cooker** для клиентов  
интернет-магазина «Румиком»

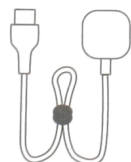
Благодарим за выбор **Xiaomi Mijia Rice Cooker**



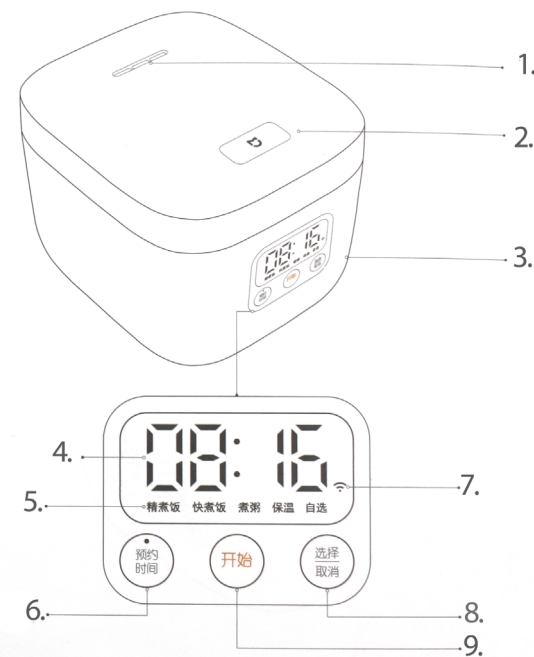
Ложка



Мерный стакан



Кабель питания



- 1.Отверстие для вывода пара
- 2.Кнопка открытия крышки
- 3.Панель управления
- 4.LED-дисплей
- 5.Меню приготовления
- 6.Кнопка "Таймер/Время"
- Справа:
- 7.Индикатор Wi-Fi
- 8.Кнопка "Выбор/Отмена"
- 9.Кнопка "Пуск"

**Индикаторы под таймером:**

- |                |                 |        |         |
|----------------|-----------------|--------|---------|
| (精煮饭)          | (快煮饭)           | (煮粥)   | (保温)    |
| (Лучшая варка) | (Быстрая варка) | (Каша) | (Тепло) |
| (自选)           |                 |        |         |
| (Выбор)        |                 |        |         |

**Примечание:** Приведенные в настоящем руководстве изображения продукта, комплектующих и пользовательского интерфейса являются иллюстративными и приведены для ознакомления. Ввиду обновлений и доработок продукта производителем возможно изменение внешнего облика, приоритетную силу имеет реальный продукт.

## Использование

Устройство можно начать использовать после подключения кабеля питания.

### Подключение кабеля



Подключите кабель питания к порту на задней стороне устройства, после чего вставьте вилку в розетку с переменным током.

## Включение и выключение

### 1. Включение устройства

После включения устройства в сеть устройство автоматически включится, при этом загорится дисплей.

### 2. Выключение

После завершения приготовления следует извлечь вилку питания из розетки для выключения устройства.

Подключение смартфона

Устройство поддерживает управление через приложение MiHome и систему MIUI. Устройство совместимо с экосистемой умных устройств MiHome и может работать совместно с другими устройствами.

Ввиду обновлений и доработки приложения MiHome реальный порядок действий может отличаться от приведенного, поэтому настройку устройства следует производить в соответствии с указаниями новейшей версии.

### Скачайте и установите приложение



## 2. Добавьте устройство

Откройте приложение MiHome и нажмите на “+” в правом верхнем углу, найдите в поиске “MiHome Rice Cooker” и добавьте устройство. После добавления устройство появится в списке на главной странице.

## 3. Подключение устройства

Нажмите на “MiHome Rice Cooker” и в соответствии с подсказками на дисплее подключите устройство к Wi-Fi.

### Подключение к Wi-Fi



При первом включении устройства будет мигать индикатор Wi-Fi. С помощью приложения MiHome можно подключить устройство к сети, после чего индикатор Wi-Fi будет гореть постоянно, также индикатор выключается при выключенном дисплее.

## Использование



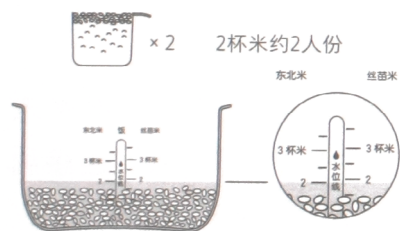
Зажмите кнопки “Таймер/Время” (预约时间) и “Выбор/Отмена” (选择取消), чтобы сбросить Wi-Fi, при этом на дисплее будут мигать индикаторы. После сброса подключения будет мигать индикатор Wi-Fi, а устройство перейдет в режим ожидания подключения.

### Начало приготовления



Нажмите на кнопку, чтобы открыть крышку. Примечание: в случае, если необходимо извлечь внутренний котел, следует полностью раскрыть крышку. При извлечении котла следует соблюдать осторожность во избежание повреждения внутренней крышки.

## 2. Добавьте рис и воду



Например, чтобы приготовить 2 чашки риса, добавьте воды до отметки "2". При добавлении воды не следует превышать соответствующую отметку, в противном случае возможна утечка продуктов, короткое замыкание или иные неисправности.

Примерно 2 чашки риса для 2 человек

## 3. Настройка меню

精煮饭 快煮饭 煮粥 保温 自选



После включения питания устройства нажмите на кнопку "Выбор/Отмена" (选择取消), чтобы выбрать функцию "Лучшая варка" (精煮饭), "Быстрая варка" (快煮饭), "Каша" (煮粥) и др.

Для "лучшей варки" время работы составляет 60 минут, для "быстрой варки" - 40 минут.

## 4. Начало приготовления



Нажмите на кнопку "Пуск" (开始), чтобы перевести устройство в режим приготовления.

Примечание: режимы "Лучшая варка" (精煮饭) и "Быстрая варка" (快煮饭) подходят только для риса. Использование их с другими продуктами может привести к неправильному приготовлению или повреждению устройства.

## Руководство по операциям

精煮饭 快煮饭 煮粥 保温 自选



Нажимайте на кнопку «Выбор/Отмена» (选择取消), чтобы выбрать желаемый режим работы. После каждого нажатия будут последовательно переключаться режимы «Лучшая варка» (精煮饭), «Быстрая варка» (快煮饭), «Каша» (煮粥), «Тепло» (保温), «Выбор» (自选).

### 1. Лучшая варка (精煮饭)



精煮饭 快煮饭 煮粥 保温 自选

По умолчанию при включении устройства установлен режим «Лучшая варка» (精煮饭), время приготовления настраивается автоматически в зависимости от количества риса (Примерно 1 час).

### 2. Быстрая варка (快煮饭)



精煮饭 快煮饭 煮粥 保温 自选

Время приготовления настраивается автоматически в зависимости от объема риса (Примерно 40 минут).

### 3. Каша (煮粥)



精煮饭 快煮饭 煮粥 保温 自选

По умолчанию время приготовления составляет 1 час 30 минут  
Примечание: с помощью приложения MiHome время приготовления можно настраивать в пределах от 40 минут до 4 часов.

### 4. Тепло (保温)



精煮饭 快煮饭 煮粥 保温 自选

После окончания приготовления рисоварка автоматически переходит в режим поддержания тепла, в котором температура поддерживается на уровне 73°C. Режим можно включить вручную.

**Примечание:**

1. Рекомендуется не включать данный режим более чем на 12 часов. При работе более 24 часов режим автоматически отключается, и устройство переходит в режим ожидания.
2. Переход в режим поддержания температуры можно отключить в приложении MiHome.
3. В приложении MiHome часть режимов не совместима с режимом пожелания температуры (Например, «выпечка»), поэтому по завершении приготовления устройство не переходит в режим поддержания температуры.

**5. Выбор (自选)**



В приложении доступно множество режимов для приготовления разных блюд, с помощью которых можно установить особый режим по своему выбору.

**Примечание:**

1. По умолчанию для этого режима установлена функция «Тушение»;
2. В приложении доступны функции для выпечки, запекания и др.

**6. Таймер (预约)**



1) После выбора режима приготовления (Например, «Лучшая варка» (精煮饭)), нажмите на кнопку «Таймер/Время» (预约时间), чтобы установить время завершения приготовления.

Пример: чтобы через два часа подать готовый рис на стол, время таймера должно быть установлено на «02:00».

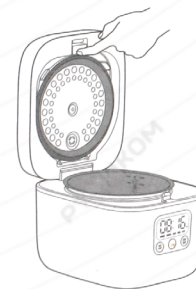
Примечание: время от текущего момента до момента завершения приготовления должно быть больше времени приготовления, в противном случае приготовление начнется сразу после включения.

2) При начале приготовления на дисплее показывается необходимое для приготовления

время. Нажатием на кнопку «Таймер/Время» (预约时间) можно увеличивать время таймера на 15 минут, нажатием на кнопку «Пуск» (开始) можно перевести устройство в режим приготовления по таймеру.

**Уход и обслуживание**

**Снятие внутренней крышки**



Потяните вверх защелку внутренней крышки, она автоматически освободится.

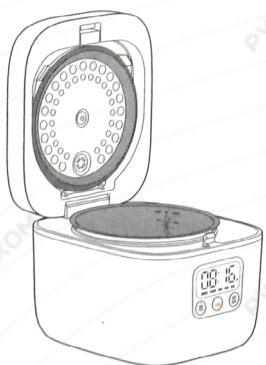


Двумя руками извлеките крышку.

**Установка внутренней крышки**



Вставьте внутреннюю крышку в предназначенное для нее место со стороны защелки и слегка надавите.



Убедитесь в прочности крепления и правильности установки крышки.

## Важные примечания

### Ограничения по эксплуатации

Устройство предназначено для использования на высоте над уровнем моря в пределах 0 - 2000 м;

Устройство не следует размещать на неустойчивых или влажных поверхностях, а также вблизи к источникам тепла или открытого пламени, оптимальное расстояние - не менее 30 см;

Во избежание перегрева и повреждения устройства или получения травм не следует использовать не предназначенный для устройства котел или деформированный котел.

### Чистка и уход

- Не следует погружать устройство в воду;
- Не следует использовать для очистки котла стальные губки или иные абразивные материалы;
- Для очистки следует использовать мягкую ткань.

### Кабель питания

- Используйте только комплектный кабель питания;
- Перед обслуживанием или перемещением устройства следует извлечь кабель питания из розетки;

- В случае повреждения кабеля его необходимо заменить на оригинальный кабель с эквивалентными характеристиками;
- Во избежание повреждения жилы не следует скручивать, сдавливать или изгибать кабель, в противном случае возможно возникновение проблем с питанием устройства;
- Не следует использовать комплектный кабель для питания иных устройств.

### Питание устройства

- Во избежание возгорания и поражения электрическим током не допускается использование иного источника питания кроме источника переменного тока напряжением 220 В;
- При отключении устройства от источника питания необходимо держаться за вилку. Во избежание короткого замыкания и поражения электрическим током не следует тянуть за кабель питания;
- Не допускается эксплуатация устройства детьми без надзора. Во избежание поражения электрическим током, ожогов и иных травм устройство следует хранить в недоступном для детей месте;
- Во избежание поражения электрическим током и иных травм не следует прикасаться к вилке питания мокрыми руками;
- Во избежание возгорания и иных рисков следует использовать заземленную розетку с номинальной силой тока свыше 10 А;

### Окружение

- Устройство вырабатывает пар и тепло, которые могут привести к повреждению, обесцвечиванию или деформации стен или окружающих предметов, поэтому рекомендуется обеспечить расстояние не менее 30 см от стен и других предметов.
- При размещении устройства в кухонных шкафах и других местах следует обеспечить ему необходимую вентиляцию.

## Основные примечания

### Во время использования

Не следует размещать внутренний котел на других источниках тепла (Индукционные плиты, печи и пр.);

Во избежание травм и повреждения устройства не следует блокировать вентиляционные отверстия;

Во время использования или сразу по окончании использования устройства во избежание ожогов не следует прикасаться ко внутреннему котлу;

Во время использования или сразу по окончании использования во избежание ожогов не следует находиться возле вентиляционных отверстий, а также допускать к ним детей;

Не следует двигать или раскачивать устройство во время работы;

Не следует использовать устройство для приготовления продуктов, способных привести к засорению вентиляционных отверстий (Сушеные водоросли, морская капуста и прочие листовые продукты);

Не допускается во время работы устройства использование иных предметов для блокировки вентиляционных отверстий и предотвращения отвода пара;

В случае, если время поддержания температуры превышает 24 часа, возможно образование неприятного запаха.

### Окончание использования

- При неиспользовании устройства следует его выключить, а также извлечь вилку питания из розетки;
- Следует регулярно осматривать вентиляционные отверстия на предмет отсутствия пробок и засоров;

- В случае появления неприятного запаха или возникновения неисправности следует незамедлительно прекратить использование продукта и извлечь вилку питания из розетки. Открывать крышку для извлечения котла следует только после полного охлаждения устройства.

### Прочие положения

- Во избежание повреждения устройства и получения травм не следует ронять его или ударять о твердые предметы;
- Во избежание утечки пара или продуктов и возможного ожога не следует эксплуатировать устройство с поврежденной внутренней крышкой;
- Не следует вносить изменения в конструкцию устройства, а также самостоятельно разбирать его;
- В случае появления неприятного запаха или возникновения неисправности следует незамедлительно прекратить эксплуатацию устройства во избежание возгорания или поражения электрическим током.

### Аномалии и неисправности

Во время работы кабель и вилка питания слишком сильно нагреваются;  
Из устройства исходит дым, есть запах горелых продуктов;  
На элементах устройства есть трещины, люфты или нехарактерные звуки;  
Деформация внутреннего котла;  
И другие аномалии и неисправности.  
Устранение неисправностей

Неисправность	Диагностика и устранение
Верхняя крышка не закрывается	Убедитесь в правильной установке внутренней крышки
Устройство не реагирует на кнопки	Устройство находится в режиме приготовления, таймера или поддержания температуры Нажмите на кнопку "Выбор/Отмена", чтобы выйти
Выход пара при приготовлении	Возможной причиной является износ, деформация или повреждение уплотнений
Недоваренный рис (Неполное приготовление)	Не соблюдены пропорции воды и риса (Мало воды)
	Дата выпуска риса превышает 6-месячный срок
	Между внутренним котлом и нижним датчиком есть посторонние предметы
	Деформация алюминиевой поверхности нижнего датчика
Утечки продукта	Деформация дна котла
	Не соблюдены пропорции воды и риса (Много воды)
	Между внутренним котлом и нижним датчиком есть посторонние предметы
	Деформация алюминиевой поверхности нижнего датчика
Рис переваренный или кусковой	Деформация дна котла
	Не соблюдены пропорции воды и риса (Мало воды)
	Время поддержания температуры превышает 12 часов
В процессе приготовления есть странный запах	На внутренней крышке есть остатки продуктов или конденсат от предыдущего приготовления
	Возможно запах исходит от уплотнений внутренней крышки
	Перед первым использованием следует 2-3 раза включить режим "Быстрая варка" по 40 минут, чтобы уменьшить или устранить запах

Пожелтевший рис на дне	Рис не был промыт
	Между внутренним котлом и нижним датчиком есть посторонние предметы
	Деформация алюминиевой поверхности нижнего датчика
В режиме поддержания температуры есть странный запах или затвердение продуктов	Деформация дна котла
	Время поддержания температуры превышает 12 часов
	Между внутренним котлом и нижним датчиком есть посторонние предметы
Функция таймера работает неправильно	Деформация алюминиевой поверхности нижнего датчика
	Деформация дна котла
	Время до окончания приготовления установлено на отметке меньше номинального времени приготовления
Не подключается к Wi-Fi	После установки таймера не была нажата кнопка "Пуск"
	При установке таймера со смартфона были проблемы в работе Wi-Fi
	Неправильно настроены часы рисоварки
Не обновляется прошивка	Используется устаревшая версия приложения
	В месте расположения Wi-Fi сигнал Wi-Fi недостаточно силен
Не обновляется прошивка	Устройство находится в режиме приготовления
	Неполадки в работе Wi-Fi

### Расшифровка кодов

Код	Описание неисправности	Примечание:
E-09	Повреждение верхнего датчика	Обратитесь в сервисный центр
E-10	Повреждение нижнего датчика	Обратитесь в сервисный центр
E-11	Неполадки со связью	Обратитесь в сервисный центр