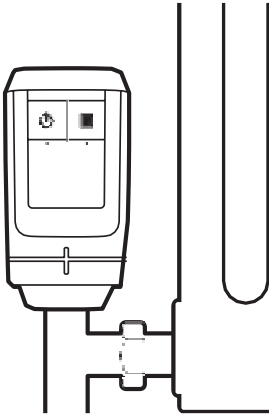
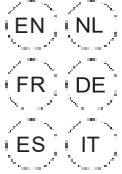
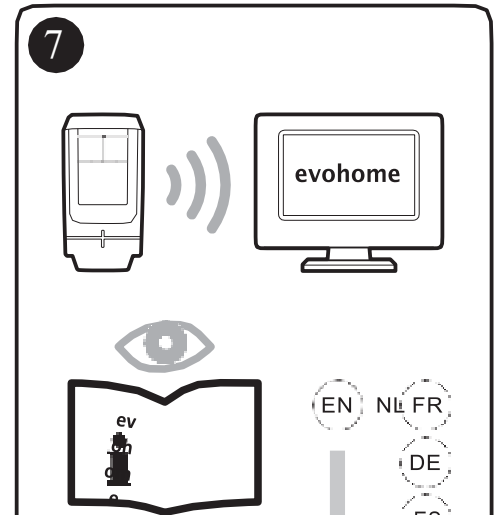
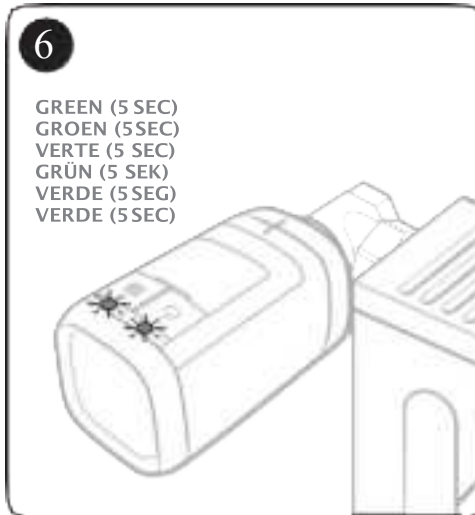
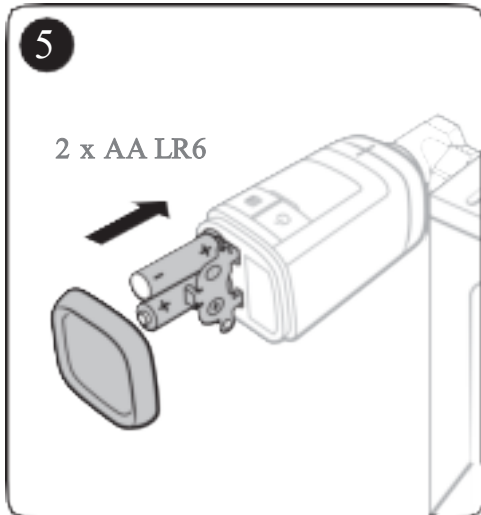
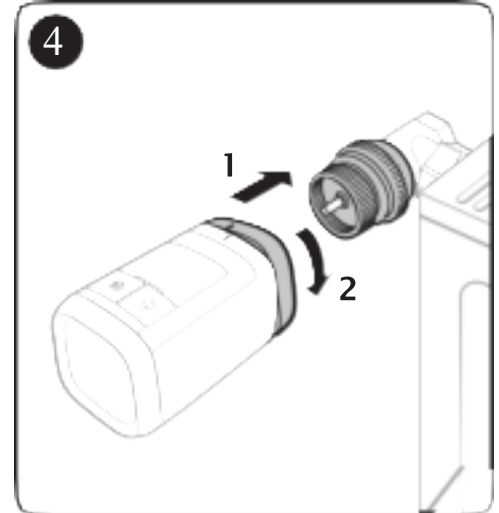
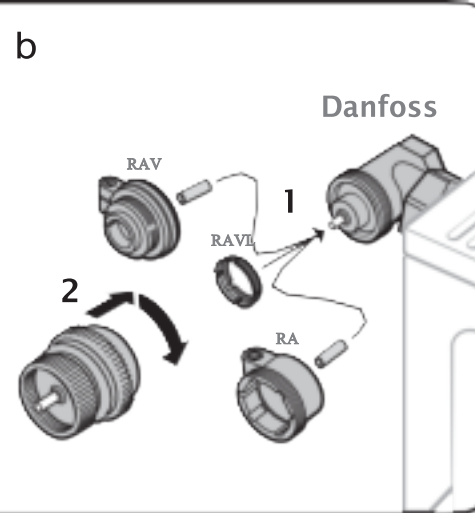
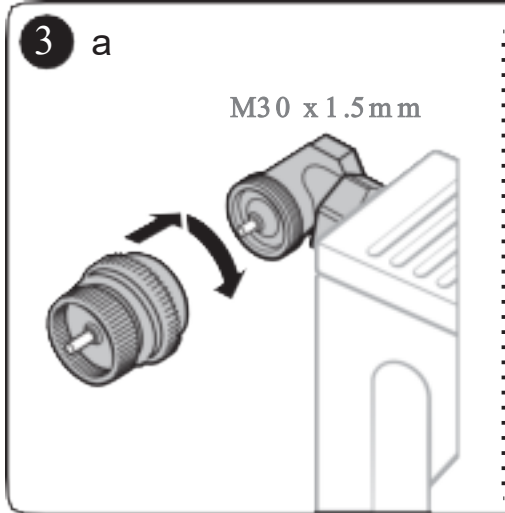
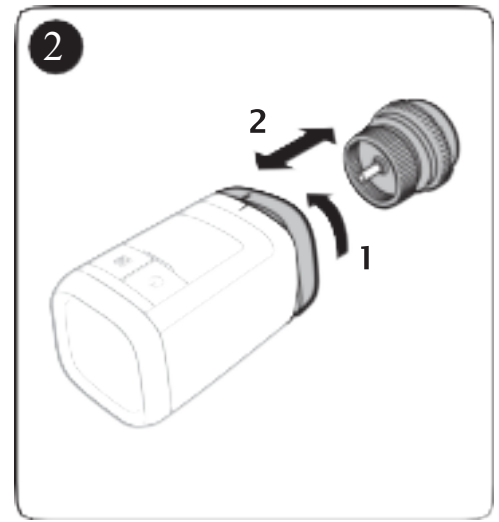
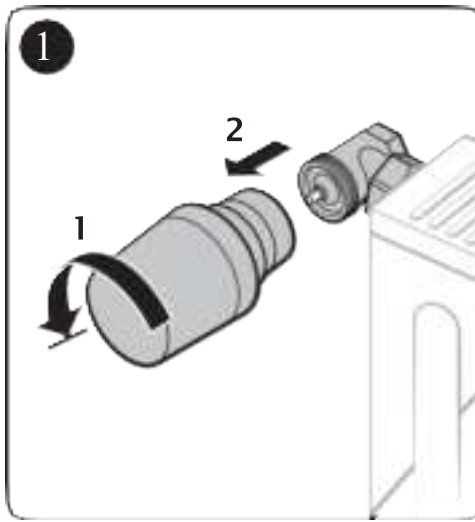


evohome

HR9 1



32325381-001 B



evohome

- Press and hold **SETTINGS** for 3 seconds.
- Press the green tick
- Press **ADD ZONE**.
- Type a name for the new zone and press the green tick
- Press **RADIATOR VALVE**.
- If you want to control the zone temperature with the evohome Controller (which needs to be located in that zone) press **YES**, otherwise press **NO**.

HR91

- Press the binding button for 5 secs.
- The LED will flash **AMBER** for up to 2 mins whilst binding.
- Successful binding is confirmed by LED showing permanent **GREEN** for 5 secs.

evohome

- You should receive a **SUCCESS** message on the evohome Controller (if not go back and re-bind).
- Either press the green tick to add another radiator to the zone or press the red cross if you don't need to add another radiator to the zone.

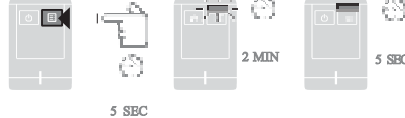
You must repeat these steps for each radiator controller.





1. Houd **MENU** gedurende 3 seconden ingedrukt.
2. Druk op het groene vinkje
3. Druk op **NIEUWE ZONE**
4. Type een naam voor de nieuwe zone en druk op de groene toewijsknop
5. Druk op toepassing **RADIATOREN**
6. Indien u de zonetemperatuur wilt regelen met de **evohome** bedieningsinterface (die zich in die zone moet bevinden) drukt u op **JA**, zoniet drukt u op **NEE**.

7. Druk op de toewijsknop voor 5 seconden
8. LED knippert **GEEL** voor ongeveer 2 min gedurende toewijzen.
9. Bij een succesvolle toewijzing zal de LED 5 seconden **GROEN** branden.



10. U dient een bericht **GOEDE ONTVANGST** te krijgen op de **evohome** bedieningsinterface (indien niet gaat u terug en wijst opnieuw toe)
 11. Druk op het groene vinkje om nog een andere radiator regelaar toe te voegen aan deze zone. Of druk op het rode kruis indien u geen andere regelaar aan de zone moet toevoegen.
- U moet deze stappen herhalen voor elke radiatorregelaar.**



1. Appuyez sur **RÉGLAGES** pendant 3 secs
2. Validez à l'aide de la touche verte
3. Appuyez sur **AJOUTER UNE ZONE**
4. Saisissez le nom de la nouvelle zone et appuyez sur la touche verte
5. Appuyez sur **VANNE DE RADIATEUR**
6. Si vous souhaitez contrôler la température de la zone à l'aide du thermostat evohome (quid'oit se trouver dans cette zone), veuillez appuyer sur **OUI**. Autrement, appuyez sur **NON**.

7. Presser le bouton de liaison de pendant 5 sec.
8. La LED clignote **ORANGE** pendant 2 min indiquant le mode liaison.
9. La confirmation de la liaison RF des modules est indiquée par la LED **VERTE** allumée en permanence pendant 5 sec.



10. Le thermostat **evohome** doit afficher le message **AVEC SUCCÈS** (en cas contraire, recommencez l'opération de liaison)
 11. Validez à l'aide de la touche verte pour ajouter un autre radiateur à la zone. Ou, appuyez sur la croix rouge si vous n'avez pas besoin d'ajouter un autre radiateur à la zone
- Veillez effectuer les mêmes étapes pour chaque tête de radiateur.**



1. **EINSTELLEN** drücken und 3 Sekunden gedrückt halten.
2. Das grüne Häkchen drücken
3. **RAUM HINZUFÜGEN** drücken
4. Einen Namen für die neue Zone eingeben und das grüne Häkchen drücken
5. **HEIZKÖRPERVENTIL** drücken.
6. Wenn Sie die Raumtemperatur mit dem **evohome** Bediengerät (das sich in diesem Raum befinden muss) regeln möchten, **JA** drücken. Ansonsten **NEIN** drücken.

7. Die Taste 5 Sekunden gedrückt halten.
8. LED blinkt **ORANGE** für bis zu 2 Minuten während des Verbindungsaufbaus.
9. Nach erfolgreichem Verbindungsaufbau leuchtet die LED für 5 Sekunden **GRÜN**.

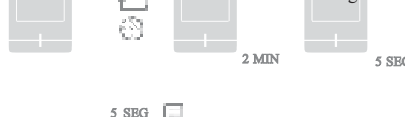


10. Sie sollten eine **ERFOLG**-Meldung am **evohome** Bediengerät erhalten (falls nicht, zurückgehen und erneut verbinden).
 11. Entweder das grüne Häkchen drücken, um einen anderen Heizkörper zum Raum hinzuzufügen, oder das rote Kreuz drücken, wenn Sie keinen anderen Heizkörper zum Raum hinzufügen möchten.
- Diese Schritte müssen Sie für jeden Heizkörperregler wiederholen.**



1. Pulsar y mantener pulsado el botón **MENÚ** durante 3 segundos
2. Pulsar la marca verde de confirmación
3. Pulsar **AÑADIR ZONA**
4. Escriba un nombre para la nueva zona y pulse la marca verde
5. Pulsar **VÁLVULA DE RADIADOR**
6. Si se desea controlar la temperatura de la zona con el Controlador **evohome** (que debe estar situado en esa zona) pulsar **SÍ**, de lo contrario pulsar **NO**.

7. Pulsar el botón de vinculación RF durante 5 seg
8. El LED parpadeará en **ÁMBAR** hasta 2 min mientras se realiza la vinculación.
9. La correcta vinculación se confirma con el LED encendido **VERDE** durante 5 seg.



10. Deberá recibir un mensaje de **COMPLETADO** en el Controlador **evohome** (de no ser así, volver atrás y volver a vincular).
 11. Pulsar o bien la marca verde de confirmación para añadir otro radiador a la zona o bien pulsar el spa roja si no se necesita añadir otro radiador a la zona.
- Se deben repetir estos pasos para cada Controlador de Radiador.**



1. Tenere premuto **MENÚ** per 3 secondi
2. Premere il segno di spunta verde
3. Premere **AGGIUNGI ZONA**
4. Digitare un nome per la nuova zona e premere il segno di spunta verde
5. Premere **VALVOLA DEL RADIATORE**
6. Se si desidera controllare la temperatura di zona con il Regolatore **evohome** (che deve essere collocato in quella zona) premere **SÌ**, altrimenti premere **NO**.

7. Premere il pulsante di sincronizzazione per 5 sec.
8. Il LED lampeggerà color **AMBRA** per un massimo di 2 minuti mentre si sincronizzerà.
9. Il successo nella sincronizzazione è confermato dal LED che diventerà **VERDE** fisso per 5 sec.



10. Sul Regolatore **evohome** dovrebbe apparire il messaggio **FATTO** (in caso contrario, tornare indietro e ripetere la sincronizzazione).
 11. Premere il segno di spunta verde per aggiungere un altro radiatore alla zona. Oppure, premere la croce rossa se non è necessario aggiungere un altro radiatore alla zona.
- Questa procedura dovrà essere ripetuta per ciascun Termostato elettronico da radiatore.**



Manufactured for and on behalf of
Environmental & Energy Solutions Division of
Resideo Technologies Sàrl, E&ES, Z.A., La
Pièce 16, 1180 Rolle, Switzerland by



Vervaardigd vooren in naam van de afdeling
Environmental & Energy Solutions van
Resideo Technologies Sàrl, E&ES, Z.A., La
Pièce 16, 1180 Rolle, Zwitserland door zijn



Fabriqué pour et pour le compte de
Environmental & Energy Solutions Division
de Resideo Technologies Sàrl, E&ES,
Z.A., La Pièce 16, 1180 Rolle, Suisse, par



Hergestellt für und im Namen der Environmental
& Energy Solutions Division von Resideo
Technologies Sàrl, E&ES, Z.A.,
La Pièce 16, 1180 Rolle, Schweiz, durch seinen



Fabricado para y en nombre de la división
Environmental & Energy Solutions de
Resideo Technologies Sàrl, E&ES, Z.A., La
Pièce 16, 1180 Rolle, Suiza por su



Prodotto a nome e per conto di
Environmental & Energy Solutions Divisione
di Resideo Technologies Sàrl, E&ES, Z.A.,
La Pièce 16, 1180 Rolle, Svizzera dal

its Authorised Representative Honeywell Home Inc.

geautoriseerde vertegenwoordiger Honeywell Home Inc. son représentant autorisé Honeywell Home Inc.

bevollmächtigten Vertreter Honeywell Home Inc.

representante autorizado Honeywell Home Inc.

Rappresentante Autorizzato Honeywell Home Inc.

Conforms to protection requirements of the

In overeenstemming met de veiligheidsisen van
Conforme aux exigences de protection des

Entspricht den Schutzanforderungen der

Cumple los requisitos de protección de las

Conforme ai requisiti di protezione stabiliti

following directives: **EMC: 2014/30/EU, LVD: 2014/35/EU, R.E.D.: 2014/53/EU**
Hereby, Honeywell Home declares that this HR91 is in compliance with the essential requirements and other relevant provisions of Directive 2014/53/EU. The full text of the EU Declaration of Conformity is available at the following Internet address: getconnected.honeywell.com

de volgende richtlijnen: **EMC: 2014/30/EU, LVD: 2014/35/EU, R.E.D.: 2014/53/EU**
Honeywell Home verklaart hierbij dat deze HR91 voldoet aan de essentiële vereisten en andere relevante voorschriften van de richtlijn 2014/53/EU. De volledige tekst van de verklaring van overeenstemming EU is beschikbaar op het volgende internetadres: getconnected.honeywell.com

directives suivantes: **EMC: 2014/30/EU, LVD: 2014/35/EU, R.E.D.: 2014/53/EU**
Honeywell Home déclare ici que ce HR91 est conforme aux exigences essentielles et dispositions concernées de la Directive 2014/53/EU. Le texte intégral de la déclaration de conformité de l'UE est disponible à l'adresse Internet suivante: getconnected.honeywell.com

folgenden Richtlinien: **EMC: 2014/30/EU, LVD: 2014/35/EU, R.E.D.: 2014/53/EU**
Honeywell Home erklärt hiermit, dass das HR91 mit den grundlegenden Anforderungen sowie sonstigen einschlägigen Bestimmungen der Richtlinie 2014/53/EU übereinstimmt. Der vollständige Text der EU-Konformitätserklärung ist unter folgenden Internetadresse verfügbar: getconnected.honeywell.com

siguientes directivas: **EMC: 2014/30/EU, LVD: 2014/35/EU, R.E.D.: 2014/53/EU**
Por el presente documento, Honeywell Home declara que este HR91 cumple los requisitos esenciales y otras provisiones relevantes de la Directiva 2014/53/EU. El texto completo de la Declaración de conformidad de la UE está disponible en la siguiente dirección de Internet: getconnected.honeywell.com

dalle seguenti direttive: **EMC: 2014/30/EU, LVD: 2014/35/EU, R.E.D.: 2014/53/EU**
Con la presente, Honeywell Home, dichiara che questo HR91 è conforme ai requisiti fondamentali e ad altre disposizioni pertinenti della Direttiva 2014/53/EU. Il testo integrale della dichiarazione di conformità CE è disponibile al seguente indirizzo internet: getconnected.honeywell.com

Receiver Category 2

Ontvanger categorie 2

Catégorie du récepteur 2

Empfängerkategorie 2

Categoría del receptor 2

Categoria ricevitore 2

WEEE Directive 2012/19/EU
At the end of the product life dispose of the packaging and product in a

AEEA richtlijn 2012/19/EU
Breng het product en de verpakking aan het einde van de levenscyclus naar

DEEE Directive 2012/19/EU
À la fin de la vie du produit, déposez-le, ainsi que son emballage, dans un centre de

EEAG-Richtlinie 2012/19/EU
Am Ende des Produktlebenszyklus die Verpackung und das Produkt in einem

Directiva WEEE 2012/19/EU
Al final la vida del producto, deseché el embalaje y el producto en el correspondiente

Direttiva RAEE 2012/19/EU
Al termine del ciclo di vita del prodotto, smaltire l'imballaggio e il prodotto stesso presso un

corresponding recycling centre. Do not

het hiertoe bestemde milieupark. Het

recyclage. Ne vous débarrassez pas du produit entsprechenden Wertstoffhof entsorgen. Das centro de reciclado No desecha la

centro di raccolta per il riciclaggio appropriato.

dispose of the unit with the usual domestic refuse. Do not burn the product.

apparaat niet bij het gewone huisvuil zetten. Het product niet verbranden.

comme s'il s'agissait d'ordures ménagères. Ne jetez pas le produit dans un feu.

Produkt nicht im normalen Haushaltsmüll entsorgen. Das Produkt nicht verbrennen.

unidad con los residuos domésticos normales. No quemar el producto.

Non smaltire l'unità insieme ai normali rifiuti domestici. Non bruciare il prodotto.



Ademco 1 GmbH
Hardhofweg 40
74821 Mosbach
Phone: +49 1801 466 388
info.de@resideo.com
homecomfort.resideo.com

©2020 Resideo Technologies, Inc.
All rights reserved The Honeywell Home trademark is used under license from Honeywell International Inc. This product is manufactured by Resideo Technologies, Inc and its affiliates.

